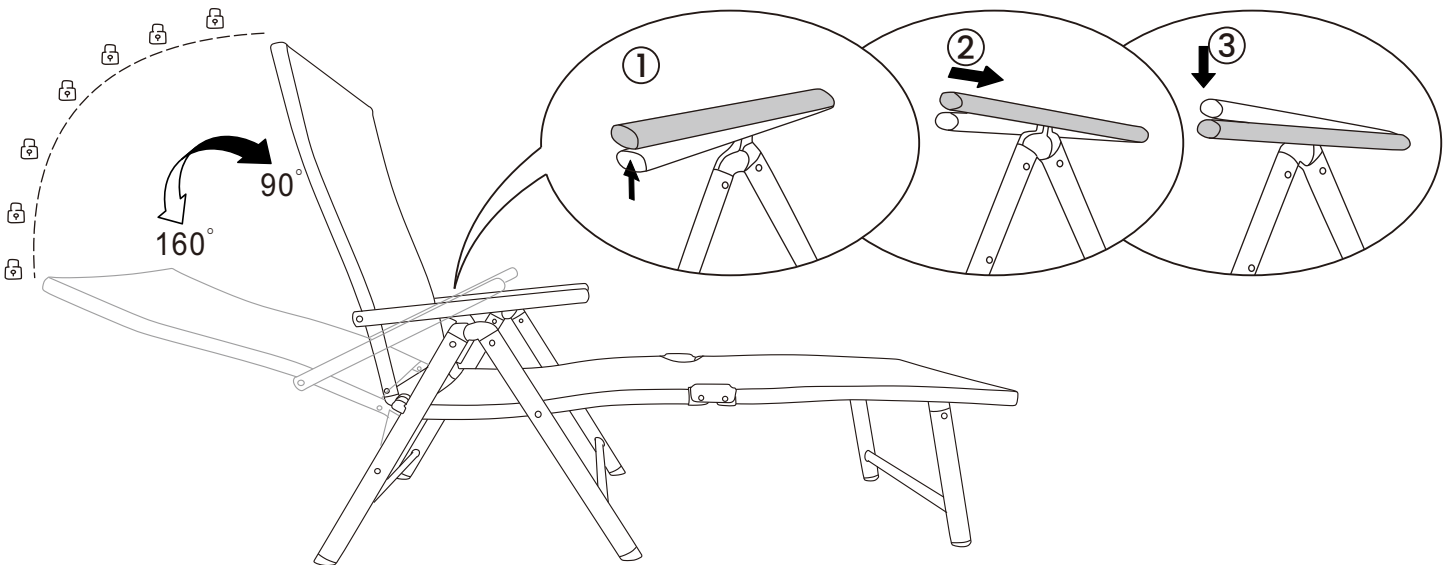
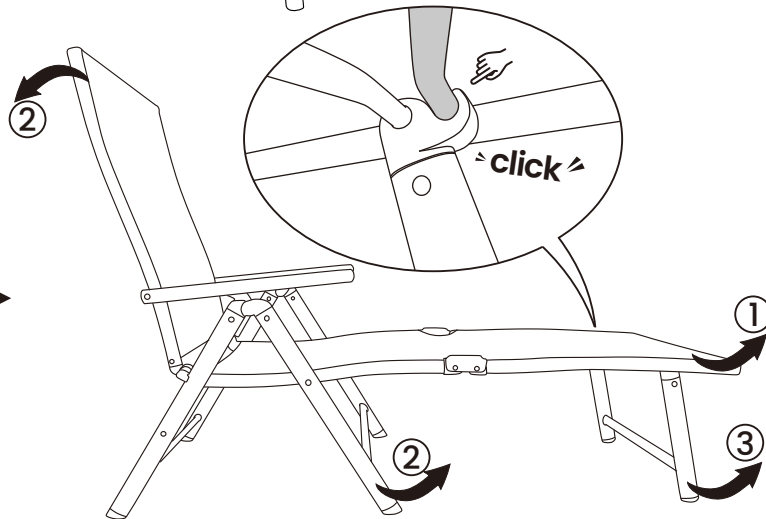
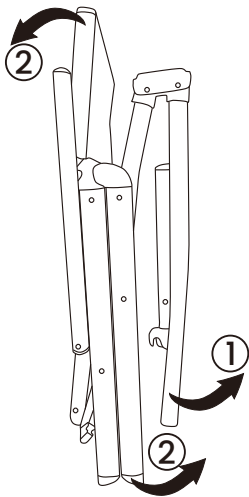
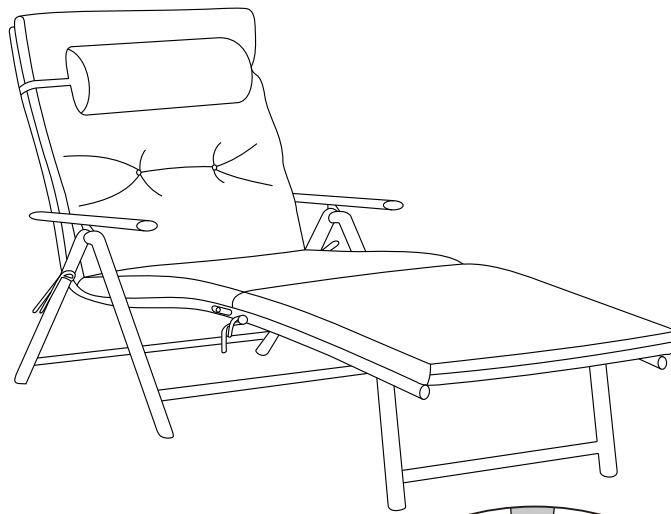


GCB024

Sun Lounger



SONGMICS
by SONGMICS HOME

IMPORTANT, RETAIN FOR FUTURE REFERENCE: READ CAREFULLY

EN

Please read this manual carefully before use and keep it for future reference.

Notes

Do not exceed its weight limit.
Do not forcefully rock or shake this chair to prevent damage.
This product is sold by Ziel Home Furnishing Technology Co., Ltd.
This product is intended for camping or on the patio.

FR

Veillez lire attentivement ce manuel avant l'utilisation et le garder en cas de besoin ultérieur.

Notes

Ne pas dépasser sa limite de poids.
Ne pas balancer ou secouer la chaise avec trop de force pour éviter de l'endommager.
Ce produit est vendu par Ziel Home Furnishing Technology Co., Ltd.
Les produits sont destinés uniquement à une utilisation en camping et dans le jardin.

ES

Lea atentamente este manual antes de utilizarlo y consérvelo para futuras consultas.

Notas

No sobrepase su límite de peso;
No balancees ni agites la silla con demasiada fuerza para no dañarla.
Este producto es vendido por Ziel Home Furnishing Technology Co., Ltd.
Este producto se limita al uso en la acampada y el patio.

SE

Läs denna manual noggrant före användning och spara den för framtida referens.

Notera

Överskrid inte viktgränsen;
Skaka eller kasta inte den här stolen med våld för att förhindra skador.
Denna produkt säljs av Ziel Home Furnishing Technology Co., Ltd.
Produkterna är endast avsedda för användning på camping och uteplats.

TR

Lütfen ürünü kullanmadan önce bu kılavuzu dikkatlice okuyun ve ileride kullanmak üzere saklayın.

Notlar

Belirtilen ağırlık sınırını aşmayın;
Olası hasarların önüne geçmek için bu sandalyeye güç uygulamayın veya zorla sallamayın.
Bu ürün Ziel Home Furnishing Technology Co., Ltd. tarafından satılmaktadır.
Ürünler sadece kamp ve teras kullanımı için tasarlanmıştır.

DE

Bitte lesen Sie diese Anleitung vor dem Gebrauch aufmerksam durch und bewahren Sie es zum späteren Nachschlagen gut auf.

Hinweise

Überschreiten Sie das Maximalgewicht nicht.
Schütteln Sie den Stuhl nicht mit Gewalt, um Schäden zu vermeiden.
Dieses Produkt wird von Ziel Home Furnishing Technology Co., Ltd verkauft.
Die Produkte sind nur für die Verwendung beim Camping und auf der Terrasse bestimmt.

IT

Si prega di leggere attentamente il presente manuale prima dell'uso e conservarlo per riferimento futuro.

Note

Non superare il limite di carico;
Non scuotere con forza questa sedia per evitare danni.
Questo prodotto è venduto da Ziel Home Furnishing Technology Co., Ltd.
Il prodotto è destinato all'uso in campeggio e in terrazza.

NL

Lees deze gebruiksaanwijzing voor gebruik zorgvuldig door en bewaar deze voor toekomstig gebruik.

Toelichting

Overschrijd de gewichtslimiet niet;
Schommel of schud deze stoel niet met kracht om schade te voorkomen.
Dit product wordt verkocht door Ziel Home Furnishing Technology Co., Ltd.
De producten zijn uitsluitend bedoeld voor gebruik op de camping en op het terras.

PL

Przed użyciem proszę dokładnie przeczytać niniejszą instrukcję i zachować ją do późniejszego wykorzystania.

Uwagi

Nie należy przekraczać limitu wagi;
Nie należy na siłę kołysać ani potrząsać fotelem, aby zapobiec jego uszkodzeniu.
Ten produkt sprzedawany jest przez firmę Ziel Home Furnishing Technology Co., Ltd.
Produkty przeznaczone są wyłącznie do użytku w kempingu i patio.