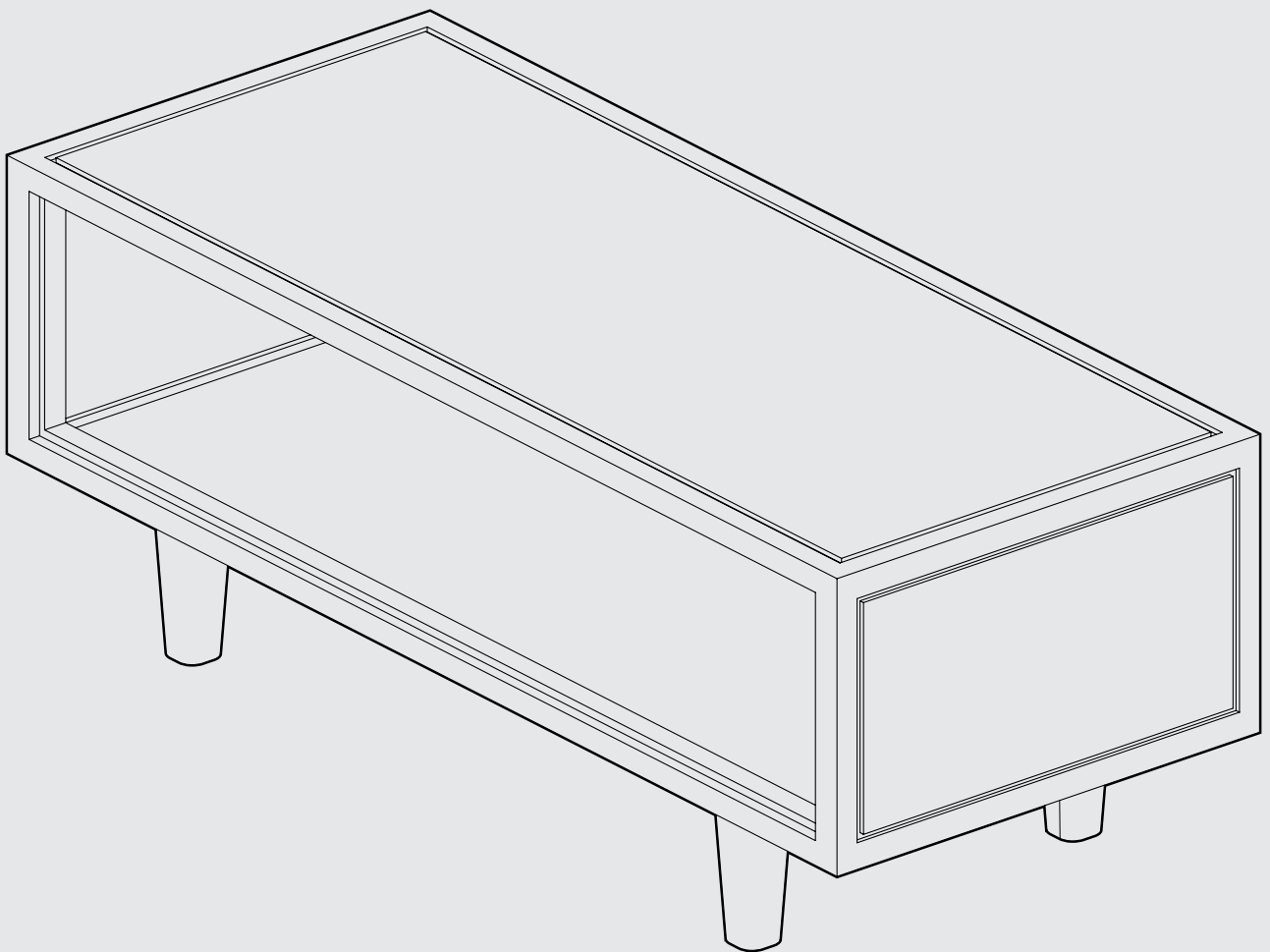


skølm.

Eivind
Couchtisch





Hey,

wir freuen uns, dass Du Dich für unser Produkt entschieden hast. Beachte die kommenden Hinweise, um den Aufbau problemlos zu gestalten.

Viel Spaß mit Deinem Produkt!

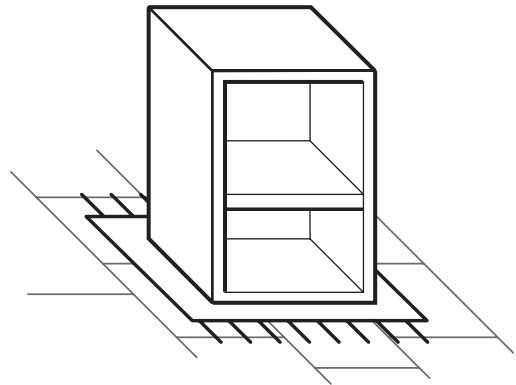
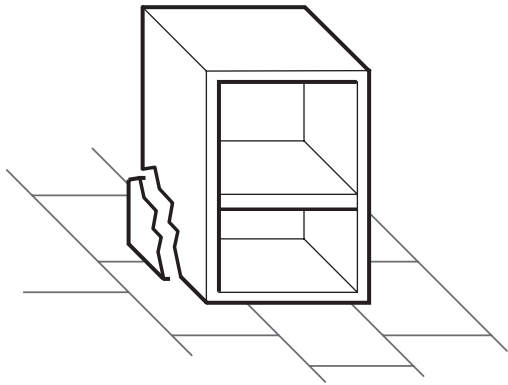
50%

weniger Fehler beim Aufbau durch sorgfältiges Lesen der Anleitung



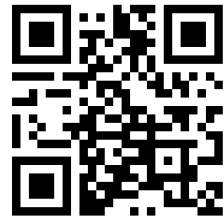
10-15

min

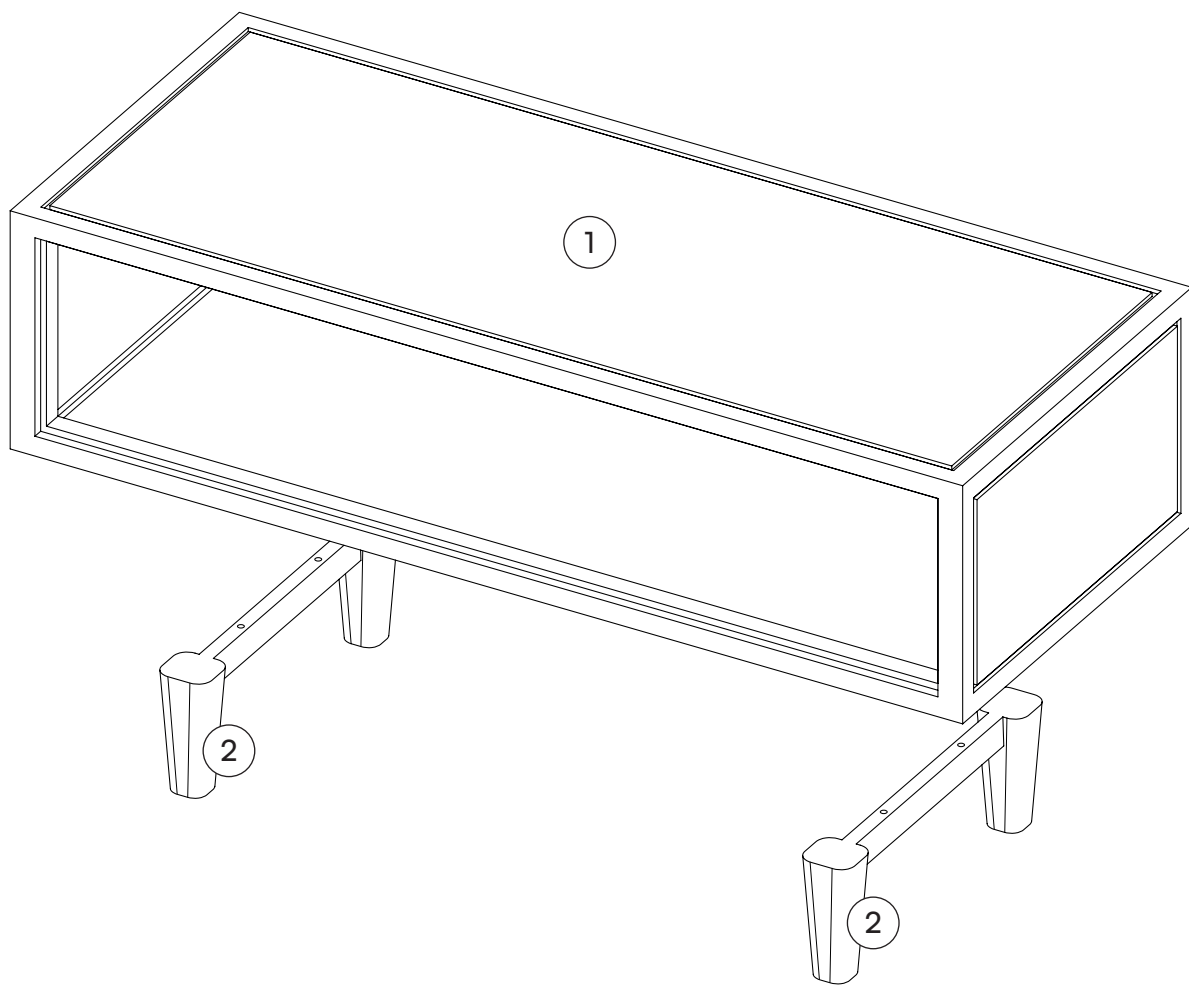


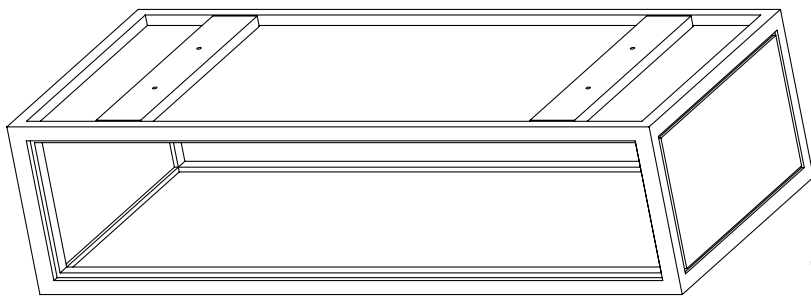
Fragen?

Wir sind für Dich da!

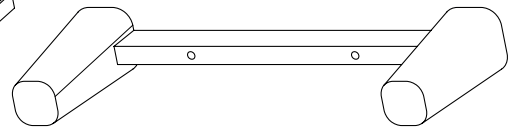


 service@bela-living.de





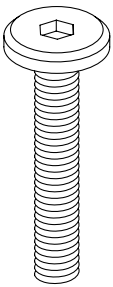
1 Tischkorpus
1x



2 Tischbein
2x

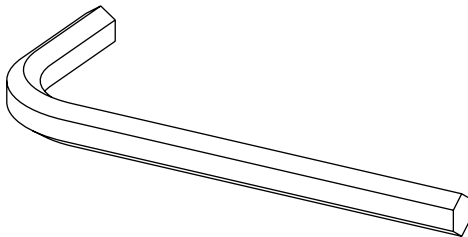
Maßeinheit in mm

F20 - Schraube M6 x 35



4x

T10 - Innensechskantschlüssel

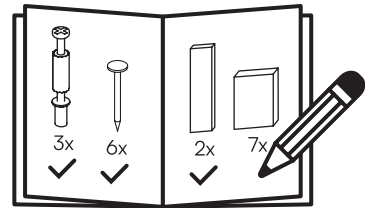


1x

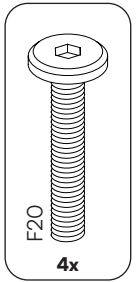
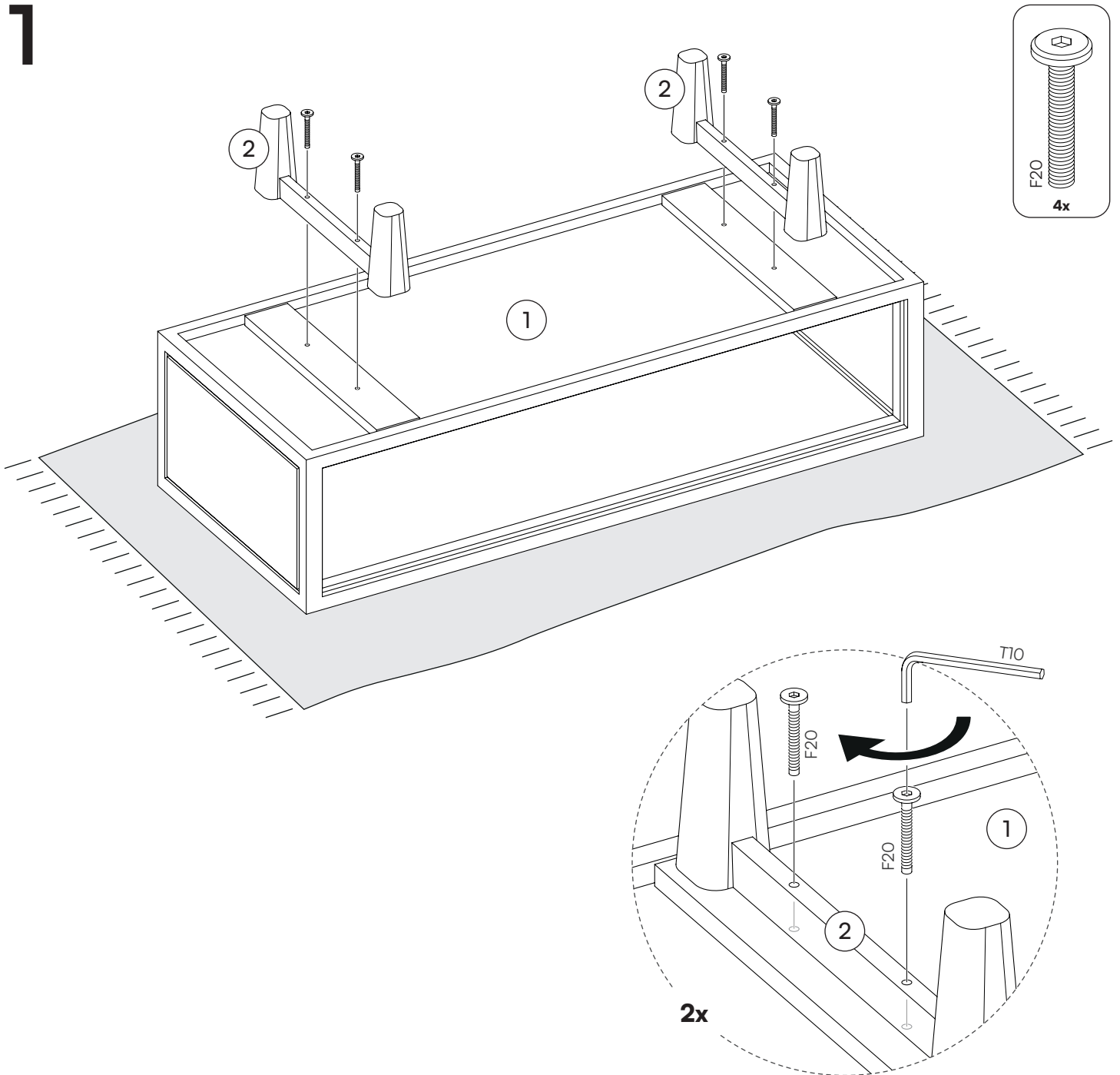
Ein letzter Check:

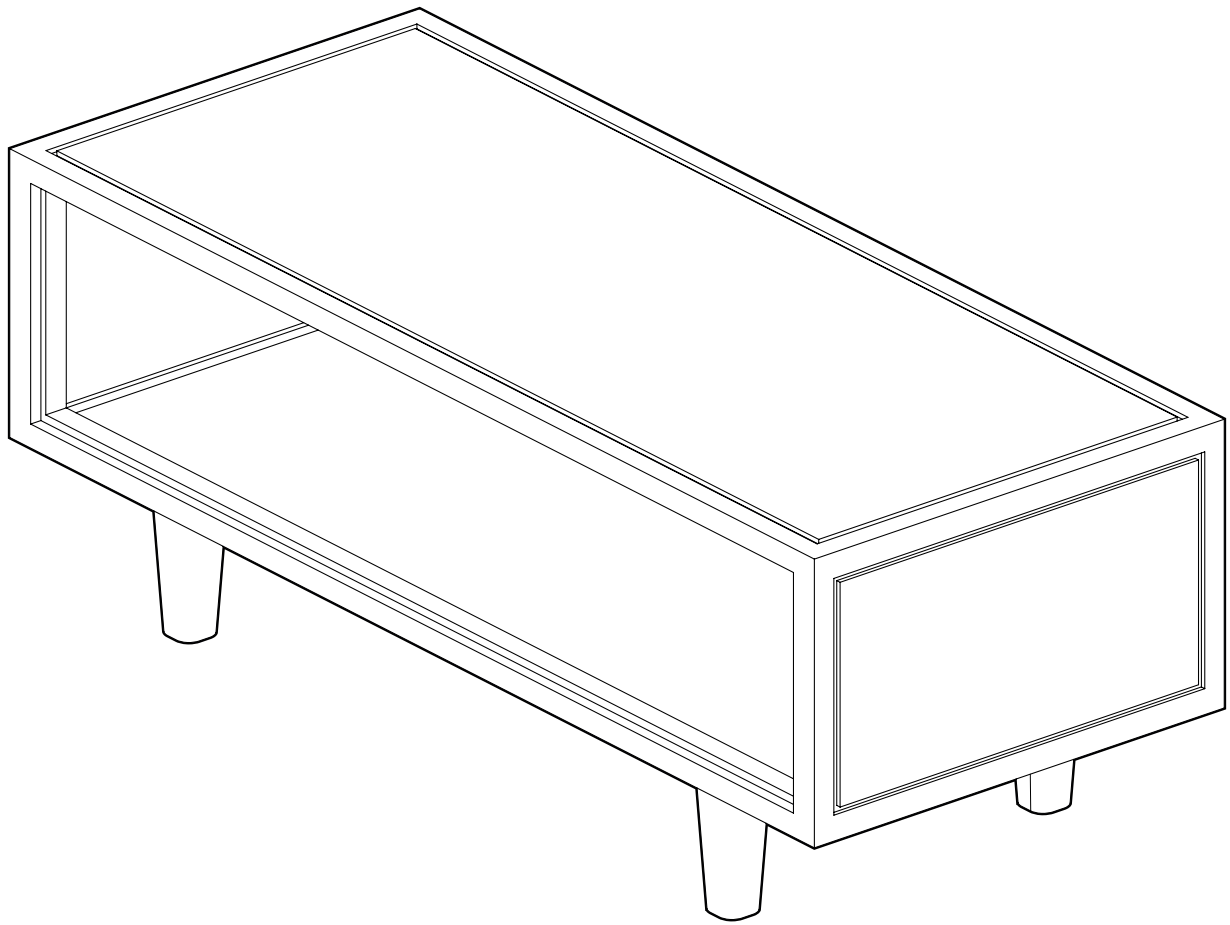
Bitte überprüfe, ob Du alle Teile hast.

Viel Spaß beim Aufbau!



1





Fragen?

Wir sind für Dich da!

Scanne den QR-Code oder schreib uns an service@bela-living.de.
Gemeinsam kriegen wir jedes Problem gelöst!

