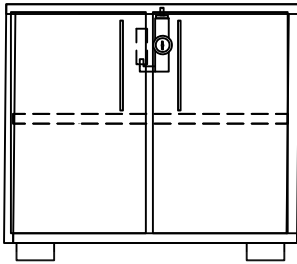
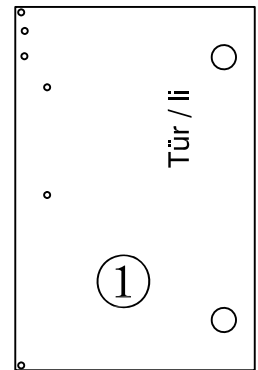
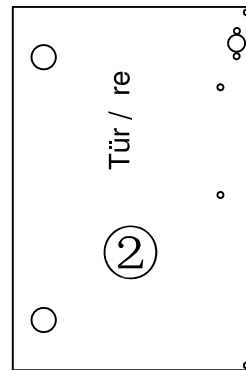
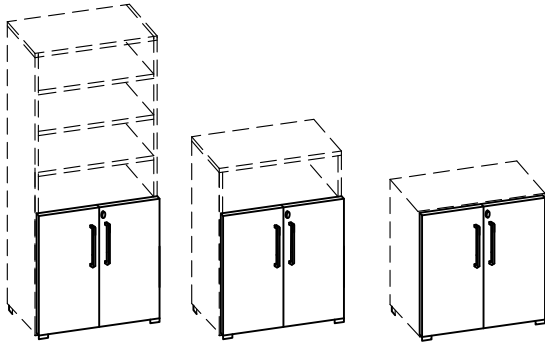
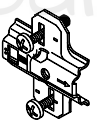
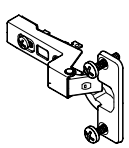

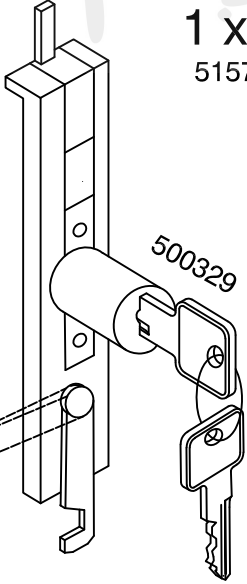

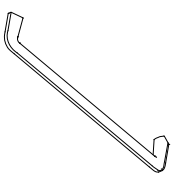



Stand\_2023\_06

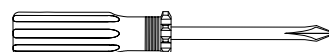
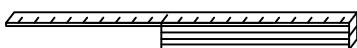


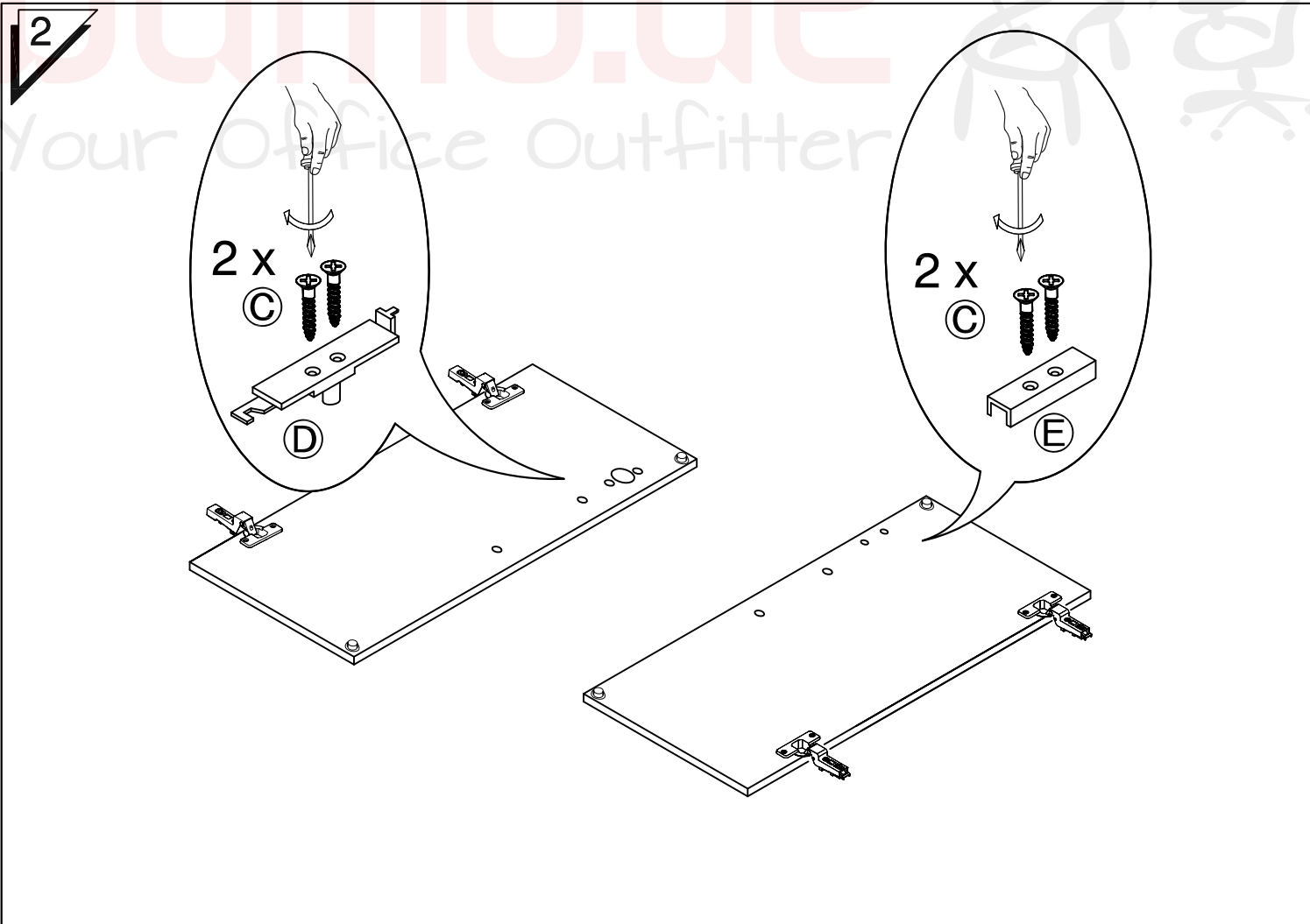
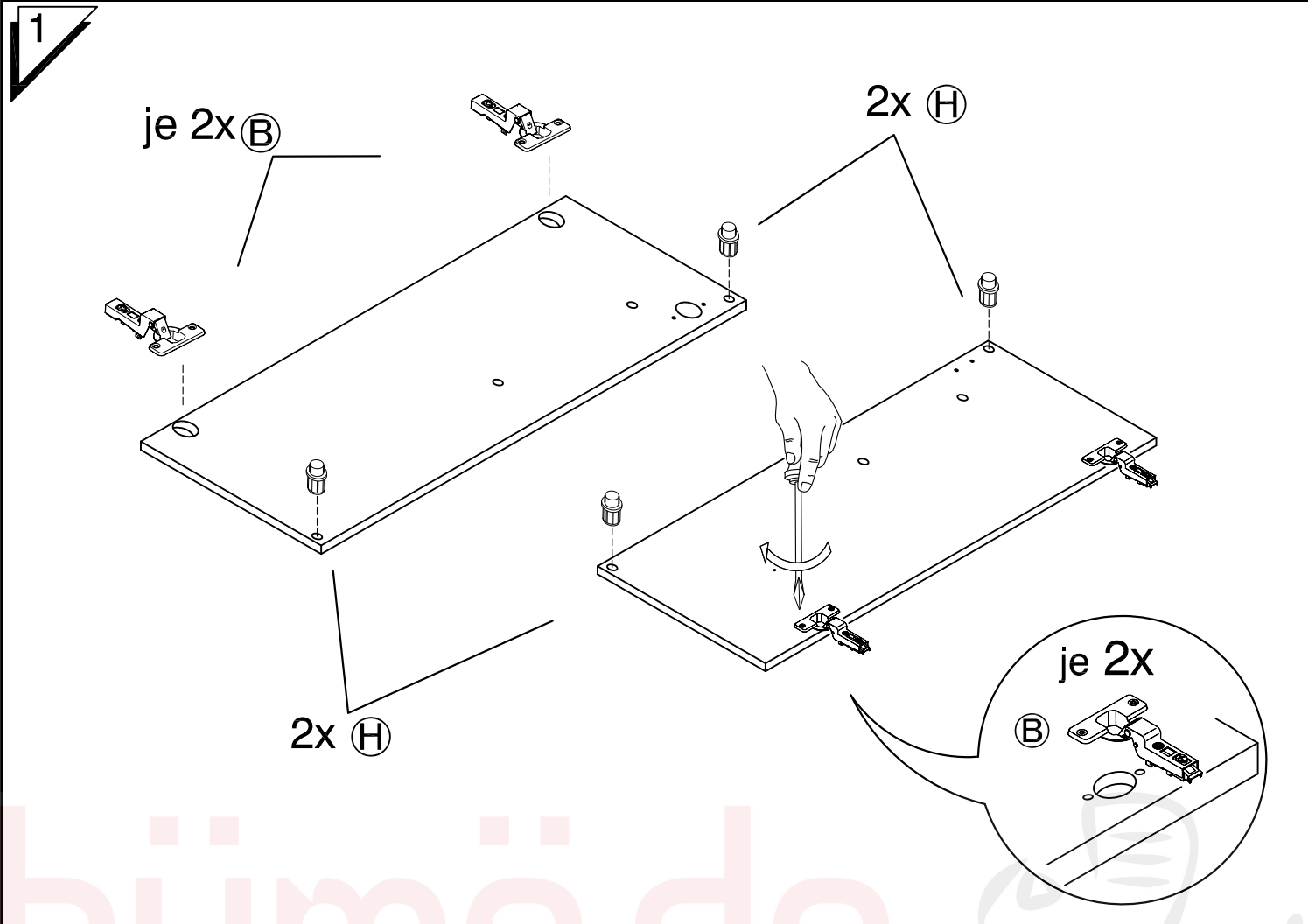
Beipack: Türen

9T3\*\* 604678

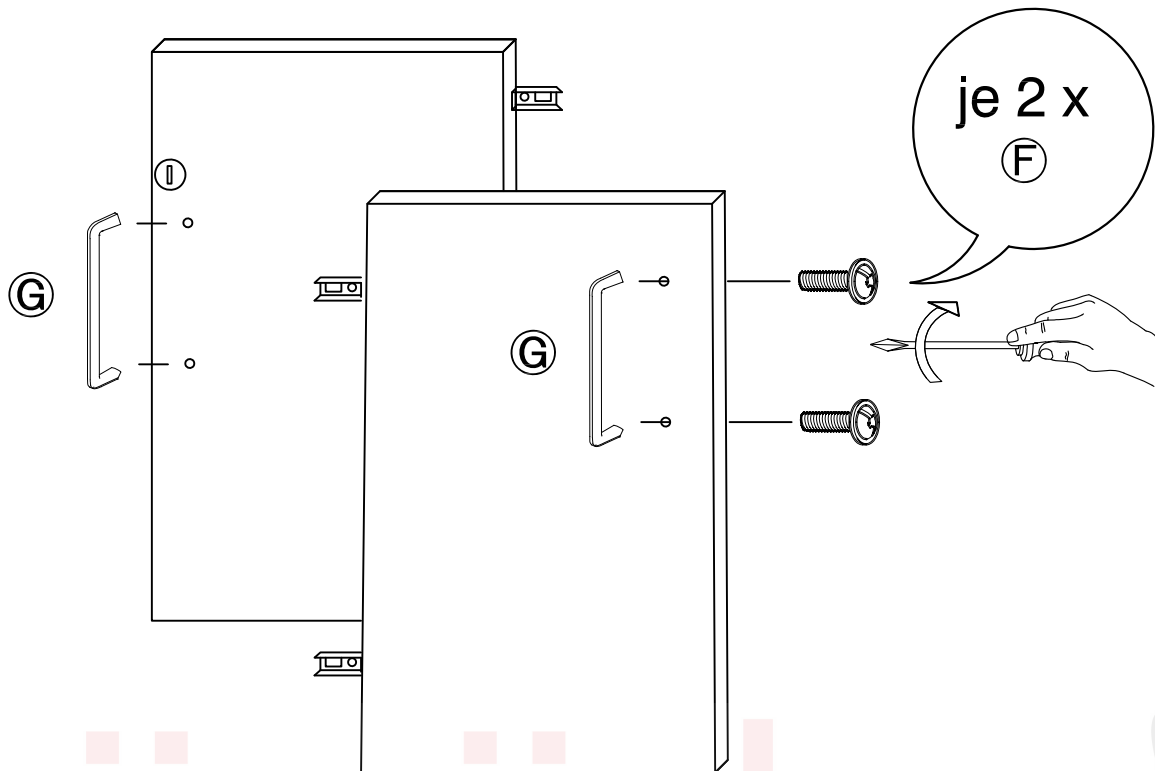
<p>4 x <b>A</b></p>  <p>500334</p>	<p>4 x <b>B</b></p>  <p>500357</p>	<p>4 x <b>C</b></p>  <p>3,5 x 20mm</p>	<p>1 x <b>D</b></p> <p>515780</p>  <p>500329</p>
<p>4 x <b>F</b></p>  <p>500322 M4 x 23mm</p>	<p>2 x <b>G</b></p>  <p>588449 BA 192mm</p>	<p>4 x <b>H</b></p>  <p>500374</p>	

● Sie benötigen dieses Werkzeug / tool :

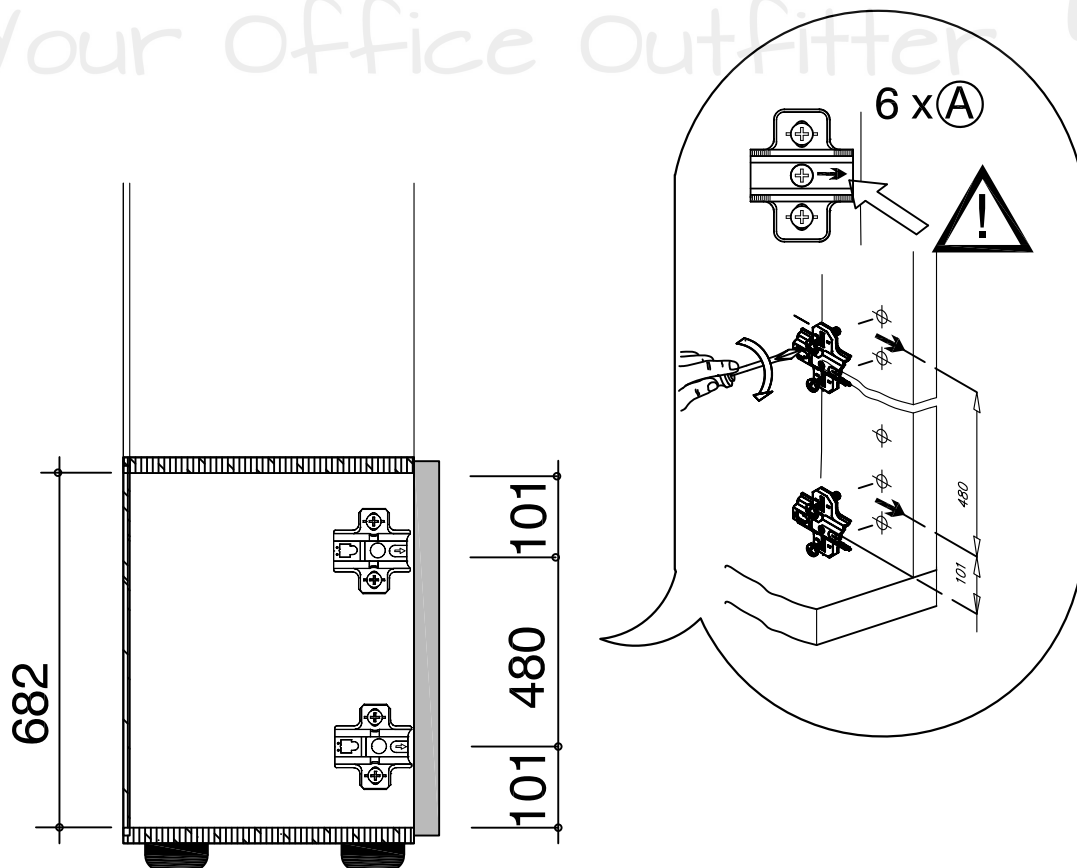




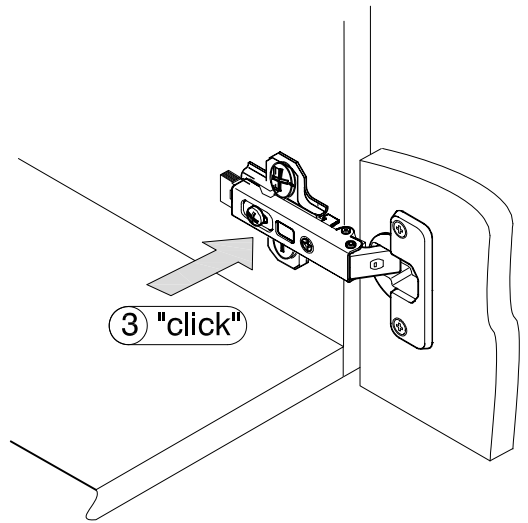
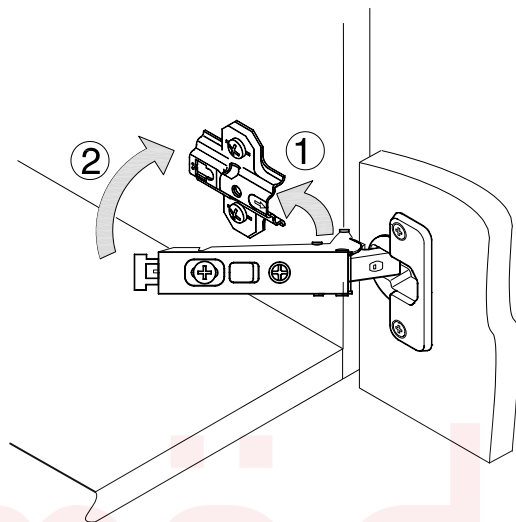
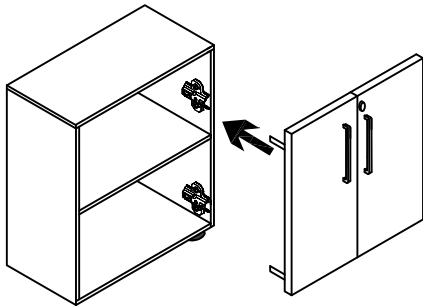
3



4



5



6

