

Bellamio

Apol
Besenschrank



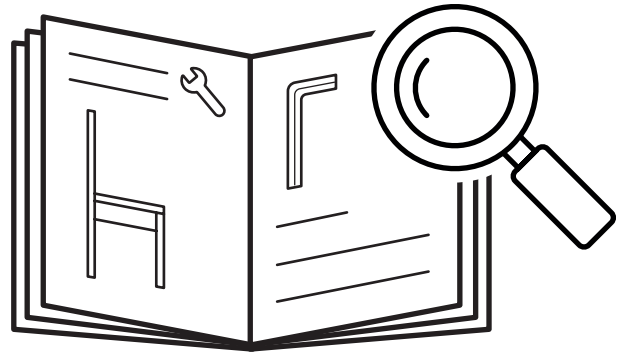
Hey,

wir freuen uns, dass Du Dich für unser Produkt entschieden hast. Beachte die kommenden Hinweise, um den Aufbau problemlos zu gestalten.

Viel Spaß mit Deinem Produkt!

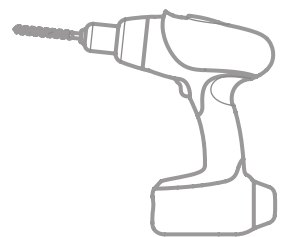
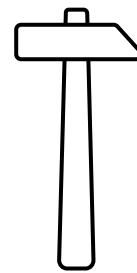
50%

weniger Fehler beim Aufbau durch sorgfältiges Lesen der Anleitung

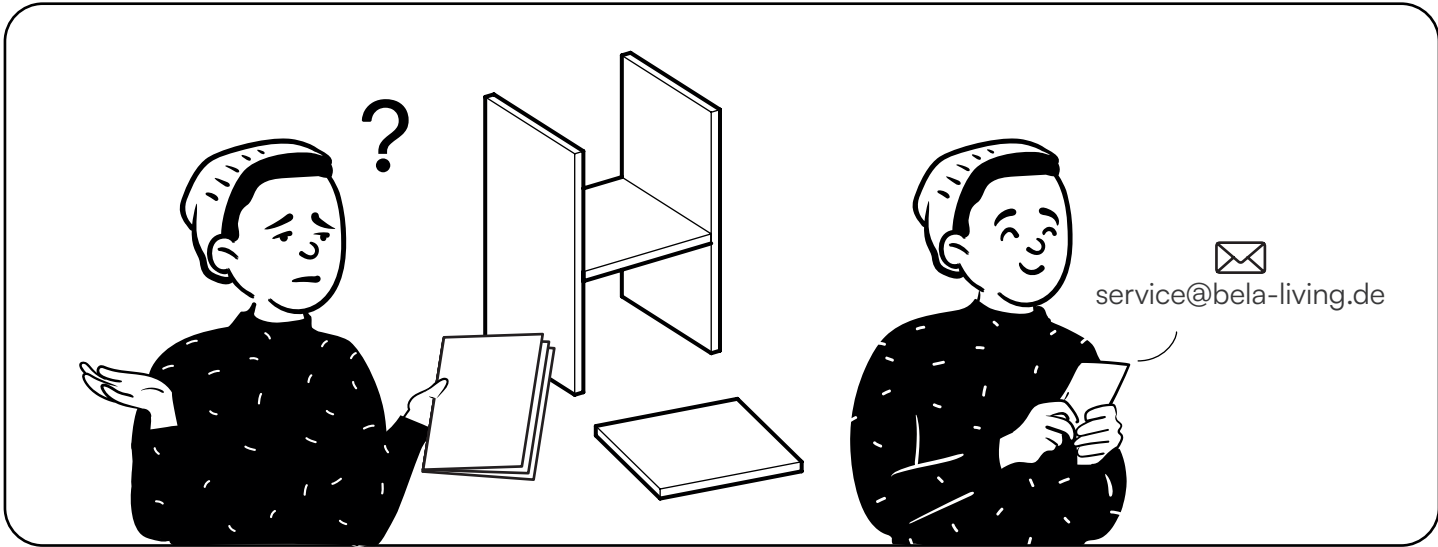
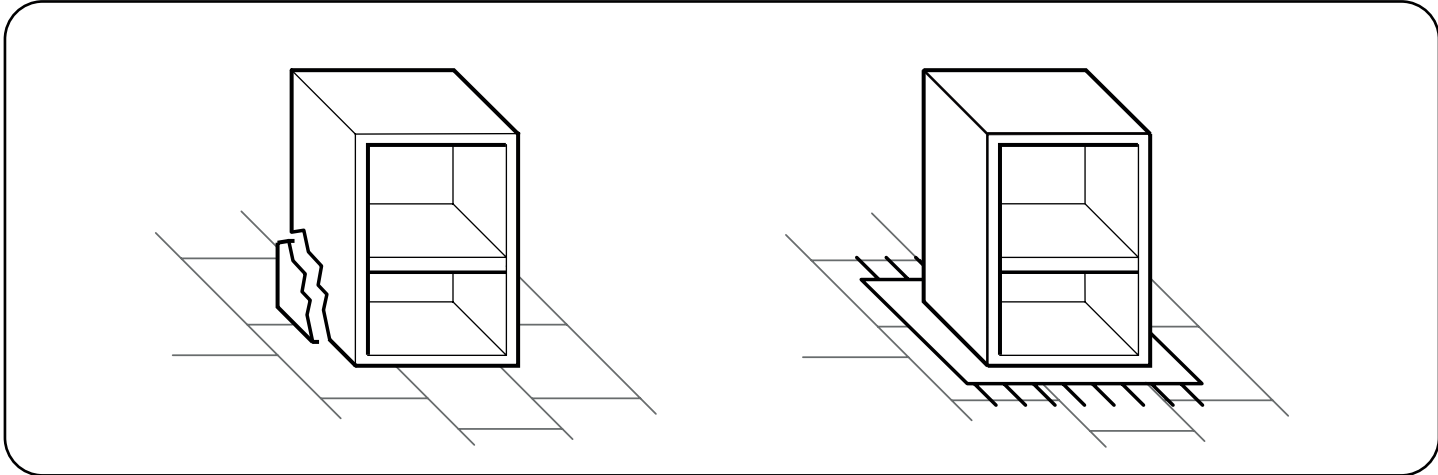


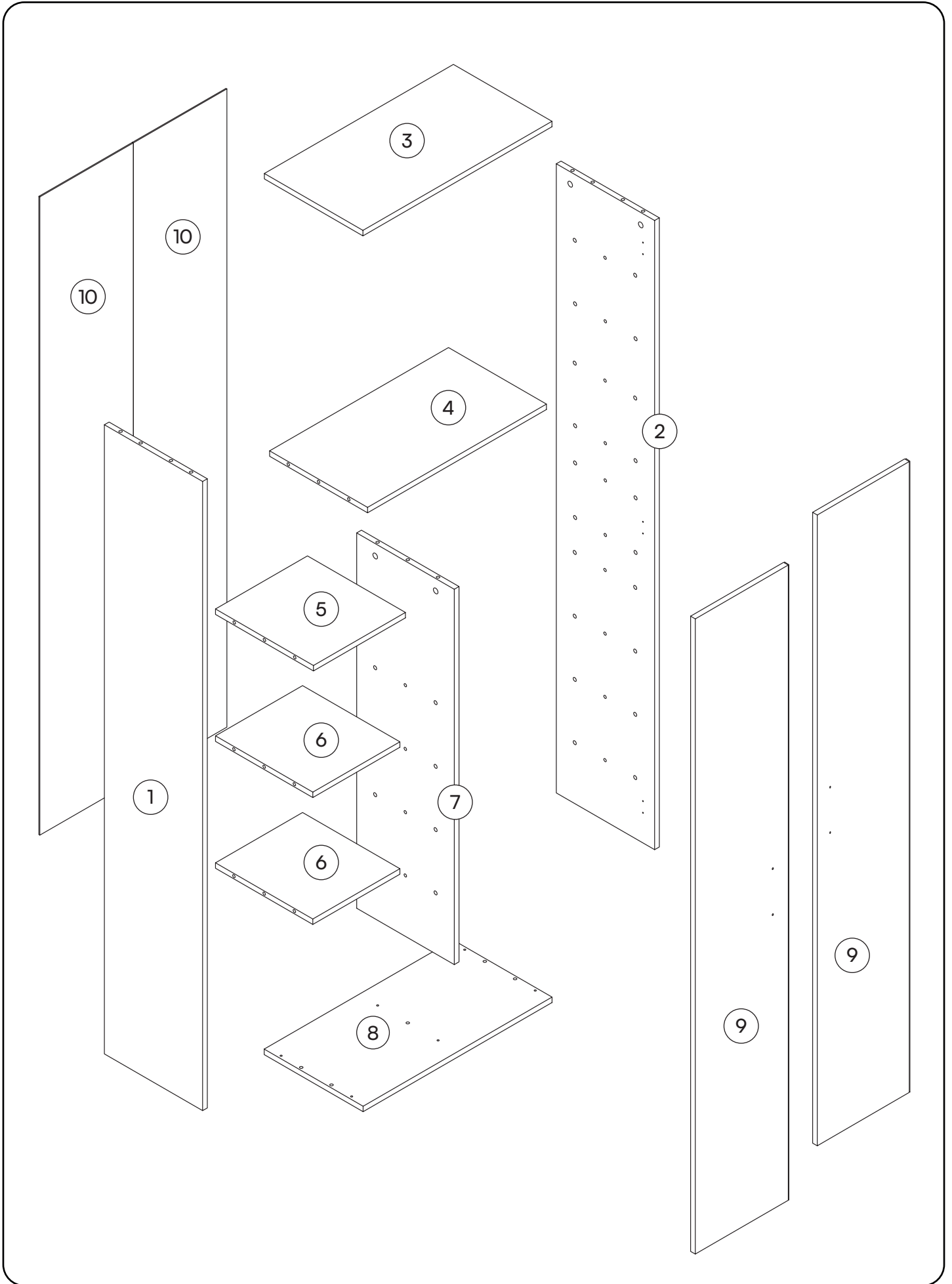
60-90

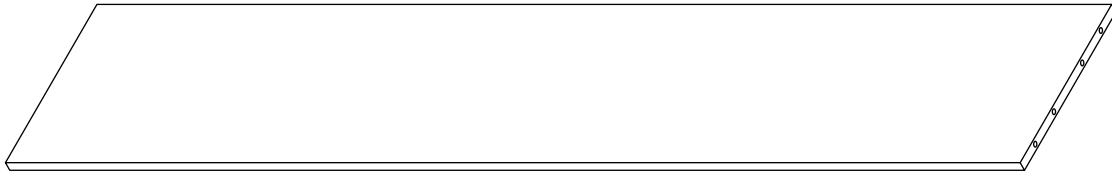
min



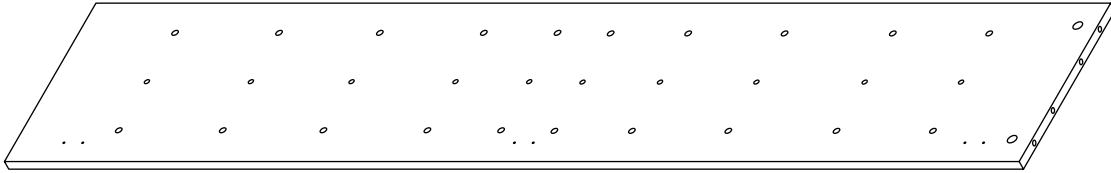
Optional



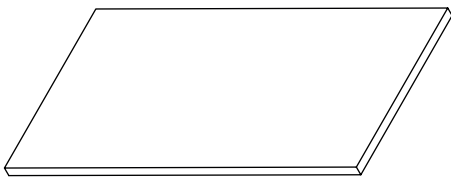




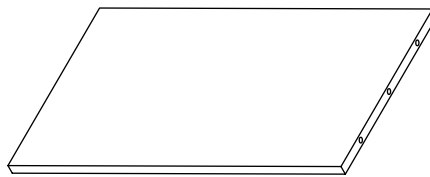
1 Seitenteil, links
1x



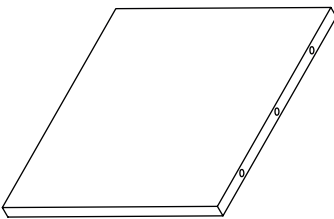
2 Seitenteil, rechts
1x



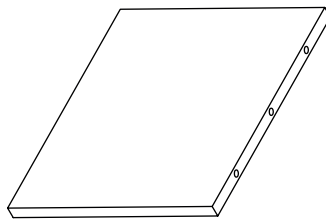
3 Oberboden
1x



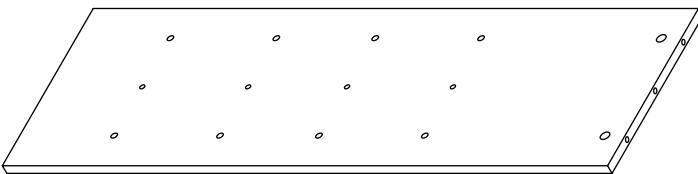
4 Zwischenboden
1x



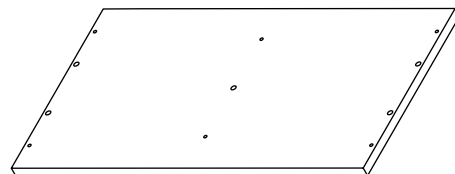
5 Fach, oben
1x



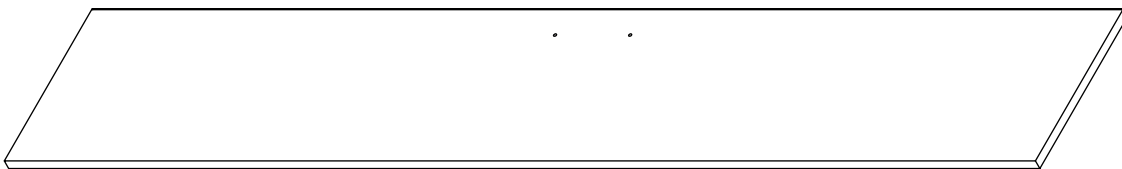
6 Fach, unten
2x



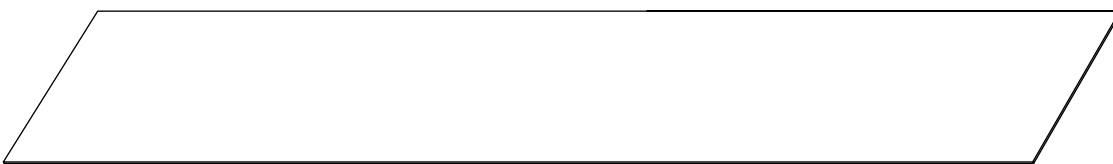
7 Mittelwand
1x



8 Unterboden
1x



9 Tür
2x



10 Rückwand
2x

A1 - Einschraubdübel



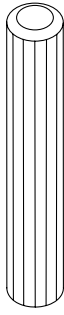
20x

A2 - Exzenterverschluss



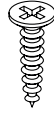
20x

B - Dübel 8 x 40



17x

C - Schraube 3,5 x 14



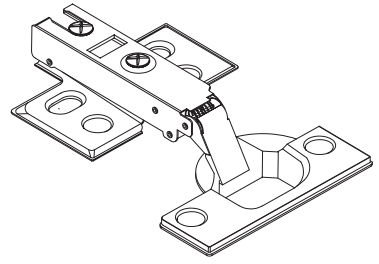
38x

D - Schraube 3,5 x 35

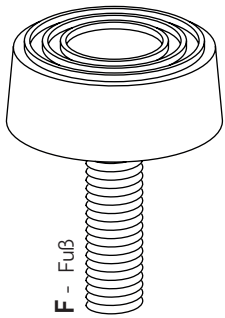


8x

E - Scharnier



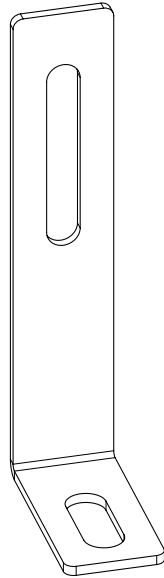
6x



F - Fuß

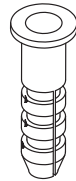
4x

G - Wandwinkel



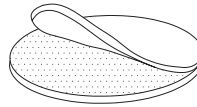
2x

H - Wanddübel



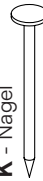
2x

J - Sticker



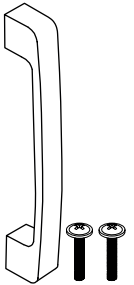
20x

K - Nagel

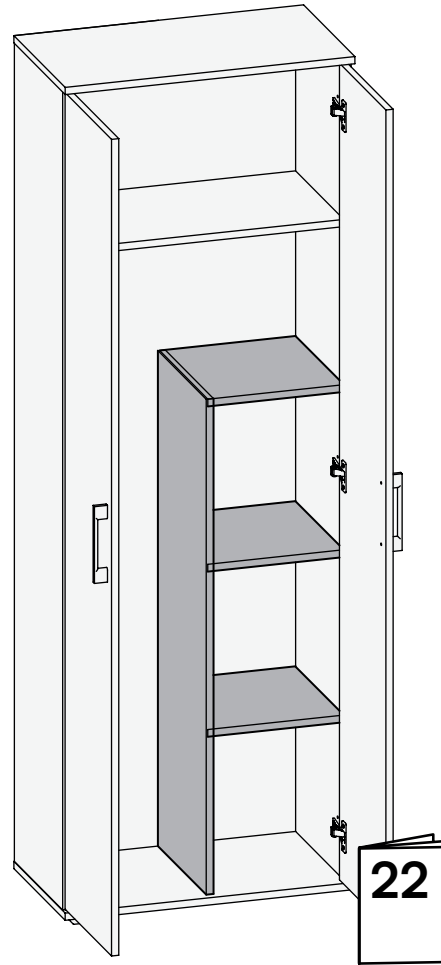
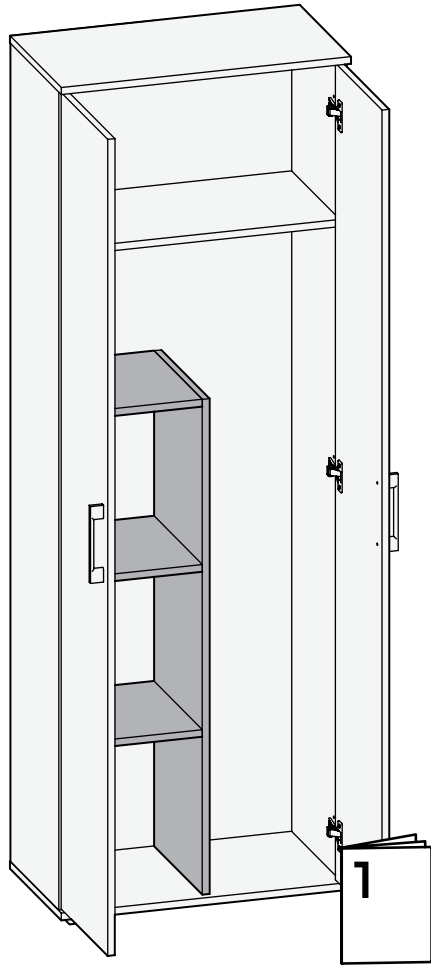


48x

L - Türgriff



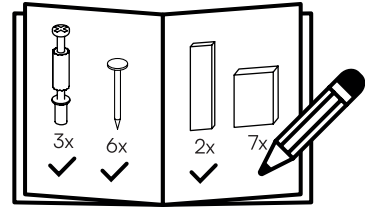
2x



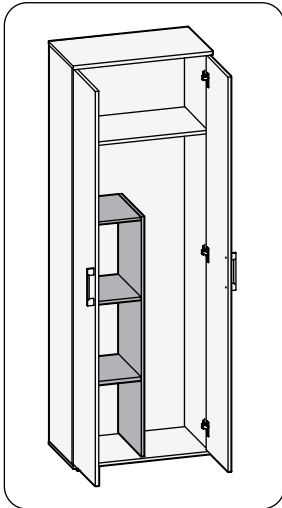
Ein letzter Check:

Bitte überprüfe, ob Du alle Teile hast.

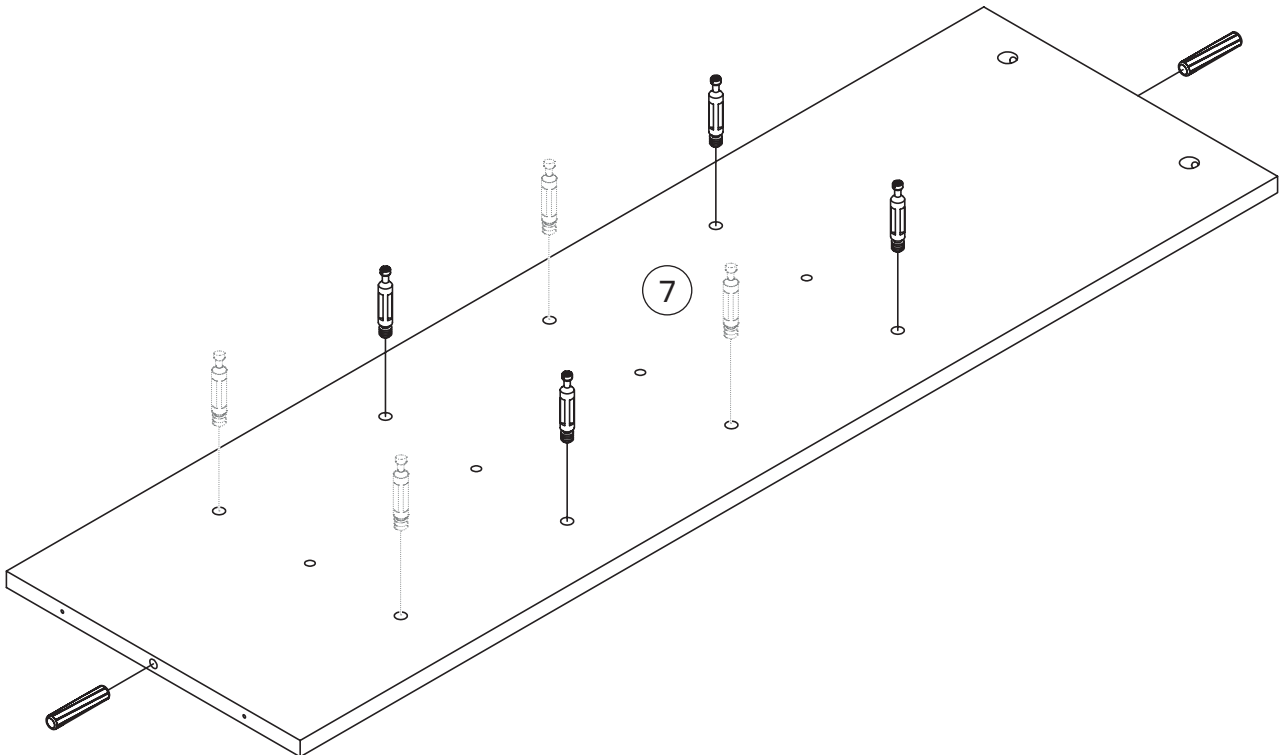
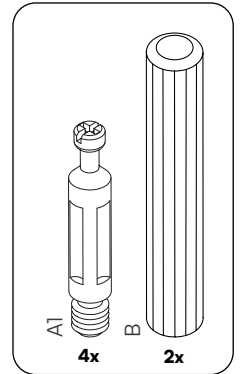
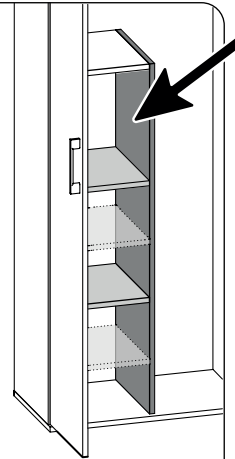
Viel Spaß beim Aufbau!



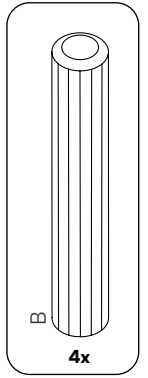
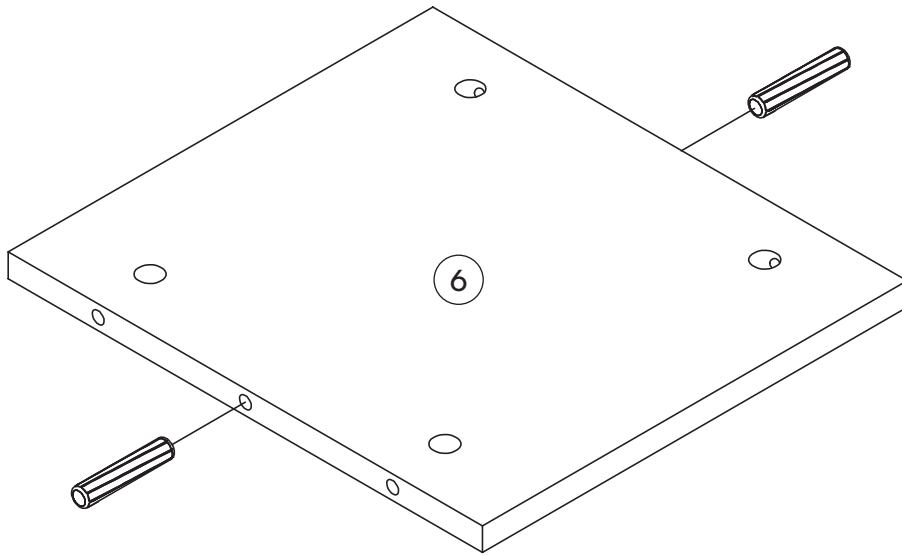
1



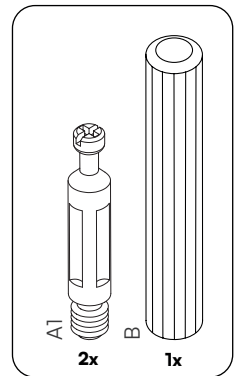
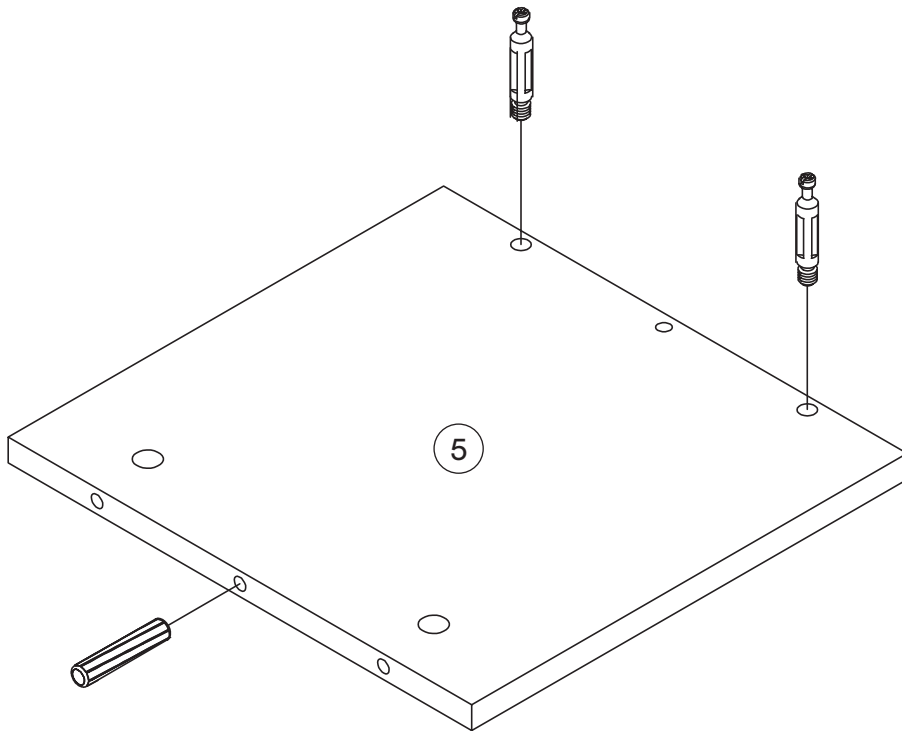
Die Höhe der Einlegeböden kann durch die Position der Einschraubdübel individuell festgelegt werden.



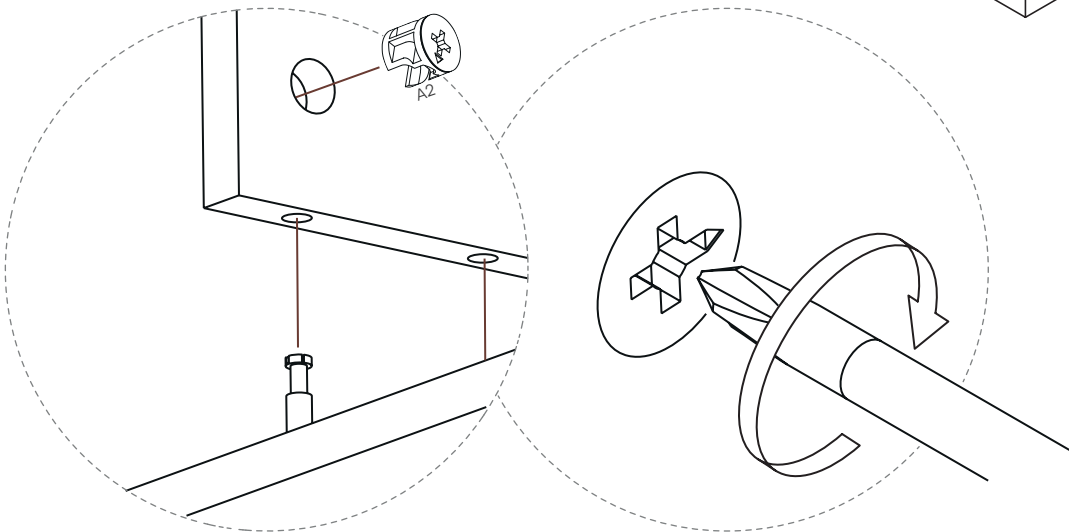
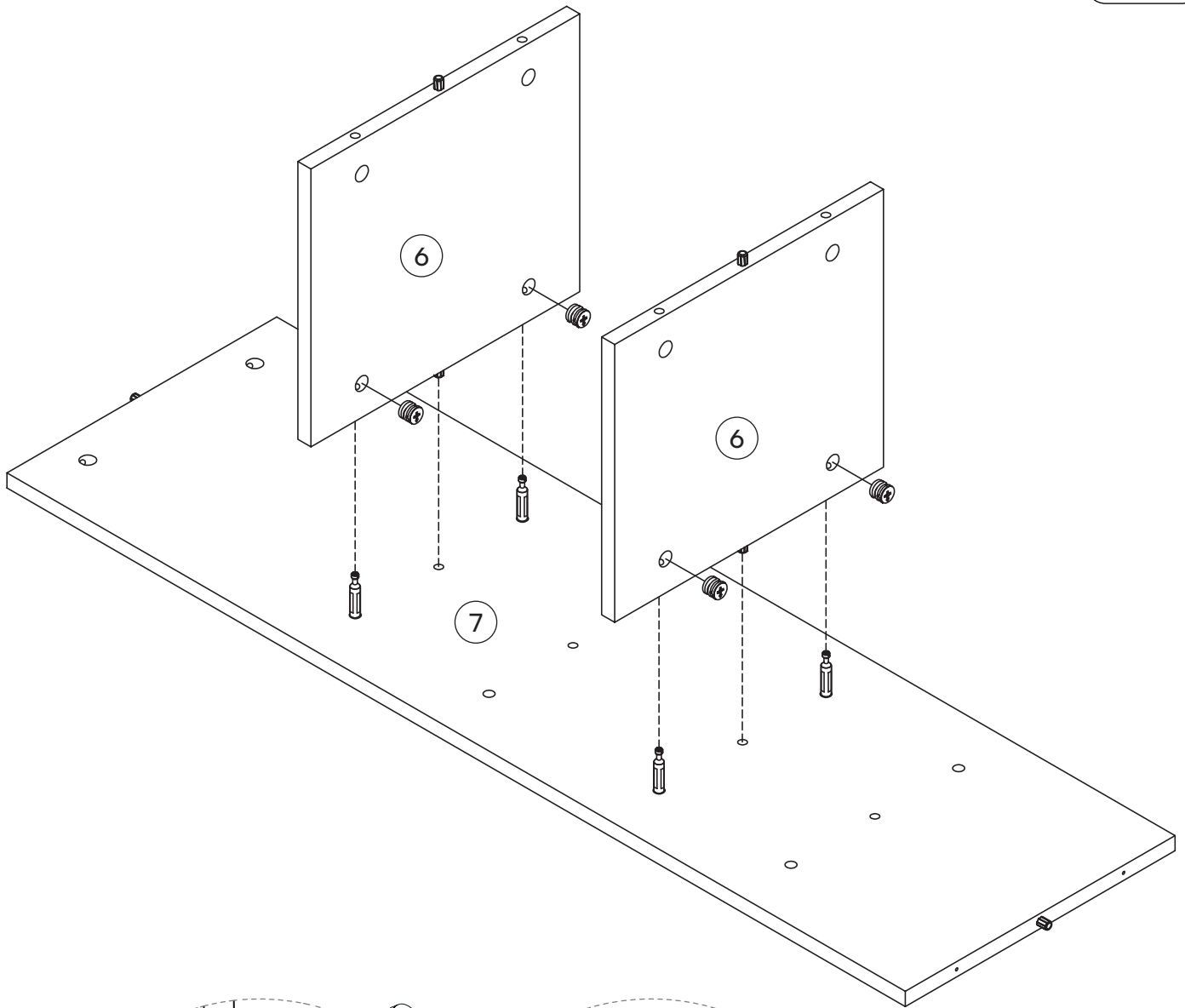
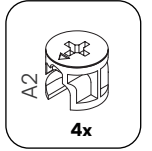
2



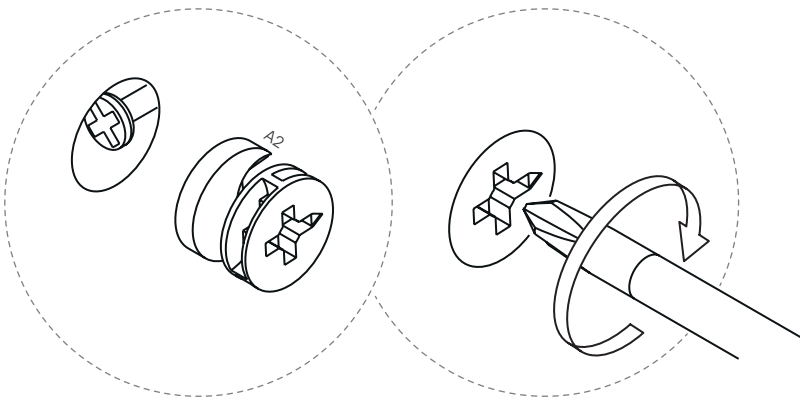
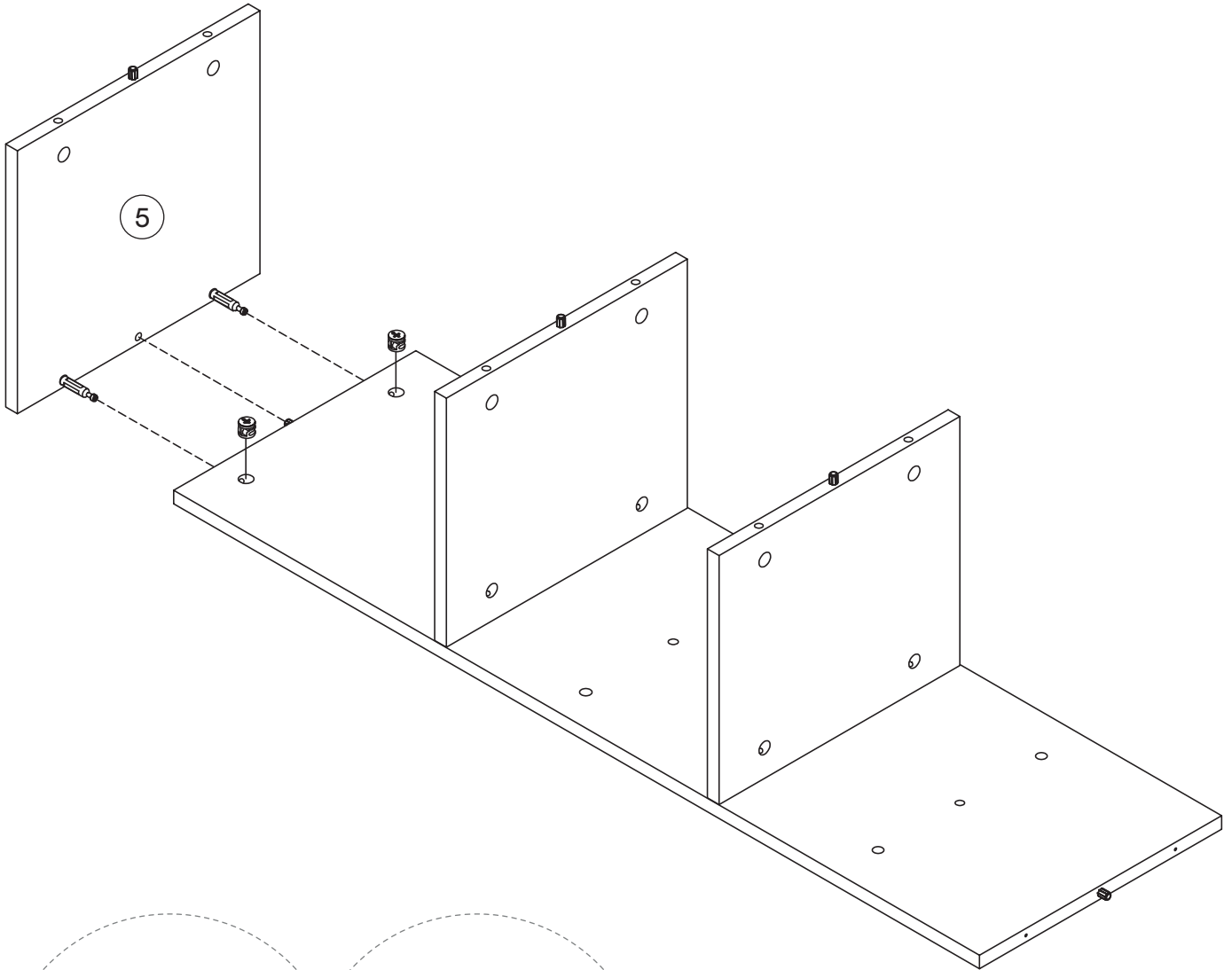
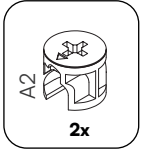
3



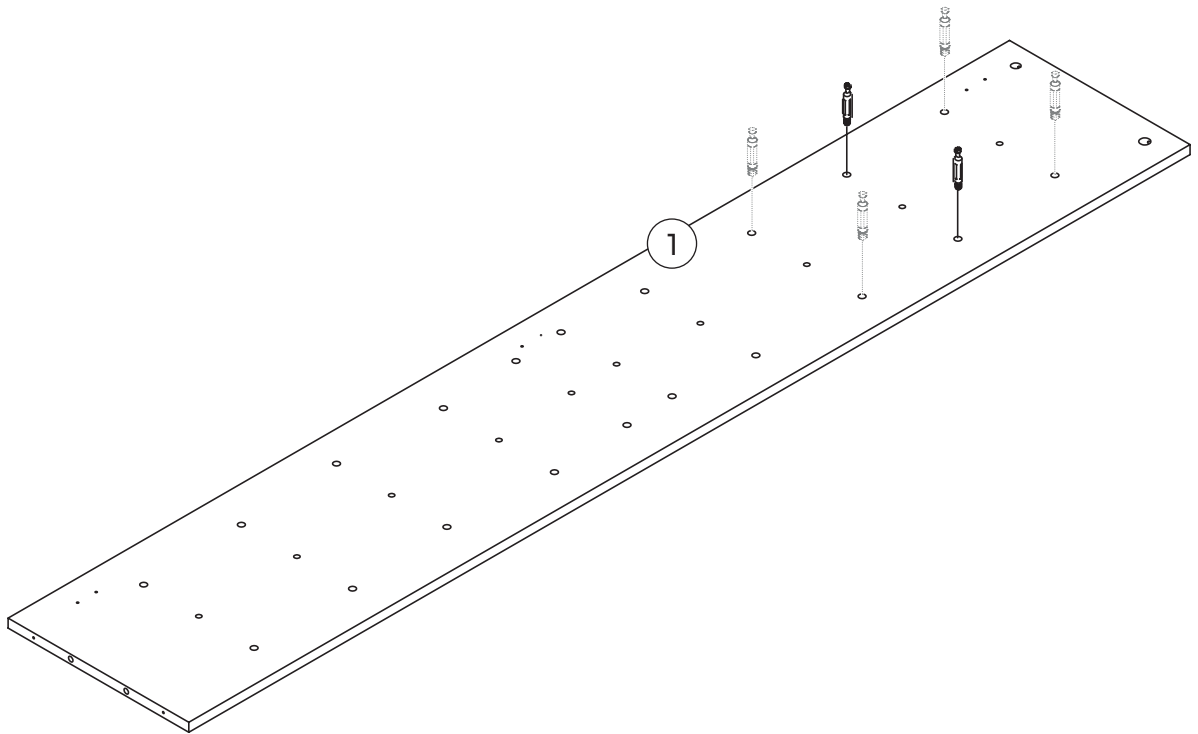
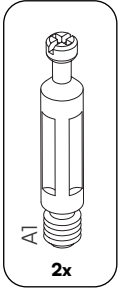
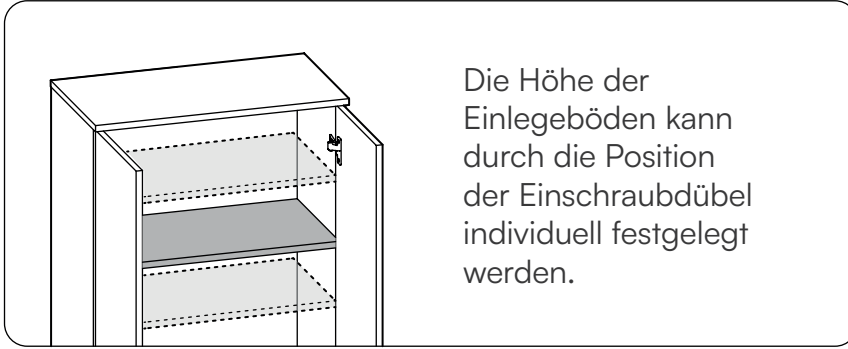
4



5

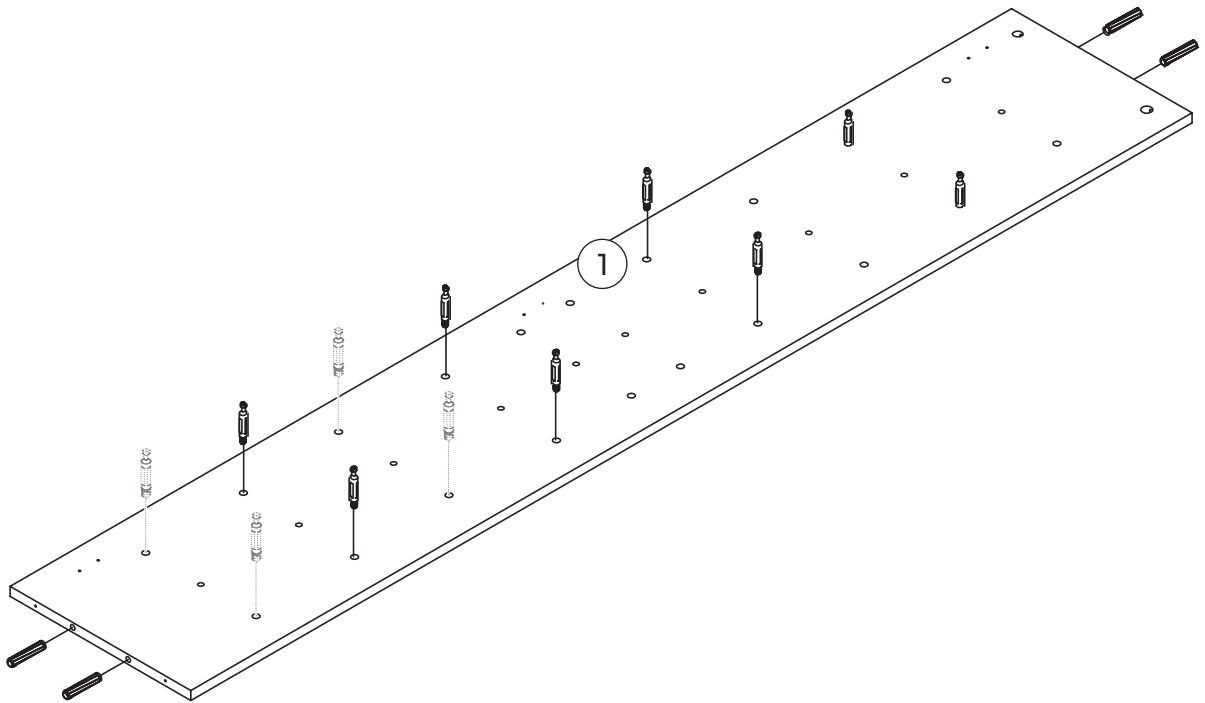
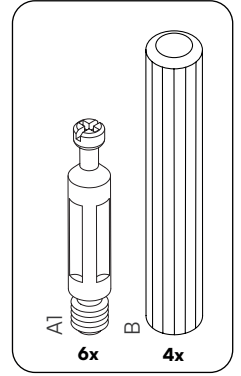
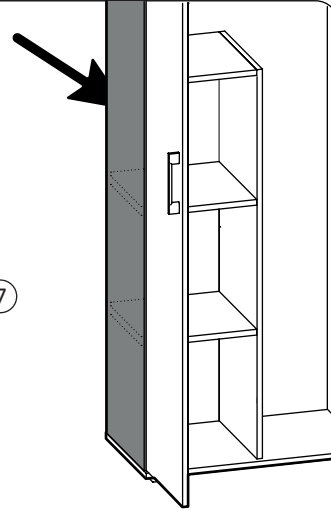


6

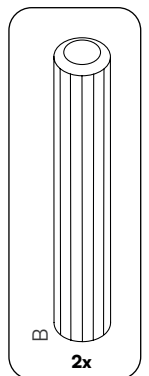
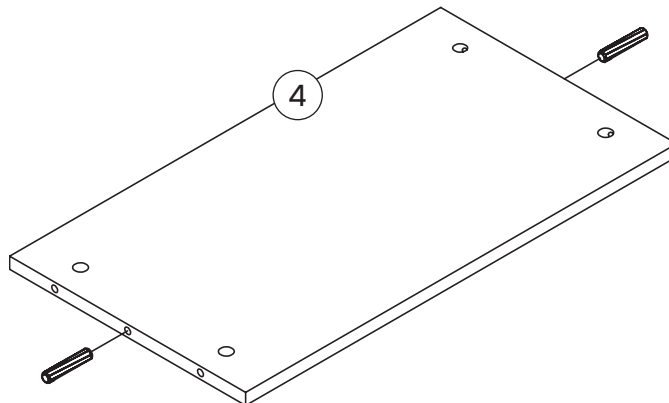


7

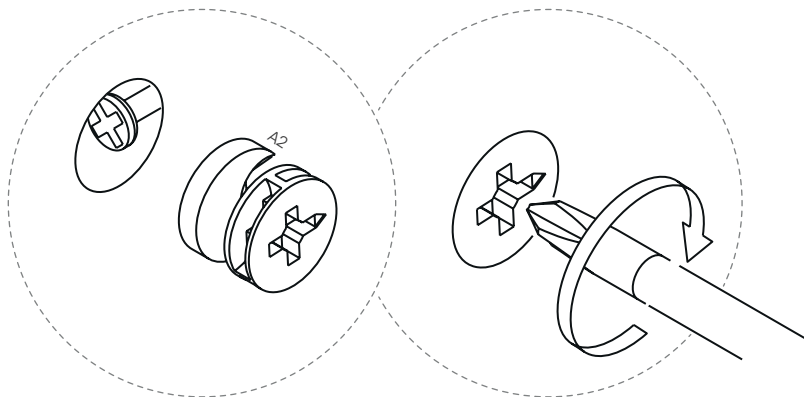
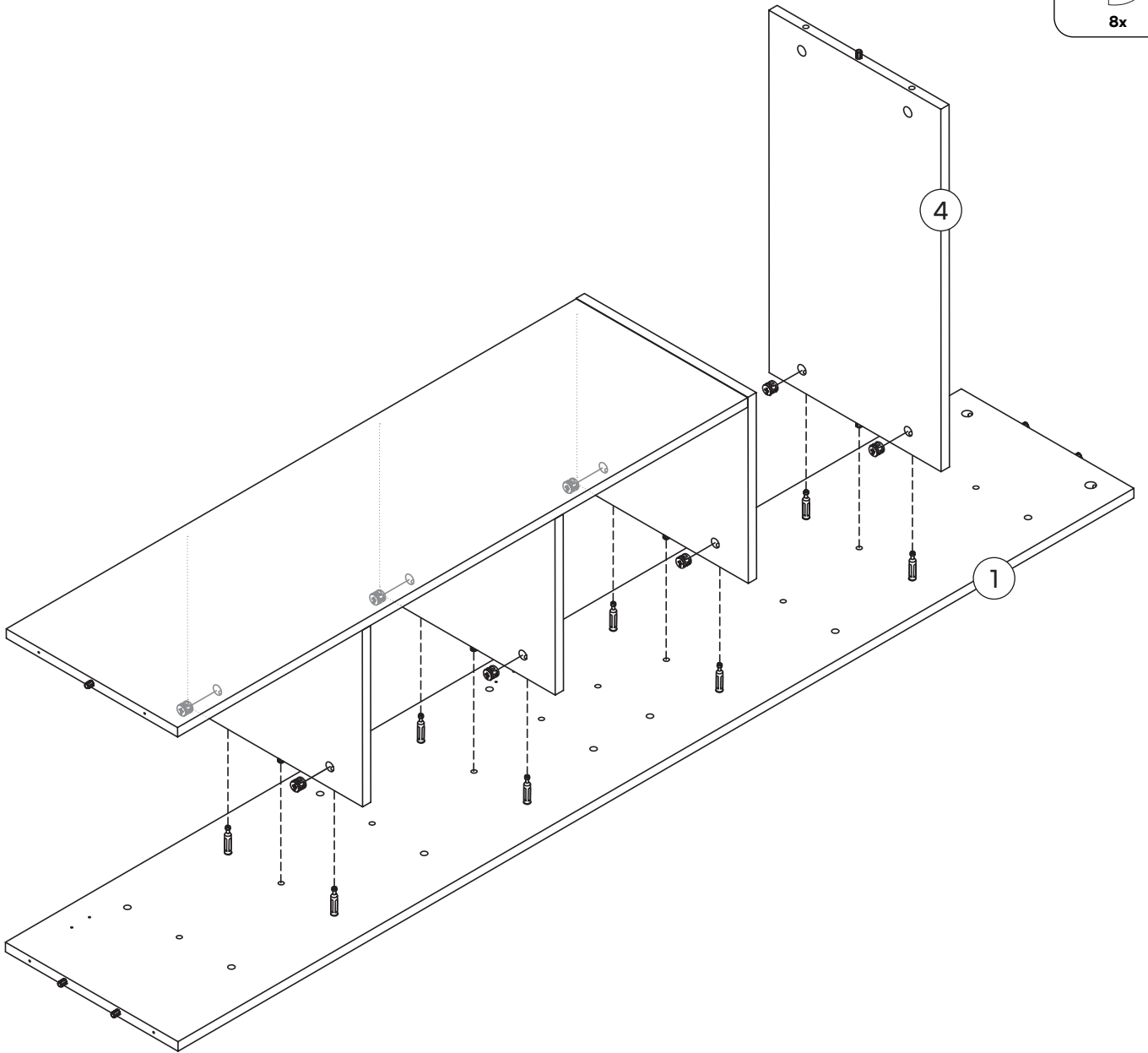
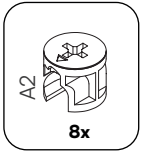
Die Positionen der Einschraubdübel in der **Seitenwand** ① müssen den zuvor gewählten Höhen der Einschraubdübel in der **Mittelwand** ⑦ entsprechen.



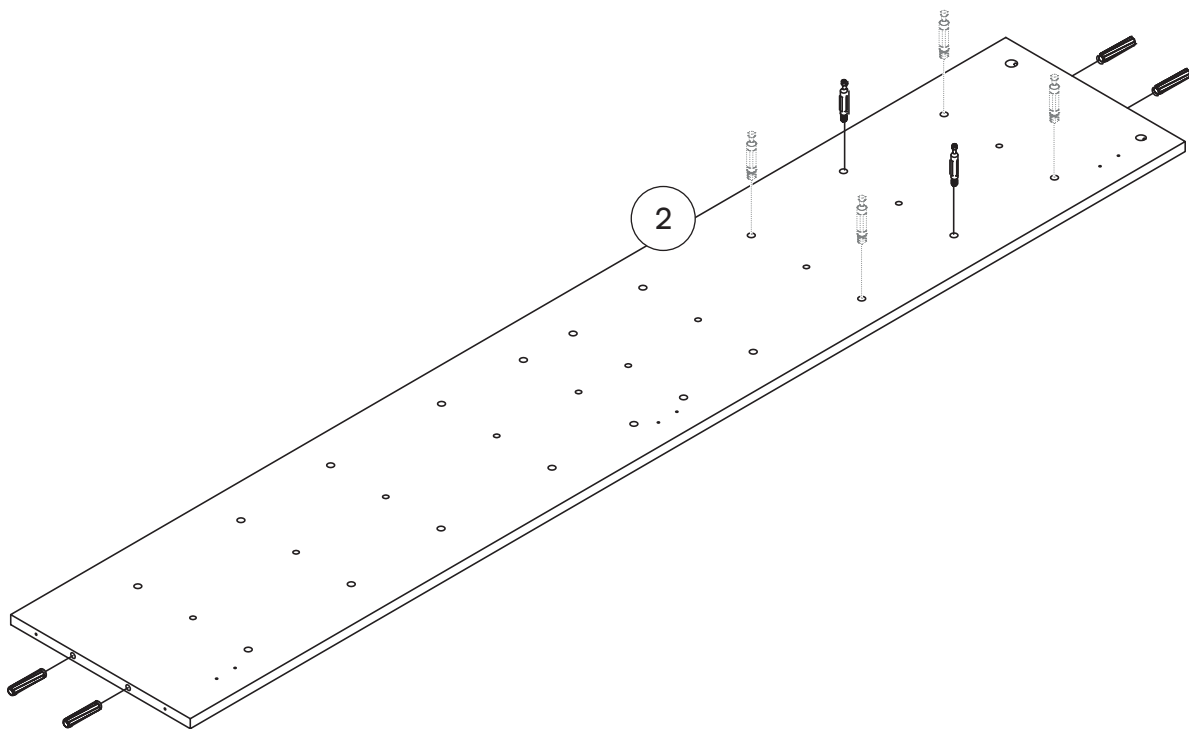
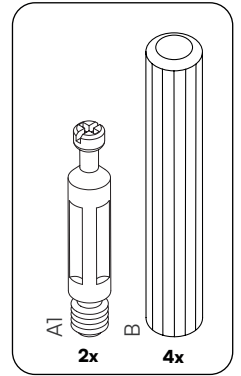
8



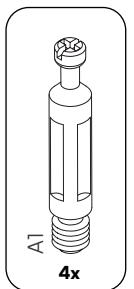
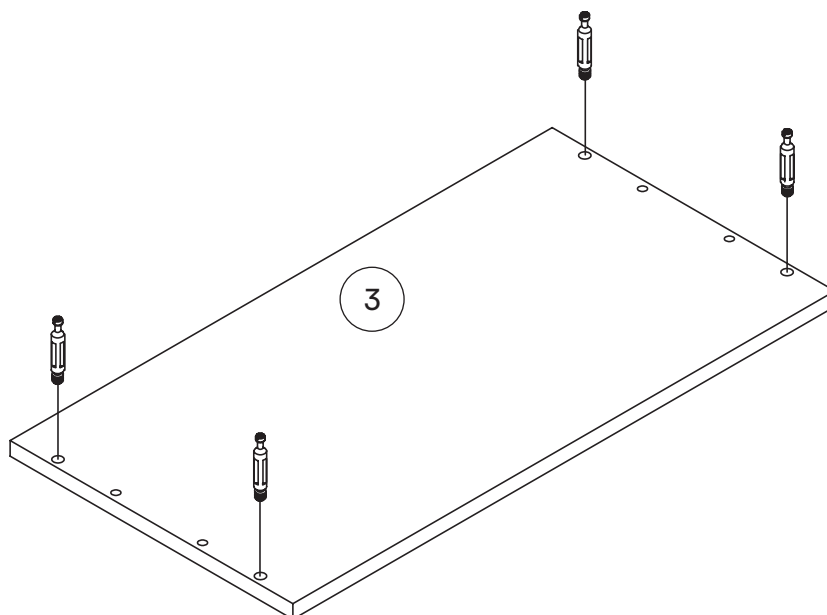
9



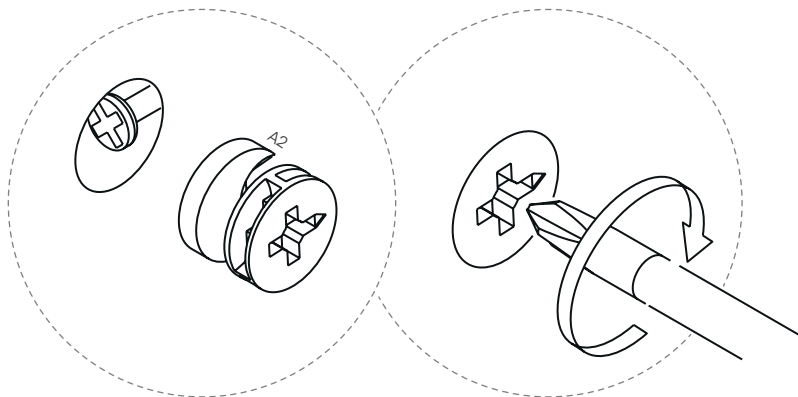
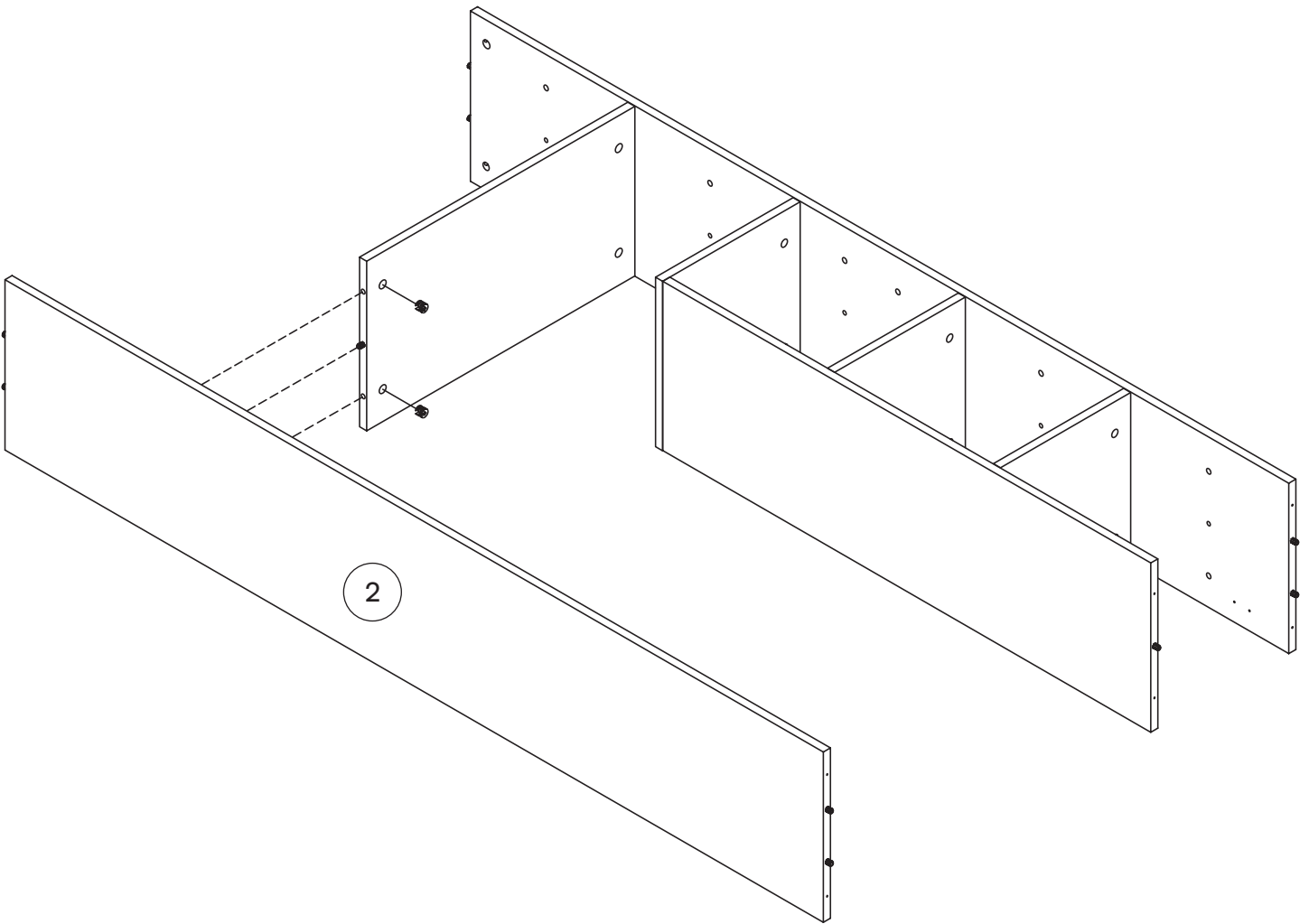
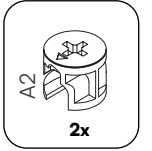
10



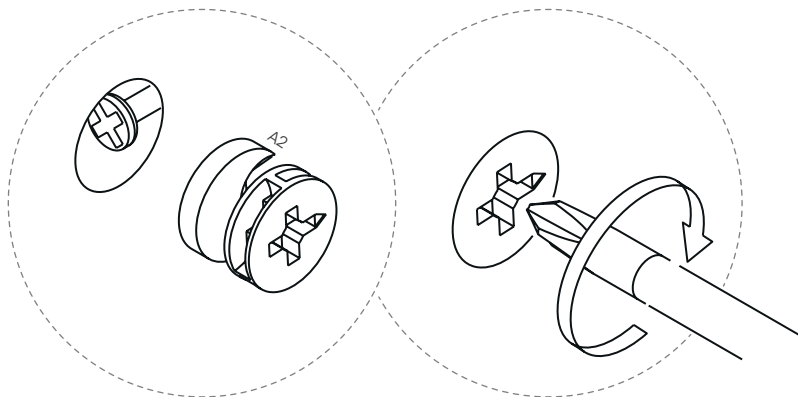
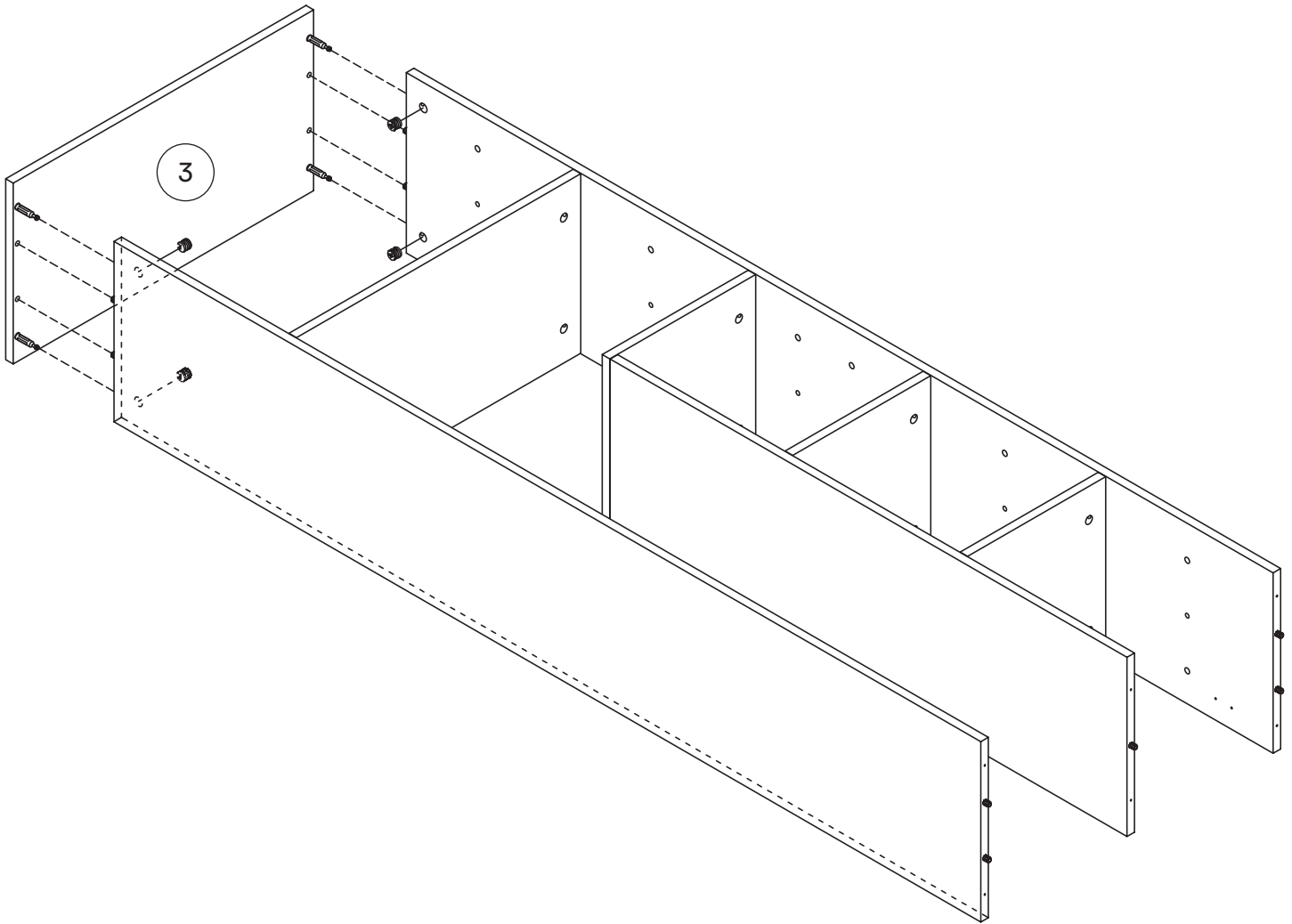
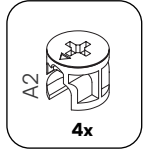
11



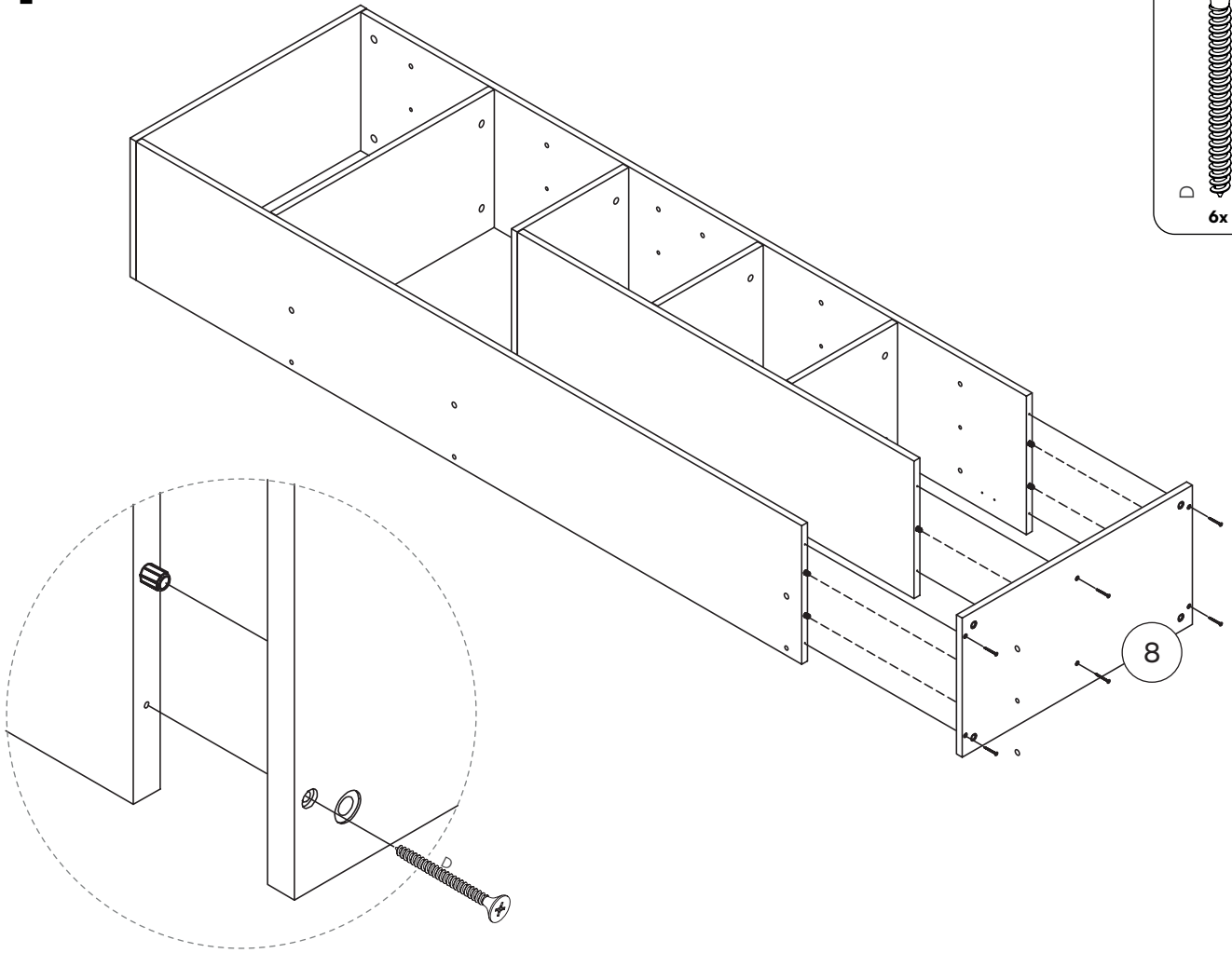
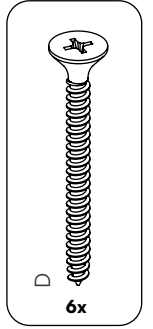
12



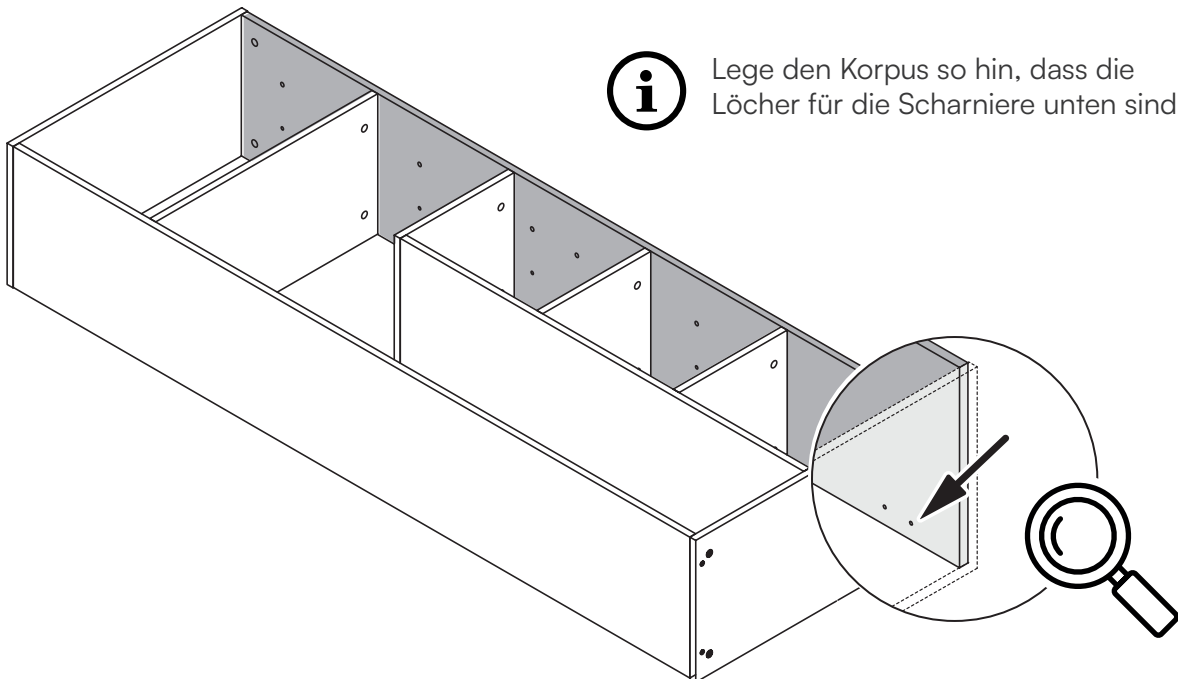
13



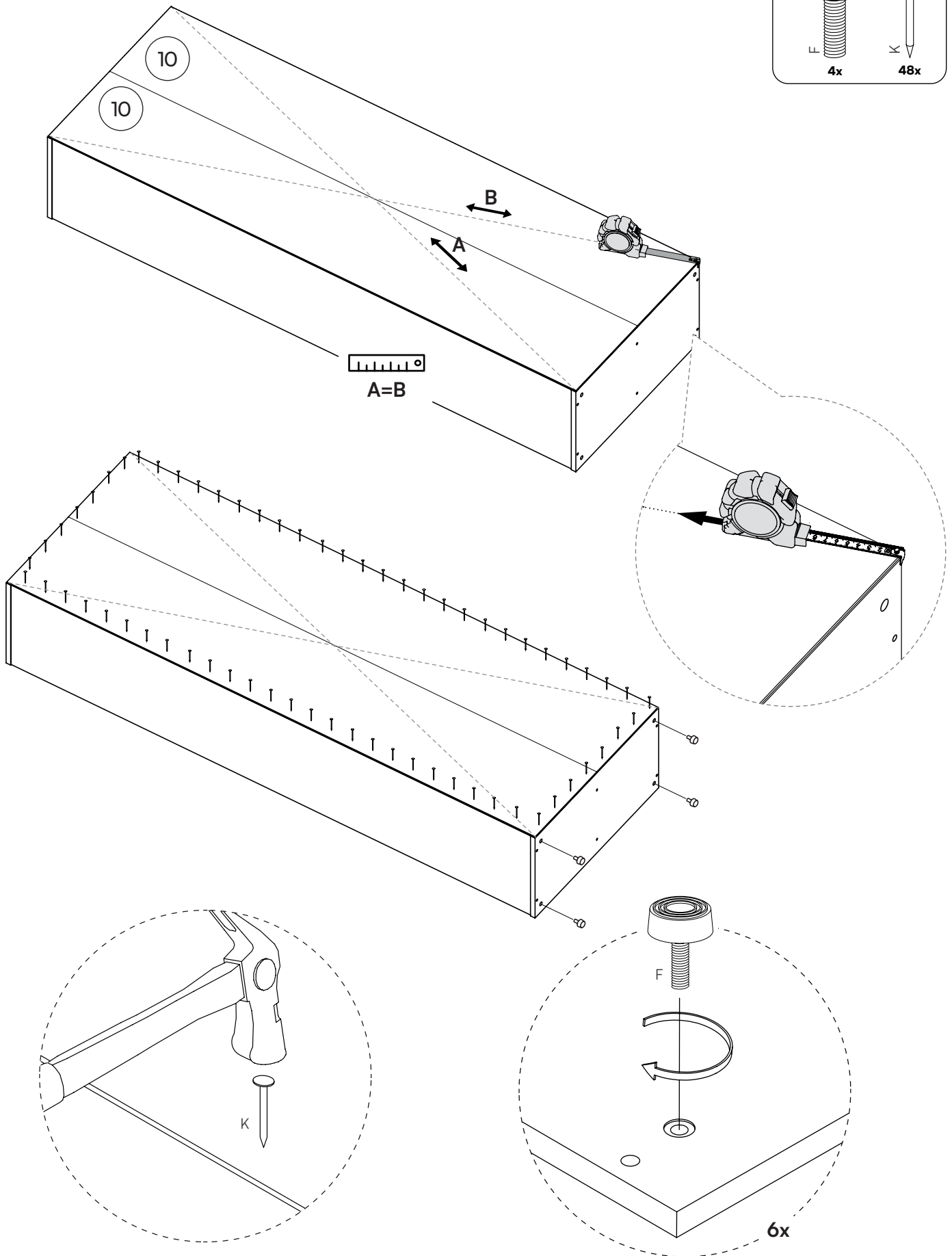
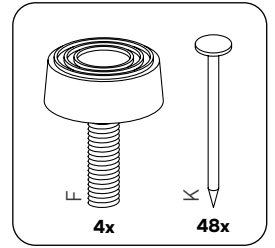
14



Lege den Korpus so hin, dass die Löcher für die Scharniere unten sind.

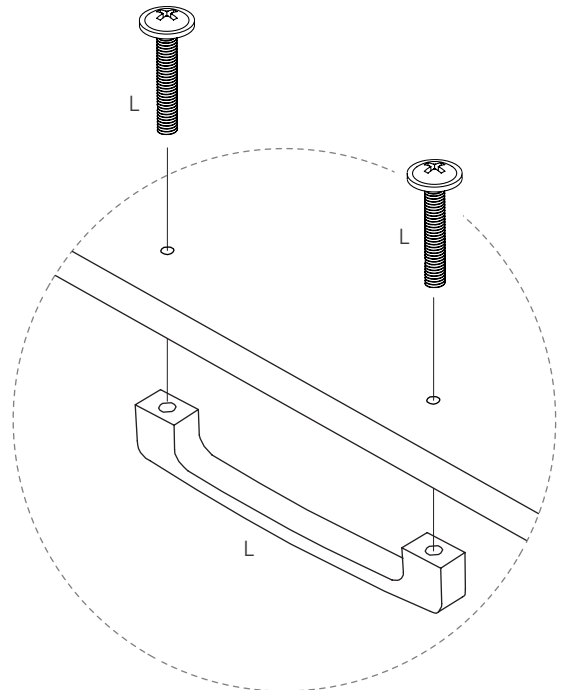
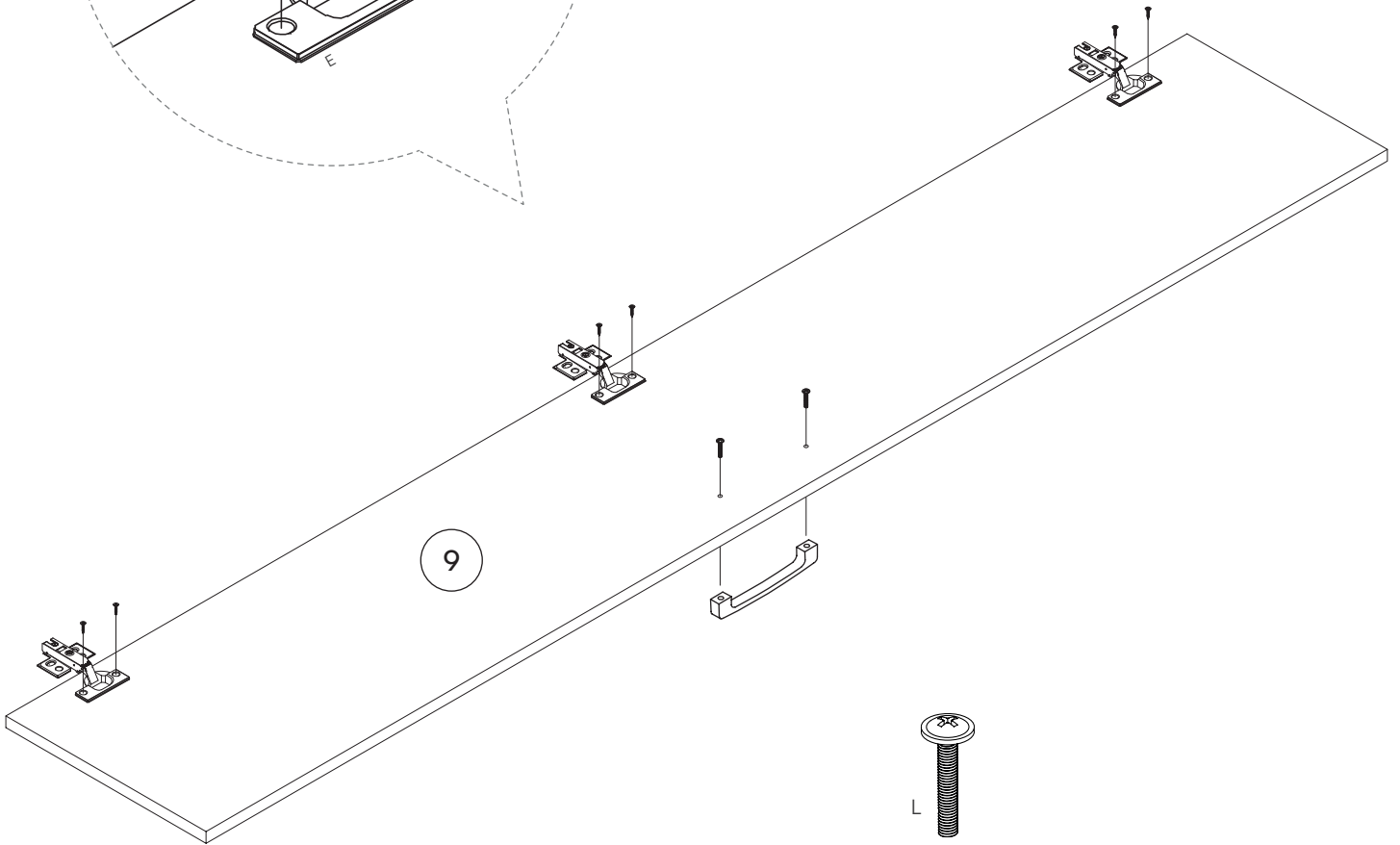
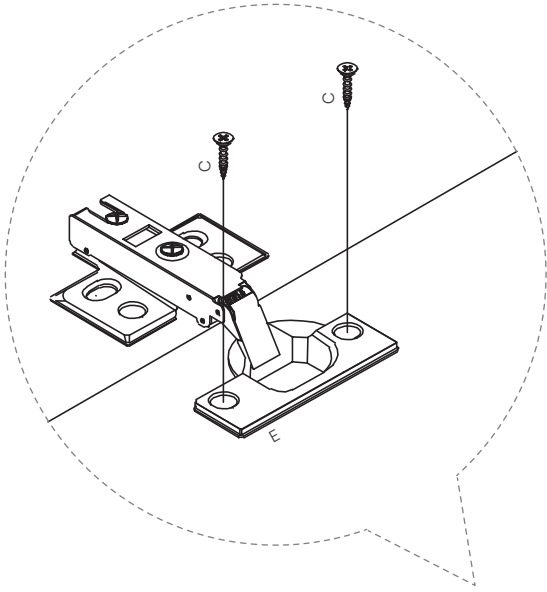
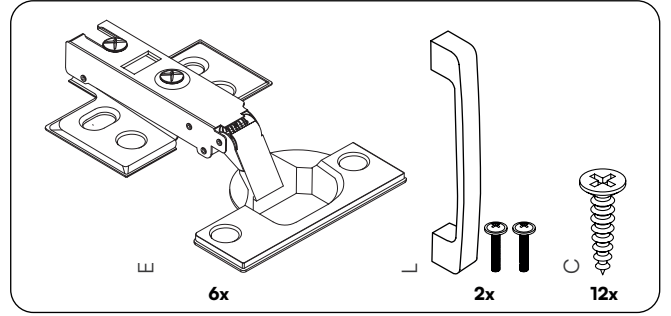


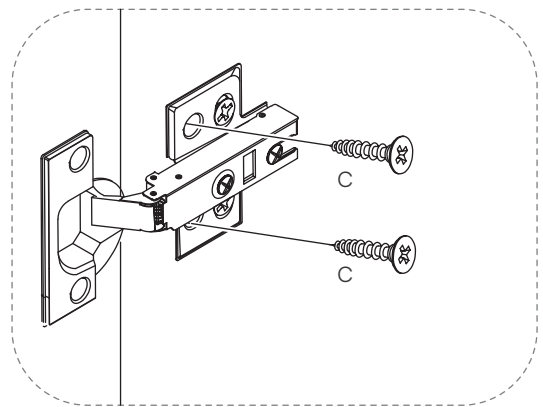
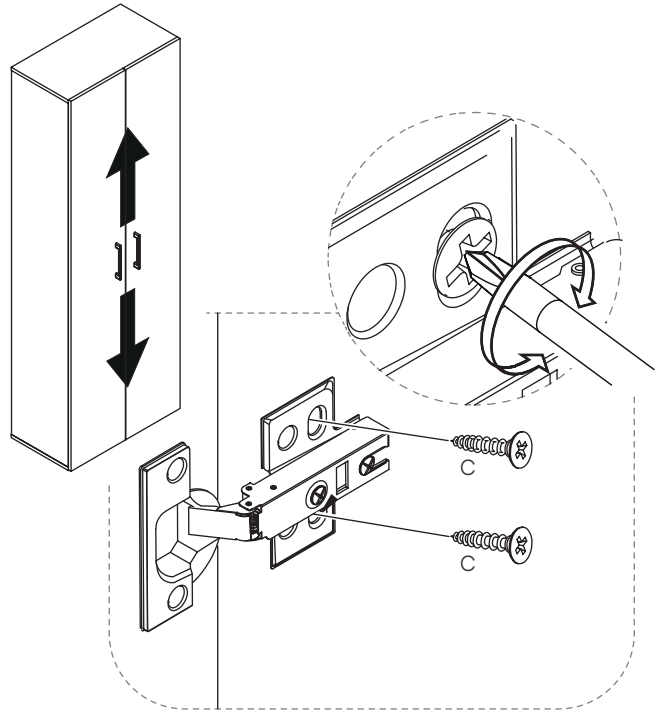
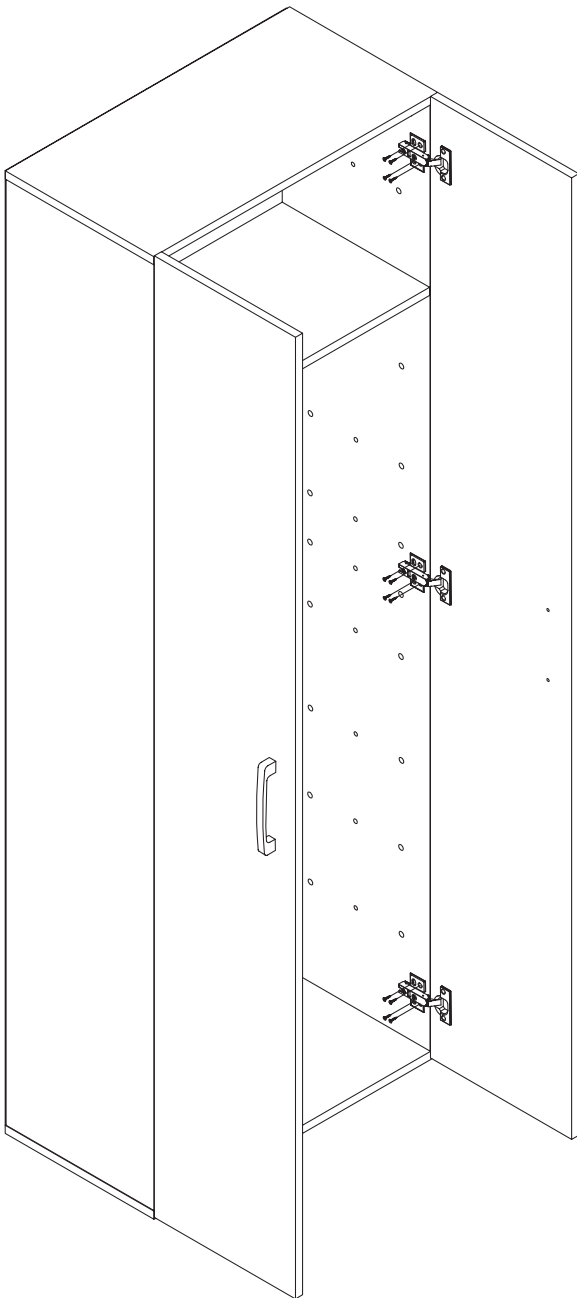
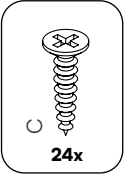
15

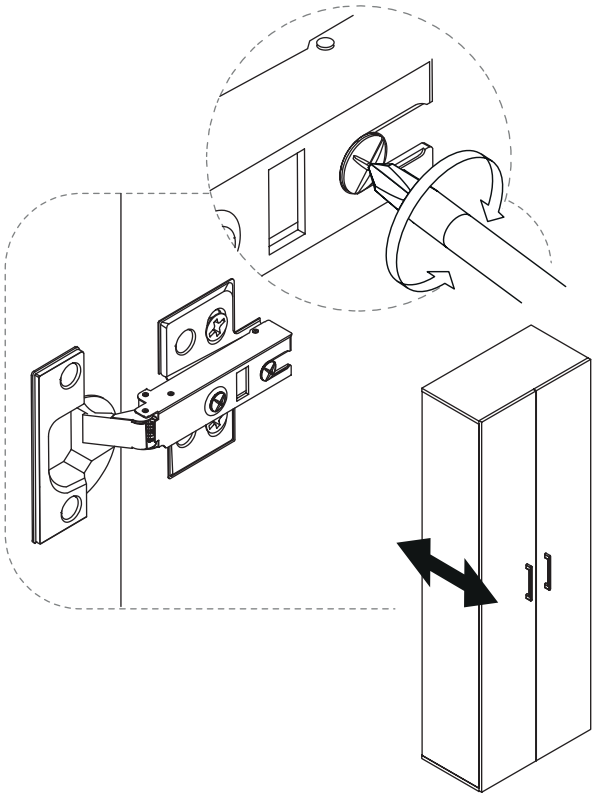
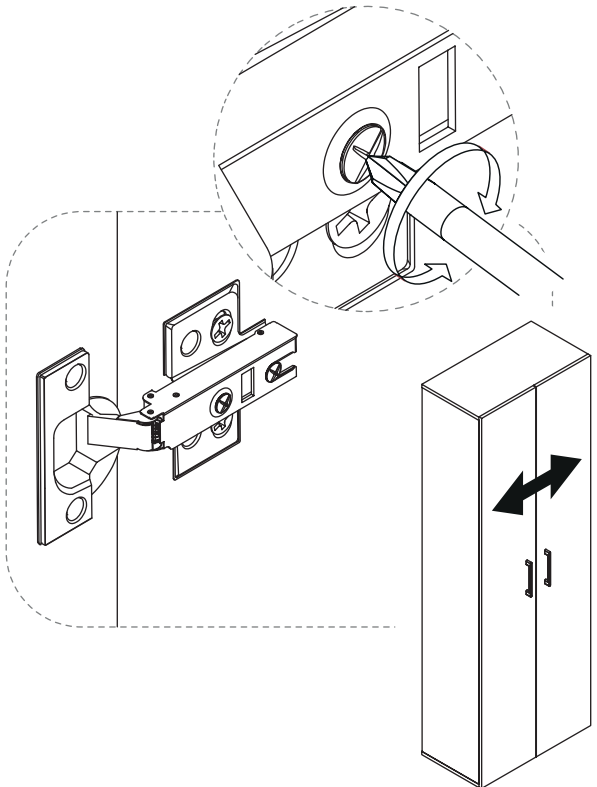
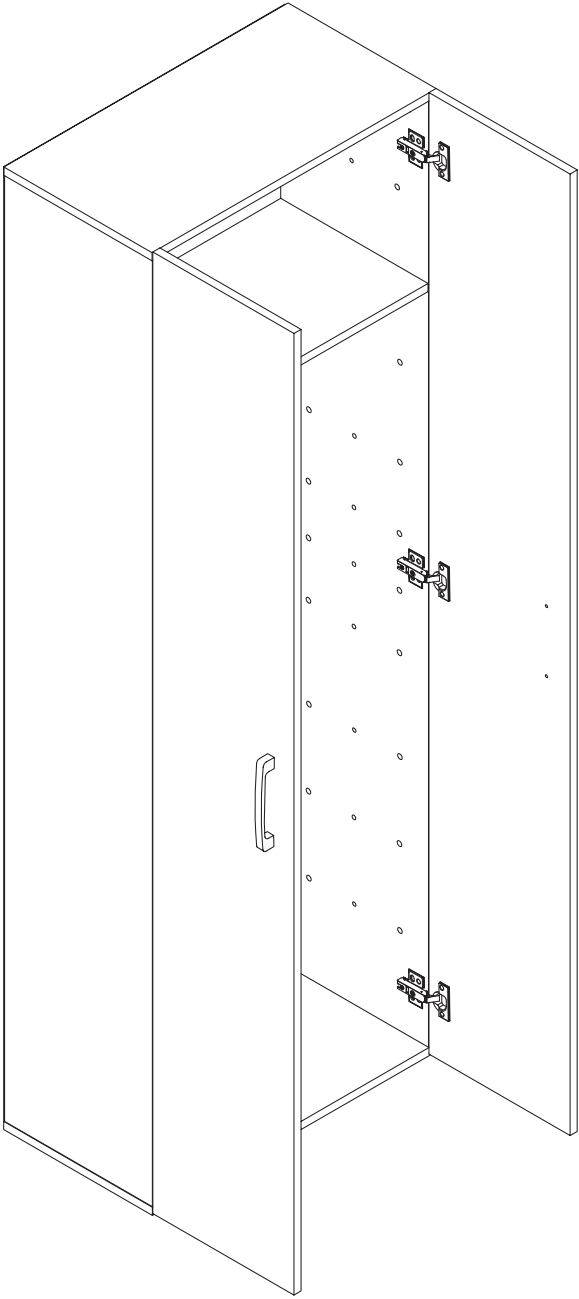


16

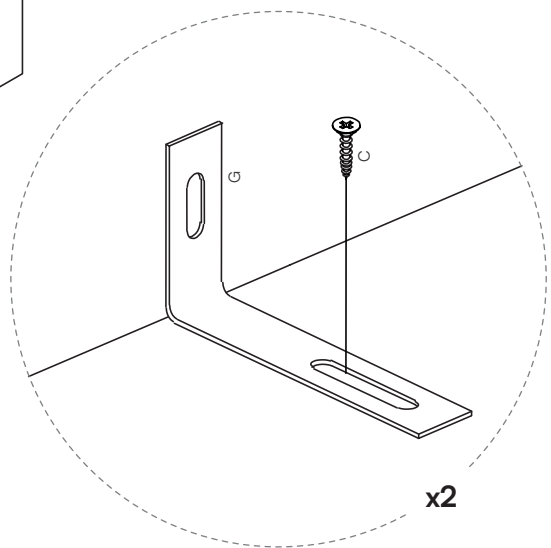
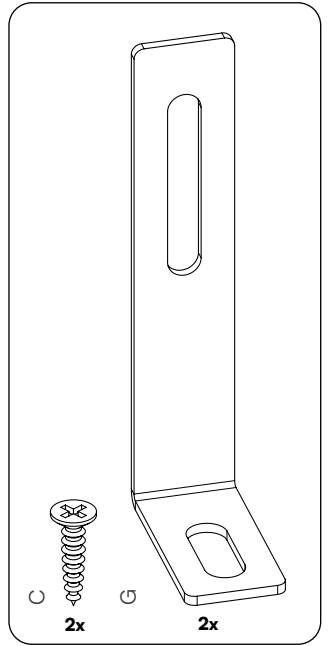
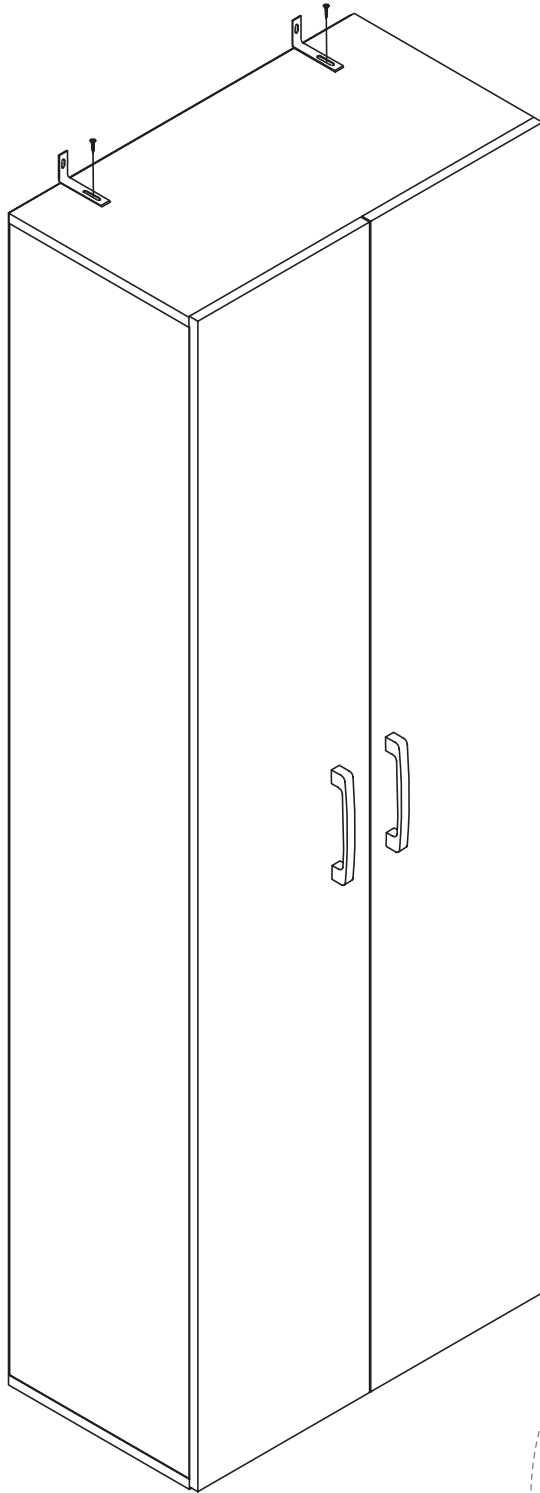
2x



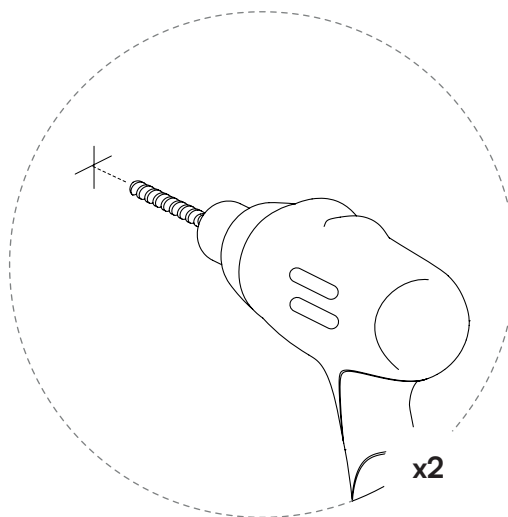
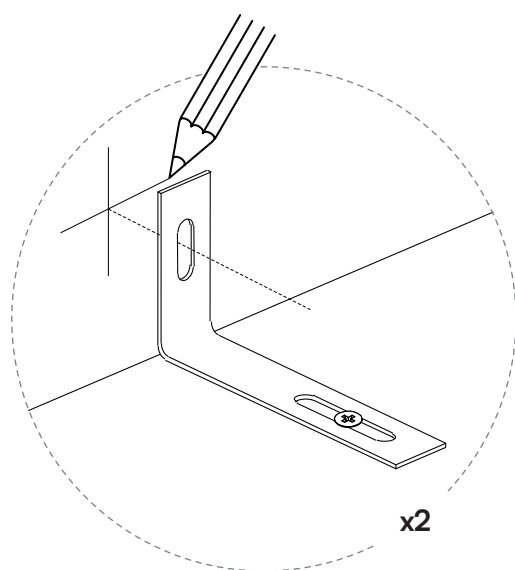
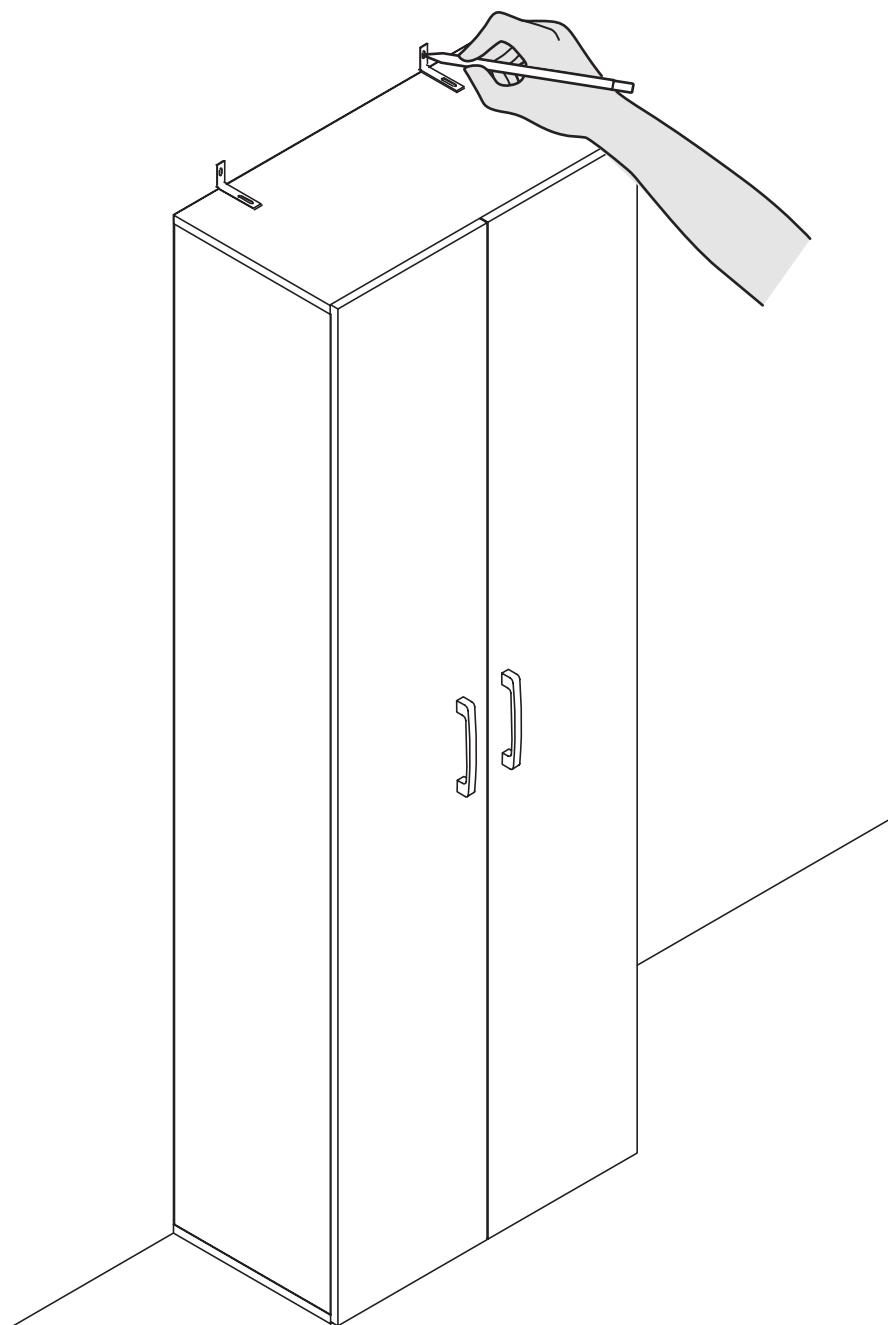




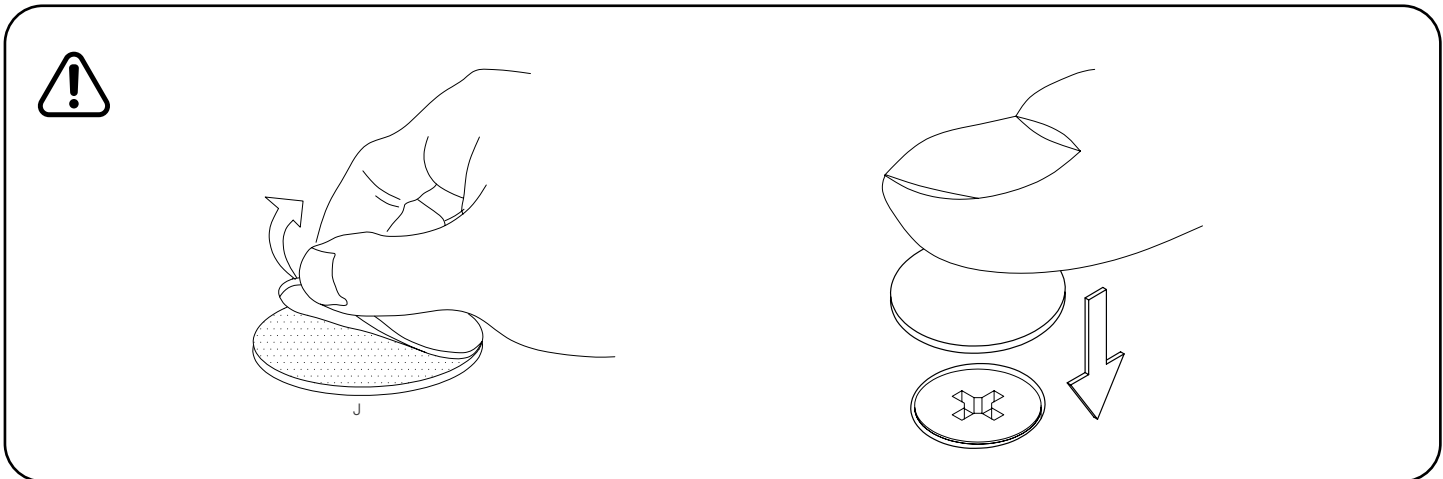
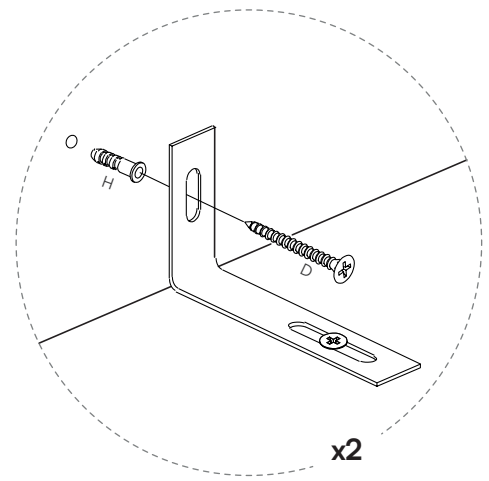
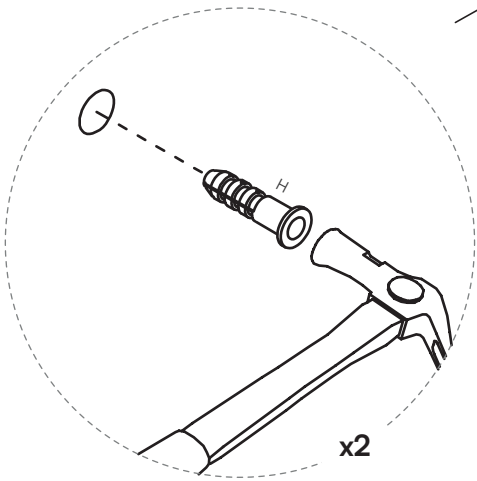
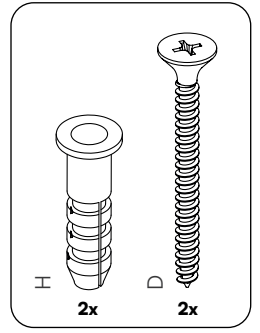
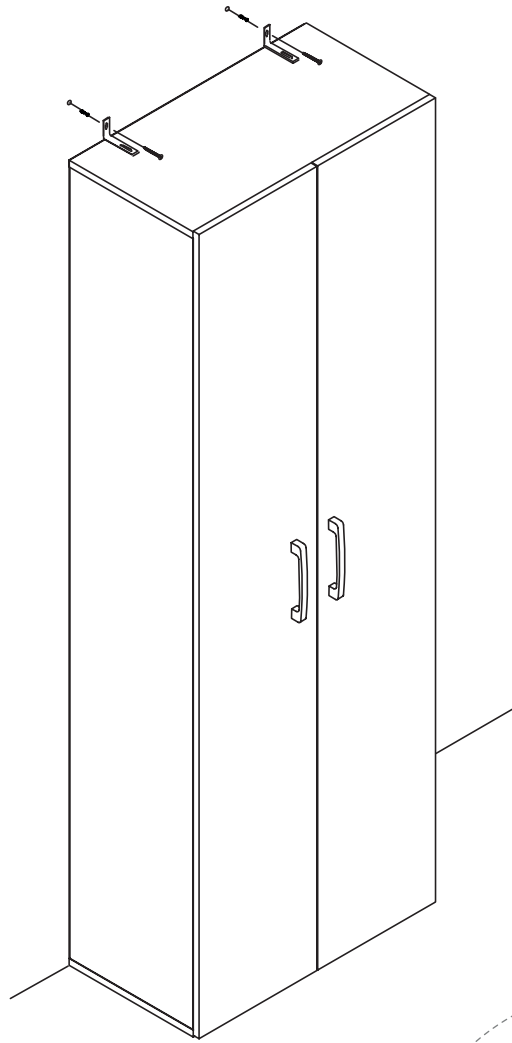
19



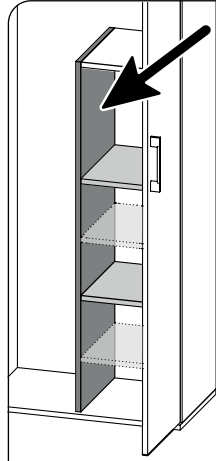
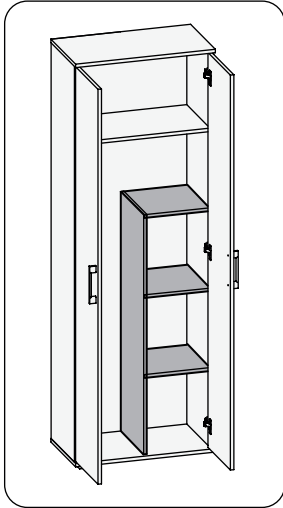
20



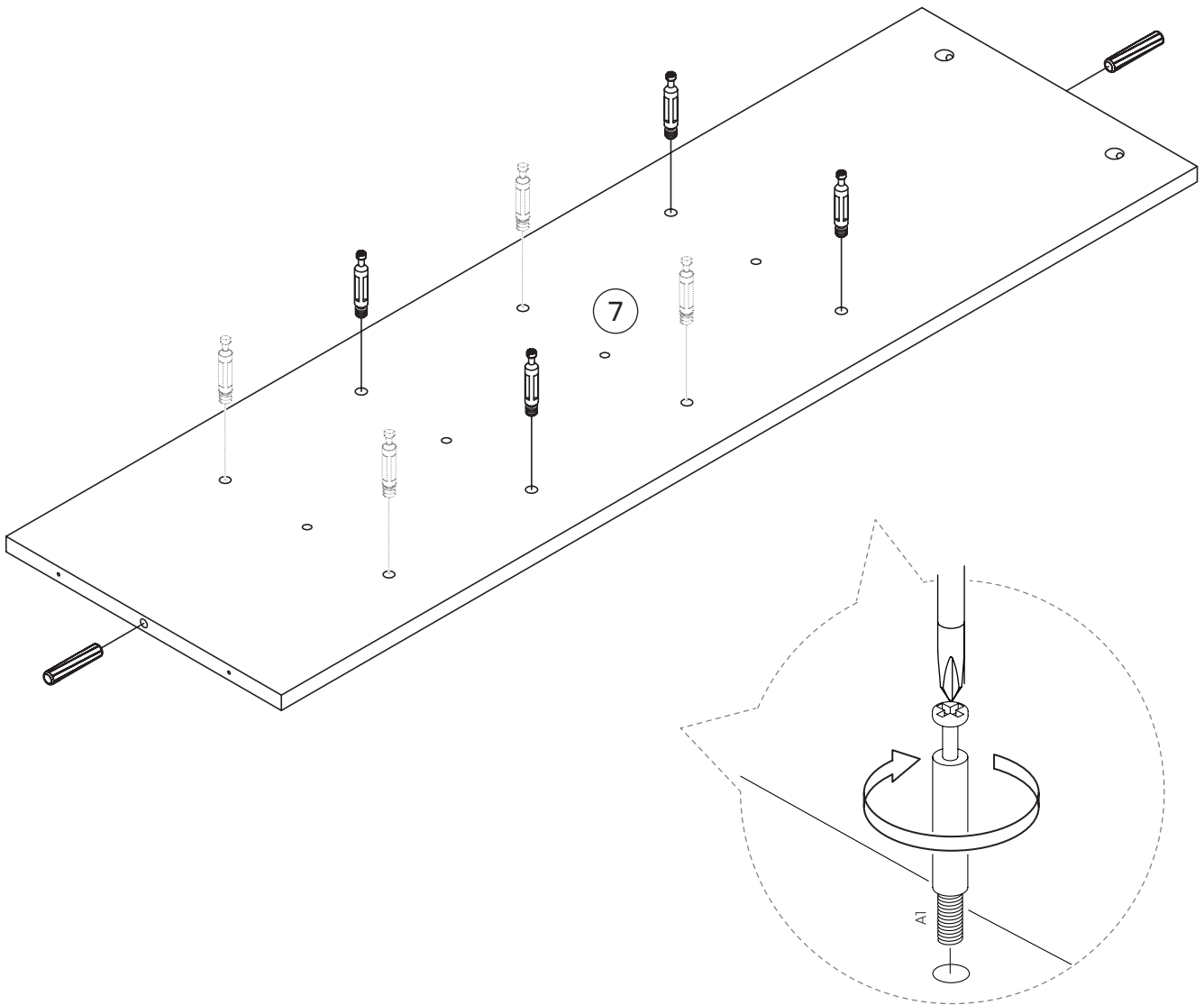
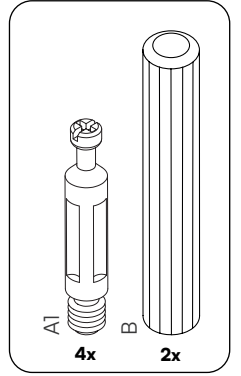
21



22

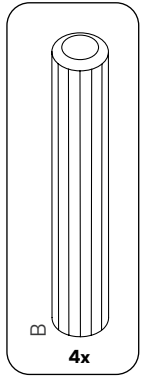
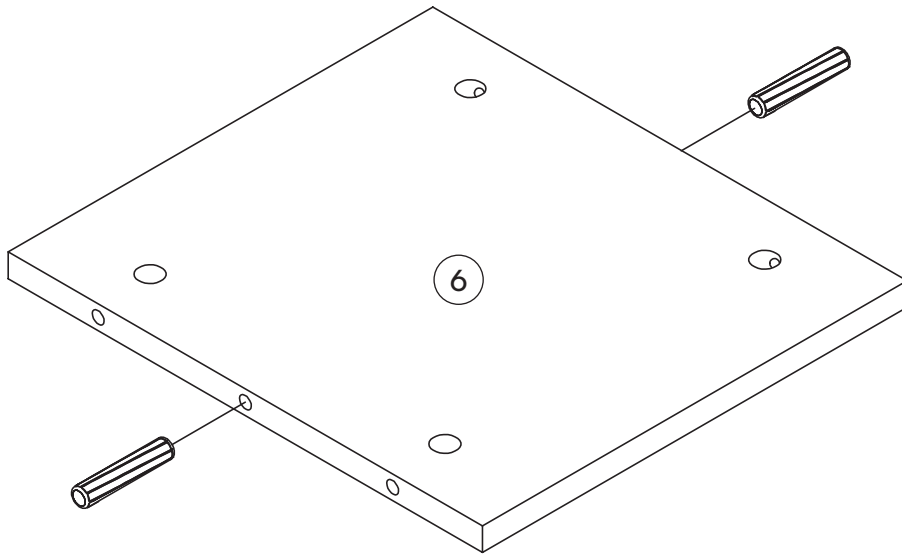


Die Höhe der Einlegeböden kann durch die Position der Einschraubdübel individuell festgelegt werden.

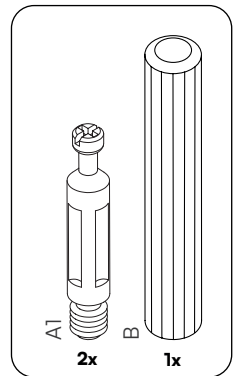
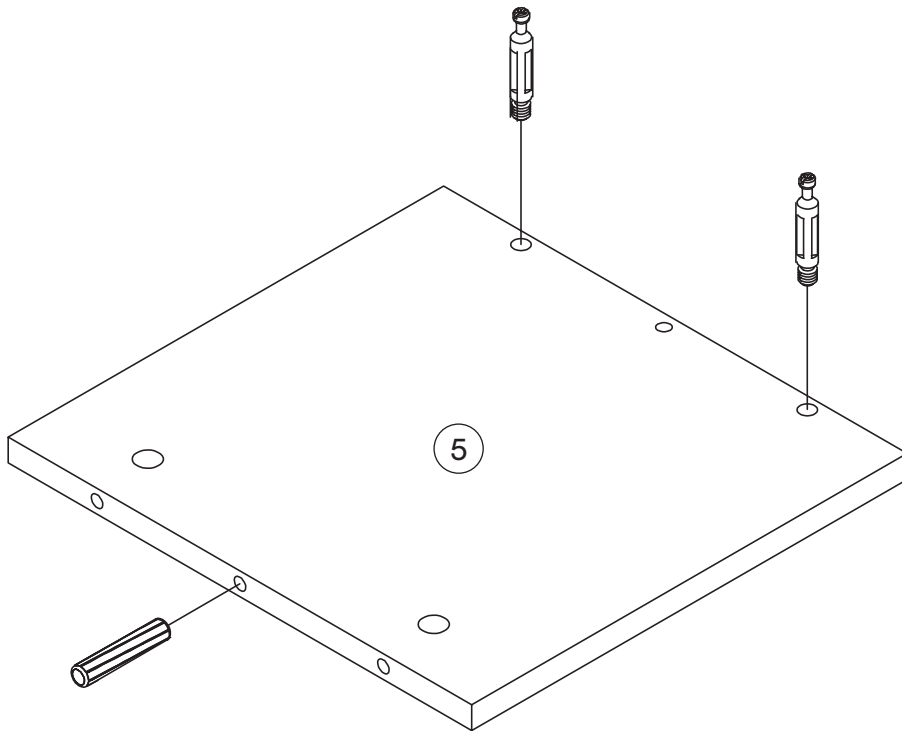


23

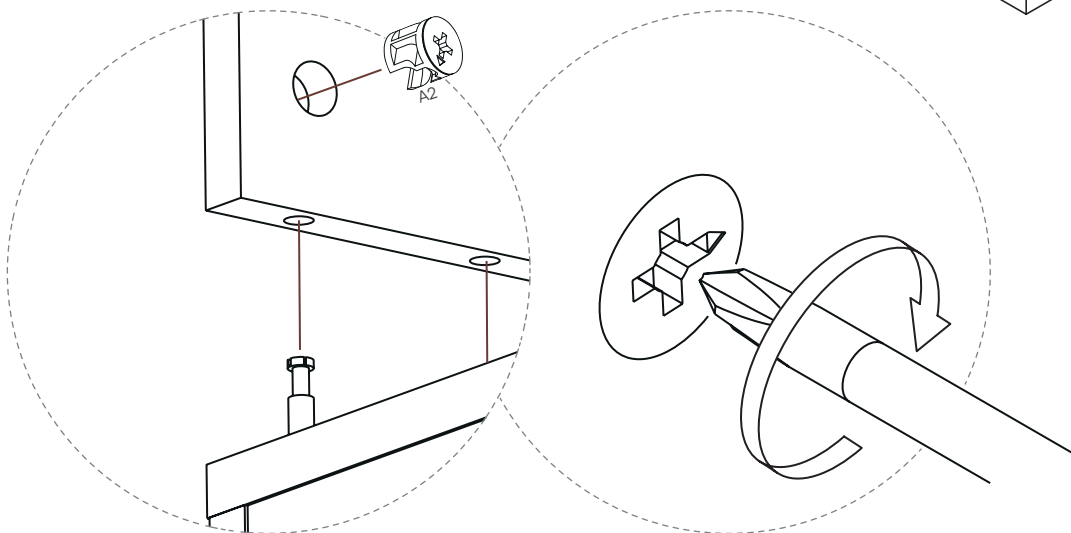
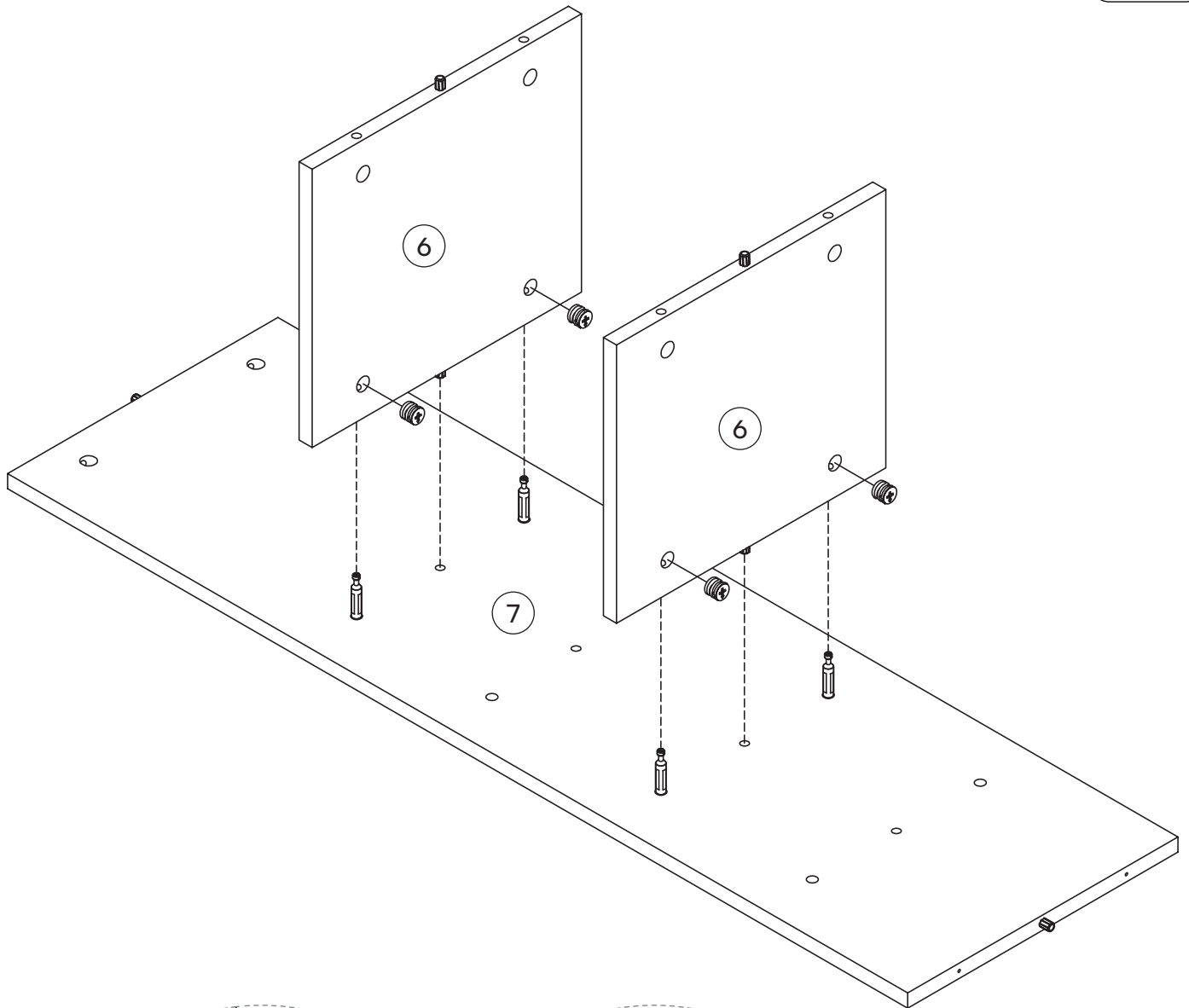
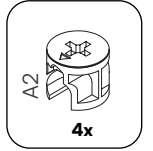
2x



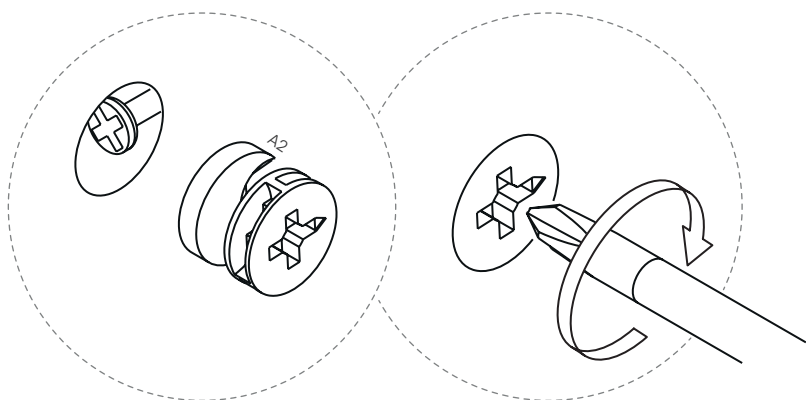
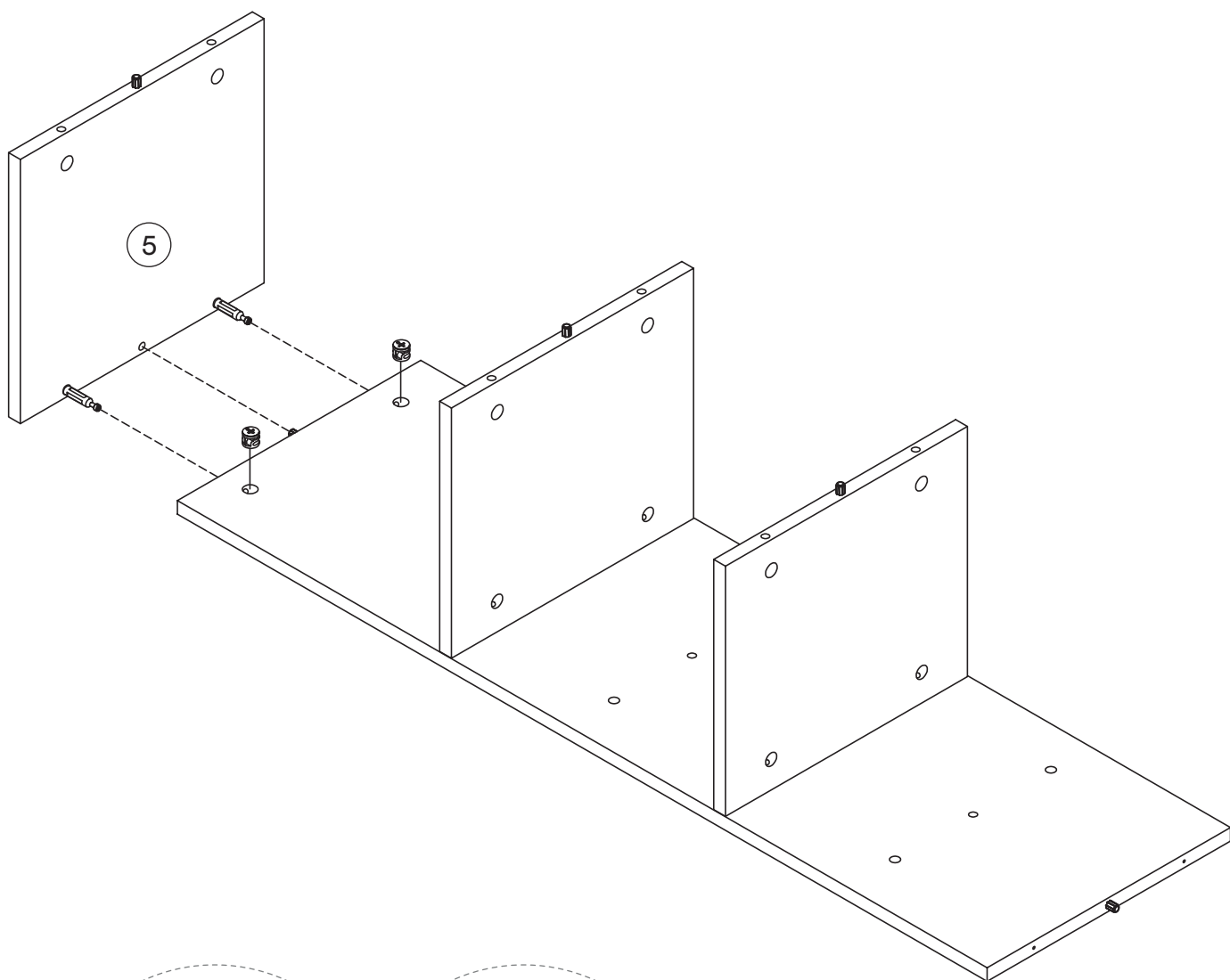
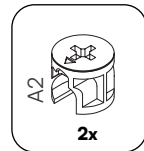
24



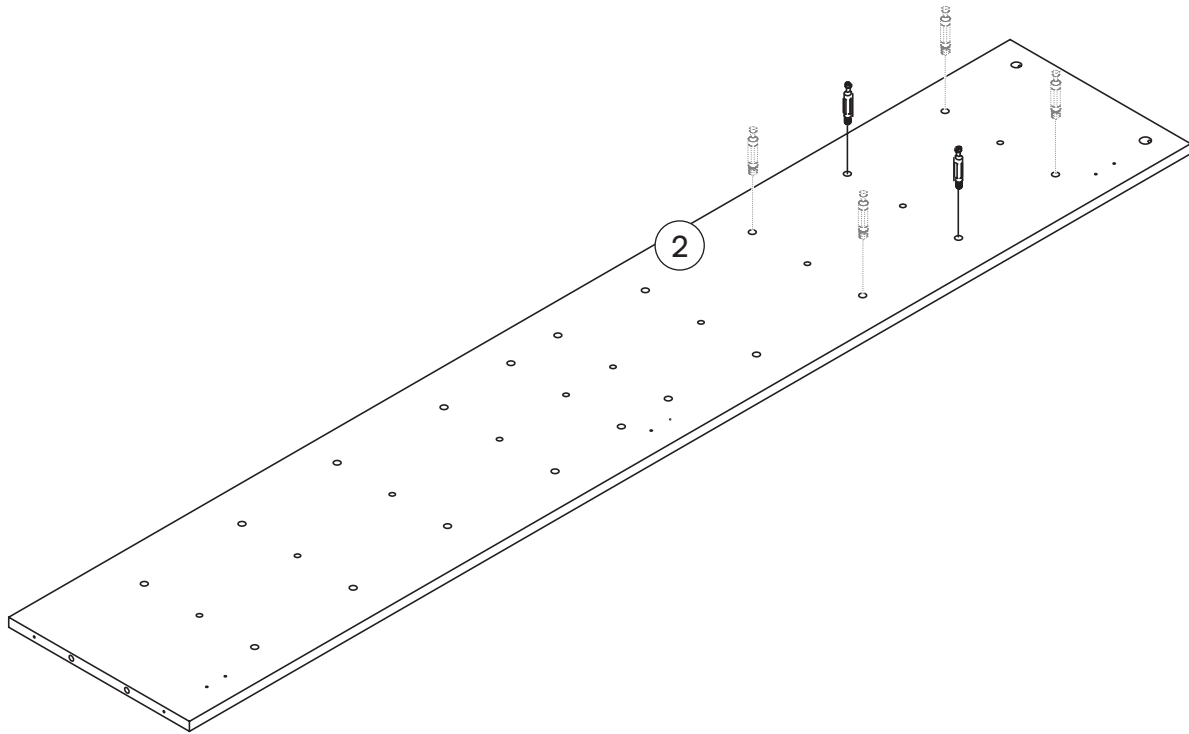
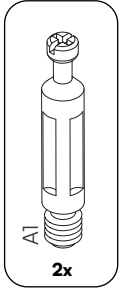
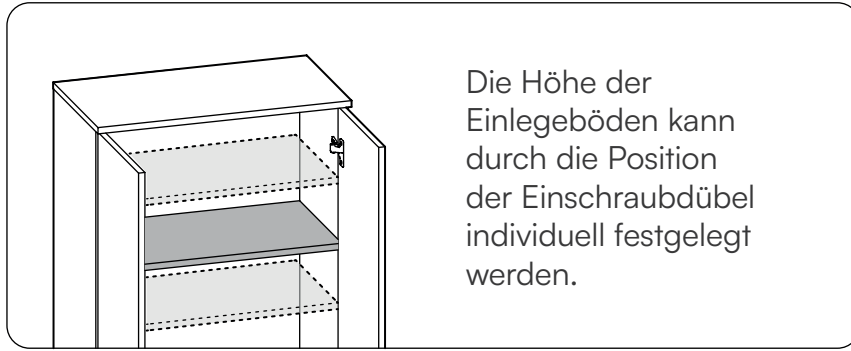
25



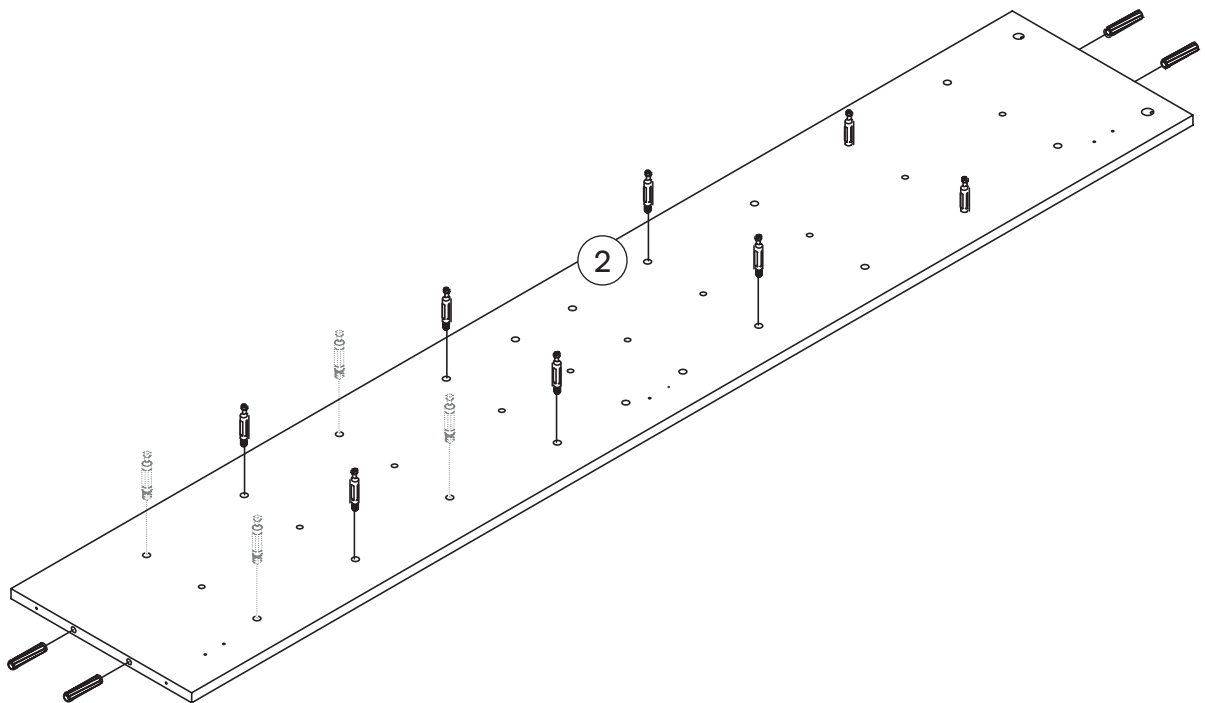
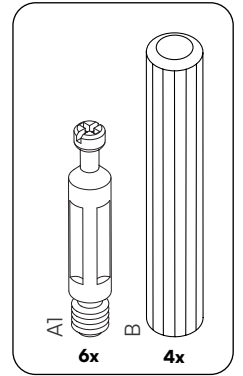
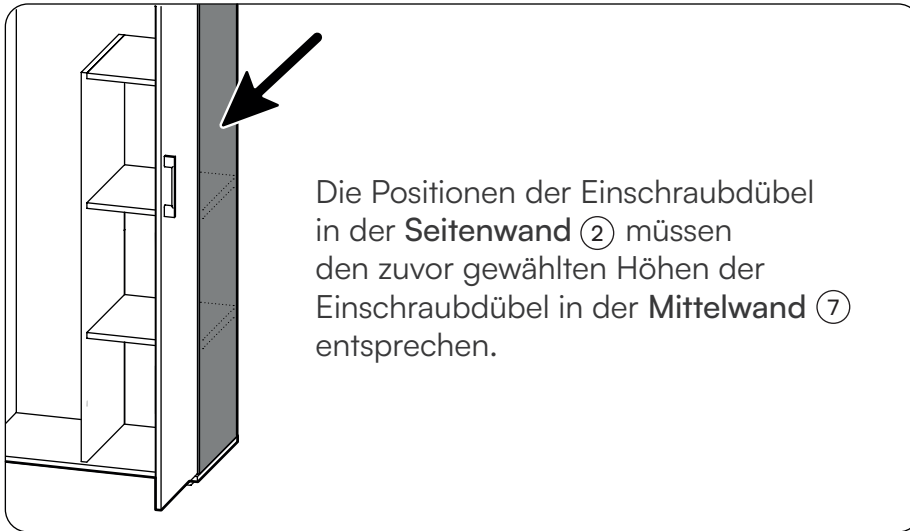
26



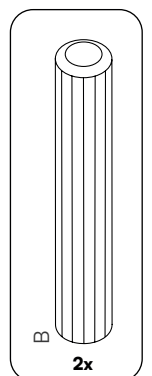
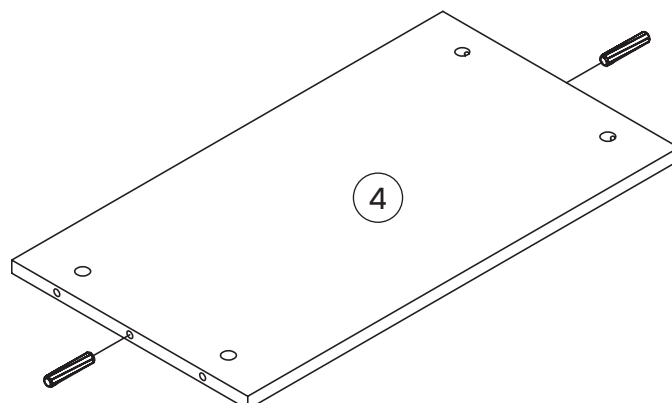
27



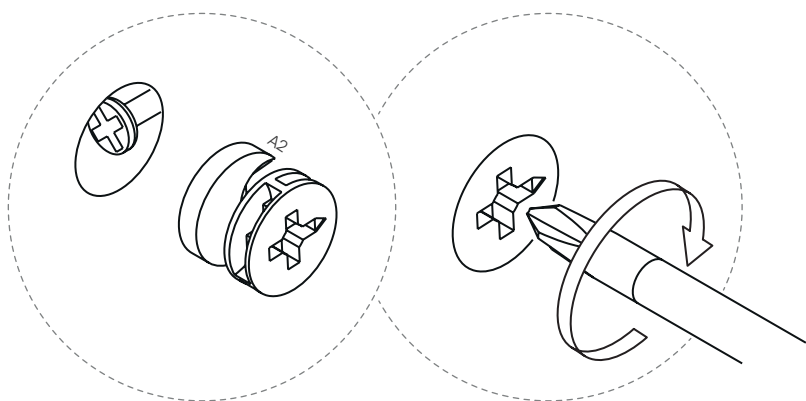
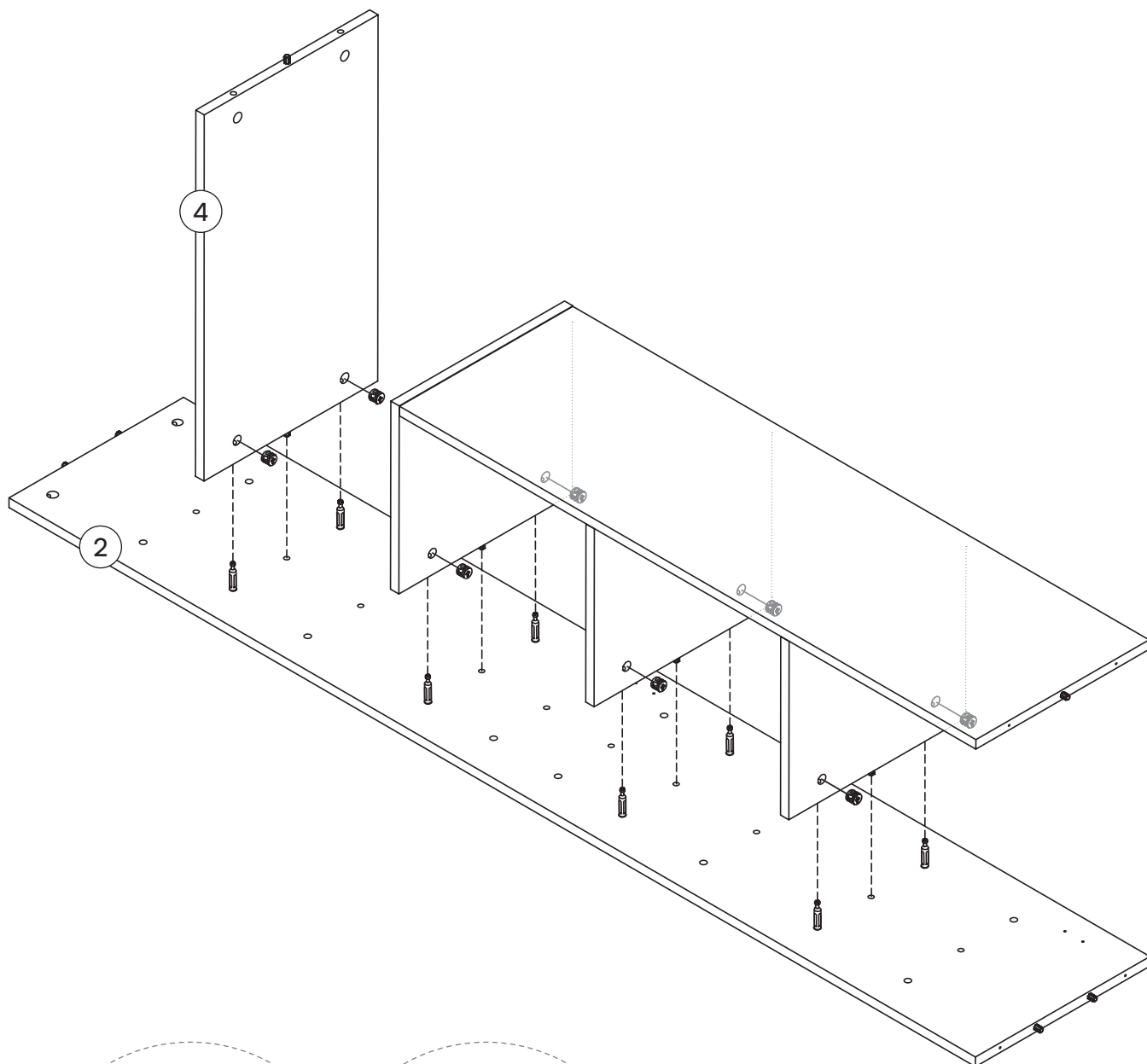
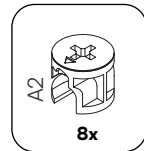
28



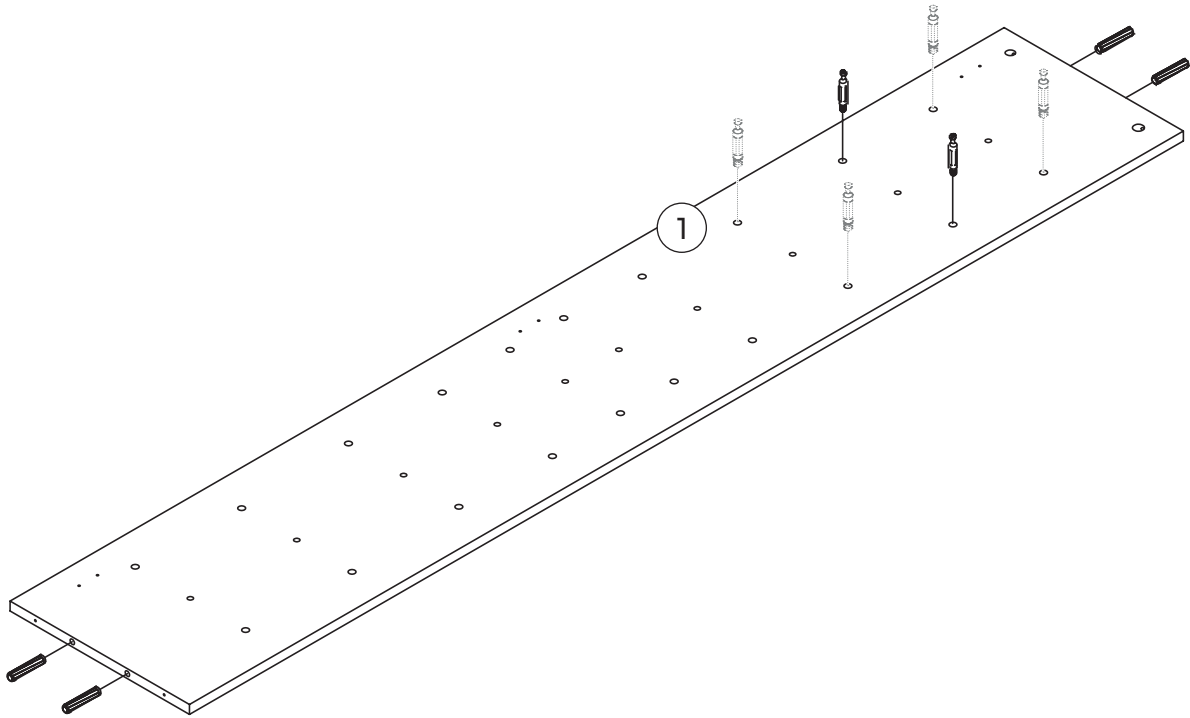
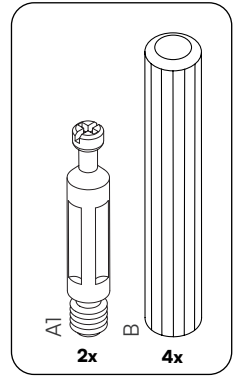
29



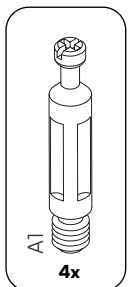
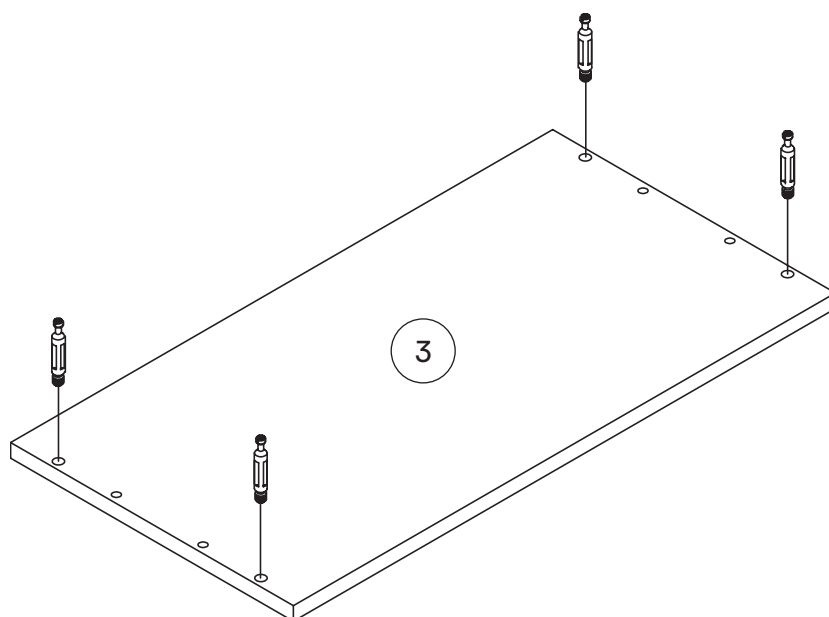
30



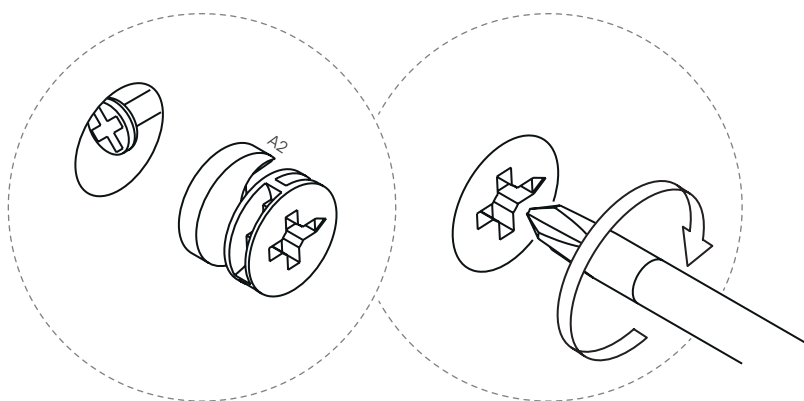
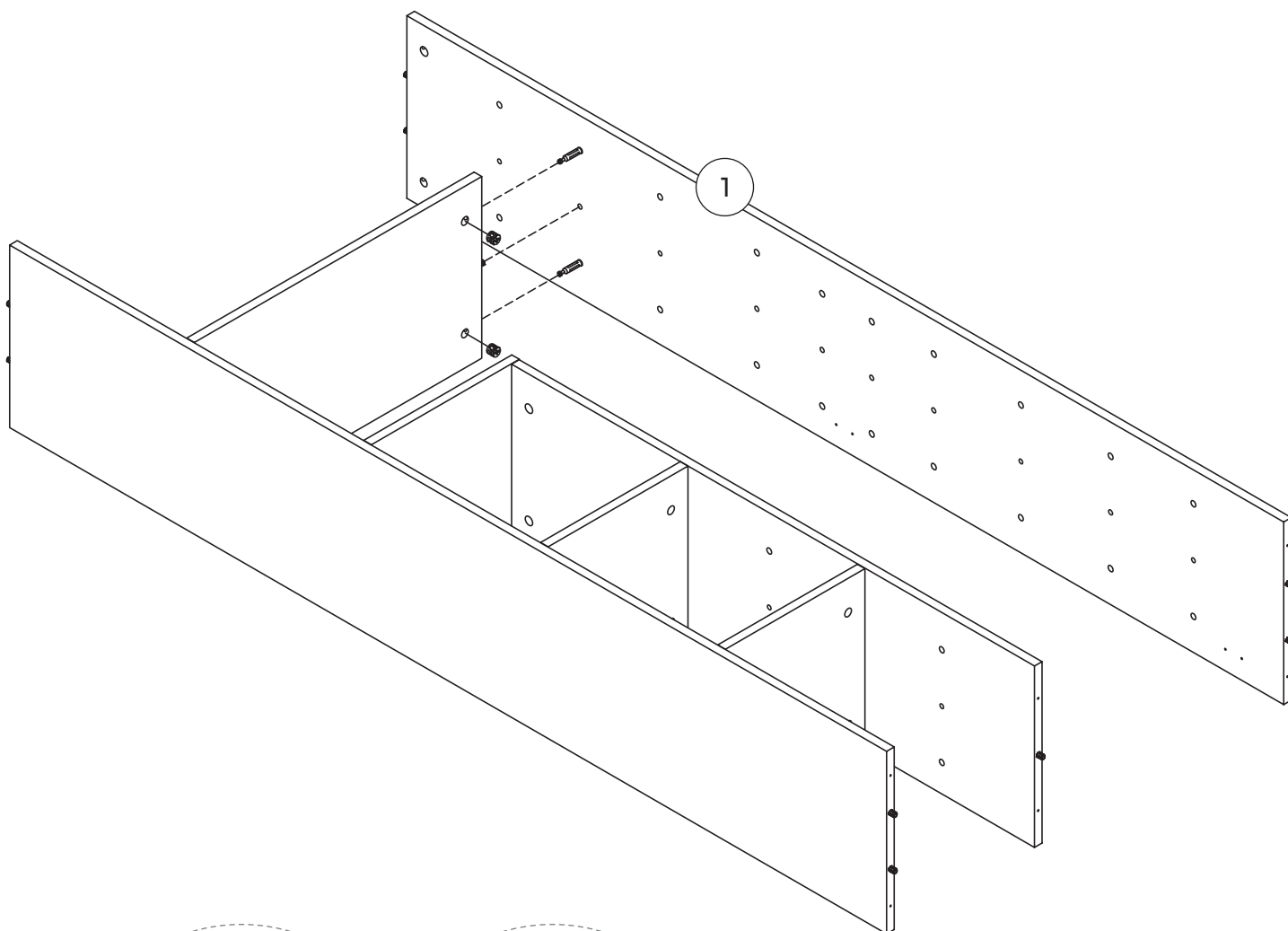
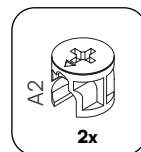
31

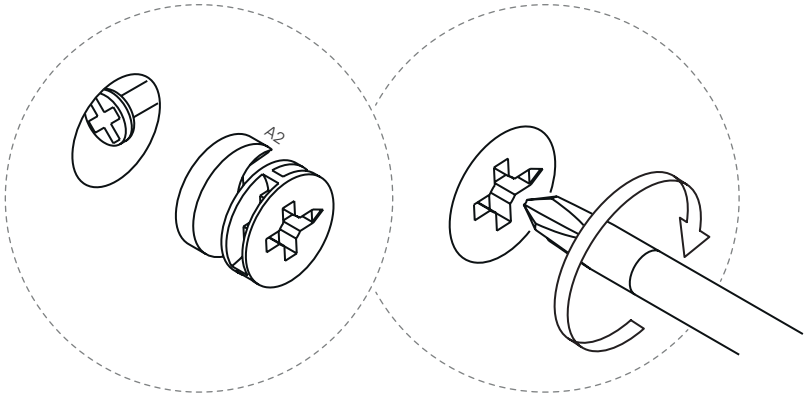
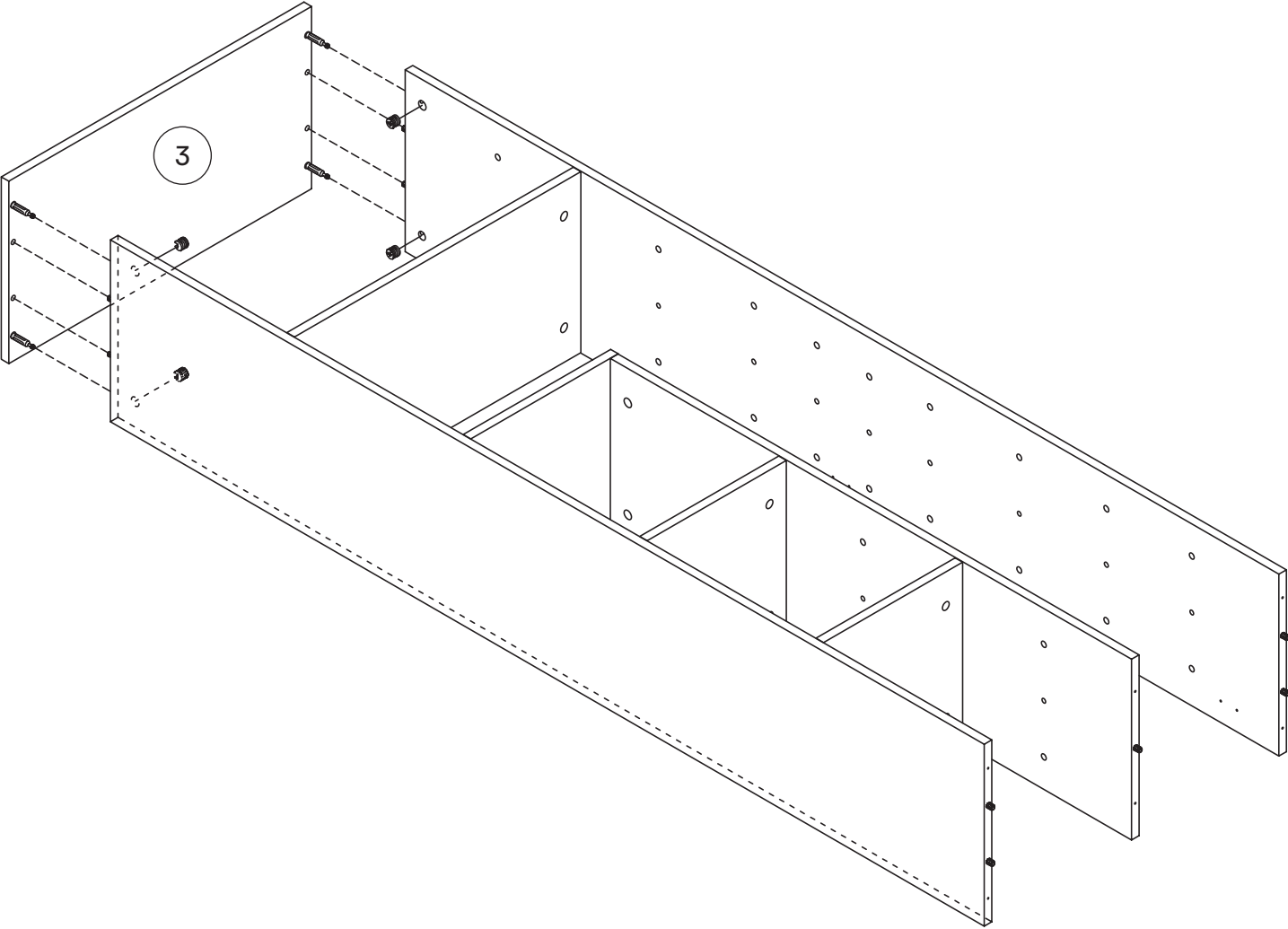
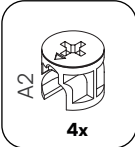


32

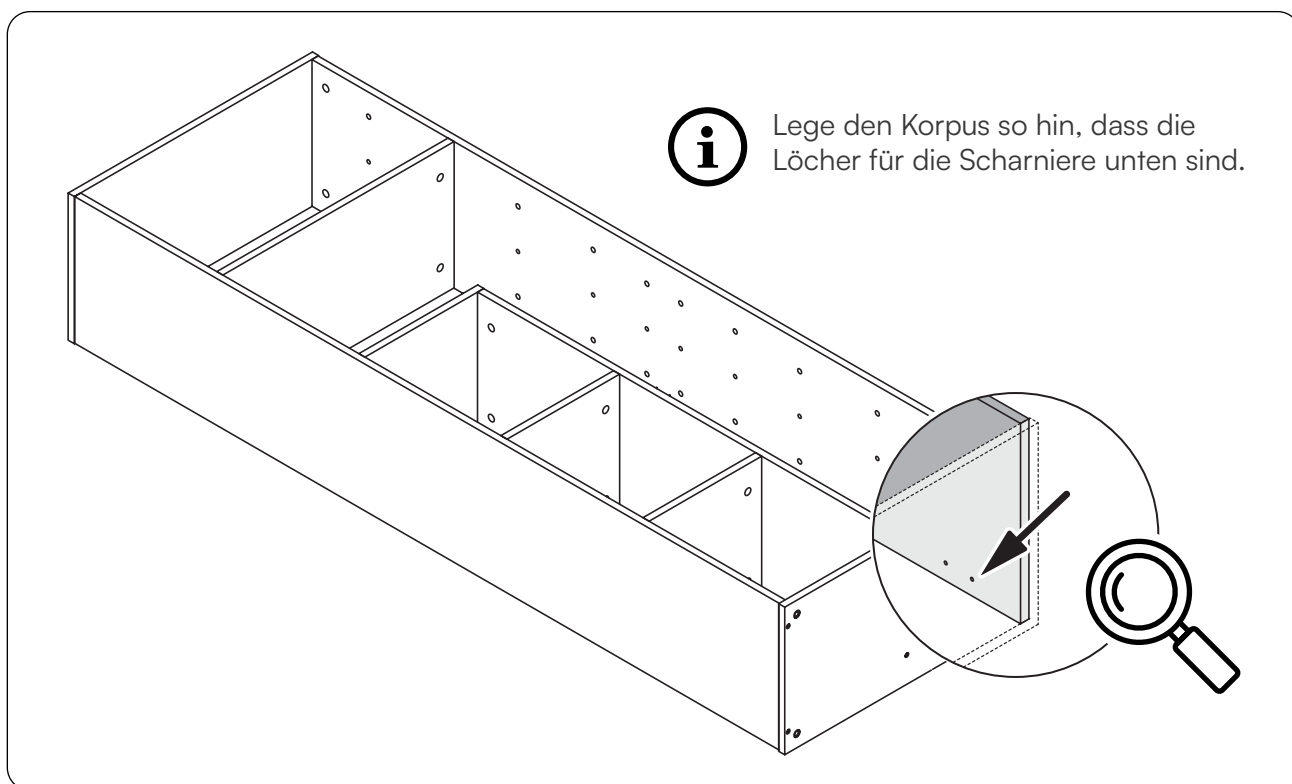
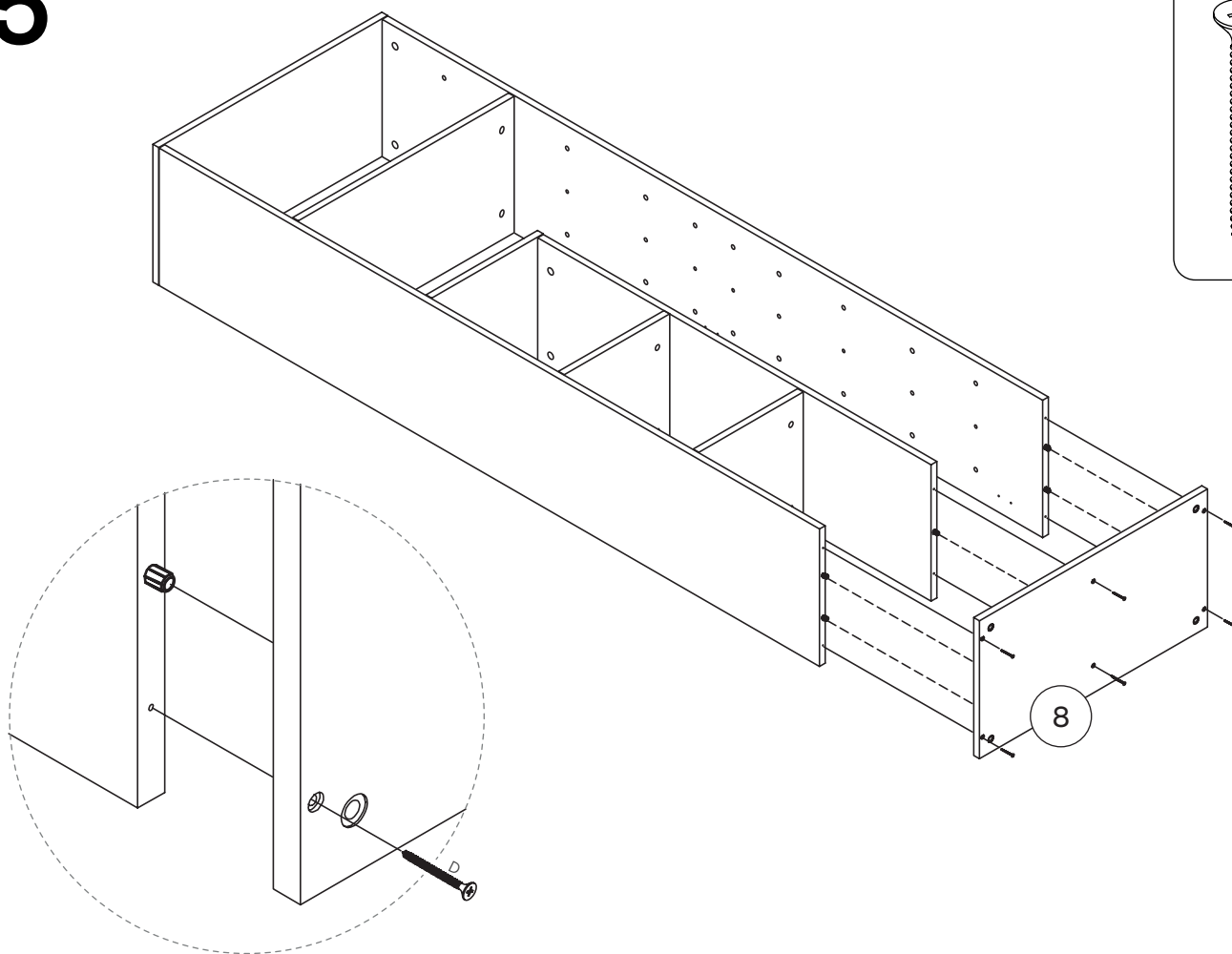
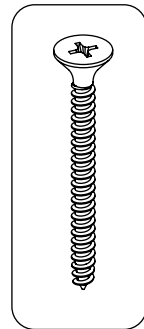


33

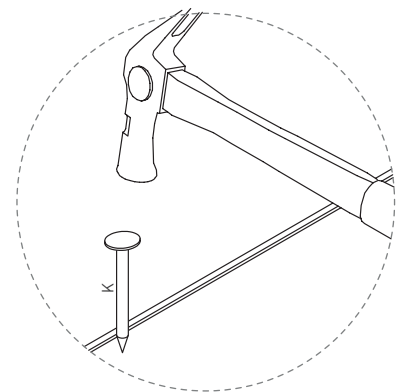
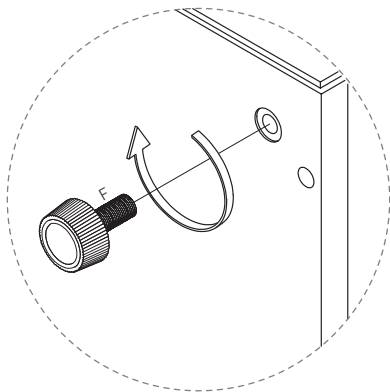
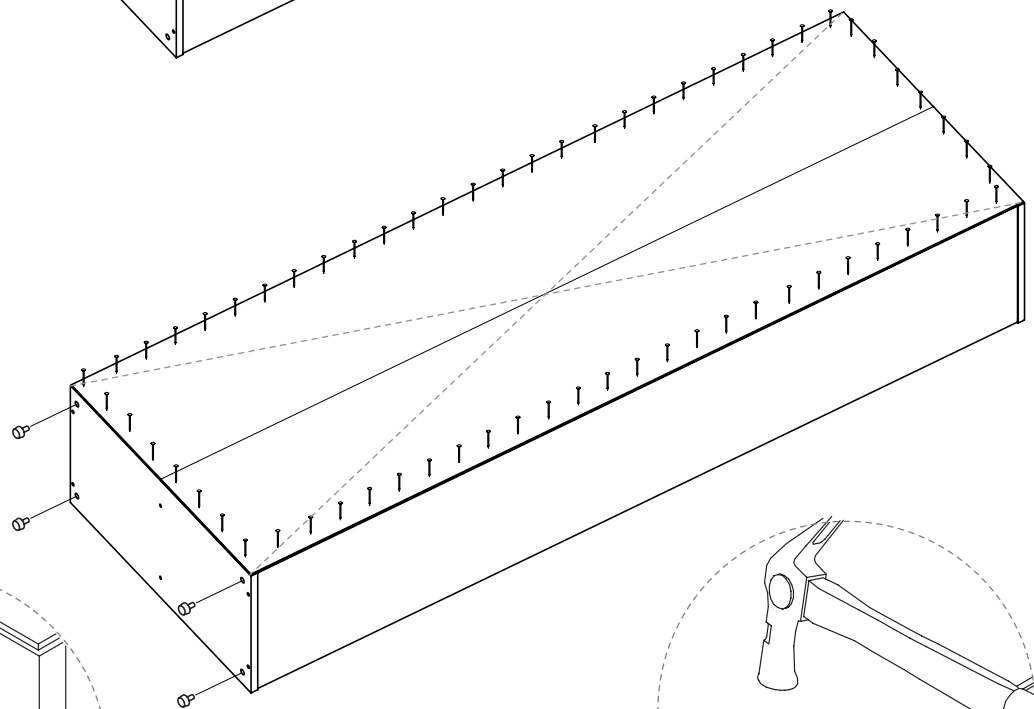
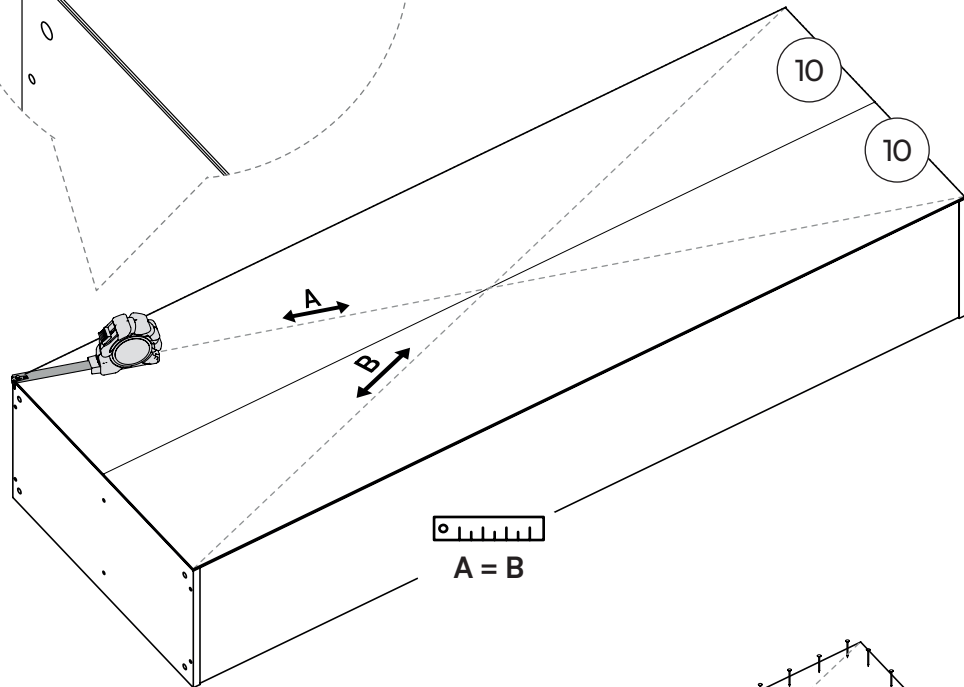
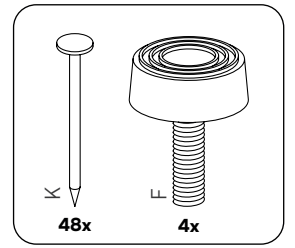
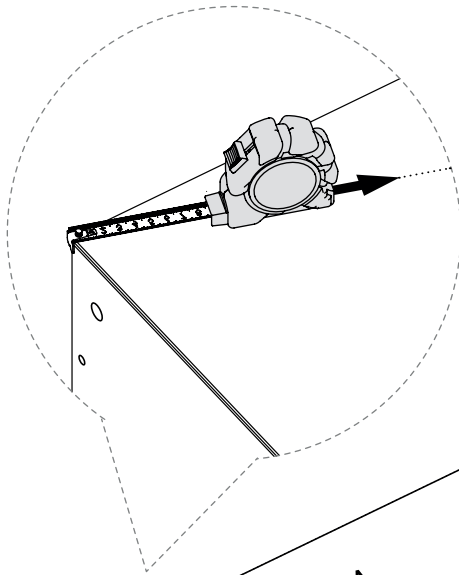




35

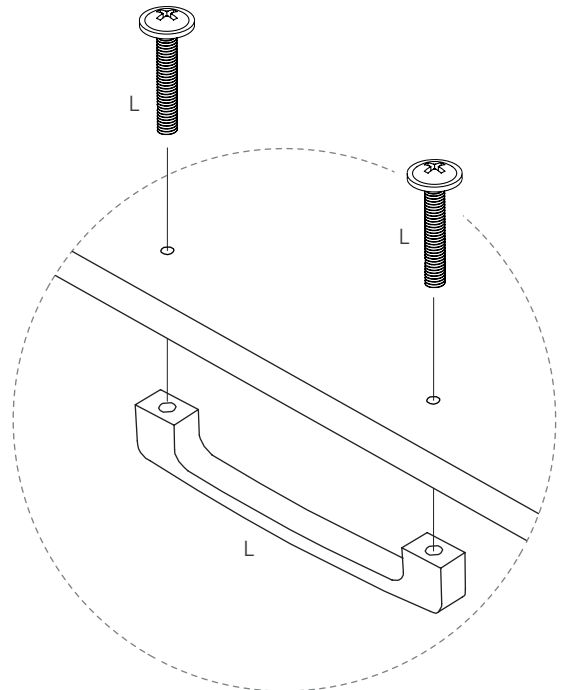
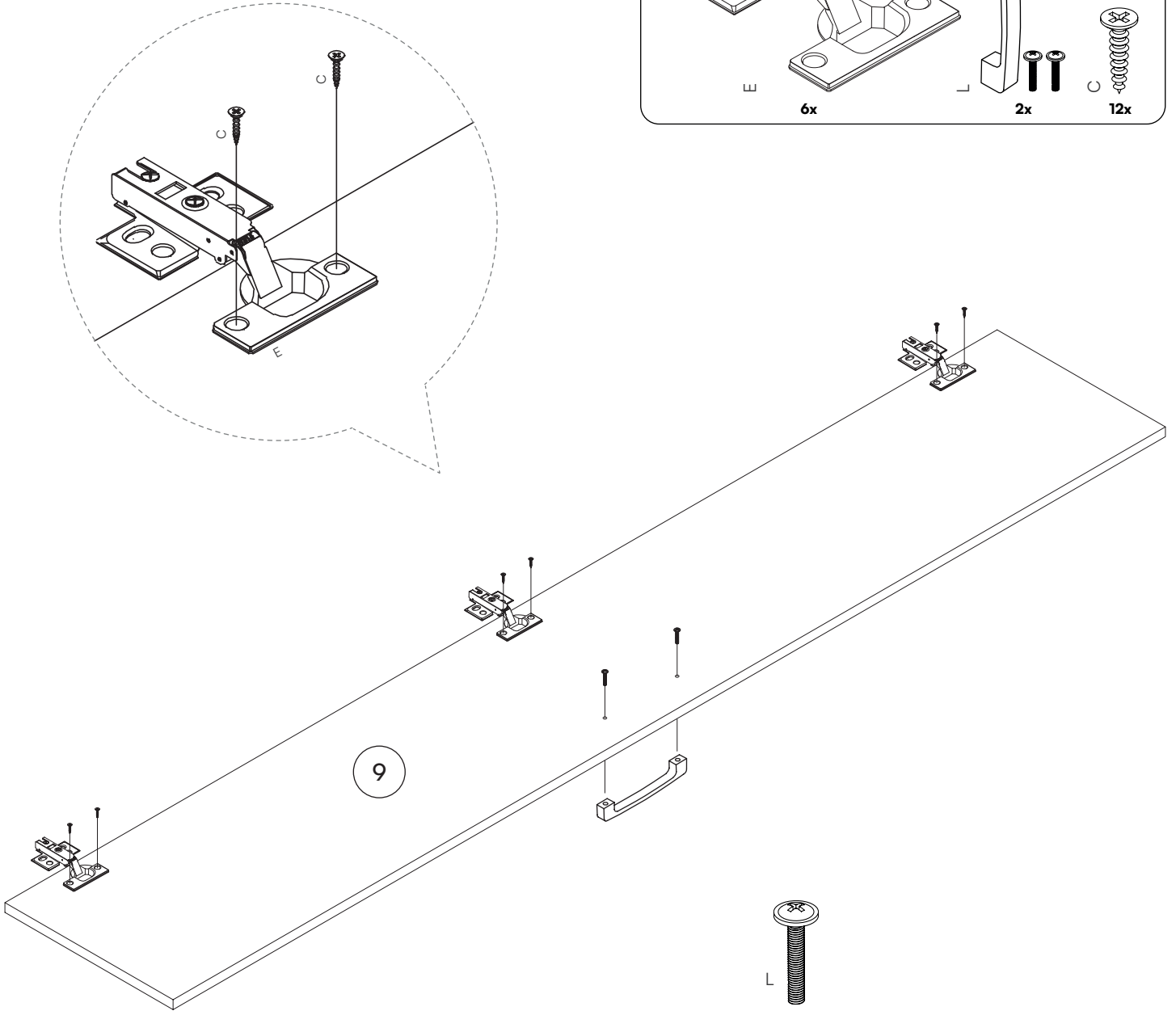
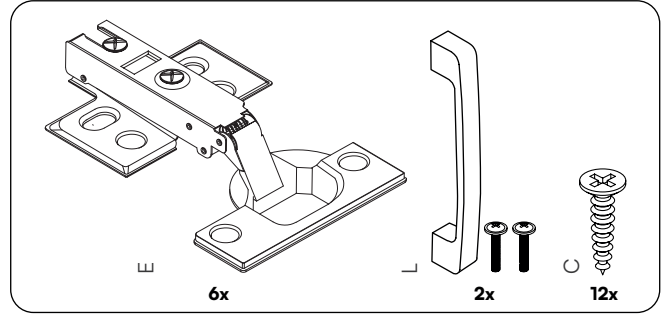


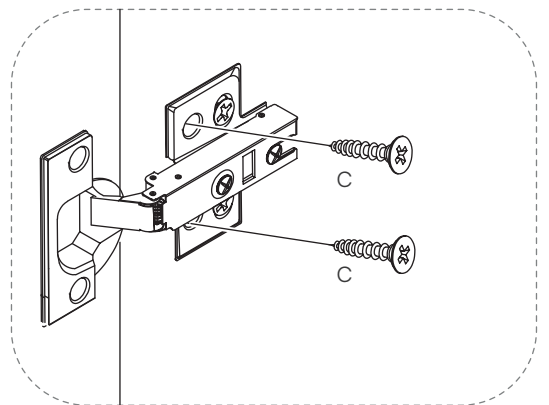
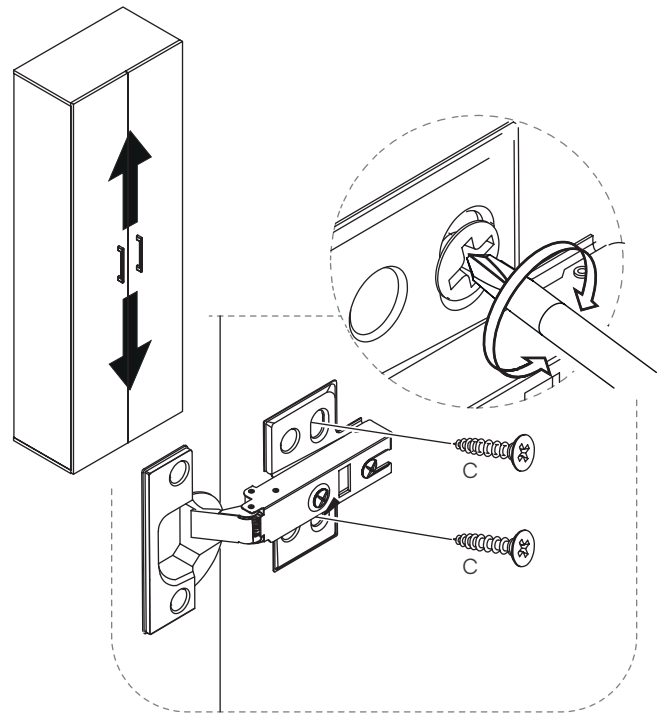
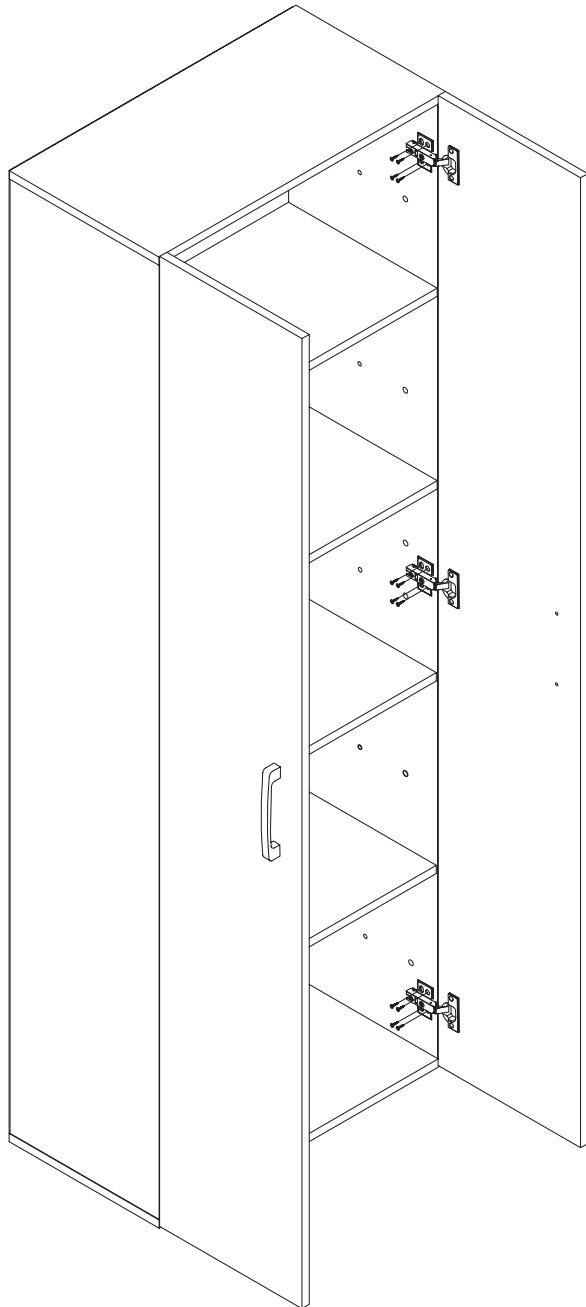
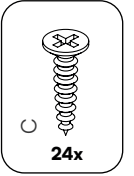
36

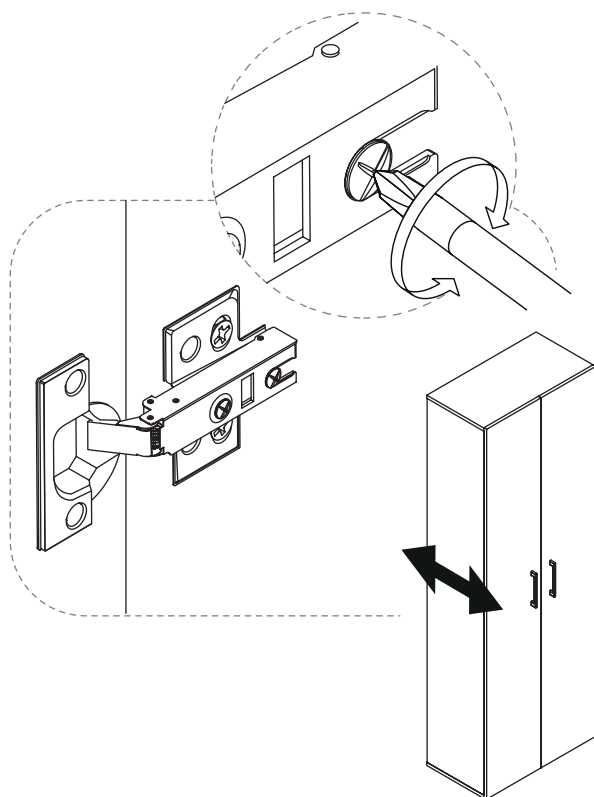
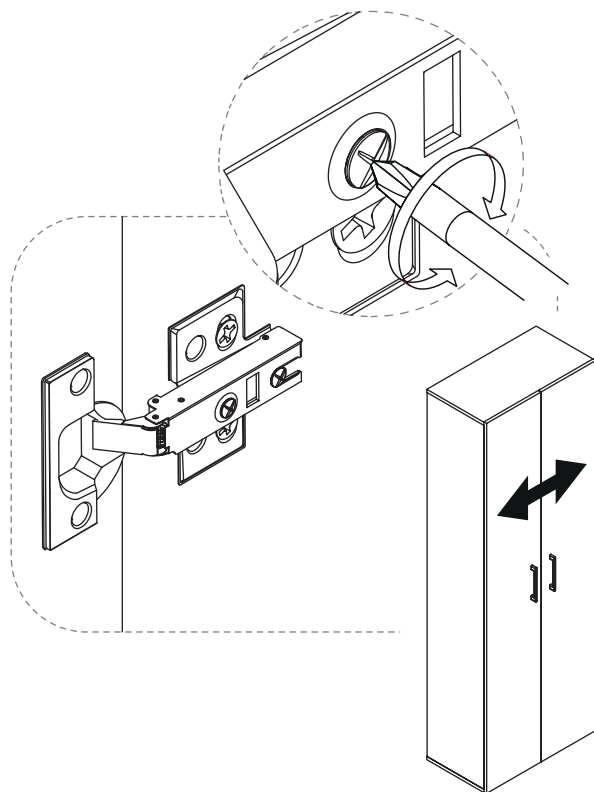
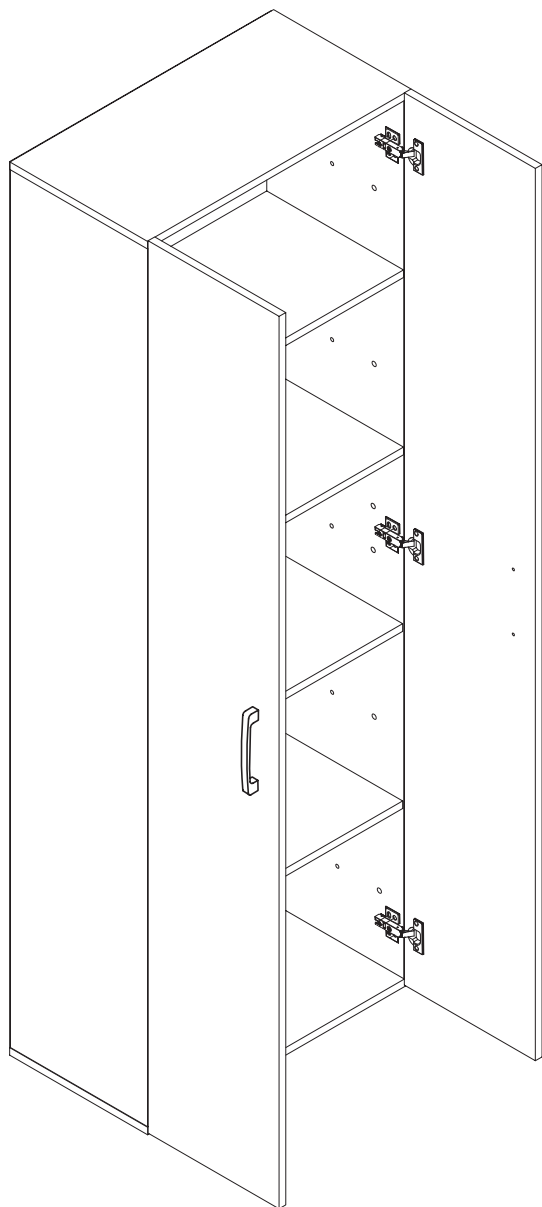


37

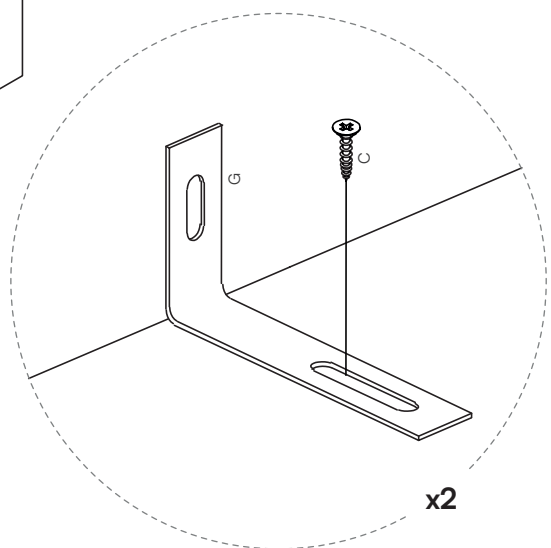
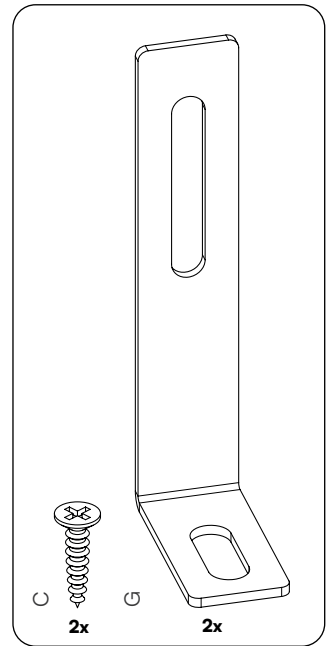
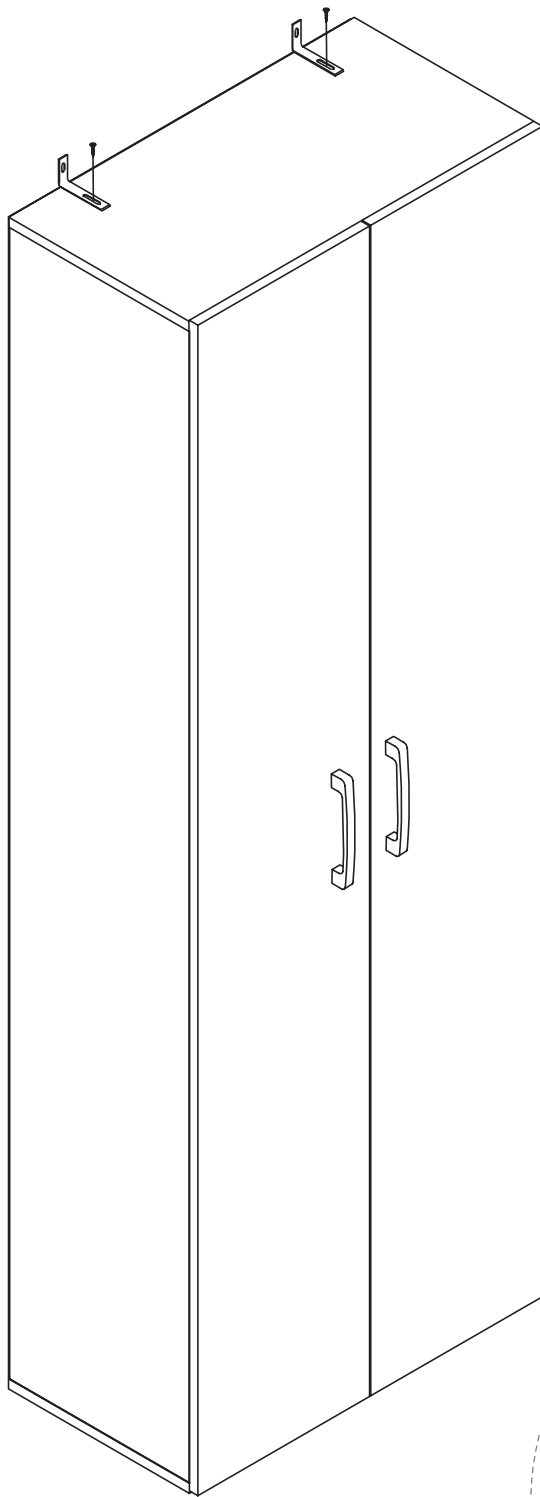
2x



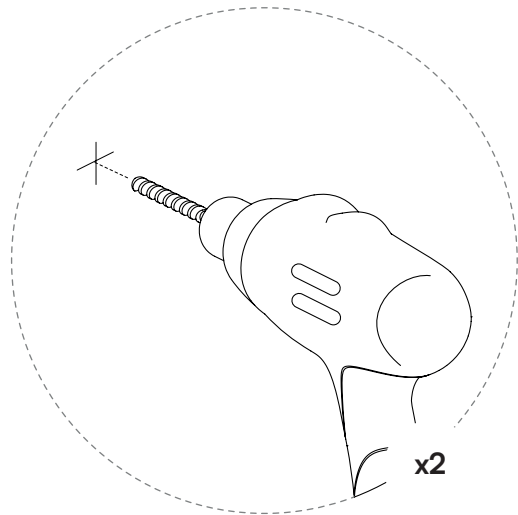
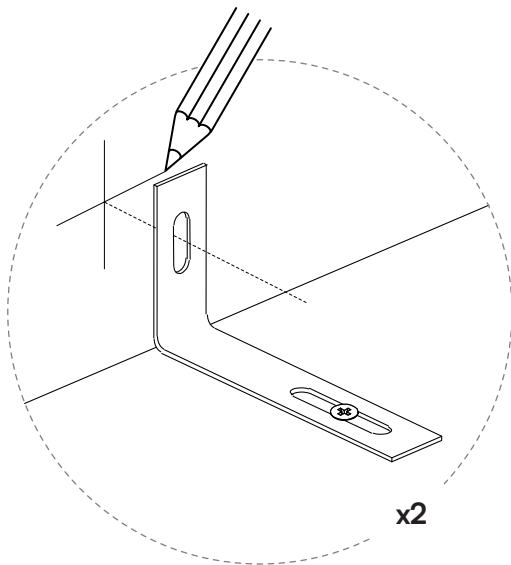
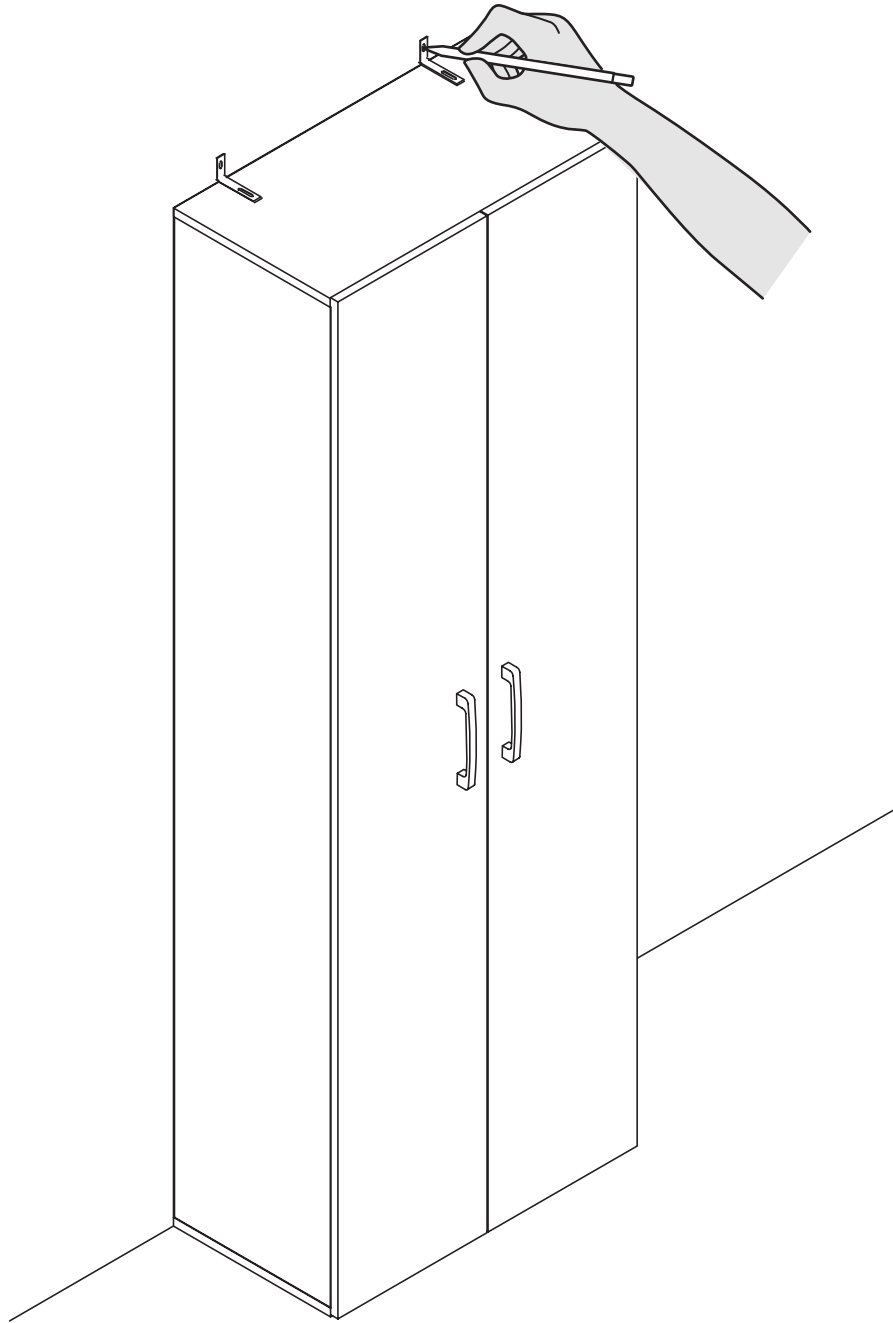




40



41



42

