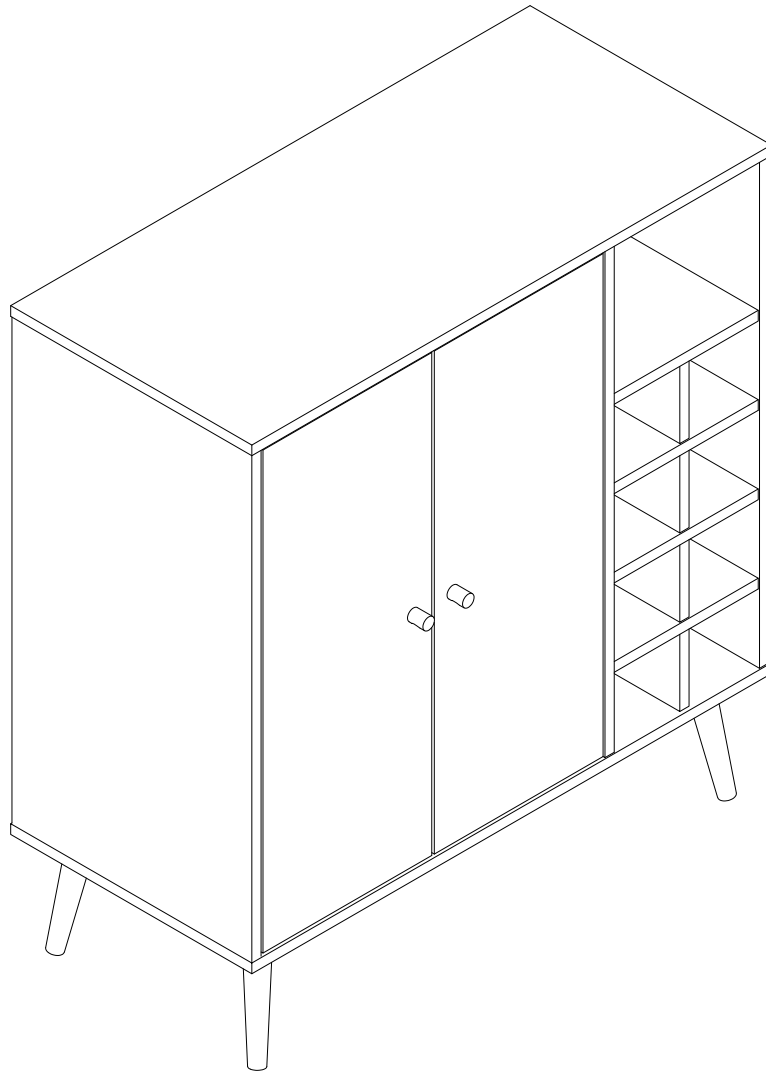
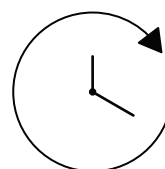
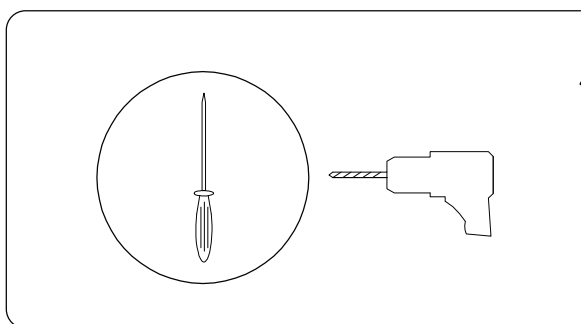
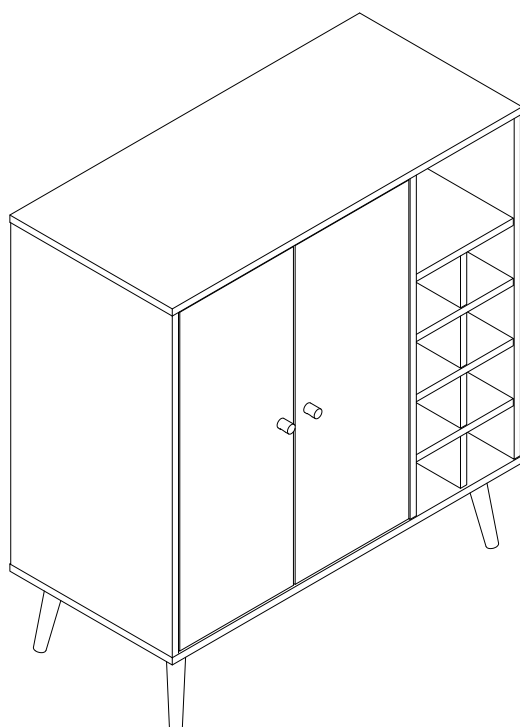
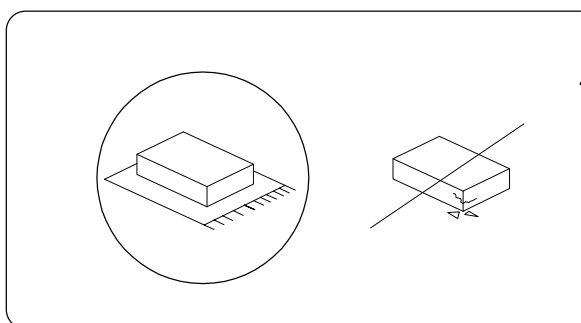


# TULLAMORE

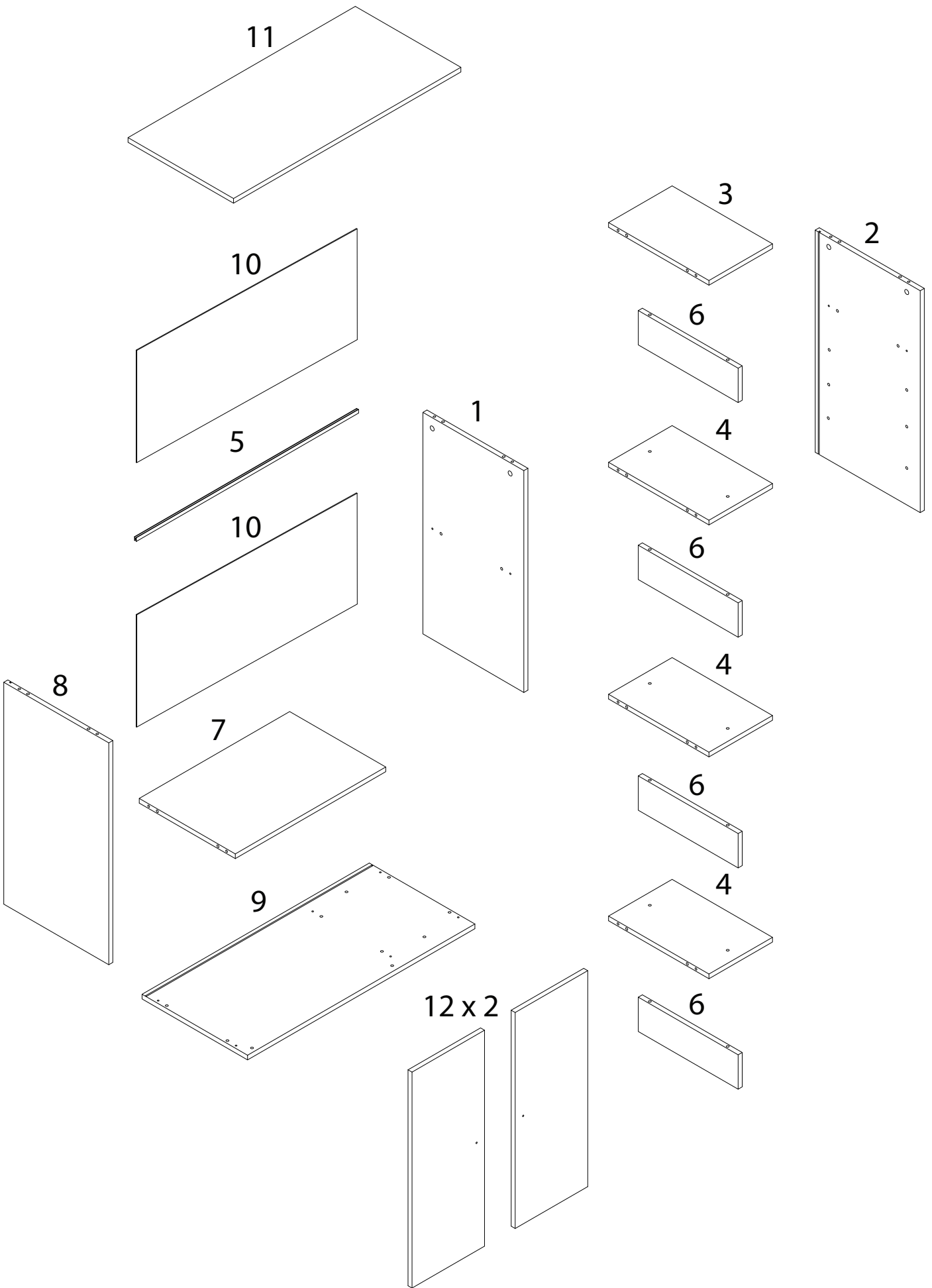




60'



2

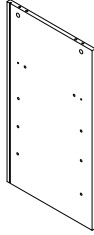


1



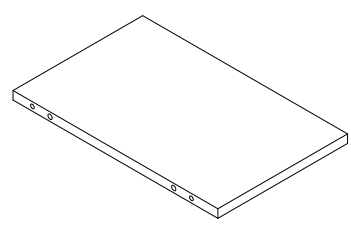
x 1

2



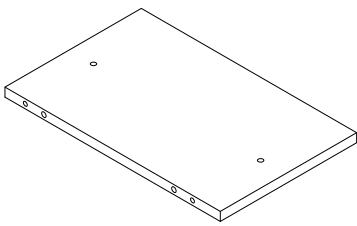
x 1

3



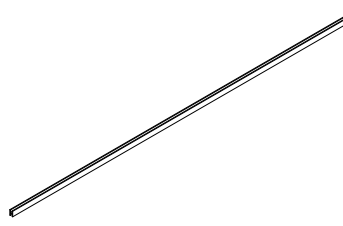
x 1

4



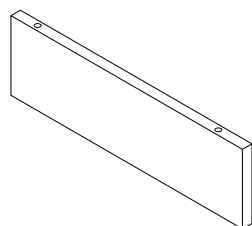
x 3

5



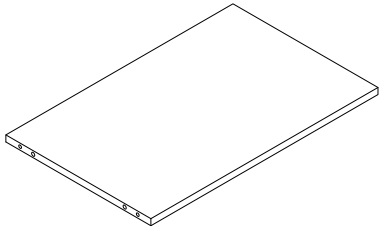
x 1

6



x 4

7



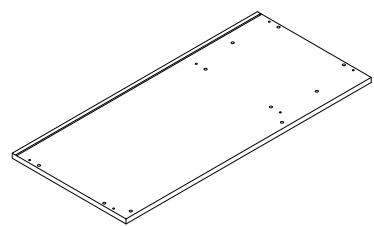
x 1

8



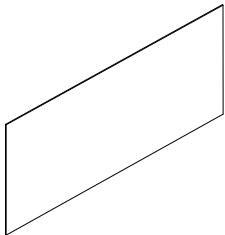
x 1

9



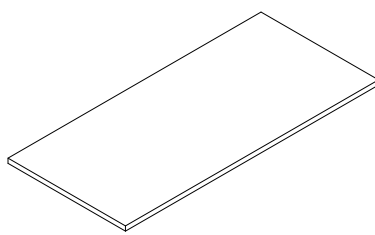
x 1

10



x 2

11

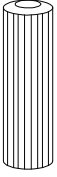

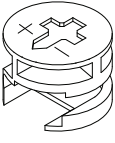
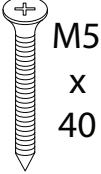
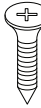

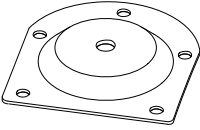
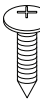

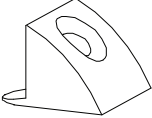
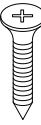
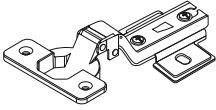
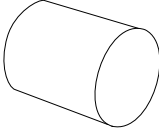




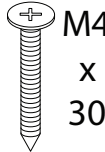


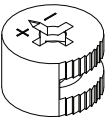
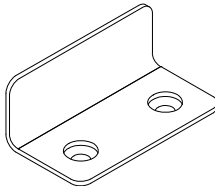


x 1

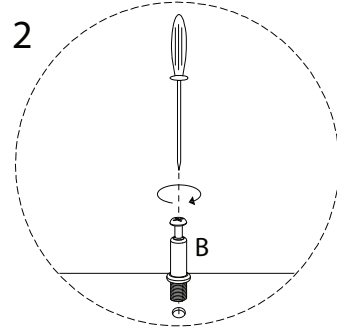
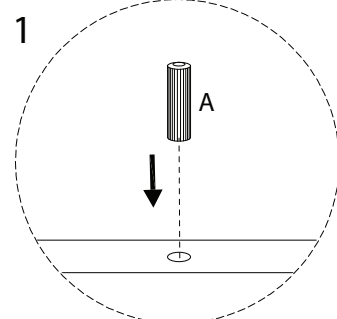
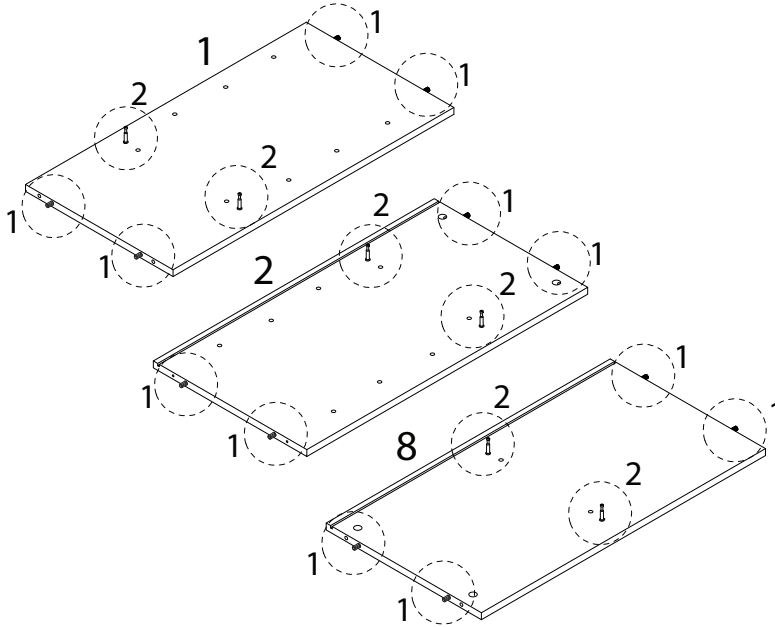
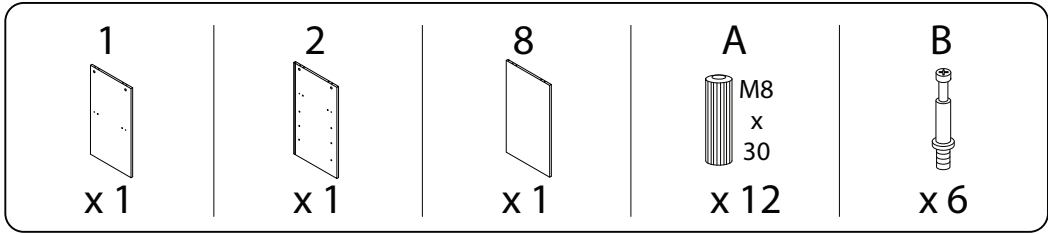
12



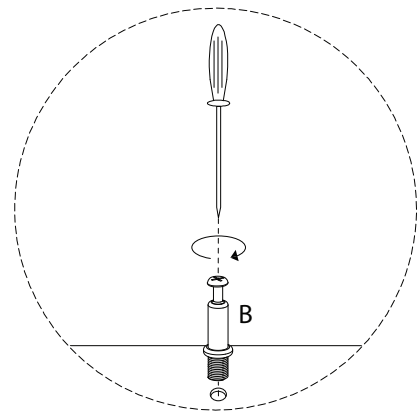
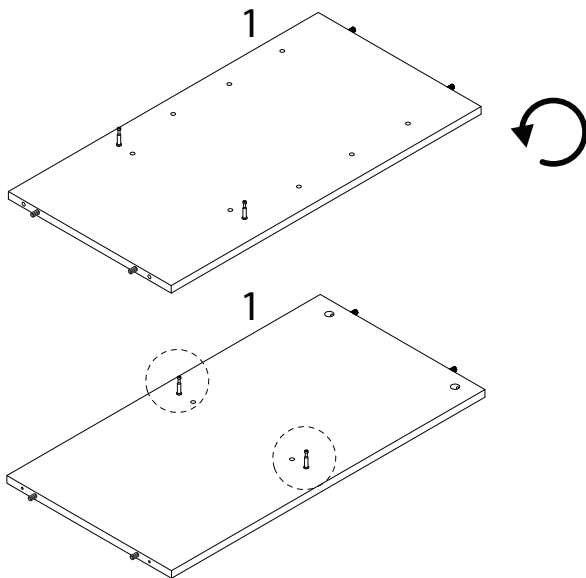
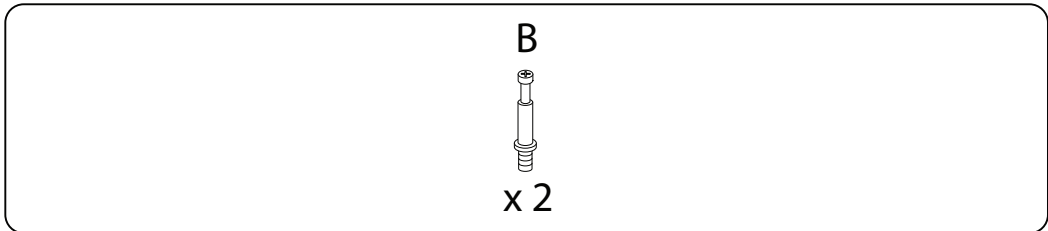
x 2

<p><b>A</b></p>  <p>M8 x 30</p> <p>x 12</p>	<p><b>B</b></p>  <p>x 14</p>	<p><b>C</b></p>  <p>x 6</p>	<p><b>D</b></p>  <p>M5 x 40</p> <p>x 6</p>	<p><b>E</b></p>  <p>M3.5 x 14</p> <p>x 18</p>
<p><b>F</b></p>  <p>M8 x 50</p> <p>x 6</p>	<p><b>G</b></p>  <p>x 4</p>	<p><b>H</b></p>  <p>M4 x 14</p> <p>x 20</p>	<p><b>I</b></p>  <p>x 4</p>	<p><b>J1</b></p>  <p>x 8</p>
<p><b>J2</b></p>  <p>M3 x 16</p> <p>x 8</p>	<p><b>K</b></p>  <p>x 4</p>	<p><b>L1</b></p>  <p>x 2</p>	<p><b>L2</b></p>  <p>M4 x 19</p> <p>x 2</p>	<p><b>M1</b></p>  <p>x 2</p>
<p><b>M2</b></p>  <p>x 2</p>	<p><b>M3</b></p>  <p>x 4</p>	<p><b>M4</b></p>  <p>M4 x 30</p> <p>x 2</p>	<p><b>M5</b></p>  <p>M3.5 x 14</p> <p>x 2</p>	<p><b>N</b></p>  <p>M6 x 30</p> <p>x 24</p>
<p><b>O</b></p>  <p>x 8</p>		<p><b>P</b></p>  <p>x 1</p>		

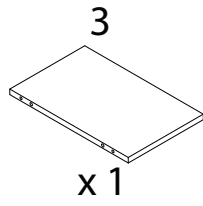
1



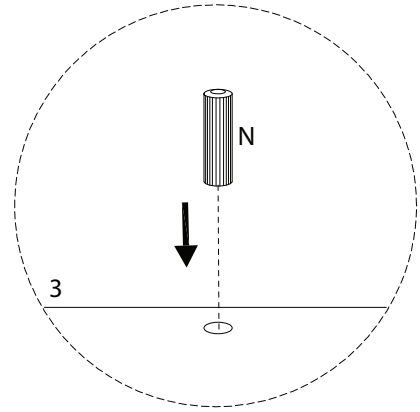
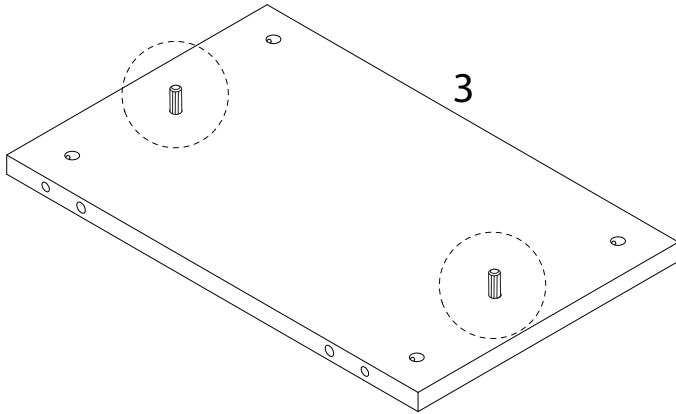
2



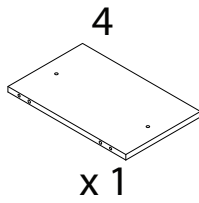
3



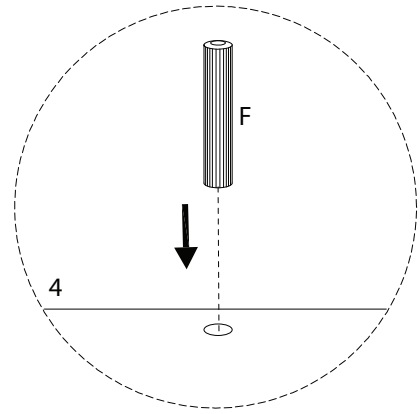
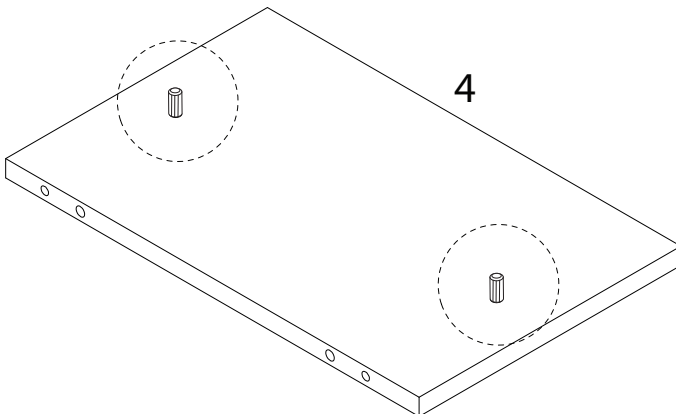
N  
M6  
x  
30  
x 2



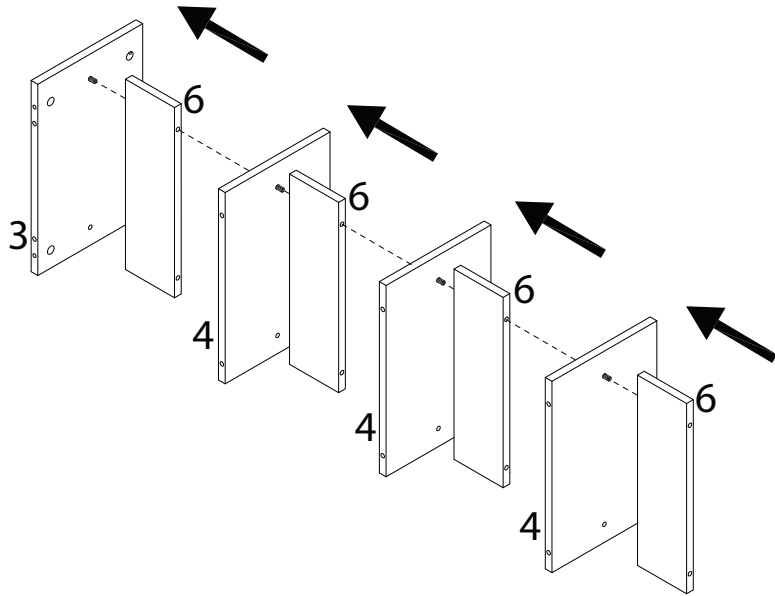
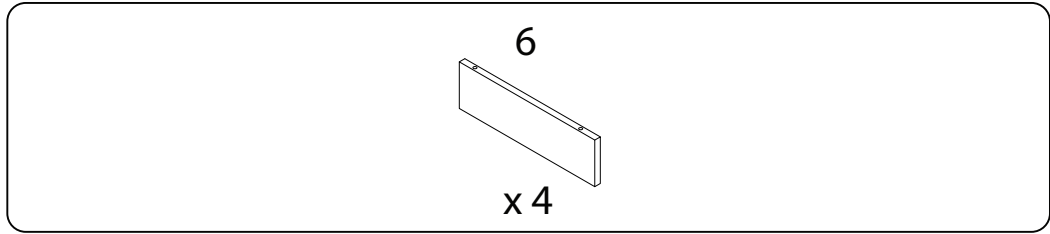
4 x 3



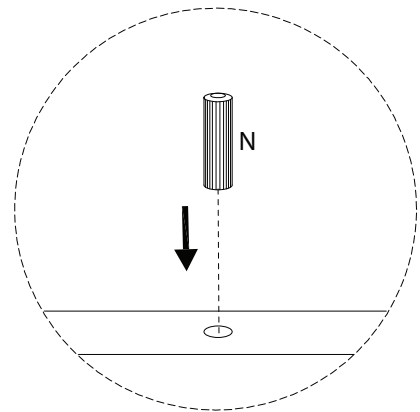
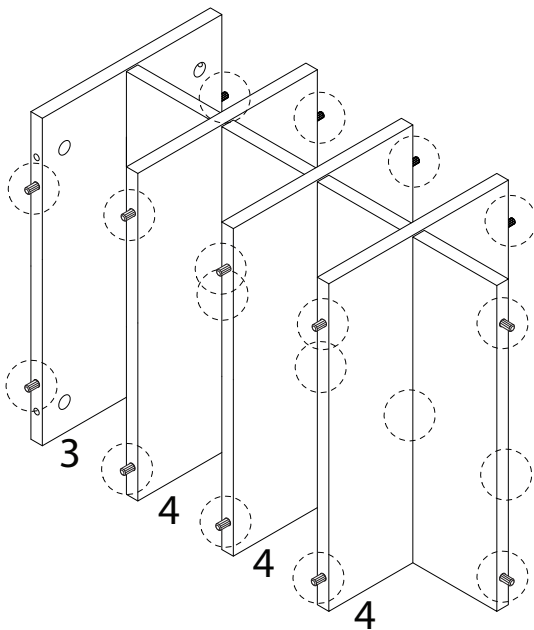
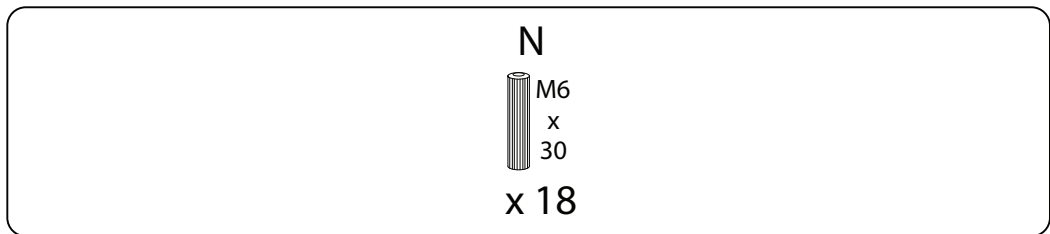
F  
M8  
x  
50  
x 2



5

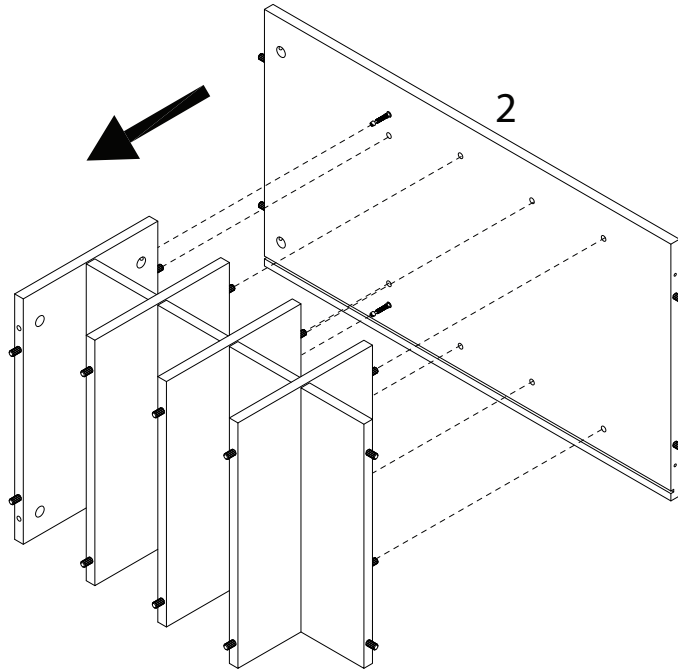


6

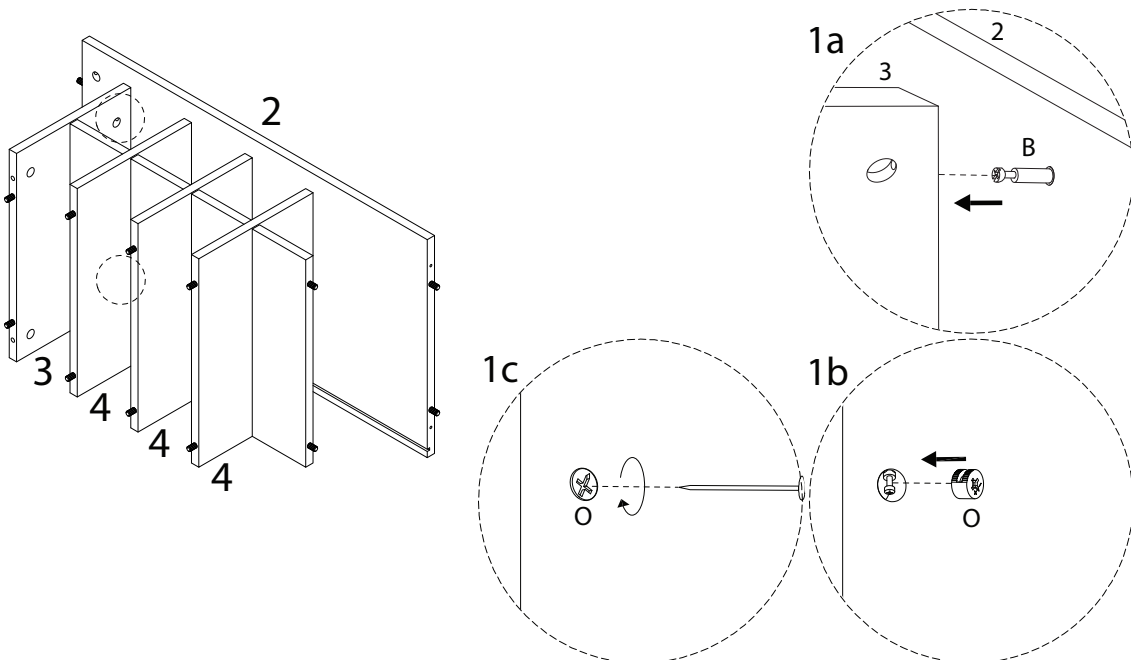
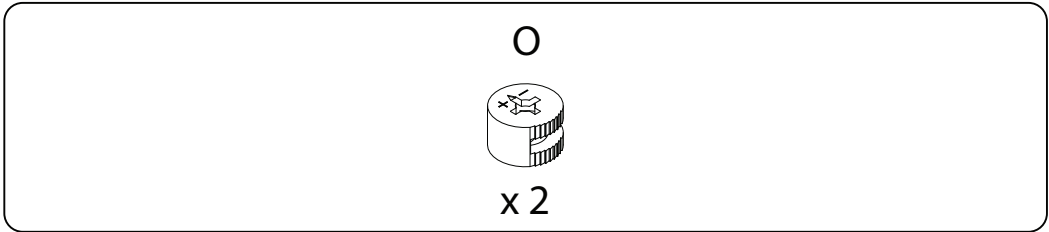




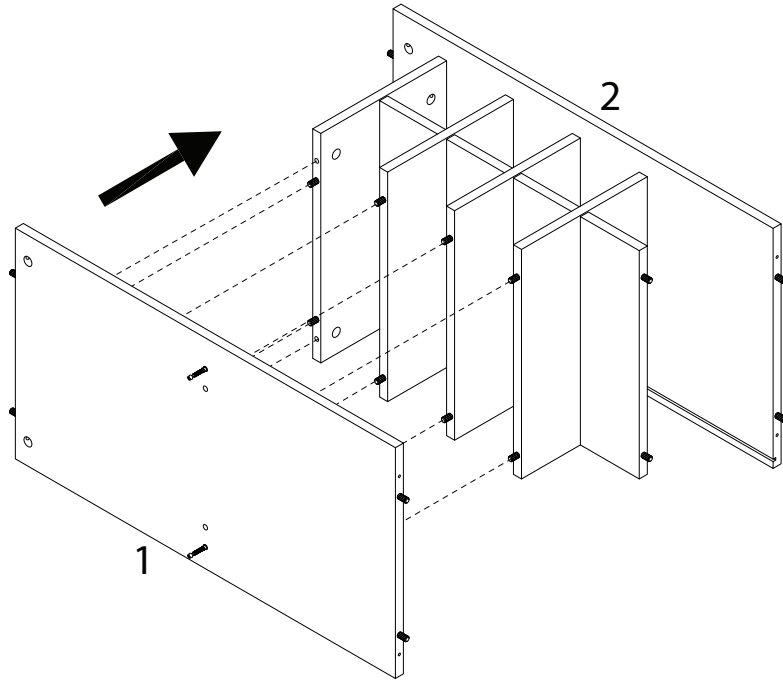
7



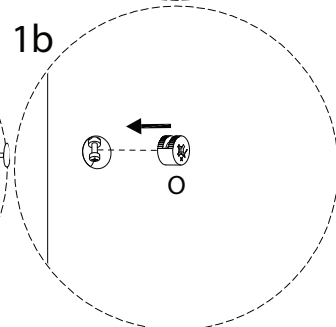
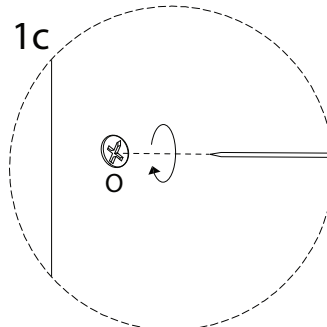
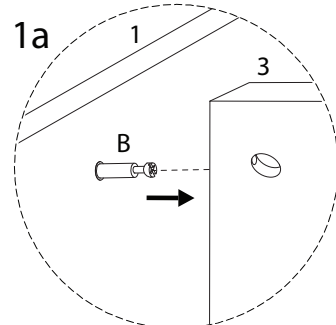
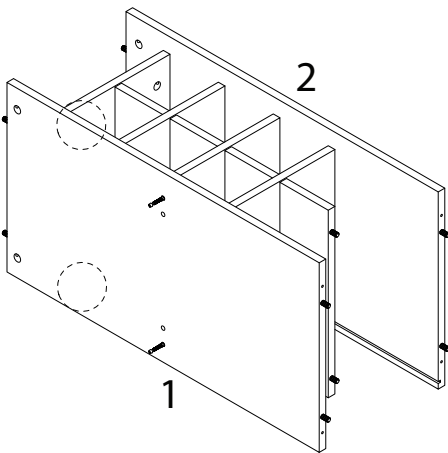
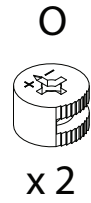
8



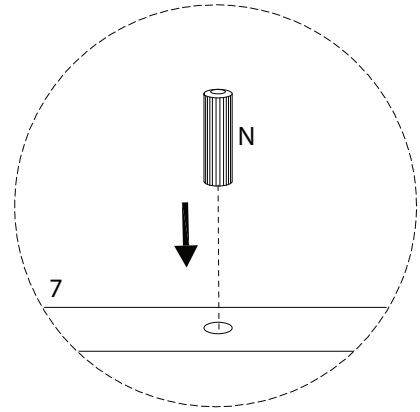
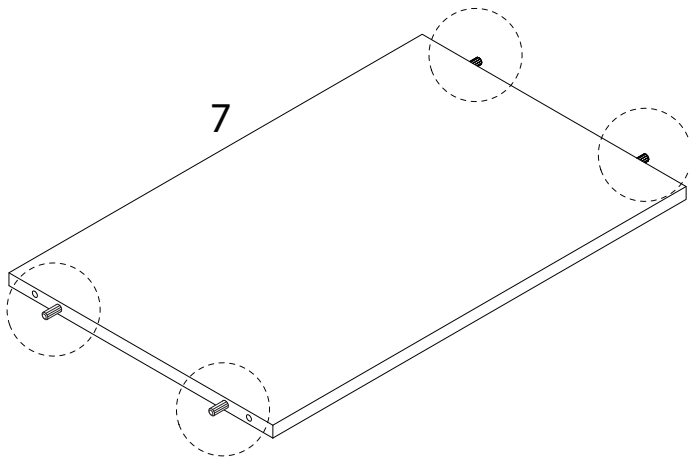
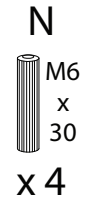
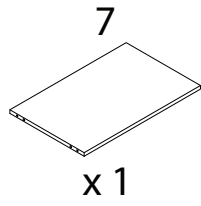
9



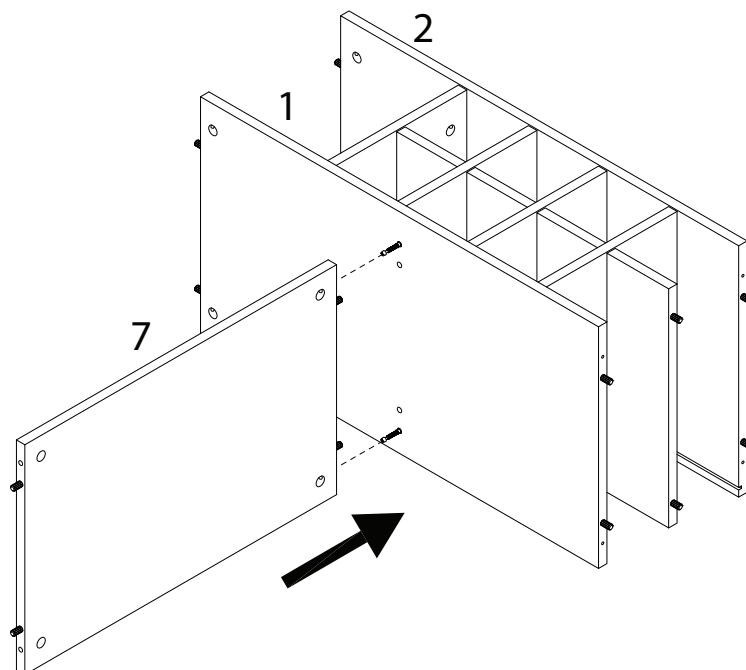
10



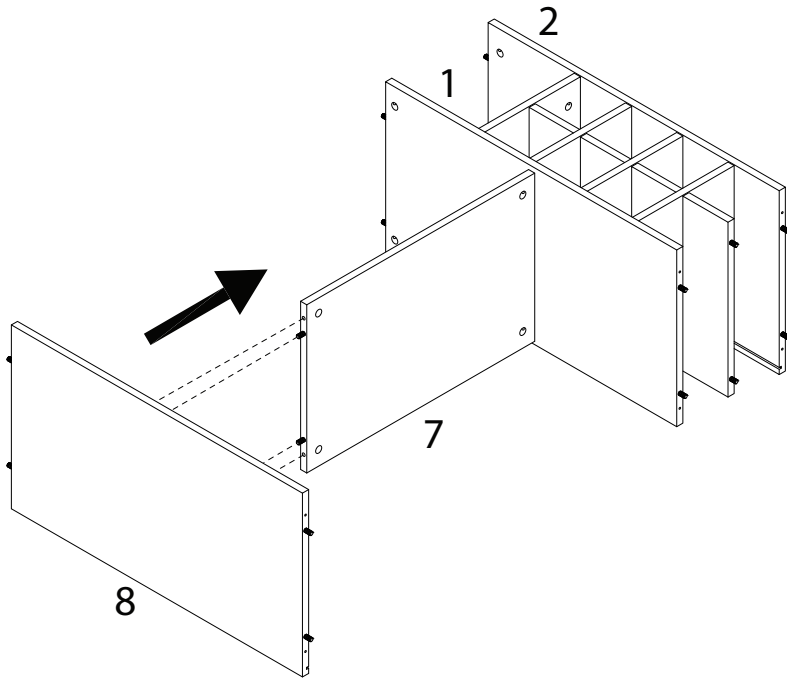
11



12



13

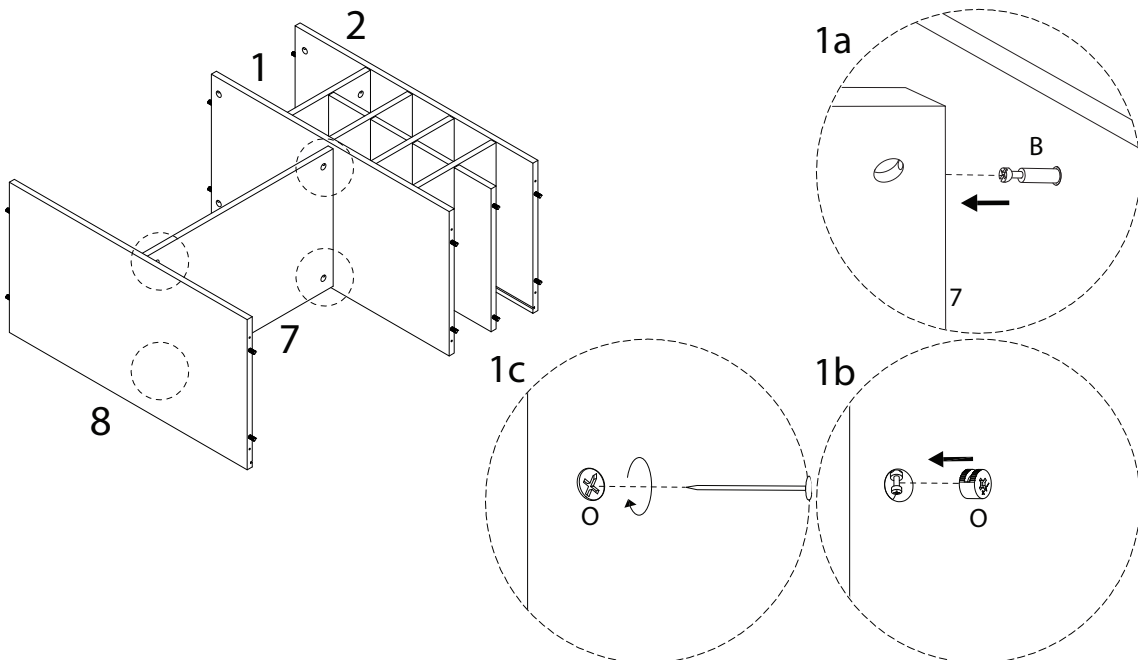


14

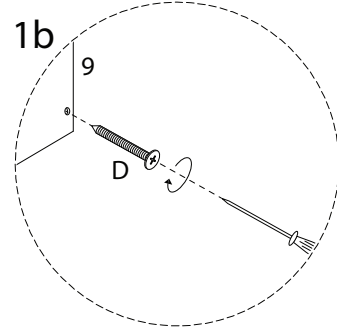
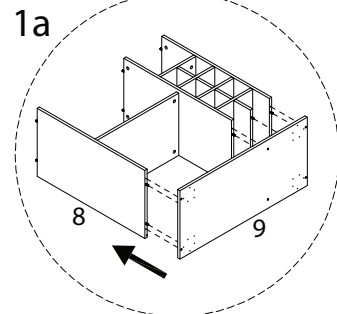
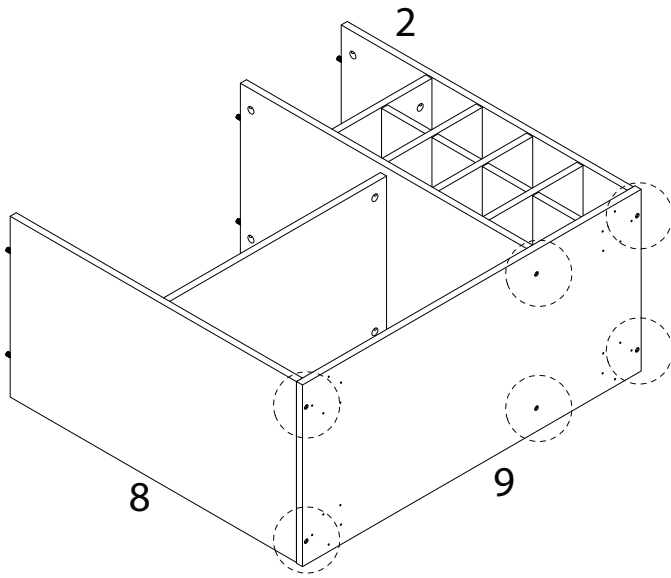
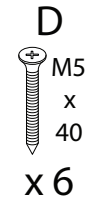
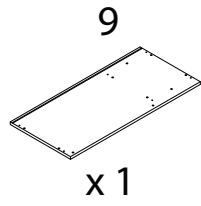
O



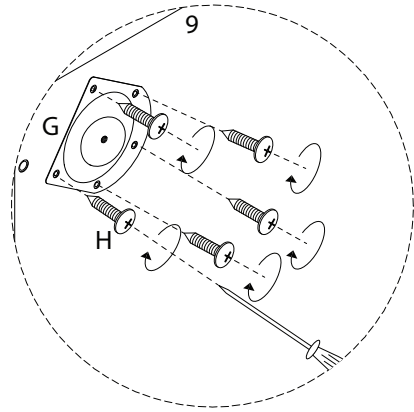
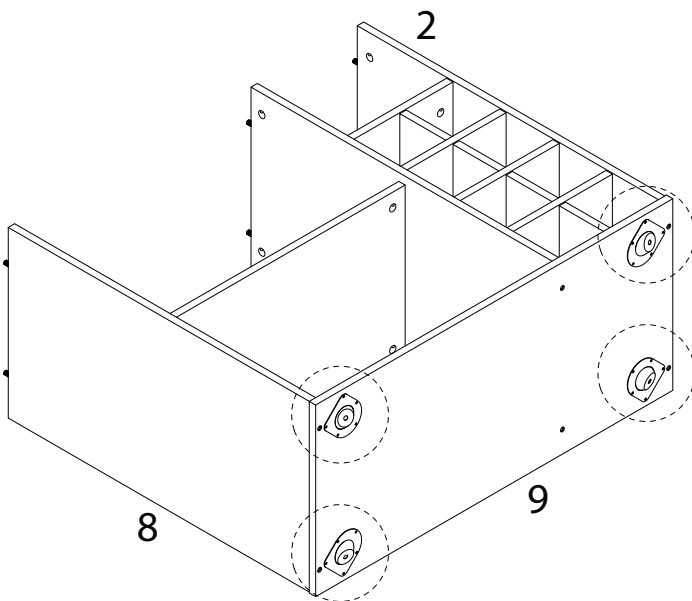
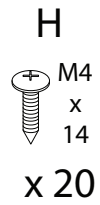
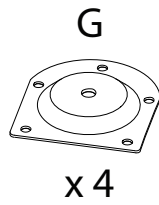
x 4



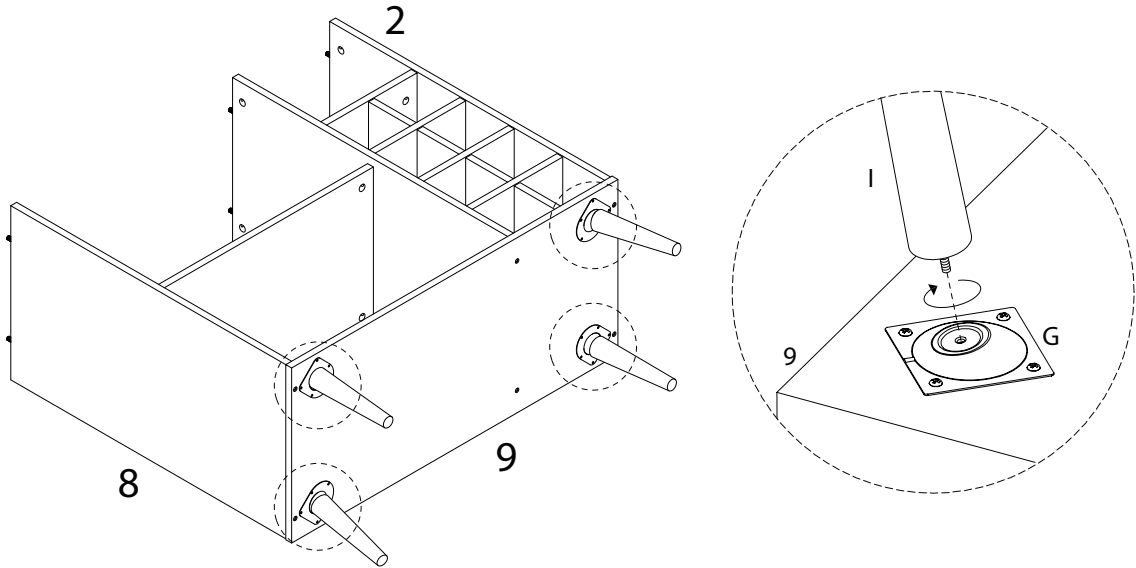
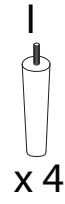
15



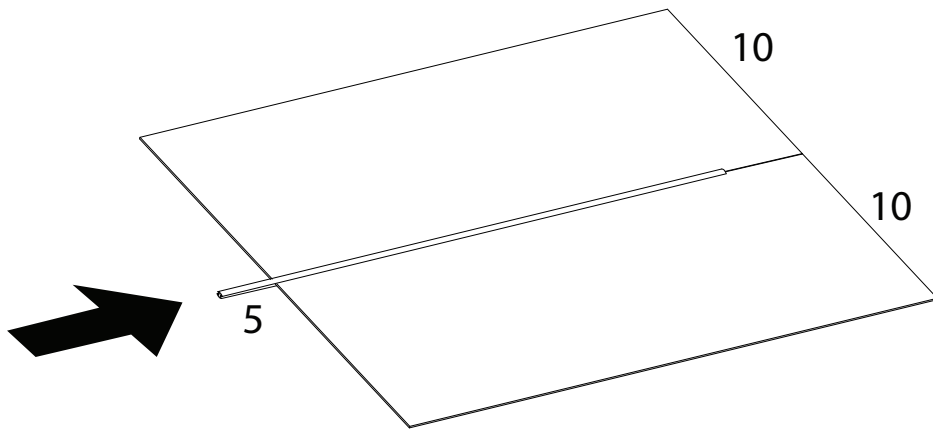
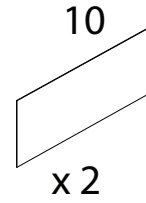
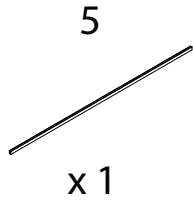
16



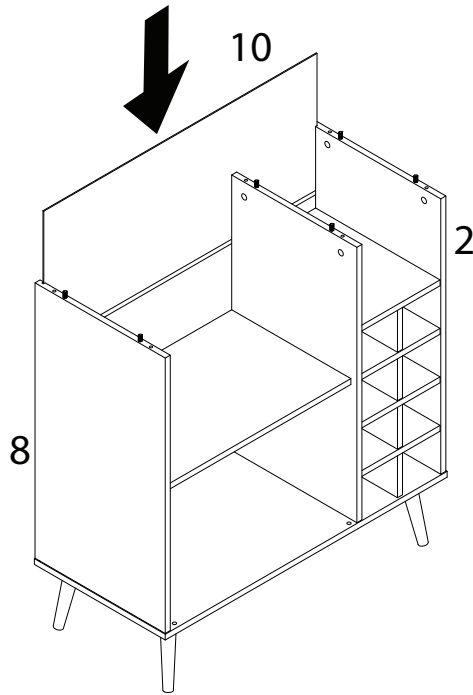
17



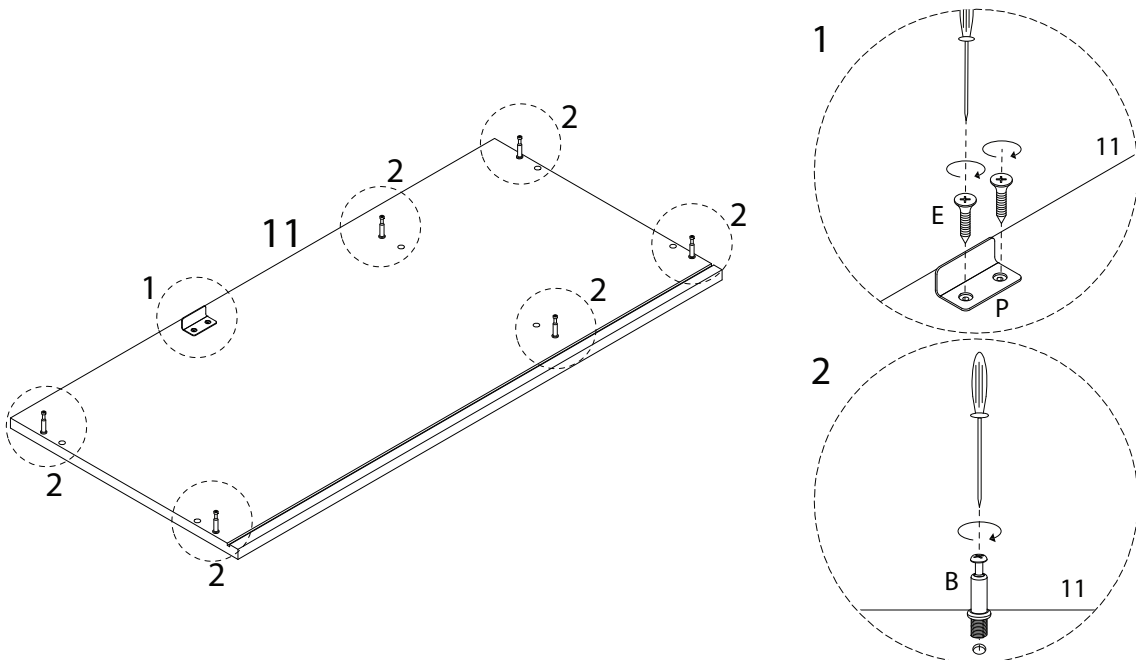
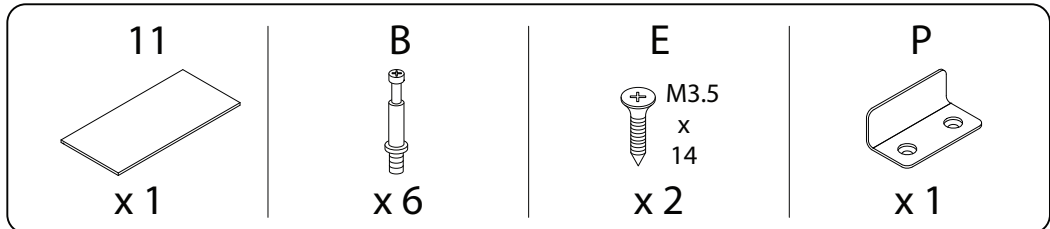
18



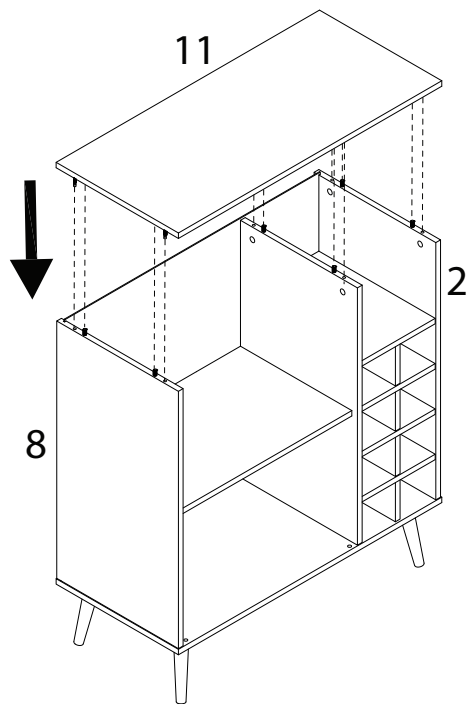
19



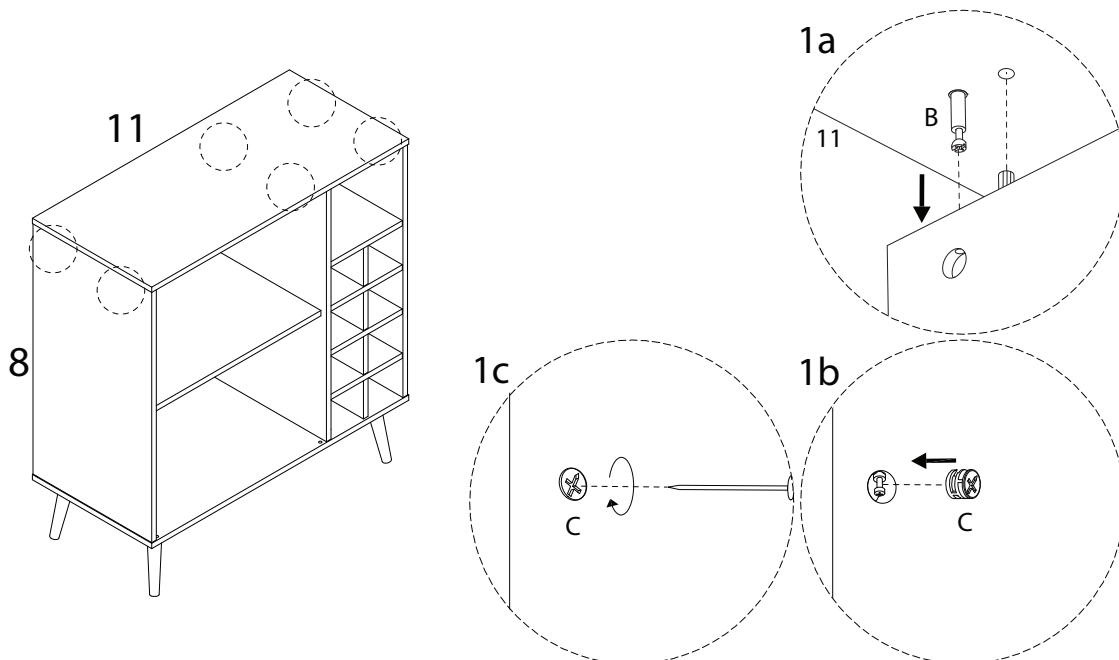
20



21

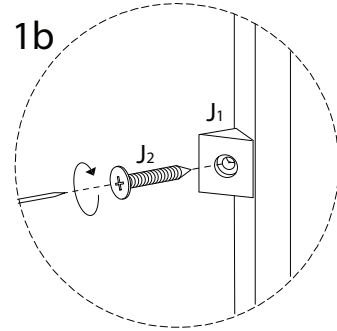
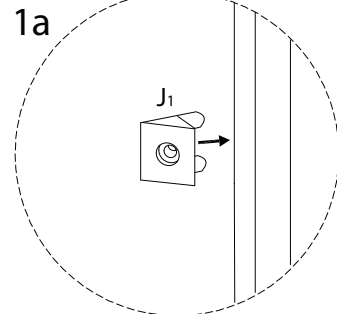
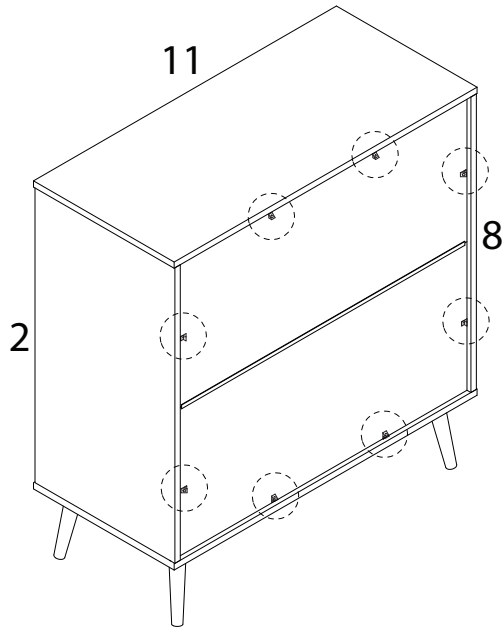
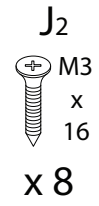
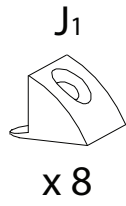


22

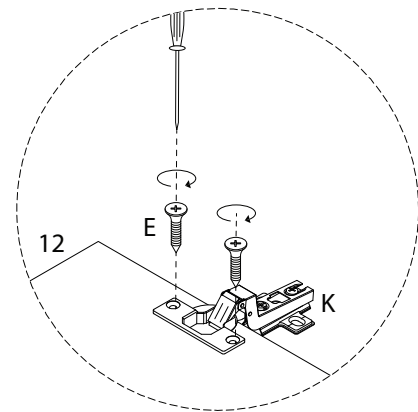
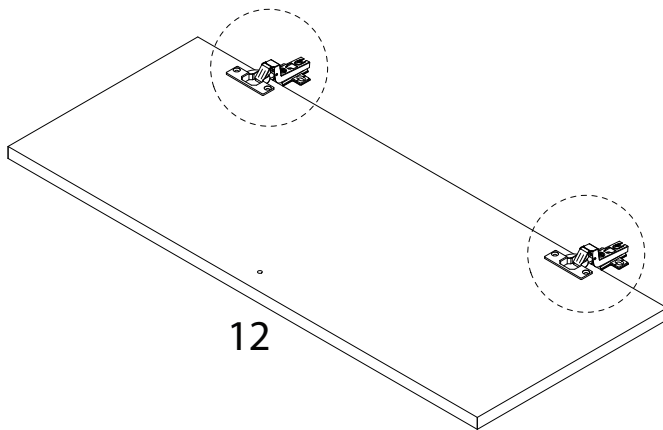
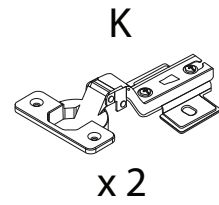
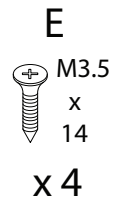
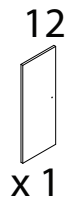




23

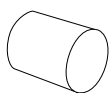


24 x 2



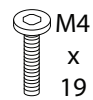
25

L1

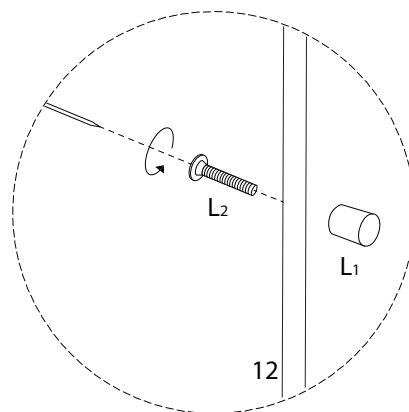
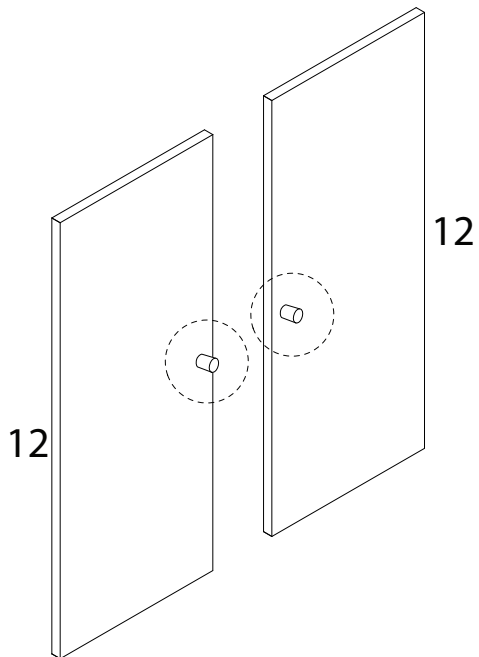


x 2

L2



x 2

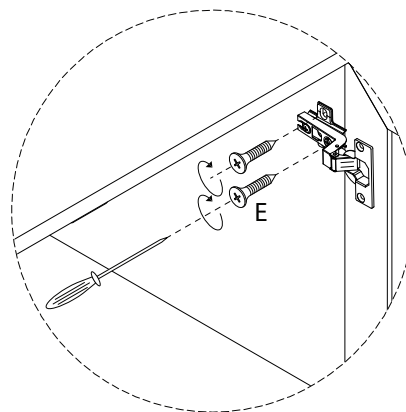
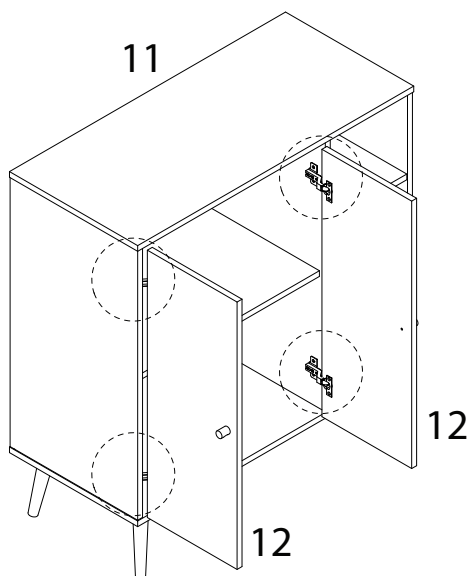


26




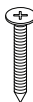

E

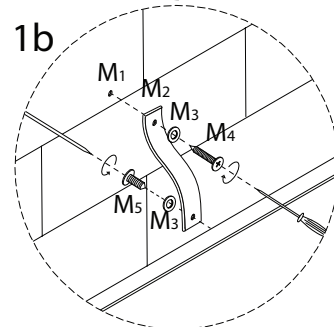
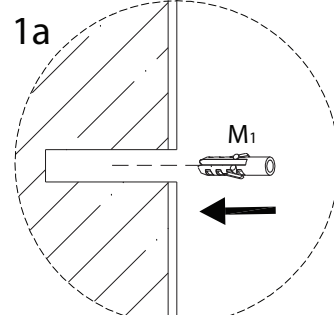
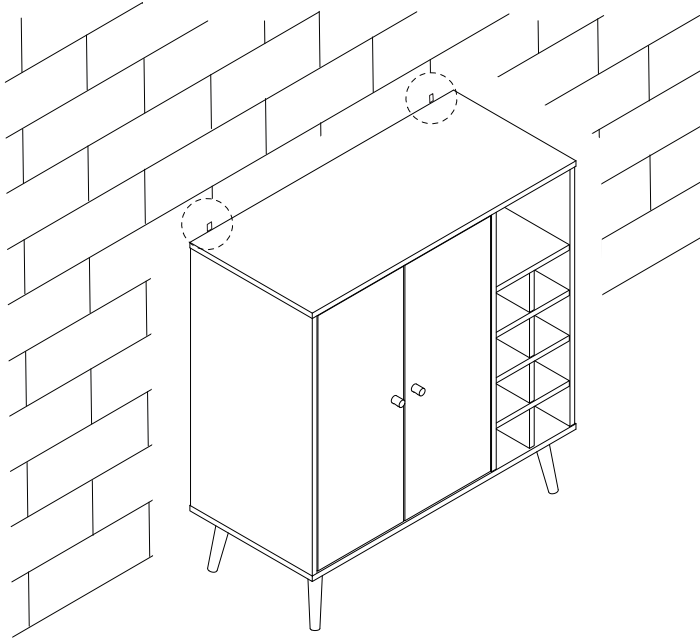


x 8



27

 M1 x 2	 M2 x 2	 M3 x 4	 M4 x 30 x 2	 M3.5 x 14 x 2
--	--	--	--	--



!

