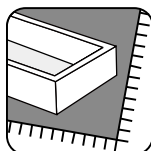
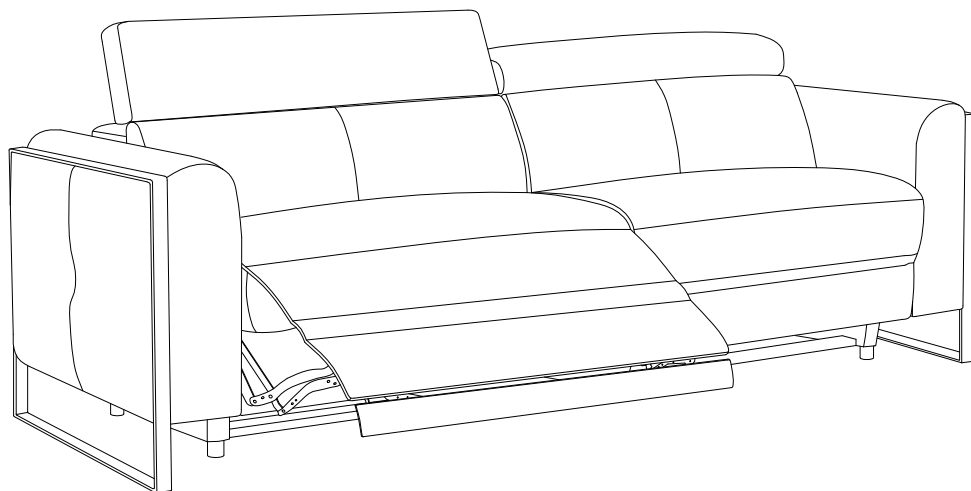


FR Description du produit
EN Product description
DE Produktbeschreibung
ES Descripción del producto

IT Descrizione del prodotto
NL Productomschrijving
PT Descrição do produto
PL opis produktu

DAVOLI

3SEATER



Meuble à usage domestique / Domestic furniture / Möbel für den häuslichen Wohngebrauch / Mobiliario doméstico / Mobil
per la casa/ Binnenlands meubilair / Meble domowe



FR
DONNEZ
OU
RECYCLEZ



ASSOCIATION



MAGASIN



LIVRAISON



DÉCHÈTERIE

Adresses sur quefairedemesdechets.fr



FR
Cet appareil
et ses accessoires
se recyclent



REPRISE
À LA LIVRAISON



À DÉPOSER
EN MAGASIN



À DÉPOSER
EN DÉCHÈTERIE

Points de collecte sur www.quefairedemesdechets.fr
Privilégiez la réparation ou le don de votre appareil !

- FR
1. Reperez les pièces constituant votre meuble.
 2. Regroupez et comptez la quincaillerie.
 3. Munissez vous de l'outillage nécessaire.
 4. Aménagez vous une zone de montage, la moquette ou une couverture protégera des rayures.
 5. Procédez au montage, ne jamais forcer sur les assemblages, resserez les vis après quelques temps d'usage.
 6. Cet appareil peut être utilisé par des enfants à partir de 8 ans et plus et des personnes avec un handicap physique, sensoriel ou mental ou ayant un manque d'expérience et de connaissance si on leur a donné les instructions et supervision concernant l'utilisation de l'appareil d'une manière sûre et qu'ils ont compris les dangers impliqués. Les enfants ne devront pas jouer avec l'appareil.
 7. Le nettoyage et maintenance de l'utilisateur ne devront pas être fait sans supervision.
 8. L'appareil doit uniquement être utilisé avec l'alimentation électrique fournie avec l'appareil.
 9. Il doit uniquement être alimenté avec la très basse tension de sécurité correspondante au marquage sur l'appareil.

Gardez votre notice de montage.

Si une pièce venait à manquer elle sera le moyen le plus clair pour communiquer avec votre magasin.
Nous conseillons d'aérer la pièce lors du montage et quelques heures après.

- EN
1. Identify the parts which make up your piece of furniture.
 2. Gather the hardware parts and count them.
 3. Have the necessary tools ready.
 4. Organize a space for assembly, wall carpeting or a blanket will protect the furniture against scratches.
 5. Mount the furniture, never force the parts to be assembled.
 6. This appliance can be used by children aged from 8 years and above and persons with reduced physical, sensory or mental capabilities or lack of experience and knowledge if they have been given supervision or instruction concerning use of the appliance in a safe way and understand the hazards involved. Children shall not play with the appliance.
 7. Cleaning and user maintenance shall not be made by children without supervision.
 8. The appliance is only to be used with the power supply unit provided with the appliance.
 9. It must only be supplied at safety extra low voltage corresponding to the marking on the appliance.

Tighten the screws after it has been used for some time.

Keep the assembly instruction since it will help you when you get in touch with the store if a part should be missing.

We advise ventilating the room during installation and during few hours after.

- DE
1. Bitte überprüfen Sie, ob alle Einzelteile Ihres Möbelstücks vorhanden sind.
 2. Bitte überprüfen Sie, ob alle Schrauben und Verbindungsteile für die Montage vorhanden sind.
 3. Halten sie alle notwendigen Montage-Werkzeuge für ihren Einsatz gebrauchsbereit.
 4. Bereiten Sie einen passenden Ort für die Montage vor. Ein Teppichboden oder ähnliches schützt vor Kratzern.
 5. Beginnen Sie mit der Montage. Lassen Sie sich Zeit und fügen Sie die Einzelteile nie mit Gewalt zusammen.
 6. Dieses Gerät kann von Kindern ab 8 Jahren und Personen mit eingeschränkten körperlichen, sensorischen oder geistigen Fähigkeiten oder Mangel an Erfahrung und Wissen benutzt werden, wenn sie unter Aufsicht oder Anleitung hinsichtlich der sicheren Benutzung des Geräts stehen und die damit verbundenen Risiken verstehen. Kinder dürfen nicht mit dem Gerät spielen.
 7. Reinigung und Benutzerwartung dürfen von Kindern nicht ohne Beaufsichtigung vorgenommen werden.
 8. Das Gerät darf nur mit der hierfür bereitgestellten Stromversorgung betrieben werden.
 9. Es darf für zusätzliche Sicherheit nur mit Niederspannung entsprechend der Markierung am Gerät betrieben werden.

Um einen langfristigen und einwandfreien Gebrauch zu gewährleisten, ziehen Sie die einzelnen Schrauben regelmäßig nach längerer Nutzung des Möbelstücks fest.

Bitte bewahren Sie diese Montageanleitung auf. Diese gewährleistet im Problemfall einen reibungslosen und

schnellen Kommunikationsaustausch mit dem Kundenservice Ihres Geschäfts.
Wir beraten, lüften Sie den Raum während der Installation und ein paar Stenden später.



ES

1. Localice las piezas que componen su mueble.
2. Reagrupe y cuente la tornilleria.
3. Prepare las herramientas necesarias.
4. Prepare una zona de montaje, la moqueta o una manta protegerá de arañazo.
5. Proceda al montaje, no forzar sobre los embalages, apretar los tornillos después de algún tiempo de uso.
6. Este aparato lo pueden utilizar menores de 8 años y mayores y personas con discapacidad física, sensorial o mental o con falta de experiencia y conocimiento si se les supervisa o se les da instrucciones relativas a cómo utilizar el aparato de manera segura y entienden los riesgos que su uso conlleva. Los niños no deberán jugar con el aparato.
7. Los niños no deberán llevar a cabo la limpieza ni el mantenimiento sin ningún tipo de supervisión.
8. El aparato solo debe usarse con la unidad de batería suministrada con el mismo.
9. Solamente se debe alimentar con la tensión extrabaja de seguridad correspondiente al marcado del aparato.

Guardar las instrucciones de montaje.

Si una pieza le faltase, sera la manera mas facil de comunicarse con su proveedor.

Aconsejamos ventilar la zona durante la instalación y algunas horas después.



IT

1. Identificare le parti che compongono il mobile.
2. Raccogliere le parti e contarle.
3. Tenere pronti gli attrezzi necessari.
4. Organizzare uno spazio per il montaggio, un telo da parete o una coperta proteggerà i mobili contro i graffi.
5. Montare il mobile, non forzare mai le parti da assemblare.
6. Quest'apparecchio può essere usato da bambini dagli 8 anni in su e da persone con ridotte capacità fisiche, sensoriali o mentali o con mancanza di esperienza e conoscenza se sono supervisionati o istruiti riguardo l'utilizzo dell'apparecchio in modo sicuro e se comprendono i pericoli coinvolti. I bambini non devono giocare con l'apparecchio.
7. La pulizia e la manutenzione dell'utente non devono essere eseguite da bambini senza supervisione.
8. L'apparecchio deve essere usato solo con l'unità di alimentazione fornita.
9. Deve essere alimentato solo con un voltaggio extra basso corrispondente al segno dell'apparecchio.

Serrare le viti dopo che sono state usate per un certo periodo di tempo.

Conservare le istruzioni di montaggio poiché vi torneranno utili quando ricontatterete il negozio se una parte dovesse mancare.

Si consiglia di ventilare la stanza durante l'installazione e durante le ore successive.



NL

1. Identificeer de onderdelen waar uw stuk meubilair uit bestaat.
2. Verzamel de hardwareonderdelen en tel deze.
3. Heb het vereiste gereedschap bijdehand.
4. Organiseer een ruimte voor assemblage; muurtapijt of een deken zal het meubilair beschermen tegen krassen.
5. Monteer het meubilair en forceer hierbij nooit de te monteren onderdelen.
6. Dit apparaat mag worden gebruikt door kinderen vanaf 8 jaar en personen met verminderde lichamelijke, zintuiglijke of mentale capaciteiten of een tekort aan kennis en ervaring, vooropgesteld dat zij onder toezicht staan of instructies hebben gekregen met betrekking tot veilig gebruik van het apparaat en de betrokken risico's begrijpen. Kinderen mogen het apparaat niet als speelgoed gebruiken.
7. Reiniging en gebruikersonderhoud mogen niet worden uitgevoerd door kinderen zonder toezicht.
8. Het apparaat mag alleen worden gebruikt met de voedingseenheid meegeleverd met het apparaat.
9. Het mag alleen worden aangedreven op extralage veiligheids spanning in overeenstemming met de markeringen op het apparaat.

Draai de schroeven vast nadat het een tijdje in gebruik is geweest.

Bewaar de assemblage-instructies in het geval dat u contact op moet nemen met de winkel indien er een onderdeel ontbreekt.

Wij raden u aan de kamer te ventileren tijdens en voor enkele uren na de installatie.

1. Identifique as peças que constituem a sua mobília.
2. Junte as ferragens e conte.
3. Tenha prontas as ferramentas necessárias.
4. Organize e arranje espaço para a montagem, colocando um tapete ou manta para proteger a mobília contra riscos.
5. Monte a mobília, nunca force as peças a montar.
6. Este aparelho pode ser utilizado por crianças com mais de 8 anos e por pessoas com capacidades físicas, sensoriais ou mentais reduzidas ou falta de experiência e conhecimento, caso recebam supervisão ou instruções sobre o uso do aparelho de uma forma segura e entendam os perigos envolvidos. As crianças não devem brincar com o aparelho.
7. A limpeza e manutenção pelo utilizador não devem ser realizadas por crianças sem supervisão.
8. O aparelho só deve ser utilizado com a unidade de corrente elétrica facultada com o aparelho.
9. Deve ser facultada uma tensão extra baixa de segurança, correspondente à indicação no aparelho.


PT

Aperte os parafusos após a peça de mobília ter sido utilizada durante algum tempo.
 Guarde as instruções de montagem, pois serão úteis quando quiser contactar a loja, caso perca alguma peça.
 Aconselhamos a ventilar a divisão durante a instalação e algumas horas depois.

1. Zidentyfikuj części, z których składa się Twój mebel.
2. Zbierz części sprzętowe i policz je.
3. Przygotuj niezbędne narzędzia.
4. Zorganizuj miejsce do montażu, wykładzina ścienna lub koc zabezpieczą mebel przed zarysowaniami.
5. Zamontuj mebel, nigdy nie na siłę montuj części.
6. To urządzenie może być używane przez dzieci w wieku od 8 lat i starsze oraz osoby o ograniczonych zdolnościach fizycznych, sensorycznych lub umysłowych lub bez doświadczenia i wiedzy, jeśli znajdują się pod nadzorem lub są poinstruowane w zakresie bezpiecznego użytkowania urządzenia i rozumieją związane z tym zagrożenia. Dzieci nie mogą bawić się urządzeniem.
7. Czyszczenia i konserwacji przez użytkownika nie powinny wykonywać dzieci bez nadzoru.
8. Urządzenie może być używane wyłącznie z zasilaczem dostarczonym wraz z urządzeniem.
9. Może być zasilany wyłącznie bezpiecznym niskim napięciem odpowiadającym oznaczeniu na urządzeniu.


PL

Dokręć śruby po pewnym czasie użytkowania. Zachowaj instrukcję montażu, ponieważ pomoże ci ona w kontakcie ze sklepem, jeśli brakuje części. Zalecamy przewietrzenie pomieszczenia podczas instalacji oraz kilka godzin po jej zakończeniu.

IMPORTANT, A CONSERVEZ POUR UNE REFERENCE ULTERIEURE: LIRE ATTENTIVEMENT

IMPORTANT, RETAIN FOR FUTURE REFERENCE: READ CAREFULL

WICHTIG, FÜR SPÄTERES NACHSCHLAGEN AUFBEWAHREN: SORGFÄLTIG LESEN

IMPORTANTE, CONSERVAR PARA FUTURAS CONSULTAS: LEER ATENTAMENTE

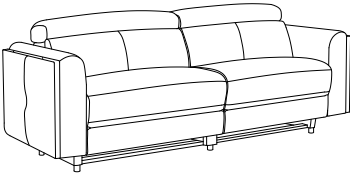
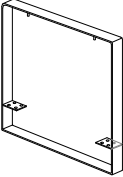

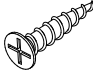
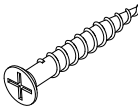
IMPORTANTE, CONSERVARE PER RIFERIMENTO FUTURO, LEGGERE CON ATTENZIONE

BELANGRIJK, BEWAARALS EVENTUEEL NASLAGWERK, ZORGVULDIG LEZEN

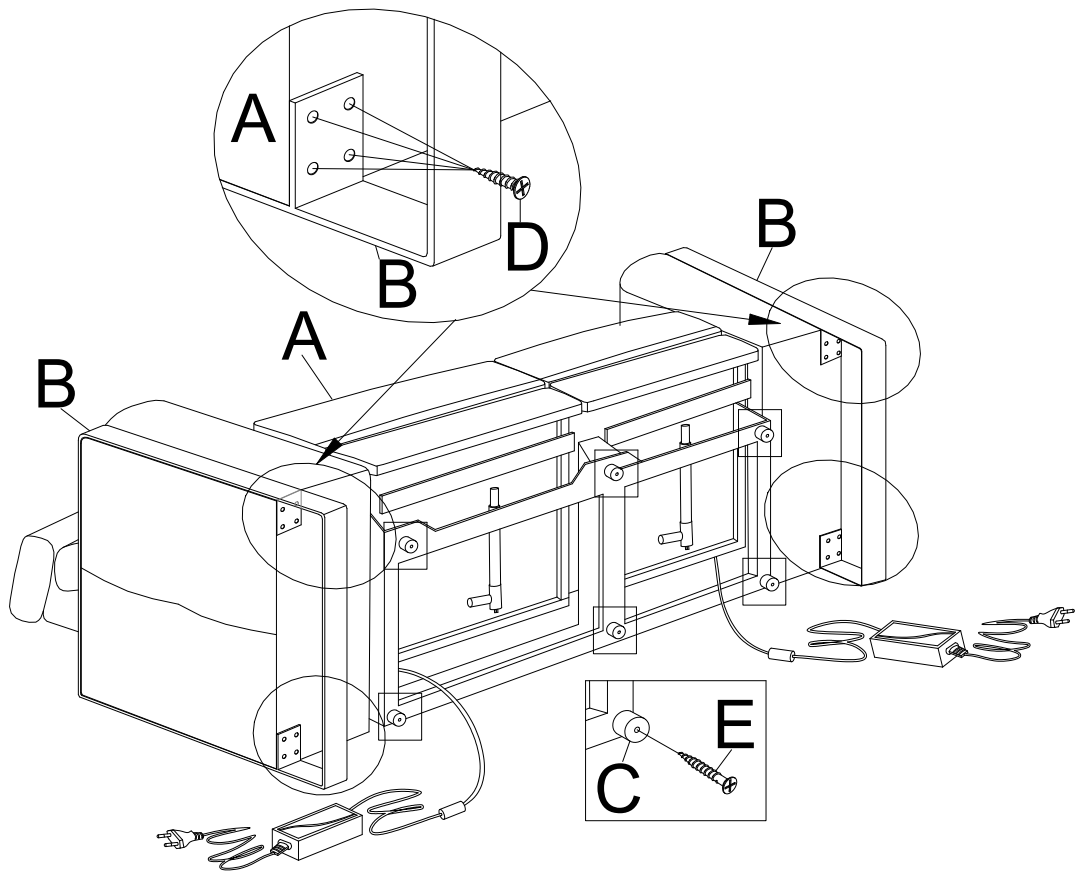
IMPORTANTE, GUARDAR PARA REFERÊNCIA FUTURA, LER ATENTAMENTE

WAŻNE, ZACHOWAJ NA PRZYSZŁOŚĆ: PRZECZYTAJ UWAŻNIE

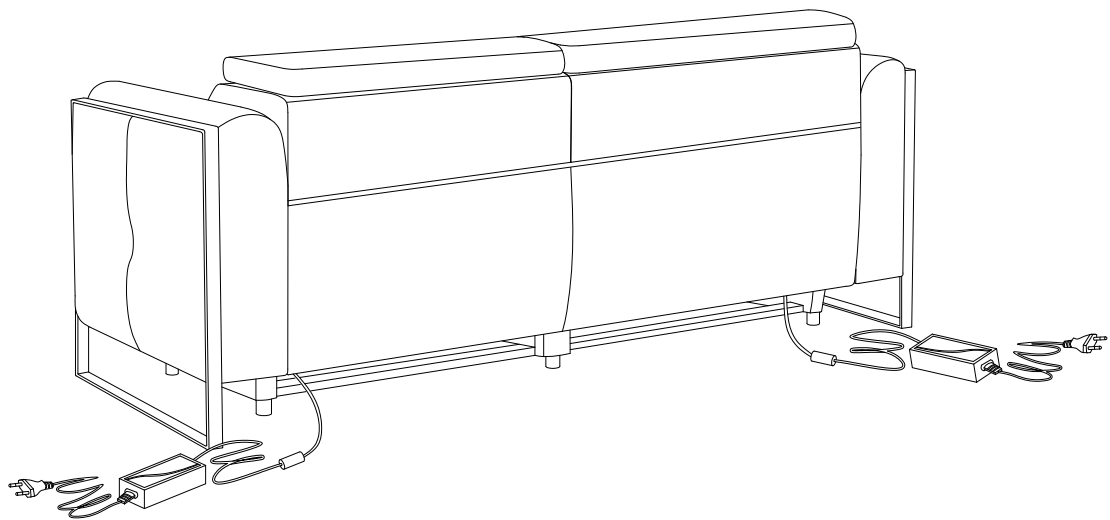
Hardware Ctn No.	1
------------------	---

No.	Description	Size	Picture	Qty	Ctn no.
A	sofa	167*104*72CM		1	1/1
B	Metal Leg	98*62cm		2	1/1
C	Plastic Leg	H 5cm		6	1/1
D	Screw for metal leg	L 30mm		16	1/1
E	Screw for plastic leg	L 50mm		6	1/1

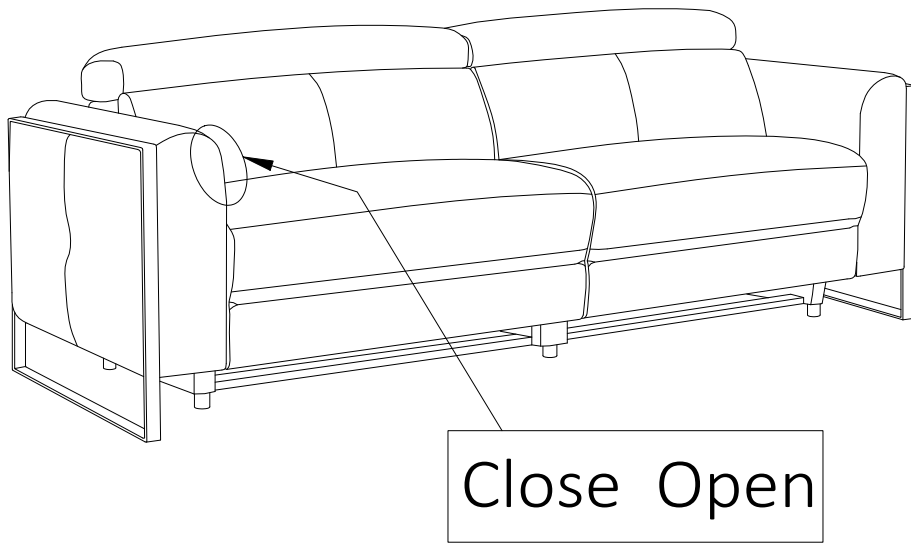
1



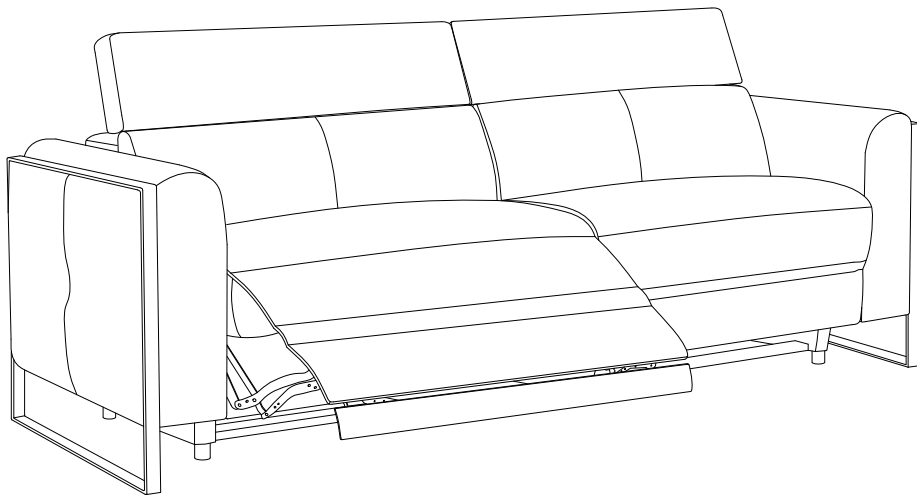
2



3



4



Entretien et maintenance:

Dépeussierer régulièrement avec un chiffon sec.

Nettoyer avec du liquide vaisselle et essuyer avec un chiffon humide.

Ne pas utiliser le produit si l'un des éléments semble endommagé, brisé ou manque.

Eviter de placer ce produit à proximité de feu ouvert et d'autres sources de forte chaleur telle qu'un radiateur.

Care and maintenance:

Remove dust regularly with a dry cloth.

Clean with dishwashing liquid and wipe with a damp cloth.

Do not use the product if any part appears damaged, broken or missing.

Be aware of the risk of open fire and other sources of strong heat, such as electric heaters, in the vicinity of the product.

Pflege und Wartung:

Entfernen Sie den Staub regelmäßig mit einem trockenen Tuch.

Reinigen Sie mit Spülmittel und wischen Sie mit einem feuchten Tuch.

Verwenden Sie das Produkt nicht, wenn Teile beschädigt, defekt sind oder fehlen.

Achten Sie auf die Gefahr von Feuer und anderen starken Wärmequellen in der Nähe des Produkts, wie elektrische Heizkörper.

Cuidado y mantenimiento:

Quite el polvo periódicamente con un paño seco.

Limpiar con líquido para lavar platos y limpie con un paño húmedo.

No utilice el producto si alguna de las piezas está dañada, rota o falta.

Conozca los riesgos de un fuego y de otras fuentes de calor fuerte, como los calefactores eléctricos, en las proximidades del producto.

Cura e manutenzione:

Rimuovere la polvere regolarmente con un panno asciutto.

Pulire con detersivo per piatti e asciugare con un panno umido.

Non utilizzare il prodotto se una parte risulta danneggiata, rotta o mancante.

Essere consapevoli del rischio rappresentato da un camino e da altre fonti di forte calore, come riscaldatori elettrici, in prossimità del prodotto.

Onderhoud en reiniging:

Verwijder regelmatig enigerlei stof met een droge doek.

Reinig met afwasmiddel en veeg af met een vochtig doekje.

Gebruik het product niet als enigerlei onderdelen beschadigd lijken, gebroken zijn of ontbreken.

Houd rekening met de risico's van open vuur en andere krachtige hittebronnen, zoals elektrische verwarmingen, in de buurt van het product.

Cuidado e manutenção:

Remova frequentemente a poeira com um pano seco.

Limpe com detergente da loiça e um pano humedecido.

Não utilize o produto se alguma peça parecer danificada, partida ou em falta.

Tenha em atenção o risco de chama viva e de outras fontes de calor forte, como aquecedores elétricos, perto do produto.

Opieka i utrzymanie:

Regularnie usuwaj kurz suchą szmatką.

Wyczyść płynem do mycia naczyń i wytrzyj wilgotną szmatką.

Nie używaj produktu, jeśli jakkolwiek część wygląda na uszkodzoną, zepsutą lub brakującą.

Należy pamiętać o ryzyku otwartego ognia i innych źródeł silnego ciepła, takich jak grzejniki elektryczne, w pobliżu produktu.

ENLEVEMENT DES APPAREILS MENAGERS USAGES

La directive Européenne sur les Déchets des Equipements Electriques et Electroniques (DEEE), exige que les appareils ménagers usagés ne soient pas jetés dans le flux normal des déchets municipaux. Les appareils usagés doivent être collectés séparément afin d'optimiser le taux de récupération et le recyclage des matériaux qui les composent et réduire l'impact sur la santé humaine et l'environnement. Le symbole de la poubelle barrée est apposé sur tous les produits pour rappeler les obligations de la collecte séparée. Les consommateurs devront contacter les autorités locales ou leur revendeur concernant la démarche à suivre pour l'enlèvement de leur appareil.



CORRECT DISPOSAL OF THIS PRODUCT

This marking indicates that this product should not be disposed with other household wastes throughout the EU. To prevent possible harm to the environment or human health from uncontrolled waste disposal, recycle it responsibly to promote the sustainable reuse of material resources. To return your used device, please use the return and collection systems or contact the retailer where the product was purchased. They can take this product for environmental safe recycling.



RICHTIGE ENTSORGUNG DES PRODUKTS

Dieses Symbol bedeutet, dass dieses Produkt in der gesamten EU nicht im Hausmüll entsorgt werden darf. Um mögliche Gefahren für die Umwelt oder Gesundheit durch unkontrollierte Müllentsorgung zu vermeiden, müssen Sie es verantwortungsbewusst recyceln, um die nachhaltige Wiederverwendung von Materialressourcen zu fördern. Geben Sie das Altgerät an einer Rücknahme- oder Sammelstelle ab oder kontaktieren Sie den Händler, bei dem Sie das Produkt gekauft haben. Er kann es für umweltfreundliches Recycling zurücknehmen.



ELIMINACIÓN CORRECTA DE ESTE PRODUCTO

Estos símbolos indican que el producto no puede desecharse junto con los residuos domésticos en la Unión Europea. Para evitar los posibles daños al medio ambiente o a la salud humana que representa la eliminación incontrolada de residuos, recicle correctamente para promover la reutilización sostenible de los recursos materiales. Para devolver su dispositivo usado, utilice los sistemas de devolución y recogida adecuados, o contacte con el distribuidor que le vendió el producto. Ellos pueden llevar el producto a un centro de reciclaje adecuado



SMALTIMENTO CORRETTO DI QUESTO PRODOTTO

Questo simbolo indica che questo prodotto non deve essere smaltito con altri rifiuti domestici in tutta la UE. Per prevenire un possibile danno all'ambiente o alla salute umana dovuto a uno smaltimento di rifiuti incontrollato, riciclare responsabilmente per promuovere il riutilizzo sostenibile delle risorse materiali. Per restituire il tuo dispositivo usato, usare i sistemi di raccolta e di restituzione o contattare il rivenditore dove il prodotto è stato acquistato. Loro possono prendere il prodotto per il riciclo ecologico sicuro.



DANK DIT PRODUCT OP CORRECTE WIJZE AF

Dit symbool geeft aan dat dit product in de EU niet met ander huishoudelijk afval mag worden afgevoerd. Recycle het op verantwoordelijke wijze om het hergebruik van natuurlijke grondstoffen te bevorderen en mogelijke schade aan het milieu of de volksgezondheid wegens ongescheiden afvalverwerking te voorkomen. Lever het apparaat aan het einde van zijn levensduur a.u.b. in op specifieke inzamelpunten of neem contact op met de winkel waar het product was aangeschaft. Zij zullen dit product accepteren voor milieuvriendelijke recycling.



ELIMINAÇÃO CORRETA DESTE PRODUTO

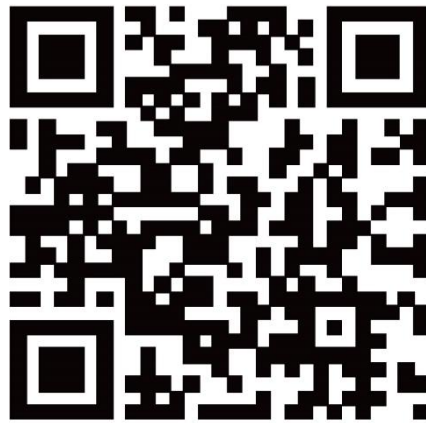
Esta marca indica que o produto não deve ser eliminado junto com o lixo doméstico dentro da zona da UE. Para evitar possíveis danos ao ambiente ou à saúde humana, devido a eliminação de resíduos não controlada, recicle de modo responsável, para promover a reutilização sustentável de recursos materiais. Para devolver o seu aparelho usado, utilize os sistemas de devolução e recolha ou contacte o distribuidor onde adquiriu o produto. Ele poderá entregar o produto para uma reciclagem segura a nível ambiental.



PRAWIDŁOWE UTYLIZACJA TEGO PRODUKTU

To oznaczenie wskazuje, że tego produktu nie należy wyrzucać wraz z innymi odpadami domowymi w całej UE. Aby zapobiec możliwym szkodom dla środowiska lub zdrowia ludzkiego spowodowanym niekontrolowaną utylizacją odpadów, poddawaj je odpowiedzialnemu recyklingowi, aby promować zrównoważone ponowne wykorzystanie zasobów materiałowych. Aby zwrócić zużyte urządzenie, skorzystaj z systemów zwrotu i odbioru lub skontaktuj się ze sprzedawcą, u którego zakupiono produkt. Mogą zabrać ten produkt do bezpiecznego dla środowiska recyklingu.





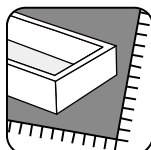
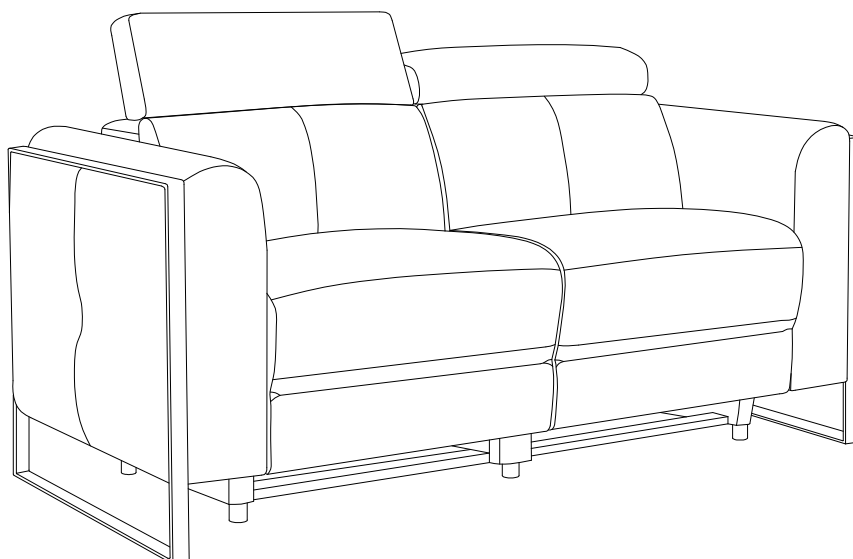
 **Vente-unique**.com
VS-June-2021

FR Description du produit
EN Product description
DE Produktbeschreibung
ES Descripción del producto

IT Descrizione del prodotto
NL Productomschrijving
PT Descrição do produto
PL opis produktu

DAVOLI

2SEATER



Meuble à usage domestique / Domestic furniture / Möbel für den häuslichen Wohngebrauch / Mobiliario doméstico / Mobil
per la casa/ Binnenlands meubilair / Meble domowe



FR
DONNEZ
OU
RECYCLEZ



ASSOCIATION



MAGASIN



LIVRAISON



DÉCHÈTERIE

Adresses sur quefairedemesdechets.fr



FR
Cet appareil
et ses accessoires
se recyclent



REPRISE
À LA LIVRAISON



À DÉPOSER
EN MAGASIN



À DÉPOSER
EN DÉCHÈTERIE

Points de collecte sur www.quefairedemesdechets.fr
Privilégiez la réparation ou le don de votre appareil !

- FR
1. Reperez les pièces constituant votre meuble.
 2. Regroupez et comptez la quincaillerie.
 3. Munissez vous de l'outillage nécessaire.
 4. Aménagez vous une zone de montage, la moquette ou une couverture protégera des rayures.
 5. Procédez au montage, ne jamais forcer sur les assemblages, resserez les vis après quelques temps d'usage.
 6. Cet appareil peut être utilisé par des enfants à partir de 8 ans et plus et des personnes avec un handicap physique, sensoriel ou mental ou ayant un manque d'expérience et de connaissance si on leur a donné les instructions et supervision concernant l'utilisation de l'appareil d'une manière sûre et qu'ils ont compris les dangers impliqués. Les enfants ne devront pas jouer avec l'appareil.
 7. Le nettoyage et maintenance de l'utilisateur ne devront pas être fait sans supervision.
 8. L'appareil doit uniquement être utilisé avec l'alimentation électrique fournie avec l'appareil.
 9. Il doit uniquement être alimenté avec la très basse tension de sécurité correspondante au marquage sur l'appareil.

Gardez votre notice de montage.

Si une pièce venait à manquer elle sera le moyen le plus clair pour communiquer avec votre magasin.

Nous conseillons d'aérer la pièce lors du montage et quelques heures après.

- EN
1. Identify the parts which make up your piece of furniture.
 2. Gather the hardware parts and count them.
 3. Have the necessary tools ready.
 4. Organize a space for assembly, wall carpeting or a blanket will protect the furniture against scratches.
 5. Mount the furniture, never force the parts to be assembled.
 6. This appliance can be used by children aged from 8 years and above and persons with reduced physical, sensory or mental capabilities or lack of experience and knowledge if they have been given supervision or instruction concerning use of the appliance in a safe way and understand the hazards involved. Children shall not play with the appliance.
 7. Cleaning and user maintenance shall not be made by children without supervision.
 8. The appliance is only to be used with the power supply unit provided with the appliance.
 9. It must only be supplied at safety extra low voltage corresponding to the marking on the appliance.

Tighten the screws after it has been used for some time.

Keep the assembly instruction since it will help you when you get in touch with the store if a part should be missing.

We advise ventilating the room during installation and during few hours after.

- DE
1. Bitte überprüfen Sie, ob alle Einzelteile Ihres Möbelstücks vorhanden sind.
 2. Bitte überprüfen Sie, ob alle Schrauben und Verbindungsteile für die Montage vorhanden sind.
 3. Halten sie alle notwendigen Montage-Werkzeuge für ihren Einsatz gebrauchsbereit.
 4. Bereiten Sie einen passenden Ort für die Montage vor. Ein Teppichboden oder ähnliches schützt vor Kratzern.
 5. Beginnen Sie mit der Montage. Lassen Sie sich Zeit und fügen Sie die Einzelteile nie mit Gewalt zusammen.
 6. Dieses Gerät kann von Kindern ab 8 Jahren und Personen mit eingeschränkten körperlichen, sensorischen oder geistigen Fähigkeiten oder Mangel an Erfahrung und Wissen benutzt werden, wenn sie unter Aufsicht oder Anleitung hinsichtlich der sicheren Benutzung des Geräts stehen und die damit verbundenen Risiken verstehen. Kinder dürfen nicht mit dem Gerät spielen.
 7. Reinigung und Benutzerwartung dürfen von Kindern nicht ohne Beaufsichtigung vorgenommen werden.
 8. Das Gerät darf nur mit der hierfür bereitgestellten Stromversorgung betrieben werden.
 9. Es darf für zusätzliche Sicherheit nur mit Niederspannung entsprechend der Markierung am Gerät betrieben werden.

Um einen langfristigen und einwandfreien Gebrauch zu gewährleisten, ziehen Sie die einzelnen Schrauben regelmäßig nach längerer Nutzung des Möbelstücks fest.

Bitte bewahren Sie diese Montageanleitung auf. Diese gewährleistet im Problemfall einen reibungslosen und

schnellen Kommunikationsaustausch mit dem Kundenservice Ihres Geschäfts.
Wir beraten, lüften Sie den Raum während der Installation und ein paar Stenden später.



ES

1. Localice las piezas que componen su mueble.
2. Reagrupe y cuente la tornilleria.
3. Prepare las herramientas necesarias.
4. Prepare una zona de montaje, la moqueta o una manta protegerá de arañazo.
5. Proceda al montaje, no forzar sobre los embalages, apretar los tornillos después de algún tiempo de uso.
6. Este aparato lo pueden utilizar menores de 8 años y mayores y personas con discapacidad física, sensorial o mental o con falta de experiencia y conocimiento si se les supervisa o se les da instrucciones relativas a cómo utilizar el aparato de manera segura y entienden los riesgos que su uso conlleva. Los niños no deberán jugar con el aparato.
7. Los niños no deberán llevar a cabo la limpieza ni el mantenimiento sin ningún tipo de supervisión.
8. El aparato solo debe usarse con la unidad de batería suministrada con el mismo.
9. Solamente se debe alimentar con la tensión extrabaja de seguridad correspondiente al marcado del aparato.

Guardar las instrucciones de montaje.

Si una pieza le faltase, sera la manera mas facil de comunicarse con su proveedor.

Aconsejamos ventilar la zona durante la instalación y algunas horas después.



IT

1. Identificare le parti che compongono il mobile.
2. Raccogliere le parti e contarle.
3. Tenere pronti gli attrezzi necessari.
4. Organizzare uno spazio per il montaggio, un telo da parete o una coperta proteggerà i mobili contro i graffi.
5. Montare il mobile, non forzare mai le parti da assemblare.
6. Quest'apparecchio può essere usato da bambini dagli 8 anni in su e da persone con ridotte capacità fisiche, sensoriali o mentali o con mancanza di esperienza e conoscenza se sono supervisionati o istruiti riguardo l'utilizzo dell'apparecchio in modo sicuro e se comprendono i pericoli coinvolti. I bambini non devono giocare con l'apparecchio.
7. La pulizia e la manutenzione dell'utente non devono essere eseguite da bambini senza supervisione.
8. L'apparecchio deve essere usato solo con l'unità di alimentazione fornita.
9. Deve essere alimentato solo con un voltaggio extra basso corrispondente al segno dell'apparecchio.

Serrare le viti dopo che sono state usate per un certo periodo di tempo.

Conservare le istruzioni di montaggio poiché vi torneranno utili quando ricontatterete il negozio se una parte dovesse mancare.

Si consiglia di ventilare la stanza durante l'installazione e durante le ore successive.



NL

1. Identificeer de onderdelen waar uw stuk meubilair uit bestaat.
2. Verzamel de hardwareonderdelen en tel deze.
3. Heb het vereiste gereedschap bijdehand.
4. Organiseer een ruimte voor assemblage; muurtapijt of een deken zal het meubilair beschermen tegen krassen.
5. Monteer het meubilair en forceer hierbij nooit de te monteren onderdelen.
6. Dit apparaat mag worden gebruikt door kinderen vanaf 8 jaar en personen met verminderde lichamelijke, zintuiglijke of mentale capaciteiten of een tekort aan kennis en ervaring, vooropgesteld dat zij onder toezicht staan of instructies hebben gekregen met betrekking tot veilig gebruik van het apparaat en de betrokken risico's begrijpen. Kinderen mogen het apparaat niet als speelgoed gebruiken.
7. Reiniging en gebruikersonderhoud mogen niet worden uitgevoerd door kinderen zonder toezicht.
8. Het apparaat mag alleen worden gebruikt met de voedingseenheid meegeleverd met het apparaat.
9. Het mag alleen worden aangedreven op extralage veiligheids spanning in overeenstemming met de markeringen op het apparaat.

Draai de schroeven vast nadat het een tijdje in gebruik is geweest.

Bewaar de assemblage-instructies in het geval dat u contact op moet nemen met de winkel indien er een onderdeel ontbreekt.

Wij raden u aan de kamer te ventileren tijdens en voor enkele uren na de installatie.

1. Identifique as peças que constituem a sua mobília.
2. Junte as ferragens e conte.
3. Tenha prontas as ferramentas necessárias.
4. Organize e arranje espaço para a montagem, colocando um tapete ou manta para proteger a mobília contra riscos.
5. Monte a mobília, nunca force as peças a montar.
6. Este aparelho pode ser utilizado por crianças com mais de 8 anos e por pessoas com capacidades físicas, sensoriais ou mentais reduzidas ou falta de experiência e conhecimento, caso recebam supervisão ou instruções sobre o uso do aparelho de uma forma segura e entendam os perigos envolvidos. As crianças não devem brincar com o aparelho.
7. A limpeza e manutenção pelo utilizador não devem ser realizadas por crianças sem supervisão.
8. O aparelho só deve ser utilizado com a unidade de corrente elétrica facultada com o aparelho.
9. Deve ser facultada uma tensão extra baixa de segurança, correspondente à indicação no aparelho.



PT

Aperte os parafusos após a peça de mobília ter sido utilizada durante algum tempo.
 Guarde as instruções de montagem, pois serão úteis quando quiser contactar a loja, caso perca alguma peça.
 Aconselhamos a ventilar a divisão durante a instalação e algumas horas depois.

1. Zidentyfikuj części, z których składa się Twój mebel.
2. Zbierz części sprzętowe i policz je.
3. Przygotuj niezbędne narzędzia.
4. Zorganizuj miejsce do montażu, wykładzina ścienna lub koc zabezpieczą mebel przed zarysowaniami.
5. Zamontuj mebel, nigdy nie na siłę montuj części.
6. To urządzenie może być używane przez dzieci w wieku od 8 lat i starsze oraz osoby o ograniczonych zdolnościach fizycznych, sensorycznych lub umysłowych lub bez doświadczenia i wiedzy, jeśli znajdują się pod nadzorem lub są poinstruowane w zakresie bezpiecznego użytkowania urządzenia i rozumieją związane z tym zagrożenia. Dzieci nie mogą bawić się urządzeniem.
7. Czyszczenia i konserwacji przez użytkownika nie powinny wykonywać dzieci bez nadzoru.
8. Urządzenie może być używane wyłącznie z zasilaczem dostarczonym wraz z urządzeniem.
9. Może być zasilany wyłącznie bezpiecznym niskim napięciem odpowiadającym oznaczeniu na urządzeniu.



PL

Dokręć śruby po pewnym czasie użytkowania. Zachowaj instrukcję montażu, ponieważ pomoże ci ona w kontakcie ze sklepem, jeśli brakuje części. Zalecamy przewietrzenie pomieszczenia podczas instalacji oraz kilka godzin po jej zakończeniu.

IMPORTANT, A CONSERVEZ POUR UNE REFERENCE ULTERIEURE: LIRE ATTENTIVEMENT

IMPORTANT, RETAIN FOR FUTURE REFERENCE: READ CAREFULL

WICHTIG, FÜR SPÄTERES NACHSCHLAGEN AUFBEWAHREN: SORGFÄLTIG LESEN

IMPORTANTE, CONSERVAR PARA FUTURAS CONSULTAS: LEER ATENTAMENTE

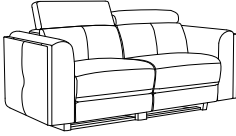
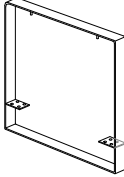

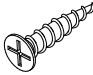
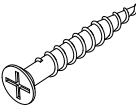
IMPORTANTE, CONSERVARE PER RIFERIMENTO FUTURO, LEGGERE CON ATTENZIONE

BELANGRIJK, BEWAARALS EVENTUEEL NASLAGWERK, ZORGVULDIG LEZEN

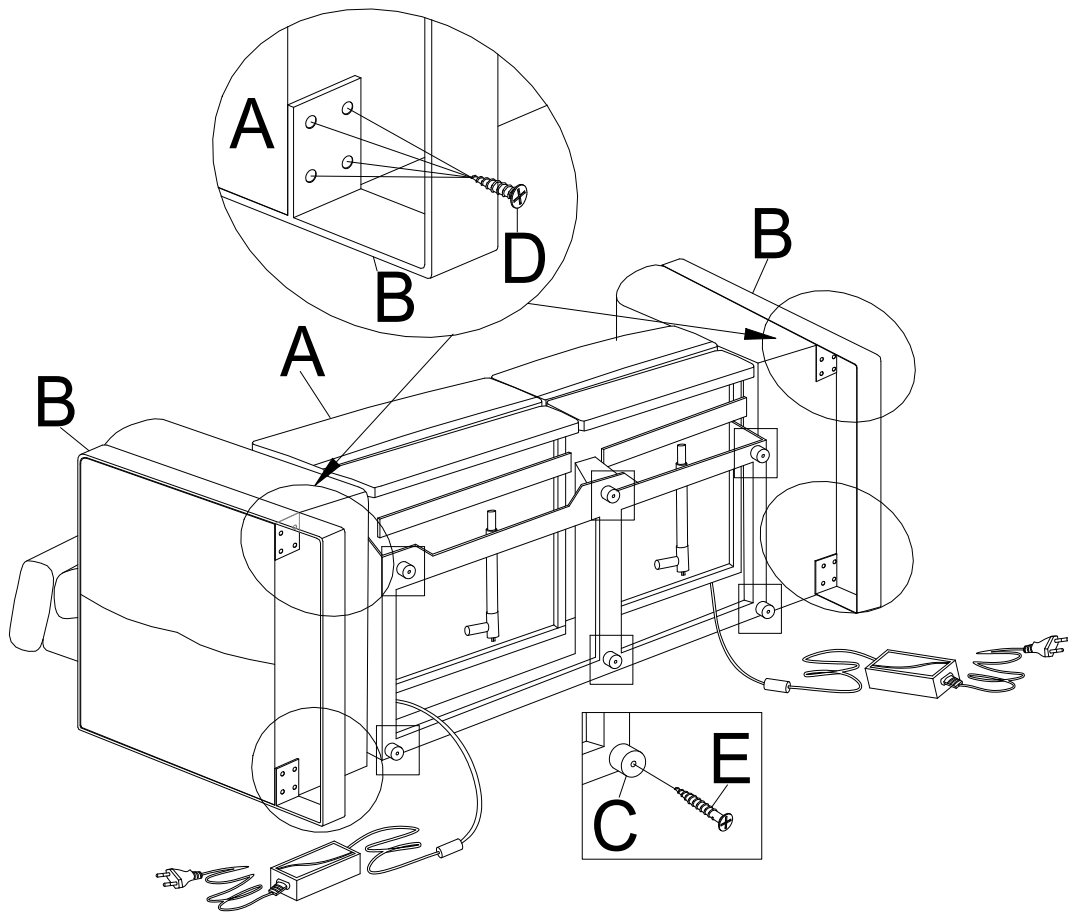
IMPORTANTE, GUARDAR PARA REFERÊNCIA FUTURA, LER ATENTAMENTE

WAŻNE, ZACHOWAJ NA PRZYSZŁOŚĆ: PRZECZYTAJ UWAŻNIE

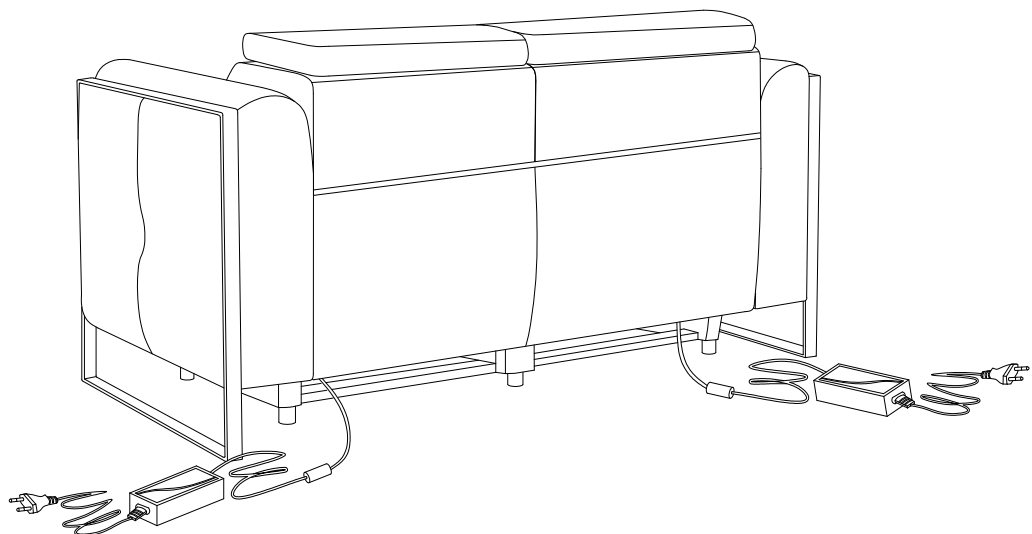
Hardware Ctn No.	1
------------------	---

No.	Description	Size	Picture	Qty	Ctn no.
A	sofa	167*104*72CM		1	1/1
B	Metal Leg	98*62cm		2	1/1
C	Plastic Leg	H 5cm		6	1/1
D	Screw for metal leg	L 30mm		16	1/1
E	Screw for plastic leg	L 50mm		6	1/1

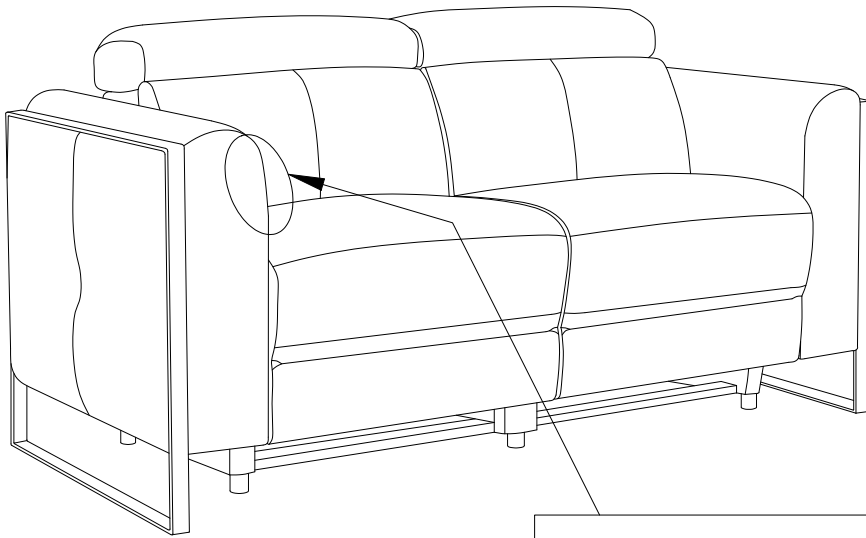
1



2

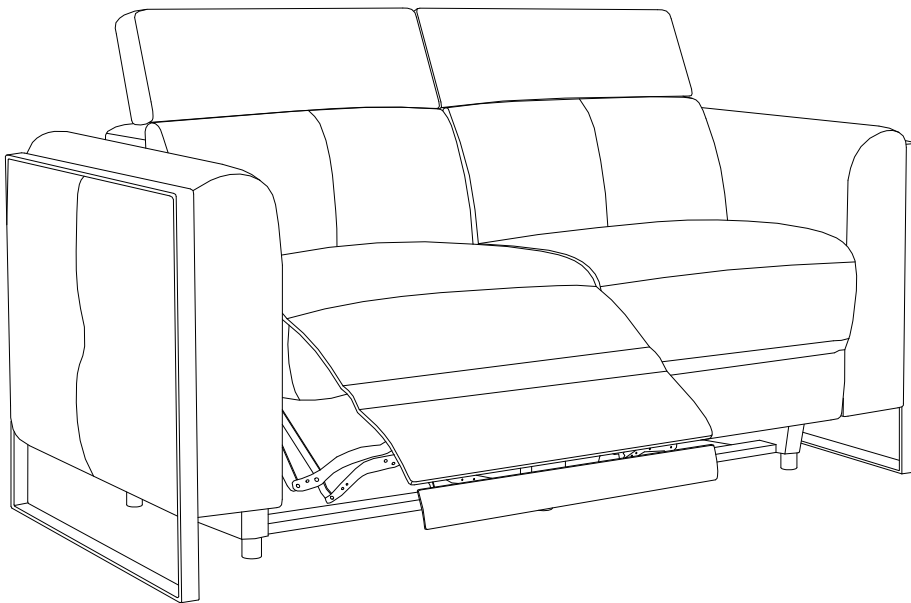


3



Close Open

4



Entretien et maintenance:

Dépoussiérer régulièrement avec un chiffon sec.

Nettoyer avec du liquide vaisselle et essuyer avec un chiffon humide.

Ne pas utiliser le produit si l'un des éléments semble endommagé, brisé ou manque.

Eviter de placer ce produit à proximité de feu ouvert et d'autres sources de forte chaleur telle qu'un radiateur.

Care and maintenance:

Remove dust regularly with a dry cloth.

Clean with dishwashing liquid and wipe with a damp cloth.

Do not use the product if any part appears damaged, broken or missing.

Be aware of the risk of open fire and other sources of strong heat, such as electric heaters, in the vicinity of the product.

Pflege und Wartung:

Entfernen Sie den Staub regelmäßig mit einem trockenen Tuch.

Reinigen Sie mit Spülmittel und wischen Sie mit einem feuchten Tuch.

Verwenden Sie das Produkt nicht, wenn Teile beschädigt, defekt sind oder fehlen.

Achten Sie auf die Gefahr von Feuer und anderen starken Wärmequellen in der Nähe des Produkts, wie elektrische Heizkörper.

Cuidado y mantenimiento:

Quite el polvo periódicamente con un paño seco.

Limpiar con líquido para lavar platos y limpie con un paño húmedo.

No utilice el producto si alguna de las piezas está dañada, rota o falta.

Conozca los riesgos de un fuego y de otras fuentes de calor fuerte, como los calefactores eléctricos, en las proximidades del producto.

Cura e manutenzione:

Rimuovere la polvere regolarmente con un panno asciutto.

Pulire con detersivo per piatti e asciugare con un panno umido.

Non utilizzare il prodotto se una parte risulta danneggiata, rotta o mancante.

Essere consapevoli del rischio rappresentato da un camino e da altre fonti di forte calore, come riscaldatori elettrici, in prossimità del prodotto.

Onderhoud en reiniging:

Verwijder regelmatig enigerlei stof met een droge doek.

Reinig met afwasmiddel en veeg af met een vochtig doekje.

Gebruik het product niet als enigerlei onderdelen beschadigd lijken, gebroken zijn of ontbreken.

Houd rekening met de risico's van open vuur en andere krachtige hittebronnen, zoals elektrische verwarmingen, in de buurt van het product.

Cuidado e manutenção:

Remova frequentemente a poeira com um pano seco.

Limpe com detergente da loiça e um pano humedecido.

Não utilize o produto se alguma peça parecer danificada, partida ou em falta.

Tenha em atenção o risco de chama viva e de outras fontes de calor forte, como aquecedores elétricos, perto do produto.

Opieka i utrzymanie:

Regularnie usuwaj kurz suchą szmatką.

Wyczyść płynem do mycia naczyń i wytrzyj wilgotną szmatką.

Nie używaj produktu, jeśli jakkolwiek część wygląda na uszkodzoną, zepsutą lub brakującą.

Należy pamiętać o ryzyku otwartego ognia i innych źródeł silnego ciepła, takich jak grzejniki elektryczne, w pobliżu produktu.

ENLEVEMENT DES APPAREILS MENAGERS USAGES

La directive Européenne sur les Déchets des Equipements Electriques et Electroniques (DEEE), exige que les appareils ménagers usagés ne soient pas jetés dans le flux normal des déchets municipaux. Les appareils usagés doivent être collectés séparément afin d'optimiser le taux de récupération et le recyclage des matériaux qui les composent et réduire l'impact sur la santé humaine et l'environnement. Le symbole de la poubelle barrée est apposé sur tous les produits pour rappeler les obligations de la collecte séparée. Les consommateurs devront contacter les autorités locales ou leur revendeur concernant la démarche à suivre pour l'enlèvement de leur appareil.



CORRECT DISPOSAL OF THIS PRODUCT

This marking indicates that this product should not be disposed with other household wastes throughout the EU. To prevent possible harm to the environment or human health from uncontrolled waste disposal, recycle it responsibly to promote the sustainable reuse of material resources. To return your used device, please use the return and collection systems or contact the retailer where the product was purchased. They can take this product for environmental safe recycling.



RICHTIGE ENTSORGUNG DES PRODUKTS

Dieses Symbol bedeutet, dass dieses Produkt in der gesamten EU nicht im Hausmüll entsorgt werden darf. Um mögliche Gefahren für die Umwelt oder Gesundheit durch unkontrollierte Müllentsorgung zu vermeiden, müssen Sie es verantwortungsbewusst recyceln, um die nachhaltige Wiederverwendung von Materialressourcen zu fördern. Geben Sie das Altgerät an einer Rücknahme- oder Sammelstelle ab oder kontaktieren Sie den Händler, bei dem Sie das Produkt gekauft haben. Er kann es für umweltfreundliches Recycling zurücknehmen.



ELIMINACIÓN CORRECTA DE ESTE PRODUCTO

Estos símbolos indican que el producto no puede desecharse junto con los residuos domésticos en la Unión Europea. Para evitar los posibles daños al medio ambiente o a la salud humana que representa la eliminación incontrolada de residuos, recicle correctamente para promover la reutilización sostenible de los recursos materiales. Para devolver su dispositivo usado, utilice los sistemas de devolución y recogida adecuados, o contacte con el distribuidor que le vendió el producto. Ellos pueden llevar el producto a un centro de reciclaje adecuado



SMALTIMENTO CORRETTO DI QUESTO PRODOTTO

Questo simbolo indica che questo prodotto non deve essere smaltito con altri rifiuti domestici in tutta la UE. Per prevenire un possibile danno all'ambiente o alla salute umana dovuto a uno smaltimento di rifiuti incontrollato, riciclare responsabilmente per promuovere il riutilizzo sostenibile delle risorse materiali. Per restituire il tuo dispositivo usato, usare i sistemi di raccolta e di restituzione o contattare il rivenditore dove il prodotto è stato acquistato. Loro possono prendere il prodotto per il riciclo ecologico sicuro.



DANK DIT PRODUCT OP CORRECTE WIJZE AF

Dit symbool geeft aan dat dit product in de EU niet met ander huishoudelijk afval mag worden afgevoerd. Recycle het op verantwoordelijke wijze om het hergebruik van natuurlijke grondstoffen te bevorderen en mogelijke schade aan het milieu of de volksgezondheid wegens ongescheiden afvalverwerking te voorkomen. Lever het apparaat aan het einde van zijn levensduur a.u.b. in op specifieke inzamelpunten of neem contact op met de winkel waar het product was aangeschaft. Zij zullen dit product accepteren voor milieuvriendelijke recycling.



ELIMINAÇÃO CORRETA DESTE PRODUTO

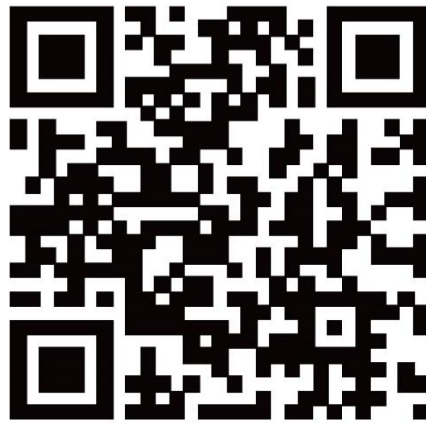
Esta marca indica que o produto não deve ser eliminado junto com o lixo doméstico dentro da zona da UE. Para evitar possíveis danos ao ambiente ou à saúde humana, devido a eliminação de resíduos não controlada, recicle de modo responsável, para promover a reutilização sustentável de recursos materiais. Para devolver o seu aparelho usado, utilize os sistemas de devolução e recolha ou contacte o distribuidor onde adquiriu o produto. Ele poderá entregar o produto para uma reciclagem segura a nível ambiental.



PRAWIDŁOWE UTYLIZACJA TEGO PRODUKTU

To oznaczenie wskazuje, że tego produktu nie należy wyrzucać wraz z innymi odpadami domowymi w całej UE. Aby zapobiec możliwym szkodom dla środowiska lub zdrowia ludzkiego spowodowanym niekontrolowaną utylizacją odpadów, poddawaj je odpowiedzialnemu recyklingowi, aby promować zrównoważone ponowne wykorzystanie zasobów materiałowych. Aby zwrócić zużyte urządzenie, skorzystaj z systemów zwrotu i odbioru lub skontaktuj się ze sprzedawcą, u którego zakupiono produkt. Mogą zabrać ten produkt do bezpiecznego dla środowiska recyklingu.





Vente-unique.com

VS-June-2021