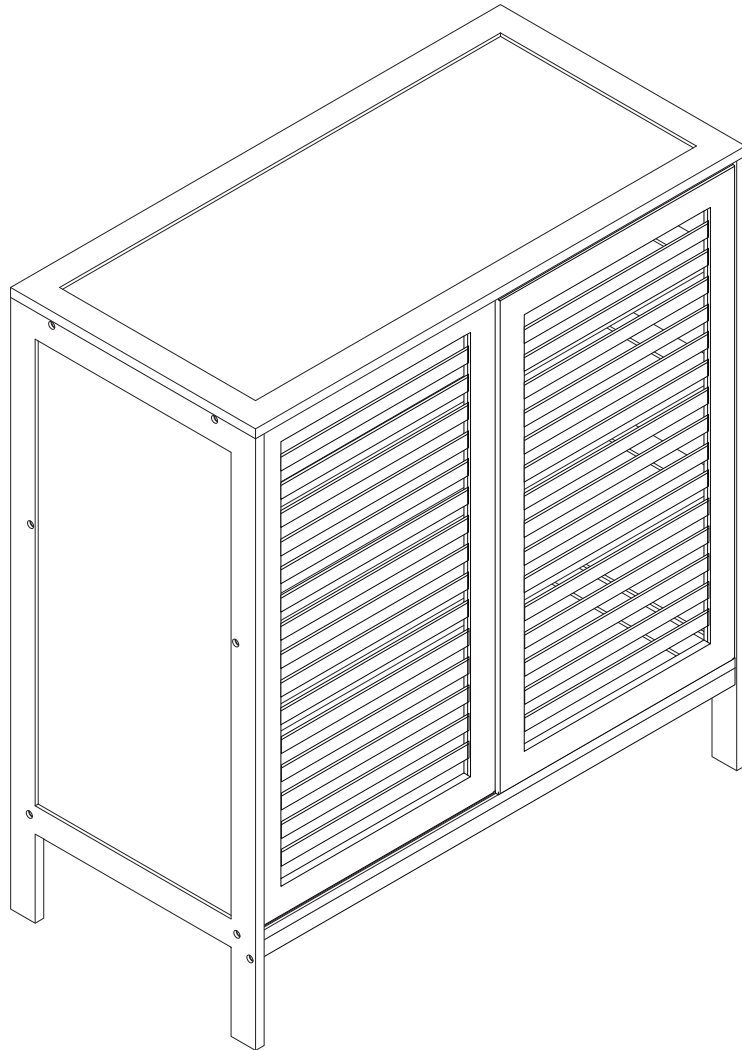
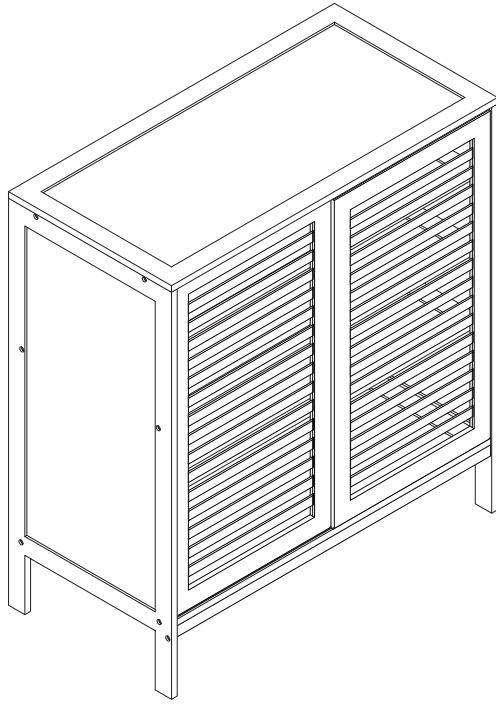
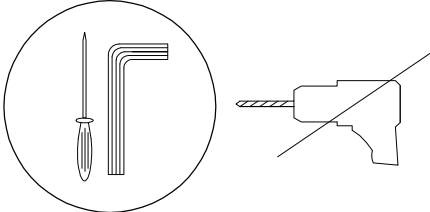

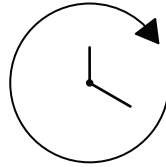
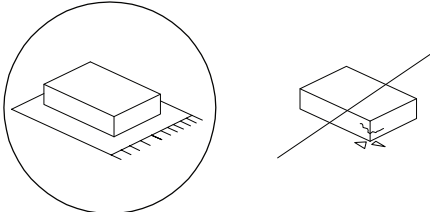

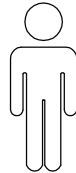
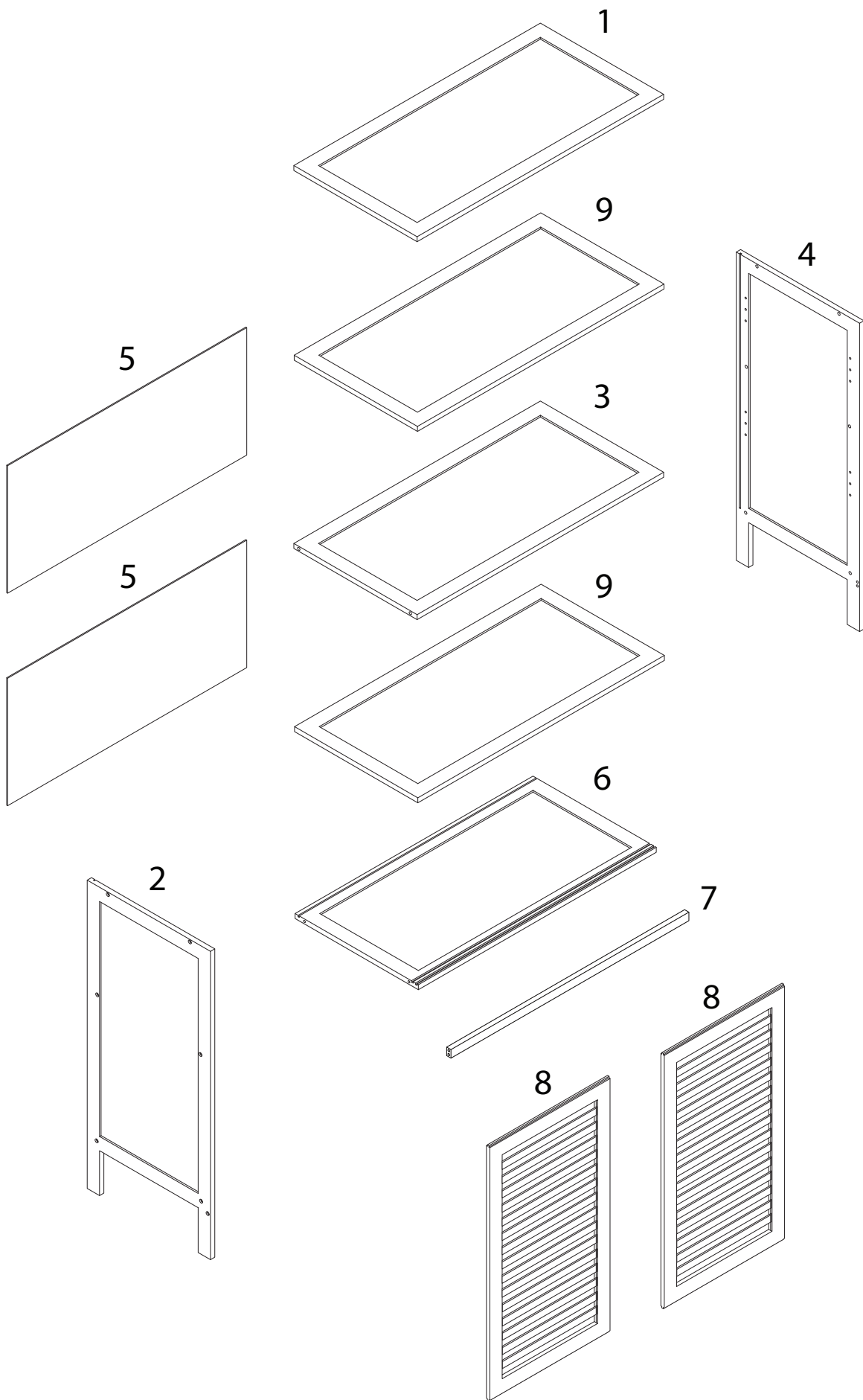


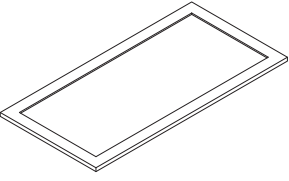
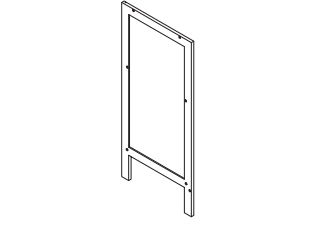
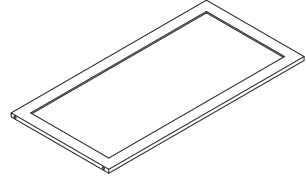
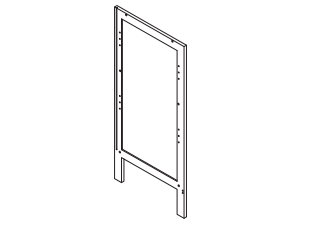
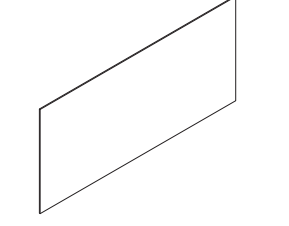
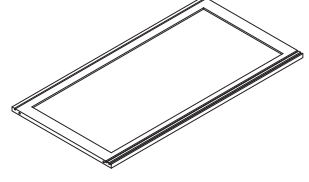
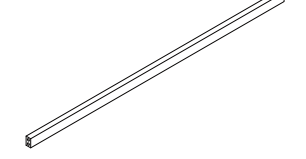
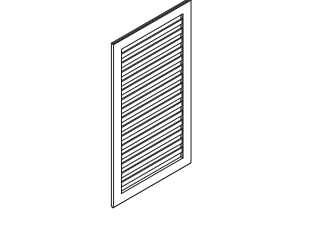
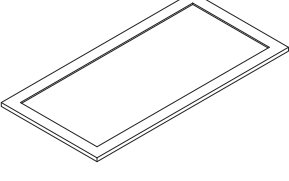
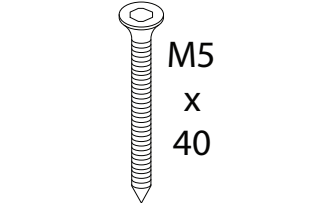
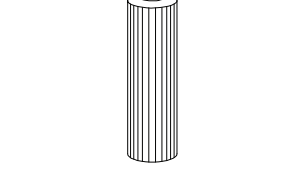

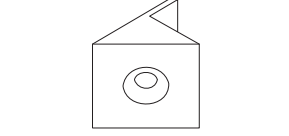

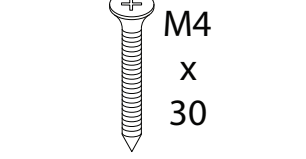
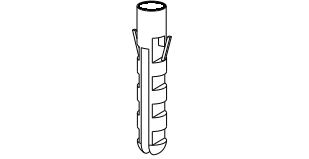

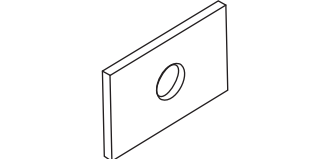

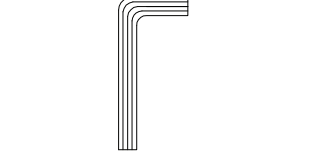
MIDWOOD



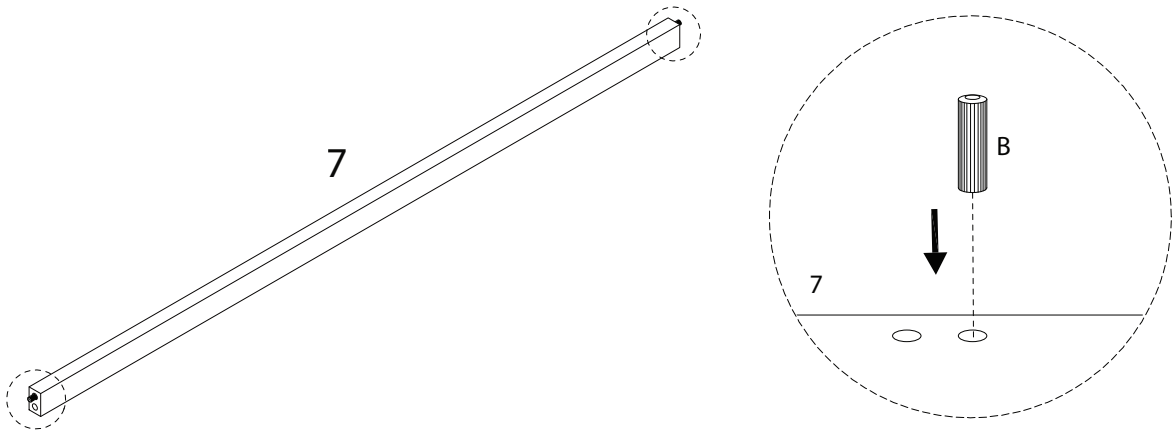
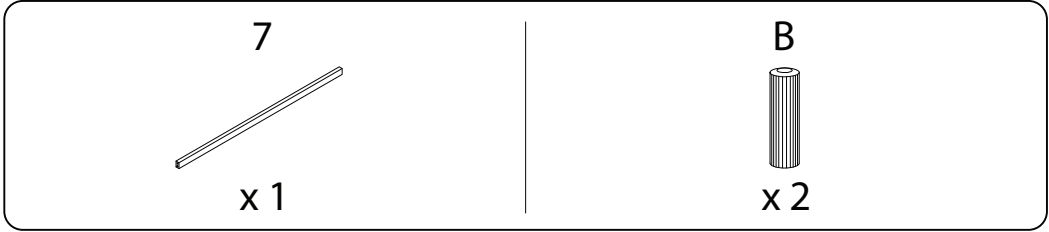


		
		<p>20'</p>
		
		<p>1</p>

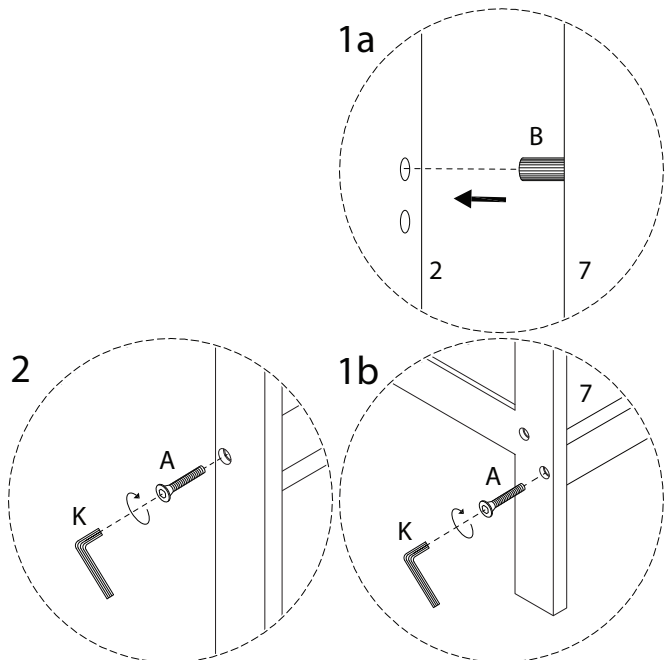
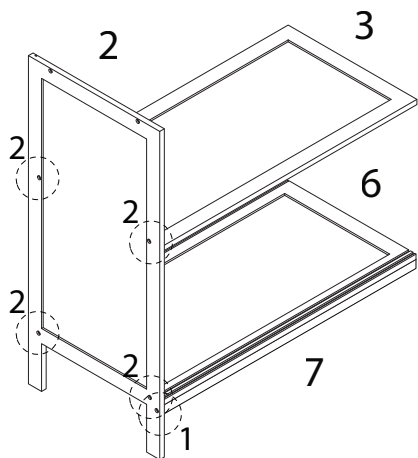
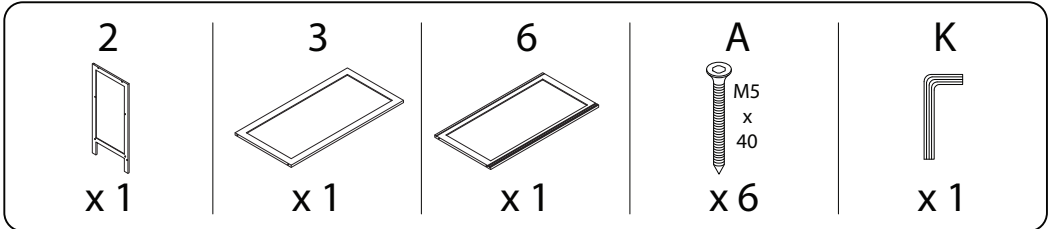


<p>1</p>  <p>x 1</p>	<p>2</p>  <p>x 1</p>	<p>3</p>  <p>x 1</p>	<p>4</p>  <p>x 1</p>
<p>5</p>  <p>x 2</p>	<p>6</p>  <p>x 1</p>	<p>7</p>  <p>x 1</p>	<p>8</p>  <p>x 2</p>
<p>9</p>  <p>x 2</p>	<p>A</p>  <p>M5 x 40</p> <p>x 14</p>	<p>B</p>  <p>x 2</p>	<p>C</p>  <p>x 8</p>
<p>D</p>  <p>x 8</p>	<p>E</p>  <p>M3 x 14</p> <p>x 1</p>	<p>F</p>  <p>M4 x 30</p> <p>x 1</p>	<p>G</p>  <p>x 1</p>
<p>H</p>  <p>x 1</p>	<p>I</p>  <p>x 2</p>	<p>J</p>  <p>M3 x 12</p> <p>x 1</p>	<p>K</p>  <p>x 1</p>

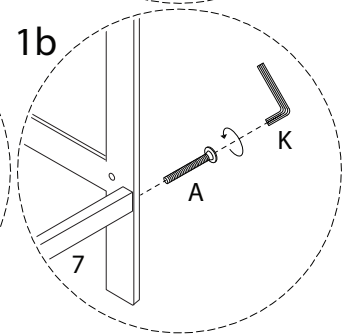
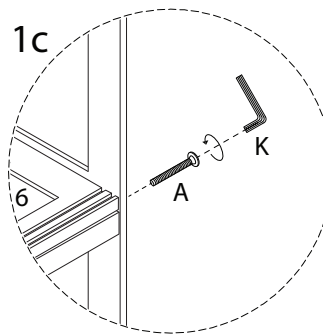
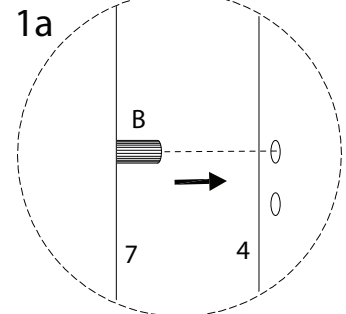
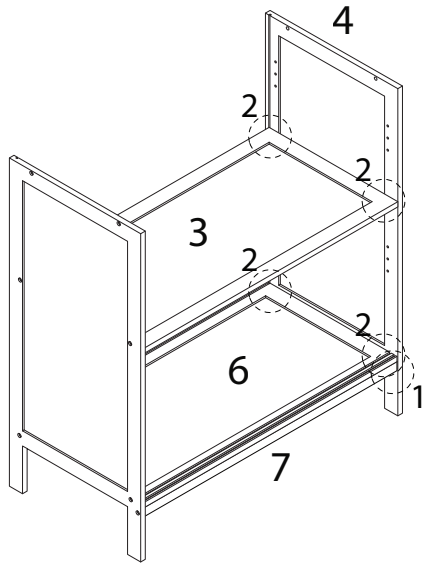
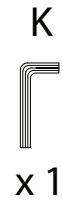
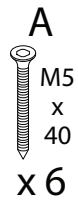
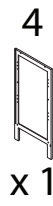
1



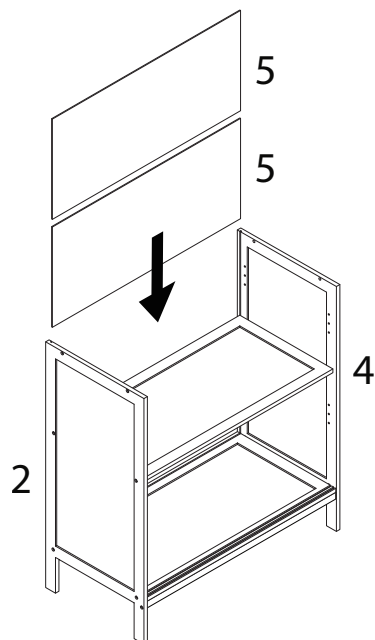
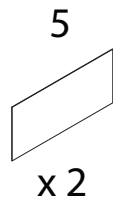
2



3

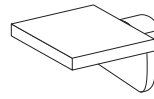


4

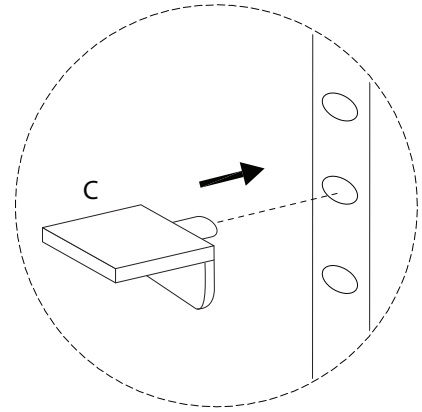
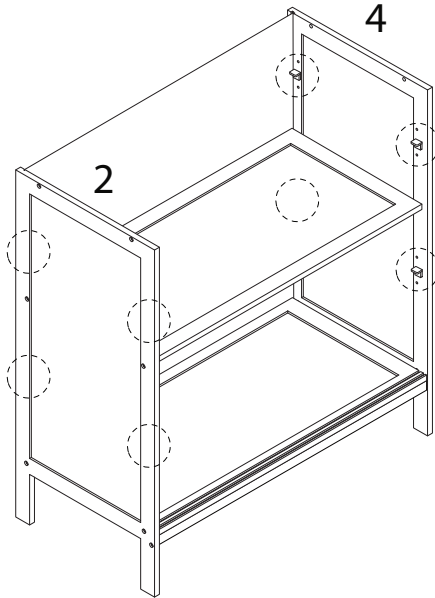


5

C

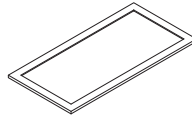


x 8

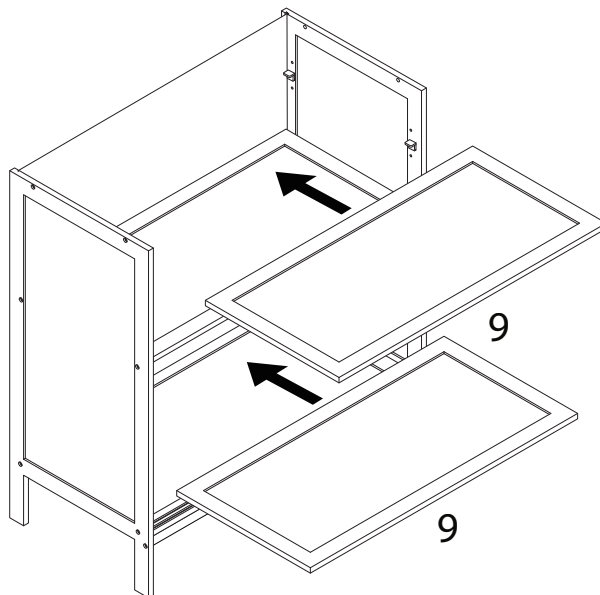


6

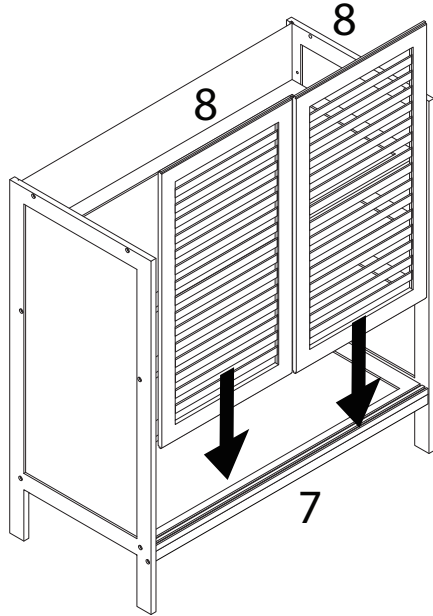
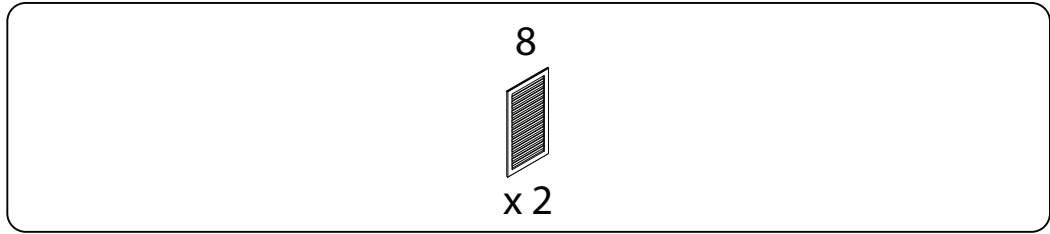
9



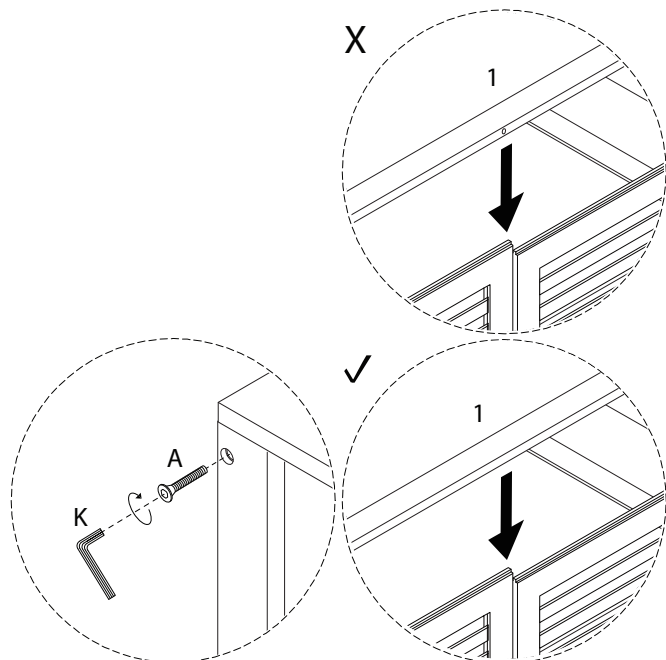
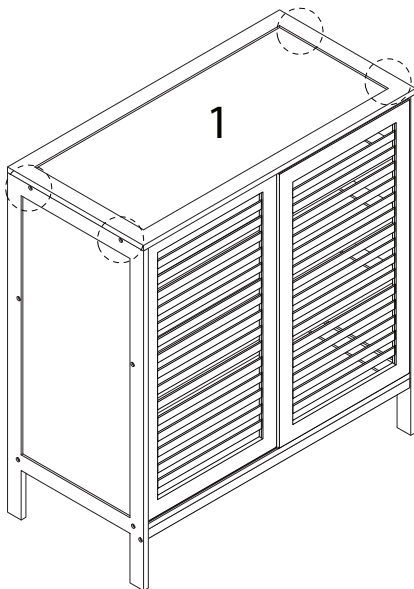
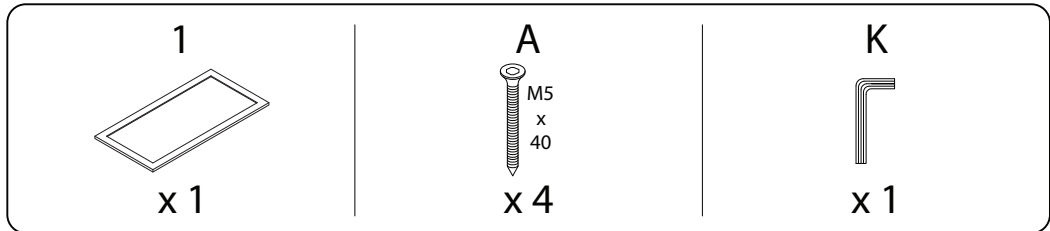
x 2



7

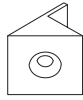


8



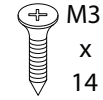
9

D

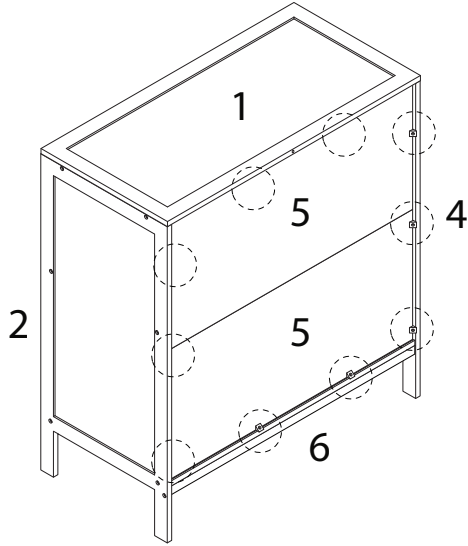


x 9

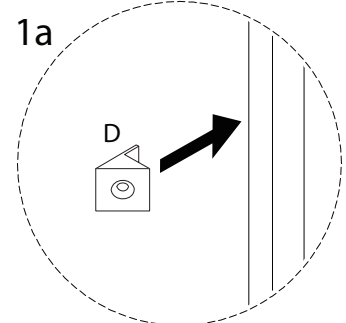
E



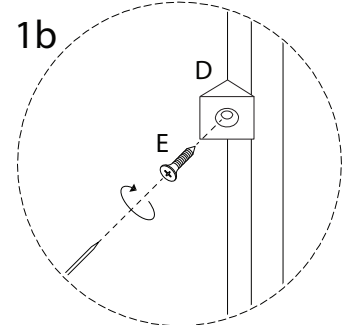
x 9



1a



1b



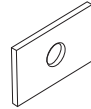
10

H



x 1

I

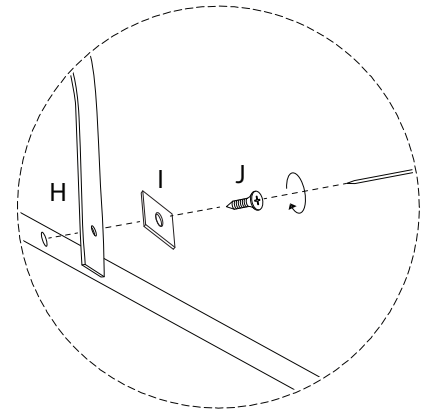
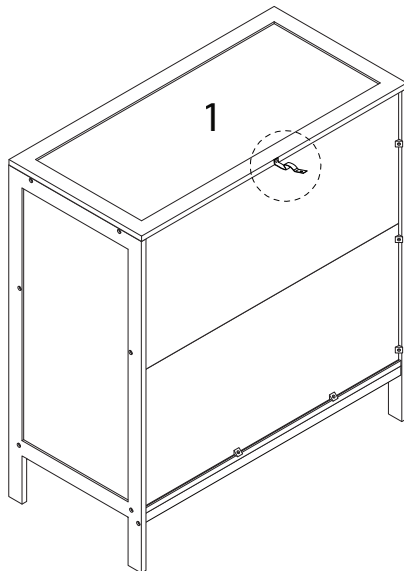


x 1

J



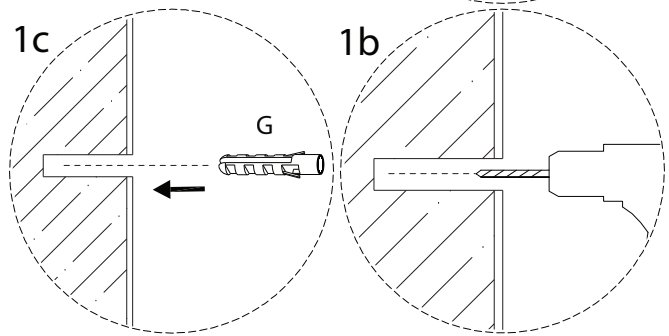
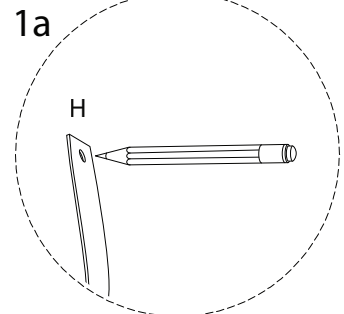
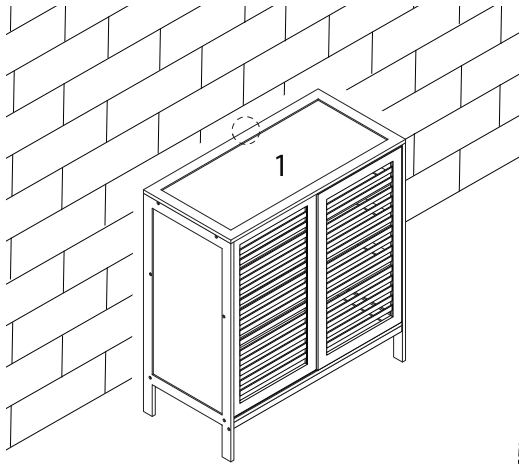
x 1



11

G

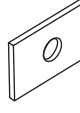
x 2



12

F

M4
x
30
x 1

I

x 1

