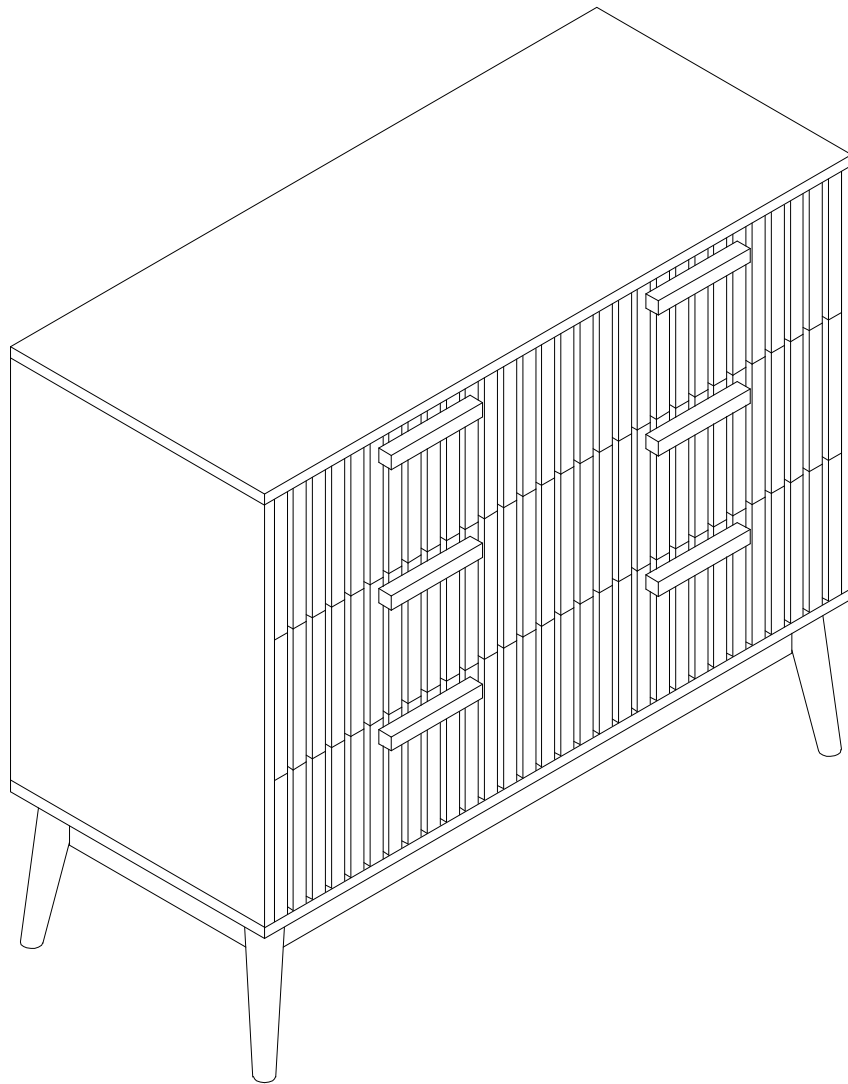
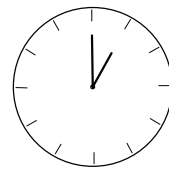
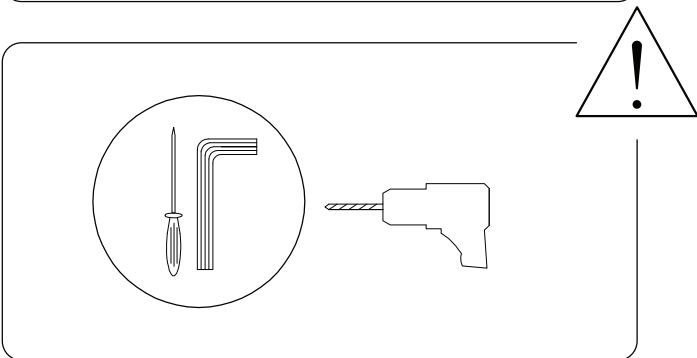
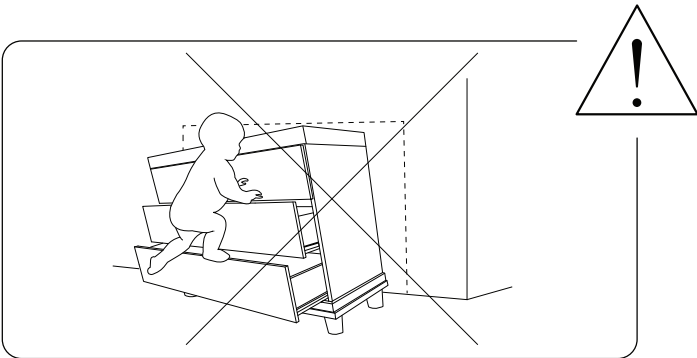
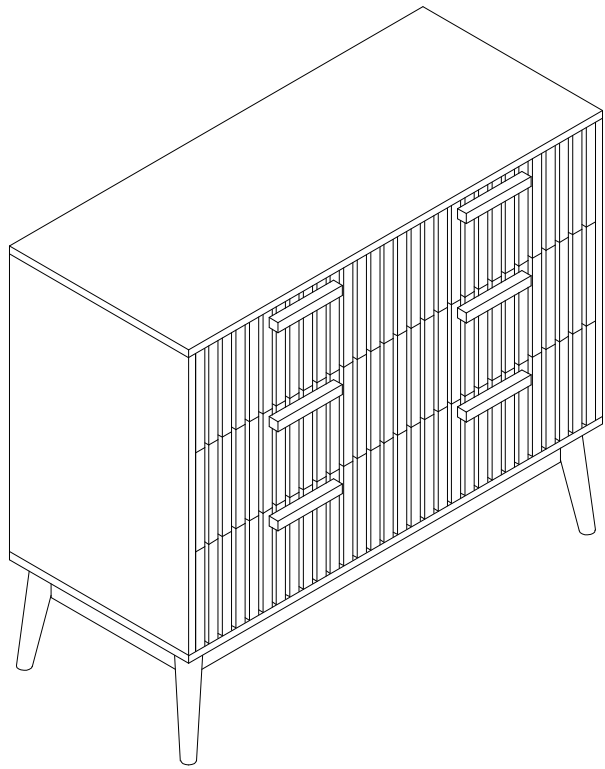
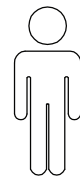
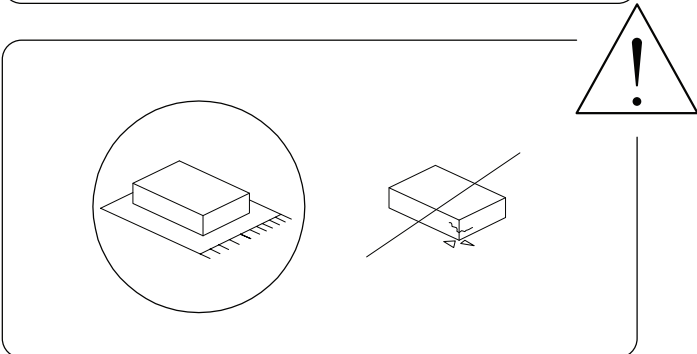


LYNWOOD

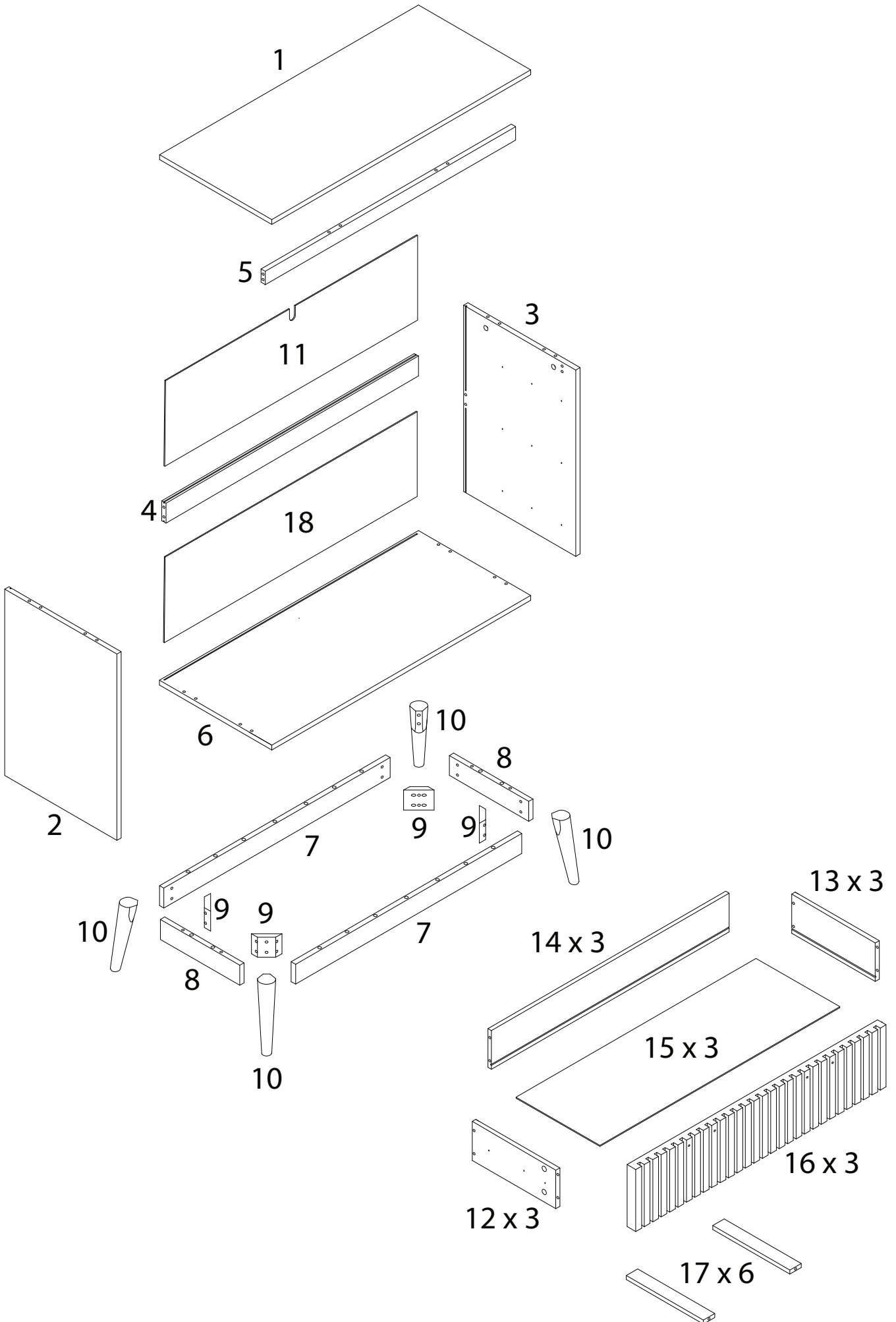


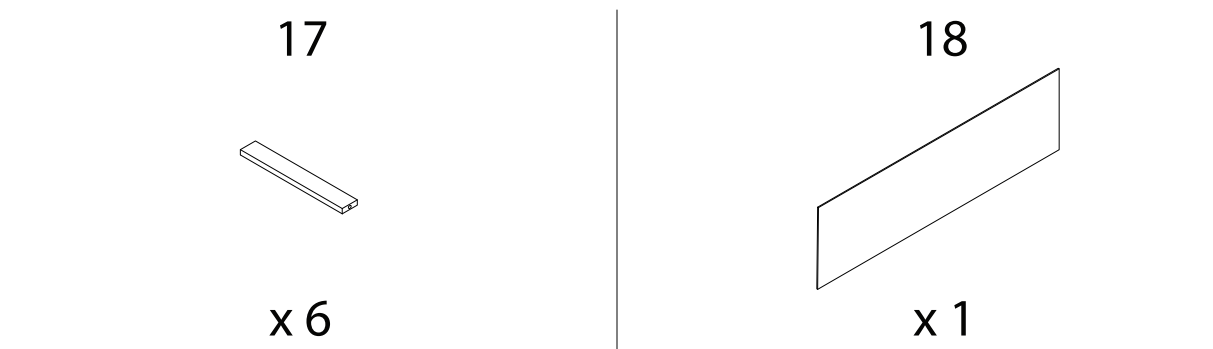
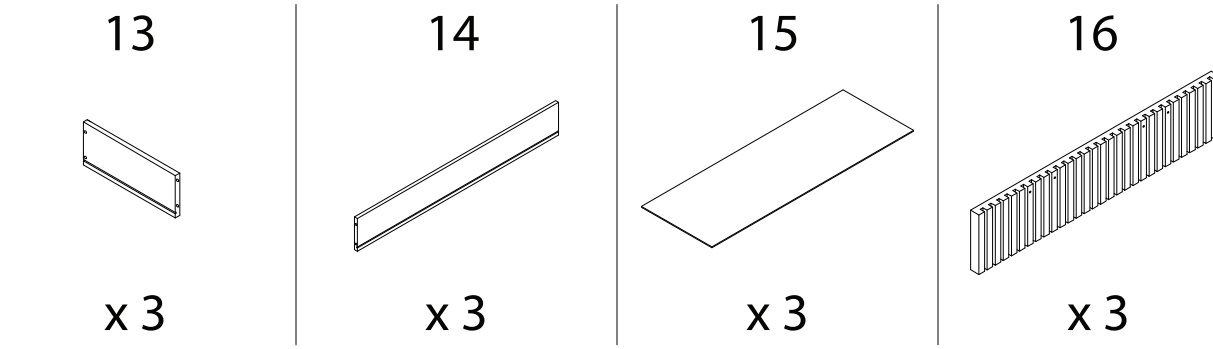
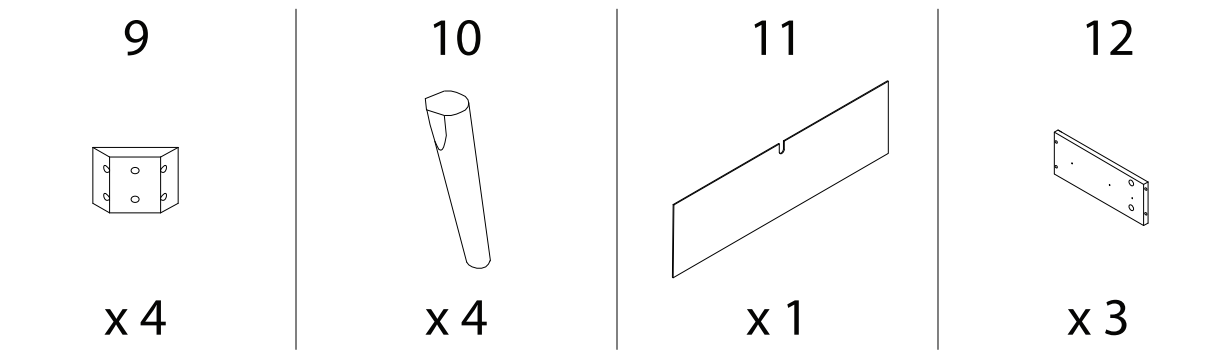
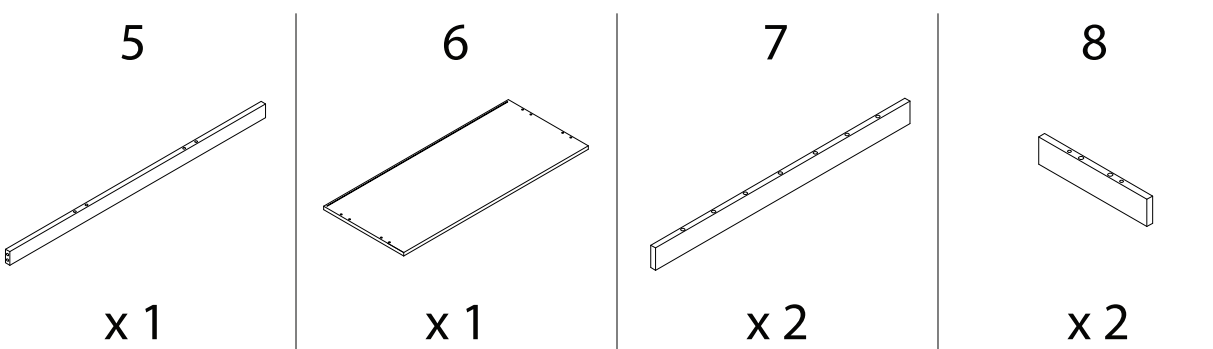
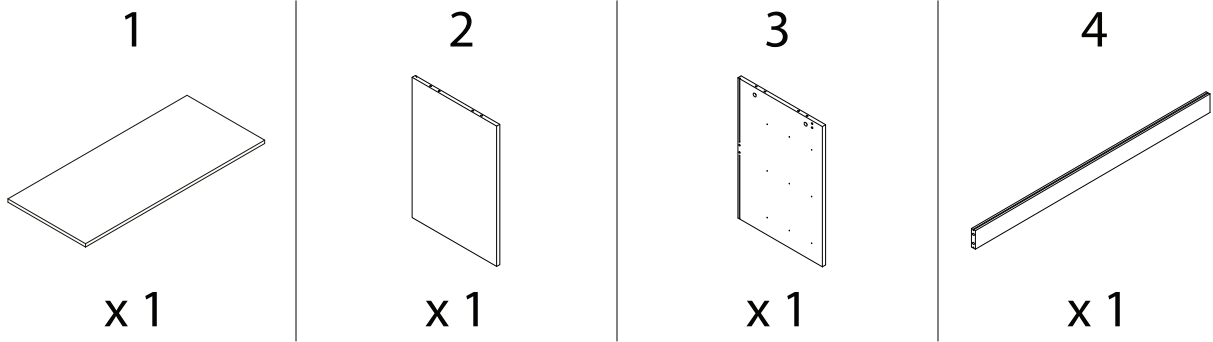


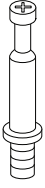
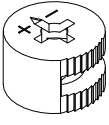
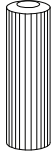
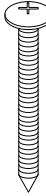
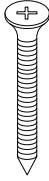
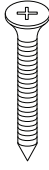
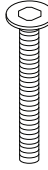
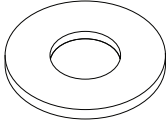
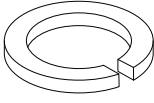
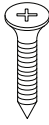

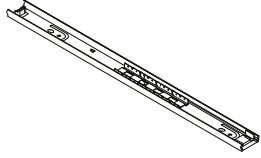
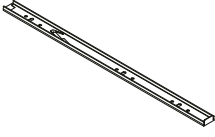
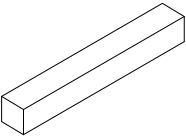
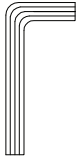
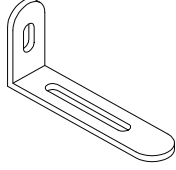

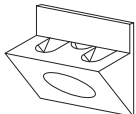
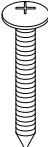


60'



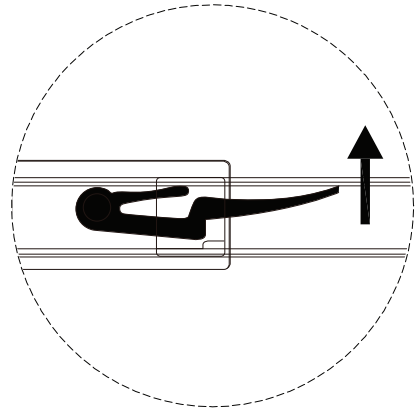
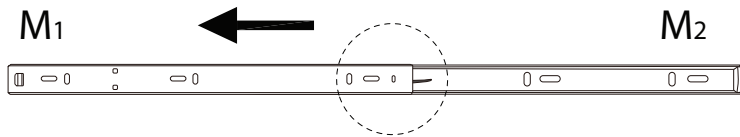
2



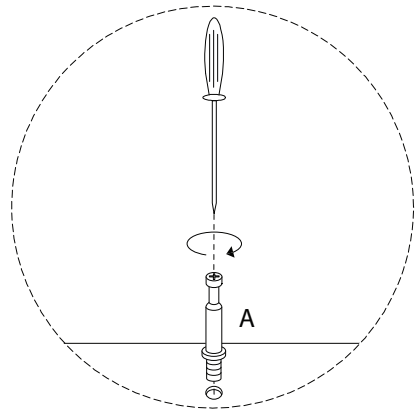
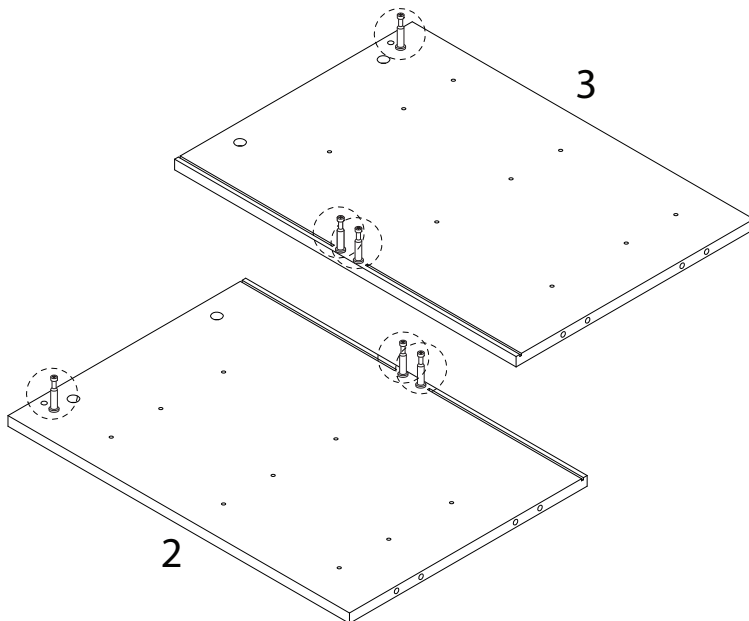
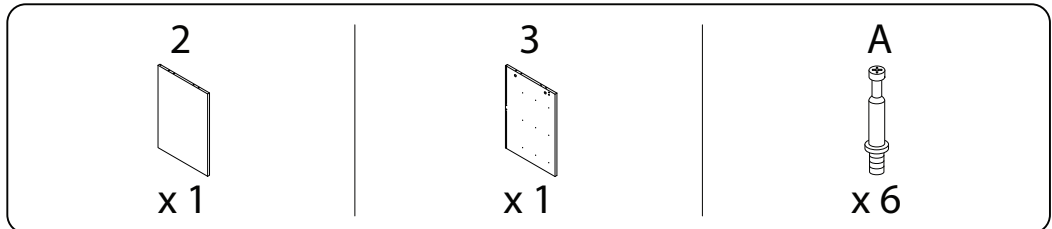


<p>A</p>  <p>x 28</p>	<p>B</p>  <p>x 28</p>	<p>C</p>  <p>x 22</p>	<p>D</p>  <p>M5 x 50</p> <p>x 12</p>	
<p>E</p>  <p>M4 x 40</p> <p>x 12</p>	<p>F</p>  <p>M4 x 35</p> <p>x 23</p>	<p>G</p>  <p>M6 x 45</p> <p>x 8</p>	<p>H</p>  <p>x 8</p>	
<p>J</p>  <p>x 8</p>	<p>K</p>  <p>M4 x 20</p> <p>x 16</p>	<p>L</p>  <p>M3 x 12</p> <p>x 36</p>	<p>M₁</p>  <p>x 6</p>	
<p>M₂</p>  <p>x 6</p>	<p>N</p>  <p>x 6</p>	<p>O</p>  <p>x 1</p>	<p>P</p>  <p>x 1</p>	
<p>Q</p>  <p>M3 x 12</p> <p>x 1</p>	<p>S</p>  <p>x 8</p>	<p>T</p>  <p>M4 x 35</p> <p>x 2</p>	<p>U</p>  <p>M4 x 14</p> <p>x 8</p>	<p>V</p>  <p>x 1</p>

!

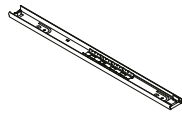


1



2

M₁

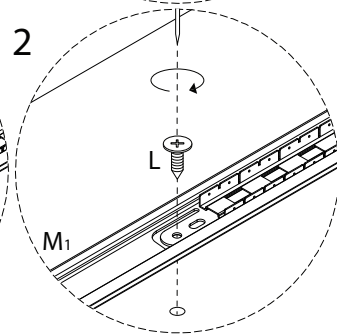
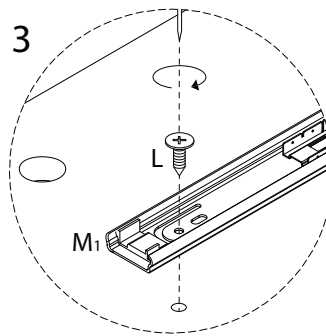
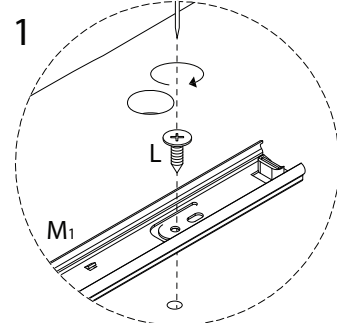
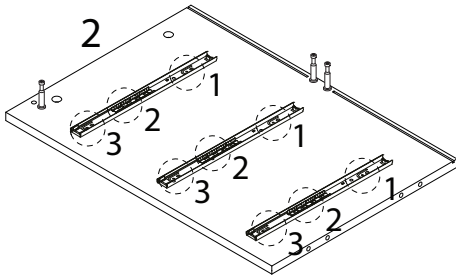
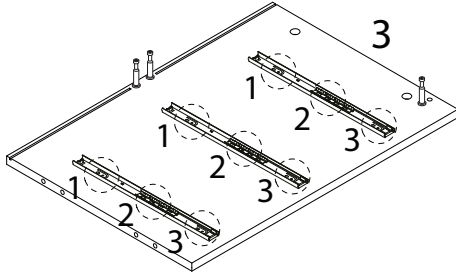


x 6

L

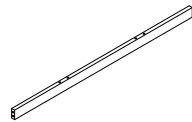


x 18



3

5

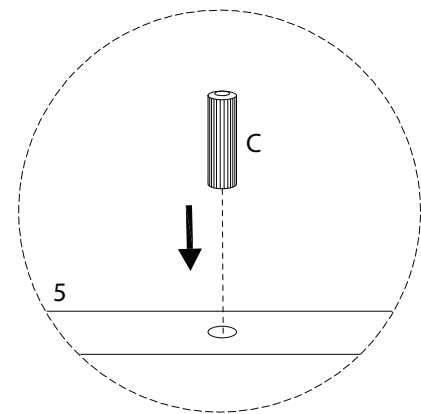
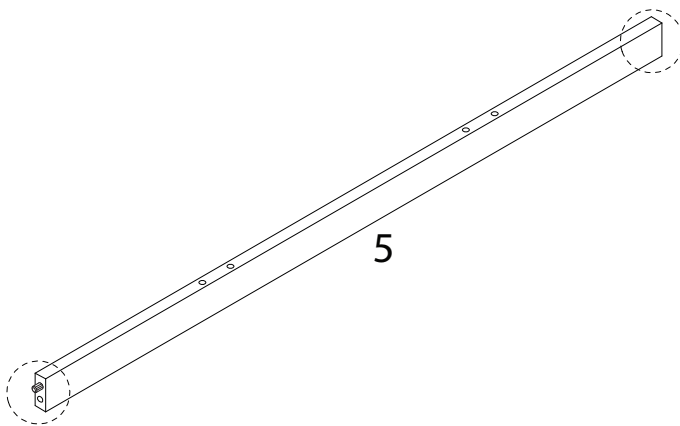


x 1

C

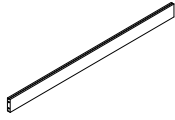


x 2



4

4

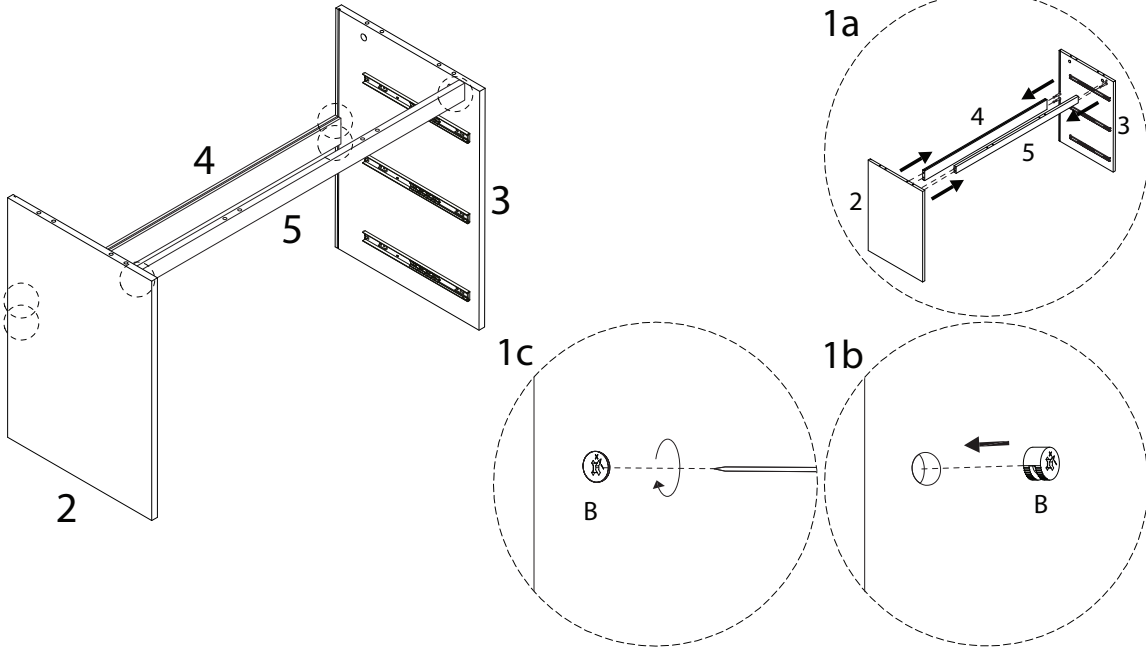


x 1

B

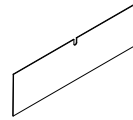


x 6

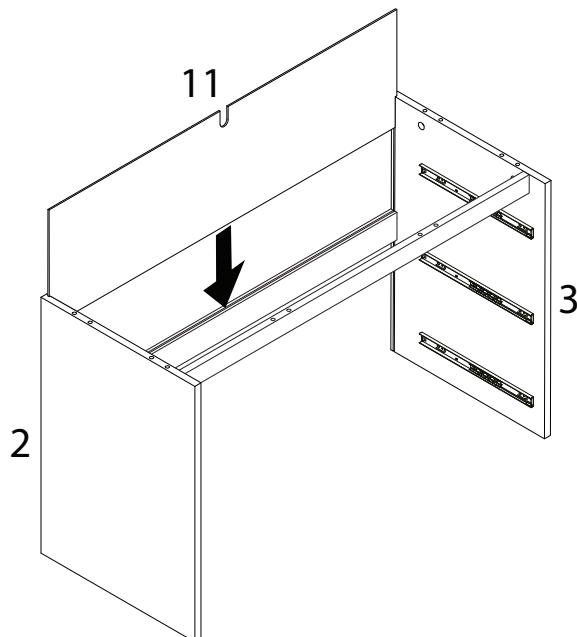


5

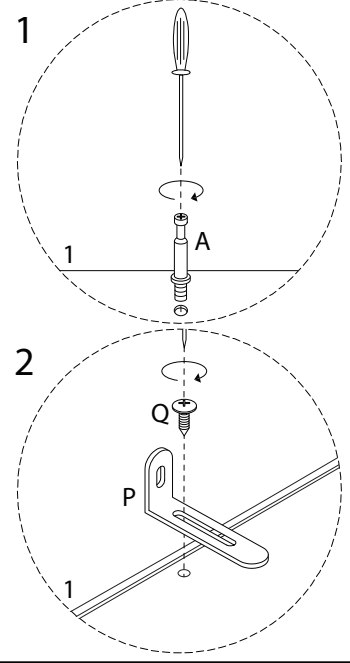
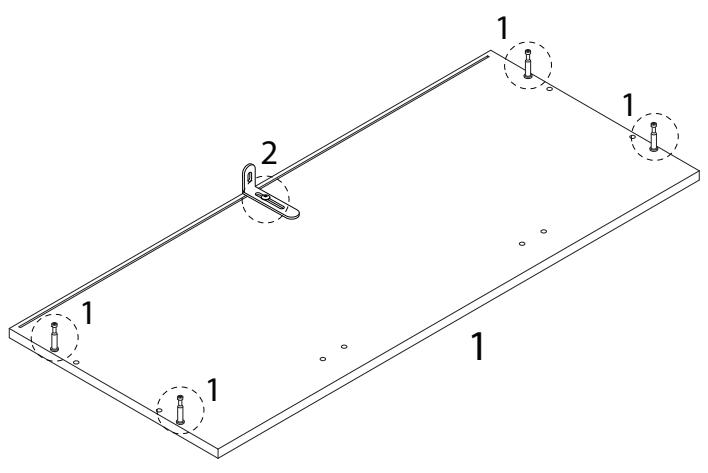
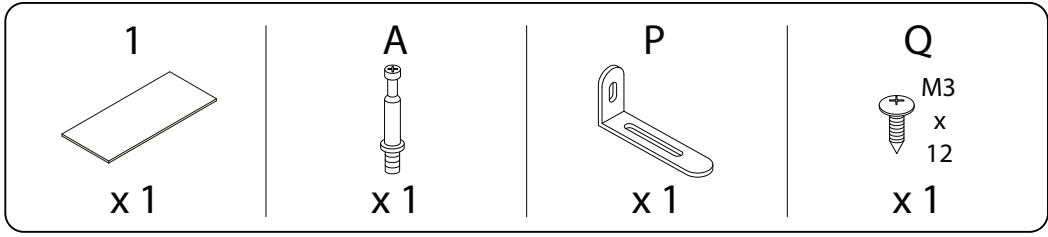
11



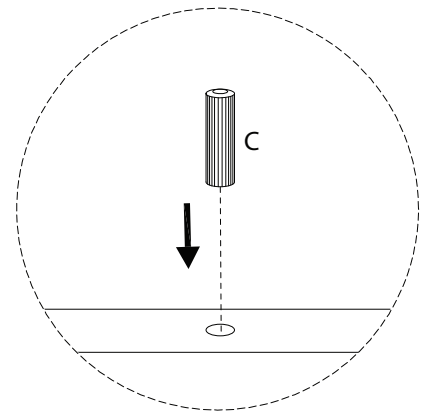
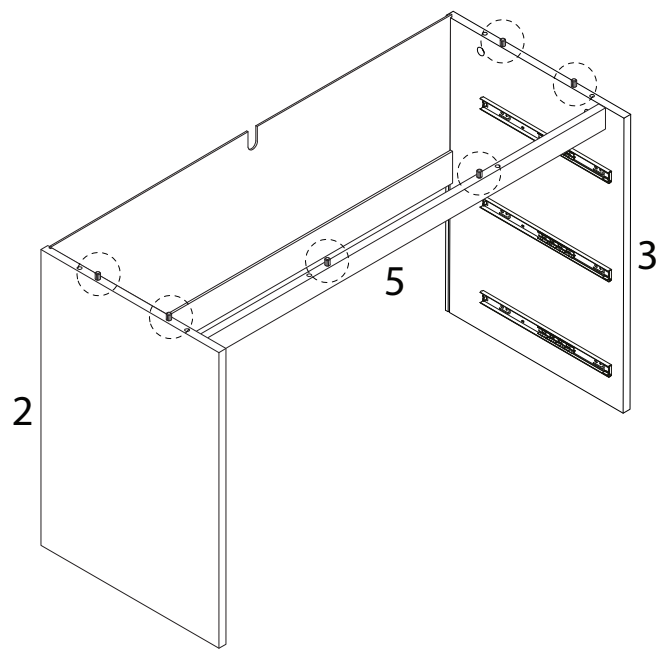
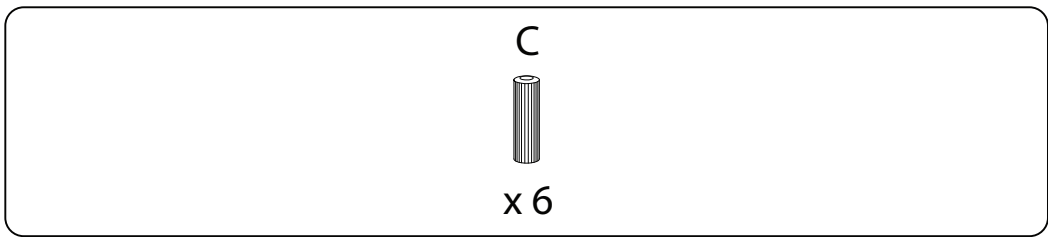
x 1



6



7

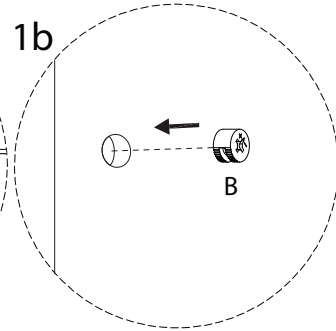
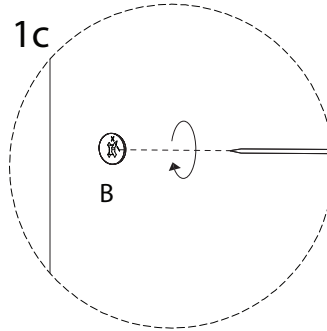
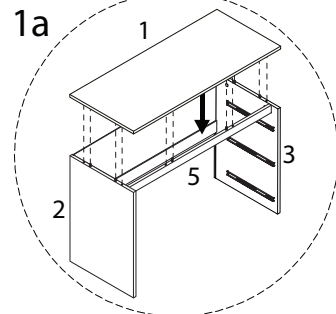
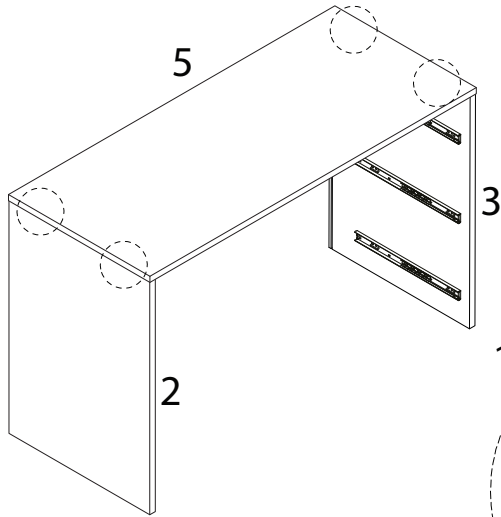


8

B

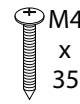


x 4

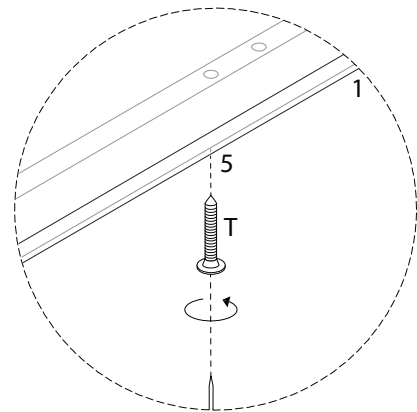
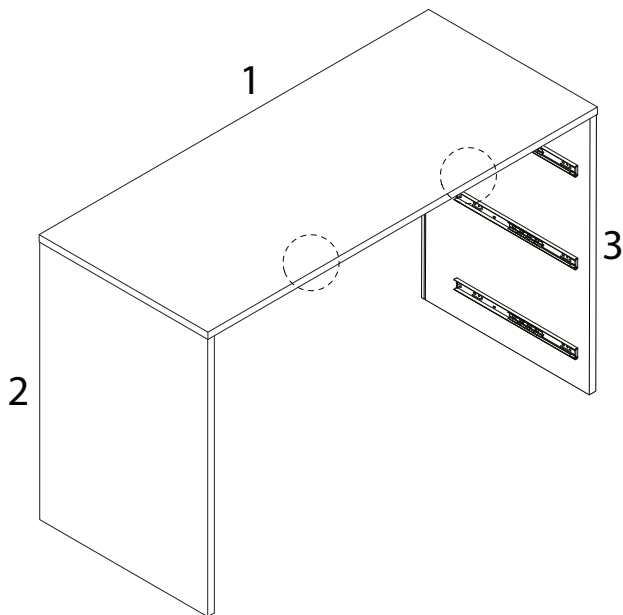


9

T



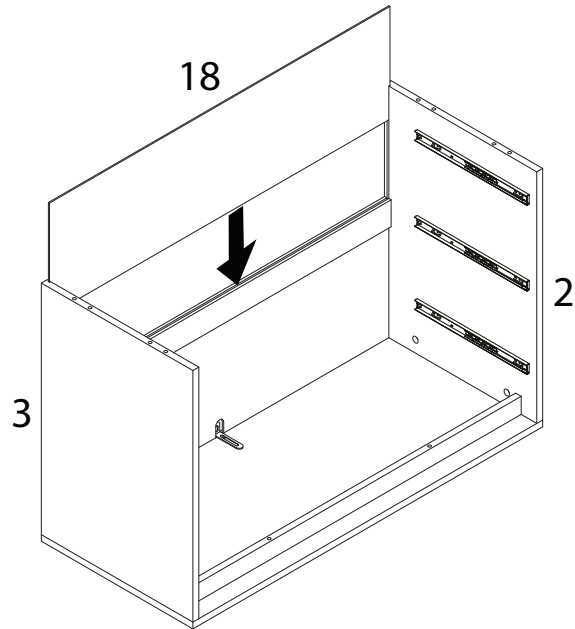
x 2



10

18

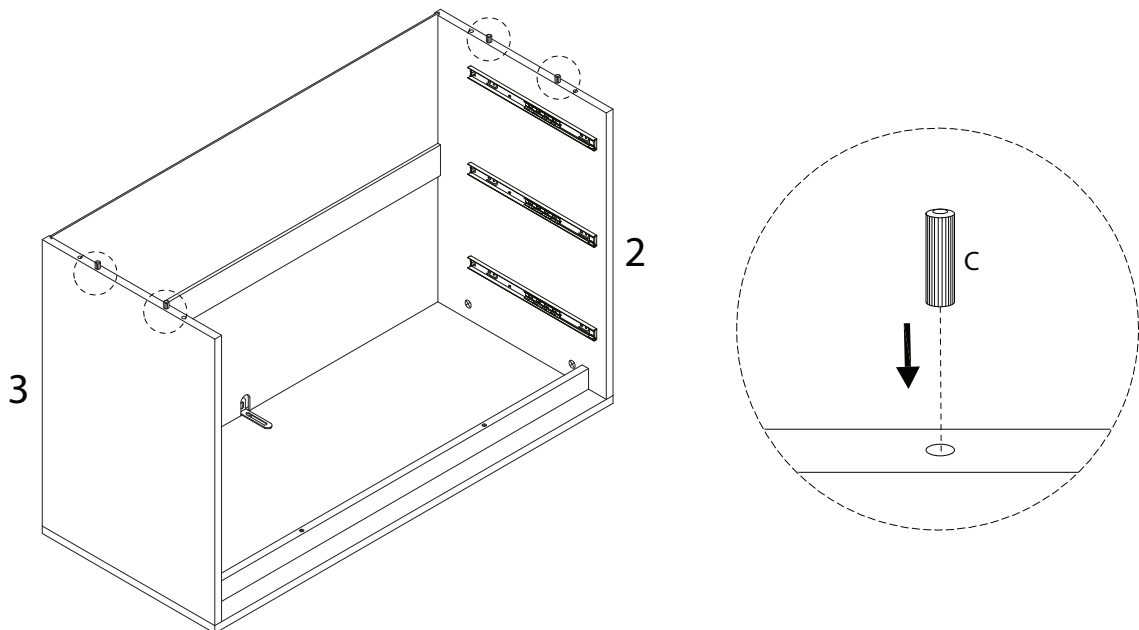
x 1



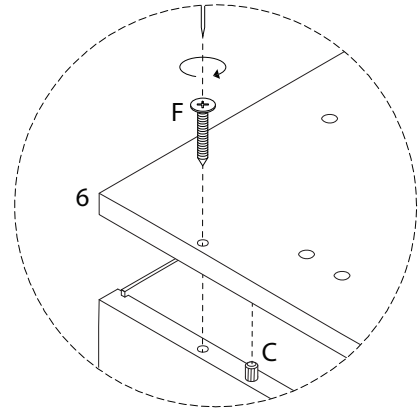
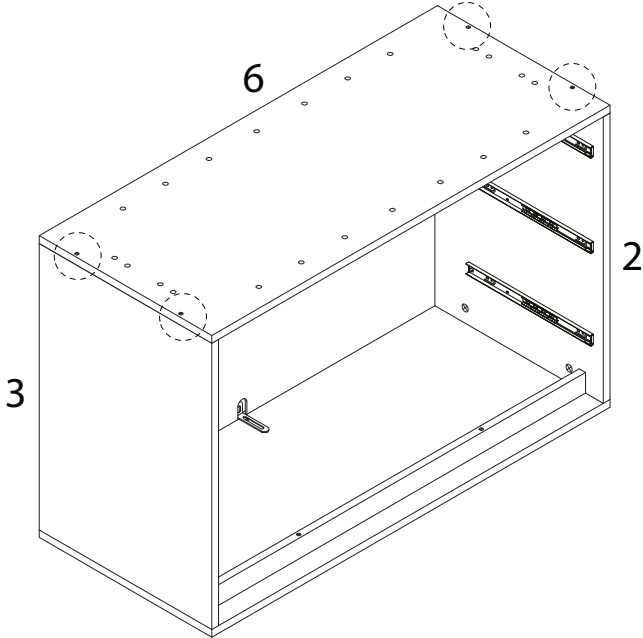
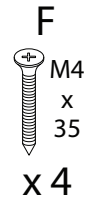
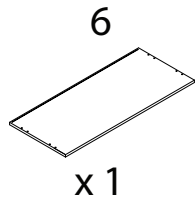
11

C

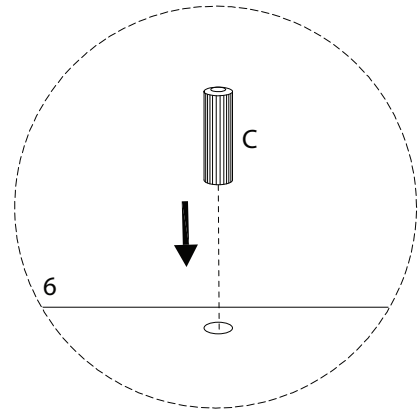
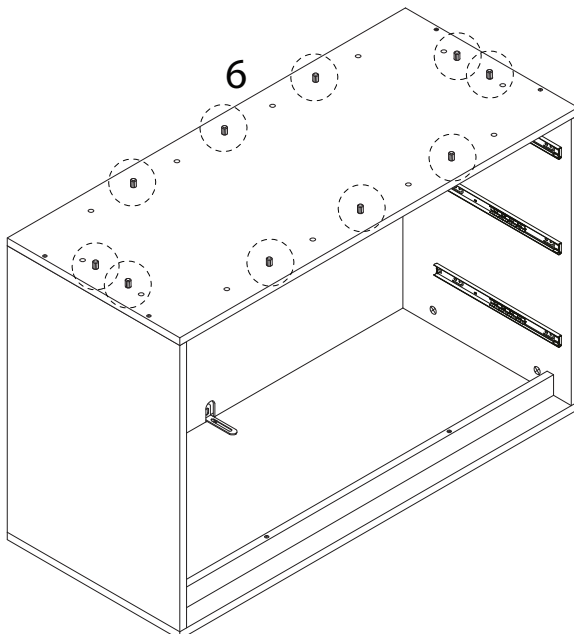
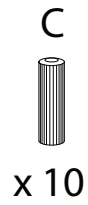
x 4



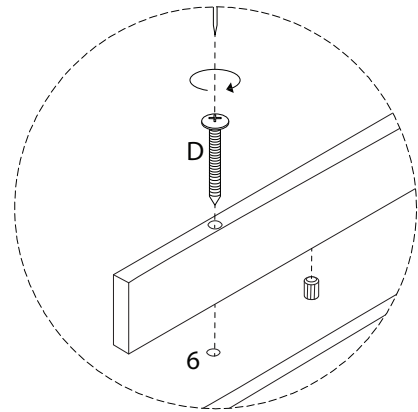
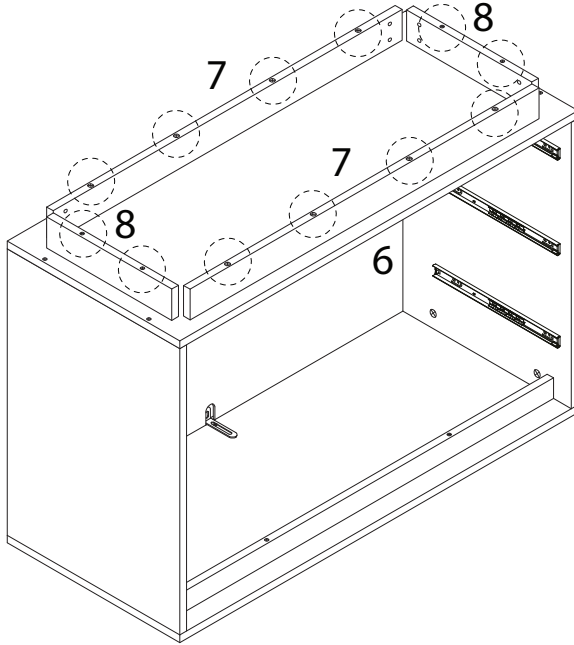
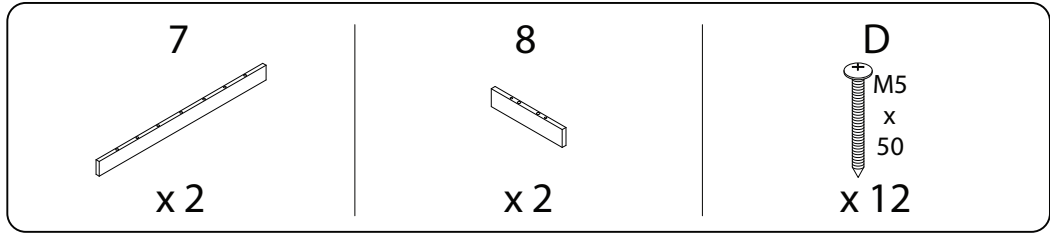
12



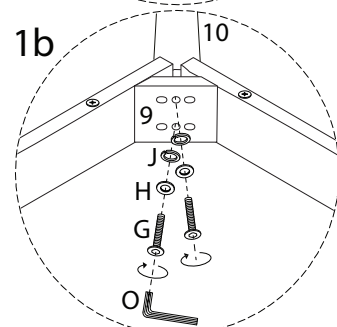
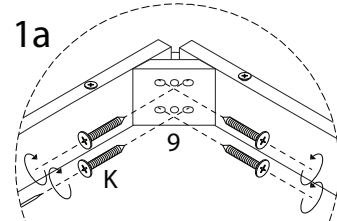
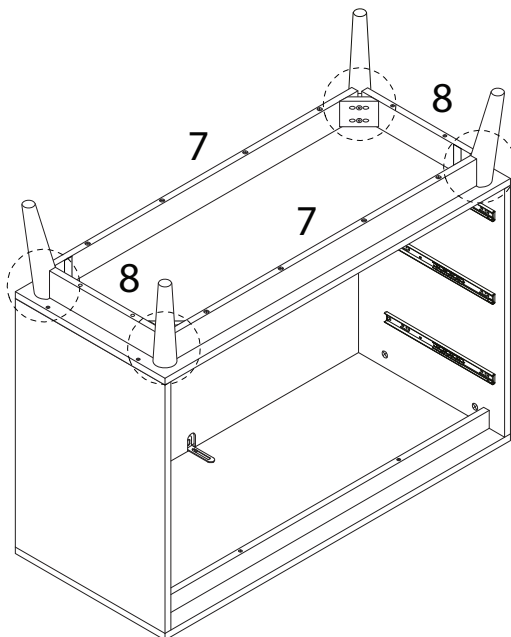
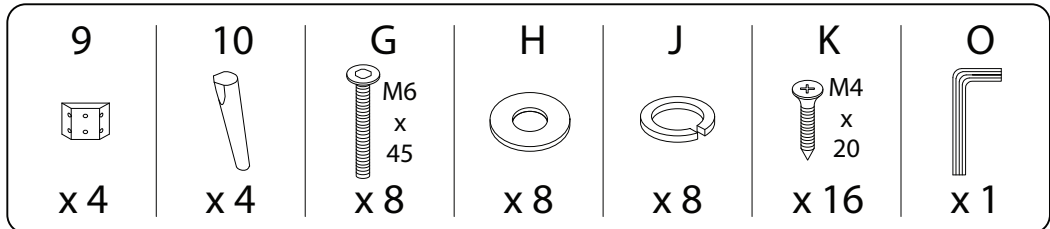
13



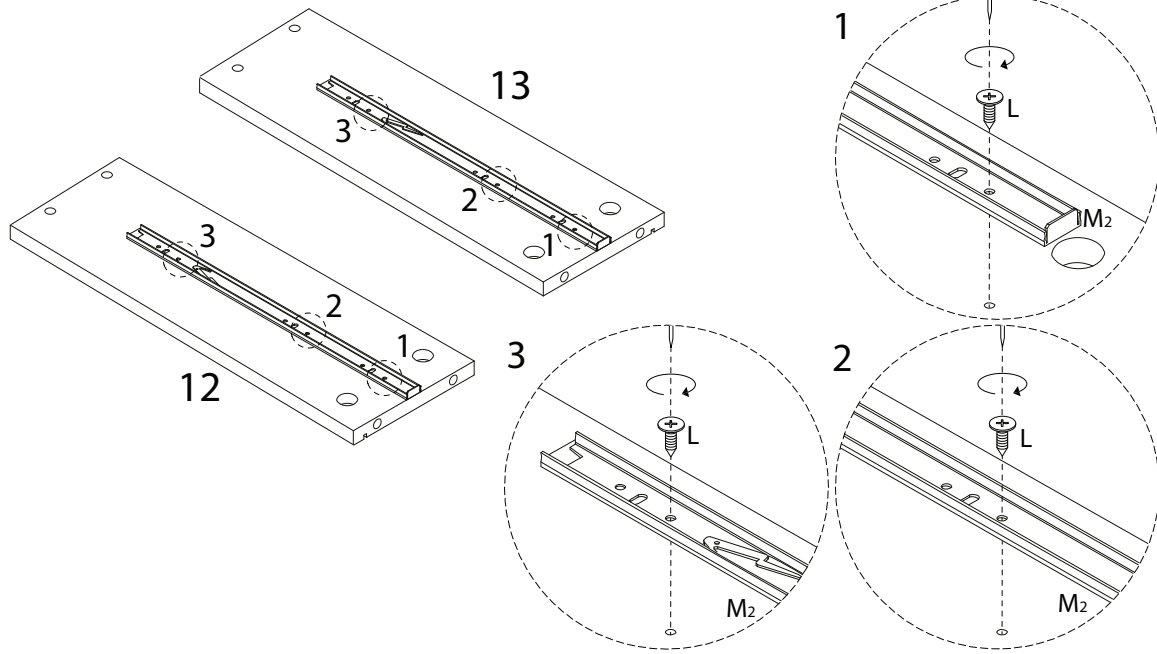
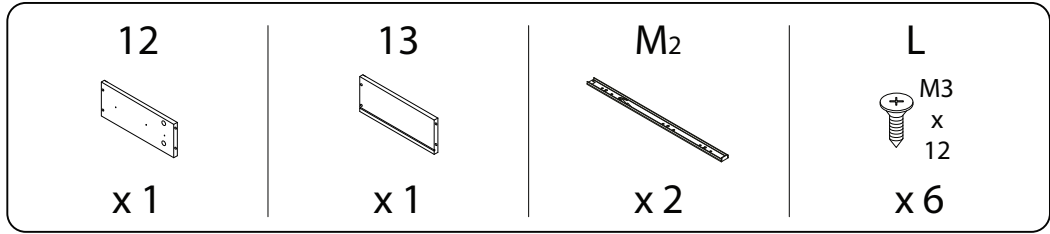
14



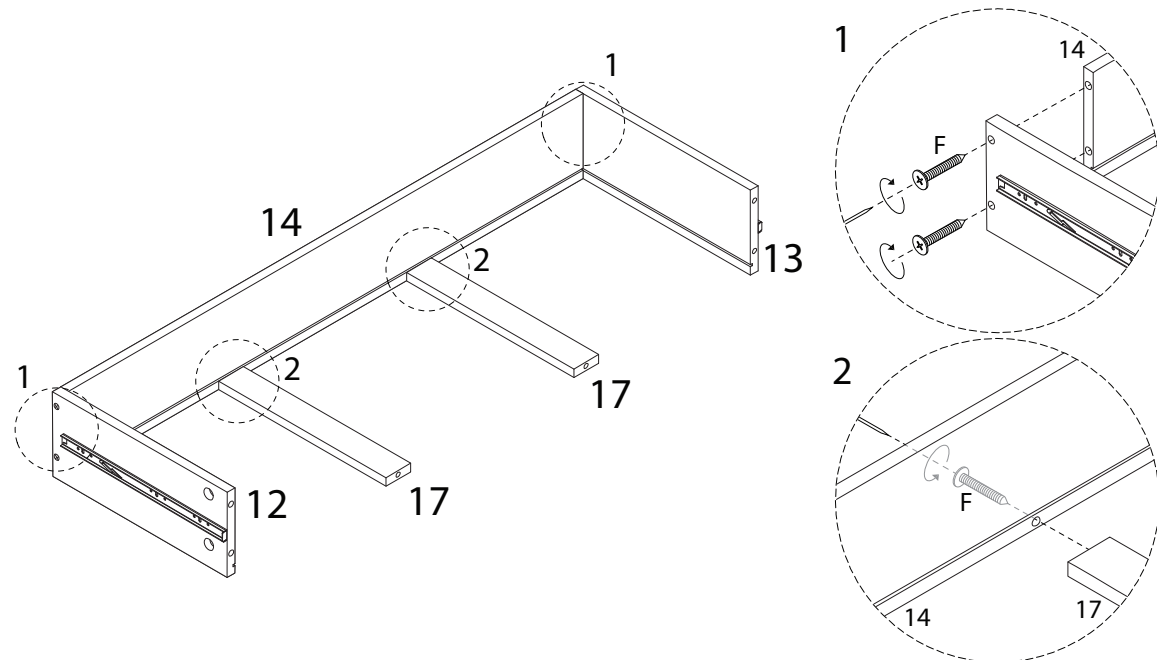
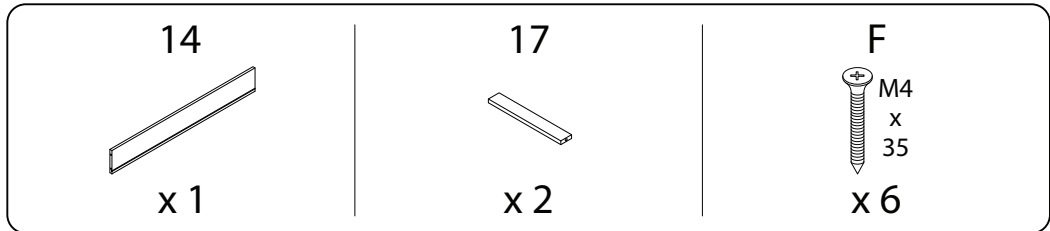
15



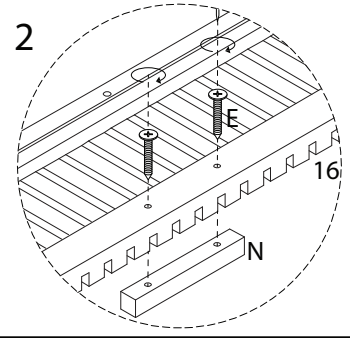
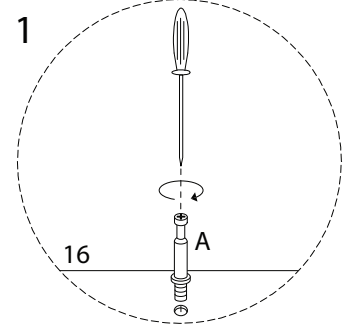
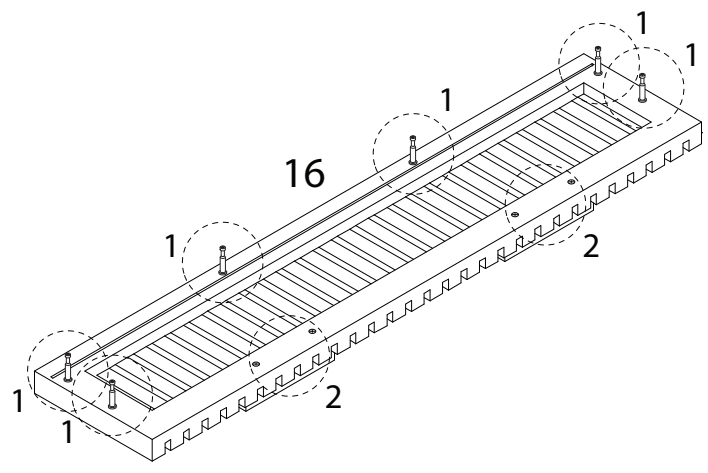
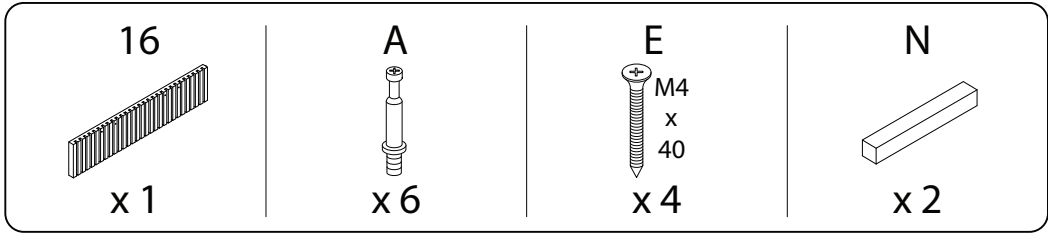
16 x 3



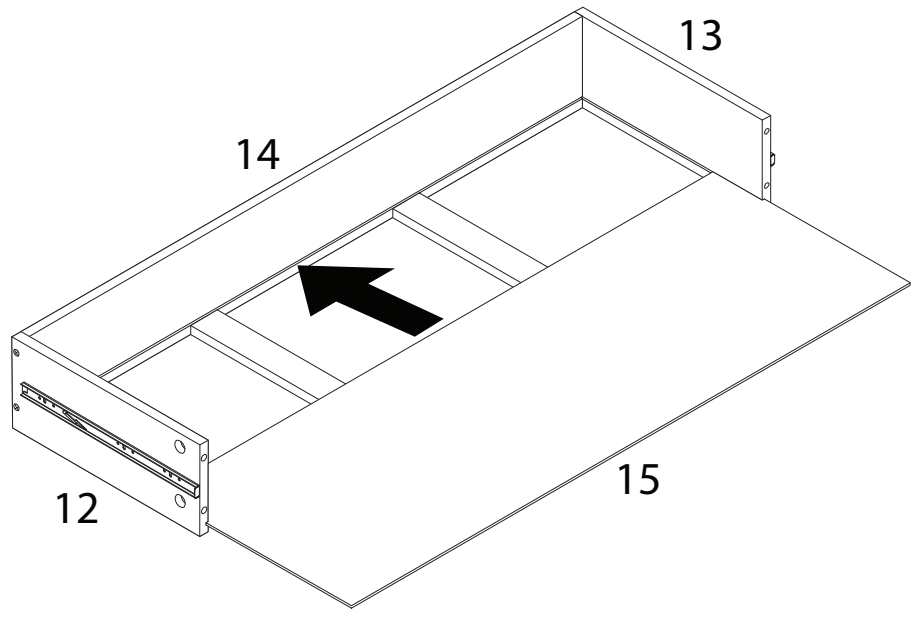
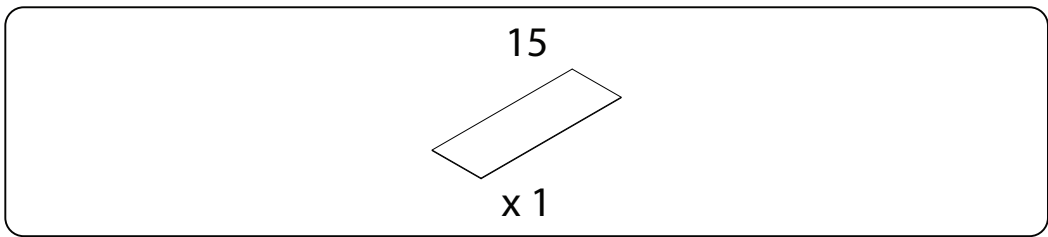
17 x 3



18 x 3



19 x 3

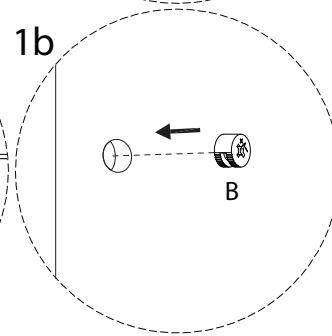
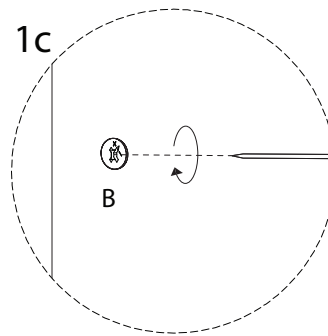
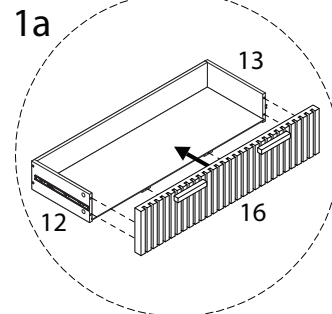
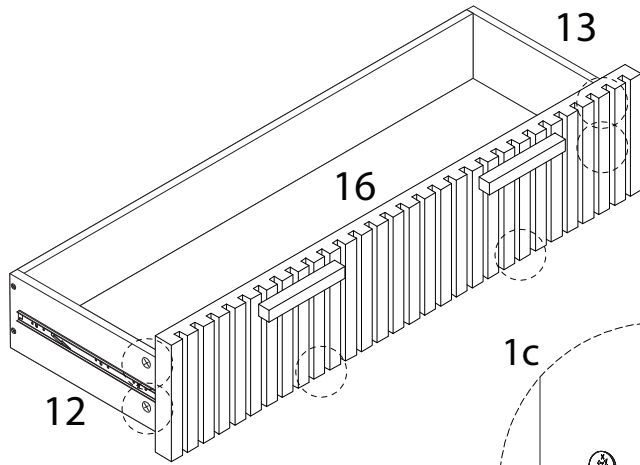


20 x 3

B



x 6



21

S

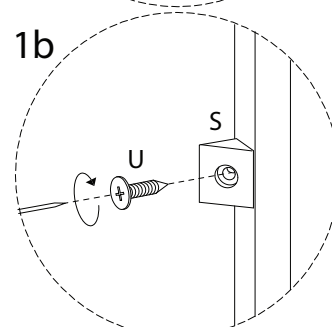
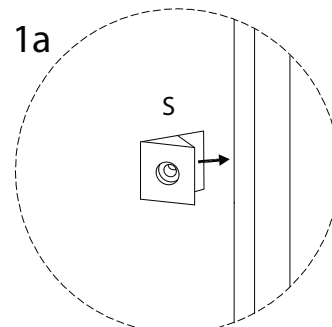
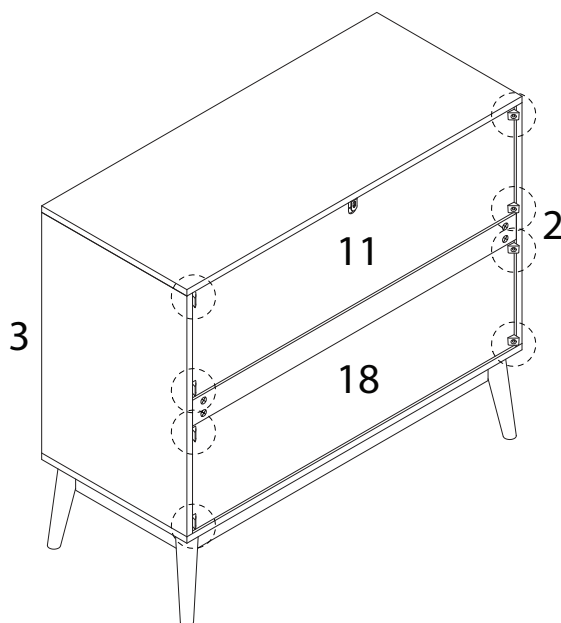


x 1

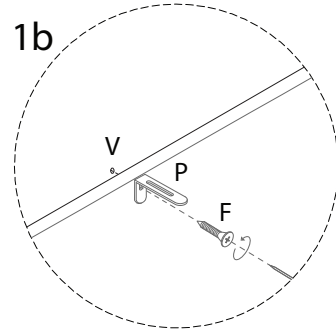
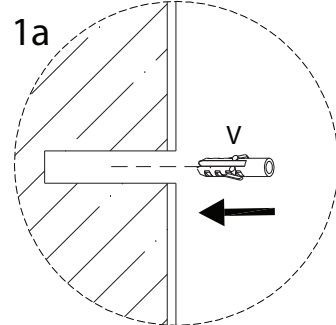
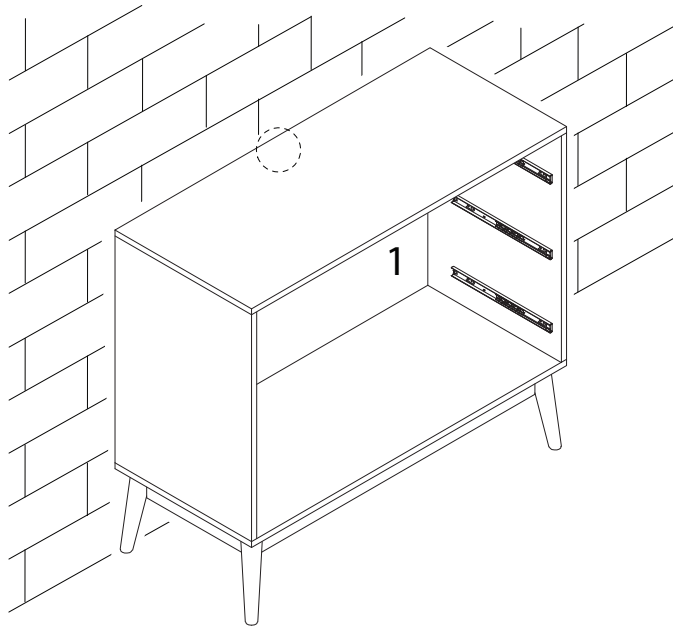
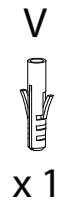
U



x 1



22



23

