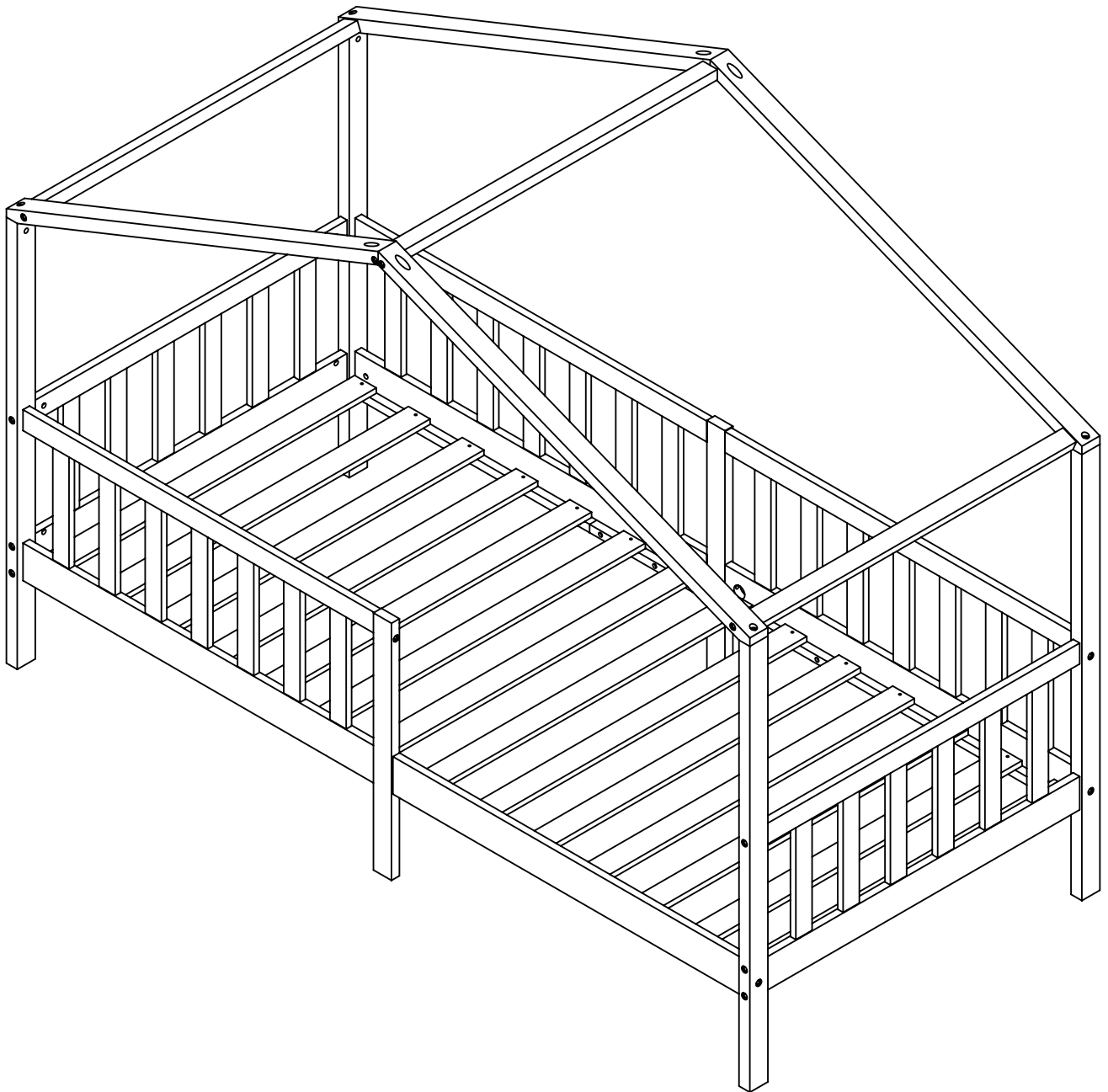
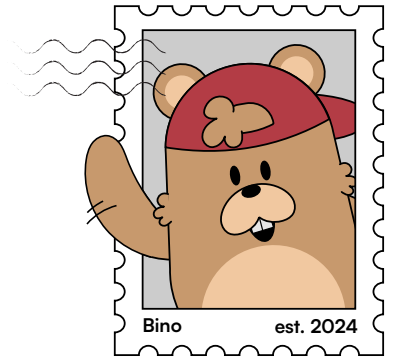
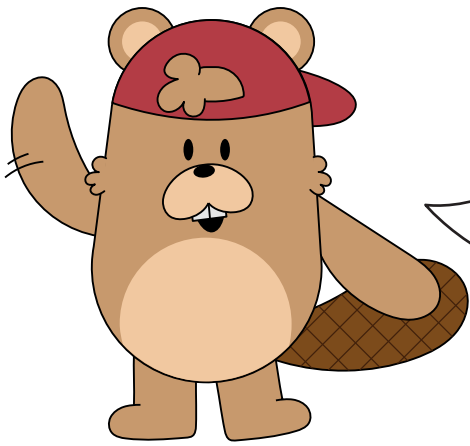


Bella
bing



Bia

Hausbett, 90x200/ 80x160 cm



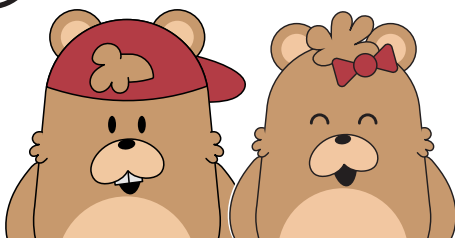
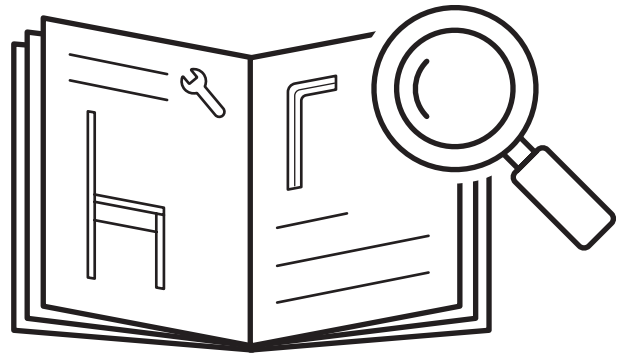
Hey,

ich freue mich, dass Du Dich für mein Produkt entschieden hast. Beachte die kommenden Hinweise, um den Aufbau problemlos zu gestalten.

Viel Spaß mit Deinem Produkt!

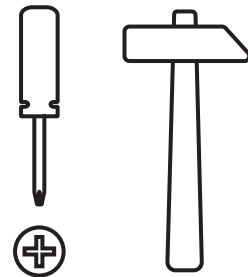
50%

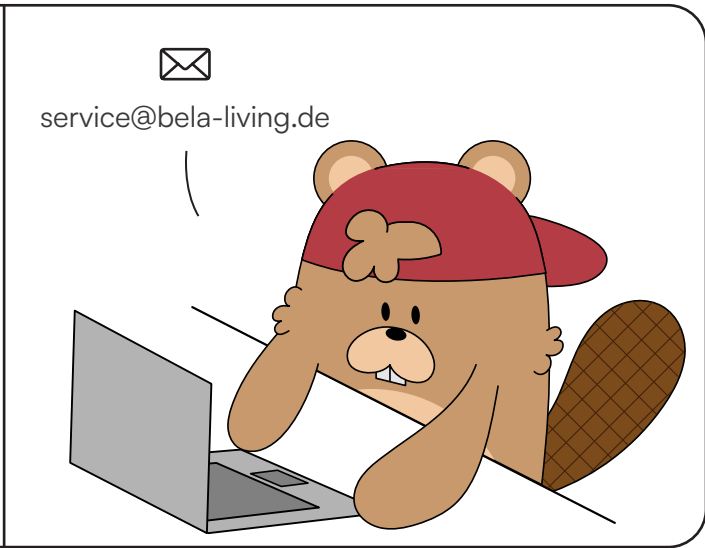
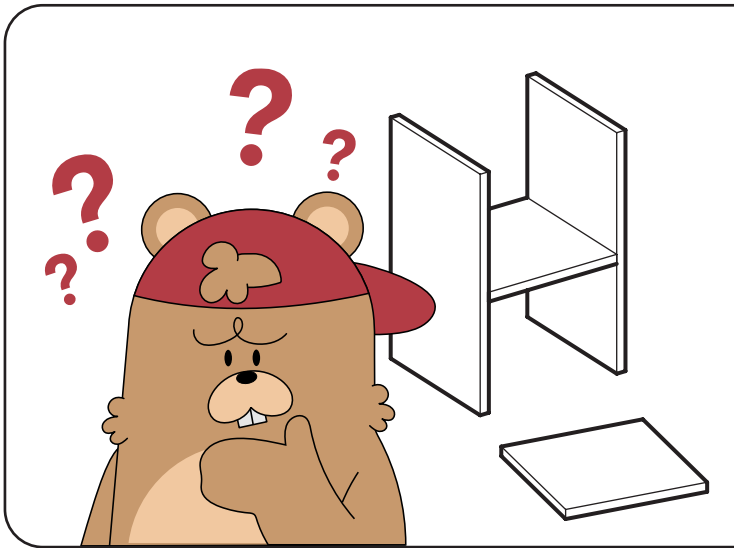
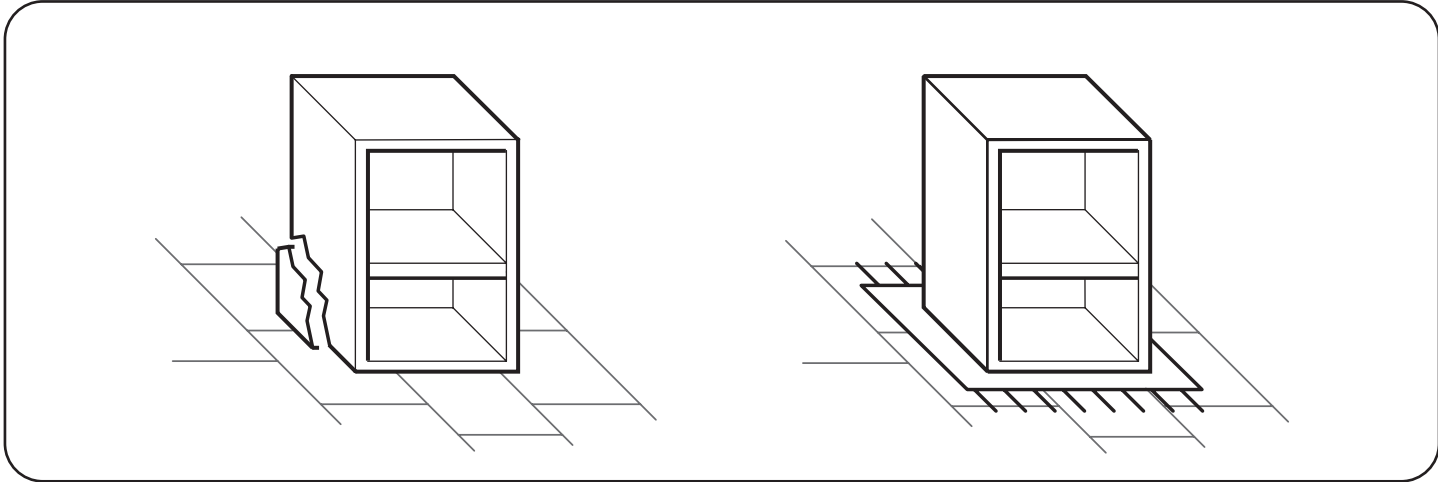
weniger Fehler beim Aufbau durch sorgfältiges Lesen der Anleitung

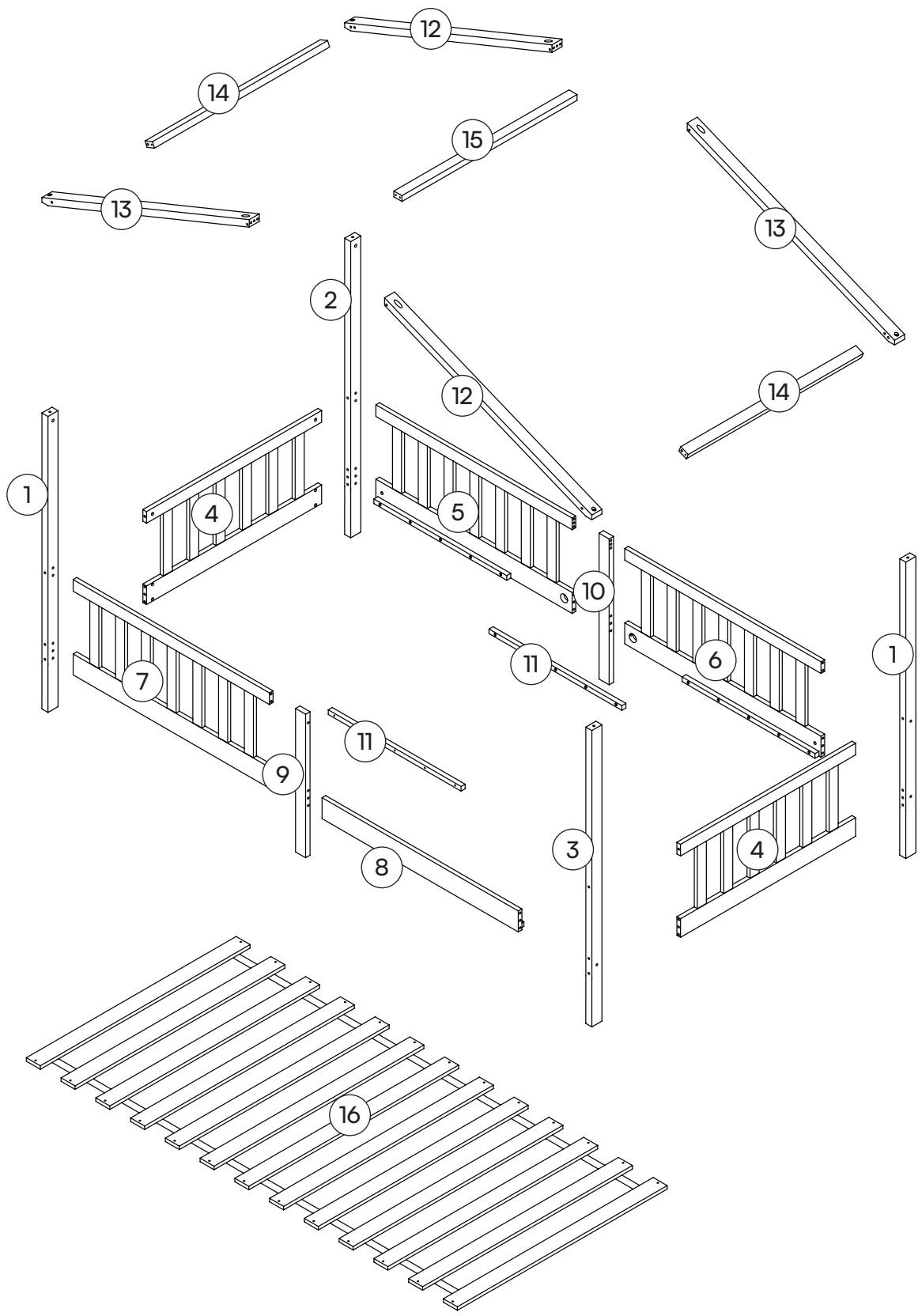


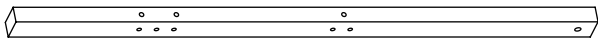
60-90

min

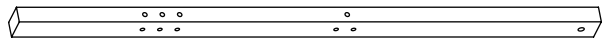




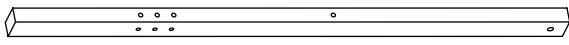




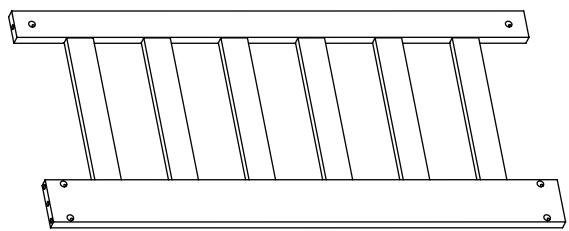
1 Stütze
2x



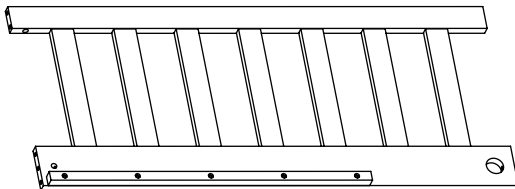
2 Stütze
1x



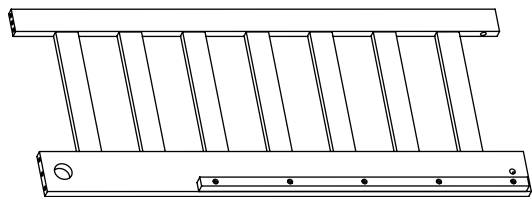
3 Stütze
1x



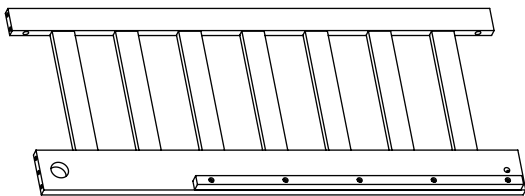
4 Außenwand
2x



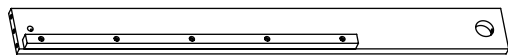
5 Rückwand, links
1x



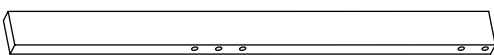
6 Rückwand, rechts
1x



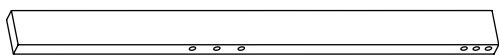
7 Wand, vorne links
1x



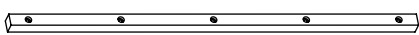
8 Eingangsleiste
1x



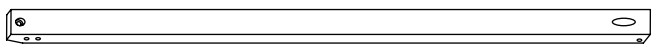
9 Mittelstrebe, vorne
1x



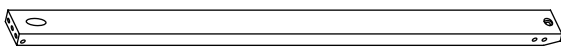
10 Mittelstrebe, hinten
1x



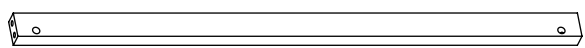
11 Verbindungsleiste
2x



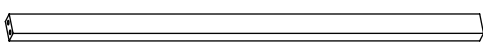
12 Dach - Verbindungsleiste
2x



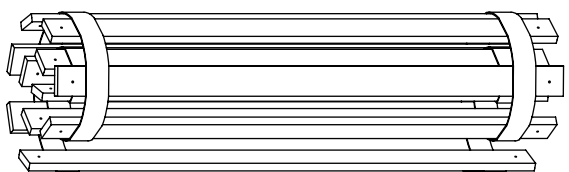
13 Dach - Verbindungsleiste
2x



14 Dach - Verbindungsleiste, außen
2x

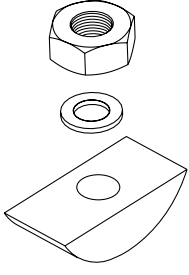


15 Dach - Verbindungsleiste, mittig
1x



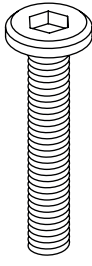
16 Lattenrost
1x

C67 - Halbmondbeschlag



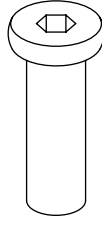
6x

F94 - Schraube M6 x 30



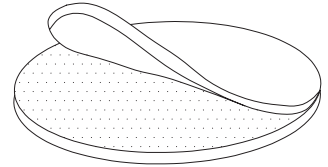
2x

C12 - Hülsenmutter L=25mm



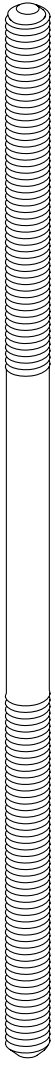
2x

L85 - Sticker groß



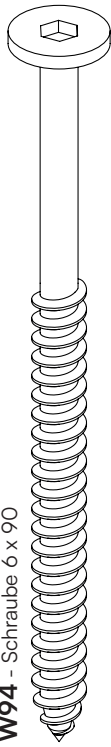
2x

C70 - Gewindestange M6 x 140



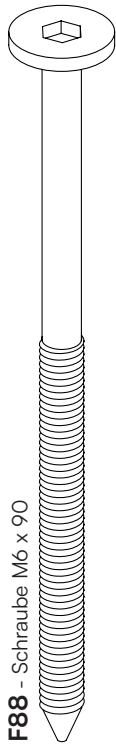
3x

W94 - Schraube 6 x 90



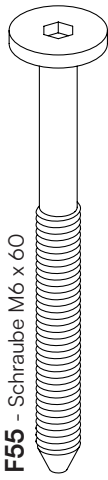
4x

F88 - Schraube M6 x 90



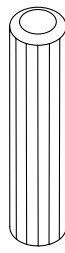
17x

F55 - Schraube M6 x 60



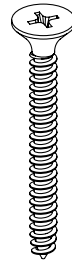
11x

D10 - Dübel 8 x 30



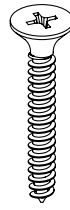
36x

W41 - Schraube 4 x 35



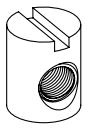
10x

W28 - Schraube 4 x 25



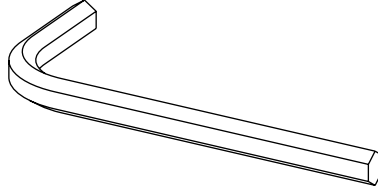
26x

C21 - Fassmutter M6



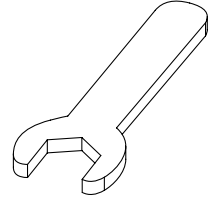
28x

T10 - Inbusschlüssel



2x

T15 - Schraubenschlüssel M15

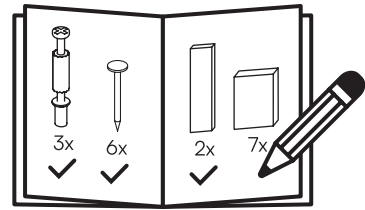


2x

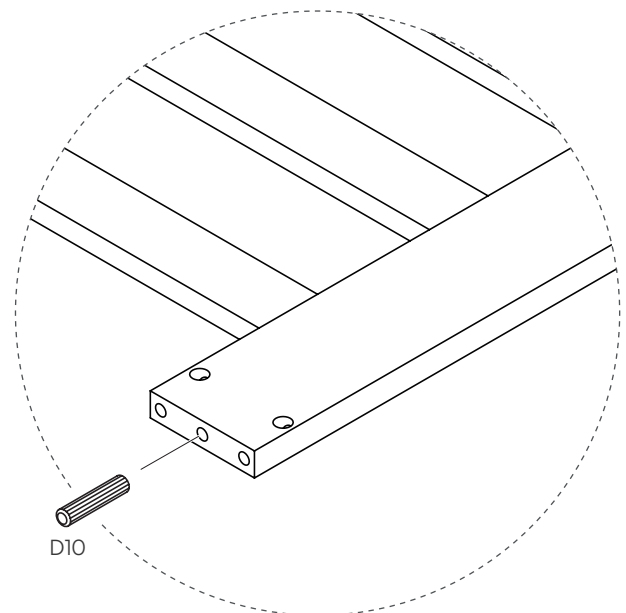
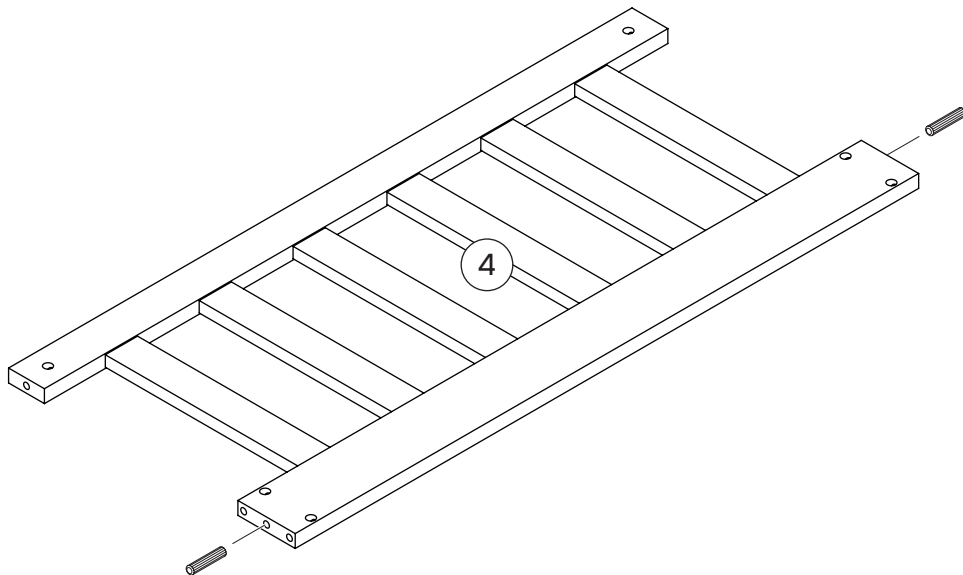
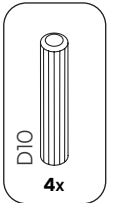
Ein letzter Check:

Bitte überprüfe, ob Du alle Teile hast.

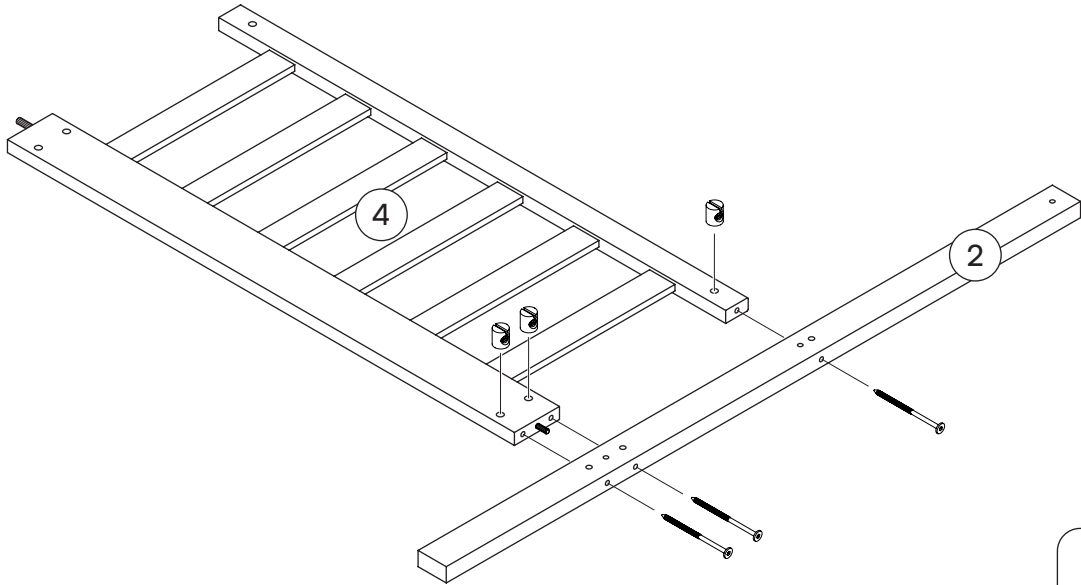
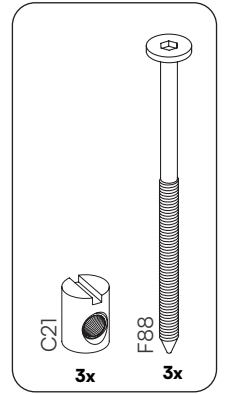
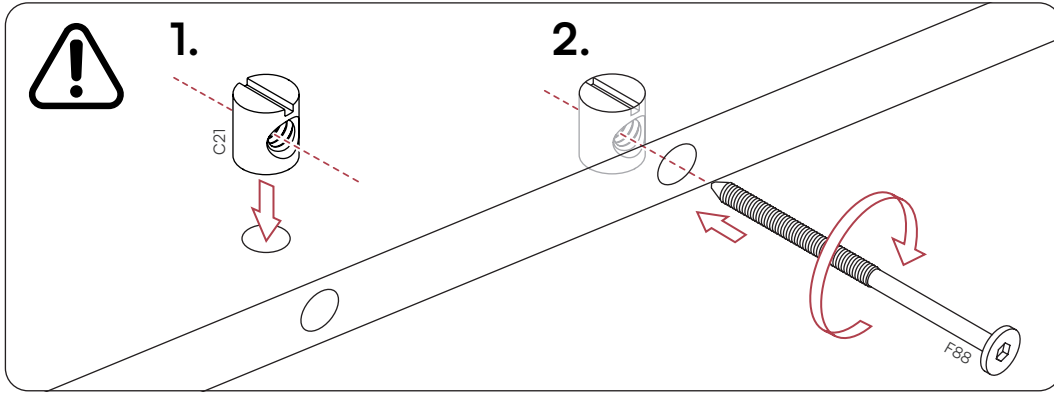
Viel Spaß beim Aufbau!



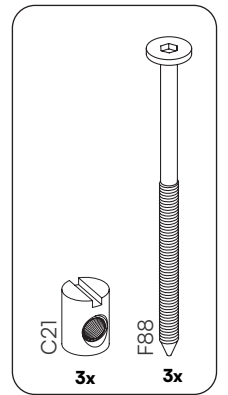
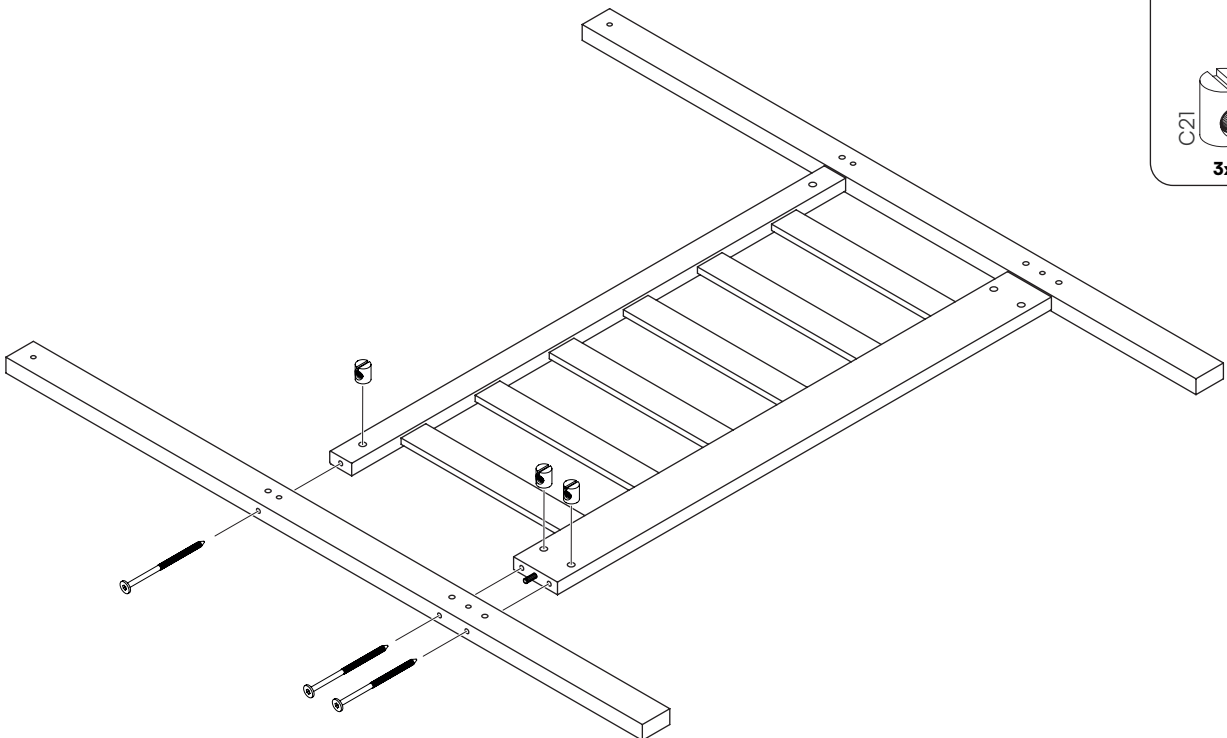
1



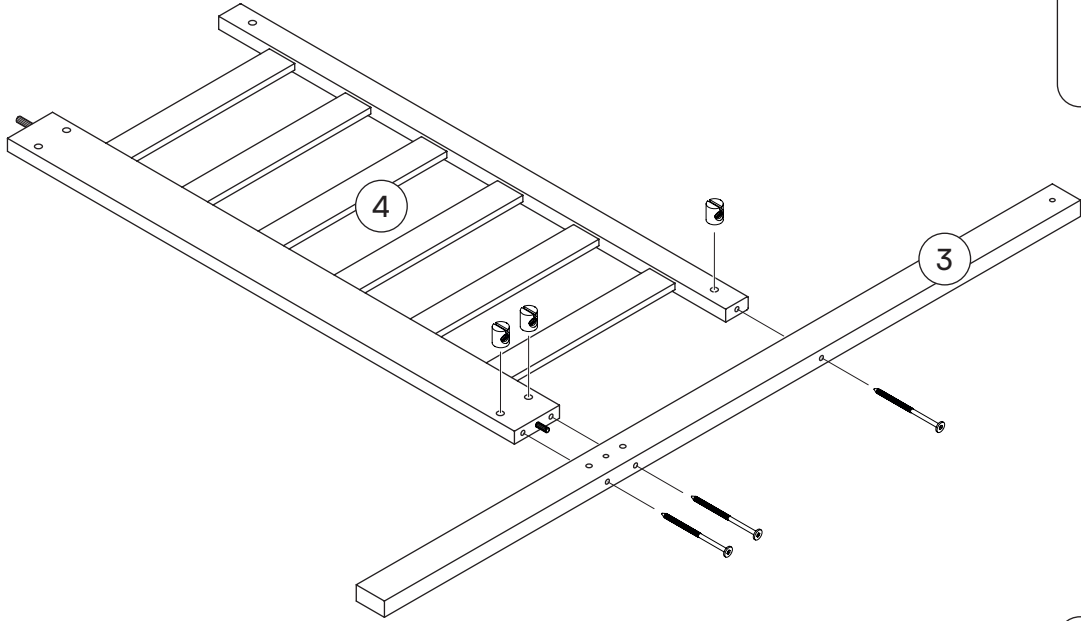
2



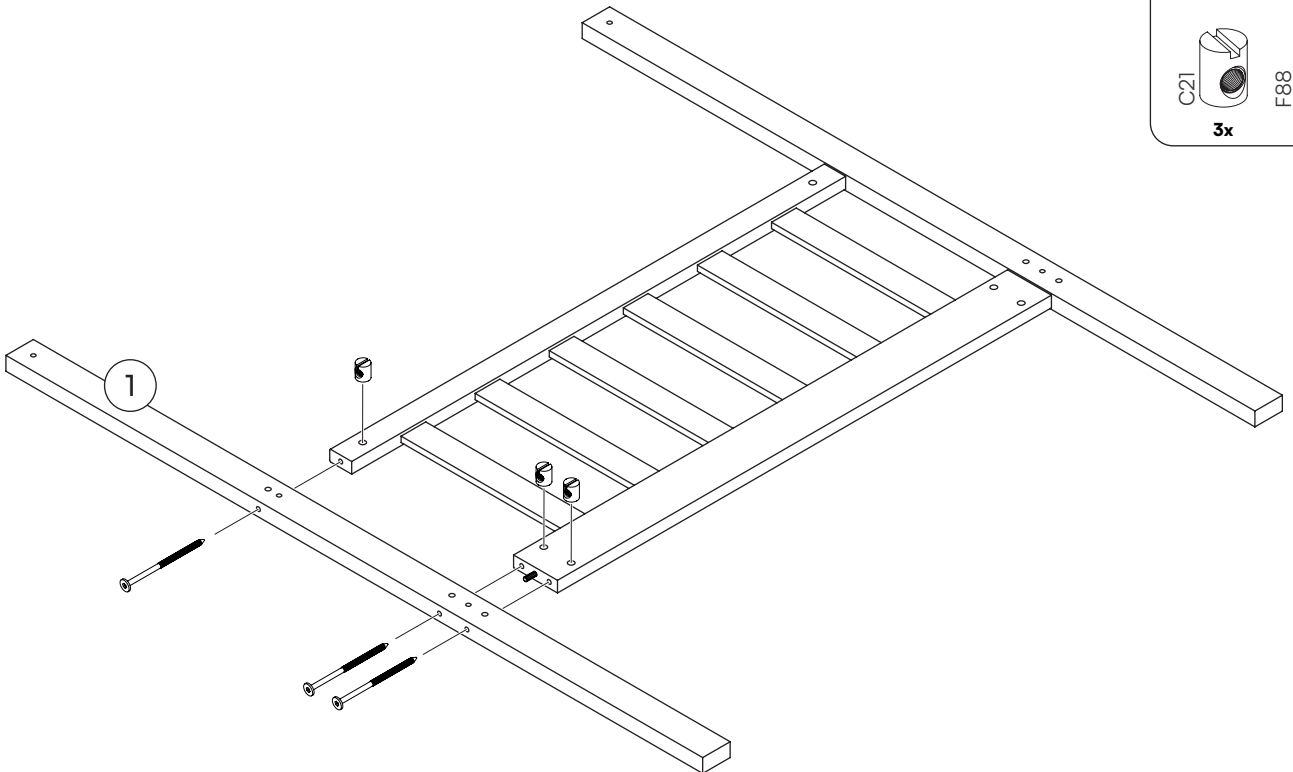
3



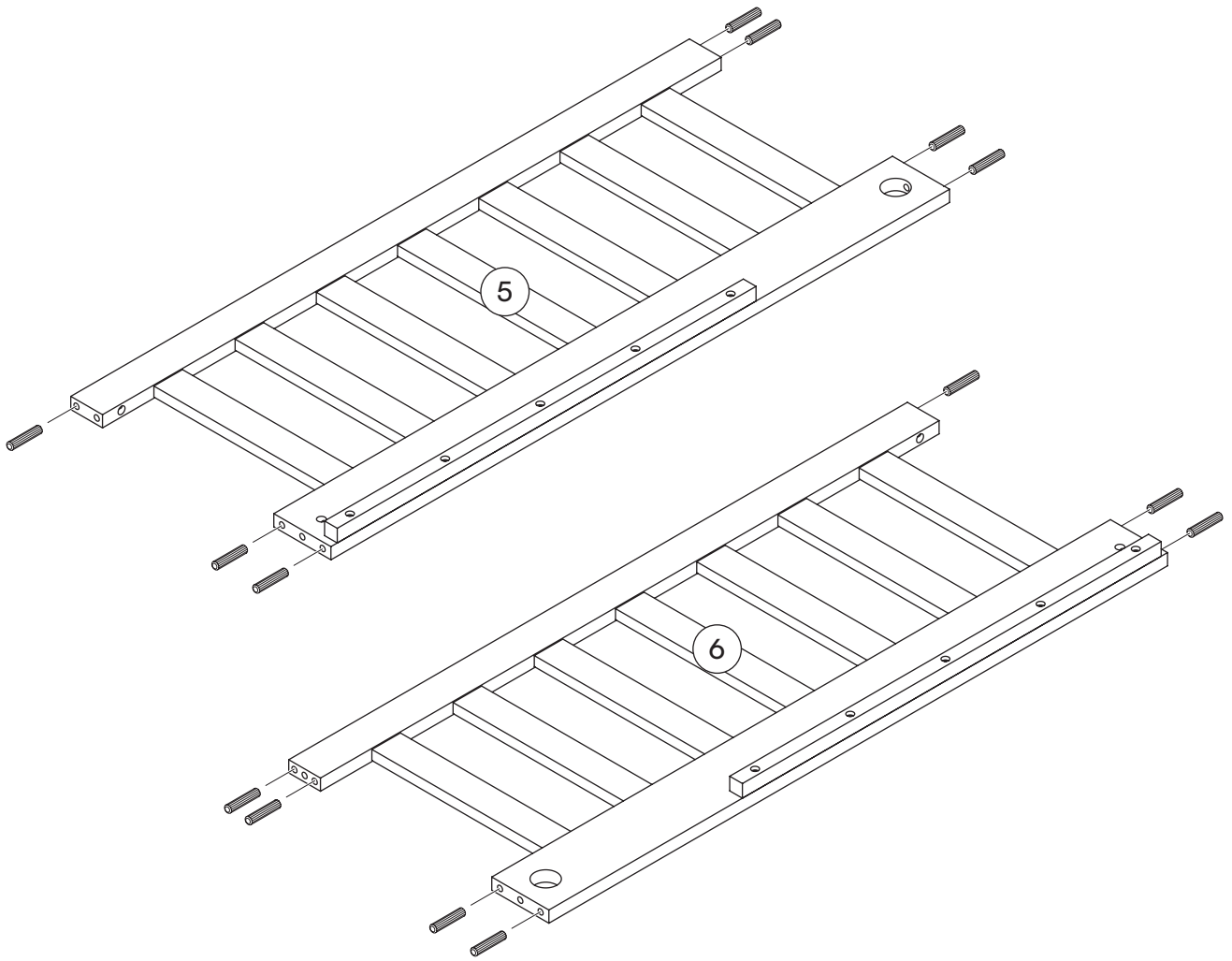
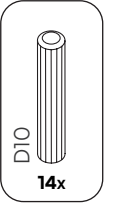
4



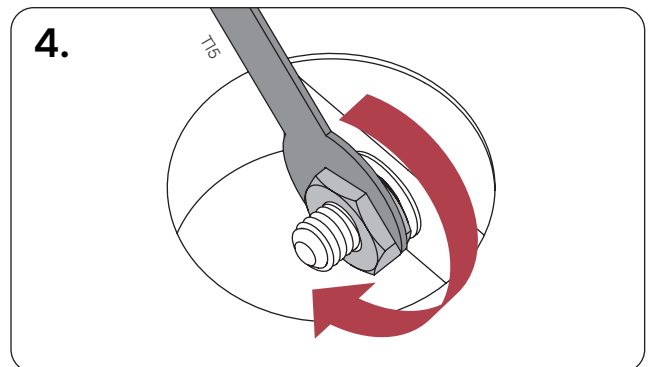
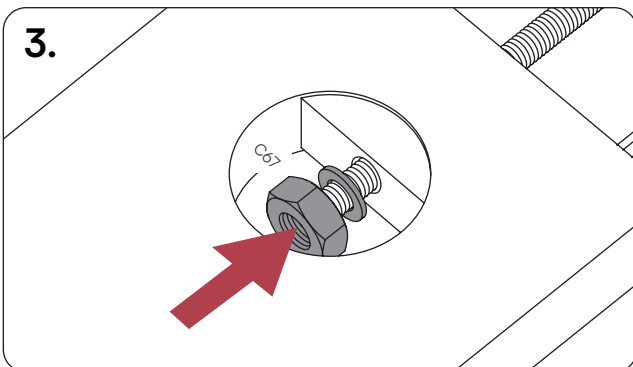
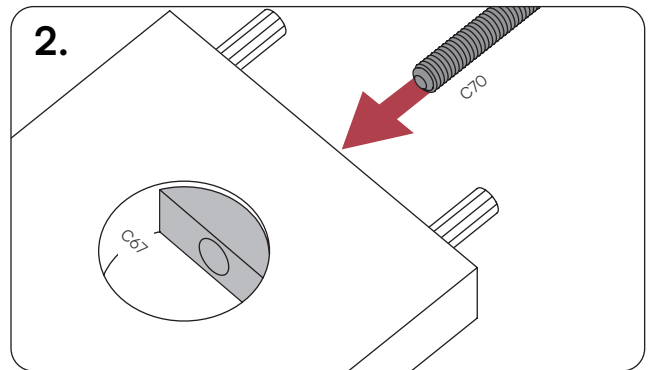
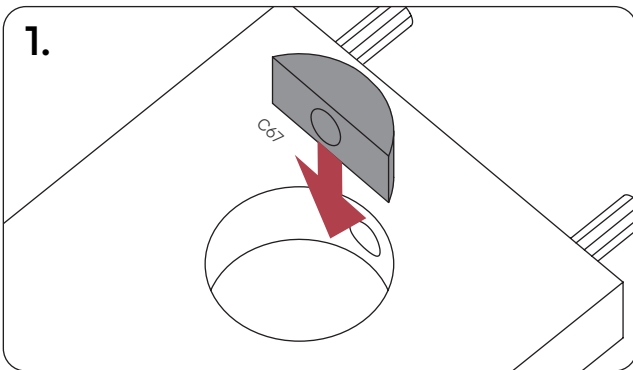
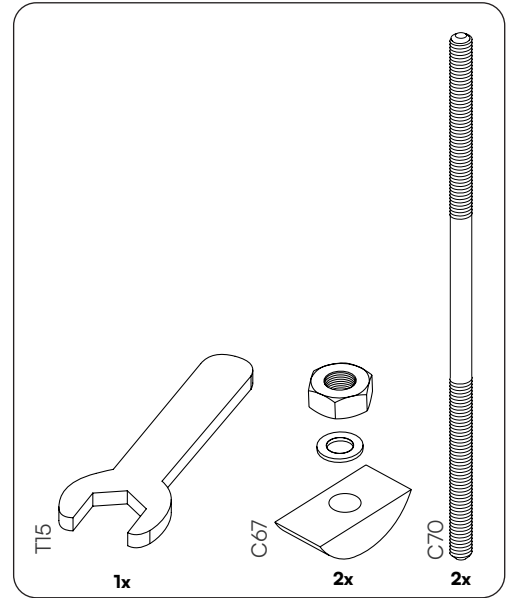
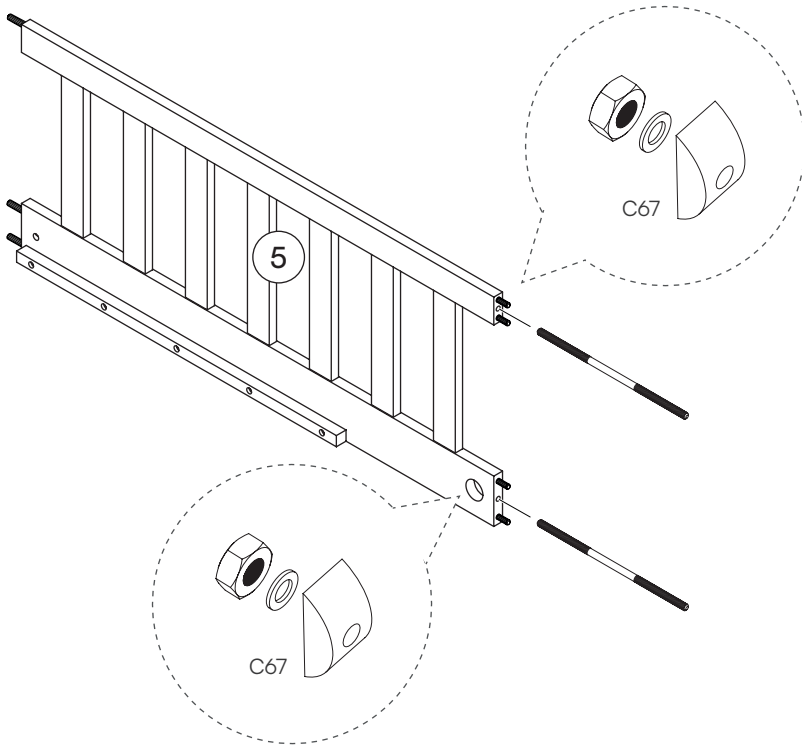
5

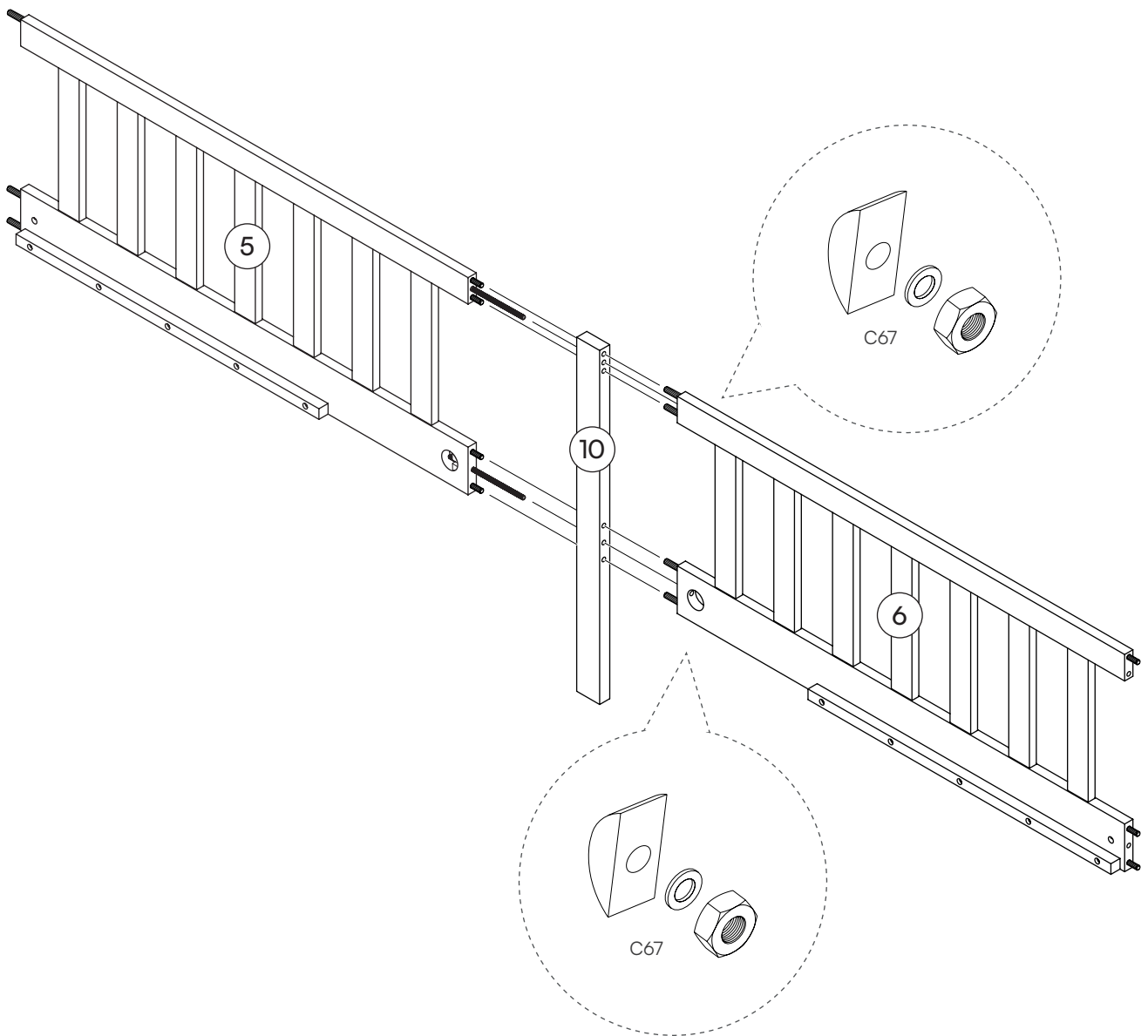
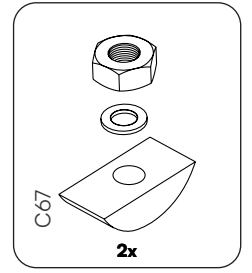


6

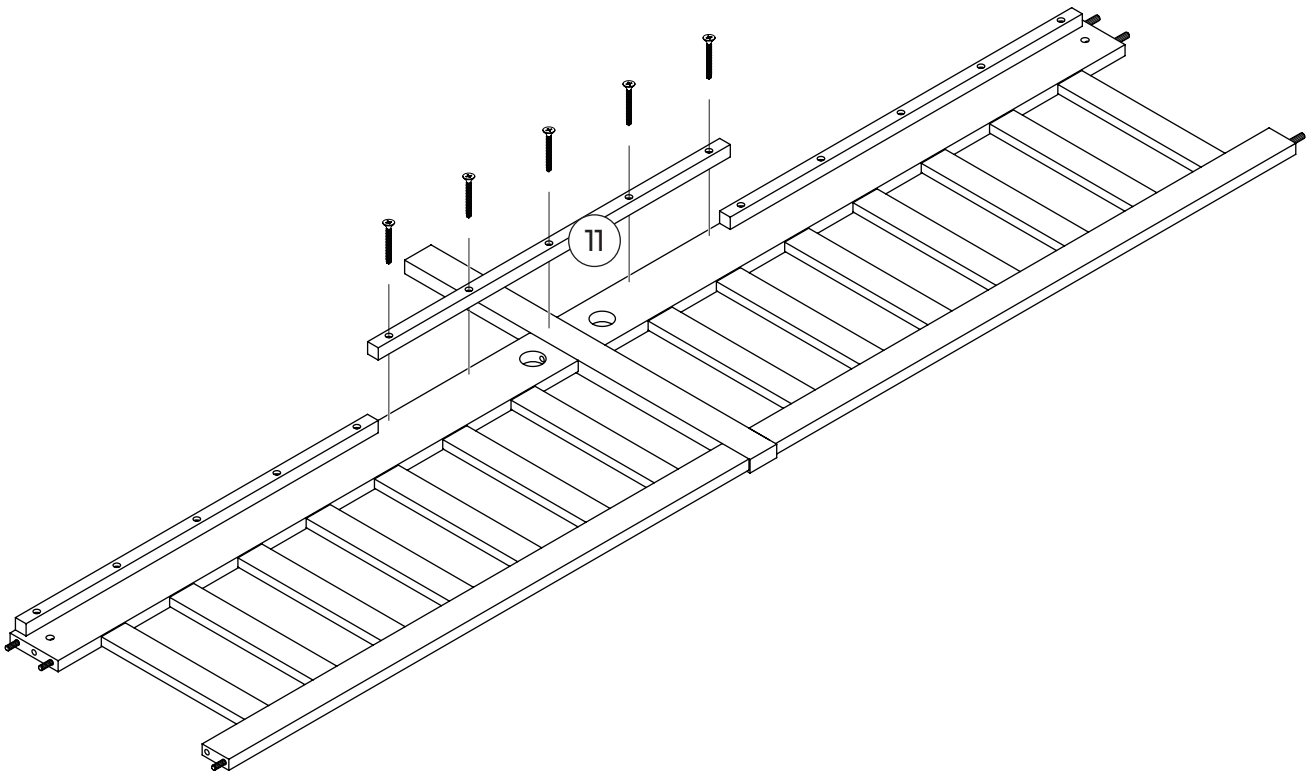
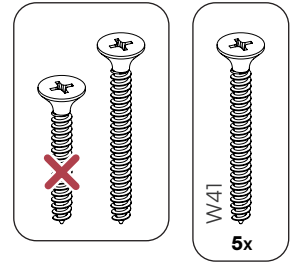


7

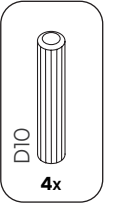
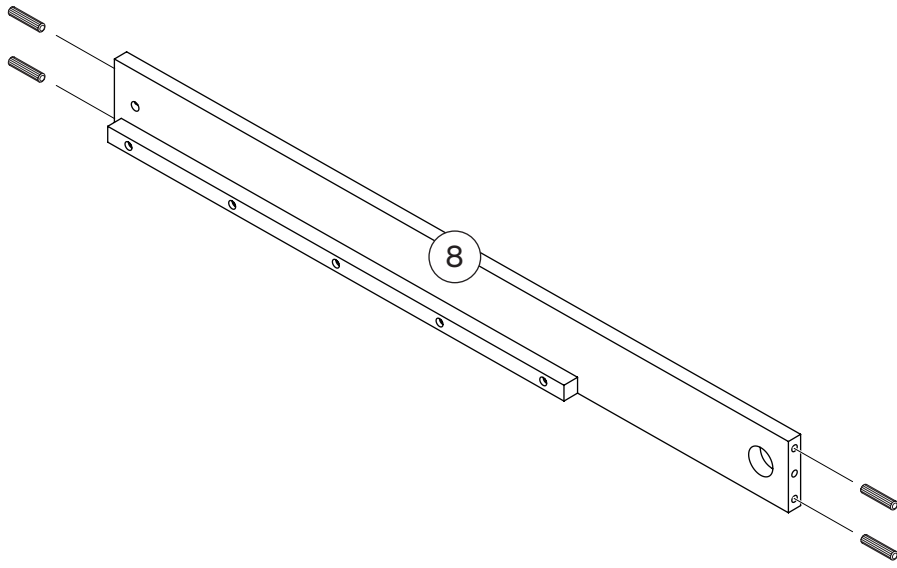




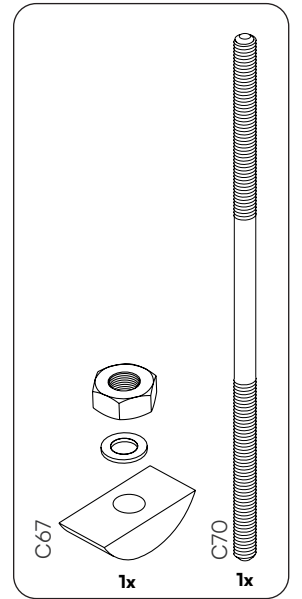
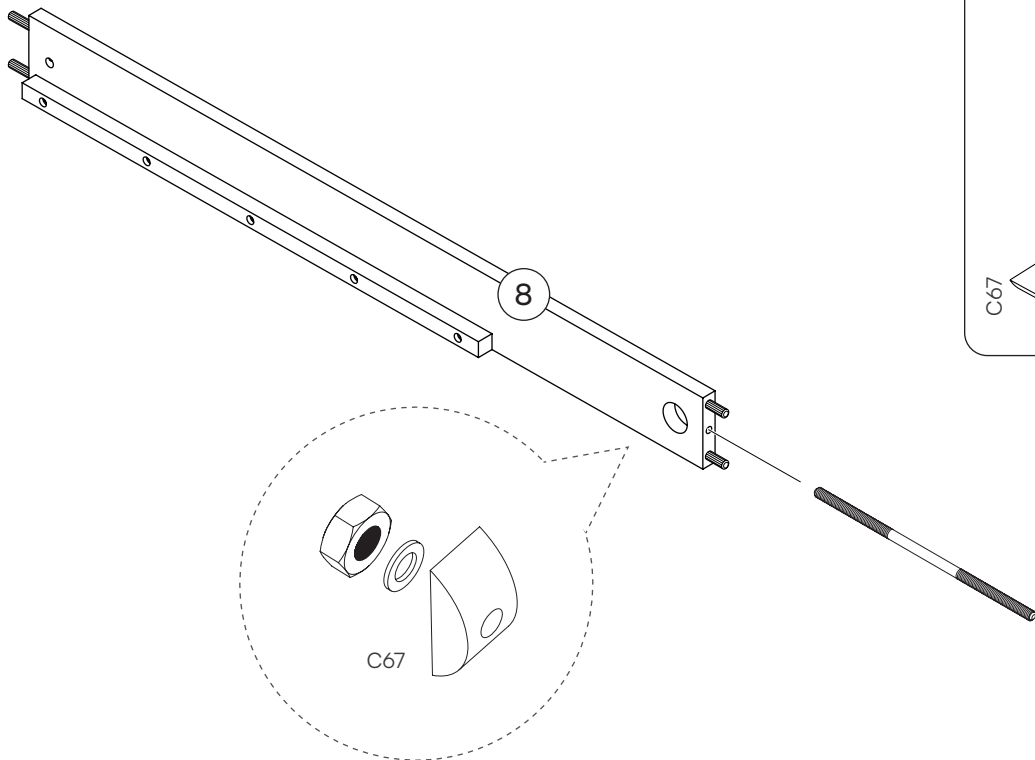
9

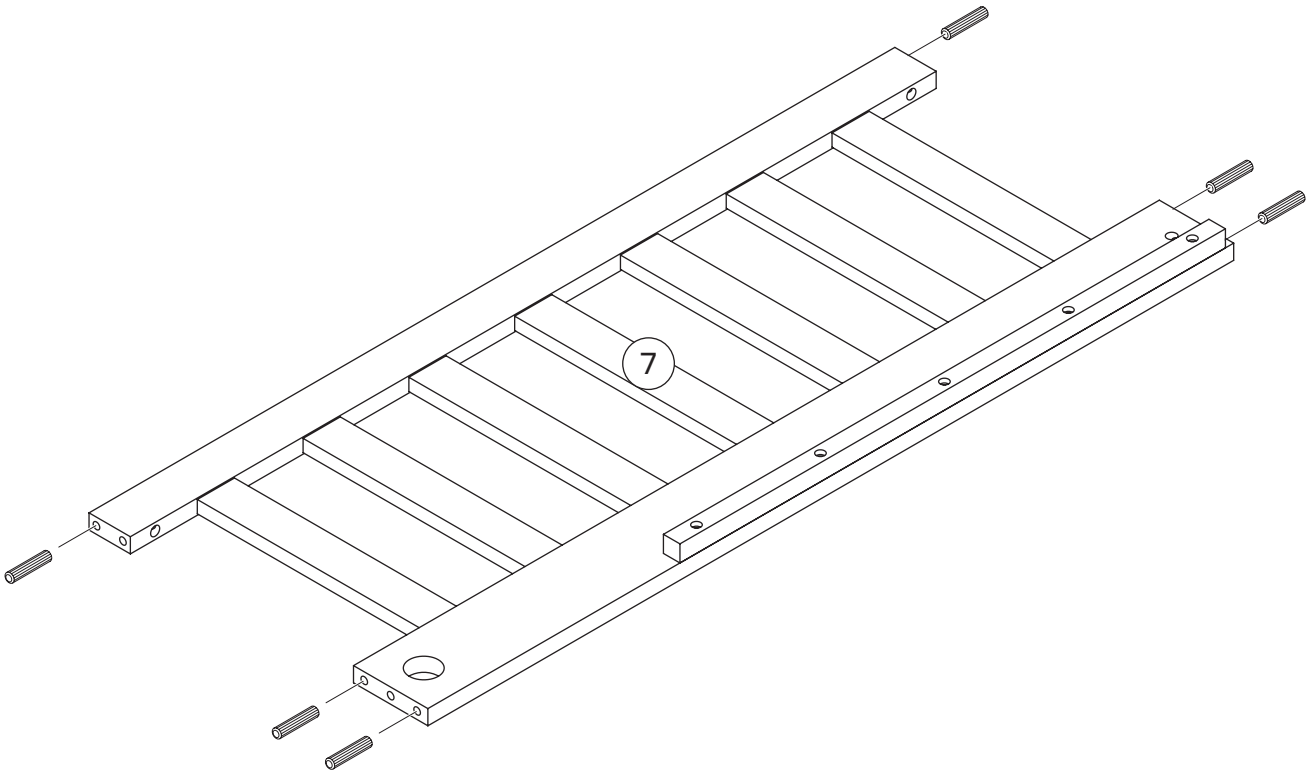
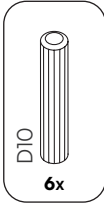


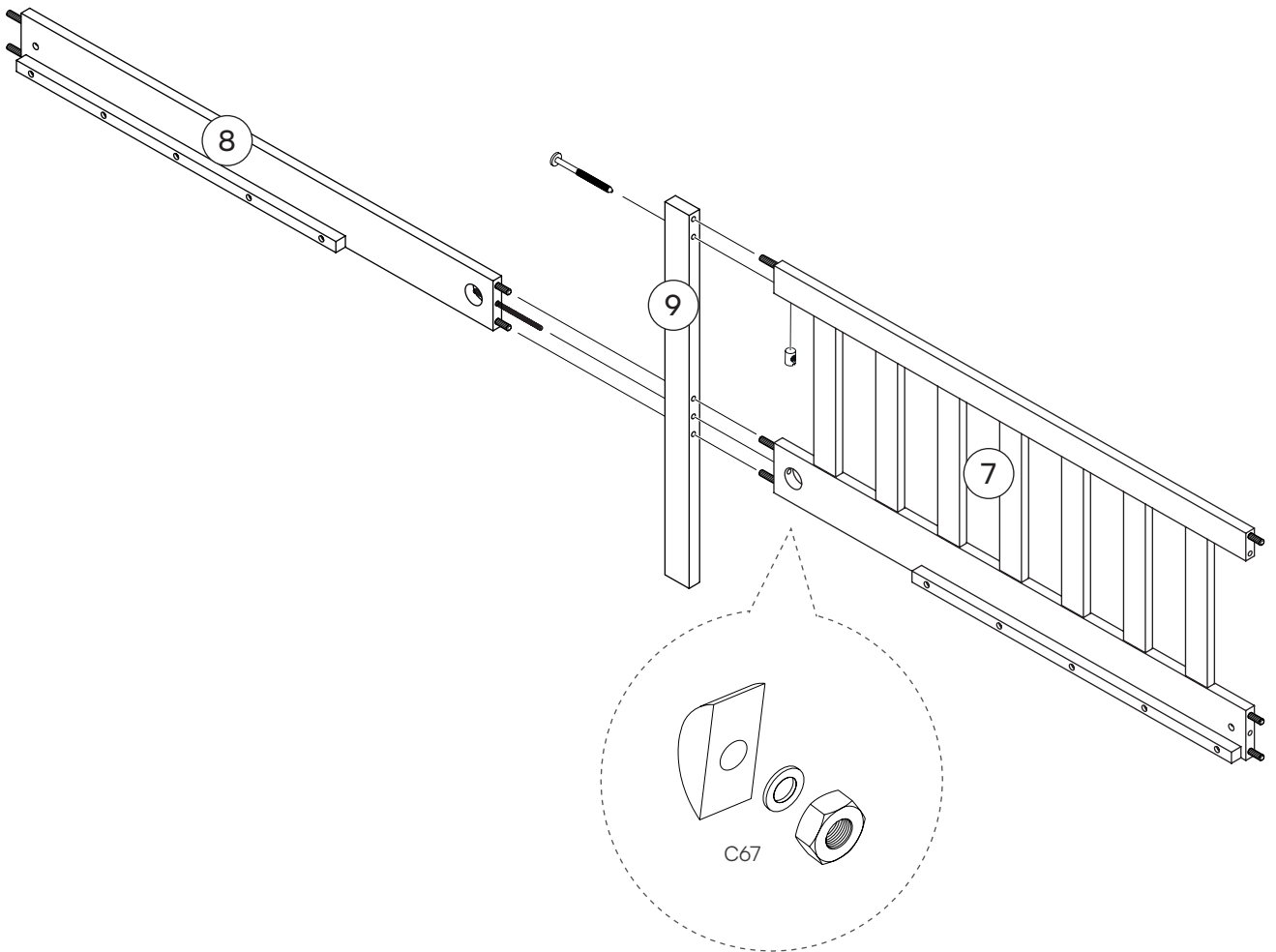
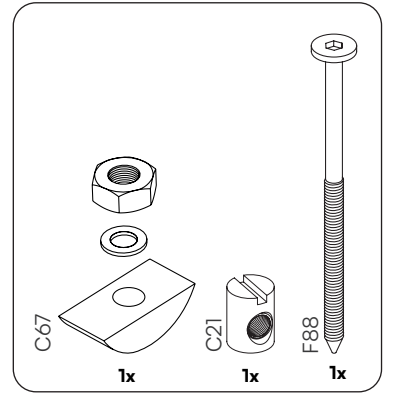
10



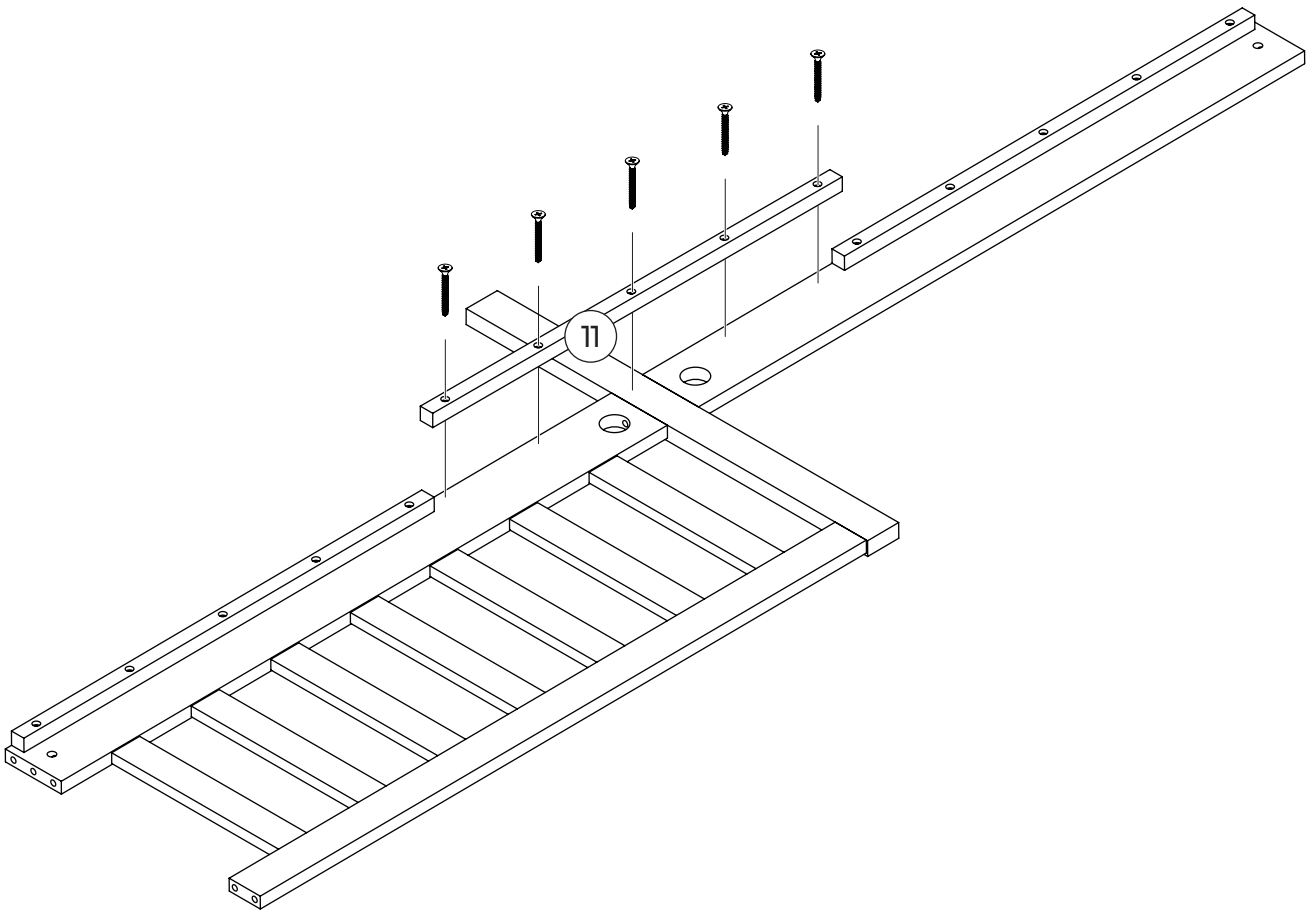
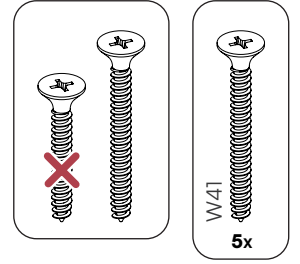
11



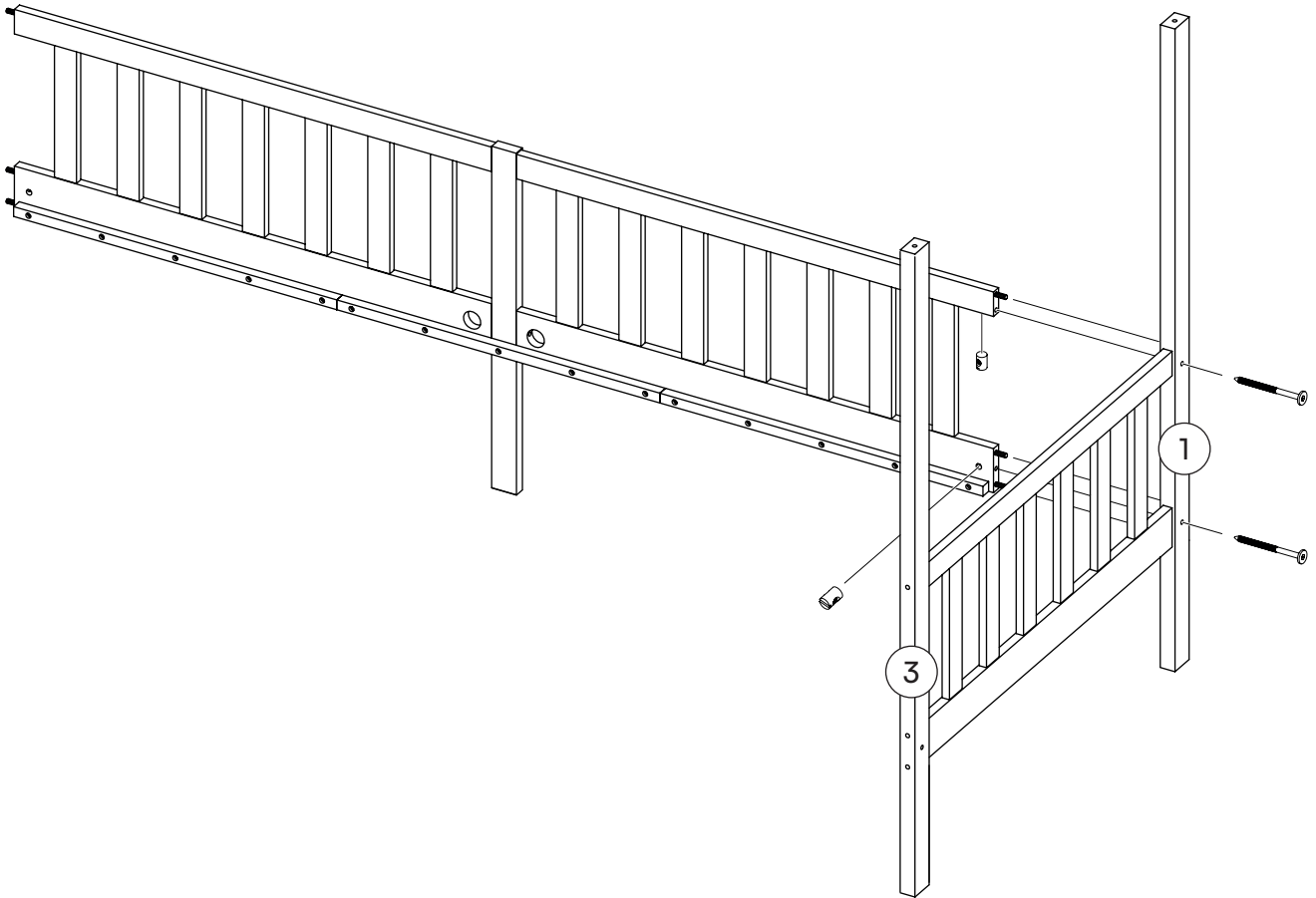
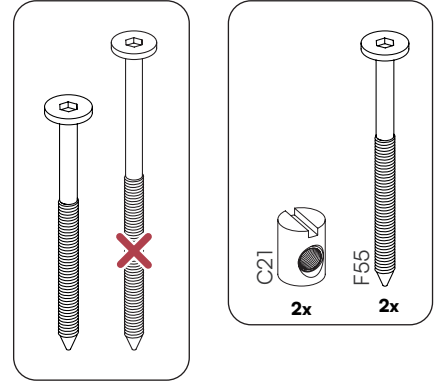




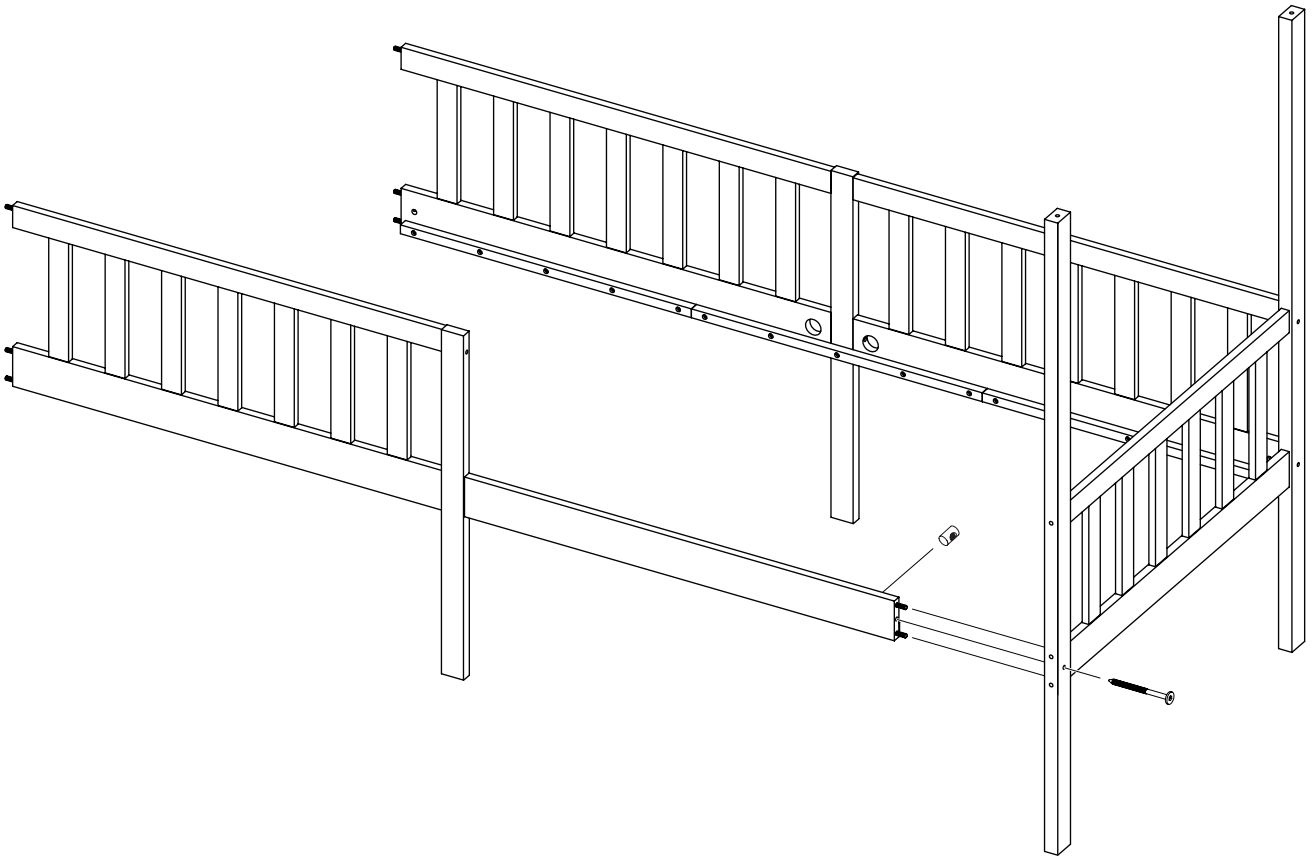
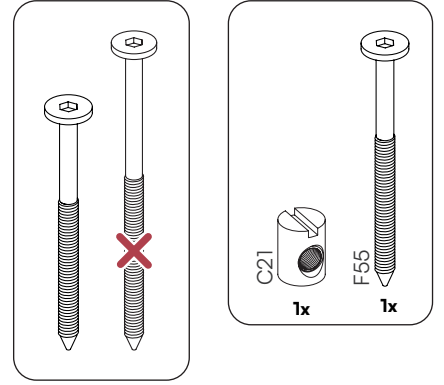
14

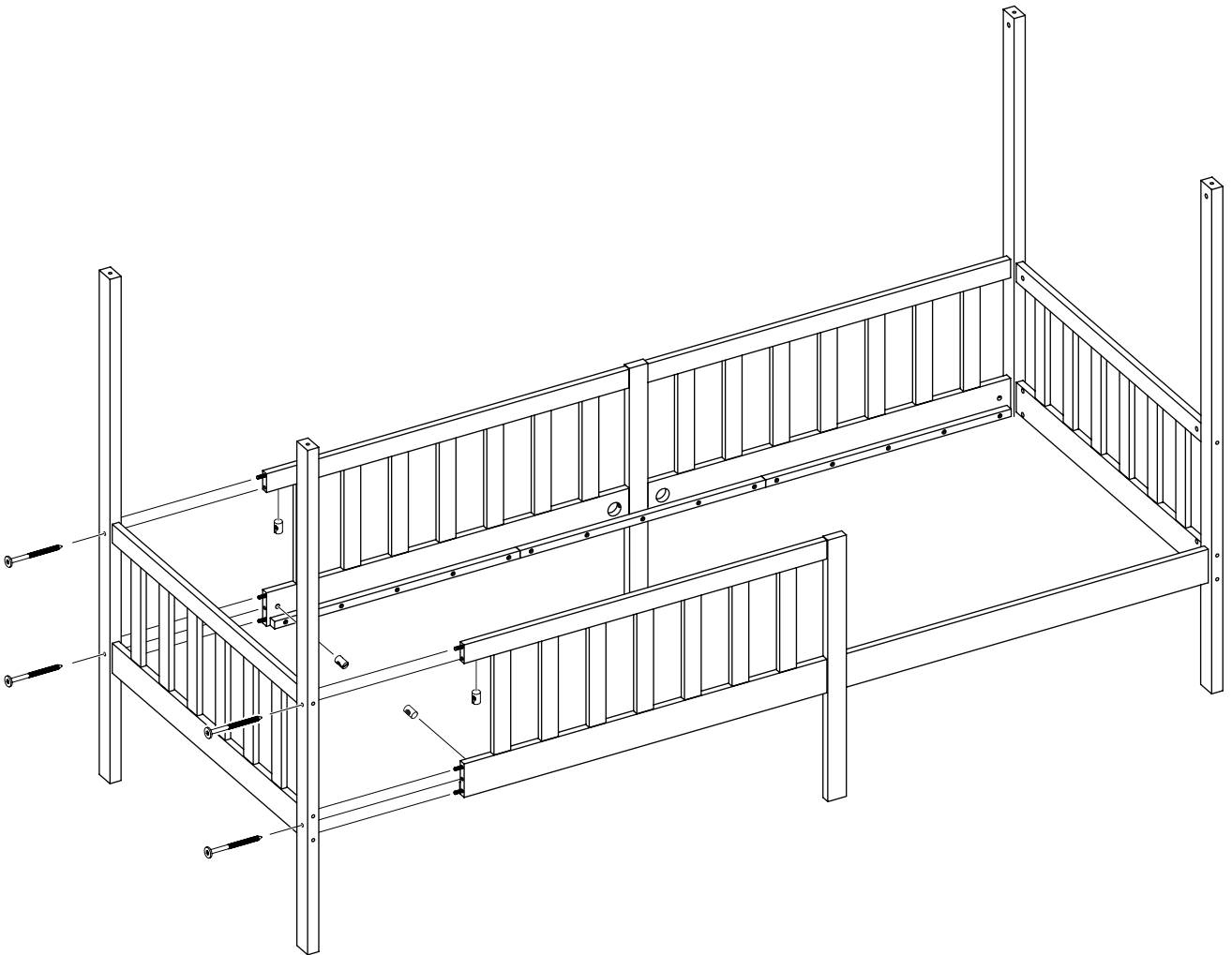
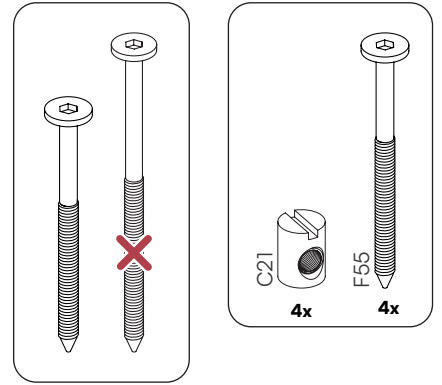


15



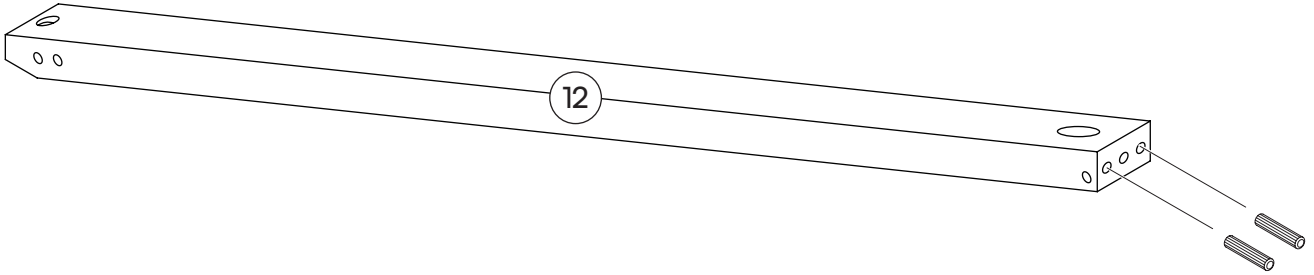
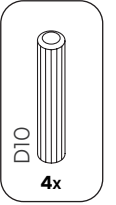
16





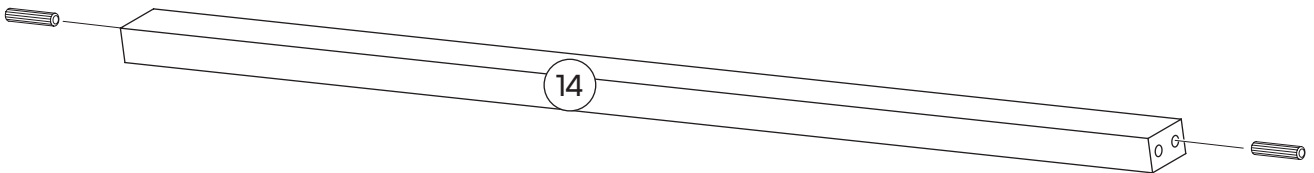
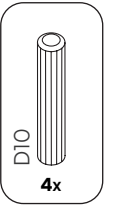
18

2x

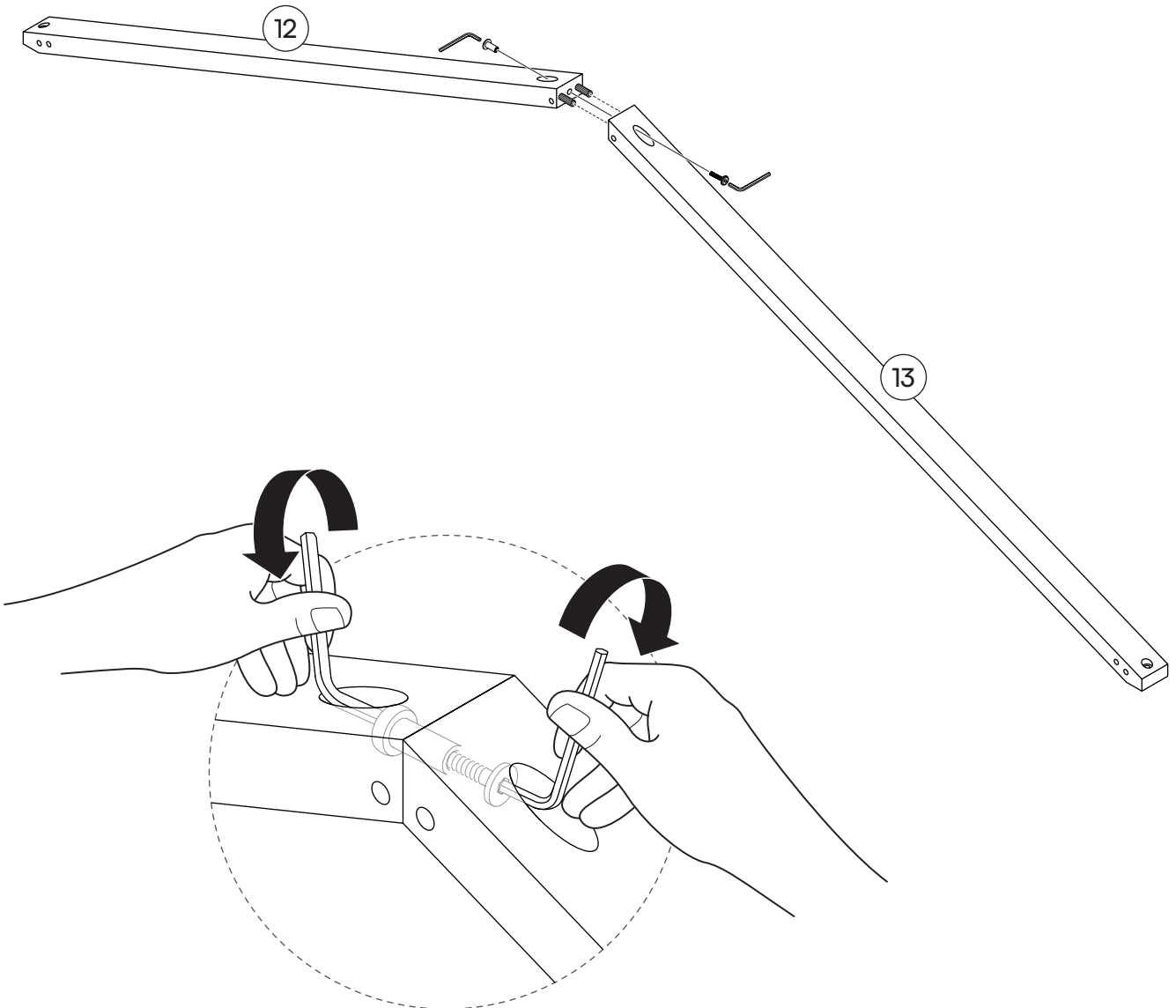
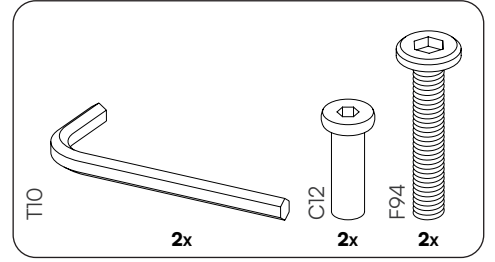


19

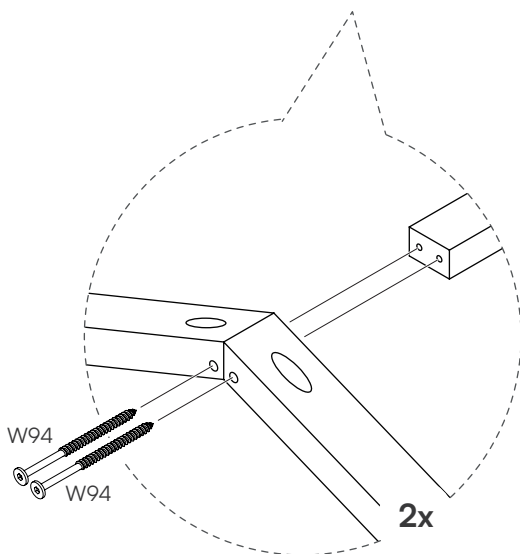
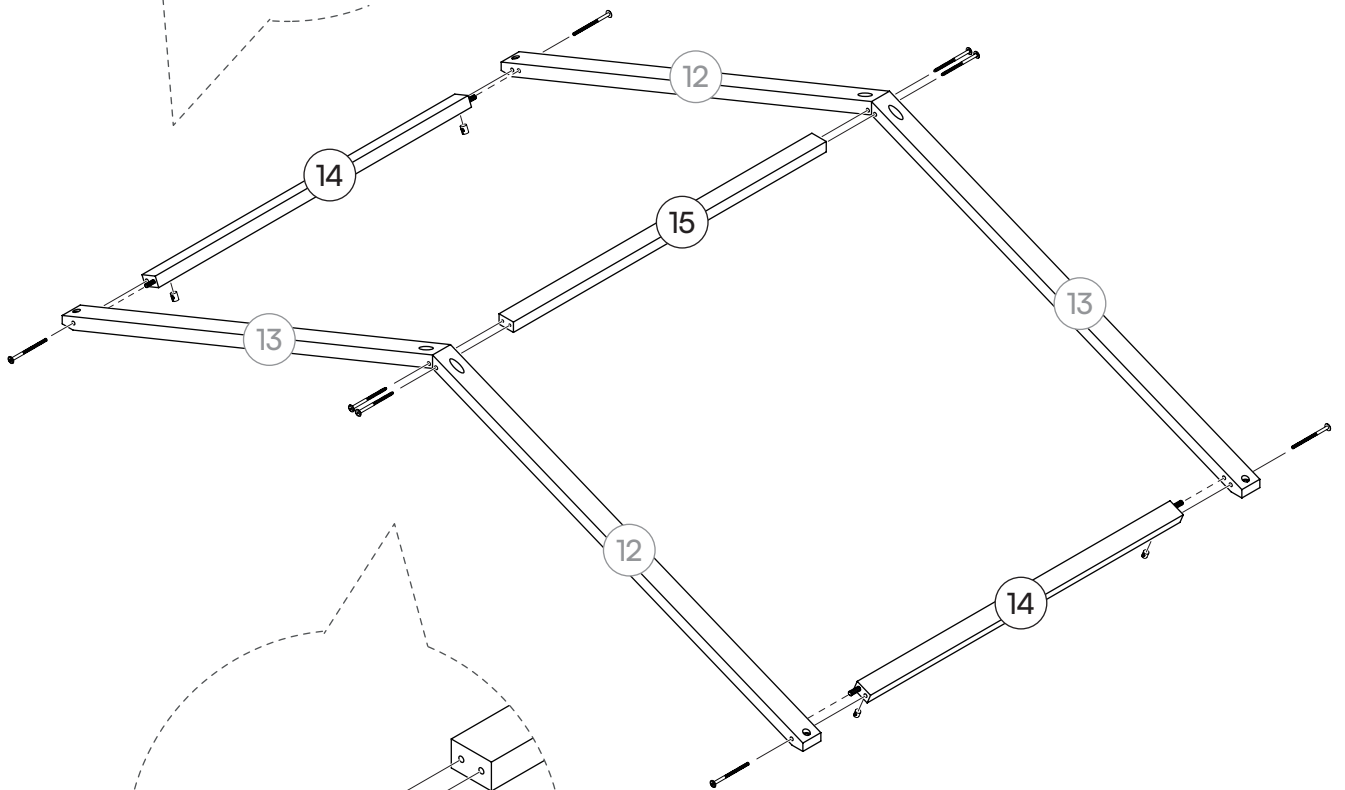
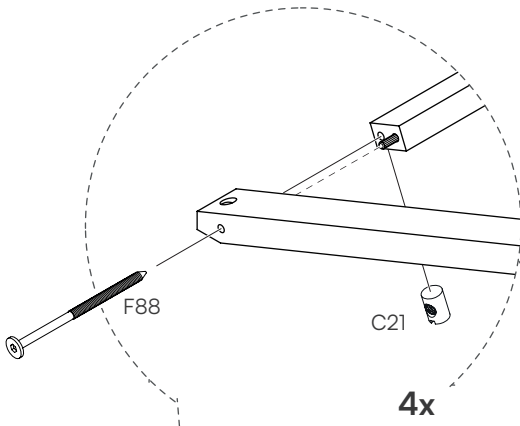
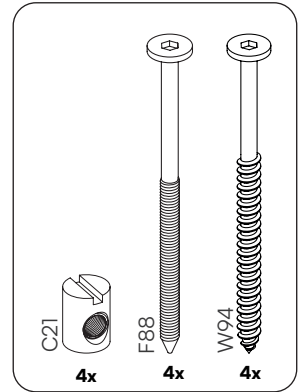
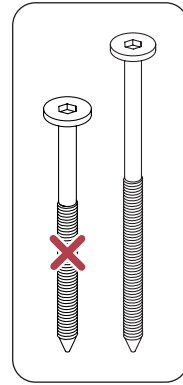
2x



20

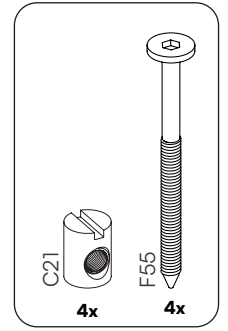
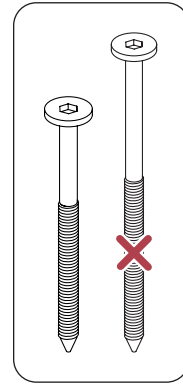
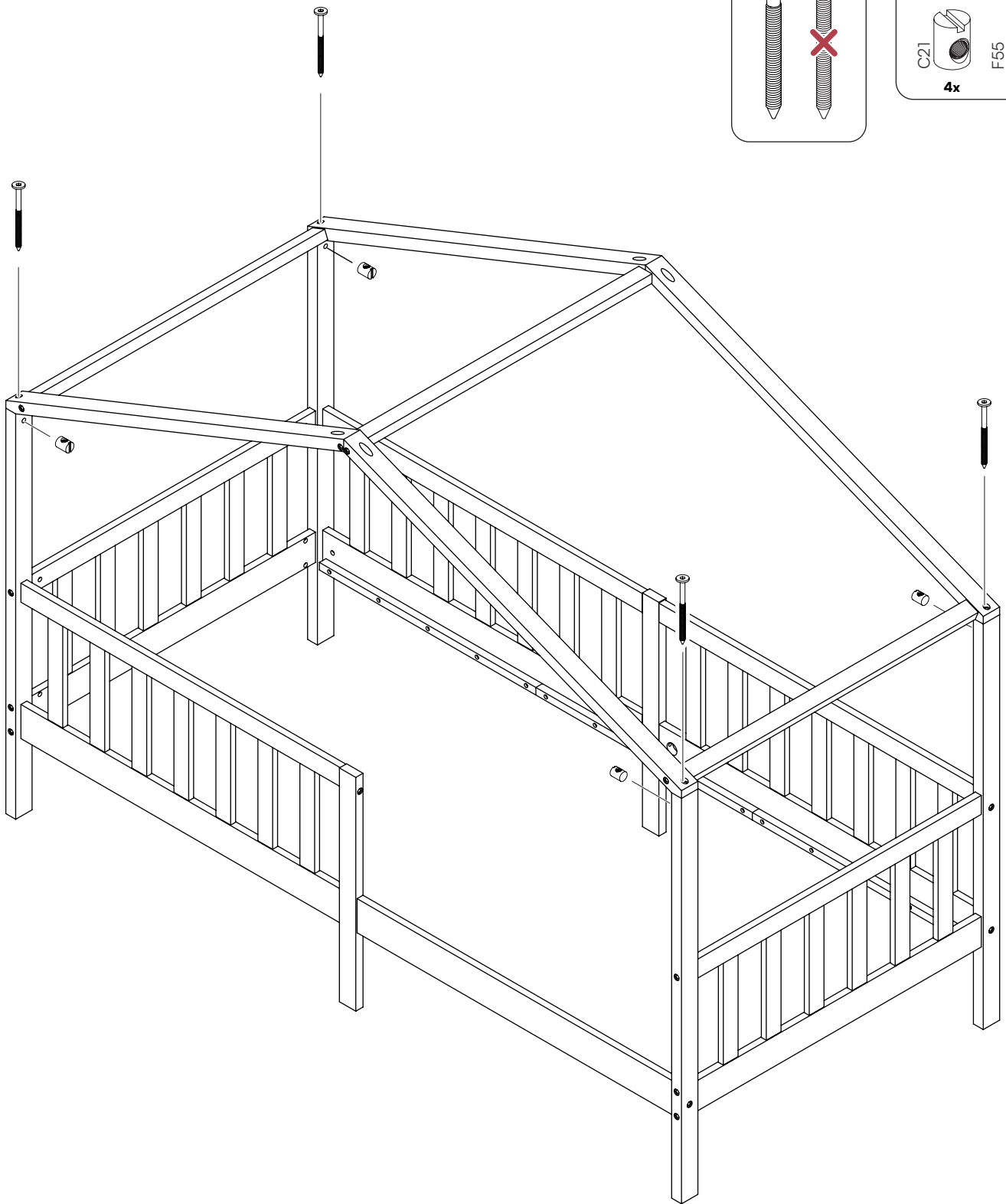


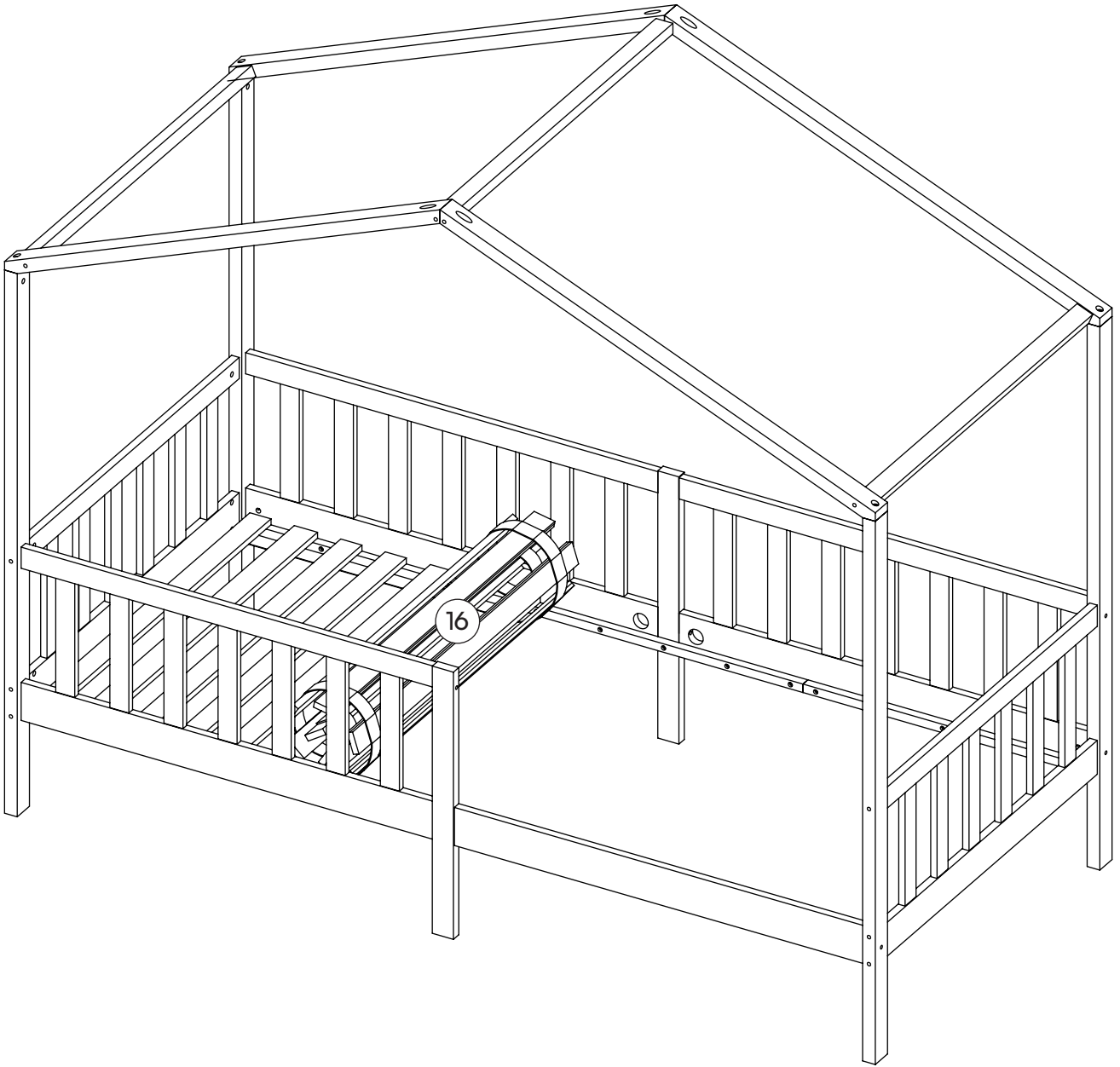
21



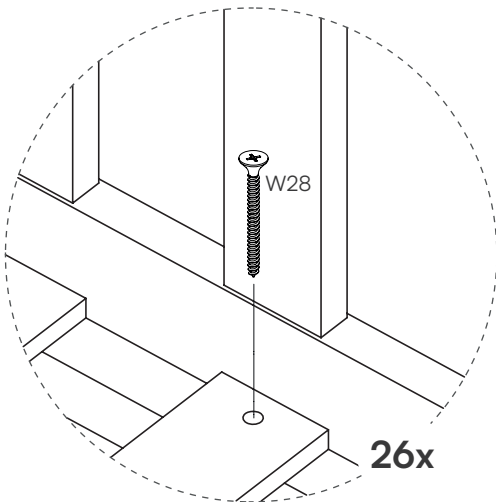
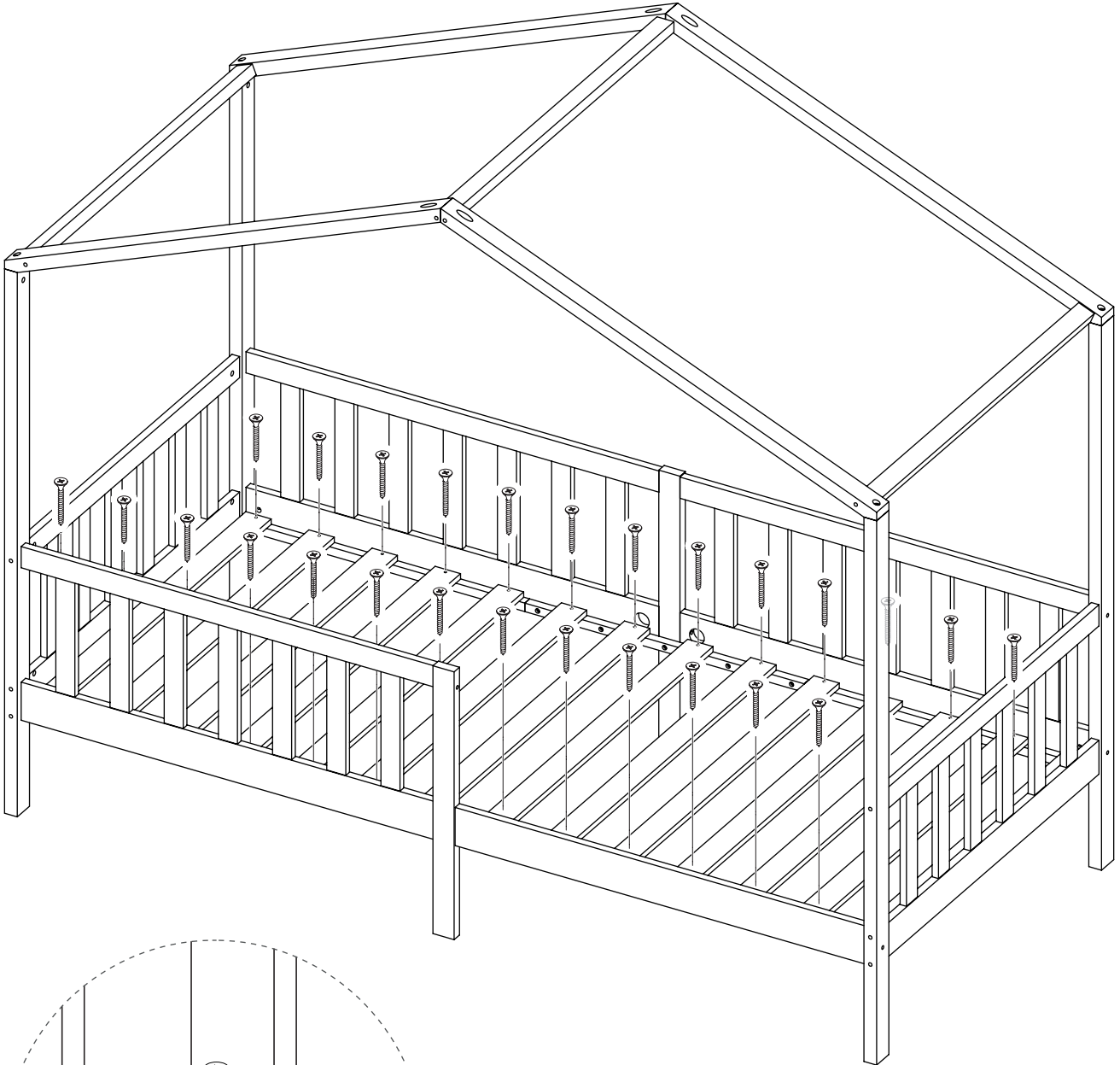
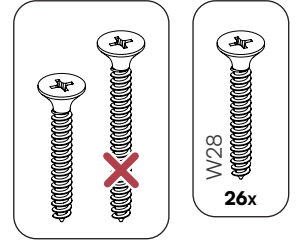


23





25



26

