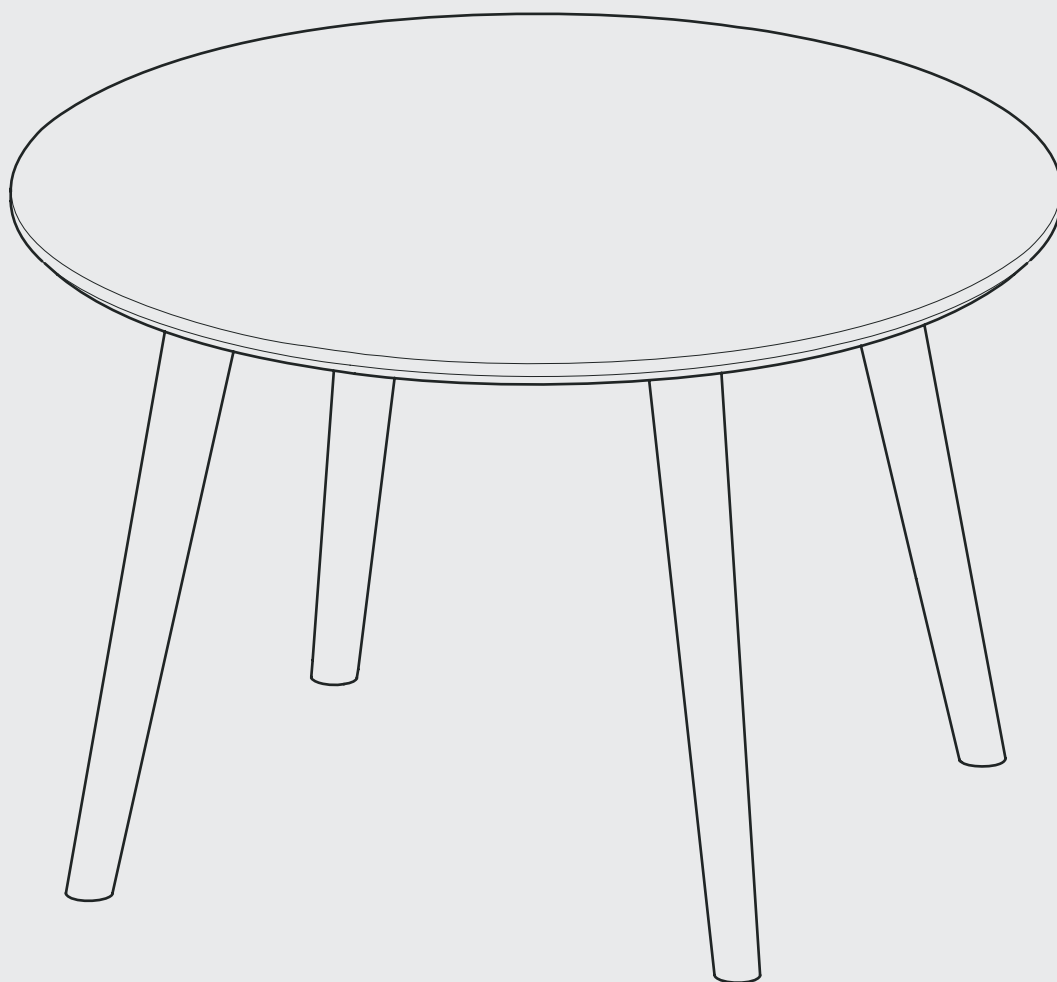


skølm.

Mjöl­nir
Couch­ti­sch





Hey,

wir freuen uns, dass Du Dich für unser Produkt entschieden hast. Beachte die kommenden Hinweise, um den Aufbau problemlos zu gestalten.

Viel Spaß mit Deinem Produkt!

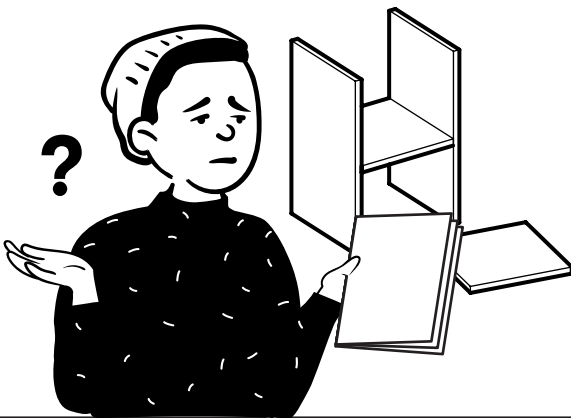
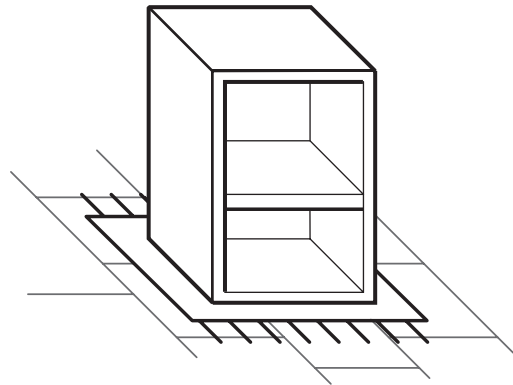
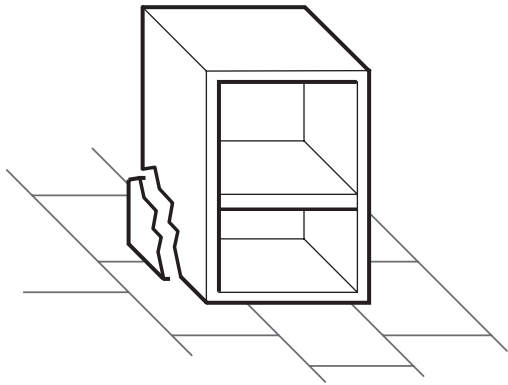
50%

weniger Fehler beim Aufbau durch sorgfältiges Lesen der Anleitung



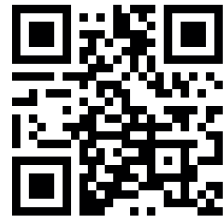
20

min



Fragen?

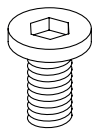
Wir sind für Dich da!



 service@bela-living.de

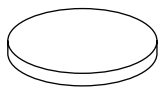
Maßstab 1:1

F11 - Schraube M6x12



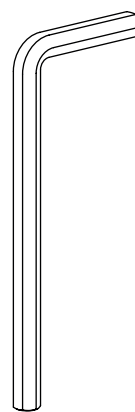
16x

L13 - Filzgleiter

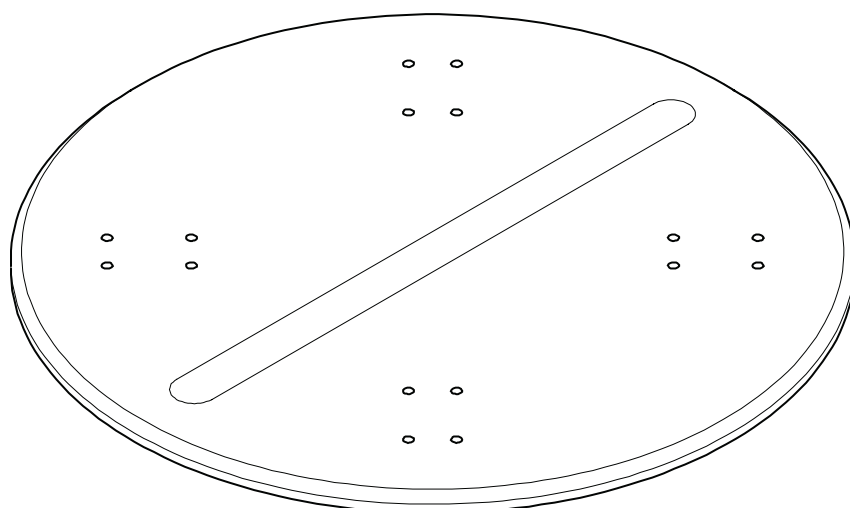


4x

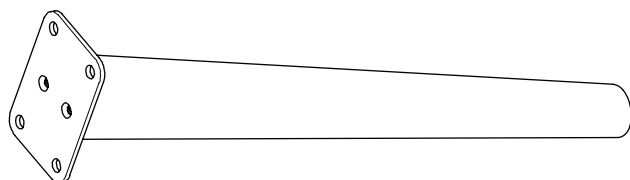
T10 - Inbusschlüssel



1x



1 Tischplatte
1x

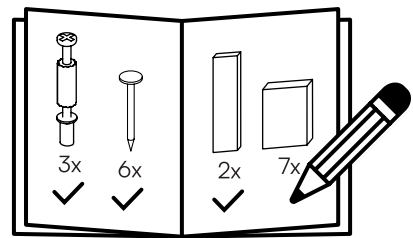


2 Tischbein
4x

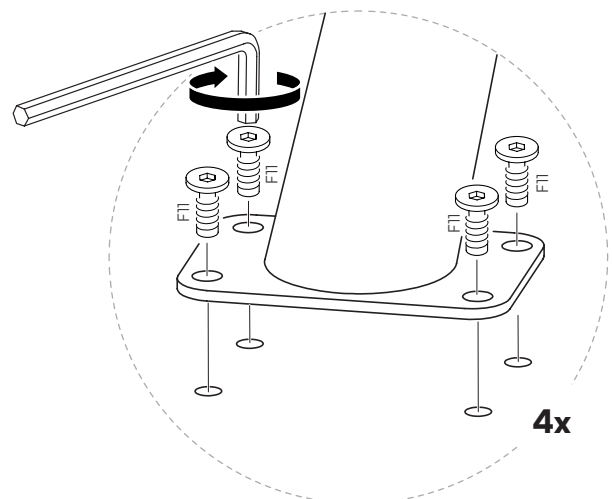
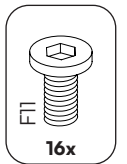
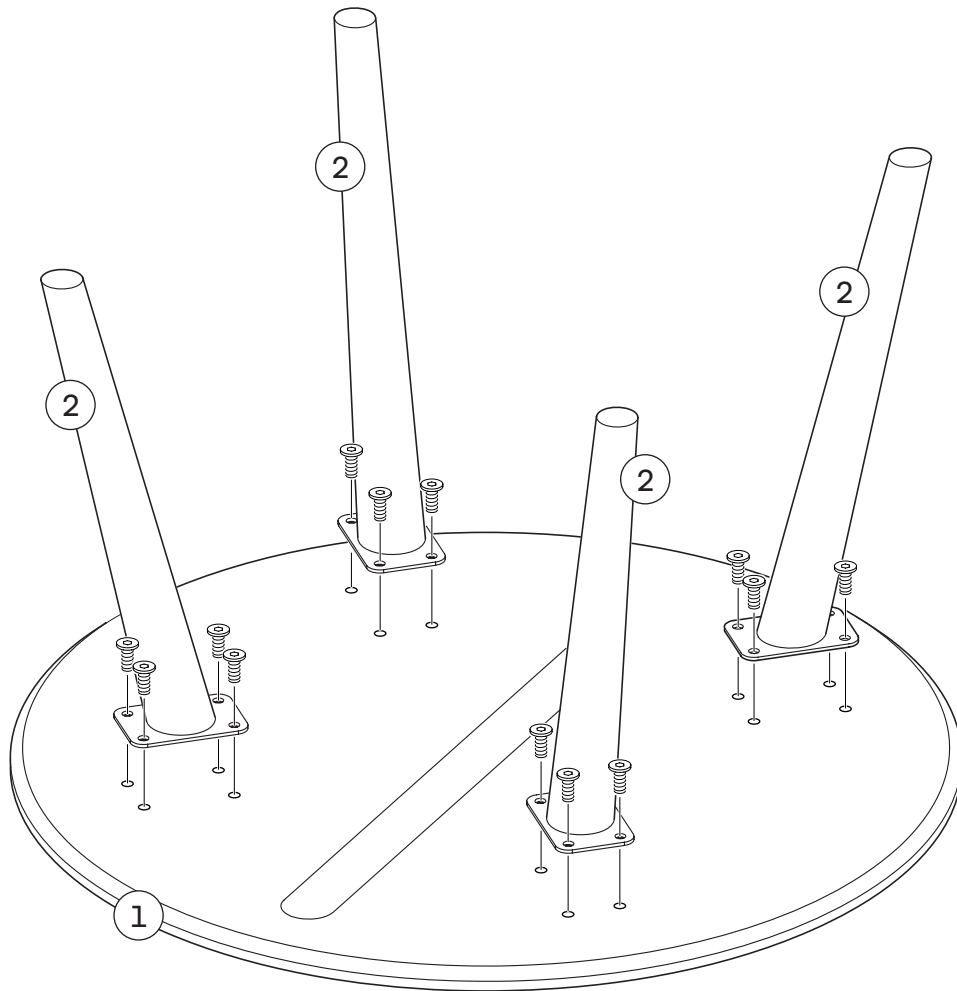
Ein letzter Check:

Bitte überprüfe, ob Du alle Teile hast.

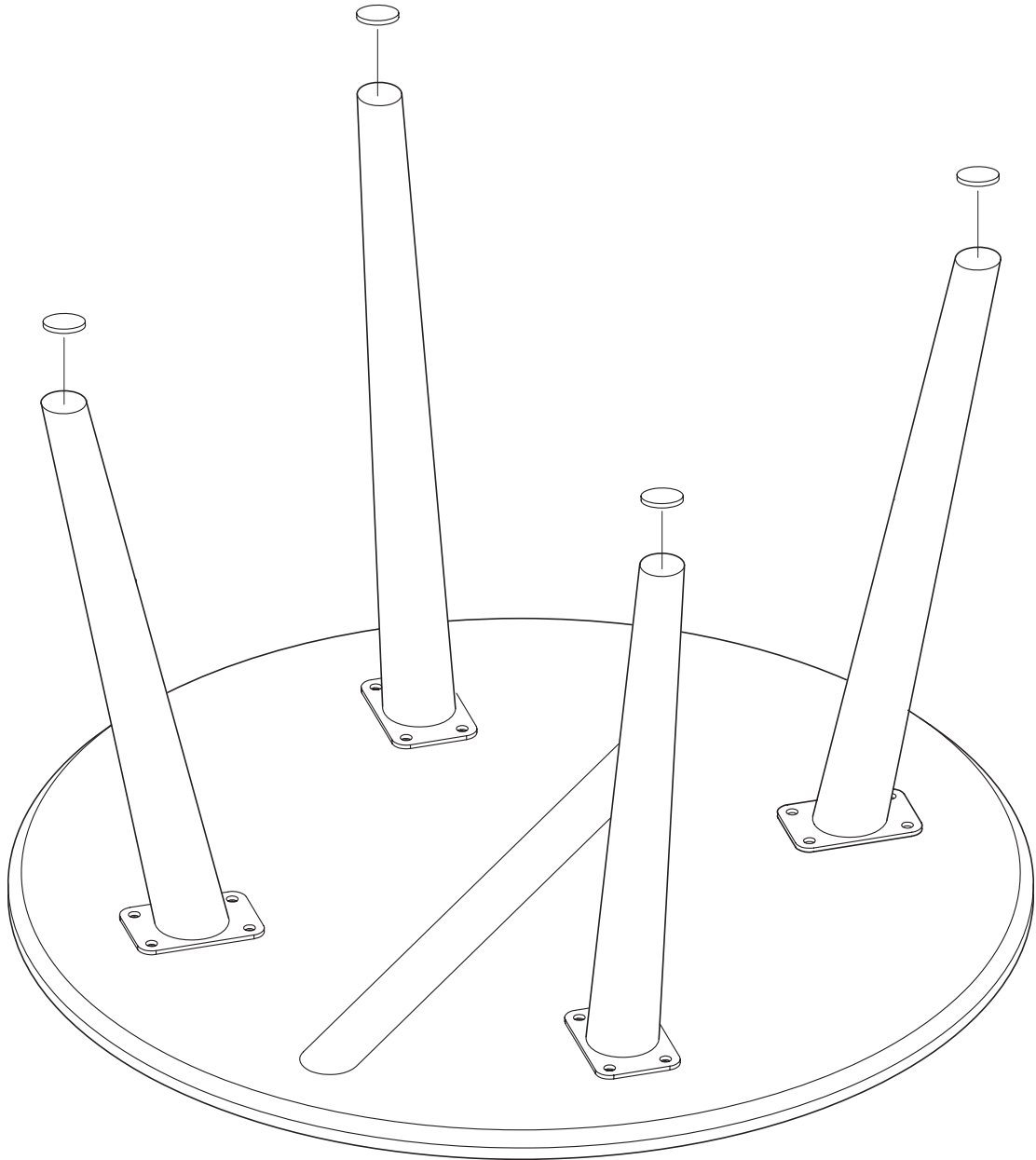
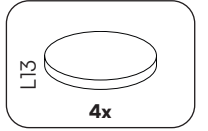
Viel Spaß beim Aufbau!



1



2





Fragen?

Wir sind für Dich da!

Scanne den QR-Code oder schreib uns an service@bela-living.de.
Gemeinsam kriegen wir jedes Problem gelöst!

