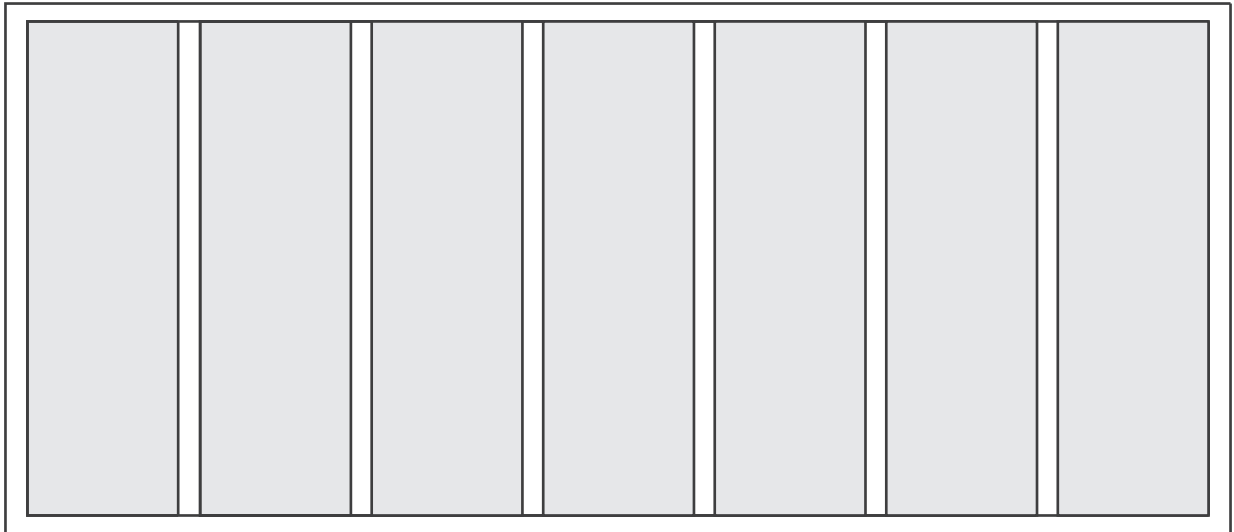


INSTALLATION MANUEL / INSTALLATION MANUAL
INSTALLATION SANLEITUNG / MANUAL DE INSTALACIÓN
MANUALE DI INSTALLAZIONE / INSTALLATIE HANDLEIDING
MANUAL DE INSTALAÇÃO / INSTRUKCJA MONTAŻU

BAYVIEW



SXYP120-130-B-307
SXYP120-130-W-307
SXYP120-130-WD-307
SXYP120-130-B-307F

Lors du montage, placez le produit sur une housse ou un chiffon pour éviter de le rayer/l'abîmer.

During assembly, put the product on a cover or a cloth to avoid scratches/damage on it.

Legen Sie das Produkt während der Montage auf eine Abdeckung oder ein Tuch, um Kratzer/Beschädigungen zu vermeiden.

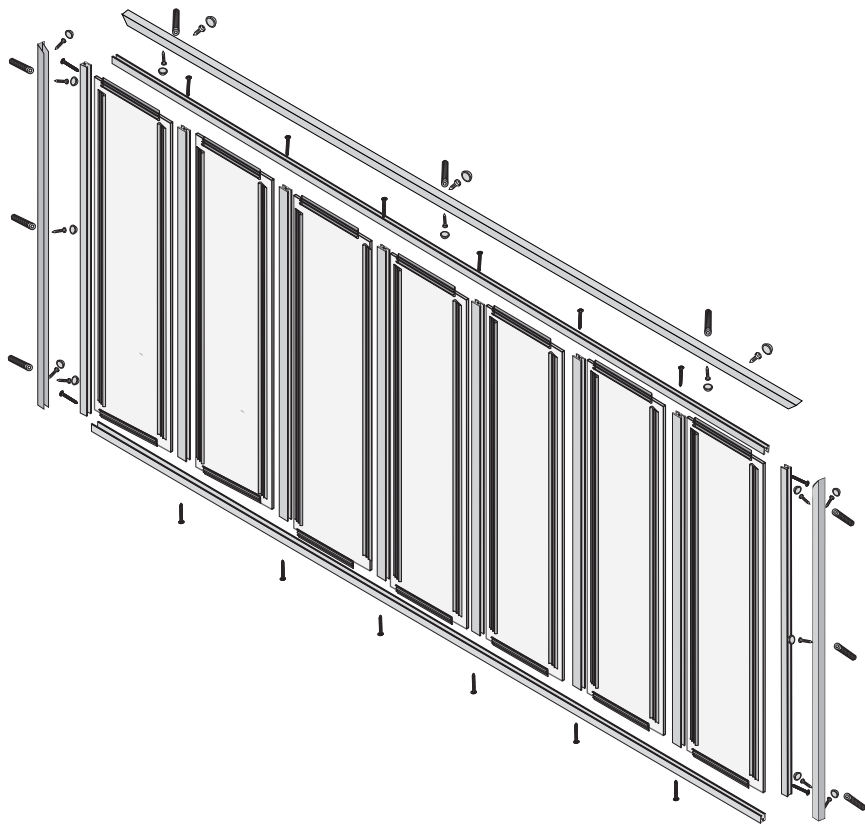
Durante el montaje, coloque el producto sobre una funda o un paño para evitar que se raye o dañe.

Durante il montaggio, posizionare il prodotto su una copertura o un panno per evitare graffi/danni.

Plaats het product tijdens de montage op een hoes of een doek om krassen/beschadigingen te voorkomen.

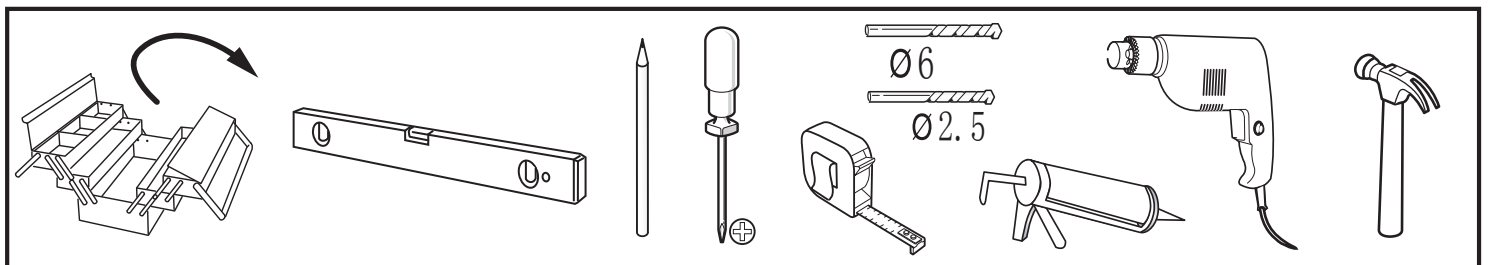
Durante a montagem, coloque o produto sobre uma capa ou pano para evitar arranhões/danos.

Podczas monta u połó produkt na pokrowcu lub szmatce, aby unikn jego zarysowa /uszkodze .

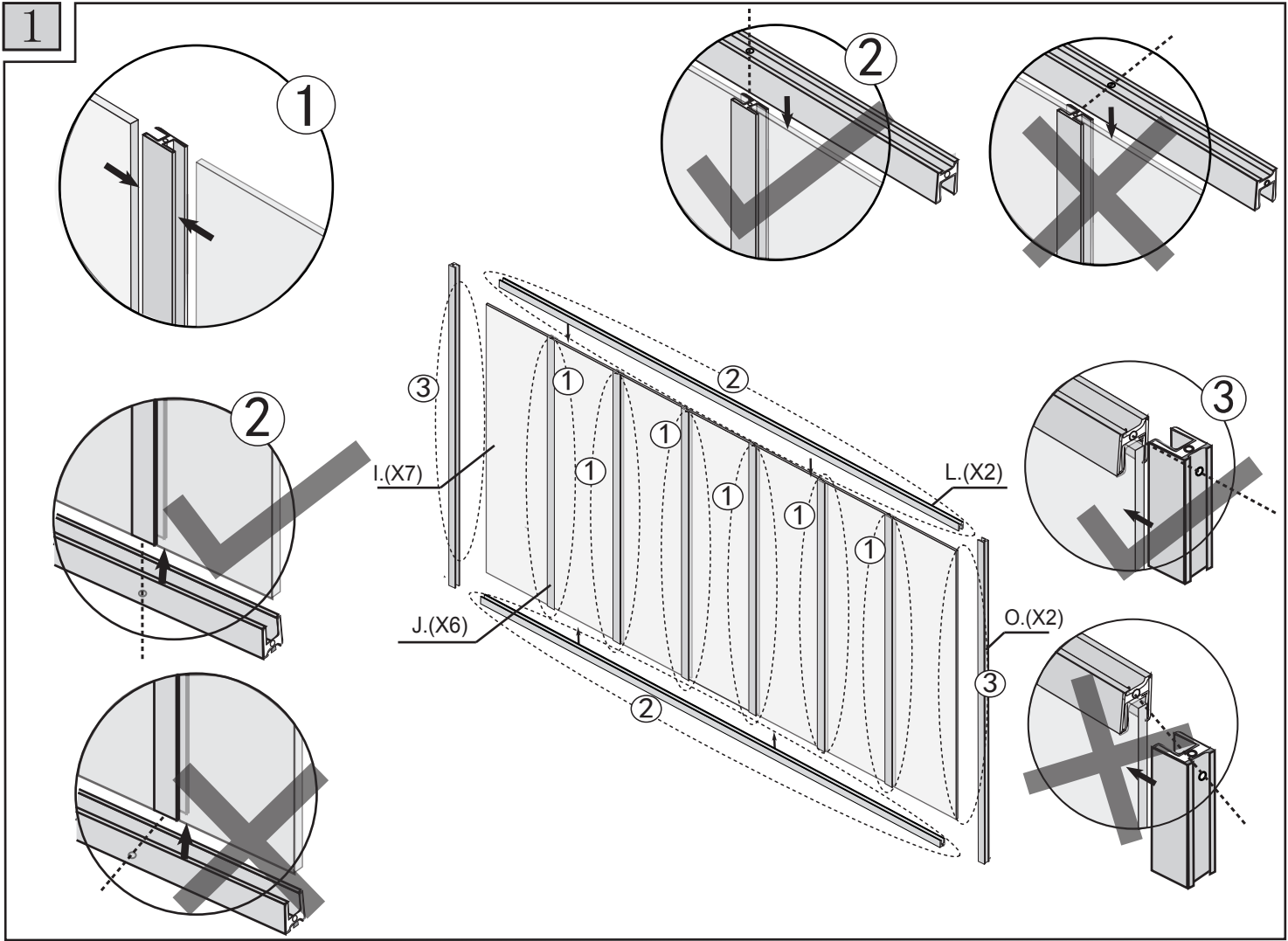


A.			X16	1/2
B.		ST4X25	X12	
C.		ST3.5X35	X4	
D.		ST4X25	X9	
E.		ST4X8	X7	
F.		6mm	X9	
G.		Thickness:2.3mm Length:15.3M	X1	
H.		Thickness:4.5mm Length:6.7M	X1	
I.	127.3X28.8X0.4cm	X7		
J.		127.5X2.6X0.8cm	X6	

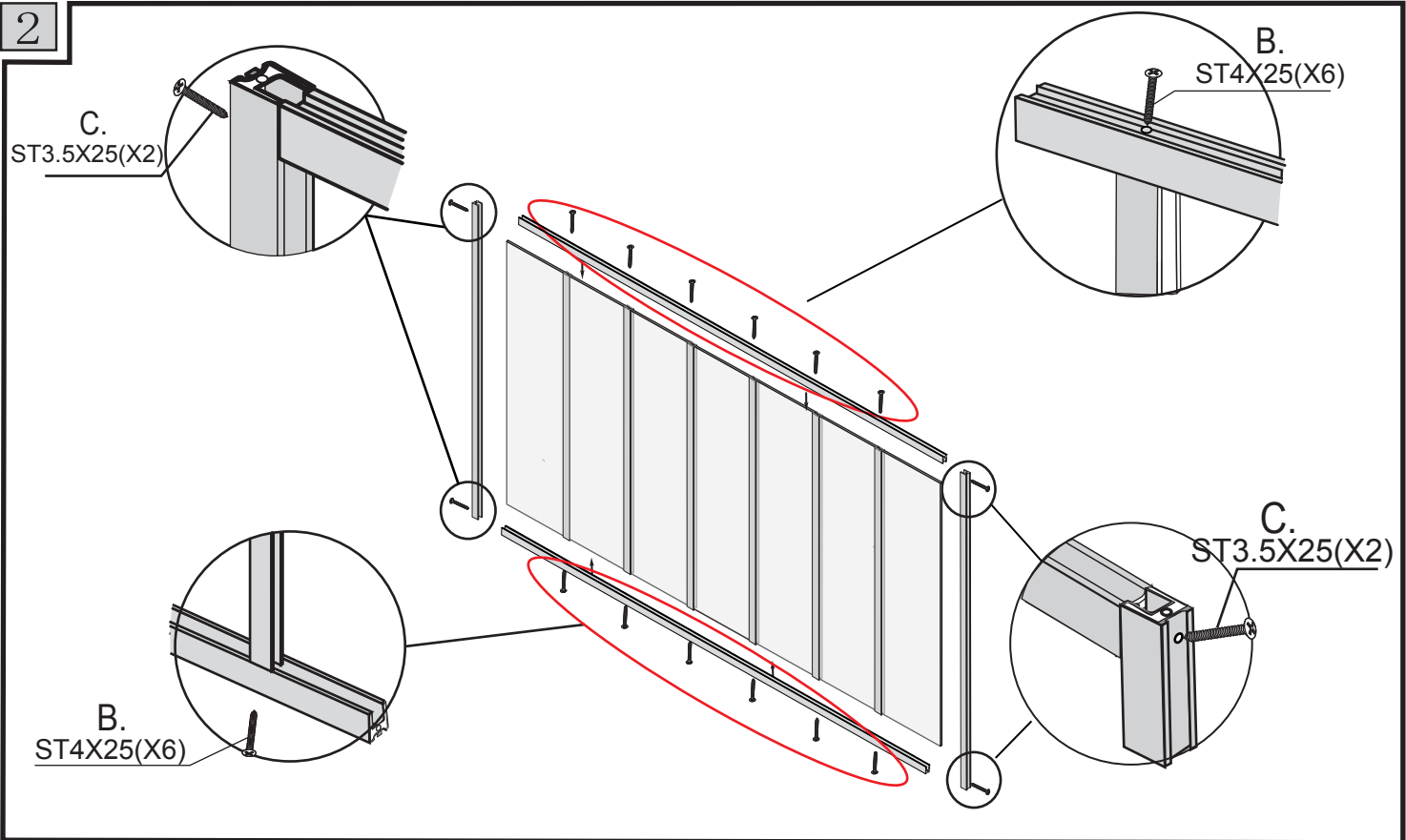
K.		210X3.5X2.3cm	X1	2/2
L.		205.3X2X2cm	X2	
M.		130X3.5X2.3cm	X1	
N.		130X3.5X2.3cm	X1	
O.		129.7X2X2cm	X2	

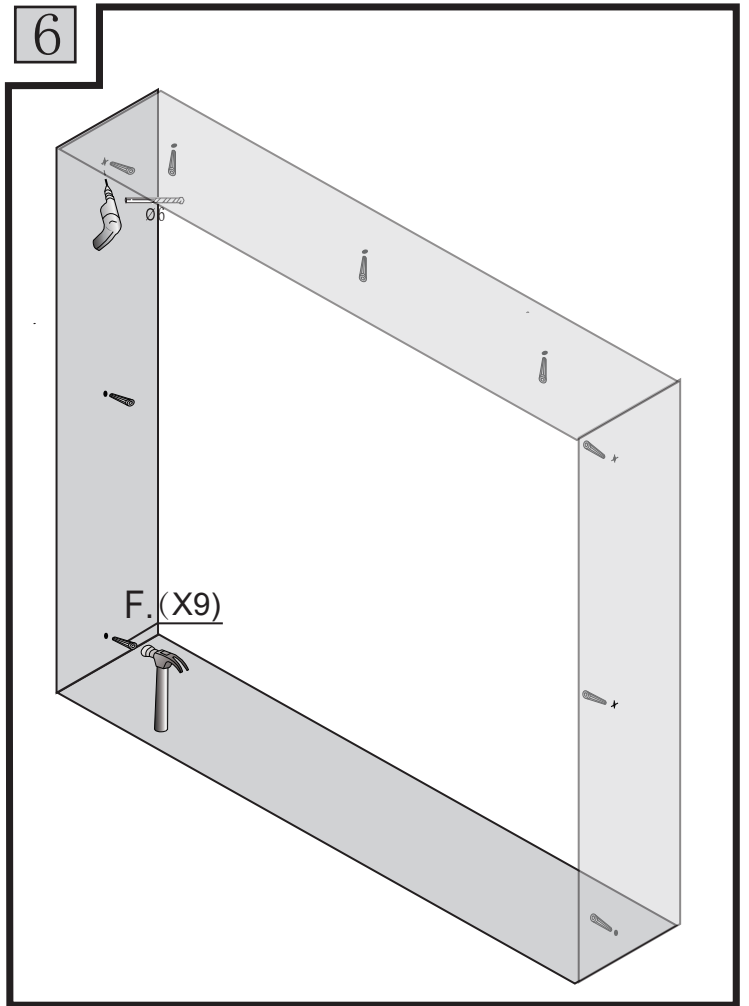
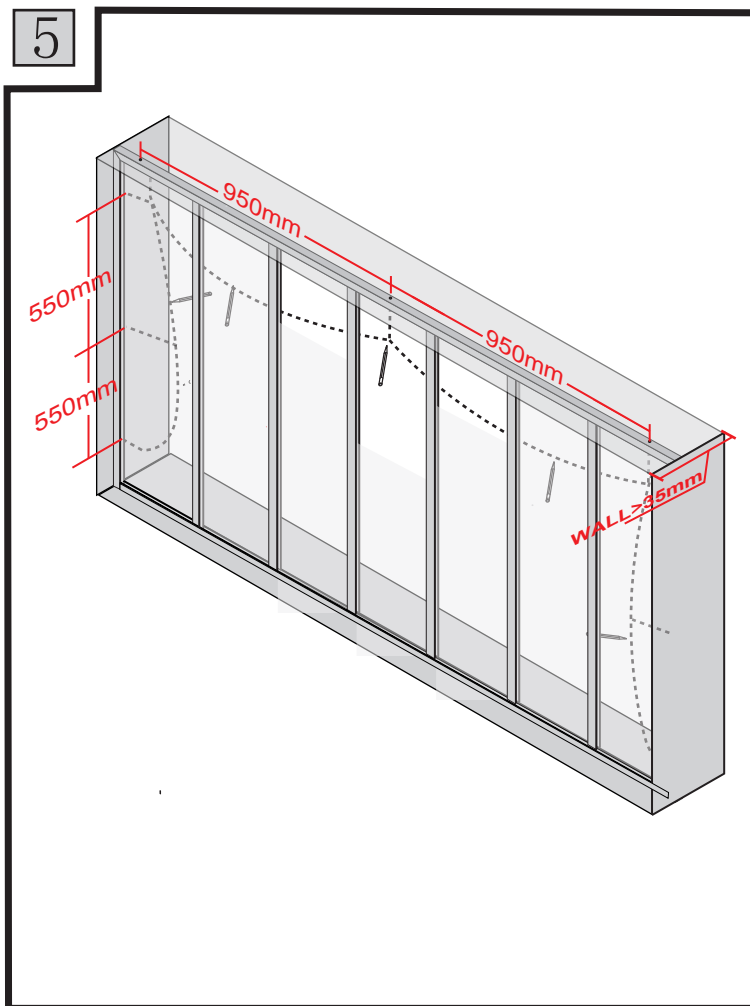
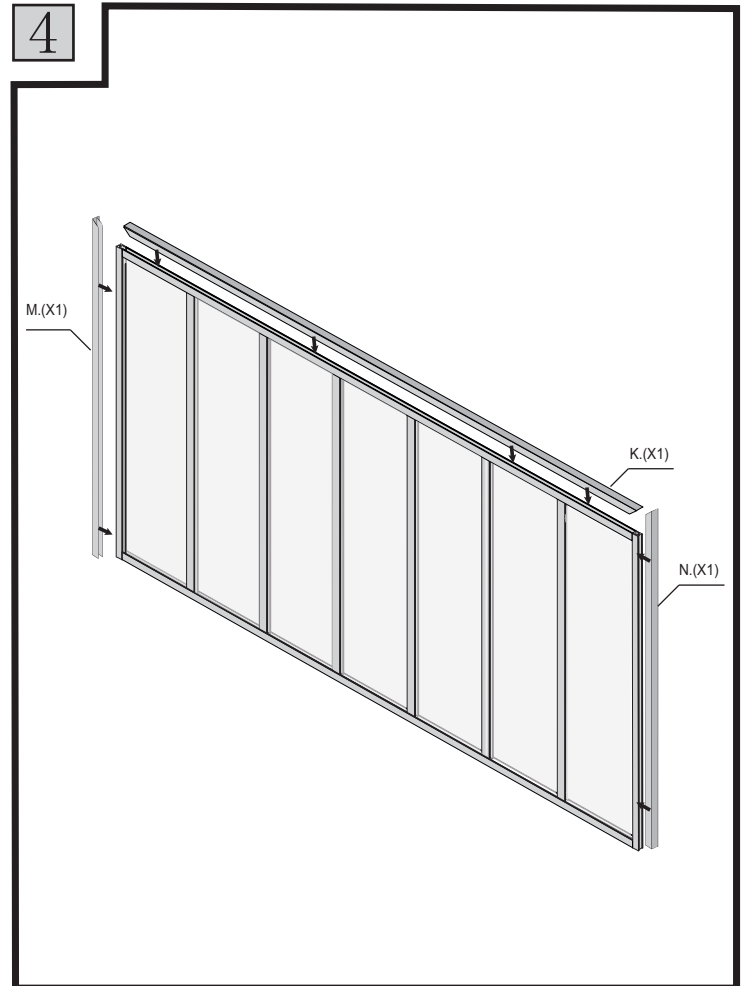
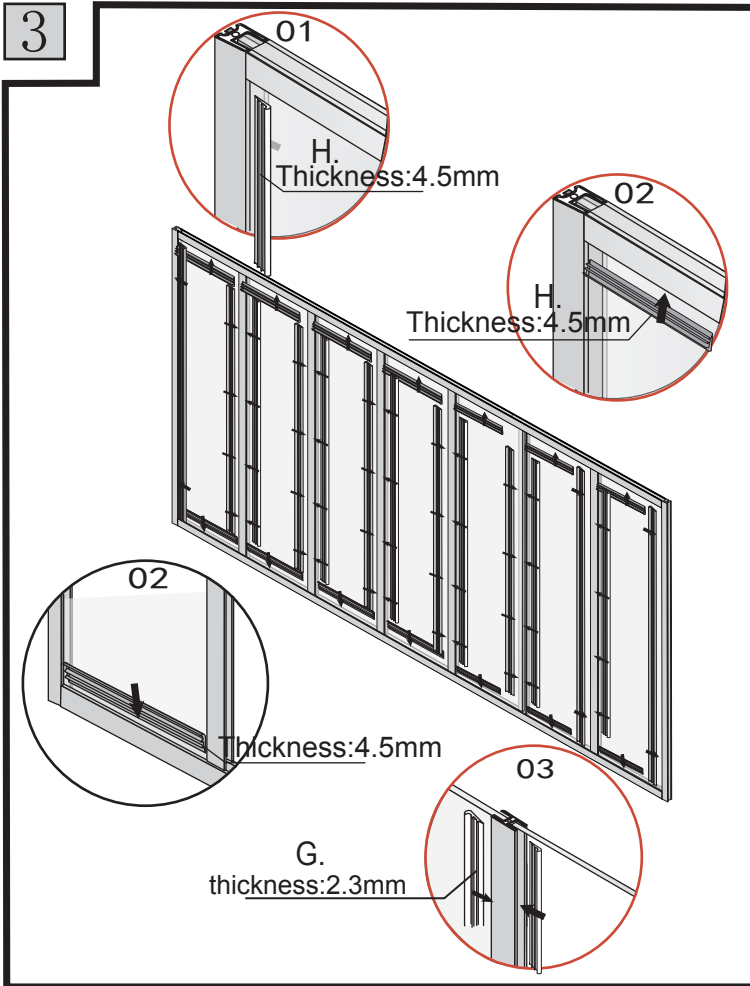


1



2

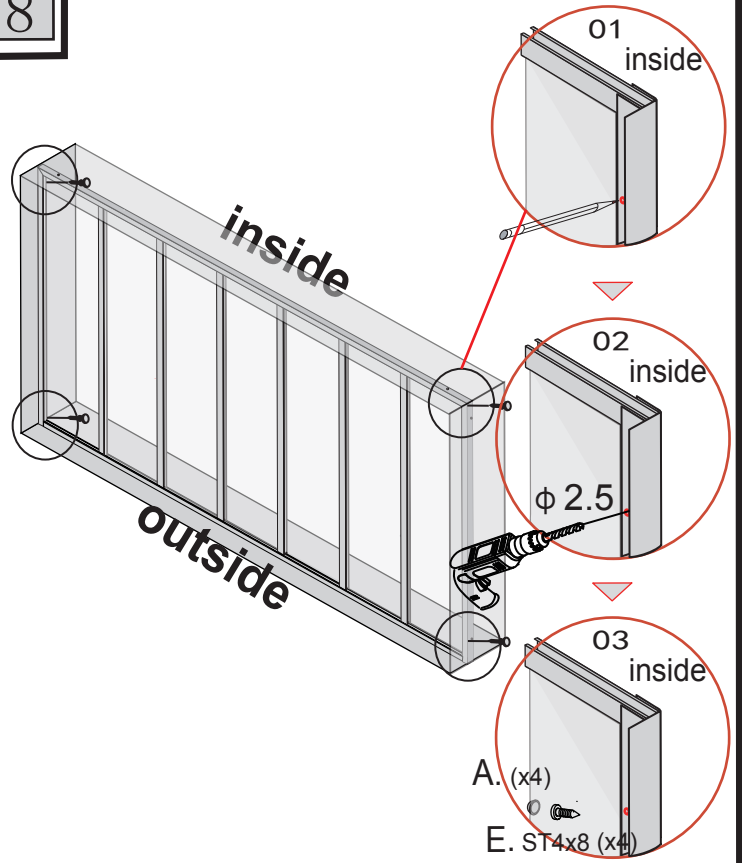




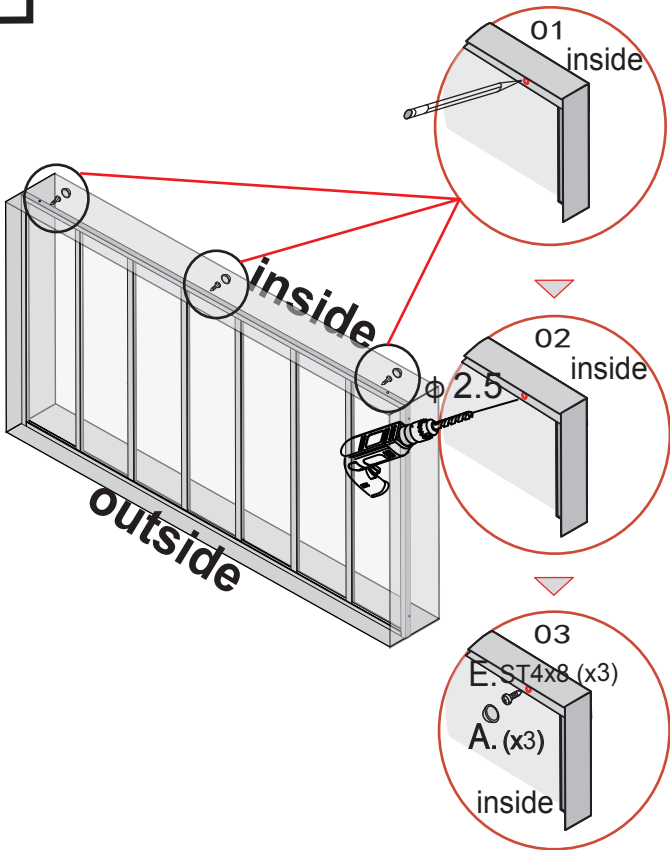
7



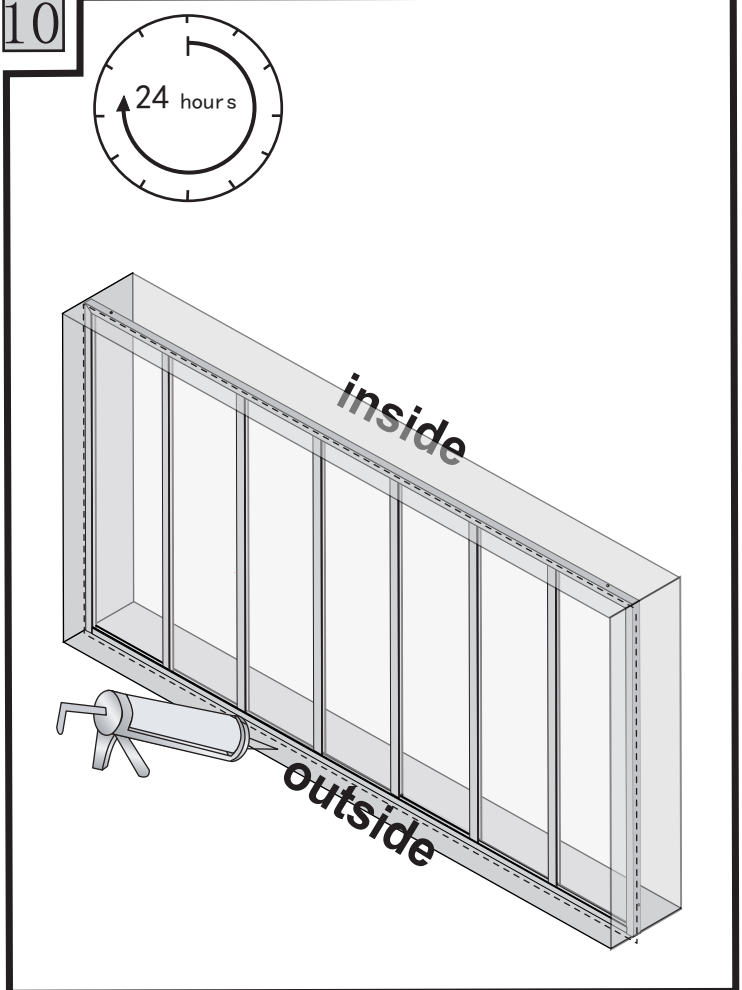
8



9



10



Instructions d'entretien/Maintenance Instruction/Wartungsanleitung/

Instrucción de mantenimiento/Istruzioni di manutenzione/Onderhoudsinstructie

Instrução de manutenção/Instrukcja konserwacji

French :

1. Vous pouvez nettoyer toute la paroi de douche à l'aide d'un chiffon humide avec un nettoyeur neutre (détergent, savon, eau, etc).
2. Ne pas utiliser un nettoyeur fort en solubilité, comme l'alcool, l'essence, du diluant pour peinture, l'acétone, etc.
3. Si les tâches sont tenaces, vous pouvez utiliser un chiffon doux avec une bonne quantité de dentifrice et frotter sur la tâche, puis rincer avec de l'eau claire.

English:

1. Normally, you may completely clean all the parts of the shower cubicle with cloth dipped with neutral cleaner (such as detergent, soap, water, etc.).
2. Do not use strong cleanser of solubility, such as alcohol, gasoline, lacquer thinner, acetone, etc.
3. If seriously stained, you may use cotton cloth and proper amount of toothpaste to rub the stain, and then wash it with clean water.

German :

1. Sie können reinigen Sie die gesamte Duschabtrennung mit einem feuchten Tuch mit einem neutralen Reinigungsmittel (Waschmittel, Seife, Wasser, etc.)
2. Verwenden Sie keine starken Reiniger Löslichkeit, wie Alkohol, Benzin, Verdünner, Aceton, usw.
3. Si Aufgaben sind stur, verwenden Sie ein weiches Tuch, das mit einer guten Menge an Zahnpasta und reiben die Aufgabe, spülen Sie dann mit sauberem Wasser.

Spanish :

1. Puede limpiar todo la mamparade de ducha con un paño húmedo con un limpiador neutro (detergente, jabón, agua, etc).
2. No utilice un limpiador fuerte solubilidad, tal como alcohol, gasolina, disolventes de pintura, acetona, etc.
3. Si tareas son difíciles, use un paño suave con una buena cantidad de pasta de dientes y frote sobre la tarea, luego enjuague con agua limpia.

Italian:

1. Normalmente, è possibile pulire completamente tutte le parti del box doccia con un panno imbevuto di detergente neutro (come detersivo, sapone, acqua, ecc.).
2. Non utilizzare detergenti forti di solubilità, come alcol, benzina, diluente per vernici, acetone, ecc.
3. In caso di macchie gravi, è possibile utilizzare un panno di cotone e una quantità adeguata di dentifricio per strofinare la macchia, quindi lavalo con acqua pulita.

Dutch:

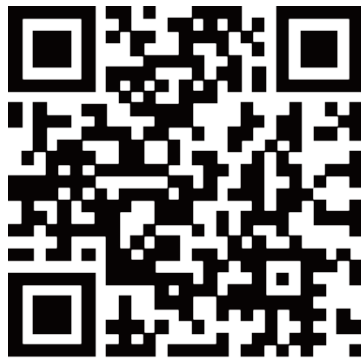
1. Normaal gesproken kunt u alle onderdelen van de douchecabine volledig reinigen met een doek die is gedrenkt in een neutraal reinigingsmiddel (zoals wasmiddel, zeep, water, etc.).
2. gebruik geen sterke oplosbare reinigingsmiddelen, zoals alcohol, benzine, lakverdunner, aceton, enz.
3. Als er ernstige vlekken zijn, kunt u een katoenen doek en de juiste hoeveelheid tandpasta gebruiken om de vlek te verwijderen, en dan was het met schoon water

Portuguese:

1. Normalmente, você pode limpar completamente todas as partes do box do chuveiro com um pano embebido em limpador neutro (como detergente, sabão, água, etc.).
2. Não use limpadores fortes de solubilidade, como álcool, gasolina, diluente de laca, acetona, etc.
3. Se estiver seriamente manchado, você pode usar um pano de algodão e uma quantidade adequada de pasta de dente para esfregar a mancha e, em seguida, lave-o com água limpa.

Polish:

1. Normalnie można całkowicie wyczyścić wszystkie części kabiny prysznicowej szmatką nasączoną neutralnym środkiem czyszczącym (takich jak detergent, mydło, woda itp.).
2. Nie używaj silnych środków czyszczących o rozpuszczalności, takich jak alkohol, benzyna, rozcieńczalnik do lakieru, aceton itp.
3. W przypadku poważnego zabrudzenia można użyć bawełnianej szmatki i odpowiedniej ilości pasty do zębów, aby przetrzeć plamę, a następnie umyć go czystą wodą.



Vente-unique^{.com}

VS-JULY-2024

Imported by - Importé par
VENTE-UNIQUE.COM
9 Rue Jacquart 93310 Le Pré-Saint-Gervais
Made in China/ Fabriqué en Chine