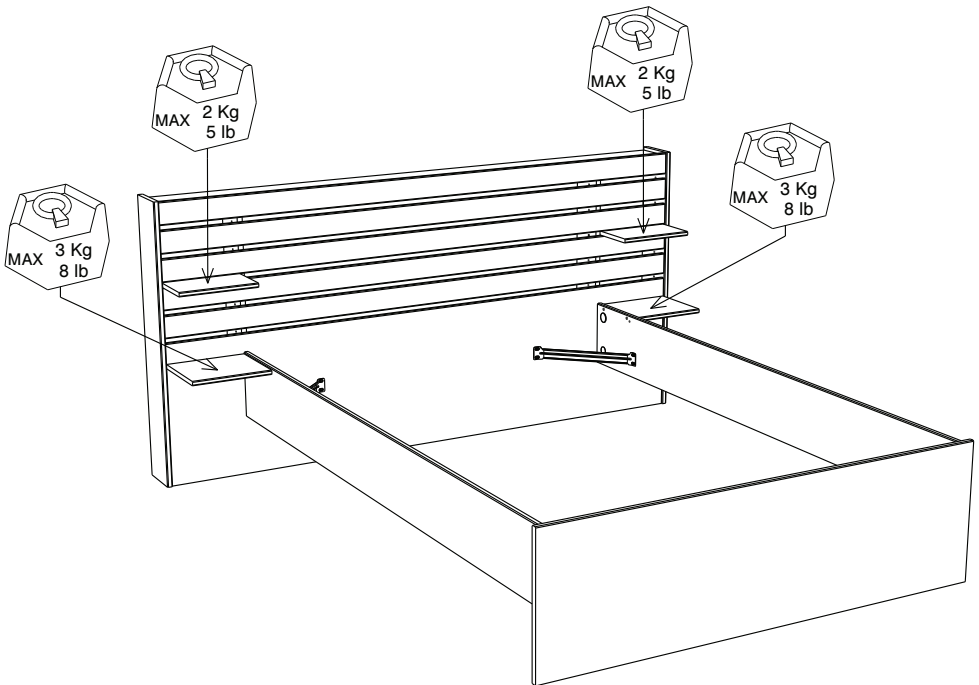


3580L240

PARISOT INDUSTRIE 70800 SAINT LOUP SUR SEMOUSE -FRANCE-



Gamme : ESCALE



PARISOT INDUSTRIE

FR Remerciements :

Nous vous remercions d'avoir choisi un meuble créé et fabriqué par le Groupe Parisot et espérons qu'il vous donnera entière satisfaction.

EN Thanks:

Thank you for choosing furniture designed and manufactured by the Parisot Group. We hope you are totally satisfied with your purchase.

DE Danksagung:

Wir danken Ihnen für den Kauf eines Frankreich von der Parisot-Gruppe entworfenen und hergestellten Möbelstücks und hoffen, dass Sie es zu Ihrer vollkommener Zufriedenheit finden werden.

HU Köszönet:

Köszönjük, hogy a Parisot Groupe által létrehozott és gyártott bútort választott, reméljük, hogy elégedett lesz a termékkel.

PT Agradecimentos:

Obrigado por ter escolhido um móvel concebido e fabricado pelo Grupo Parisot, esperando que seja do seu inteiro agrado.

IT Ringraziamenti:

Grazie per avere scelto un mobile progettato e fabbricato dal Gruppo Parisot. Speriamo soddisfatti appieno le vostre esigenze.

NL Bedankje:

Wij bedanken u voor de aankoop van een door de Groep Parisot ontworpen en vervaardigd meubel en hopen dat u er veel plezier aan zult beleven.

CZ Poděkování:

Děkujeme, že jste si vybrali nábytek navržený a vyrobený společností Parisot Group. Doufáme, že budete svým nákupem naprosto spokojeni.

ES Agradecimientos:

Les damos las gracias por haber elegido un mueble diseñado y fabricado por el Groupe Parisot y esperamos que sea de su total agrado.

PL Podziękowania:

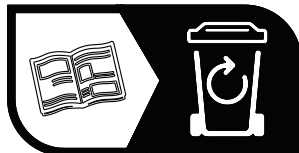
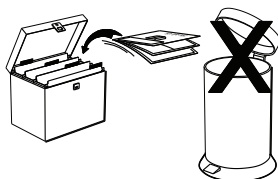
Dziękujemy za wybór mebli stworzonych i wyprodukowanych przez Grupę Parisot. Mamy nadzieję, że będziecie Państwo w pełni zadowoleni z zakupu.

SK Pod'akovanie:

Ďakujeme, že ste si vybrali nábytok navrhnutý a vyrobený spoločnosťou Parisot Group. Dúfame, že budete svojim nákupom absolútne spokojní.

AR شكر:

نشكركم لاختياركم هذه القطعة من الأثاث من تصميم وتصنيع مجموعة باريسو Parisot ونتمنى أن تنال رضائكم.



FR

Donnez ou recyclez vos meubles.



Association

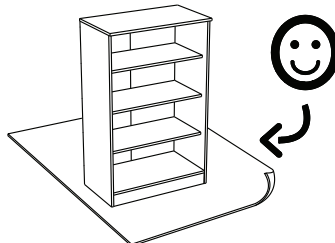
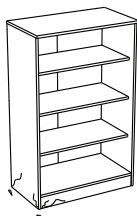
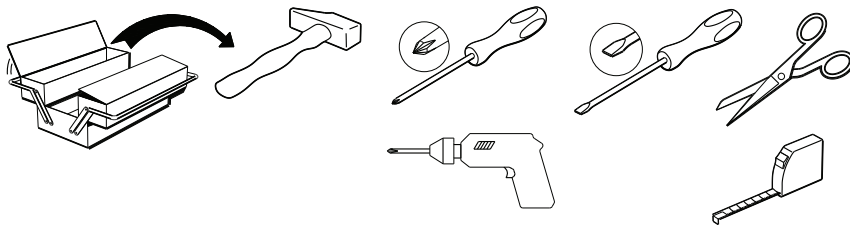


Magasin

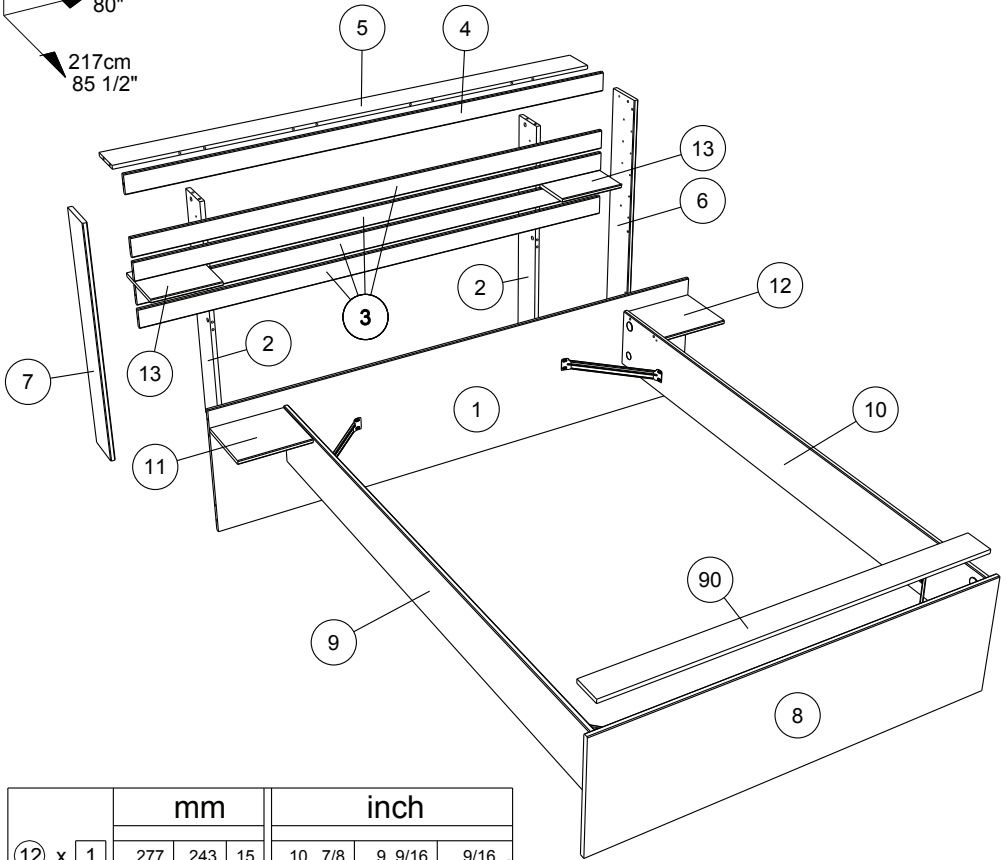


Déchèterie

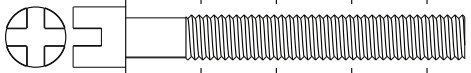
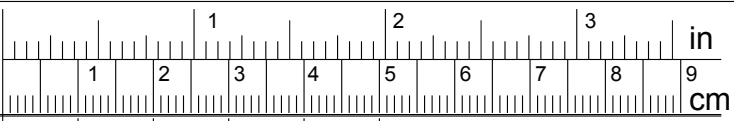
<https://quefairedemesdechets.fr>



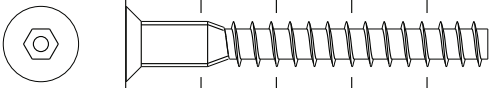
98.5cm
38 3/4"
203cm
80"
217cm
85 1/2"



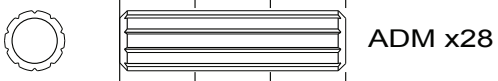
| | | mm | | | inch | | |
|----|-----|------|-----|----|----------|----------|-------|
| 12 | x 1 | 277 | 243 | 15 | 10 7/8 | 9 9/16 | 9/16 |
| 11 | x 1 | 277 | 243 | 15 | 10 7/8 | 9 9/16 | 9/16 |
| 13 | x 2 | 277 | 243 | 15 | 10 7/8 | 9 9/16 | 9/16 |
| 2 | x 2 | 955 | 135 | 18 | 37 5/8 | 5 5/16 | 11/16 |
| 6 | x 1 | 982 | 156 | 18 | 38 11/16 | 6 1/8 | 11/16 |
| 7 | x 1 | 982 | 156 | 18 | 38 11/16 | 6 1/8 | 11/16 |
| 90 | x 1 | 1400 | 100 | 15 | 55 1/8 | 3 15/16 | 9/16 |
| 8 | x 1 | 1476 | 440 | 18 | 58 1/8 | 17 5/16 | 11/16 |
| 3 | x 4 | 1992 | 79 | 16 | 78 7/16 | 3 1/8 | 5/8 |
| 4 | x 1 | 1992 | 79 | 16 | 78 7/16 | 3 1/8 | 5/8 |
| 5 | x 1 | 1992 | 135 | 15 | 78 7/16 | 5 5/16 | 9/16 |
| 1 | x 1 | 1992 | 500 | 15 | 78 7/16 | 19 11/16 | 9/16 |
| 10 | x 1 | 2000 | 228 | 18 | 78 3/4 | 9 | 11/16 |
| 9 | x 1 | 2000 | 228 | 18 | 78 3/4 | 9 | 11/16 |
| | | | | | | | |
| | | | | | | | |
| | | | | | | | |



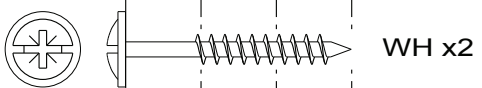
VV x8



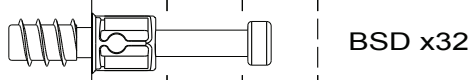
HW x8



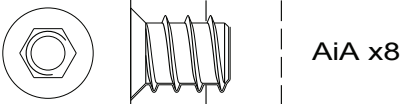
ADM x28



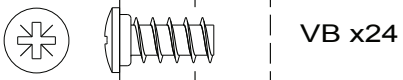
WH x2



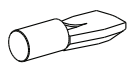
BSD x32



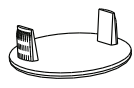
AiA x8



VB x24



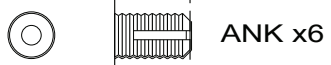
BWD x4



ADP x4



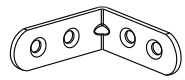
VG x12



ANK x6



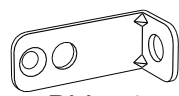
DR x2



LN x3



AHZ x1



BLL x4



Ai x32



BLJ x4



HV x1



VW x8

1



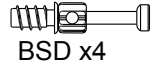
ADM x4



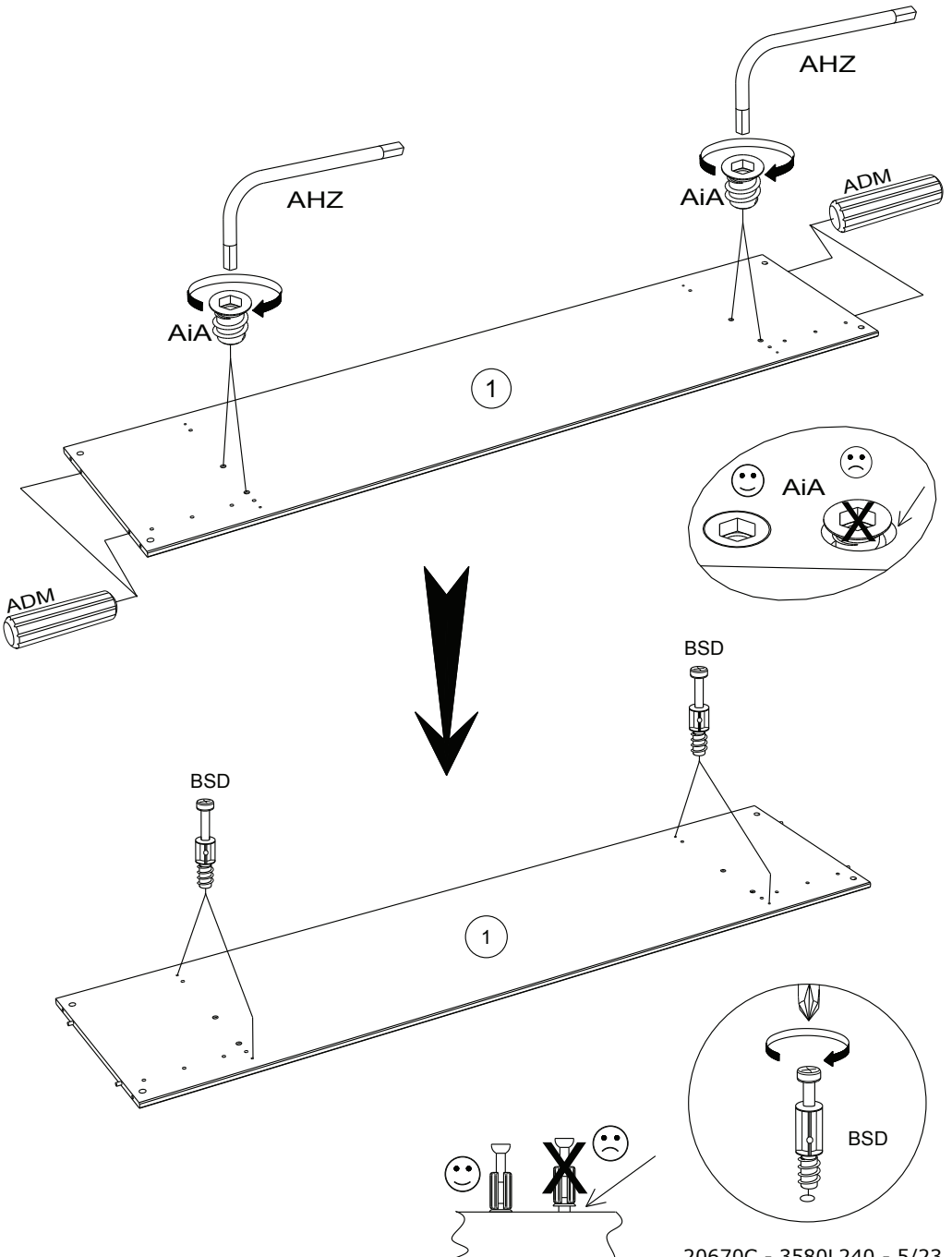
AHZ x1

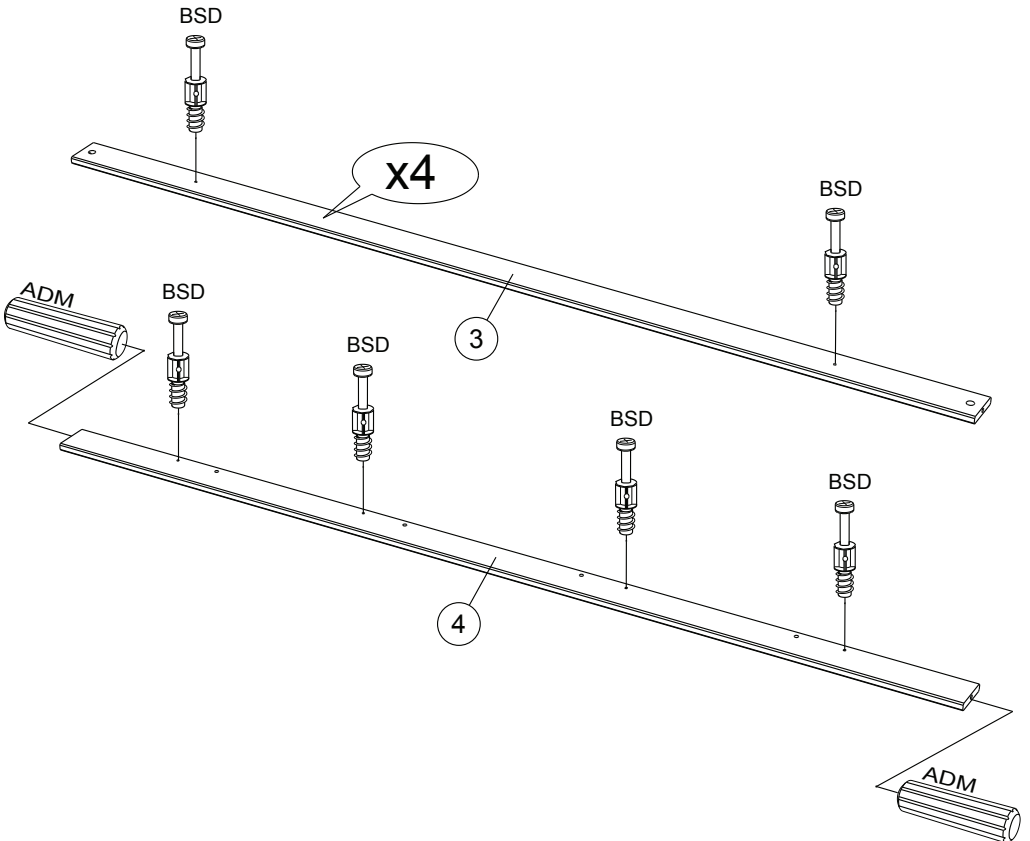
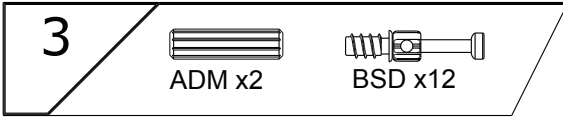
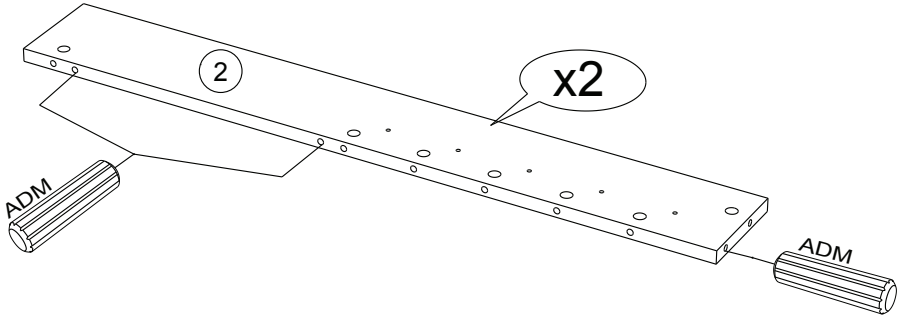
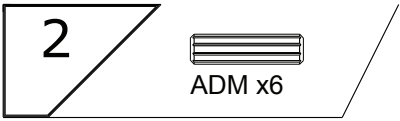


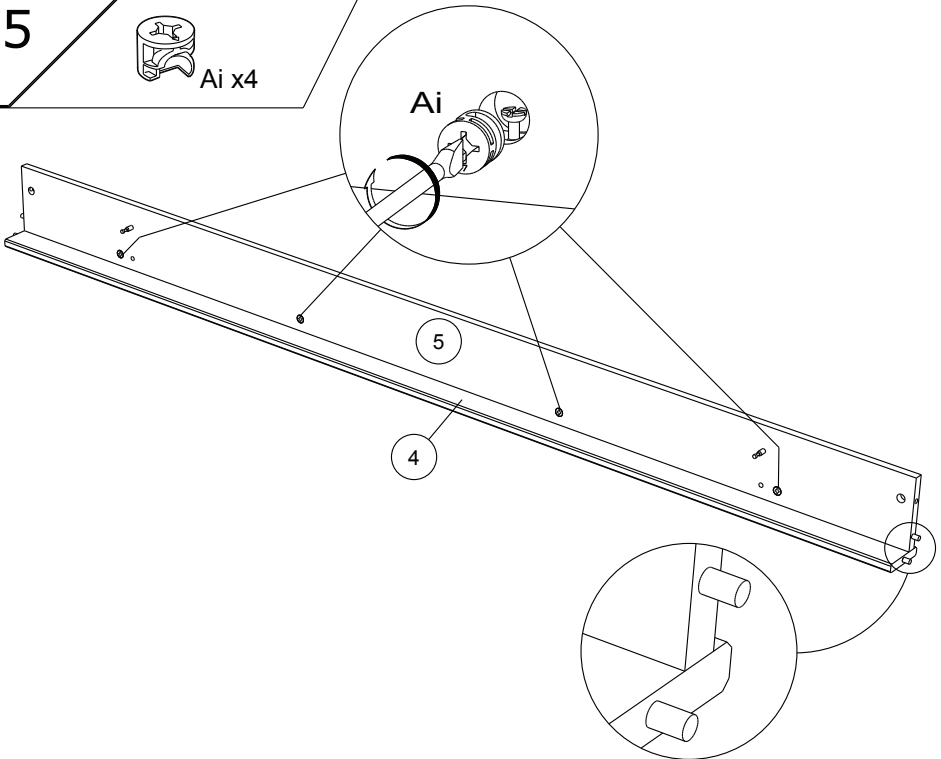
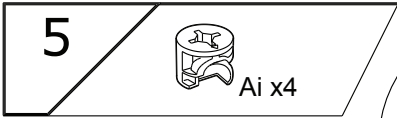
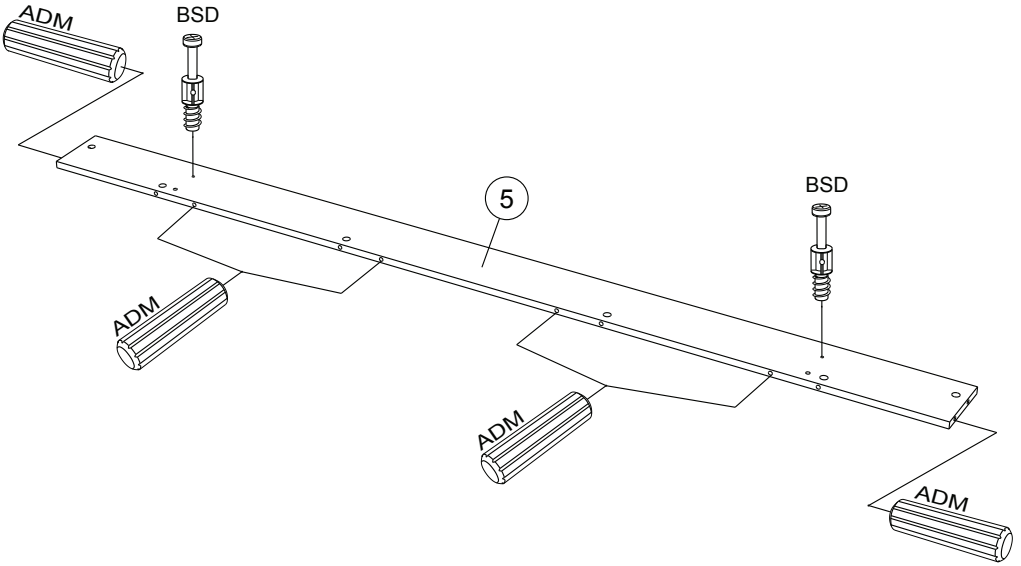
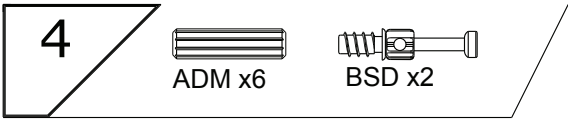
AiA x4



BSD x4



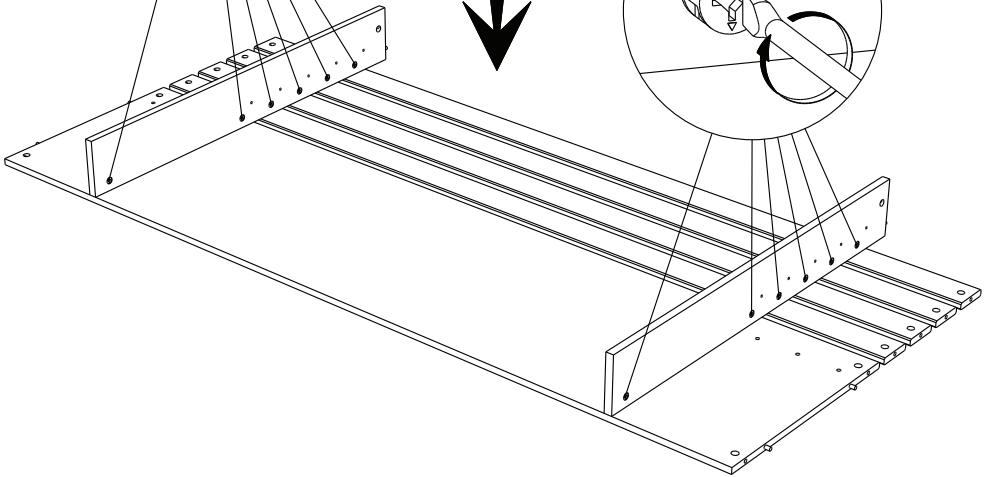
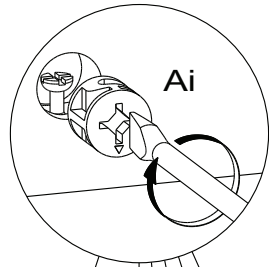
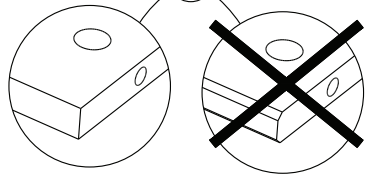
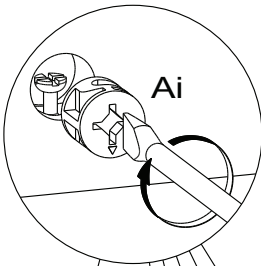
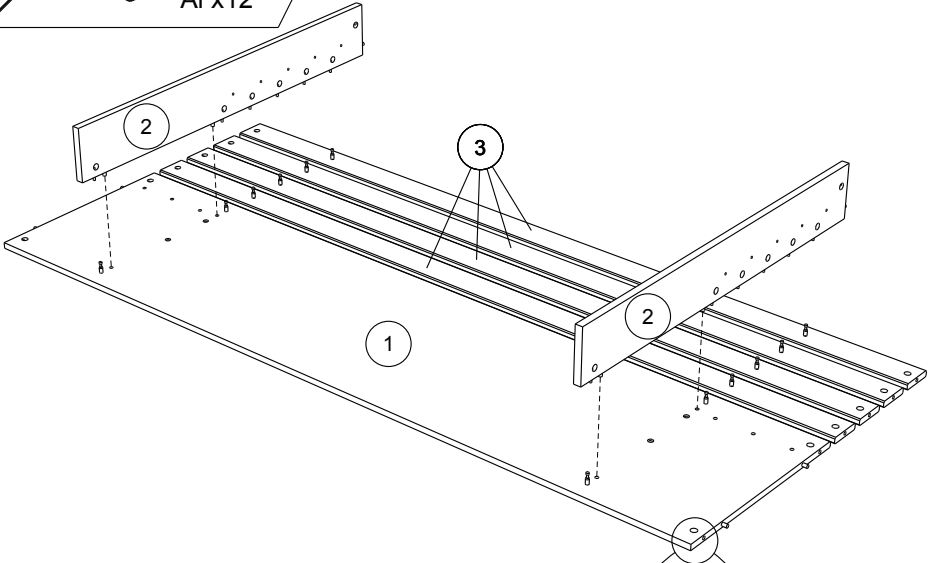


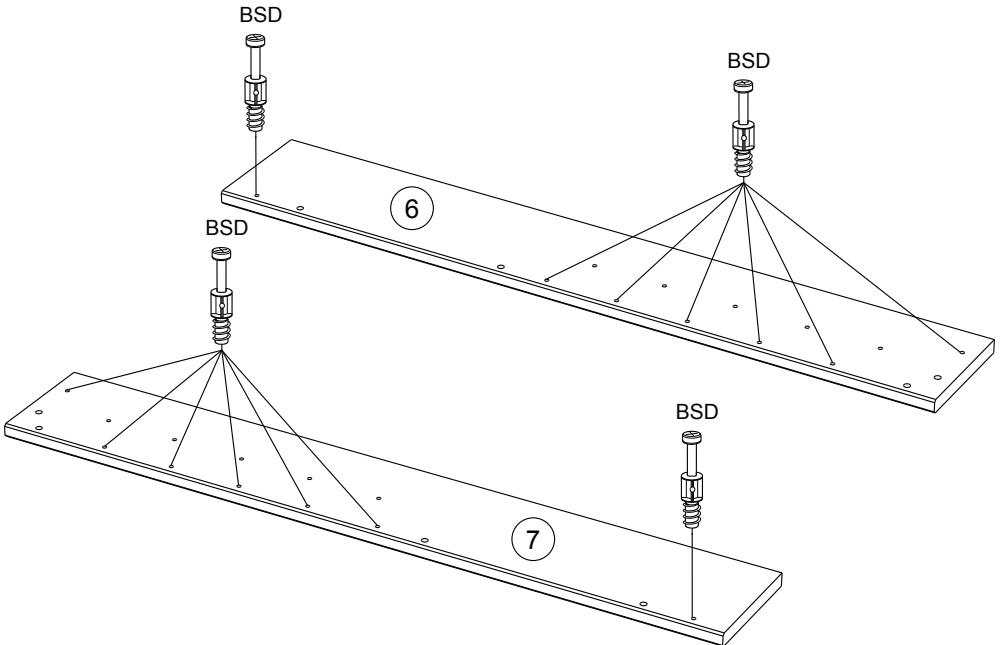
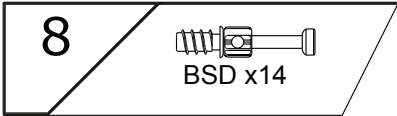
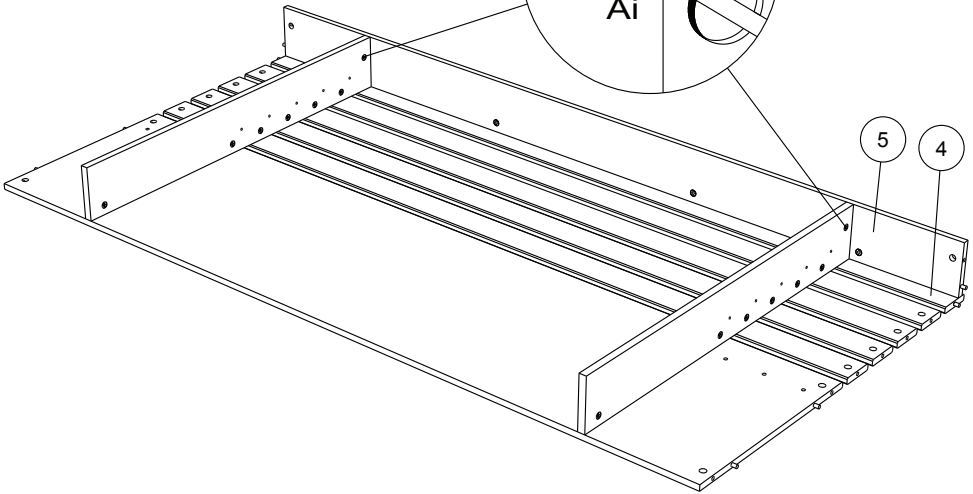
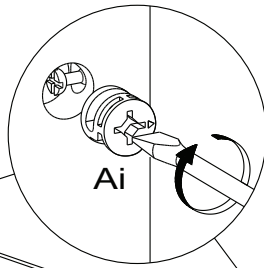
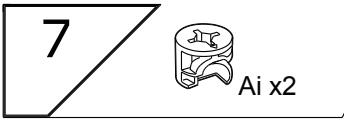


6



Ai x12

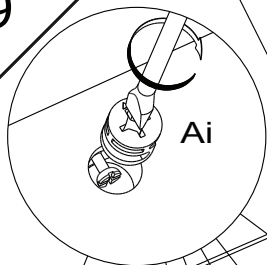




9

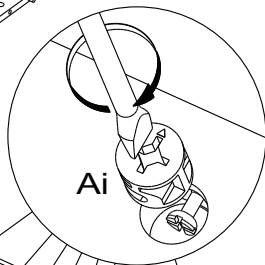
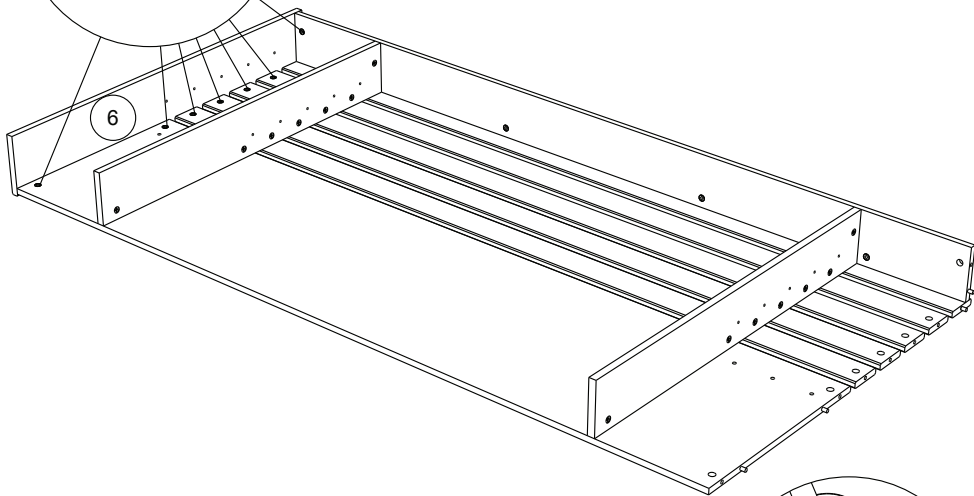


Ai x14



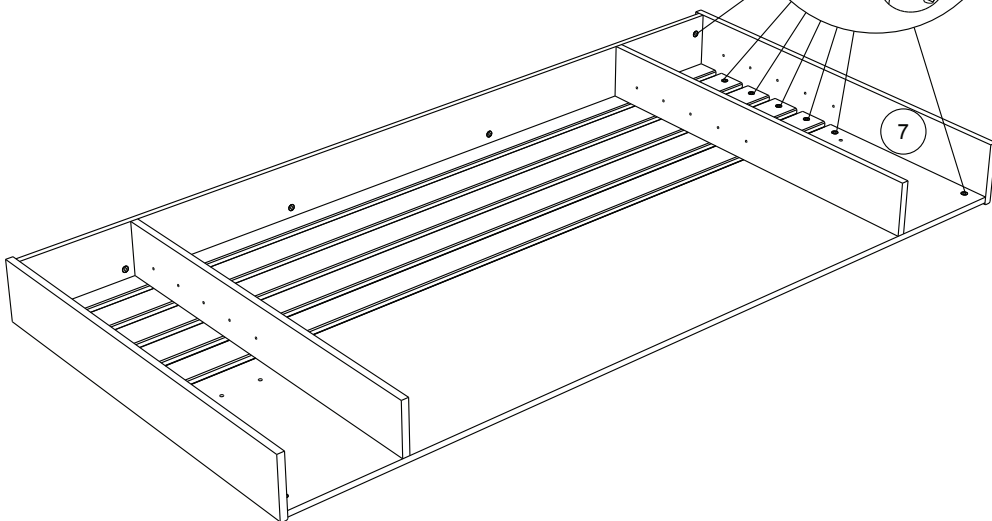
Ai

6



Ai

7



10



AHZ x1



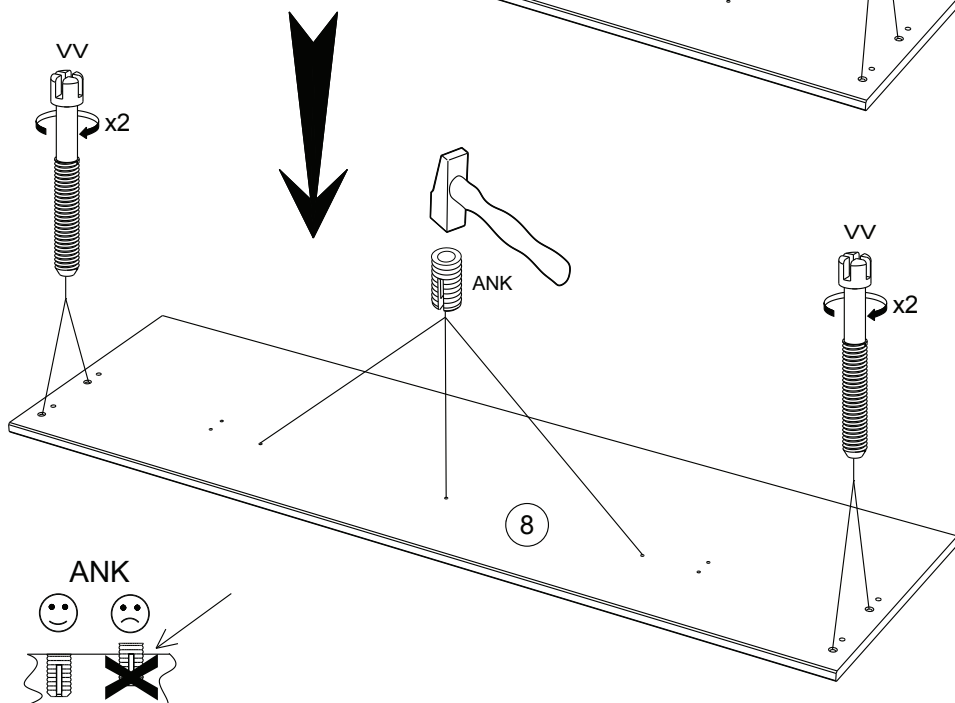
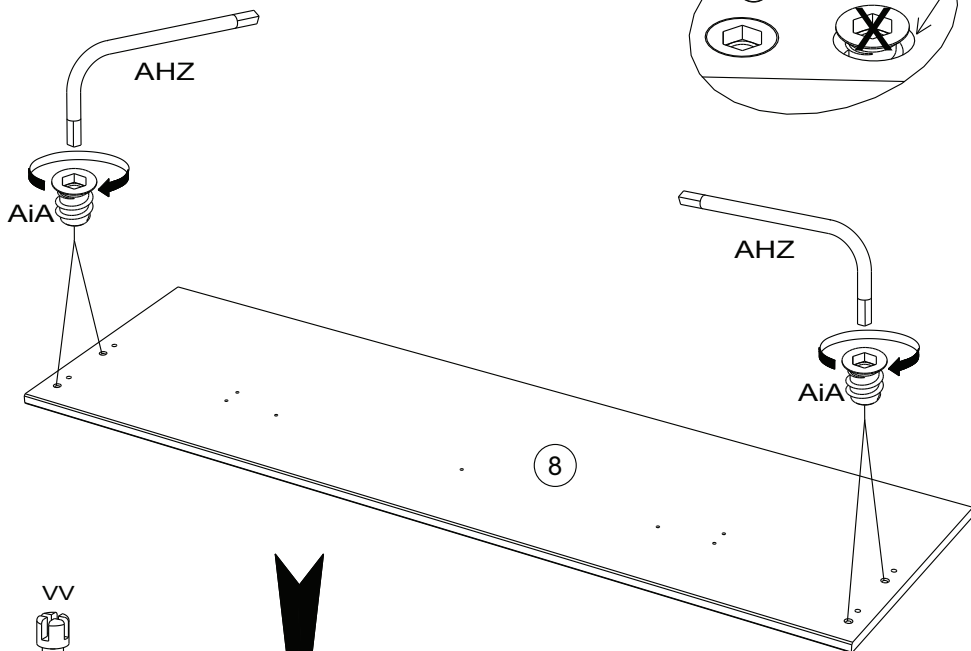
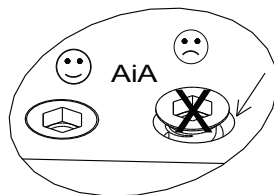
AiA x4

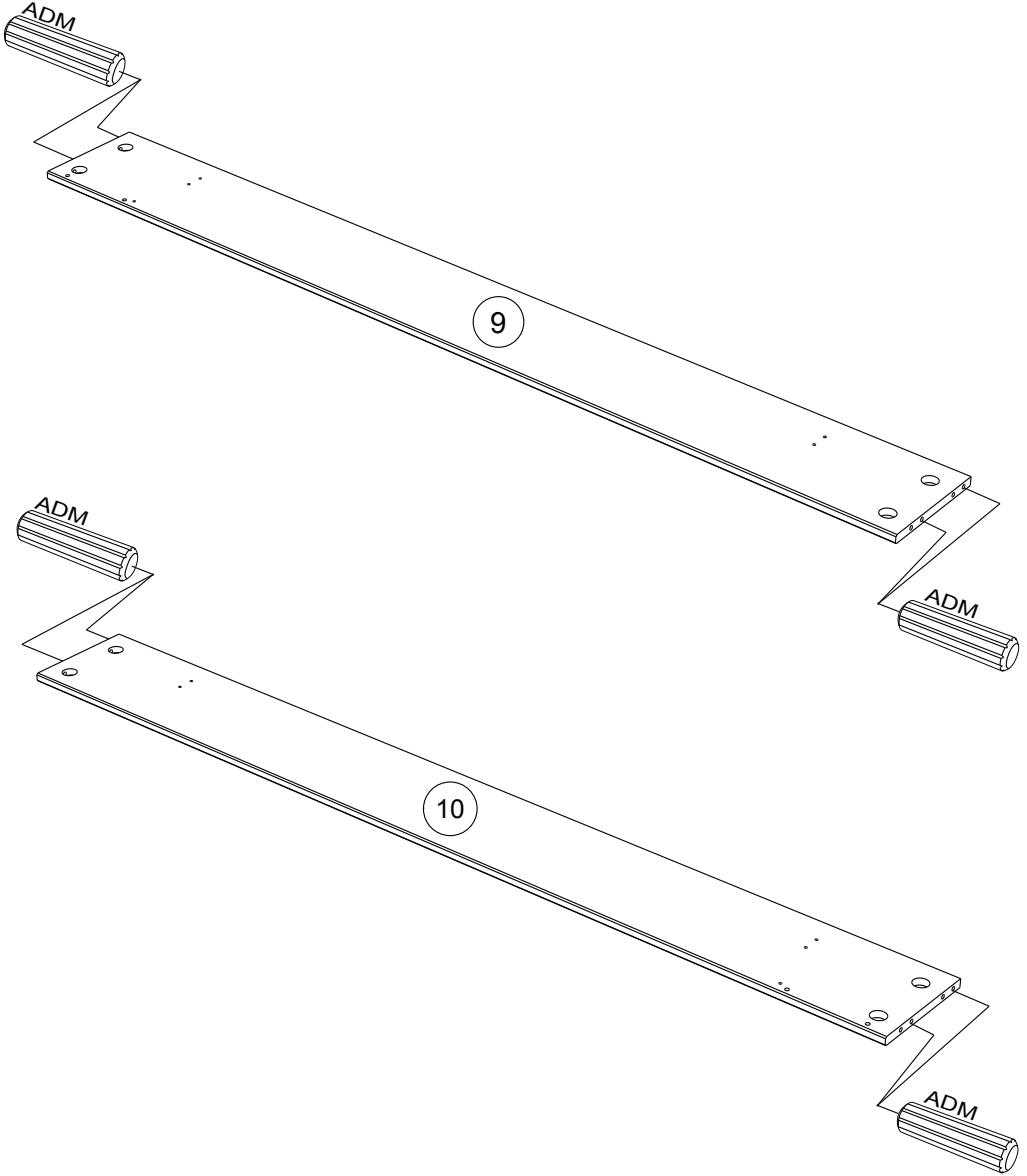
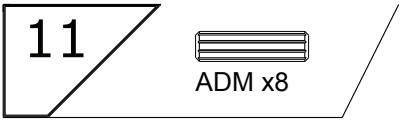


VV x4



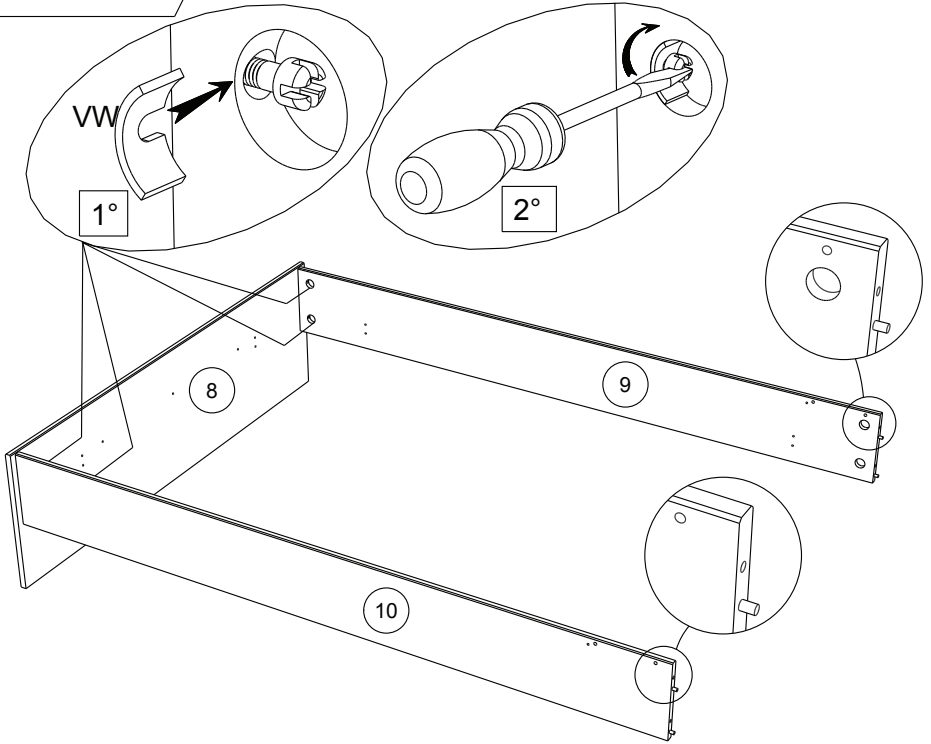
ANK x3





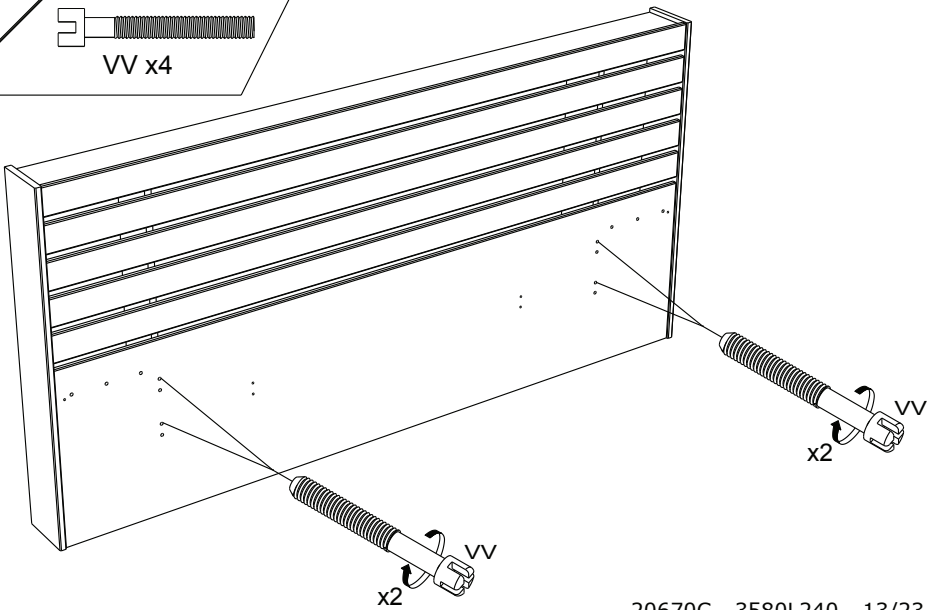
12

VV x4

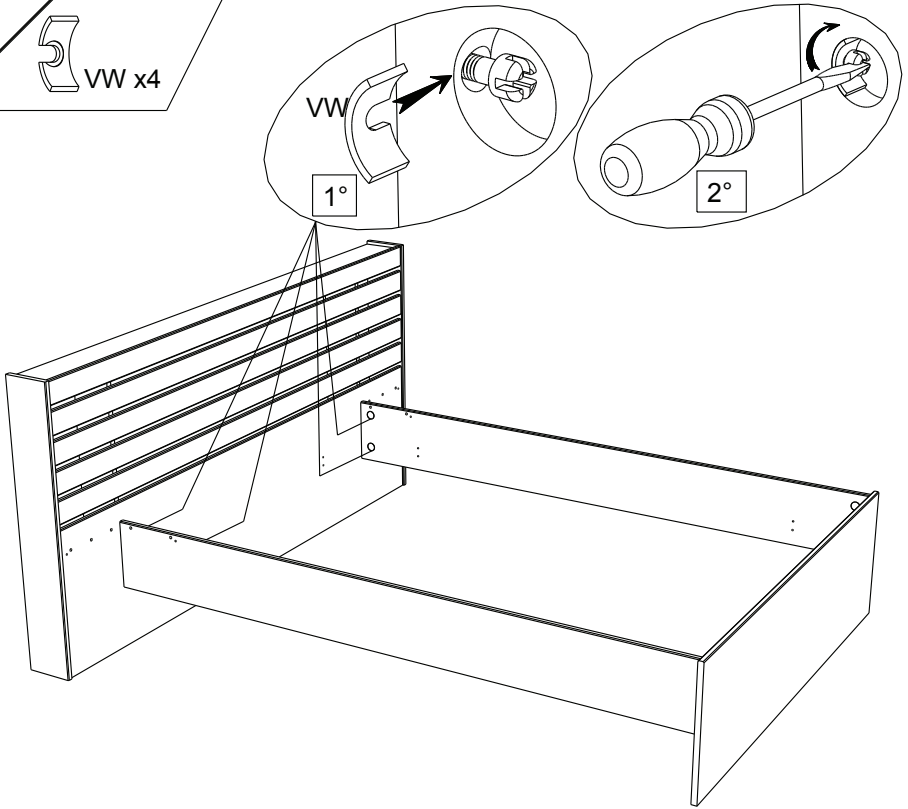


13

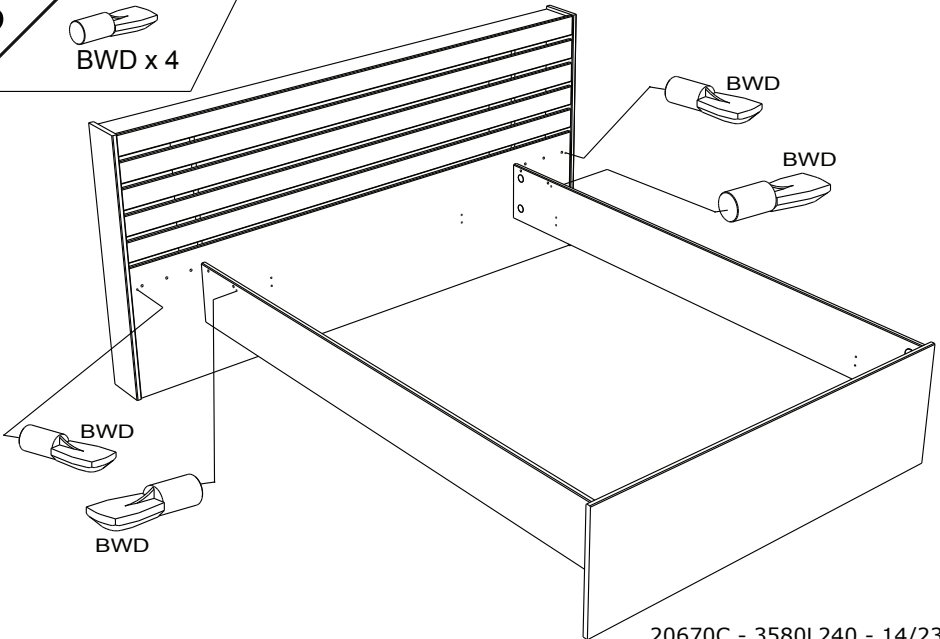
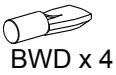
VV x4



14



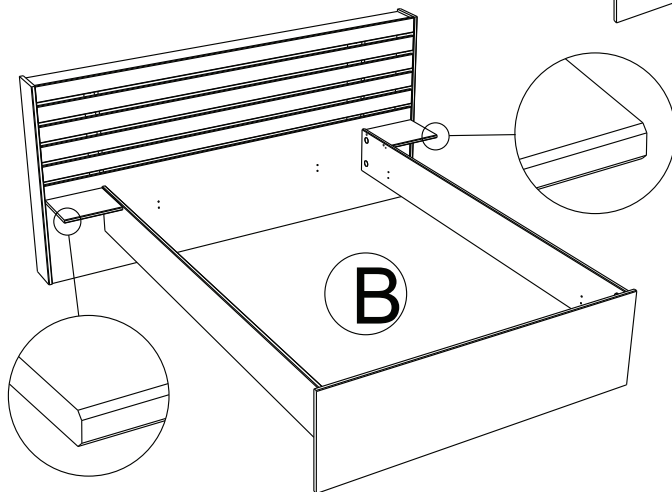
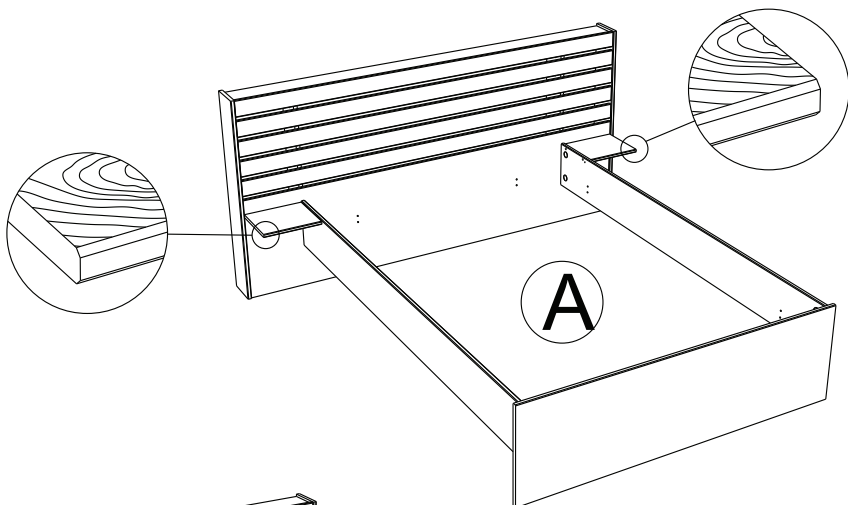
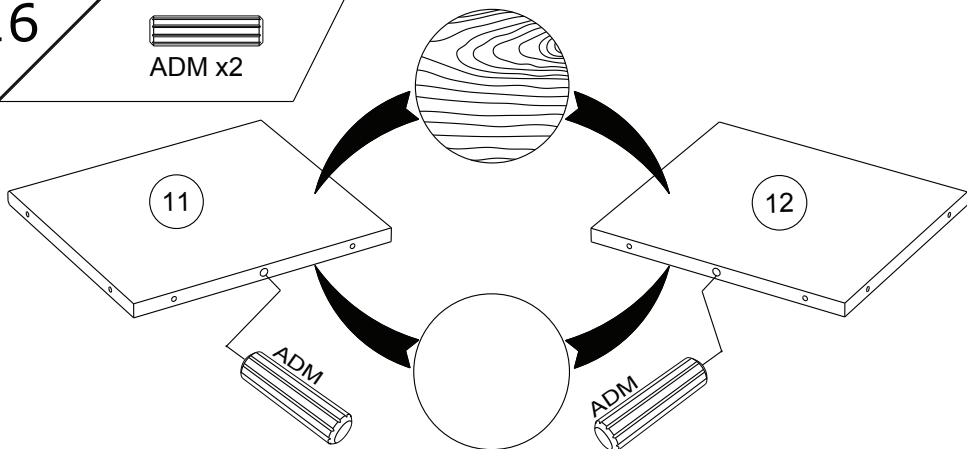
15



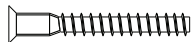
16



ADM x2



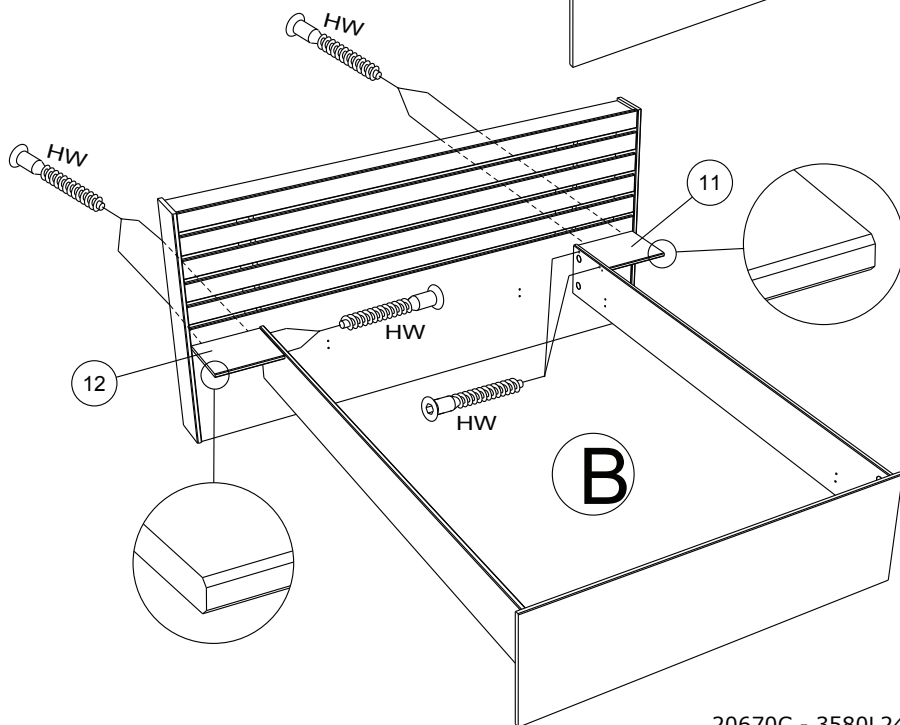
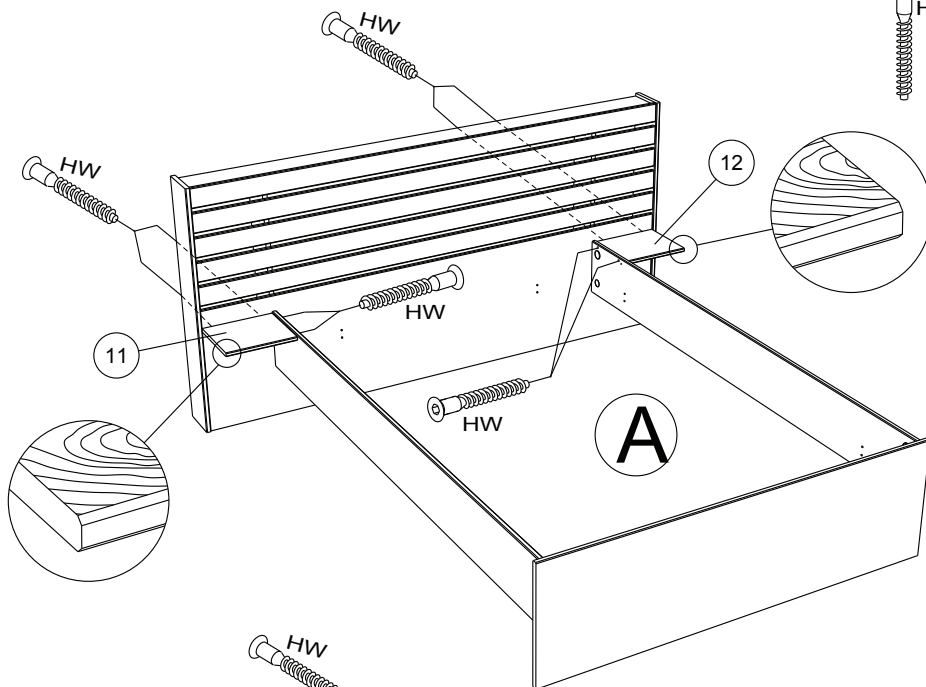
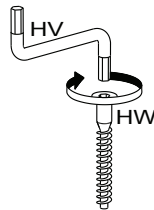
17



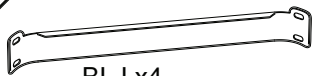
HW x8



HV x1



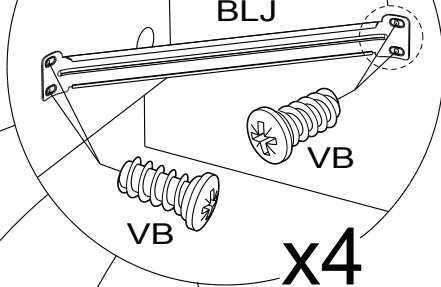
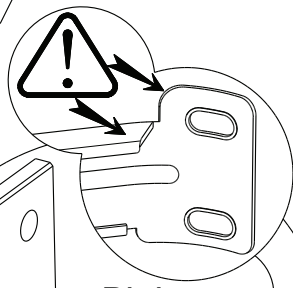
18



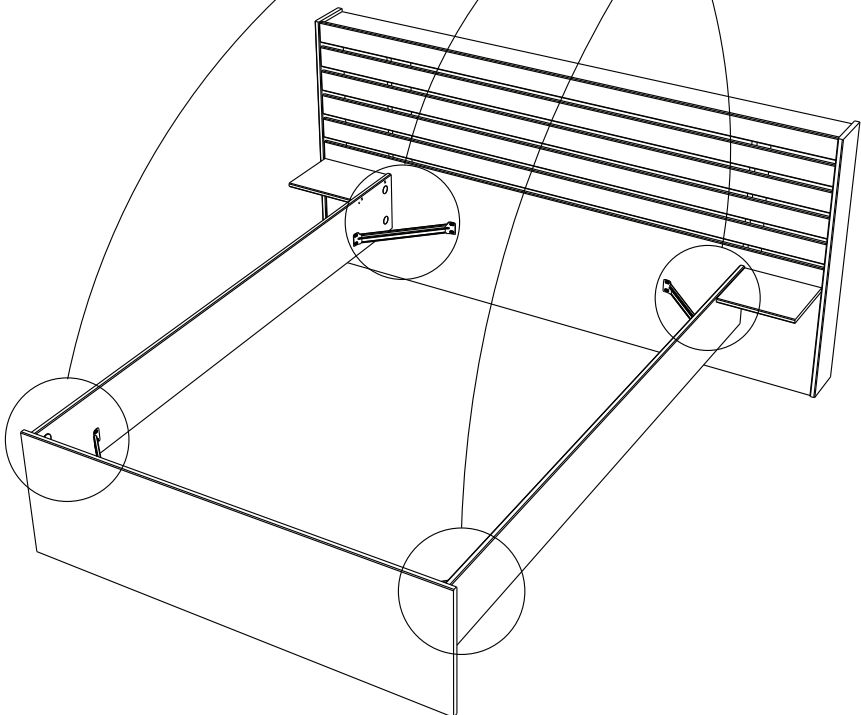
BLJ x4



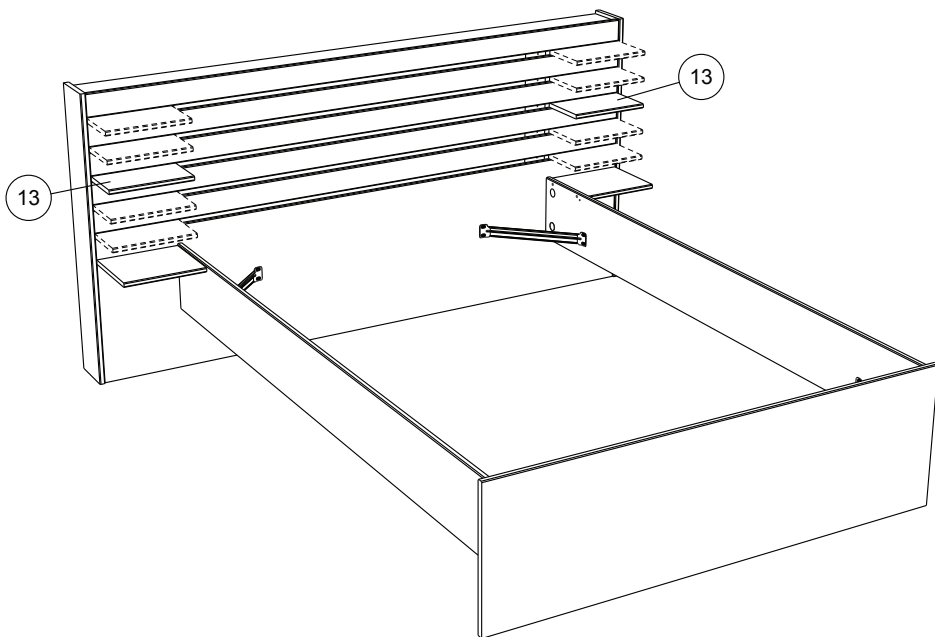
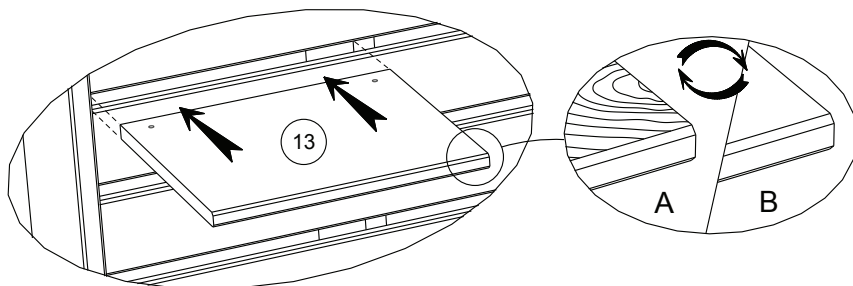
VB x16



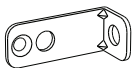
x4



19



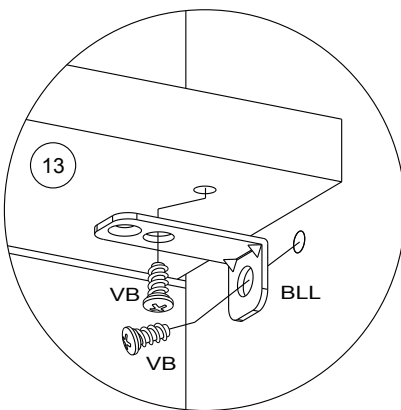
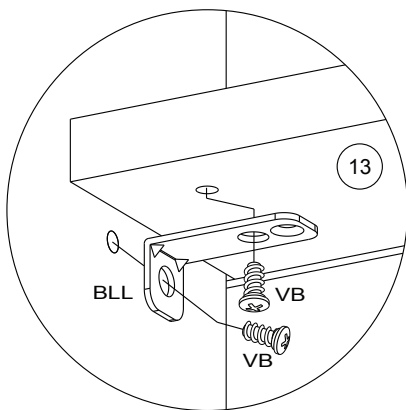
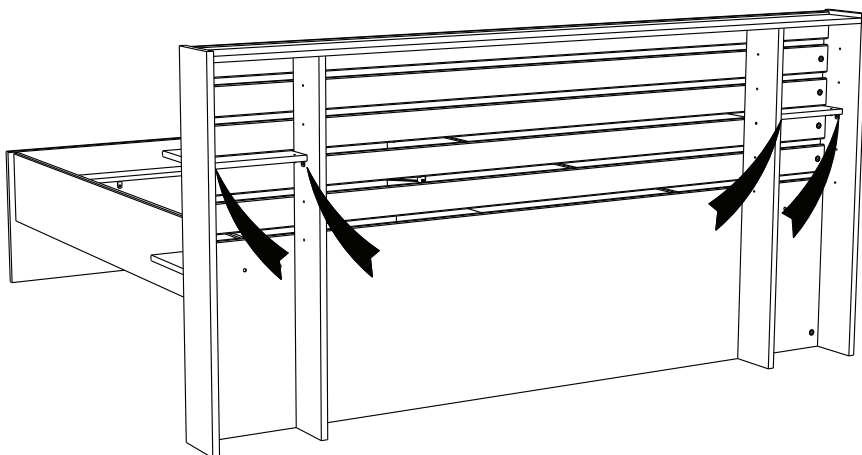
20



BLL x4



VB x8

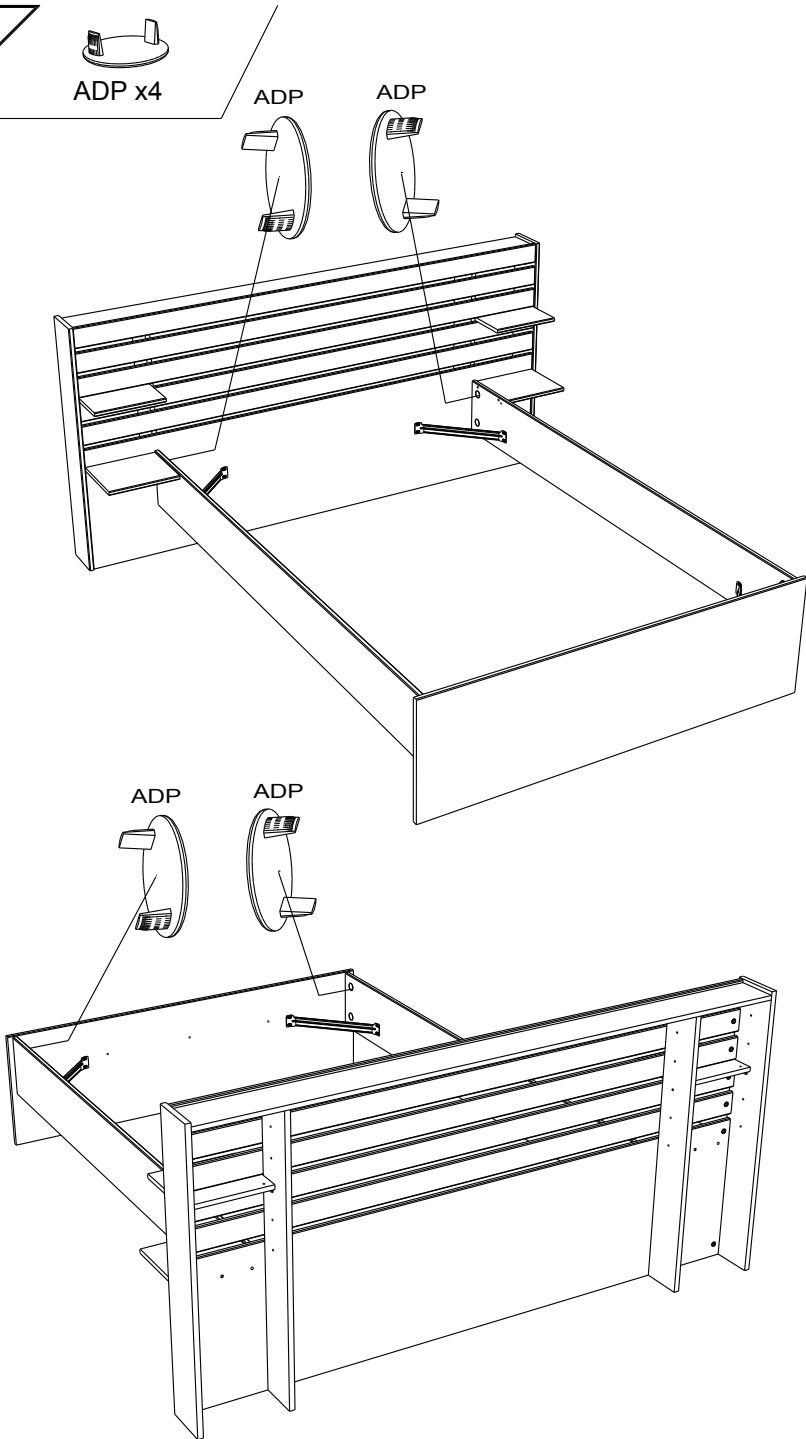


21

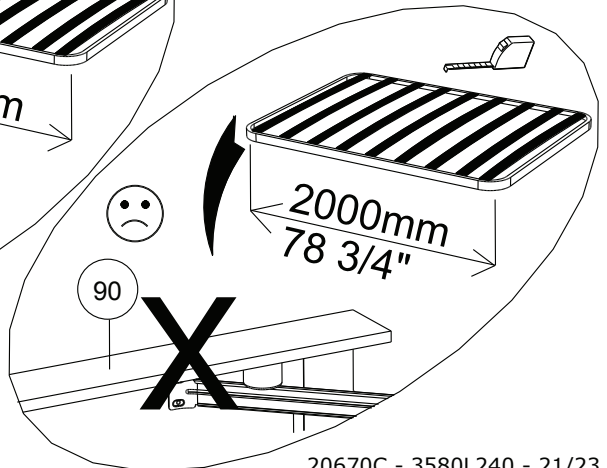
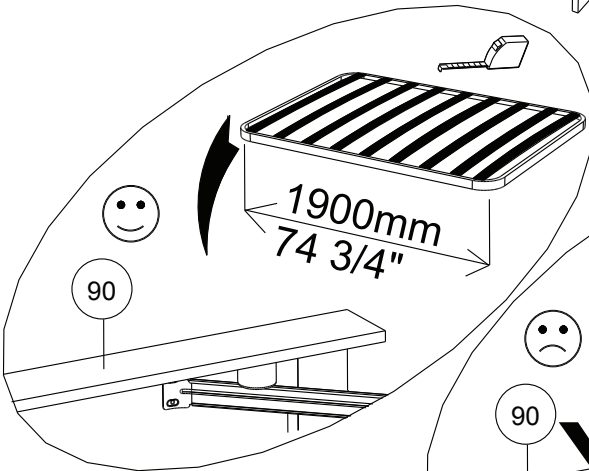
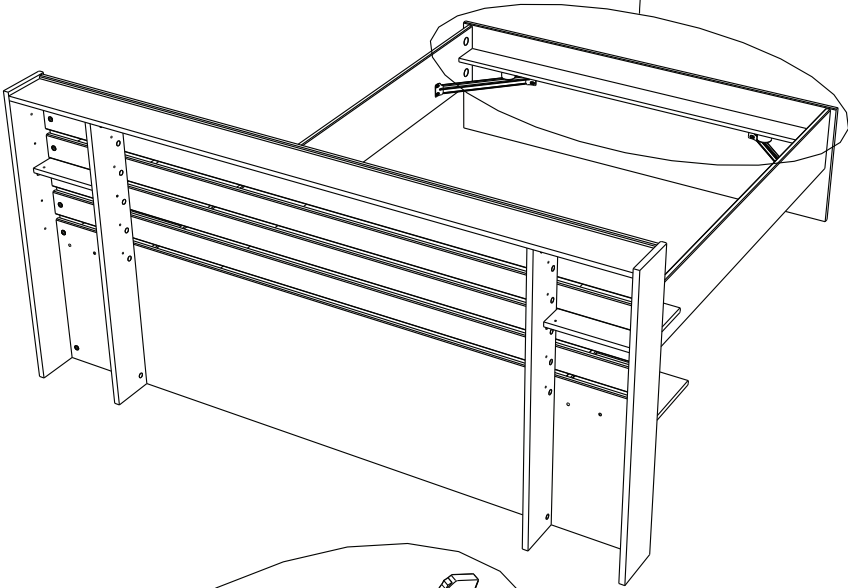
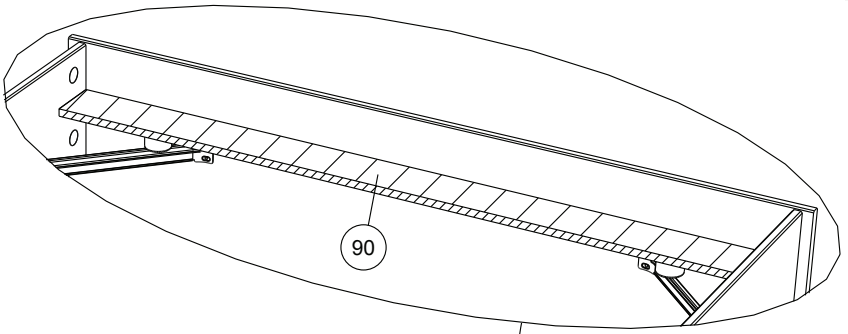
ADP x4

ADP

ADP



22



23

ANK x3

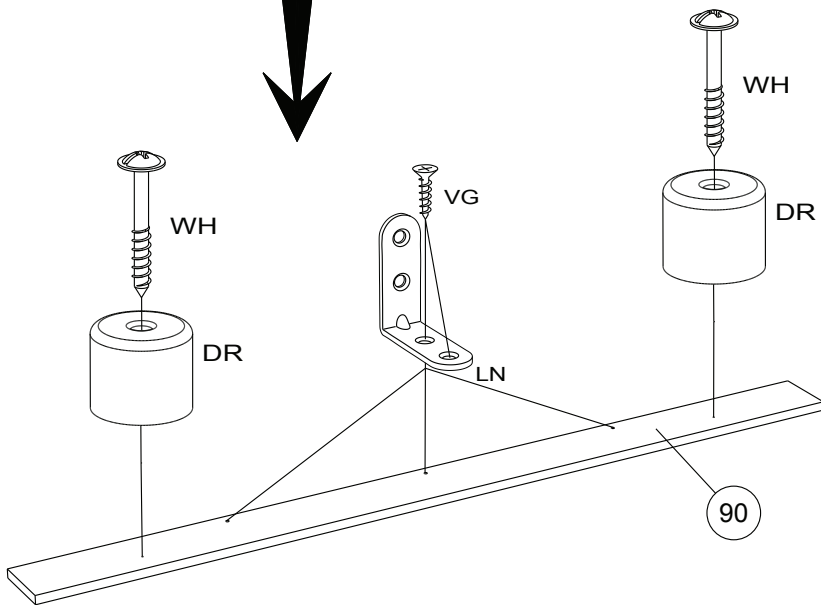
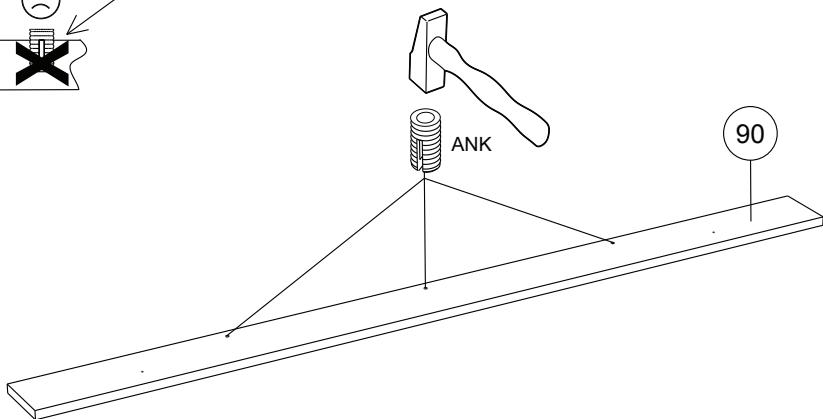
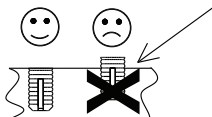
DR x2

WH x2

LN x3

VG x6

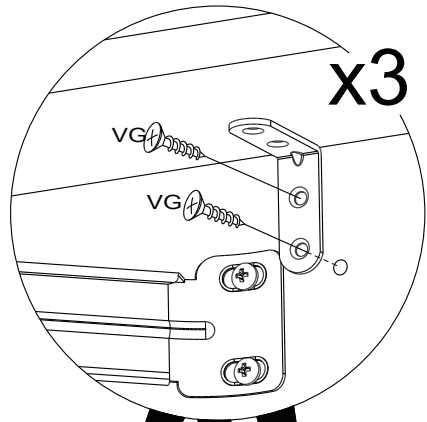
ANK



24

VG x6

7



90

