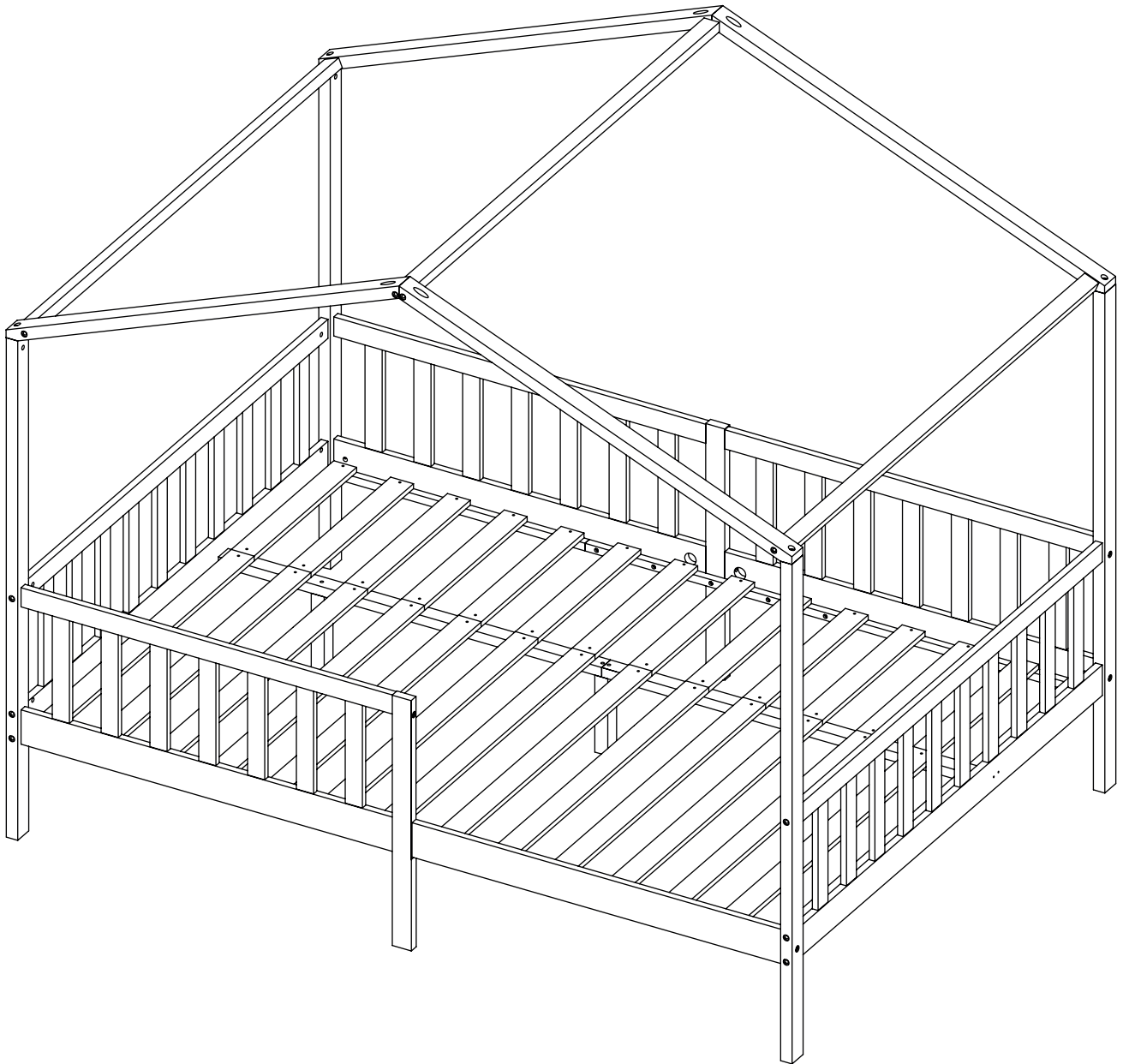
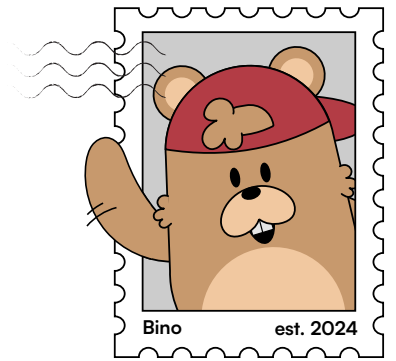
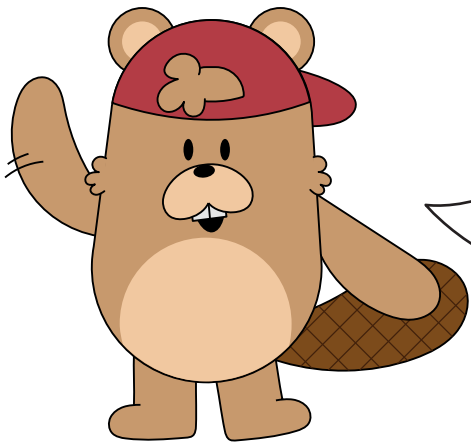


Bella
bing



Bia

Hausbett, 120 / 140 x 200 cm (hoch)



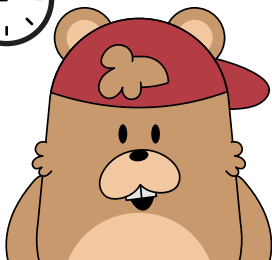
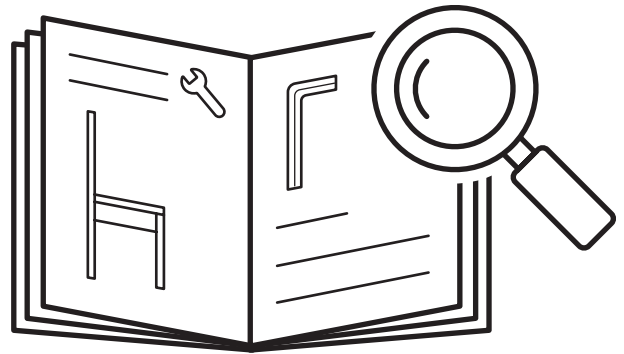
Hey,

ich freue mich, dass Du Dich für mein Produkt entschieden hast. Beachte die kommenden Hinweise, um den Aufbau problemlos zu gestalten.

Viel Spaß mit Deinem Produkt!

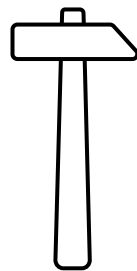
50%

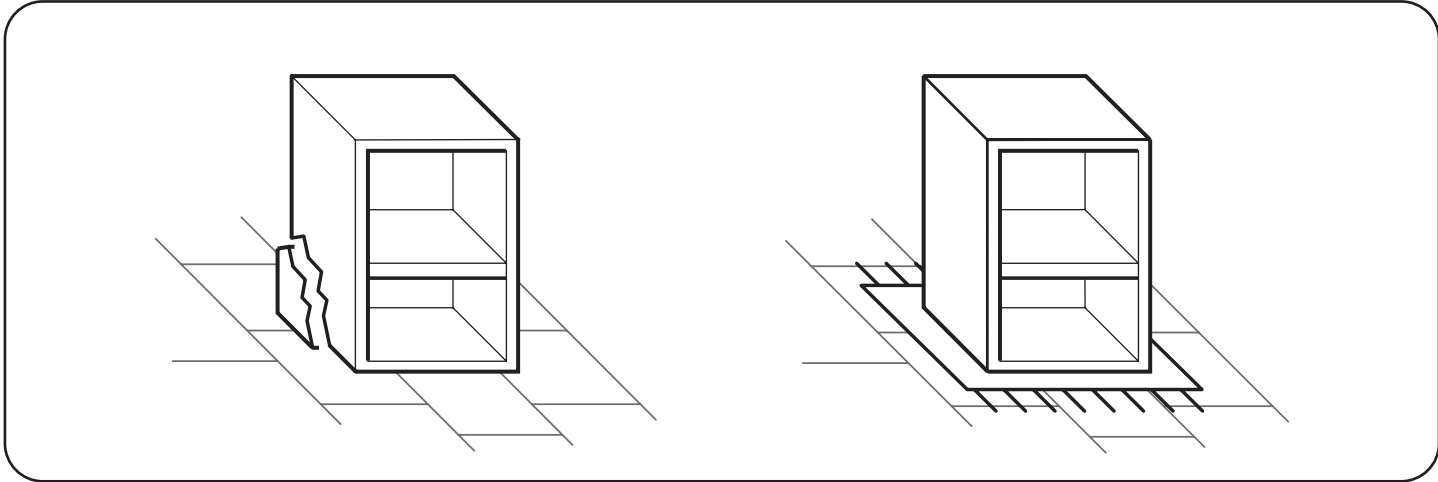
weniger Fehler beim Aufbau durch sorgfältiges Lesen der Anleitung



60-90

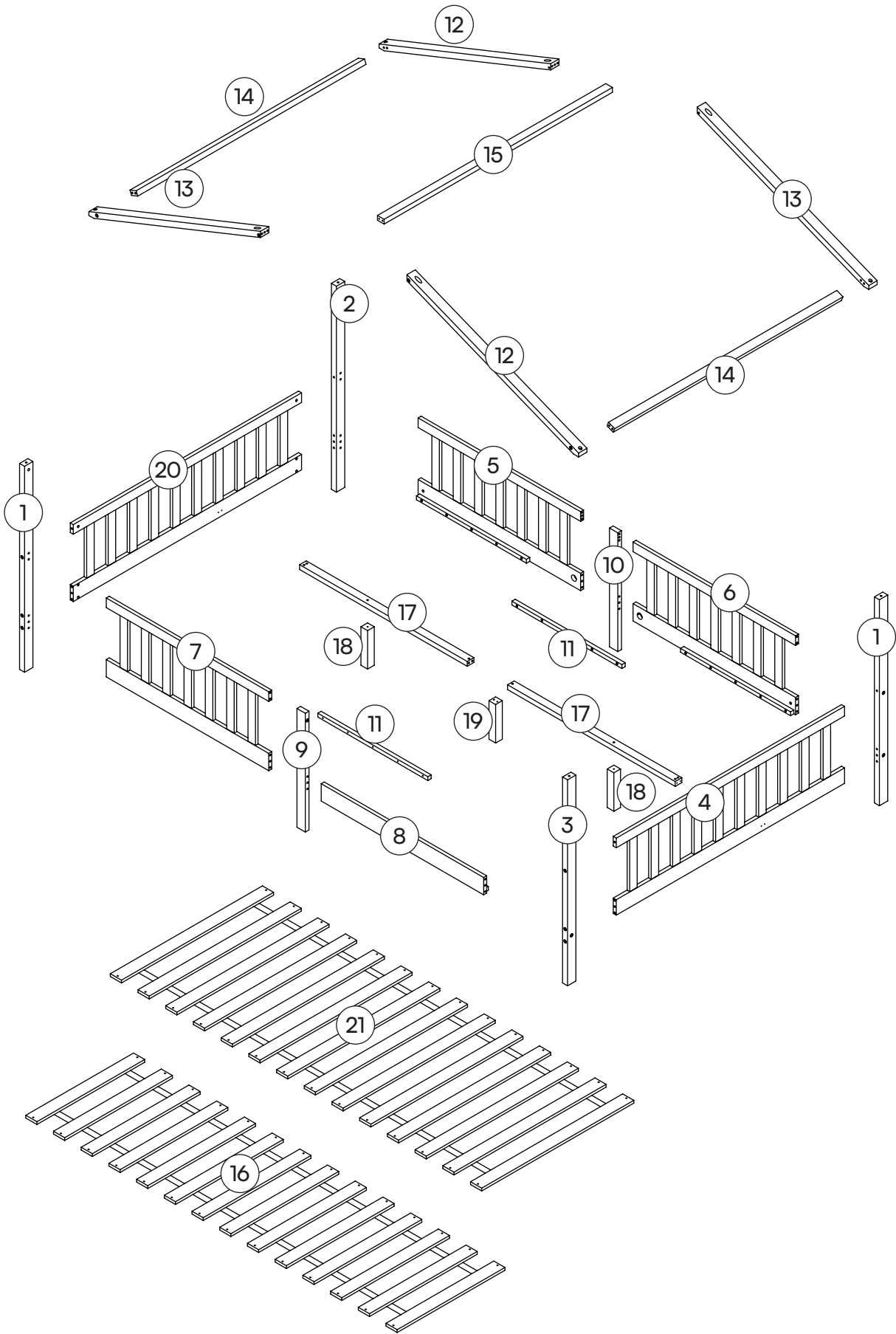
min





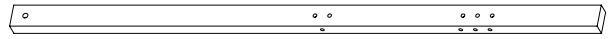
Fragen?
Ich bin für Dich da!

✉ service@bela-living.de

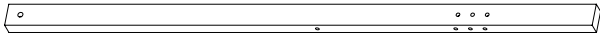




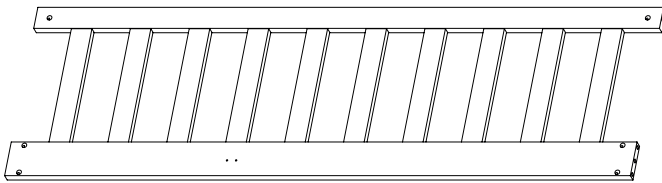
1 Stütze
2x



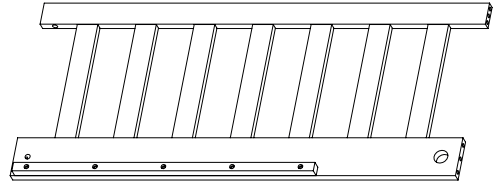
2 Stütze
1x



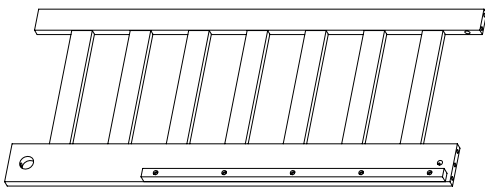
3 Stütze
1x



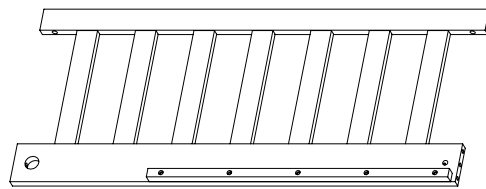
4 Außenwand, rechts
1x



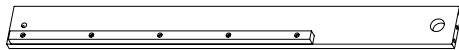
5 Rückwand, links
1x



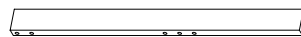
6 Rückwand, rechts
1x



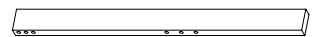
7 Wand, vorne links
1x



8 Eingangsleiste
1x



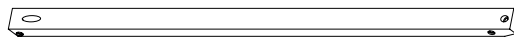
9 Mittelstrebe, vorne
1x



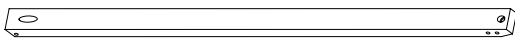
10 Mittelstrebe, hinten
1x



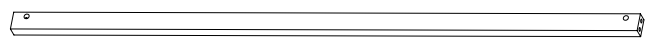
11 Verbindungsleiste
2x



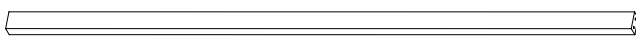
12 Dach - Verbindungsleiste
2x



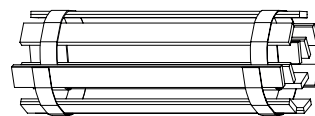
13 Dach - Verbindungsleiste
2x



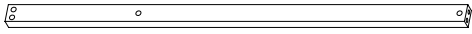
14 Dach - Verbindungsleiste, außen
2x



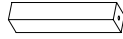
15 Dach - Verbindungsleiste, mittig
1x



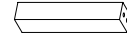
16 Lattenrost, kurz
1x



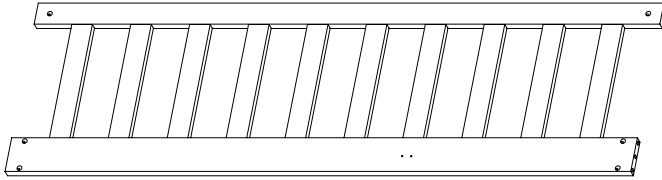
17 Lattenrost - Verbindungsleiste
2x



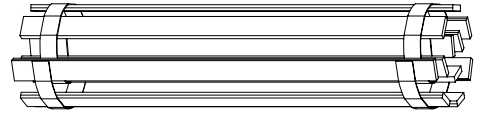
18 Fuß, außen
2x



19 Fuß, mittig
1x



20 Seitenwand, links
1x

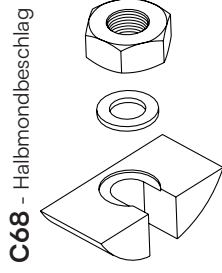


21 Lattenrost, lang
1x



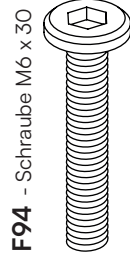
W66 - Schraube 7 x 50

4x



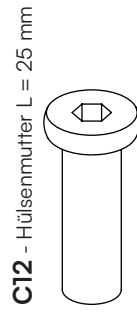
C68 - Halbmondbeschlag

6x



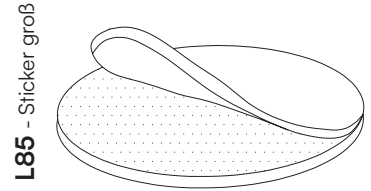
F94 - Schraube M6 x 30

2x



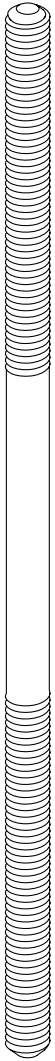
C12 - Hülsenmutter L = 25 mm

2x



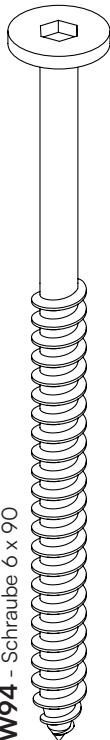
L85 - Sticker groß

2x



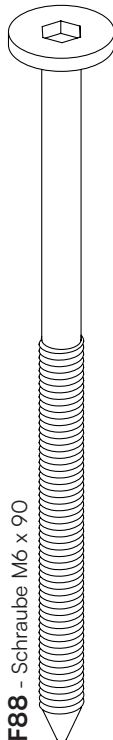
W70 - Gewindestange M6 x 140

3x



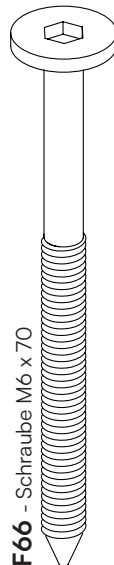
W94 - Schraube 6 x 90

4x



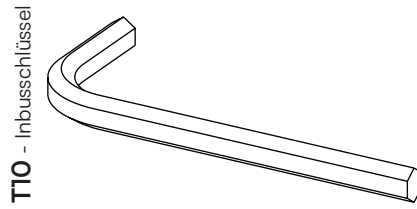
F88 - Schraube M6 x 90

17x



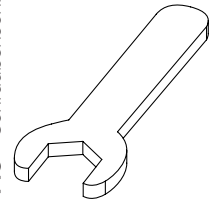
F66 - Schraube M6 x 70

15x



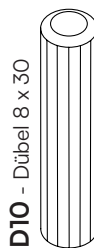
T10 - Inbusschlüssel

2x



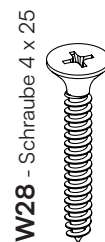
T15 - Schraubenschlüssel M15

2x



D10 - Dübel 8 x 30

38x



W28 - Schraube 4 x 25

66x



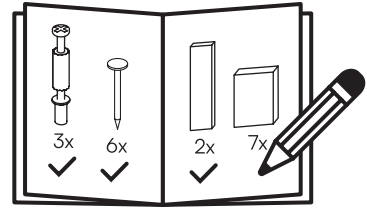
C21 - Fassmutter M6

32x

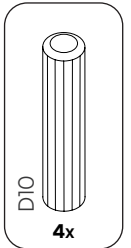
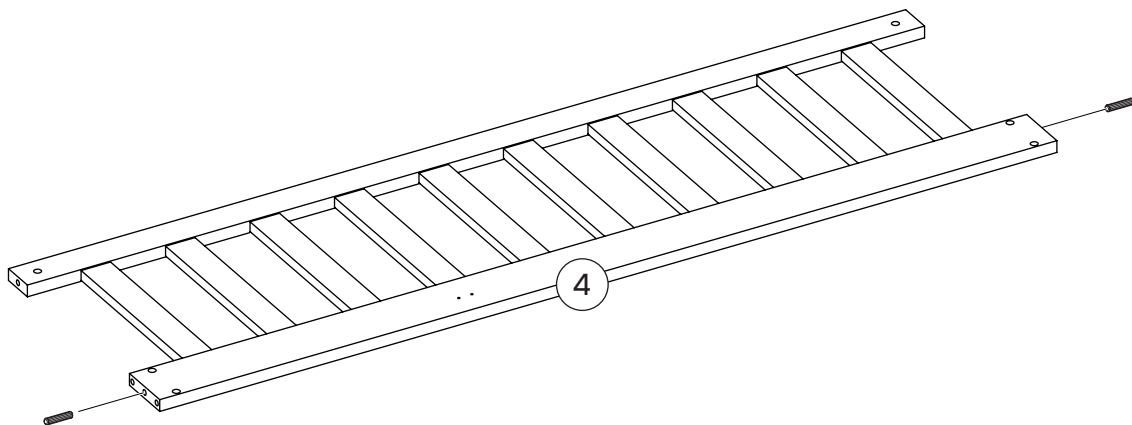
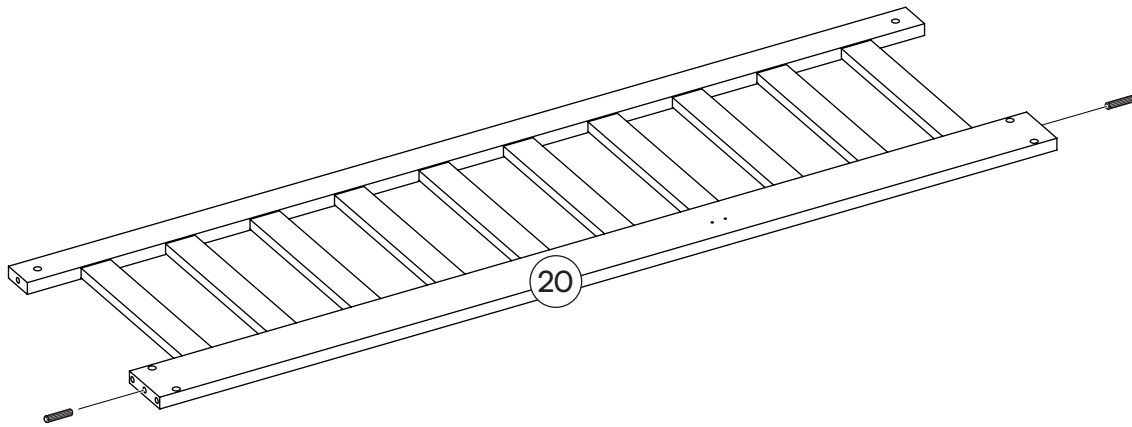
Ein letzter Check:

Bitte überprüfe, ob Du alle Teile hast.

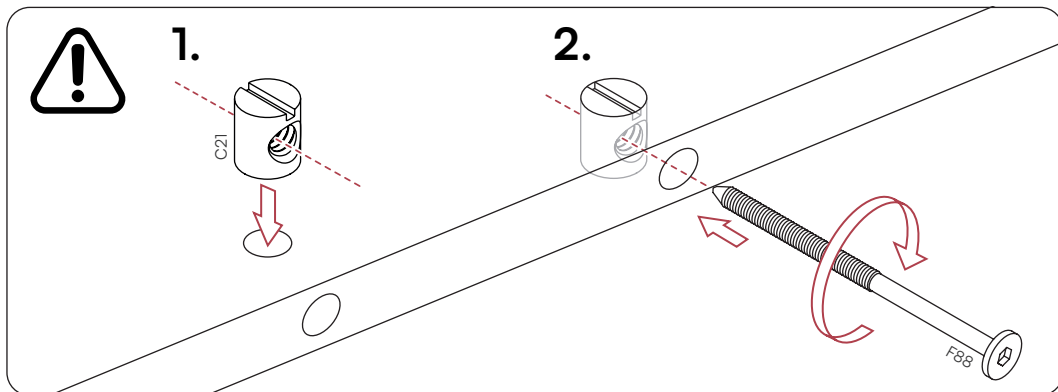
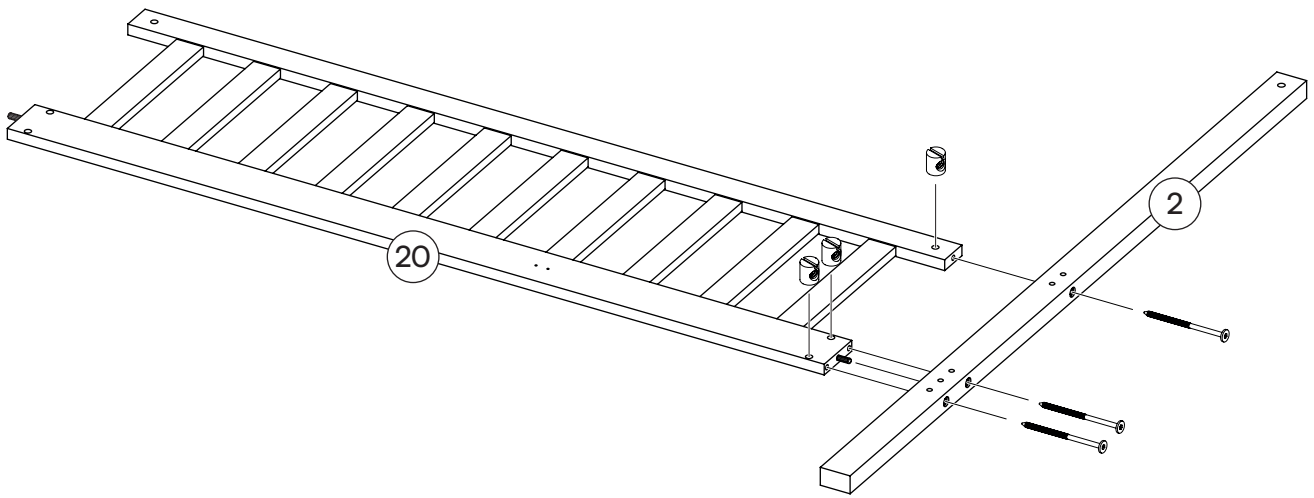
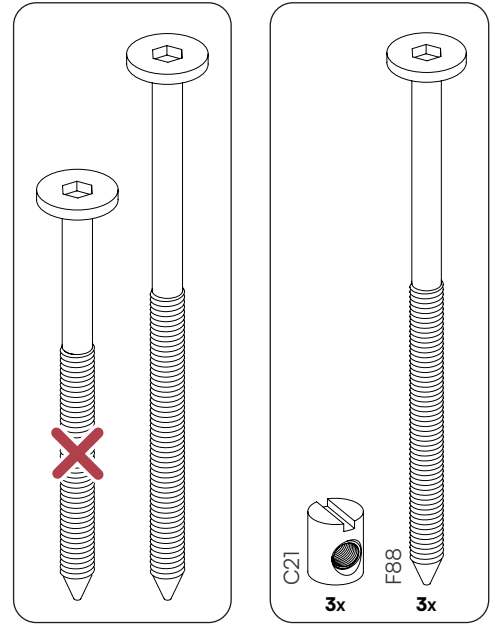
Viel Spaß beim Aufbau!



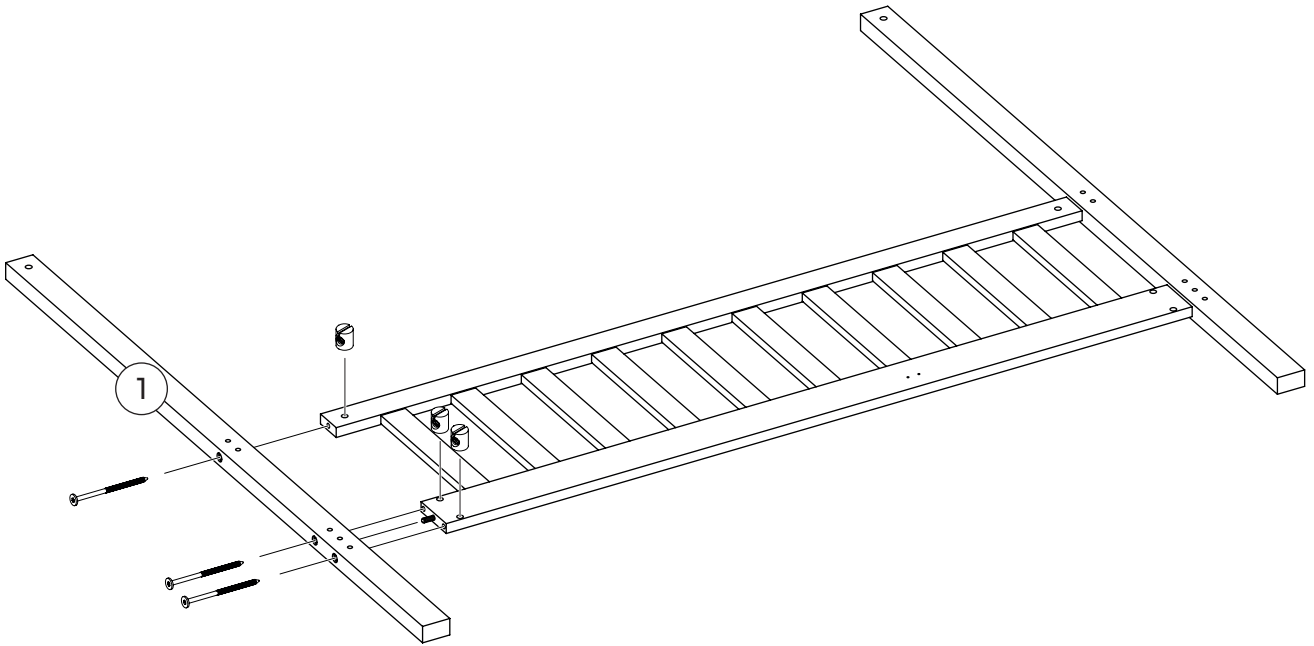
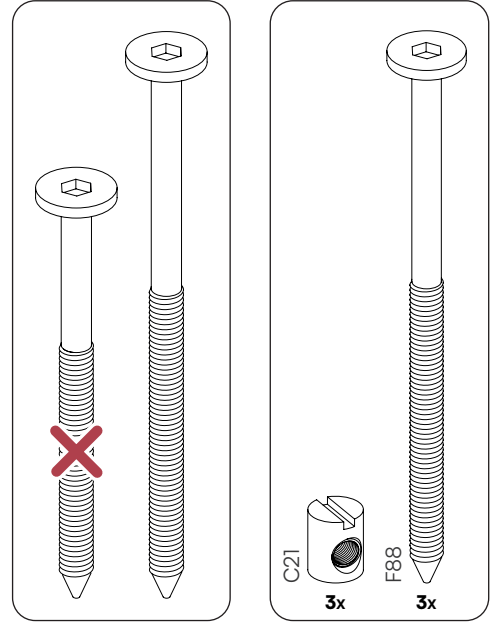
1



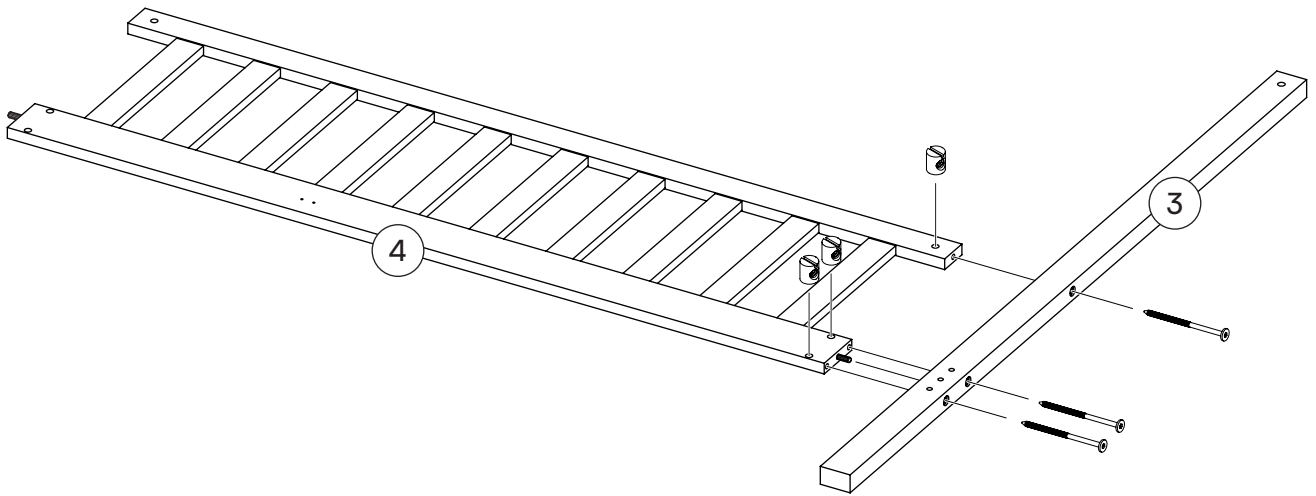
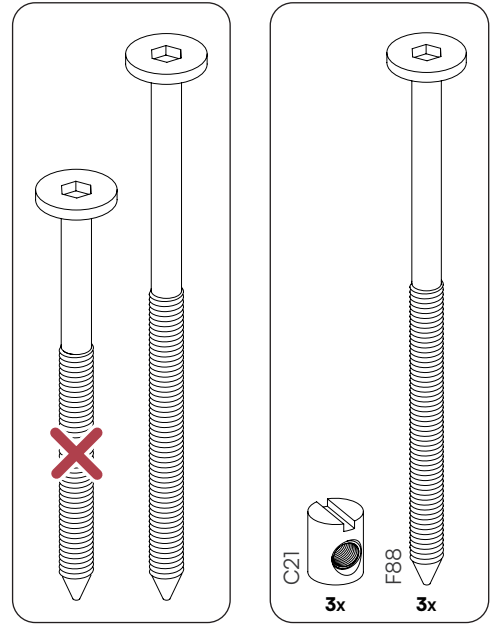
2



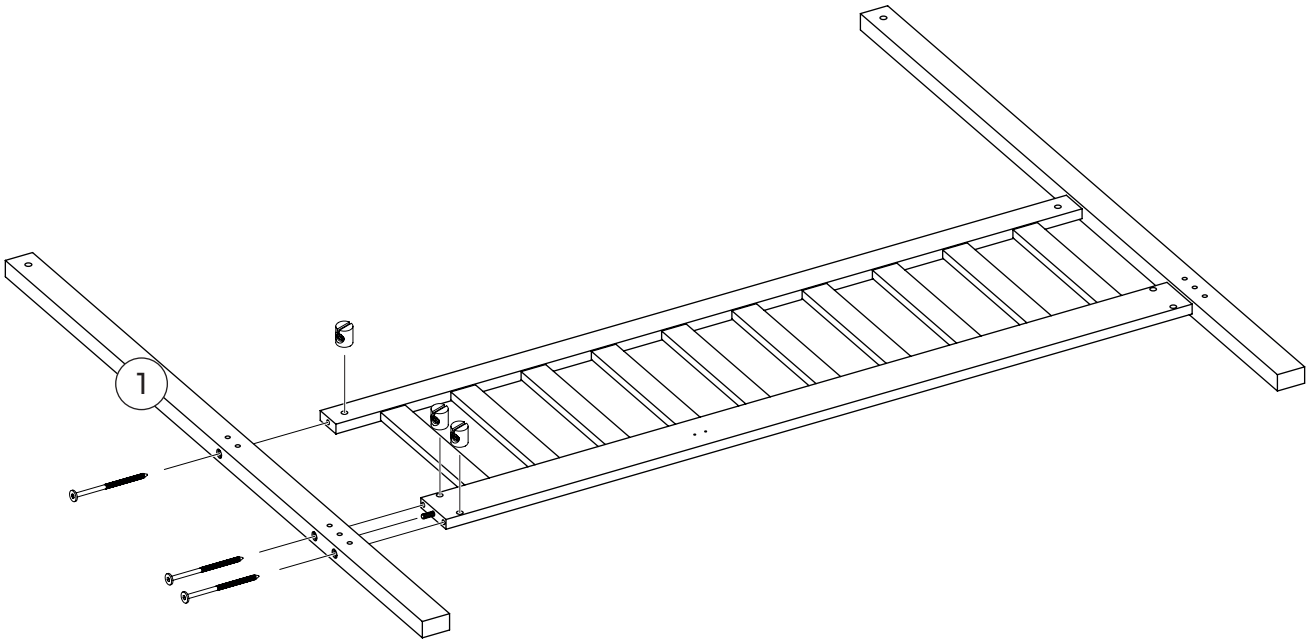
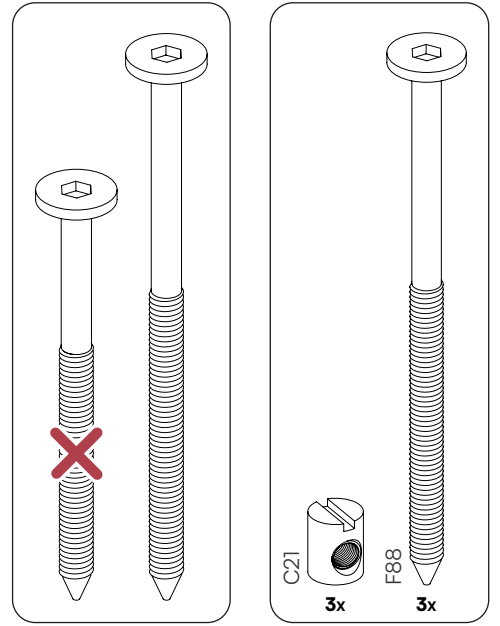
3



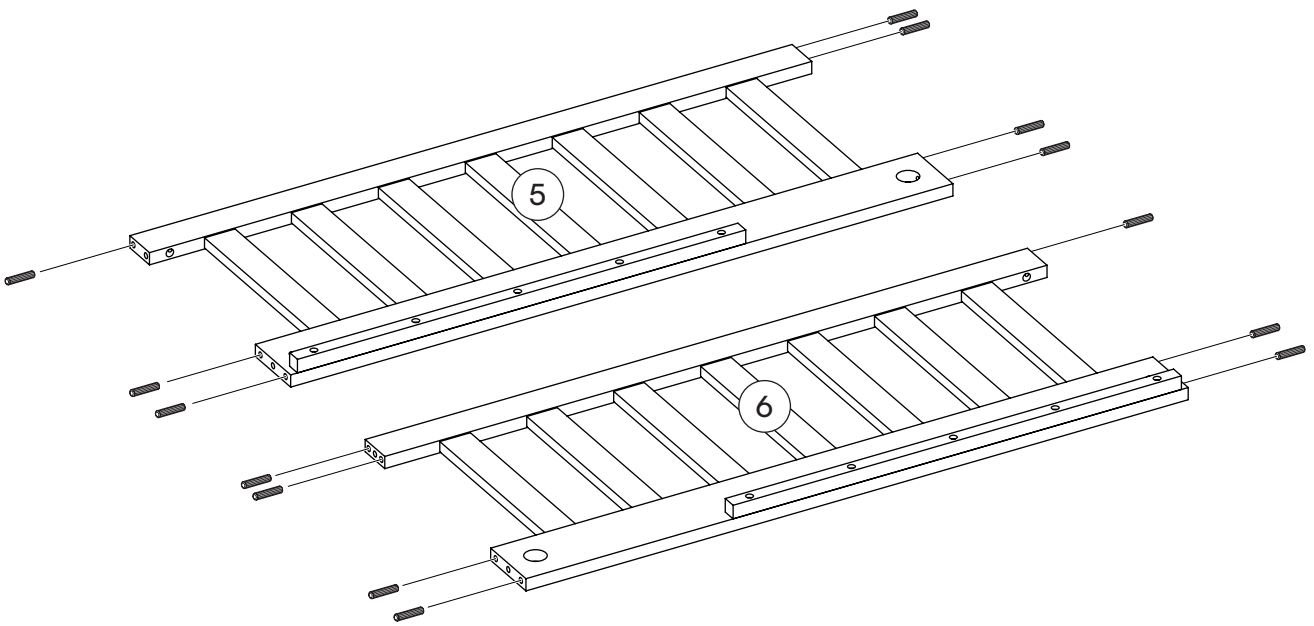
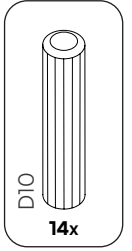
4



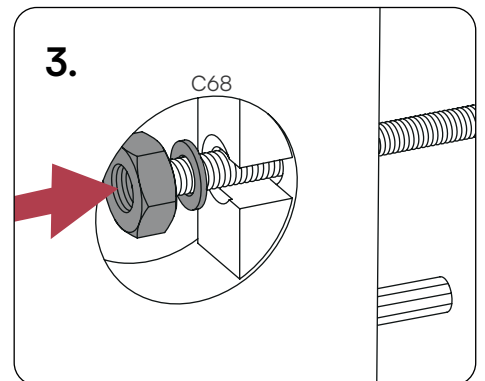
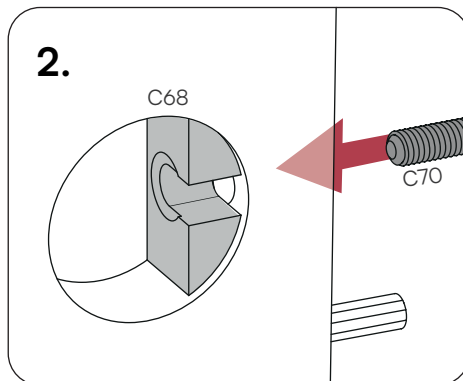
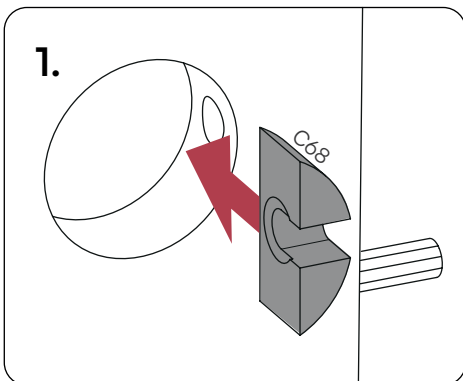
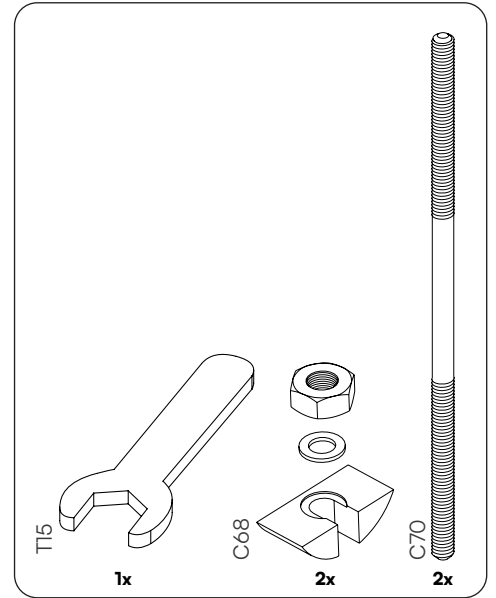
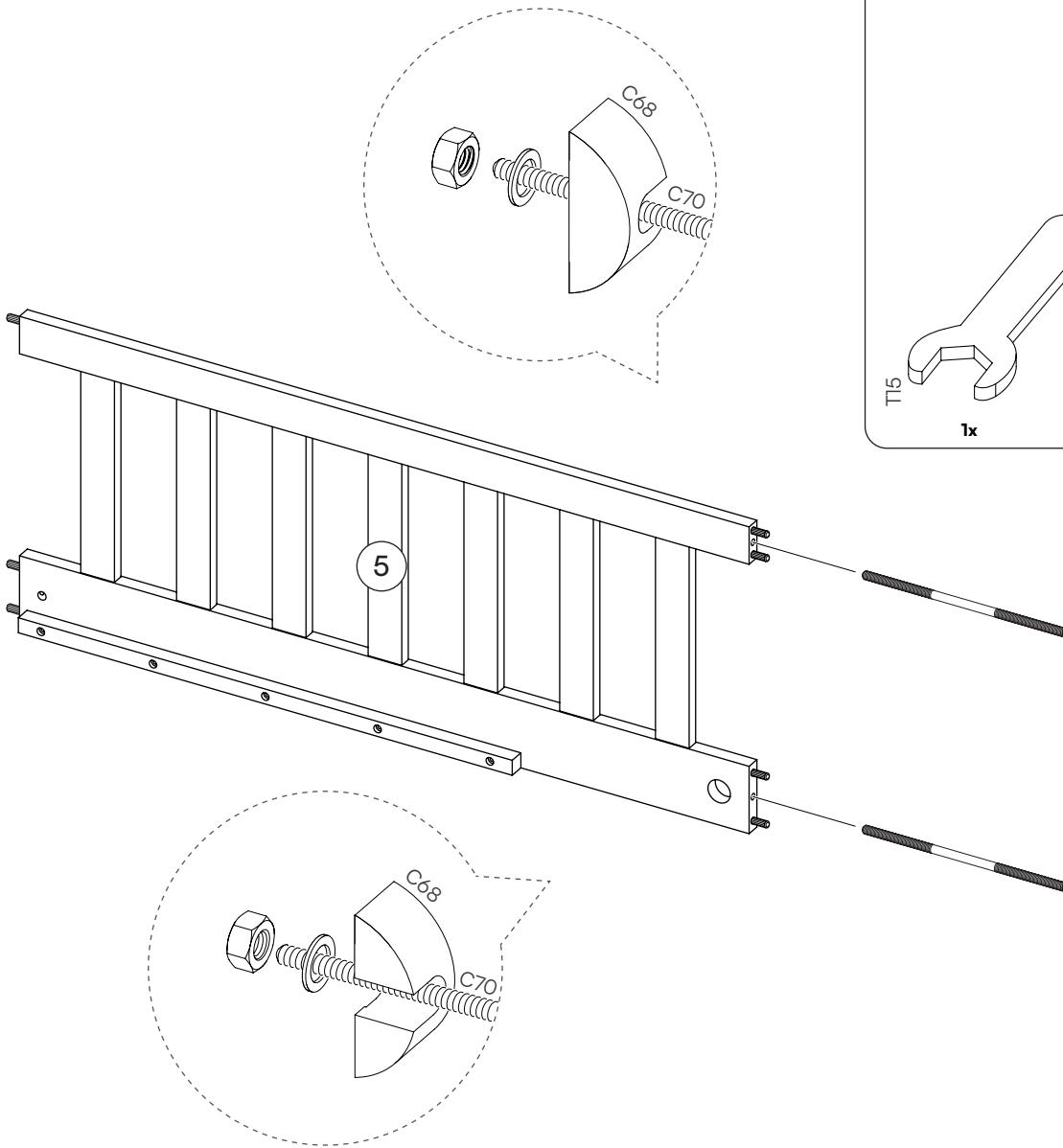
5

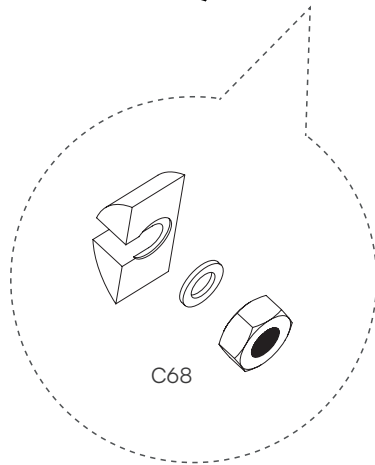
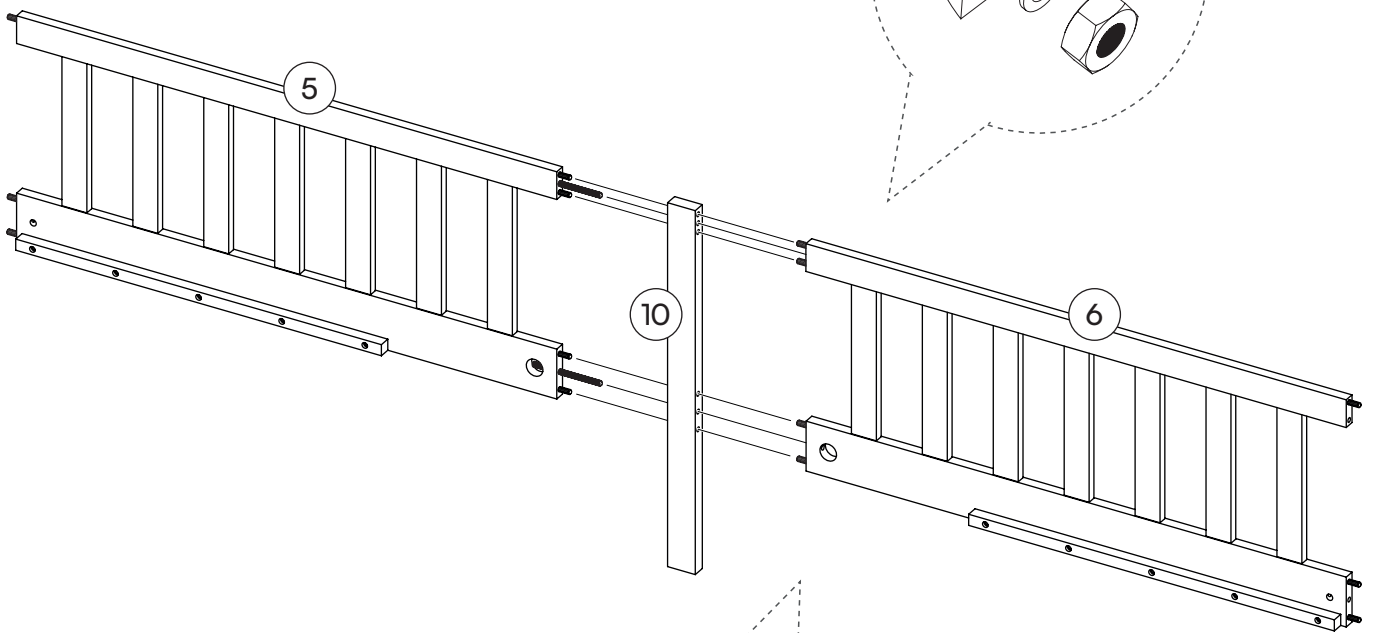
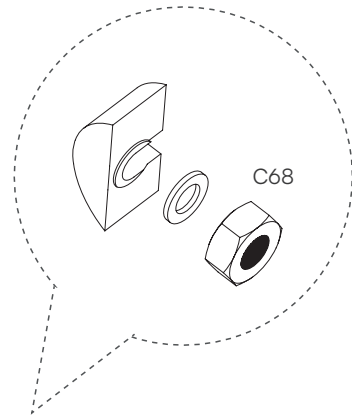
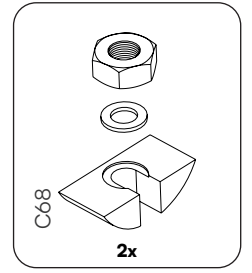


6

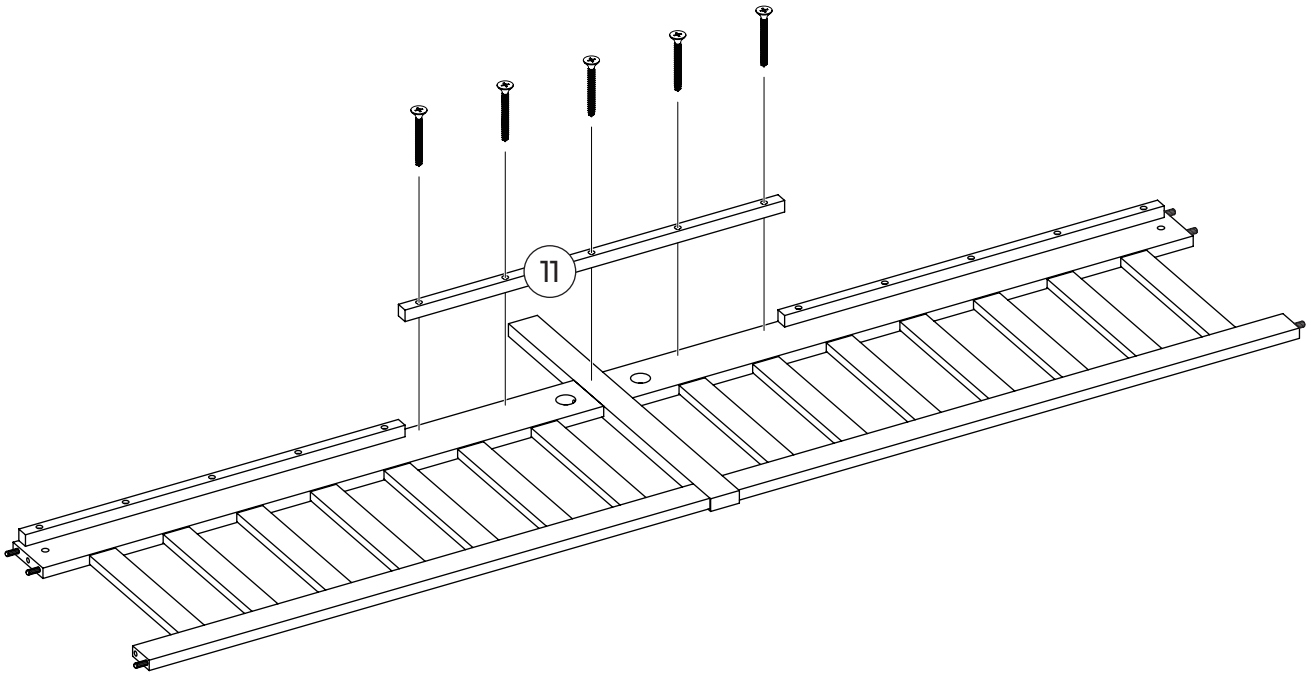
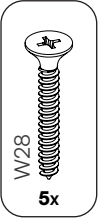


7

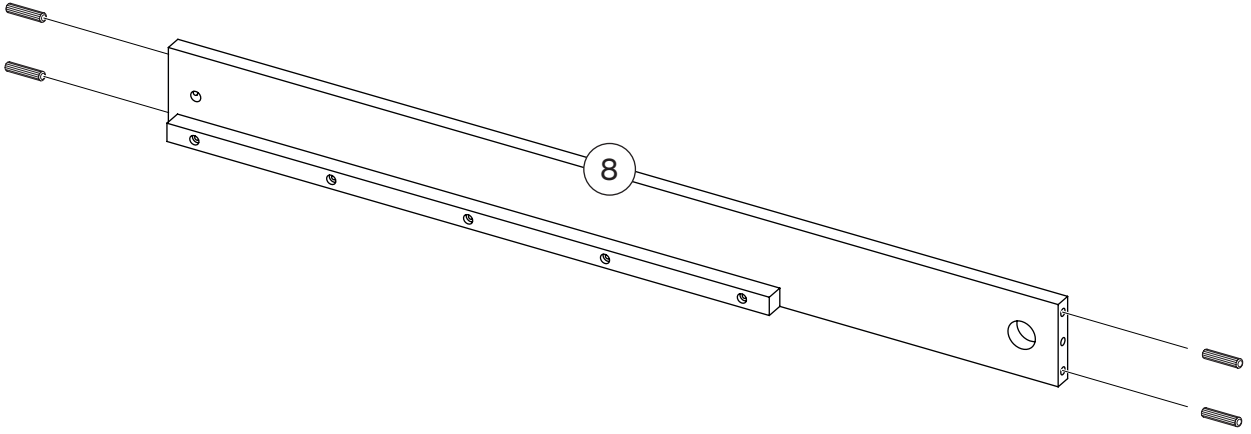
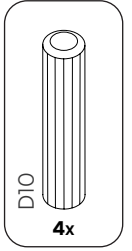




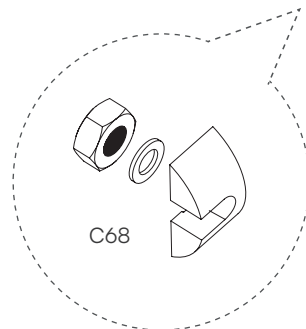
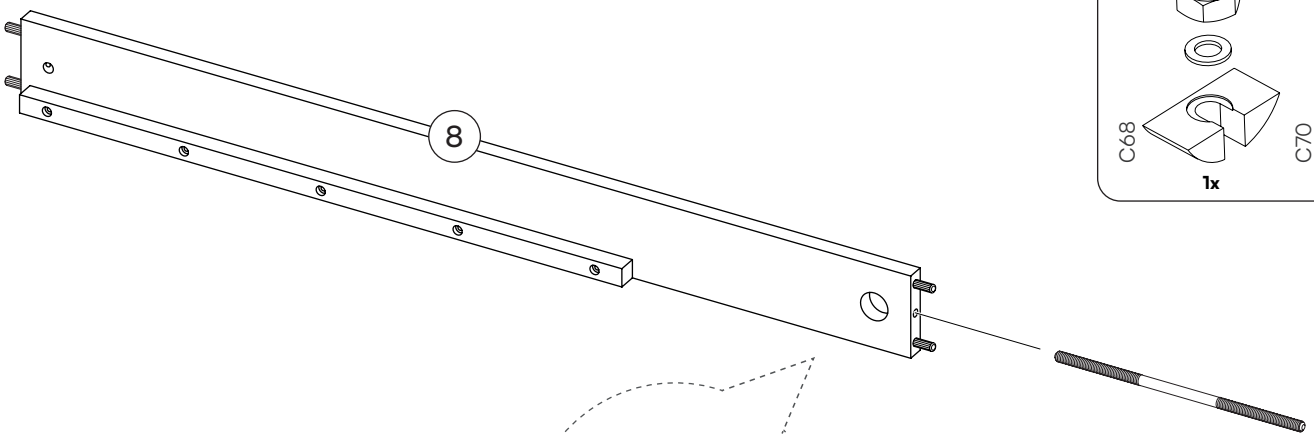
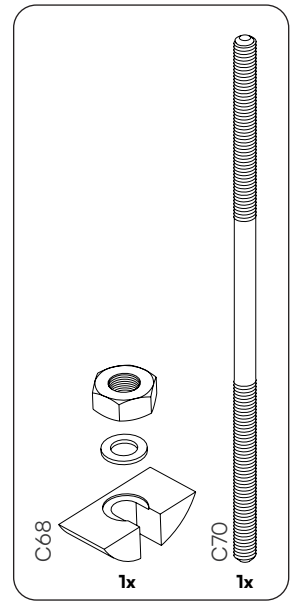
9



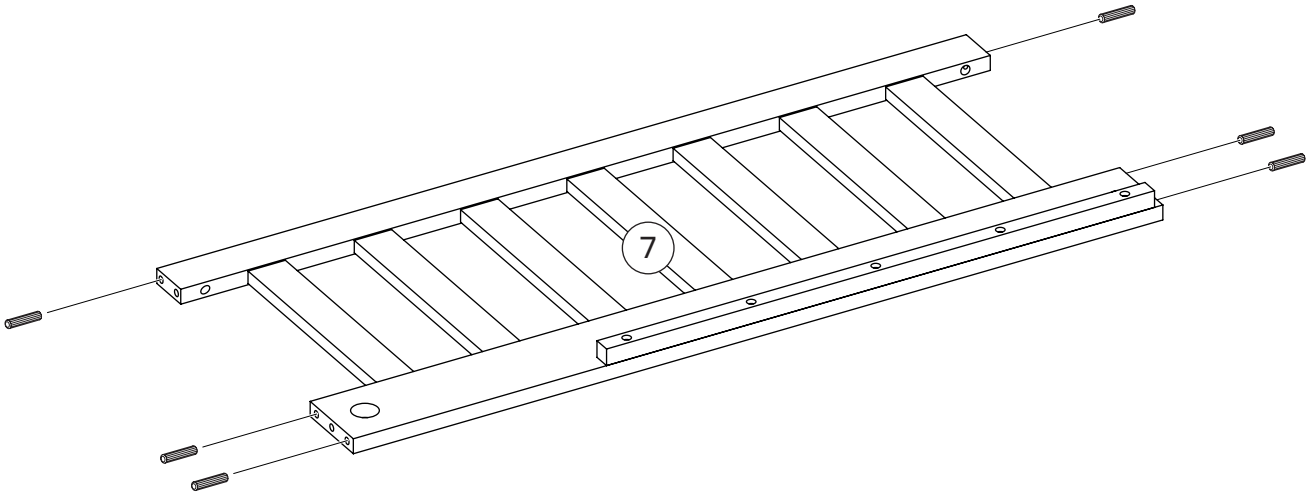
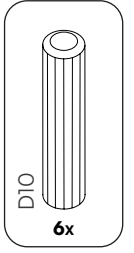
10



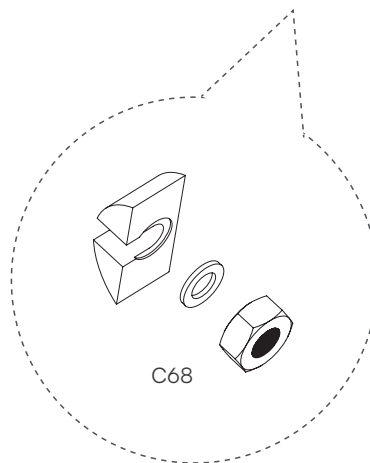
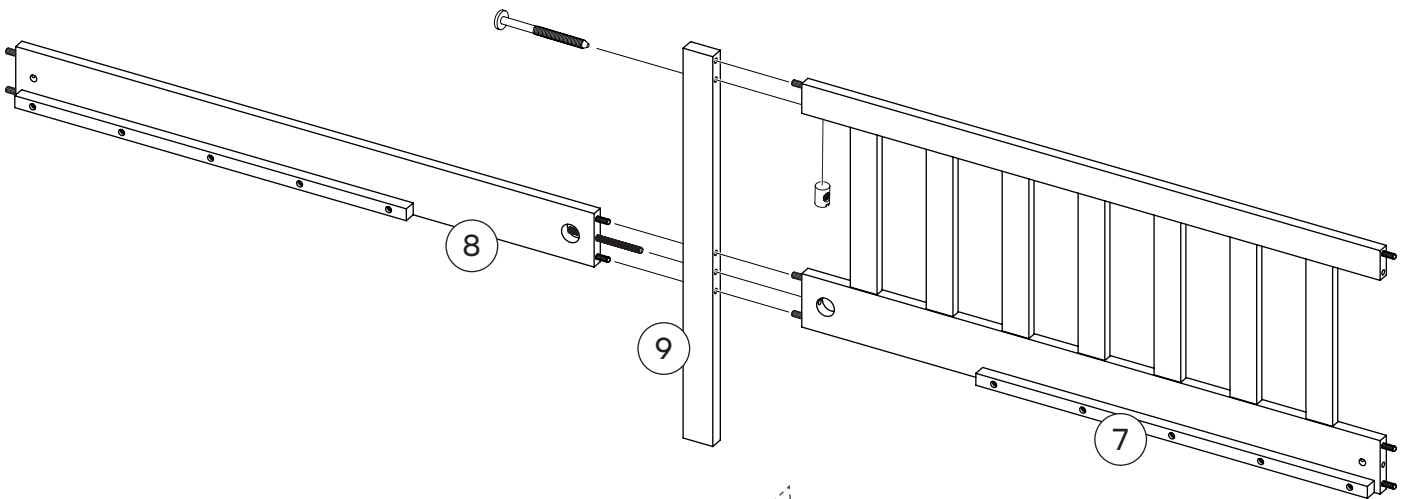
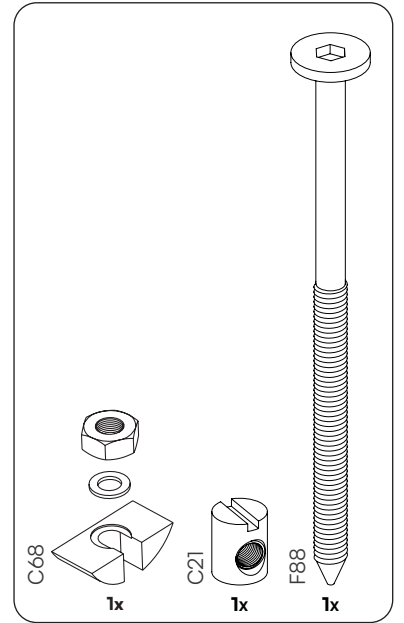
11

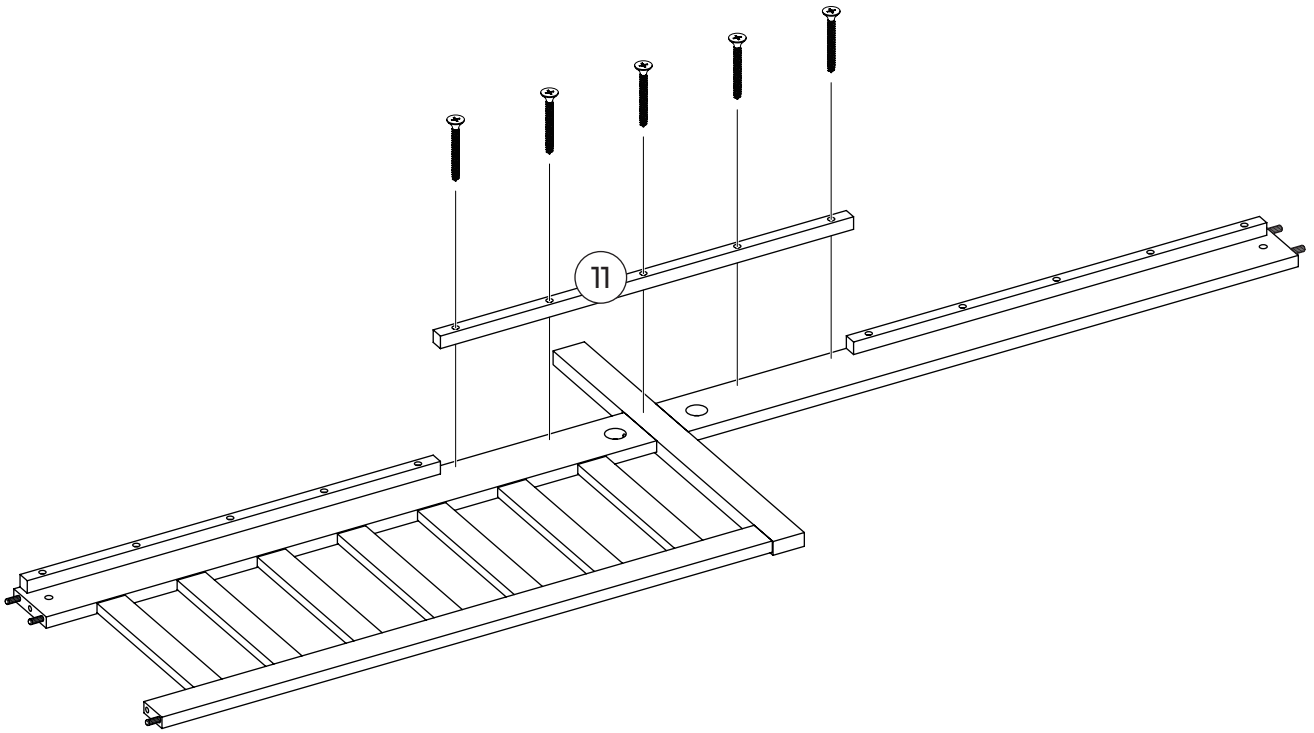
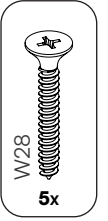


12

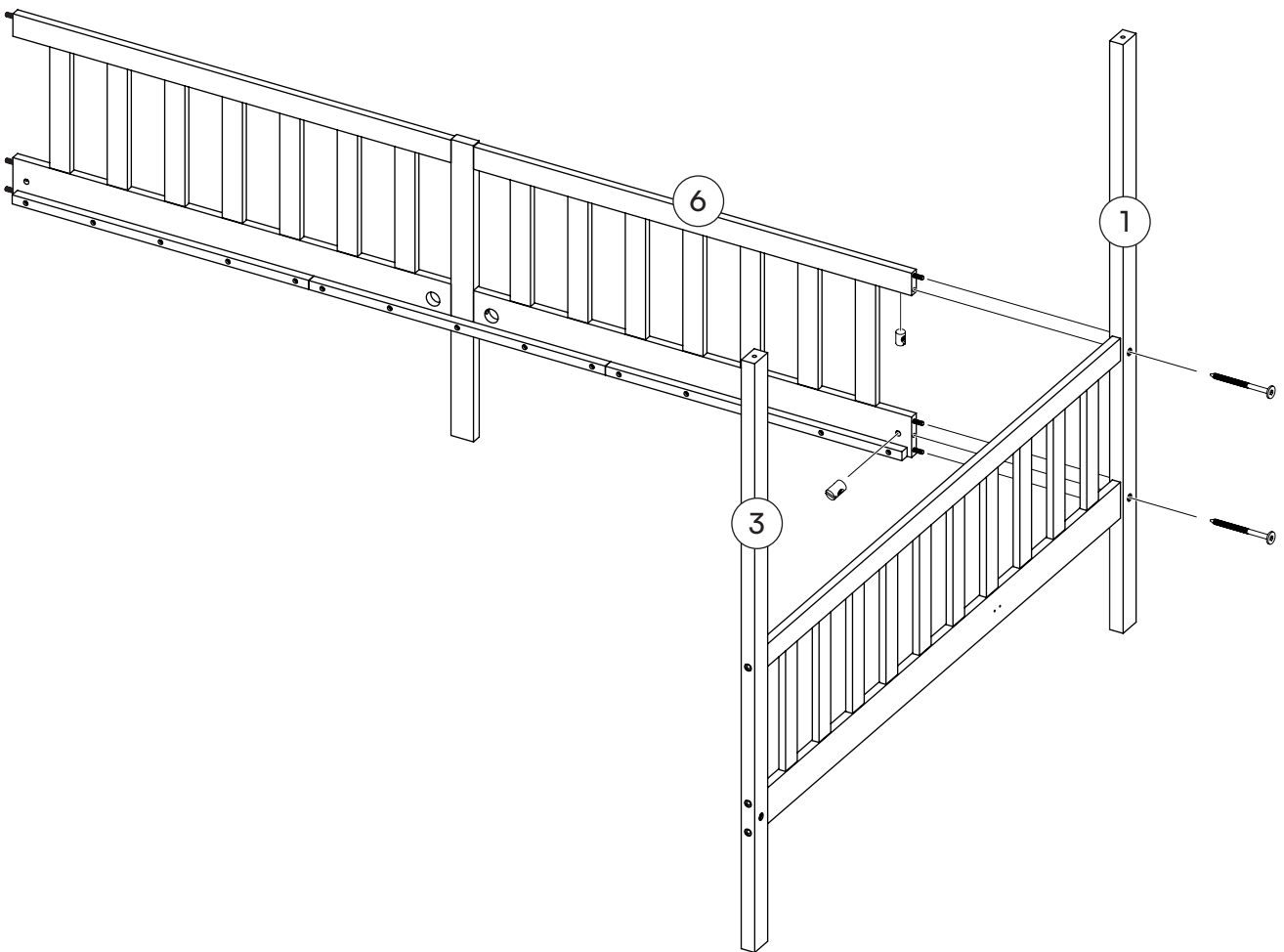
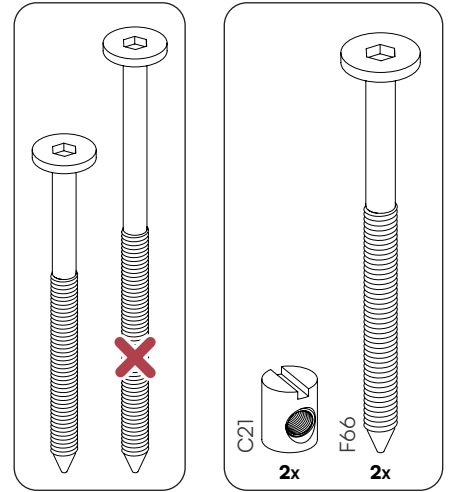


13

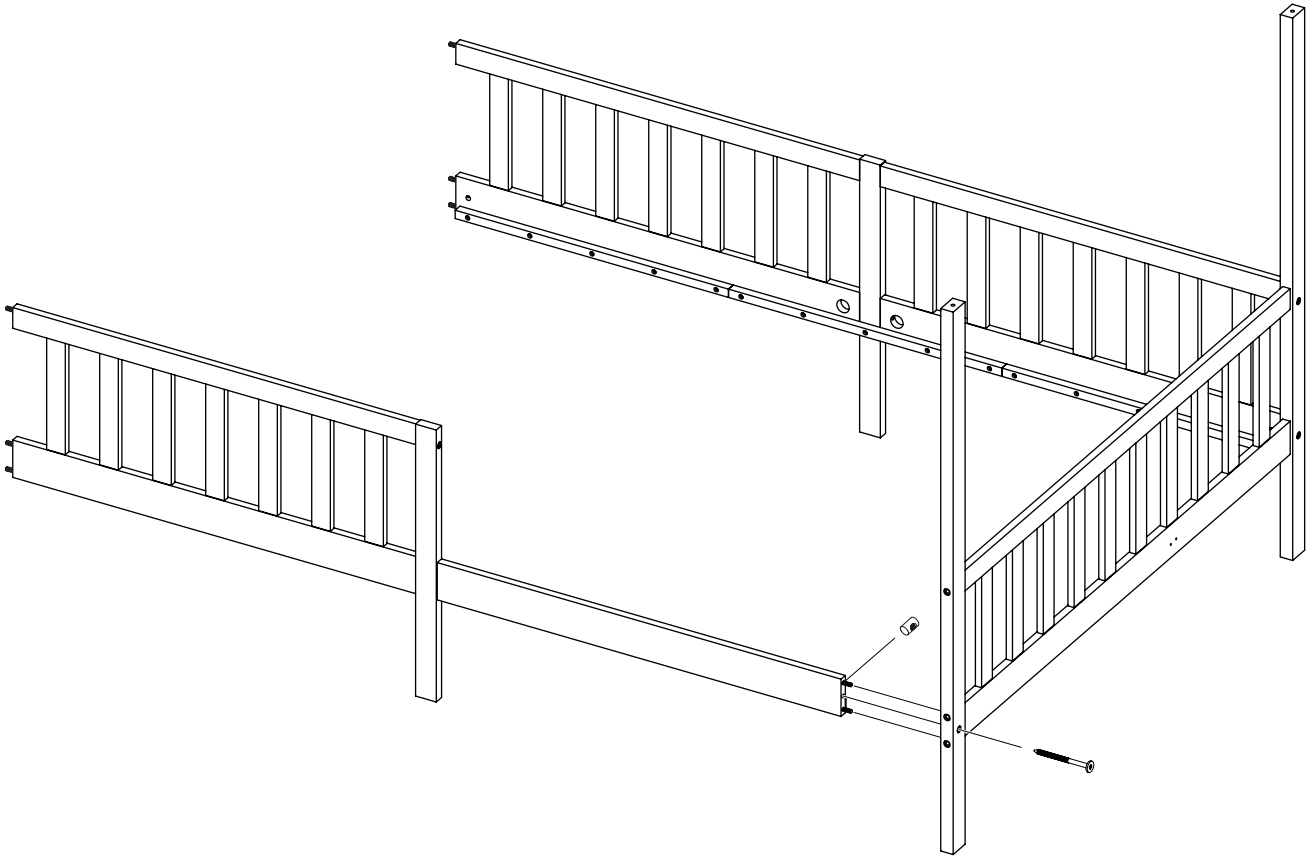
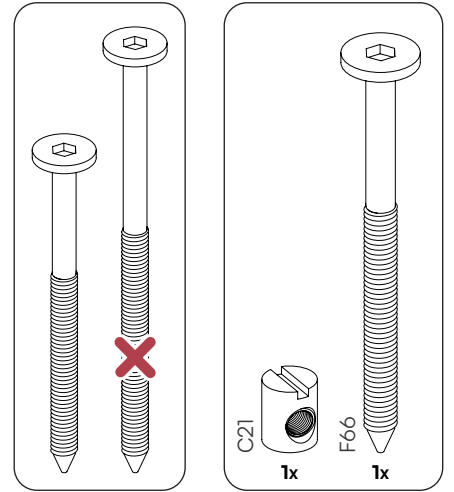




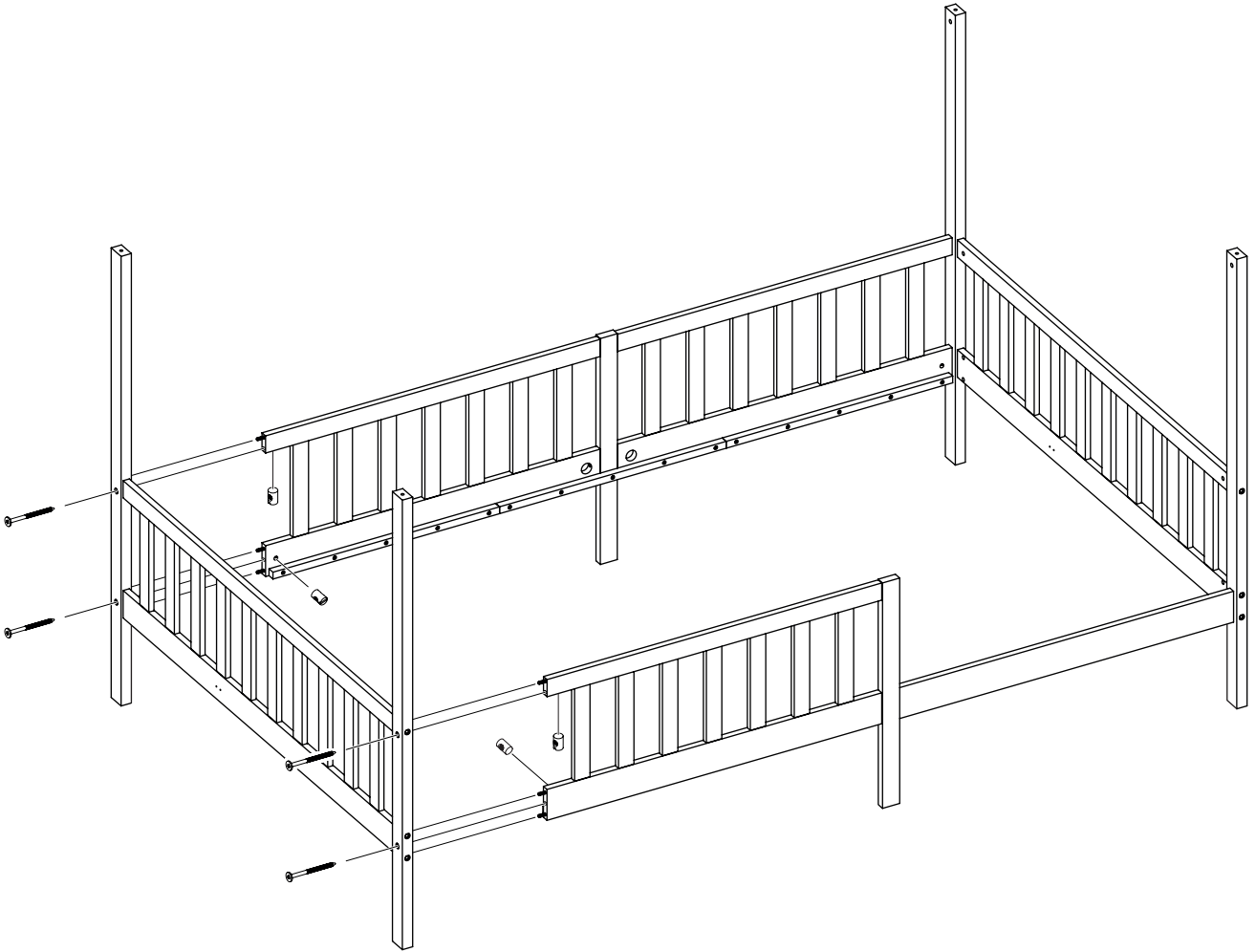
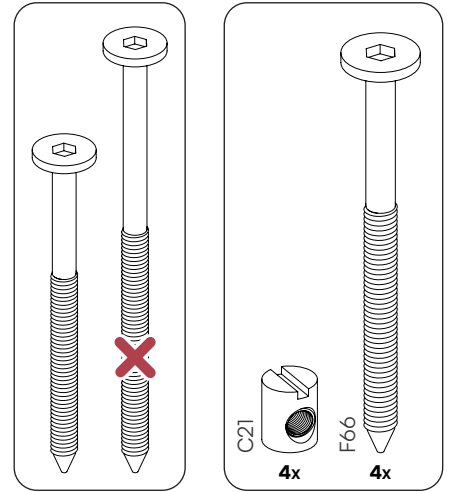
15



16

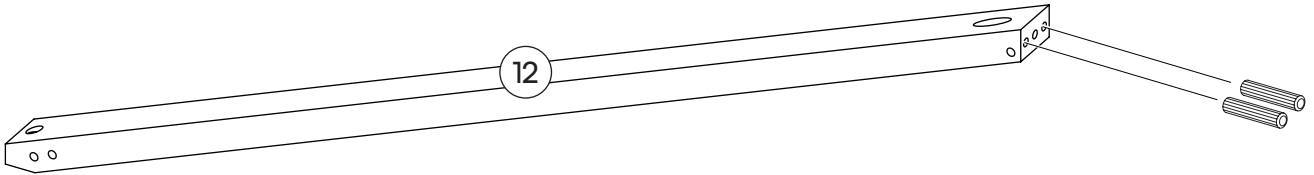
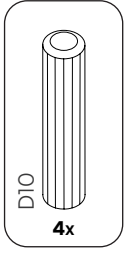


17



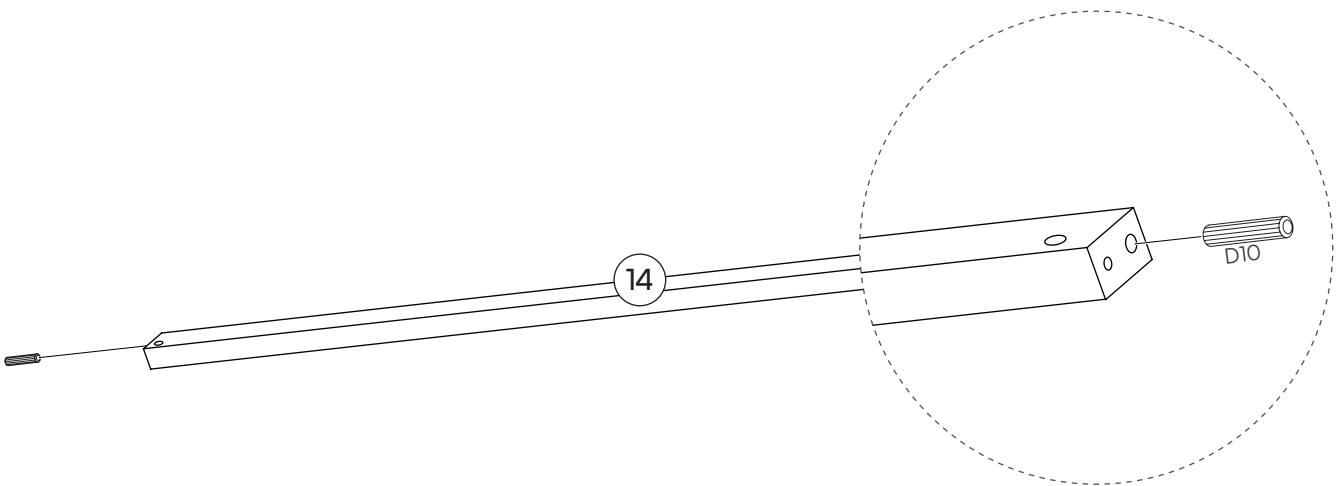
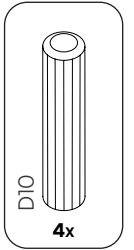
18

2x

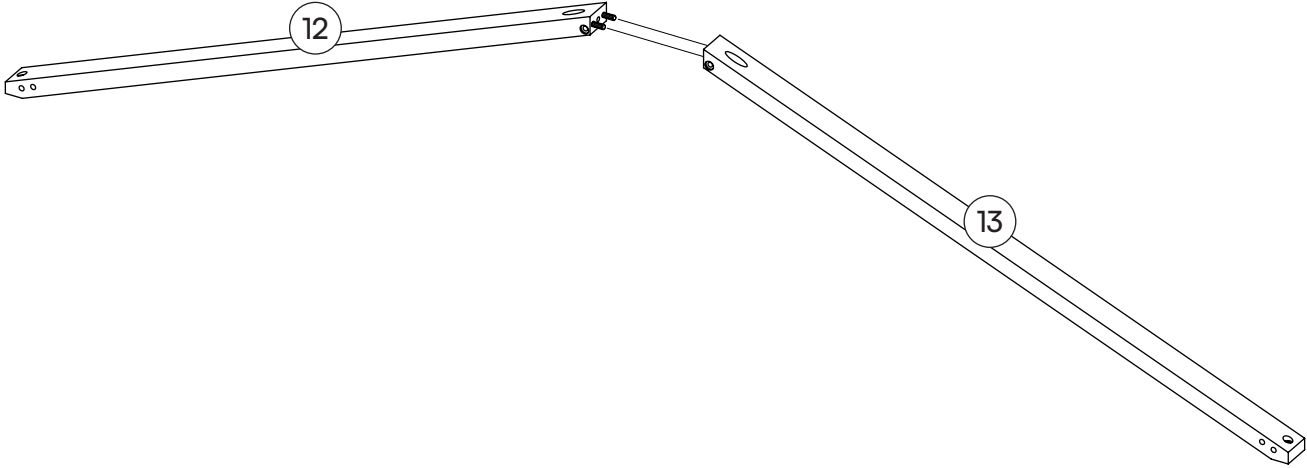


19

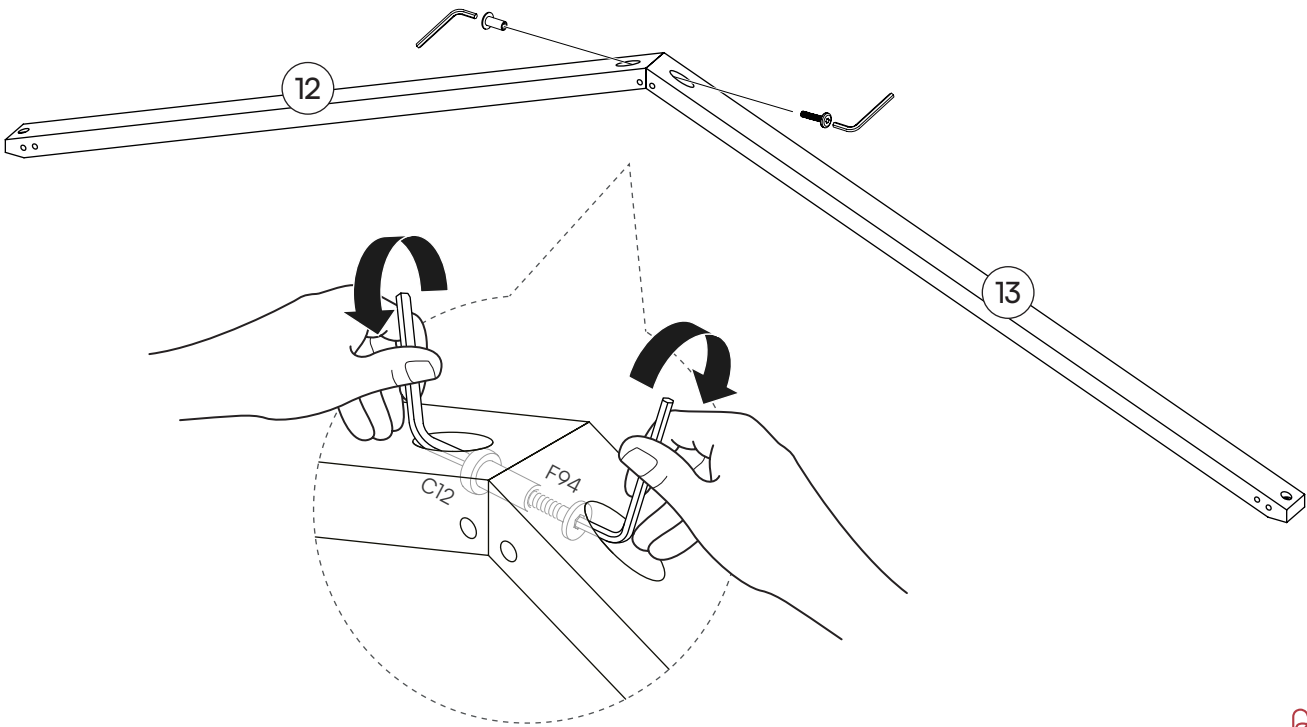
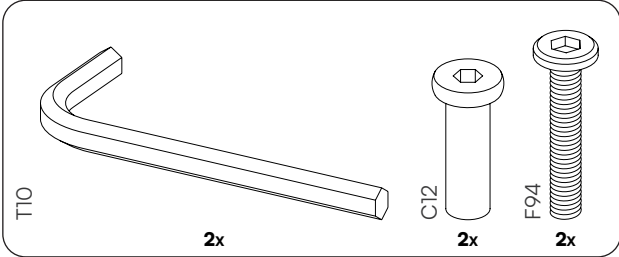
2x

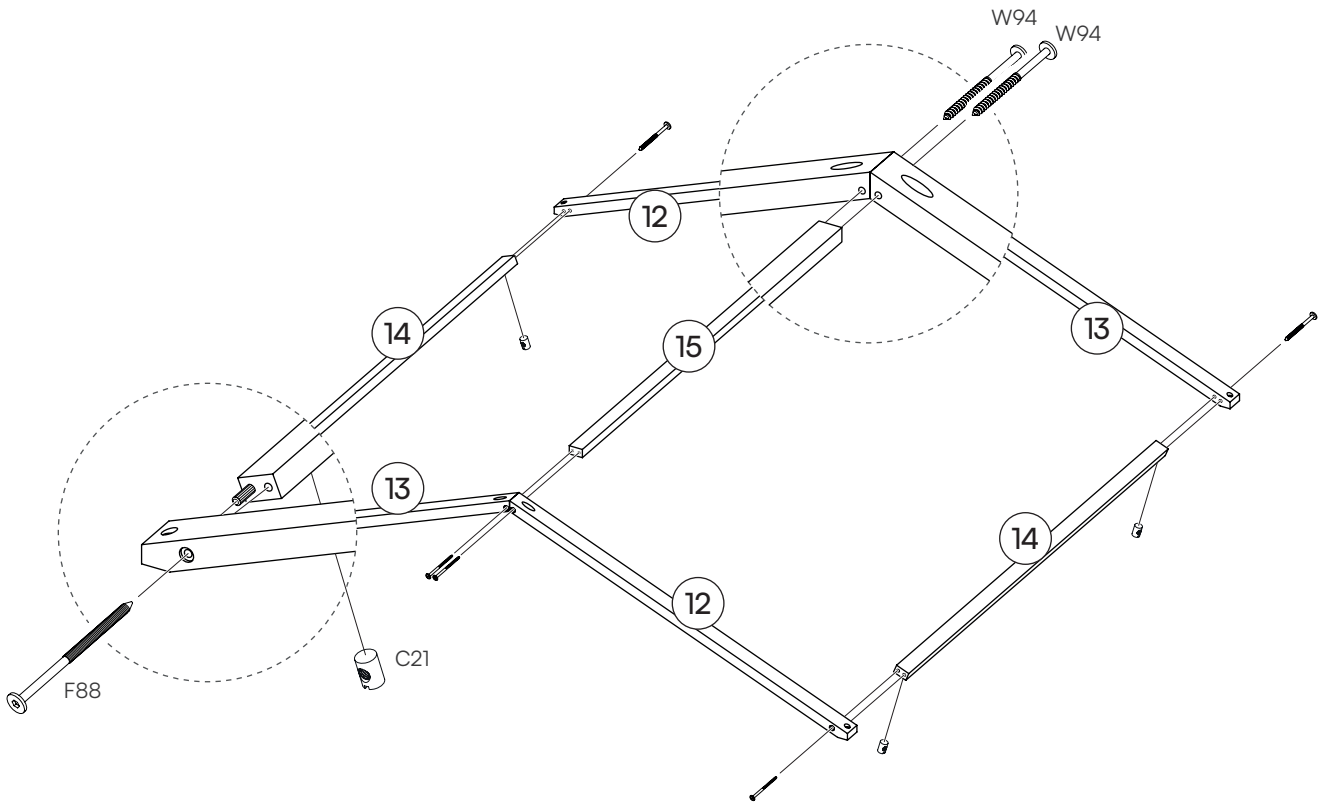
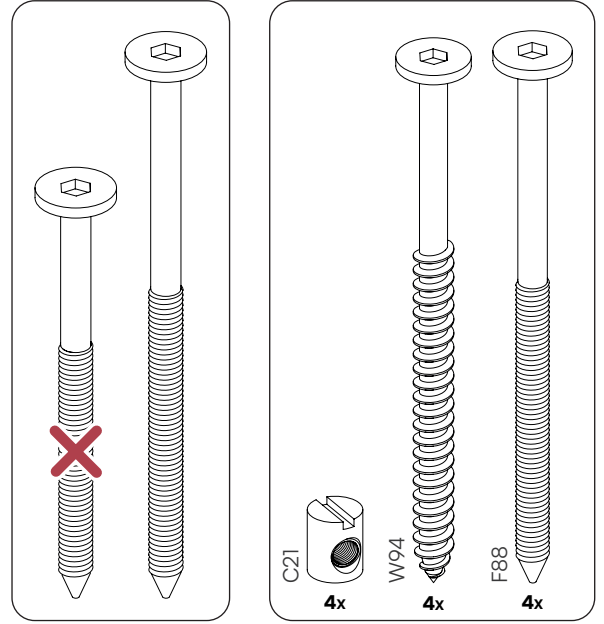


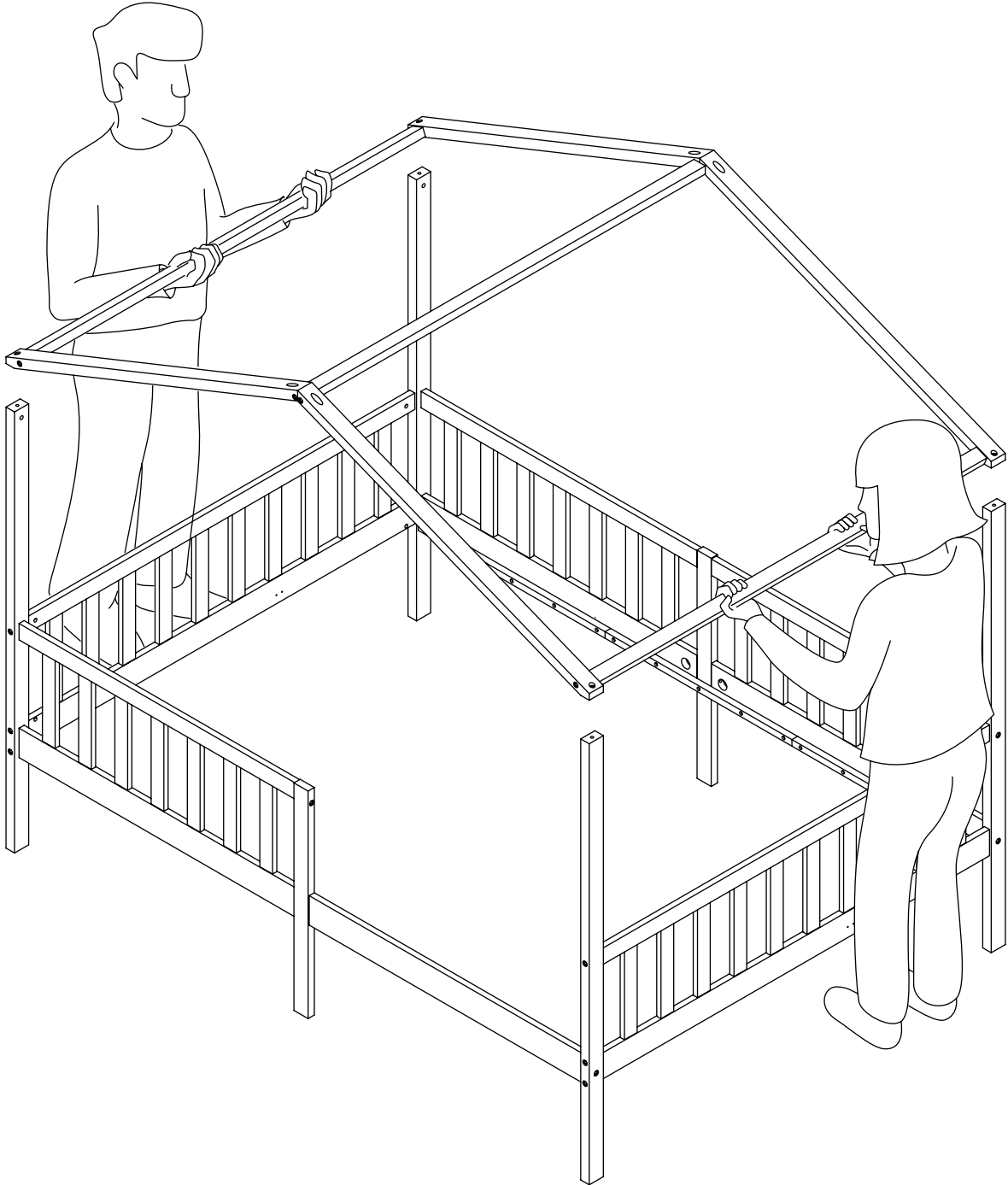
20



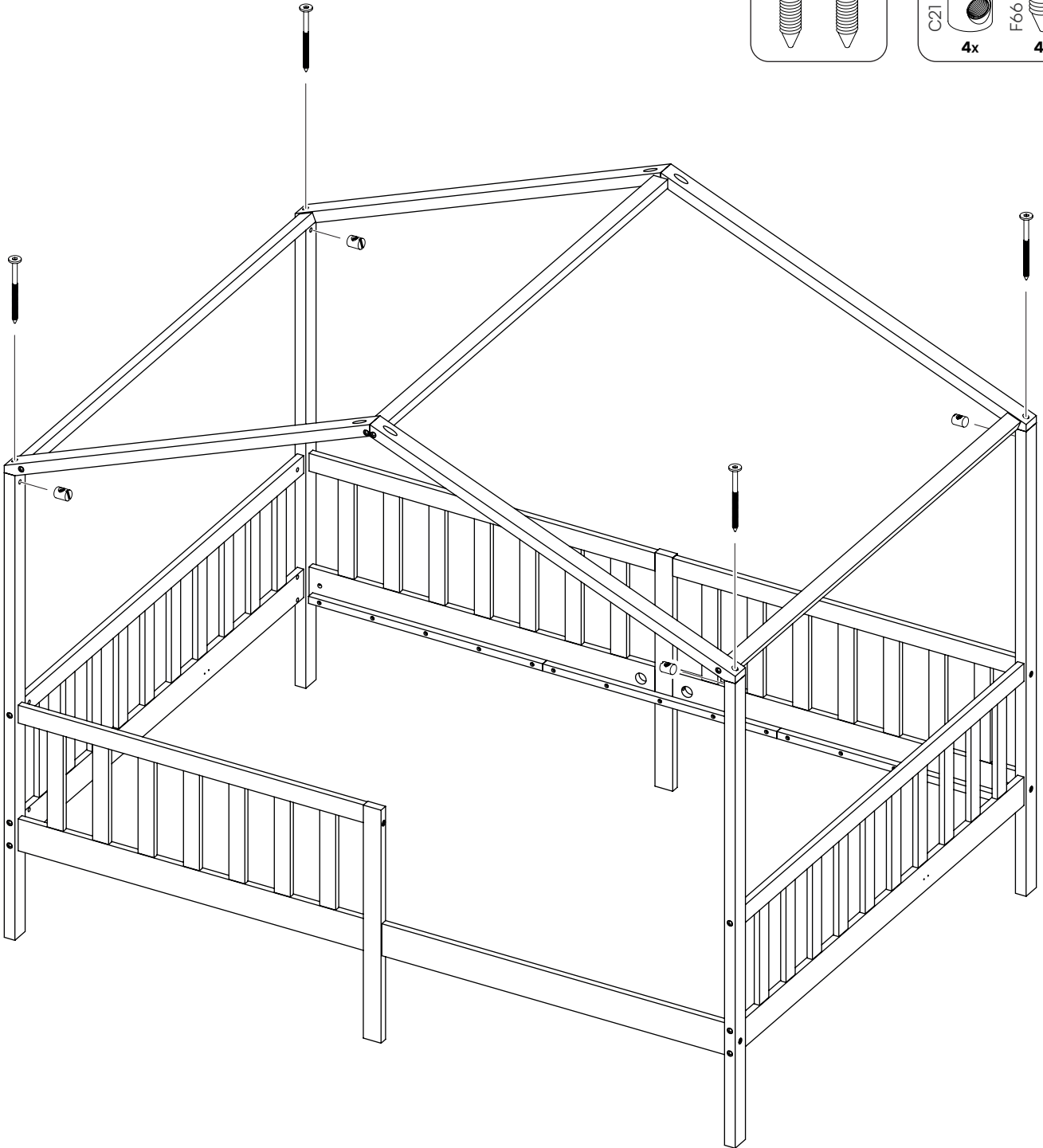
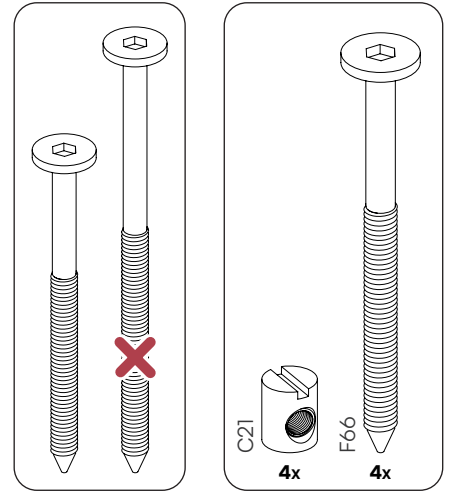
21



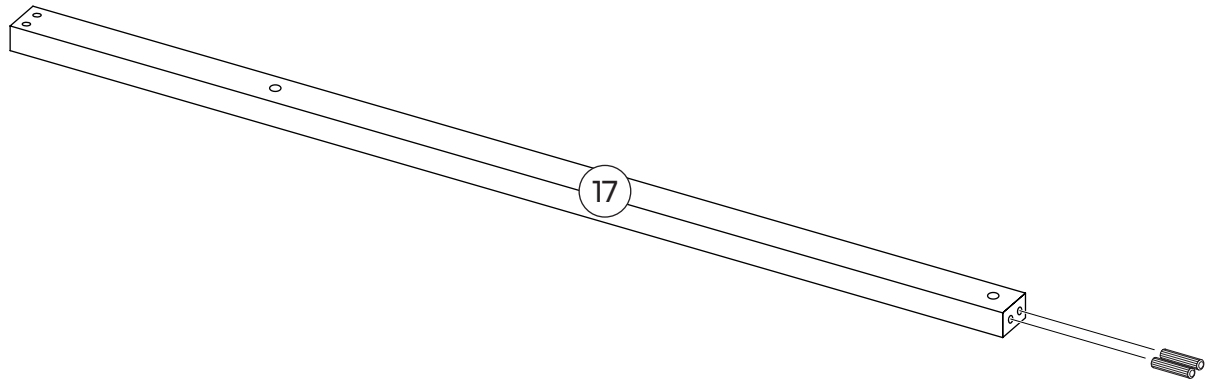
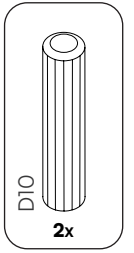




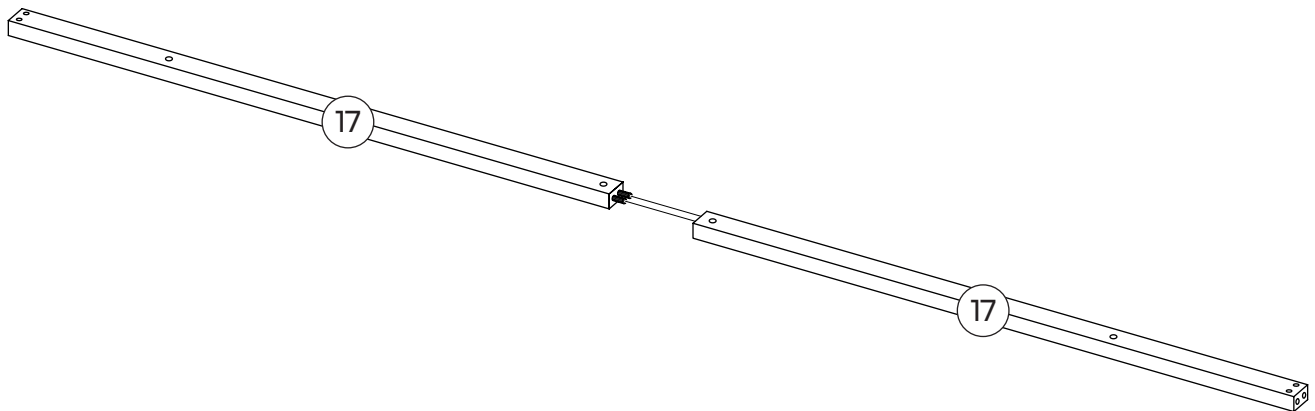
24



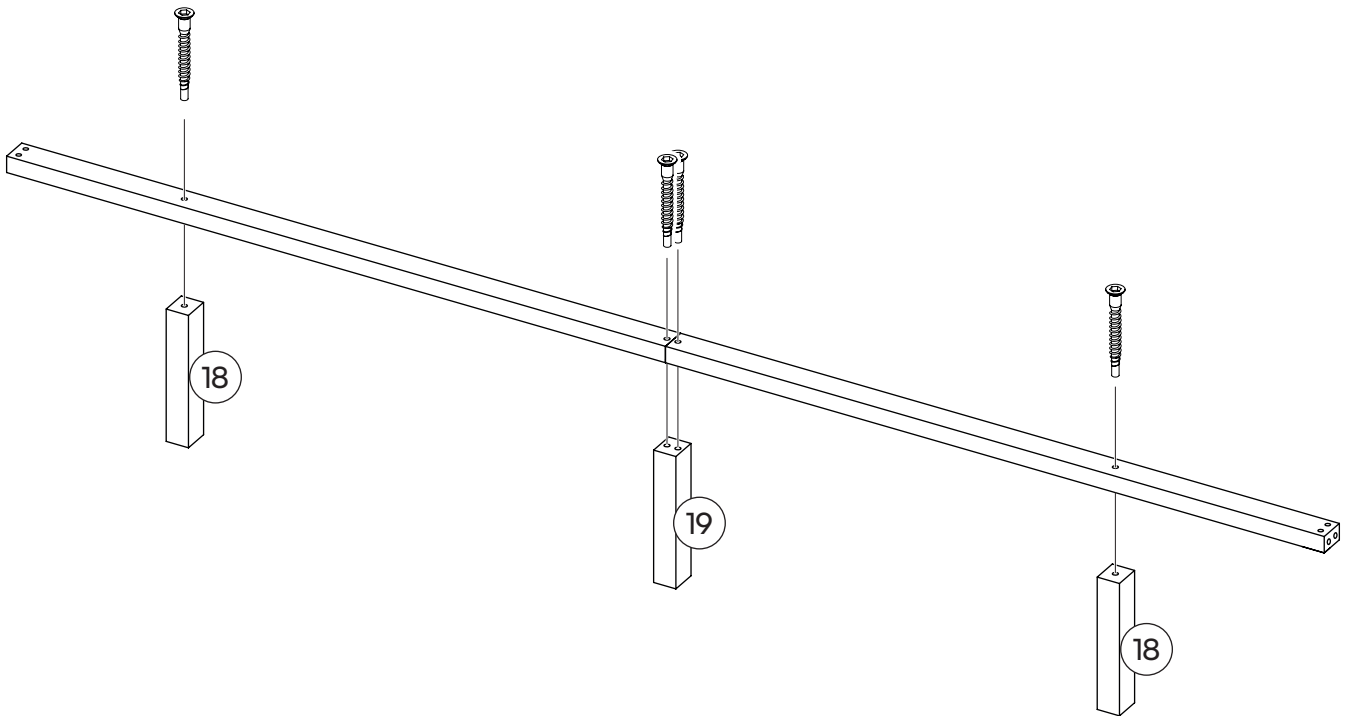
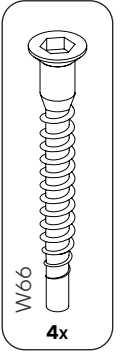
25

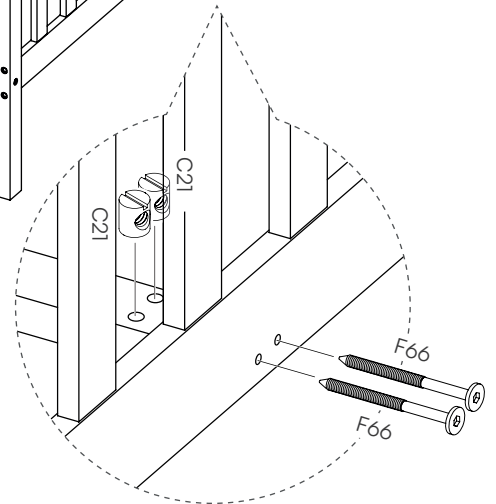
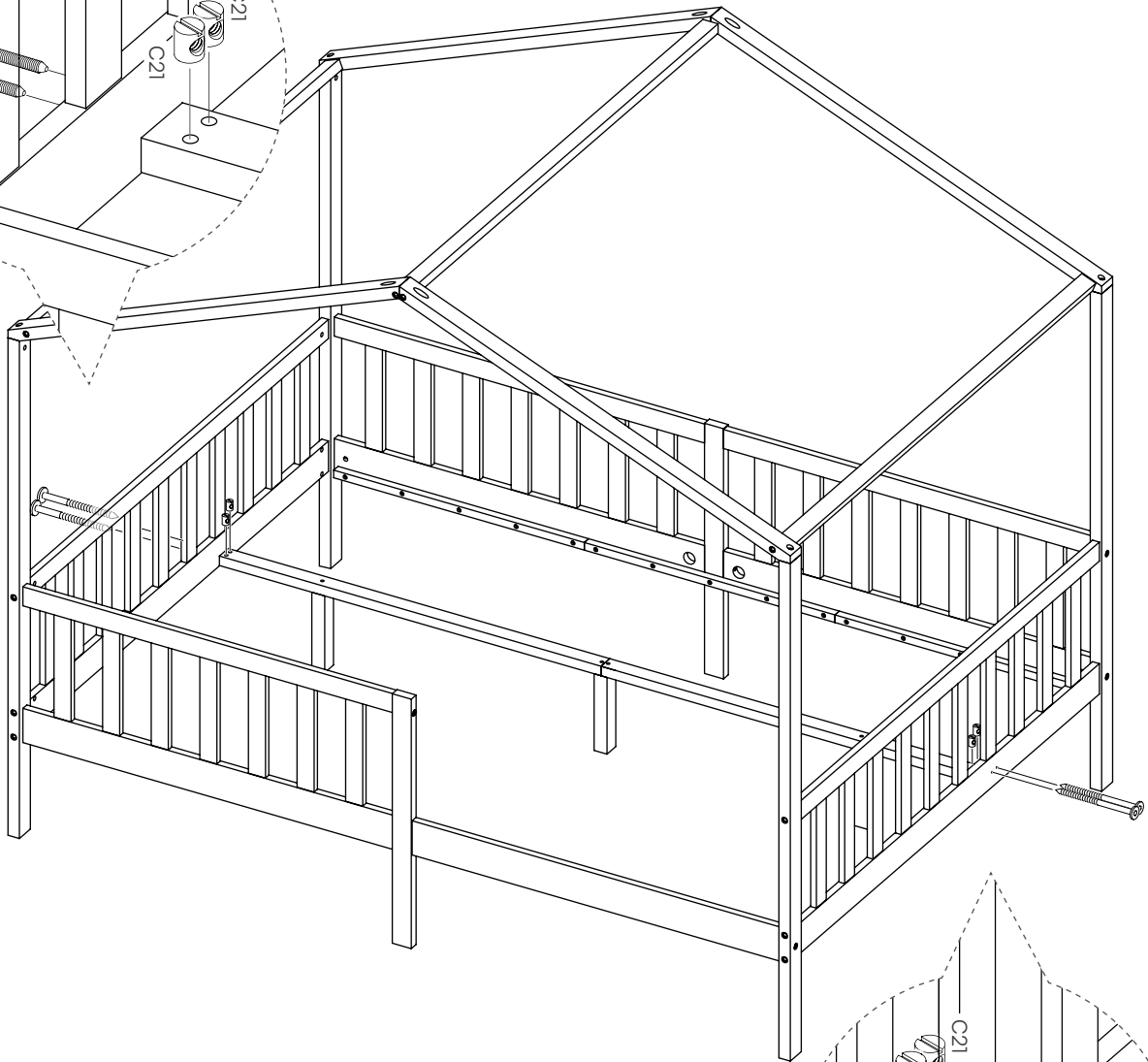
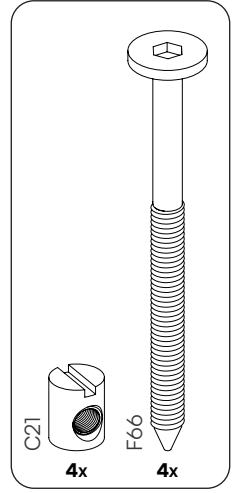
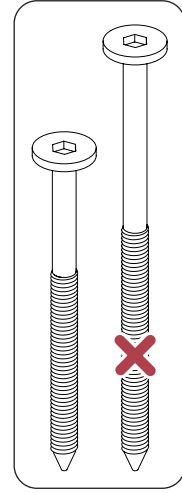
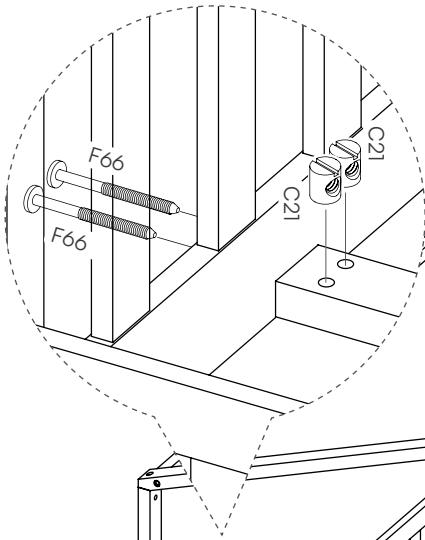


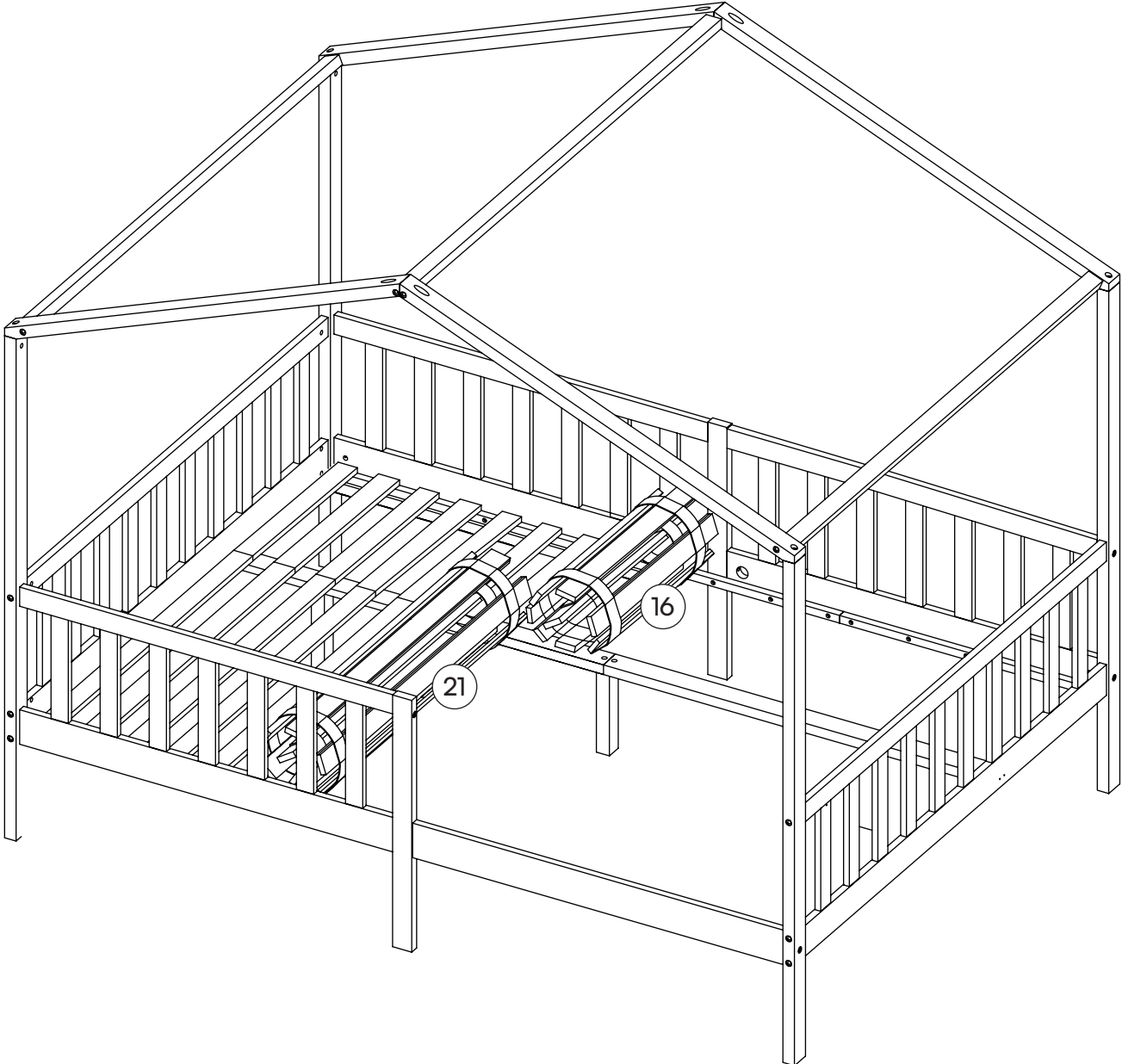
26



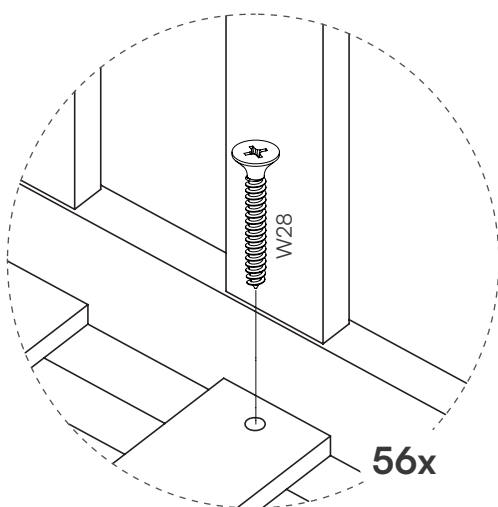
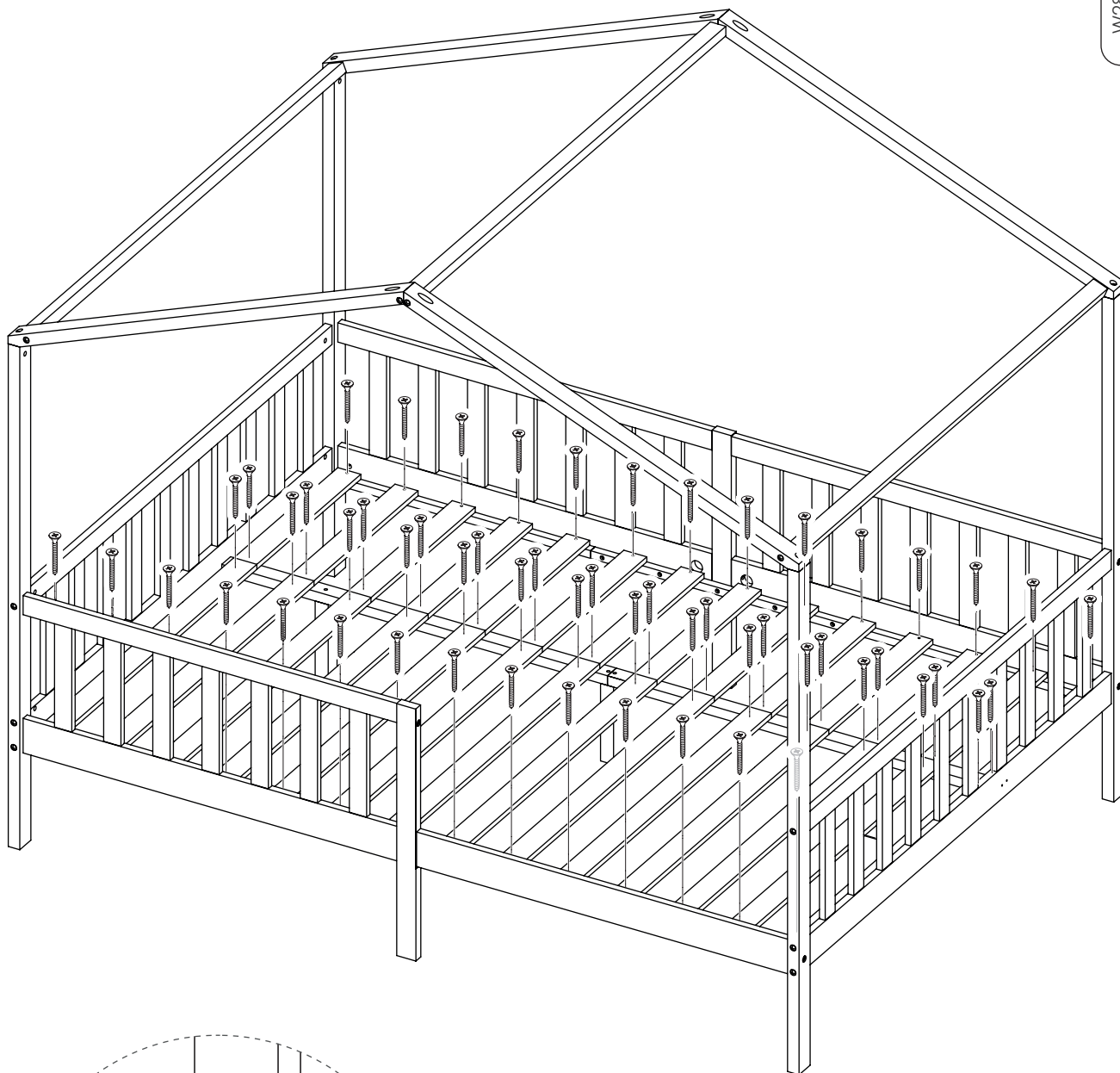
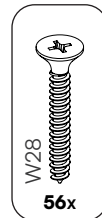
27

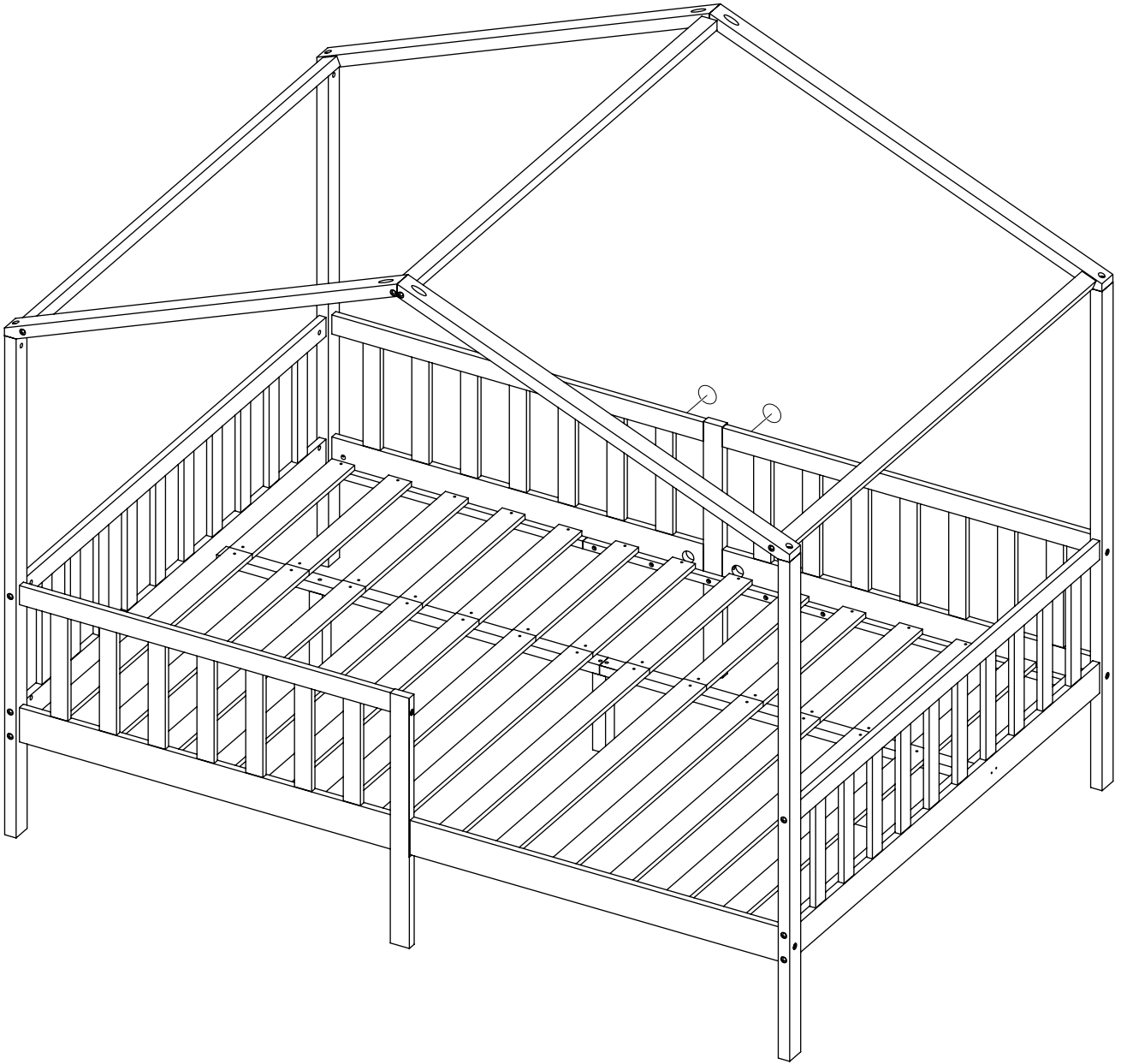
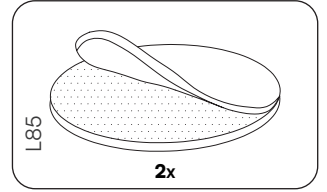


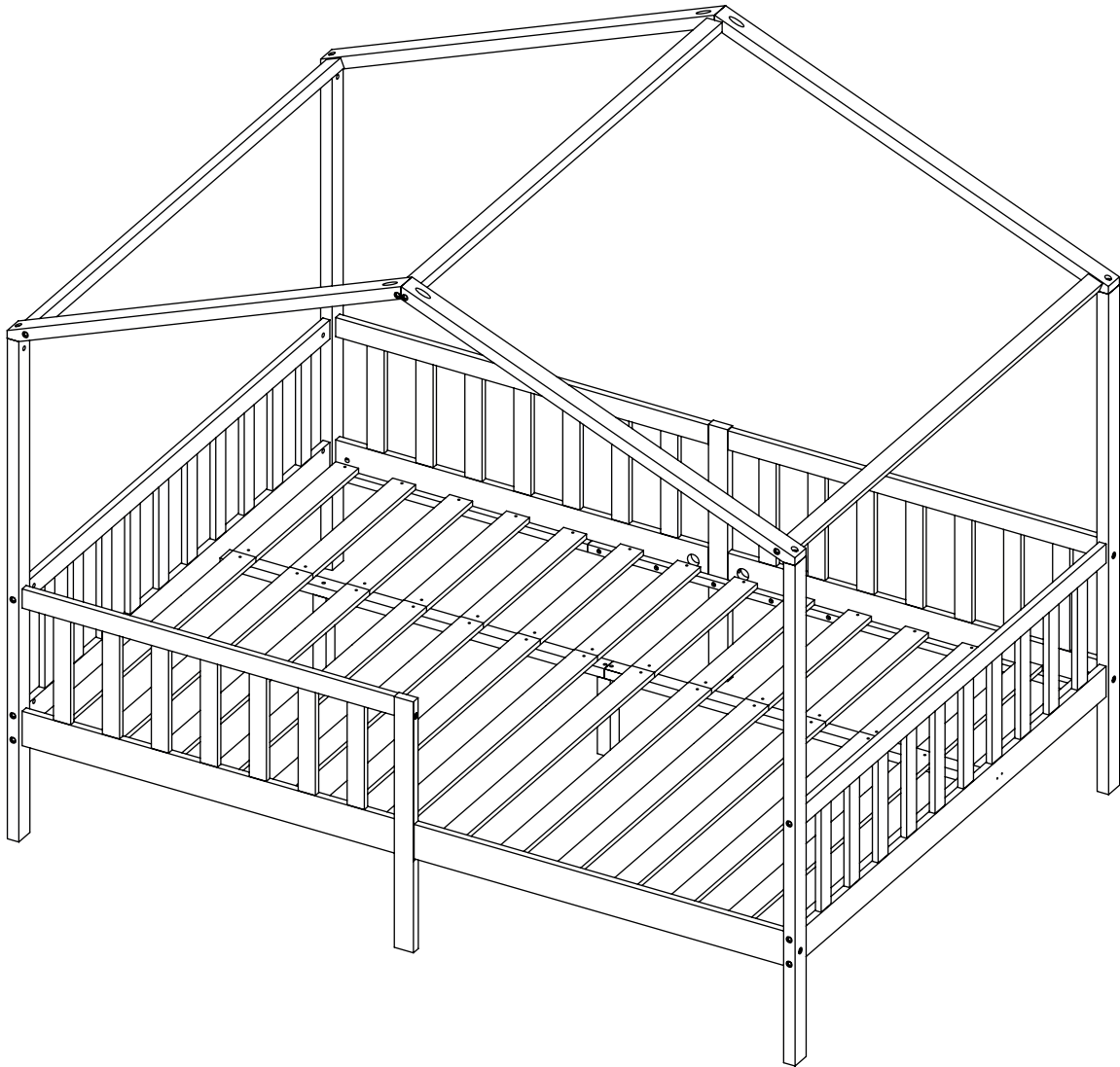




30



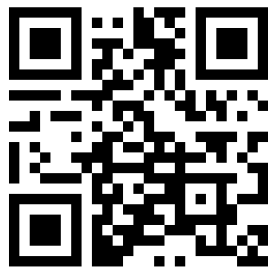
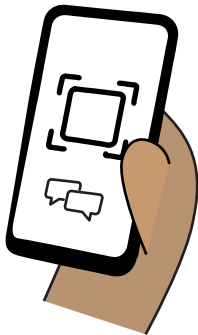




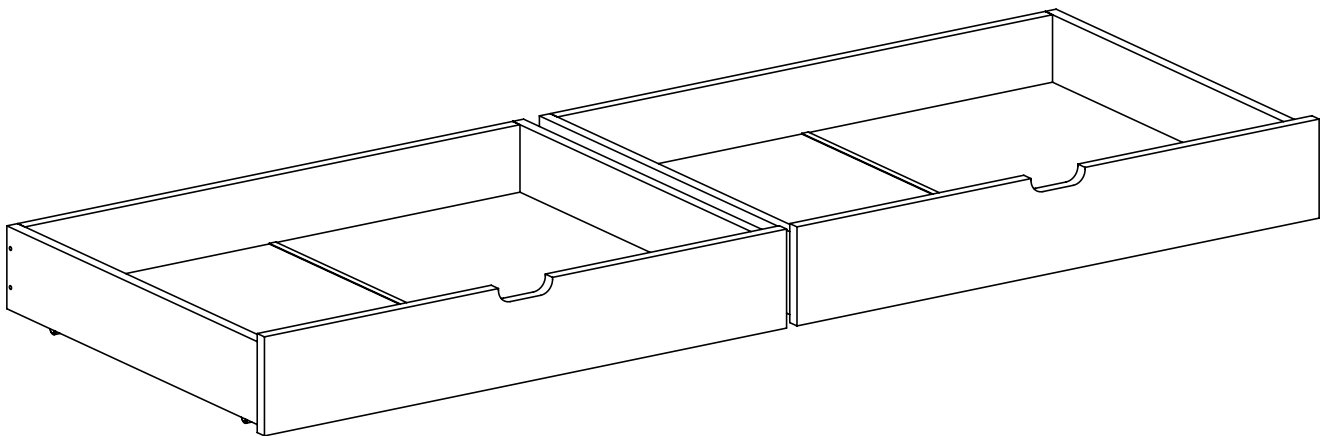
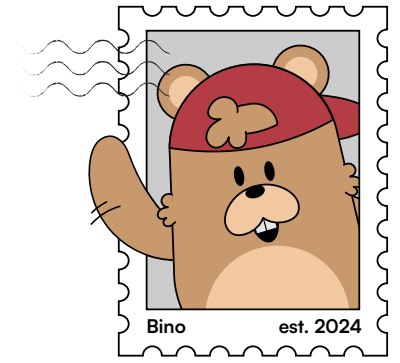
Fragen?

Ich bin für Dich da!

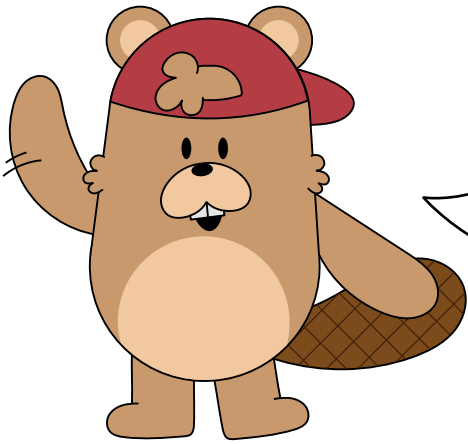
Scanne den QR-Code oder schreib mir an service@bela-living.de.
Gemeinsam kriegen wir jedes Problem gelöst!



Bella
bing



Schubladen für Kinderbetten 90x200 cm



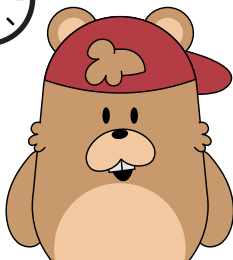
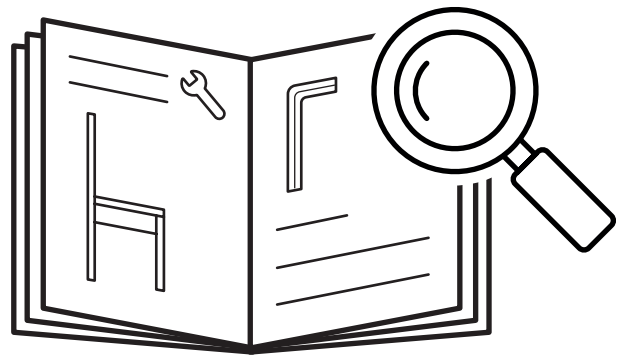
Hey,

ich freue mich, dass Du Dich für mein Produkt entschieden hast. Beachte die kommenden Hinweise, um den Aufbau problemlos zu gestalten.

Viel Spaß mit Deinem Produkt!

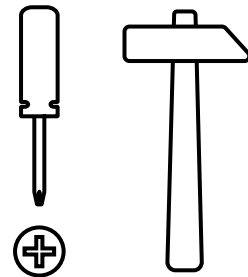
50%

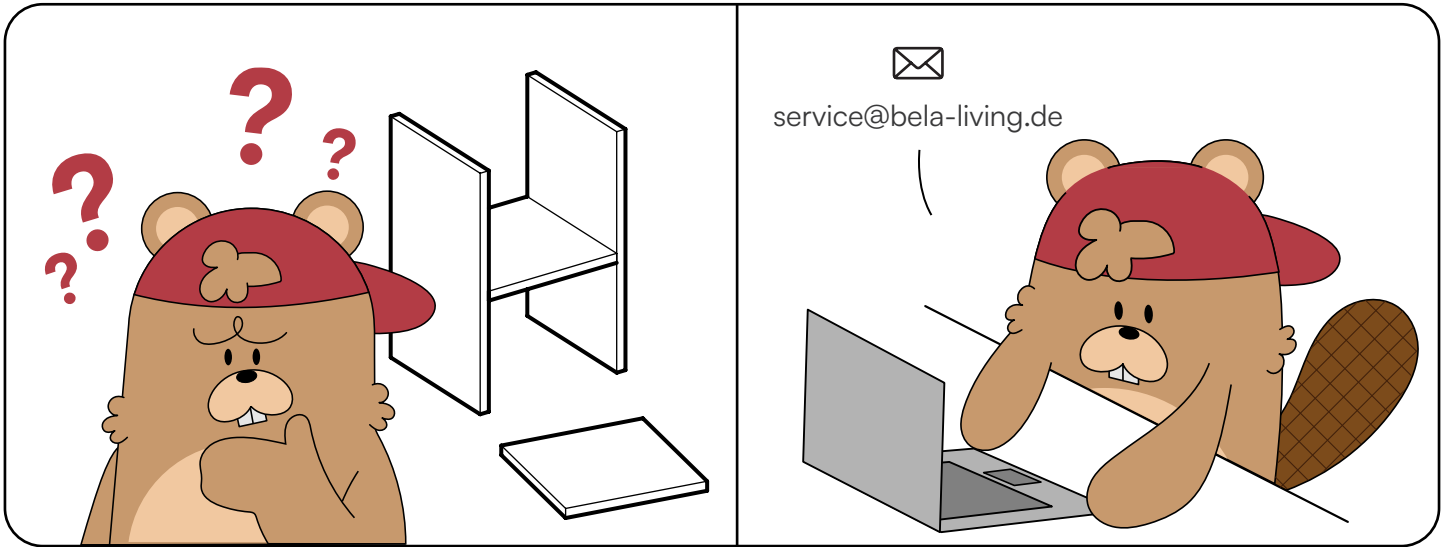
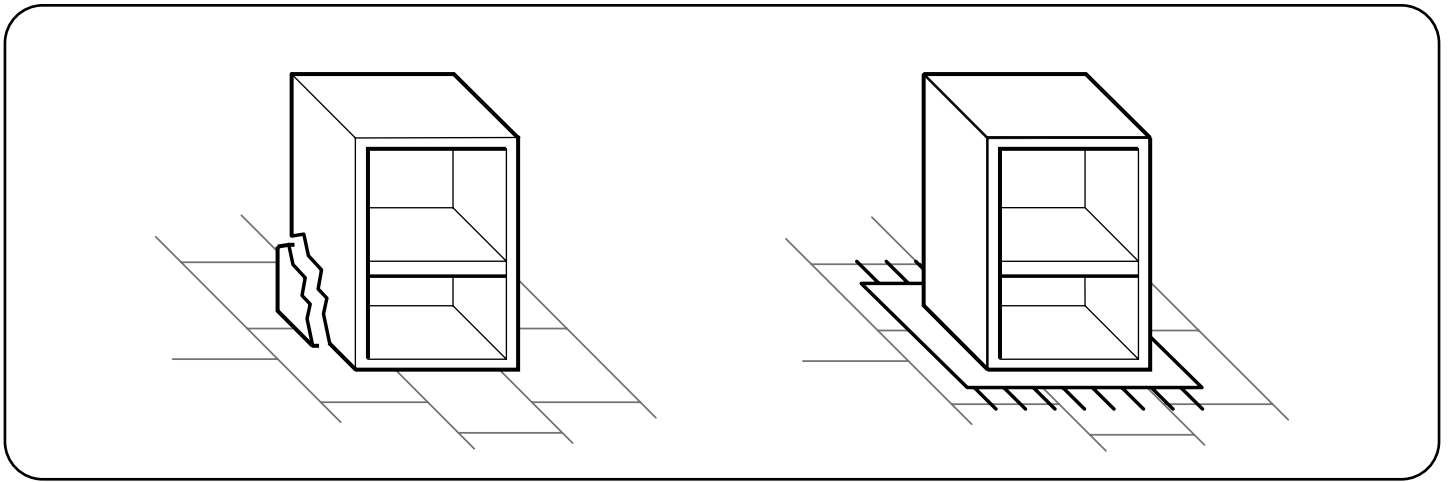
weniger Fehler beim Aufbau durch sorgfältiges Lesen der Anleitung



30-45

min





W16 - Schraube 3x14



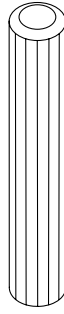
16x



W66 - Schraube 7x50

8x

D17 - Dübel 8x40



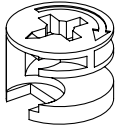
8x

C30 - Einschraubdübel



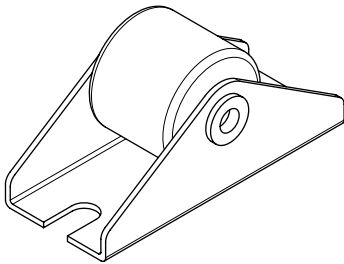
12x

C10 - Exzenterverschluss



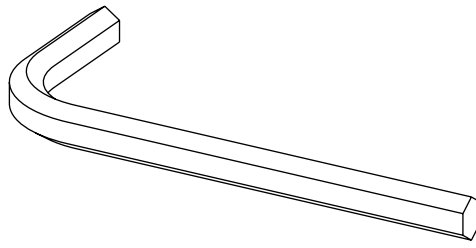
12x

L17 - Rolle

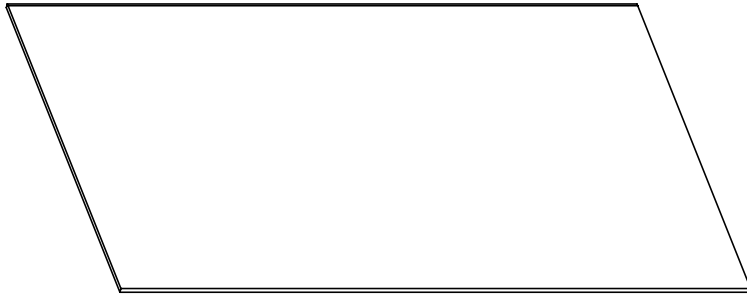


8x

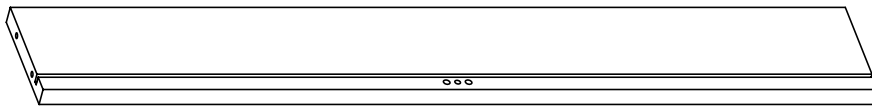
T10 - Inbusschlüssel



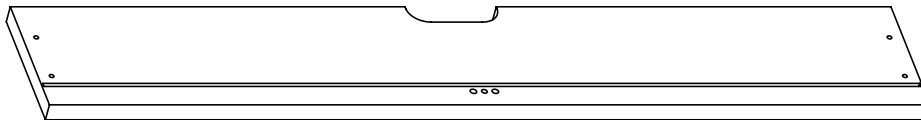
1x



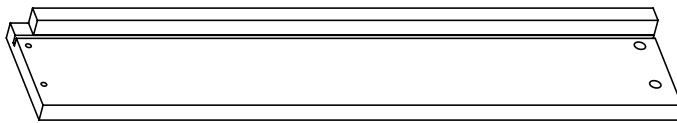
1 Boden
4x



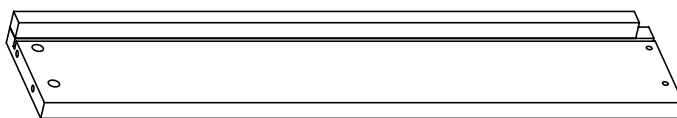
2 Rückwand
2x



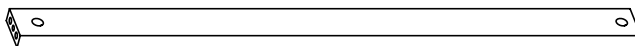
3 Vordenseite
2x



4 Seitenteil, links
2x



5 Seitenteil, rechts
2x



6 Mittelstrebe
2x

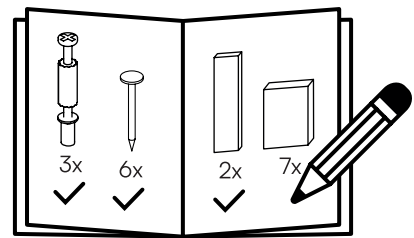


7 Verbindungsleiste
2x

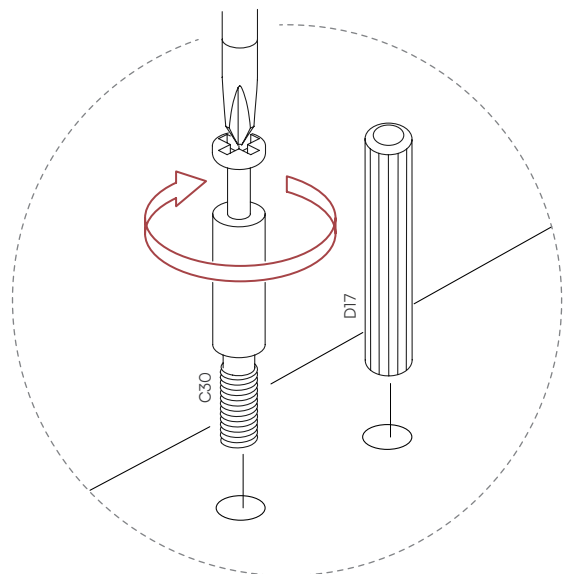
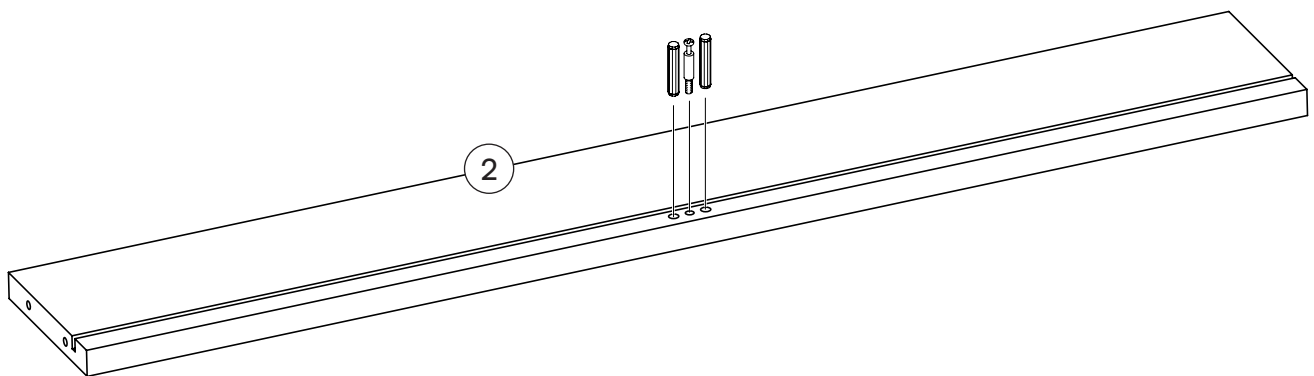
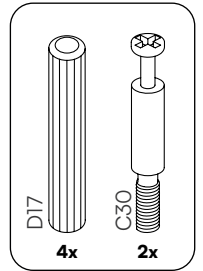
Ein letzter Check:

Bitte überprüfe, ob Du alle Teile hast.

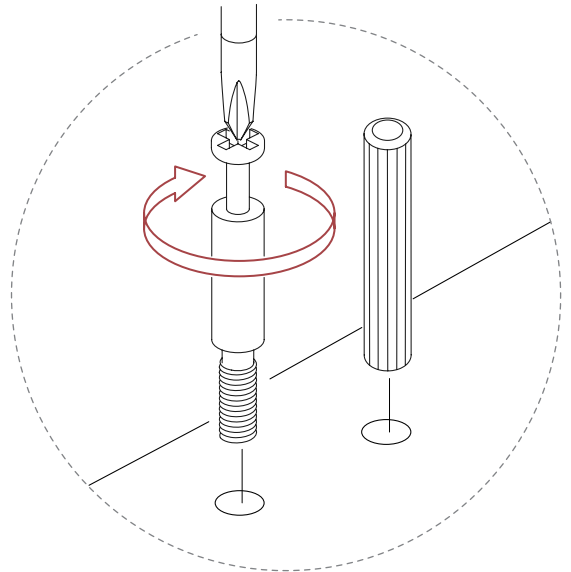
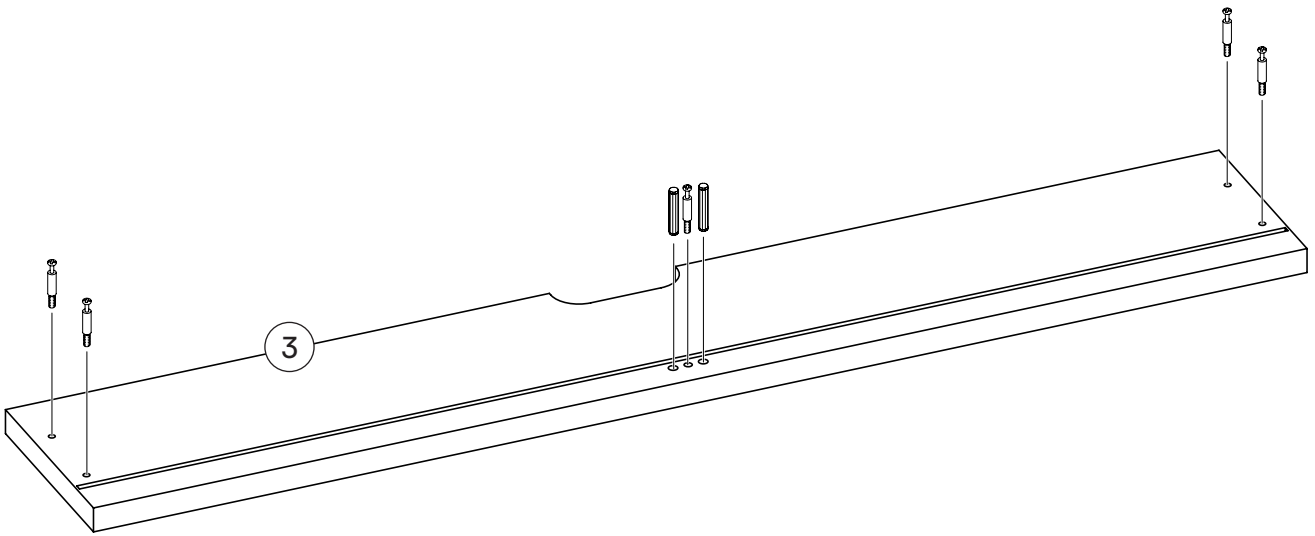
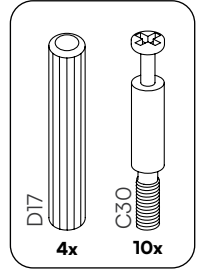
Viel Spaß beim Aufbau!



1

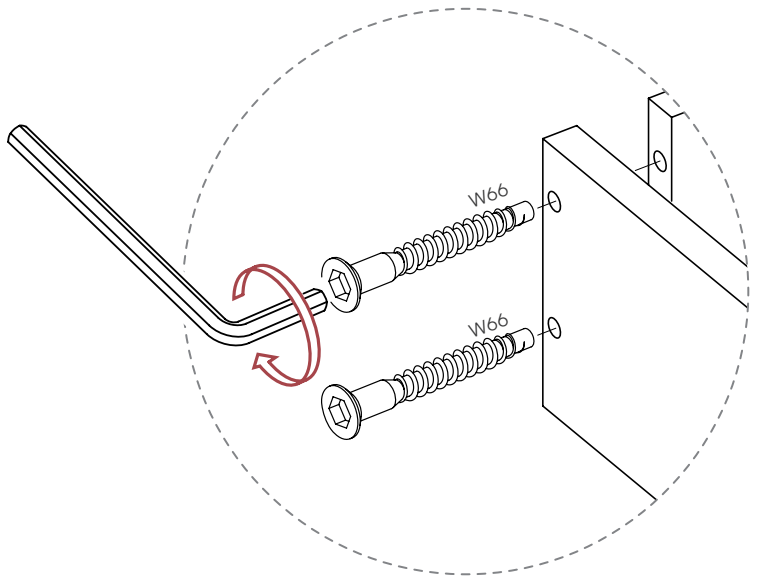
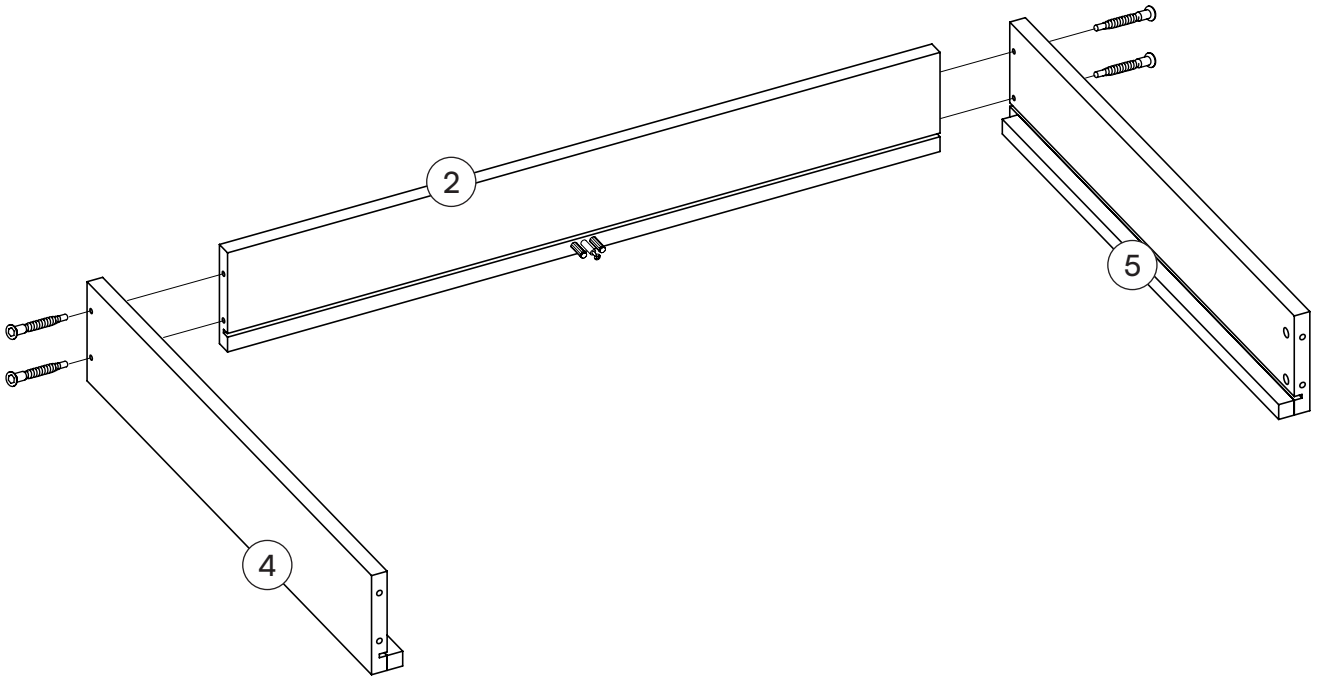
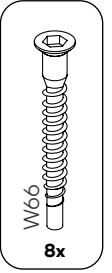


2



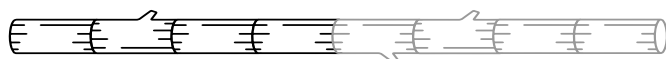
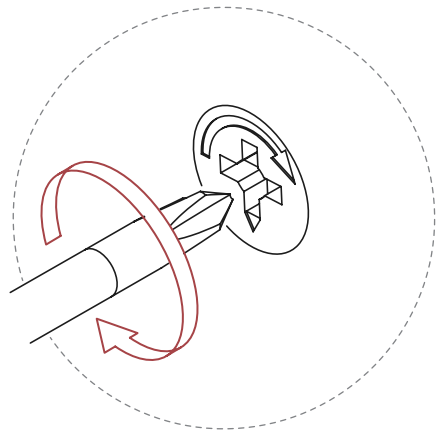
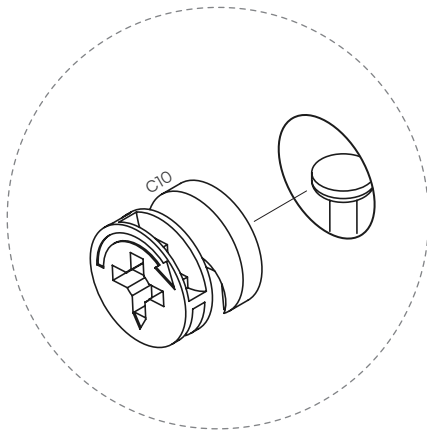
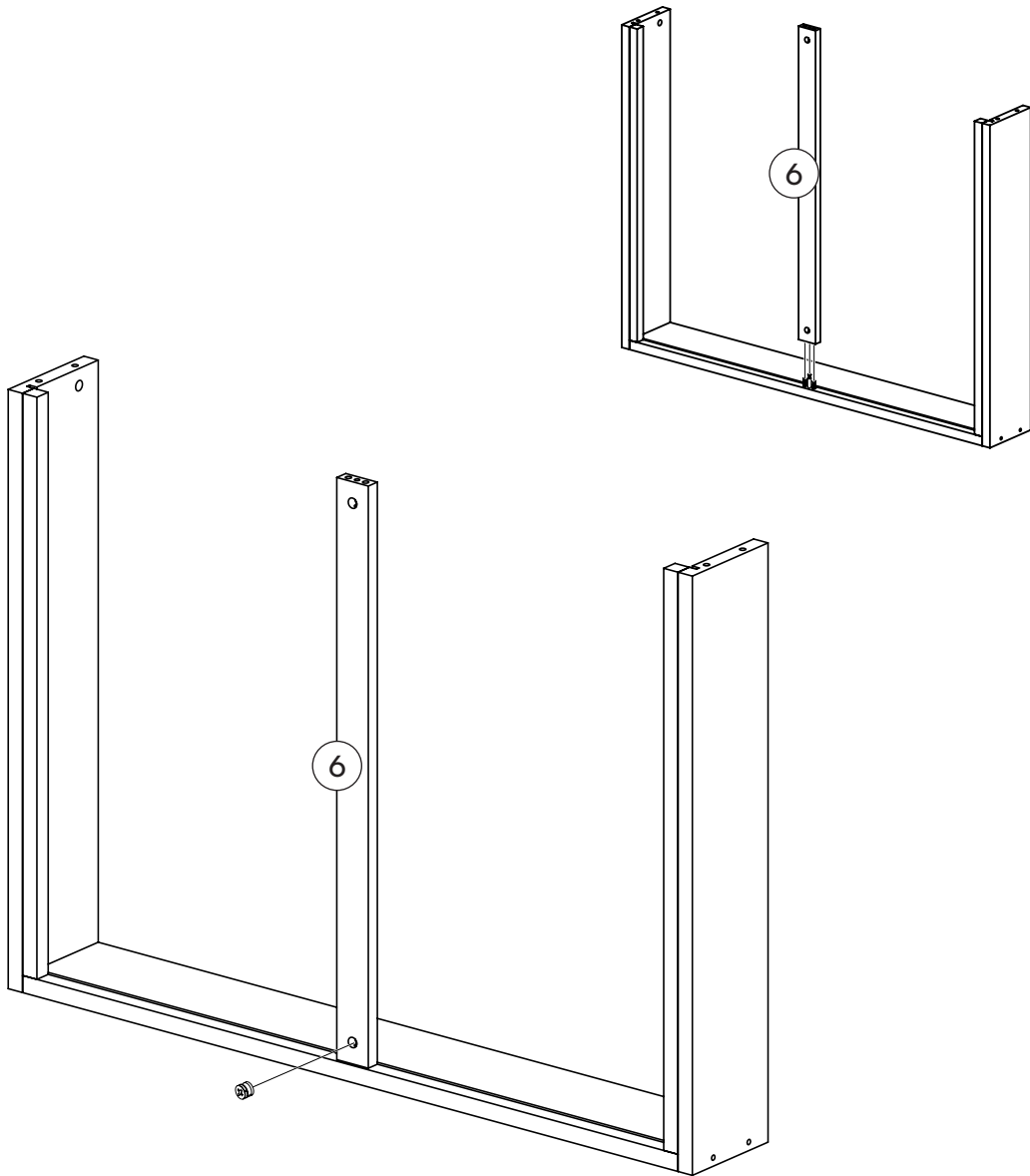
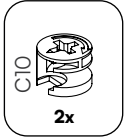
3

2x



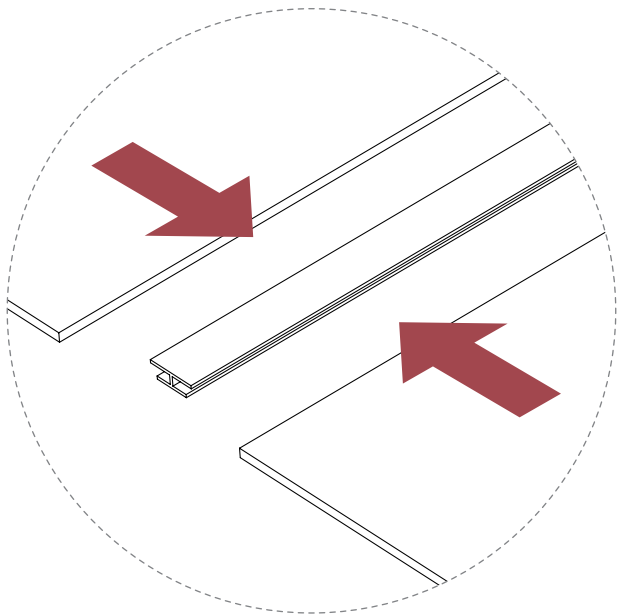
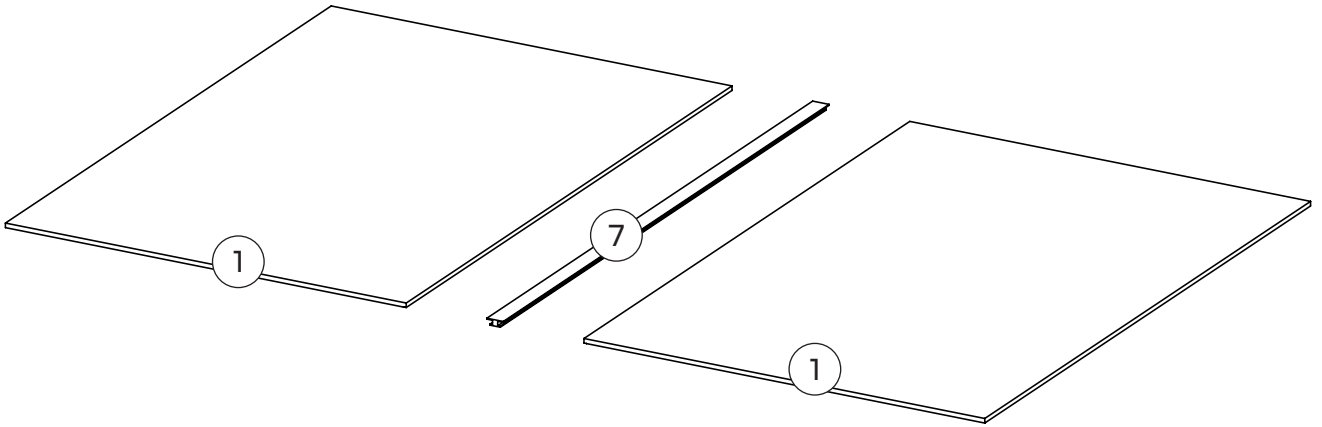
4

2x



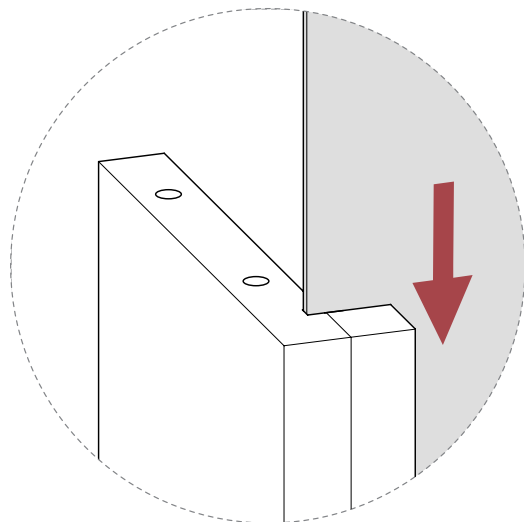
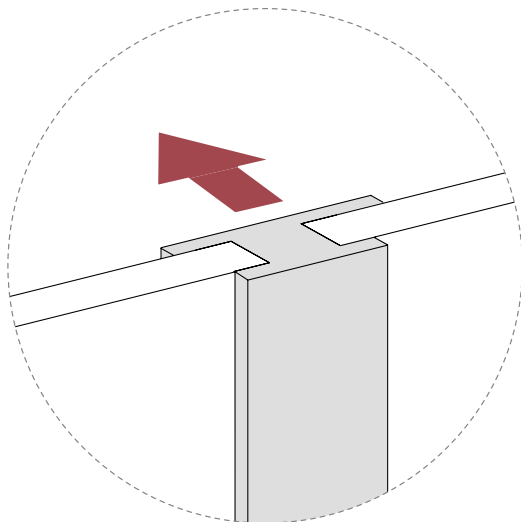
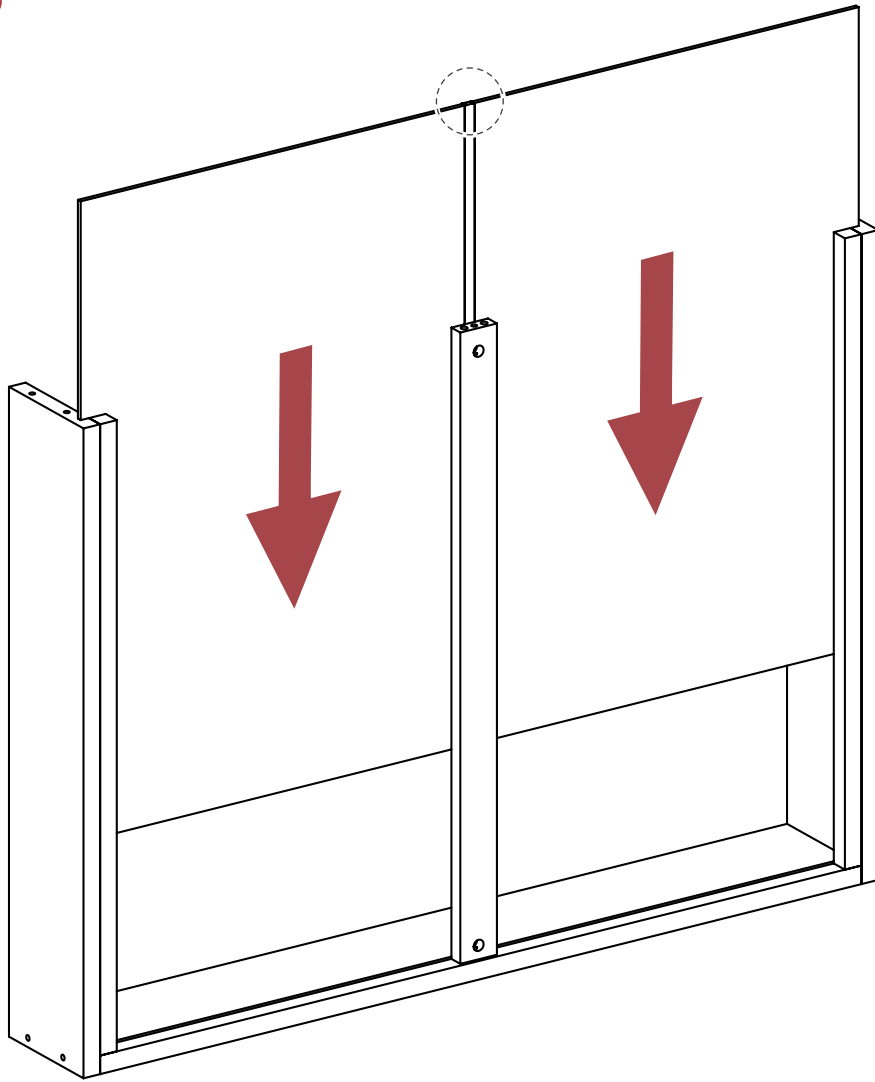
5

2x



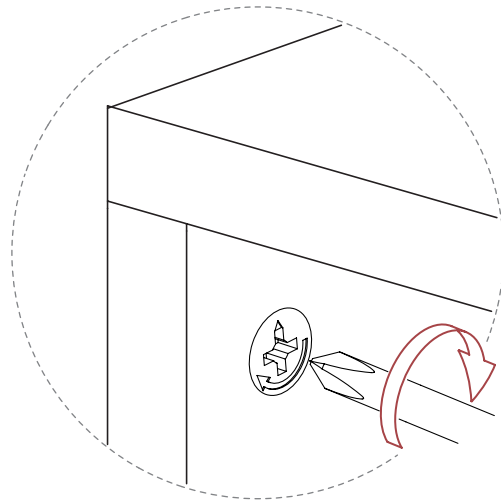
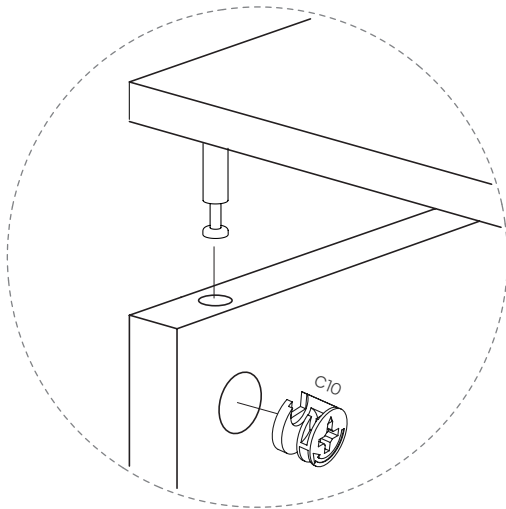
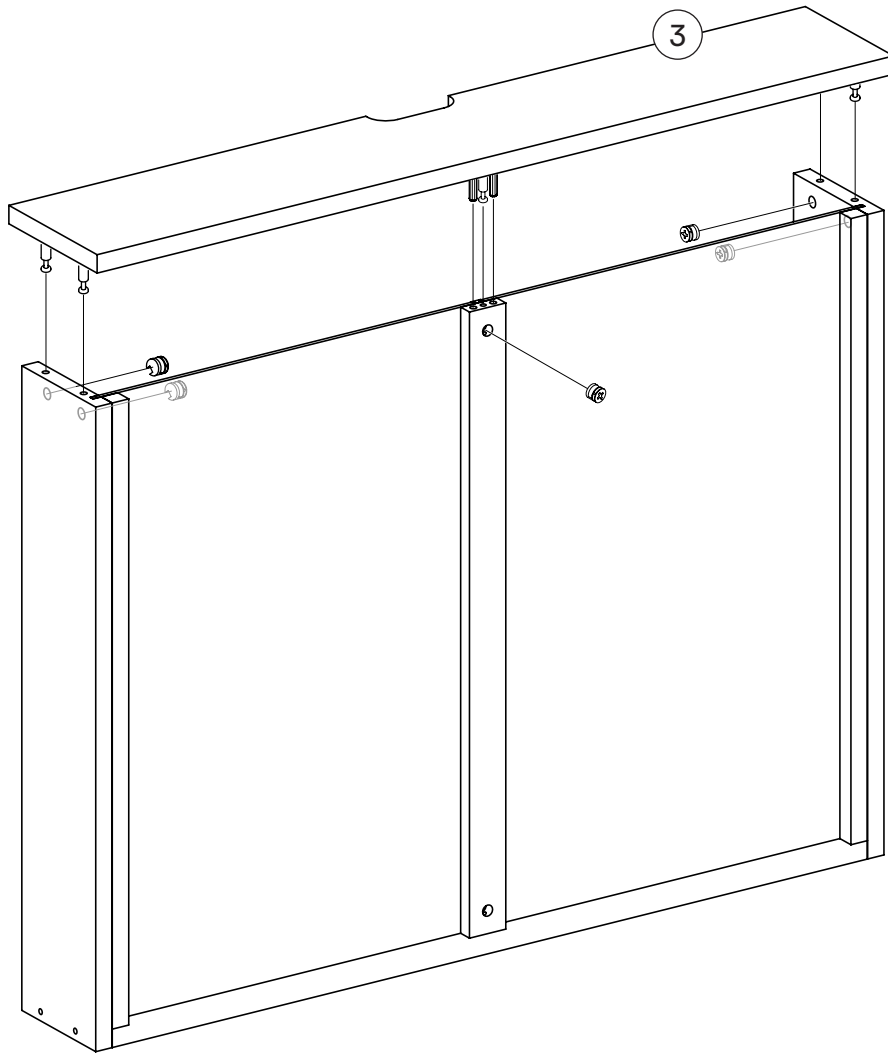
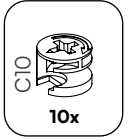
6

2x



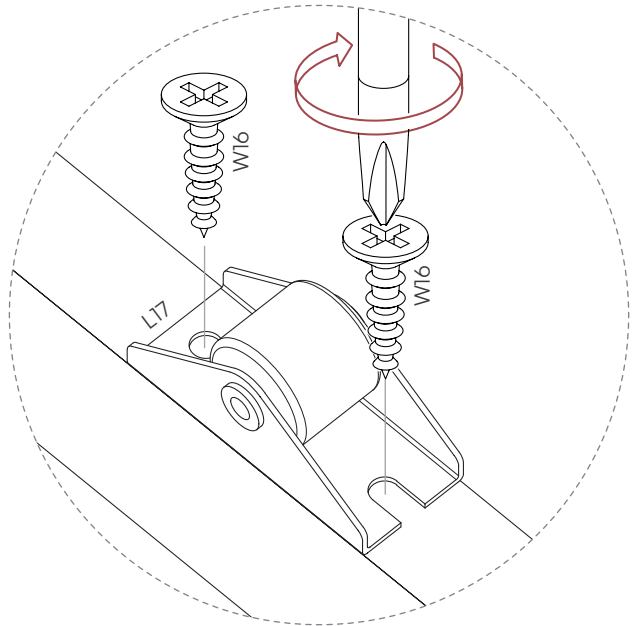
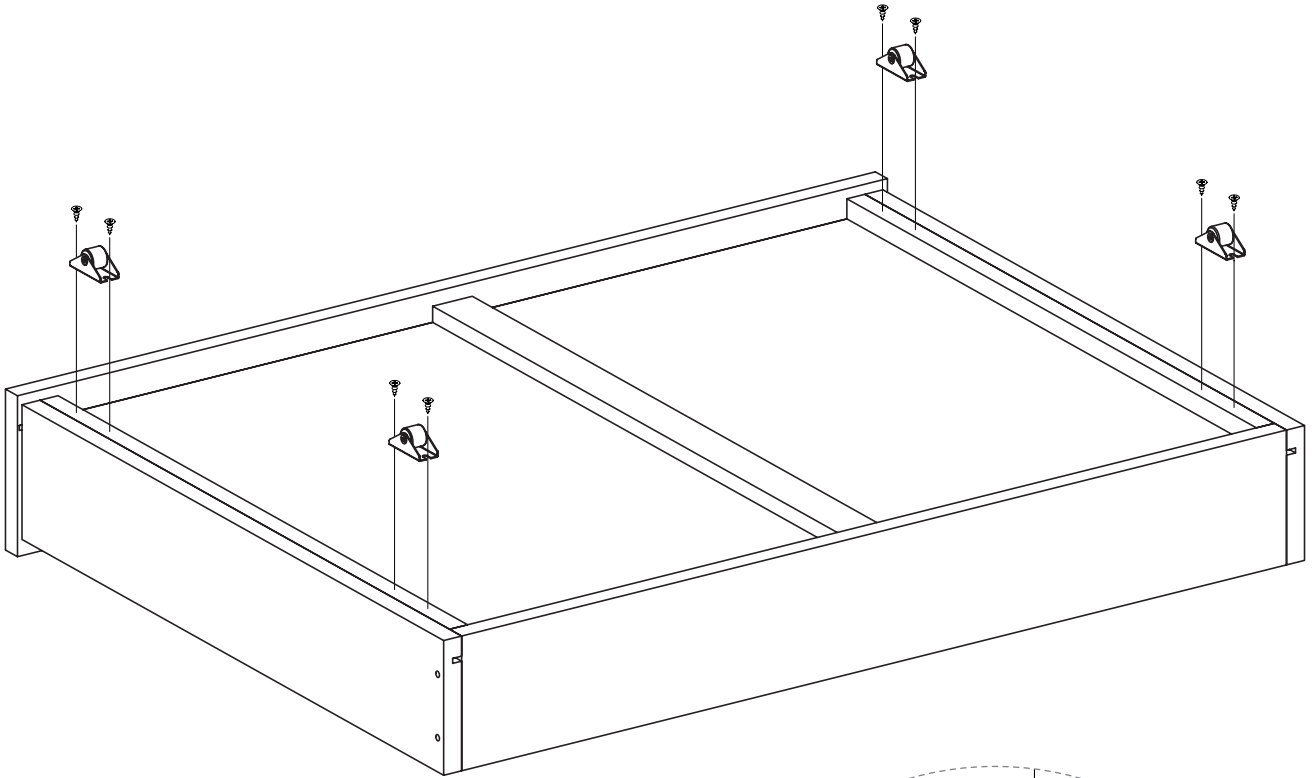
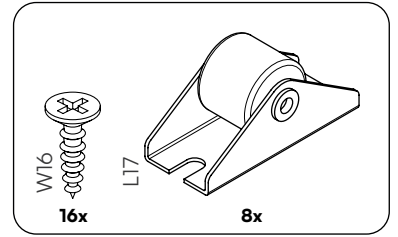
7

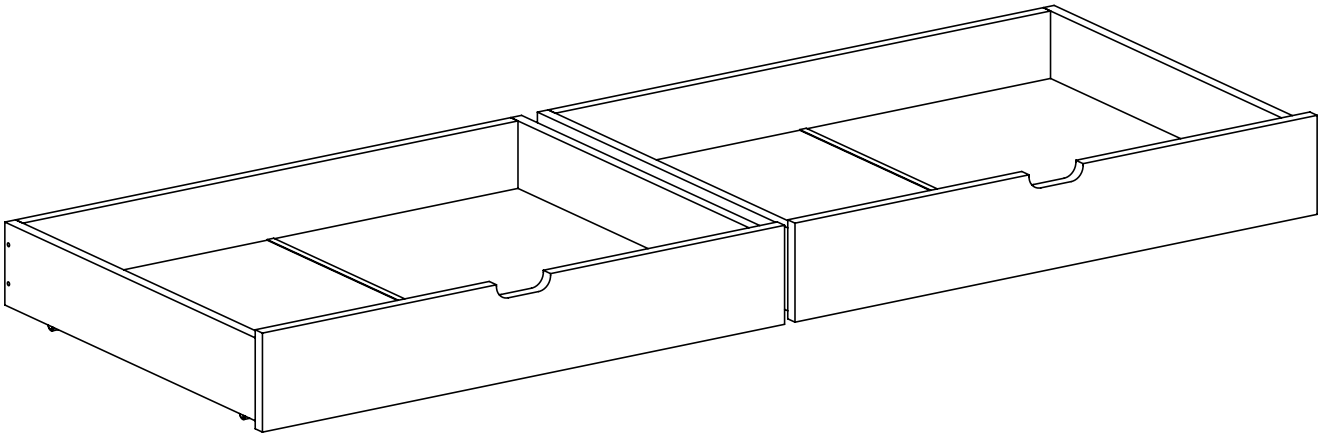
2x



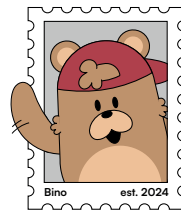
8

2x





Hallo liebe Eltern,



ich bin Bino, Euer treuer Begleiter für guten Schlaf und süße Träume.

Vielen Dank, dass Ihr Euch für meine hochwertige Kindermatratze entschieden habt! Damit Ihr das Beste aus Eurem neuen Produkt herausholt, habe ich ein paar nützliche Tipps für Euch zusammengestellt.

Nach dem Auspacken

Aus transport- und fertigungstechnischen Gründen wird Eure Matratze gerollt geliefert. Damit sie sich vollständig entfalten und Ihr den vollen Komfort genießen könnt, lasst die Matratze nach dem Auspacken für 24-48 Stunden ruhen.



Tipp von mir:

Ein leichtes Aufschütteln kann den Entfaltungsprozess zusätzlich unterstützen. Außerdem verfliegt in dieser Zeit der unschädliche Neugeruch.

Die richtige Unterlage

Bitte legt die Matratze auf eine stabile und atmungsaktive Unterlage. Das sorgt für optimalen Schlafkomfort und verlängert die Lebensdauer der Matratze.

Pflegehinweise

Damit die Matratze lange wie neu bleibt, könnt Ihr sie ganz einfach pflegen:



Flecken entfernen: Mit einem milden Reinigungsmittel und einem feuchten Tuch. Verzichtet bitte auf aggressive Reinigungsmittel.



Bezug waschen: Der Bezug ist speziell für Kinder gemacht, abnehmbar und bei 60 °C waschbar. Bitte haltet Euch an die Pflegehinweise auf dem Etikett.

Regelmäßiges Lüften

Denkt daran, die Matratze regelmäßig zu lüften. So verhindert Ihr Feuchtigkeitsbildung und sorgt für ein hygienisches Schlafumfeld.

Noch Fragen oder Probleme?



Sollte mit der Lieferung etwas nicht stimmen oder Ihr braucht Hilfe, bin ich immer für Euch da! Kontaktiert mich per E-Mail über folgenden QR-Code, und ich Sorge dafür, dass alles schnell gelöst wird.

Euer Feedback macht mich glücklich!

Wenn Eure Kleinen gut schlafen und Ihr mit meinem Produkt zufrieden seid, würde ich mich riesig über eine Bewertung freuen. Eure Meinung ist das größte Geschenk für mich!

Ich wünsche Euch und Euren Kindern wundervolle Nächte und die schönsten Träume.



Bino