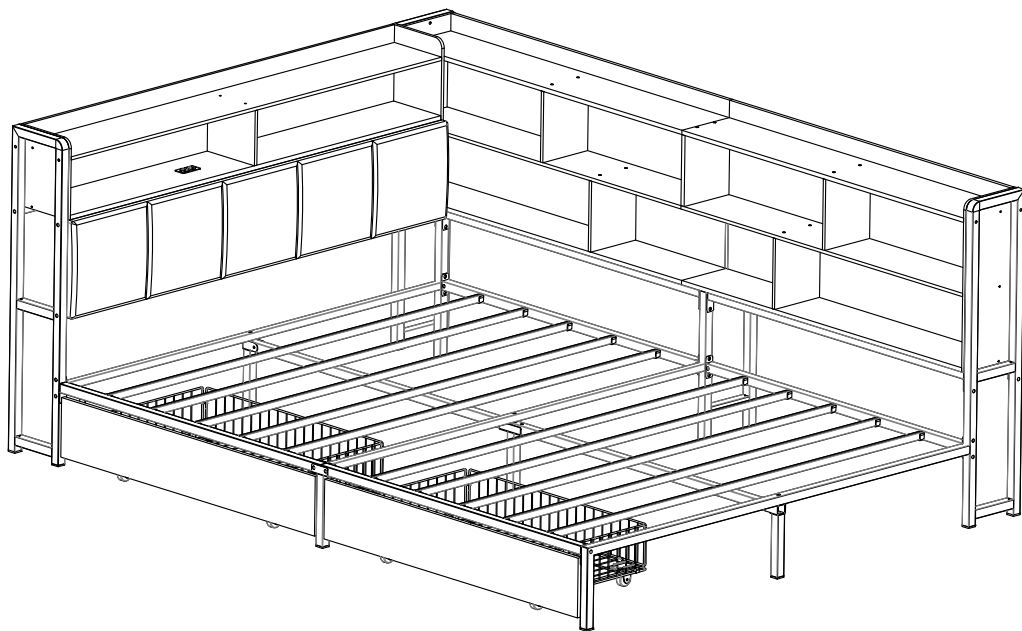


Installation sanleitung Installation Instruction Instruction d'installation

SKU:N634P413120N / N634P413121N

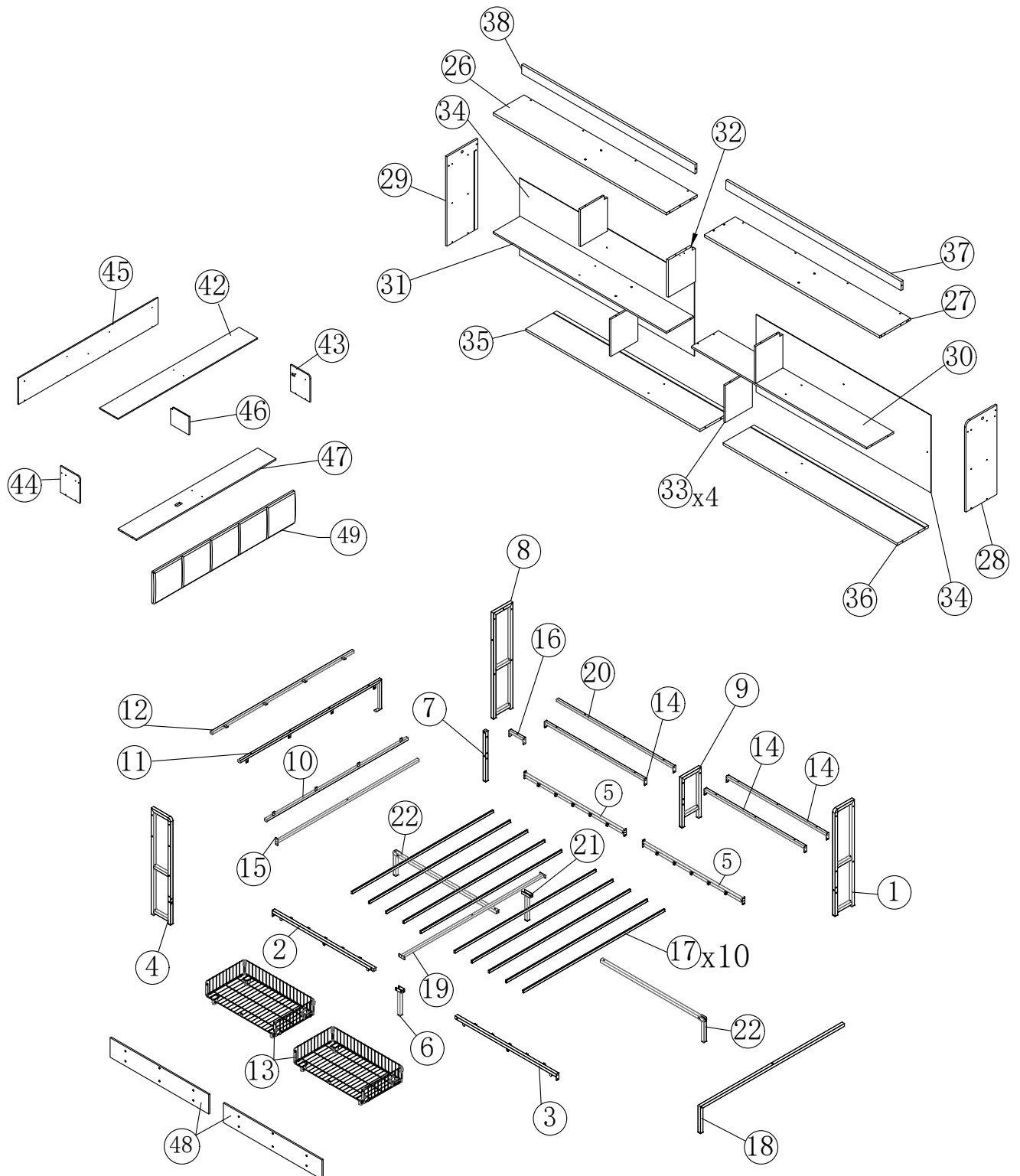


DE:Unser Produkt wird Ihnen in 2 Paketen geliefert. Die Lieferzeiten dieser 2 Pakete können abweichen, bitte haben Sie etwas Geduld und vielen Dank für Ihr Verständnis.

UK:Our product will be delivered to you in 2 packages. The delivery times of these 2 packages may differ, please be patient and thank you for your understanding.

FR:Notre produit vous sera livré en 2 colis. Les délais de livraison de ces 2 colis peuvent différer, soyez patient et merci pour votre compréhension.

Stückliste



Part List

(Liste der Einzelteile)

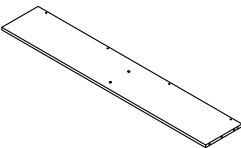
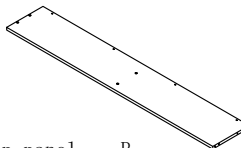


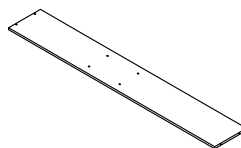
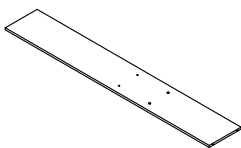
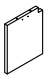
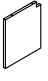
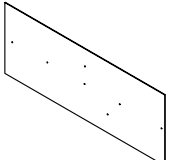
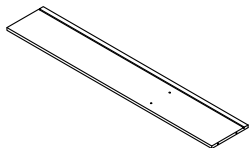
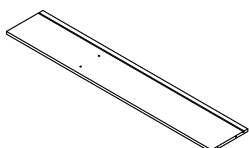
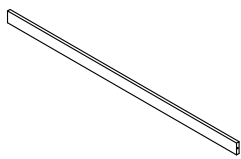
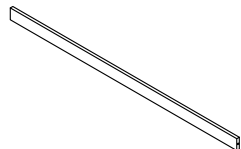
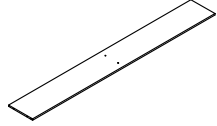
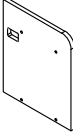
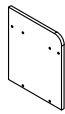
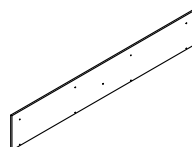
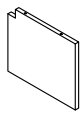
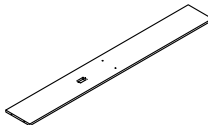
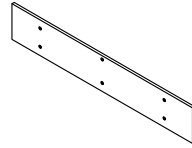
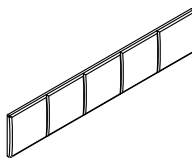
N634P413120N

① x1 	② x1 	③ x1 
Outer side frame leg (Äußeres Seitenrahmenbein)	Headboard side tube - left (Kopfteil-Seitenrohr - links)	Footboard side tube - left (Fußteil-Seitenrohr - links)
④ x1 	⑤ x2 	⑥ x1 
Headboard outer leg (Äußeres Kopfteilbein)	Side support bar (Seitliche Zugstange)	Bed side leg (Bettseitenbein)
⑦ x1 	⑧ x1 	⑨ x1 
Headboard post (Kopfteilpfosten)	Inner side frame leg (Inneres Seitenrahmenbein)	Bed side frame 1 (Bettseitenrahmen 1)
⑩ x1 	⑪ x1 	⑫ x1 
Headboard backrest tube 1 (Kopfteil-Lehnenrohr 1)	Headboard backrest tube 2 (Kopfteil-Lehnenrohr 2)	Headboard backrest tube 3 (Kopfteil-Lehnenrohr 3)
⑬ x2 	⑭ x3 	⑮ x1 
Wire drawer (Drahtkorb-Schublade)	Inner side cross tube - left (Innere Seitenquerstange - links)	Headboard support bar (Kopfteil-Zugstange)
⑯ x1 	⑰ x10 	⑱ x1 
Upper side support tube (Obere Seitenstützstange)	Bed slat (Bettlatte)	Footboard leg (Fußteilbein)
⑲ x1 	⑳ x1 	㉑ x1 
Center support bar (Mittlere Stützstange)	Outer side cross tube (Äußere Seitenquerstange)	middle foot (Mittelfuß)
㉒ x2 		
Intermediate tube (Zwischenrohr)		

Part List

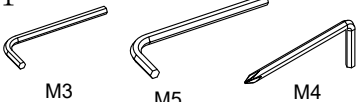







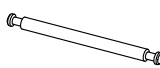

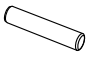

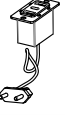


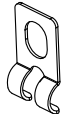
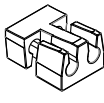
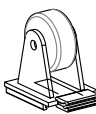

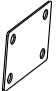


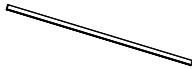
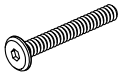

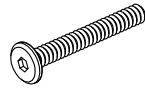
(Liste der Einzelteile)

N634P413121N

<p>②6 x1</p> 	<p>②7 x1</p> 	<p>②8 x1</p> 
<p>Bed side top panel - L (Bettseiten-Deckplatte - L)</p>	<p>Bed side top panel - R (Bettseiten-Deckplatte - R)</p>	<p>Bed side panel - R (Bettseitenplatte - R)</p>
<p>②9 x1</p> 	<p>③0 x1</p> 	<p>③1 x1</p> 
<p>Bed side panel - L (Bettseitenplatte - L)</p>	<p>Bed side shelf-R Bettseiten-Regalboden-R</p>	<p>Bed side shelf-L (Bettseiten-Regalboden-L)</p>
<p>③2 x1</p> 	<p>③3 x4</p> 	<p>③4 x2</p> 
<p>Bed side divider panel (Bettseiten-Trennplatte)</p>	<p>Bed side divider panel 1 (Bettseiten-Trennplatte 1)</p>	<p>Bed side back panel (Bettseiten-Rückwand)</p>
<p>③5x1</p> 	<p>③6x1</p> 	<p>③7x1</p> 
<p>Bed side bottom panel - L (Bettseiten-Bodenplatte - L)</p>	<p>Bed side bottom panel - R (Bettseiten-Bodenplatte - R)</p>	<p>Bed side board-L (Nachttisch-L)</p>
<p>③8x1</p> 	<p>④2x1</p> 	<p>④3x1</p> 
<p>Bed side board-R (Nachttisch-R)</p>	<p>Headboard shelf (Kopfteil-Regalboden)</p>	<p>right side panel (rechte Seitenwand)</p>
<p>④4x1</p> 	<p>④5x1</p> 	<p>④6x1</p> 
<p>Headboard left panel (Kopfteil linke Seitenplatte)</p>	<p>Headboard back panel (Kopfteil-Rückwand)</p>	<p>Headboard divider (Kopfteil-Trennplatte)</p>
<p>④7x1</p> 	<p>④8x2</p> 	<p>④9x1</p> 
<p>Headboard baseboard (Kopfteil Fußleiste)</p>	<p>Drawer wooden panel (Schubladen-Holzplatte)</p>	<p>Upholstered backrest (Gepolsterte Rückenlehne)</p>

Hardware list (Hardwareliste)

N634P413120N

<p>Ax1</p>  <p>M3 M5 M4</p>	<p>Bx10</p>  <p>M8x10mm</p>	<p>Cx2</p>  <p>M8x30mm</p>
<p>wrench (Schlüssel)</p>	<p>Screw (Schraube)</p>	<p>Screw (Schraube)</p>
<p>Dx29</p>  <p>M8x35mm</p>	<p>Ex2</p>  <p>M6*10(Ø8*5)</p>	<p>Fx10</p>  <p>M8</p>
<p>Screw (Schraube)</p>	<p>Positioning screw (Positionsschraube)</p>	<p>Anti-slip nut (Sicherungsmutter)</p>
<p>Gx63</p>  <p>M5x28mm</p>	<p>Hx6</p>  <p>M5x50mm</p>	<p>Ix5</p>  <p>Ø5*70</p>
<p>Connecting bolt (Verbindungsbolzen)</p>	<p>Connecting bolt (Verbindungsbolzen)</p>	<p>Double-ended cam connector (Doppelseitiger Verbinder)</p>
<p>Jx10</p> 	<p>Kx3</p>  <p>Ø6*30</p>	<p>Lx2</p>  <p>M3x10mm</p>
<p>Eccentric pulley (Exzentrerscheibe)</p>	<p>Wooden dowel (Holzdübel)</p>	<p>Self-tapping screw (Selbstschneidende Schraube)</p>
<p>Mx1</p> 	<p>Nx19</p>  <p>M6x28mm</p>	<p>Ox26</p>  <p>M4x10mm</p>
<p>socket (Steckdose)</p>	<p>Screw (Schraube)</p>	<p>Large flat-head self-tapping screw (Große Flachkopf-Blechschaube)</p>
<p>Px2</p> 	<p>Qx4</p> 	<p>Rx8</p> 
<p>Wire snap fastener (Drahtverschluss)</p>	<p>Wire clip (Drahtklammer)</p>	<p>small wheel (kleines Rad)</p>
<p>Sx1</p> 	<p>Tx2</p> 	<p>Ux14</p> 
<p>Corner bracket (Eckwinkel)</p>	<p>Connecting iron plate (Verbindungsblech)</p>	<p>decorative sticker (Dekorativer Aufkleber)</p>
<p>Vx1</p>  <p>V1 x1 V2 x12</p>	<p>X x1</p> 	<p>Yx3</p>  <p>M8x50mm</p>
<p>LED strip clip (LED-Befestigungsclip)</p>	<p>H-shaped clip strip (H-Klemmschiene)</p>	<p>Screw (Schraube)</p>
<p>Zx14</p>  <p>M6x10mm</p>		<p>Wx1</p>  <p>M8x60mm</p>
<p>Screw (Schraube)</p>		<p>Screw (Schraube)</p>

DE:Vor dem Einbau die Schrauben in die Löcher stecken und festziehen, aber nicht bis 100%, 70% bis 80% anziehen reicht aus. Schließlich, nachdem alle Schrauben installiert sind, ziehen Sie alle Schrauben auf 100 %.

Wenn Sie auf diese Probleme stoßen, wie z. B. Fehlausrichtung der Löcher oder Unfähigkeit, bestimmte Teile zu installieren, überprüfen Sie bitte, ob die Schrauben korrekt verwendet werden und passen Sie die Dichtigkeit der Schrauben an.

UK:Before installation, insert the screws into the holes and tighten them, but do not tighten them to 100%, 70% to 80% is sufficient. Finally, after all screws are installed, tighten all screws to 100%.

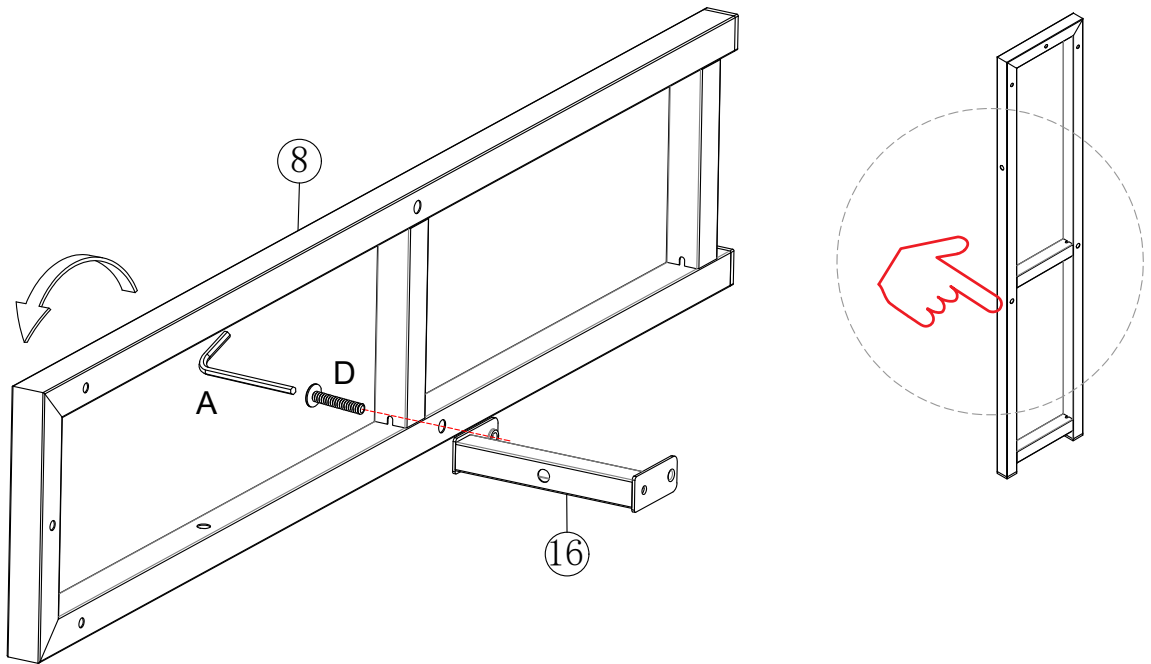
If you encounter these issues, such as if the holes cannot be aligned or some parts cannot be installed, please check if the screws are used correctly and adjust the tightness of the screws.

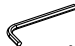

FR:Insérer la vis dans le trou avant la fin de l'assemblage, serrer la vis, mais ne pas serrer à 100%, 70% ~ 80% est correct. Enfin, une fois que toutes les vis sont bien serrées, toutes les vis sont serrées à 100%.

Si vous rencontrez ces problèmes, par exemple si les trous ne sont pas alignés ou si certaines pièces ne peuvent pas être montées, vérifiez que les vis sont utilisées correctement et Ajustez leur serrage.

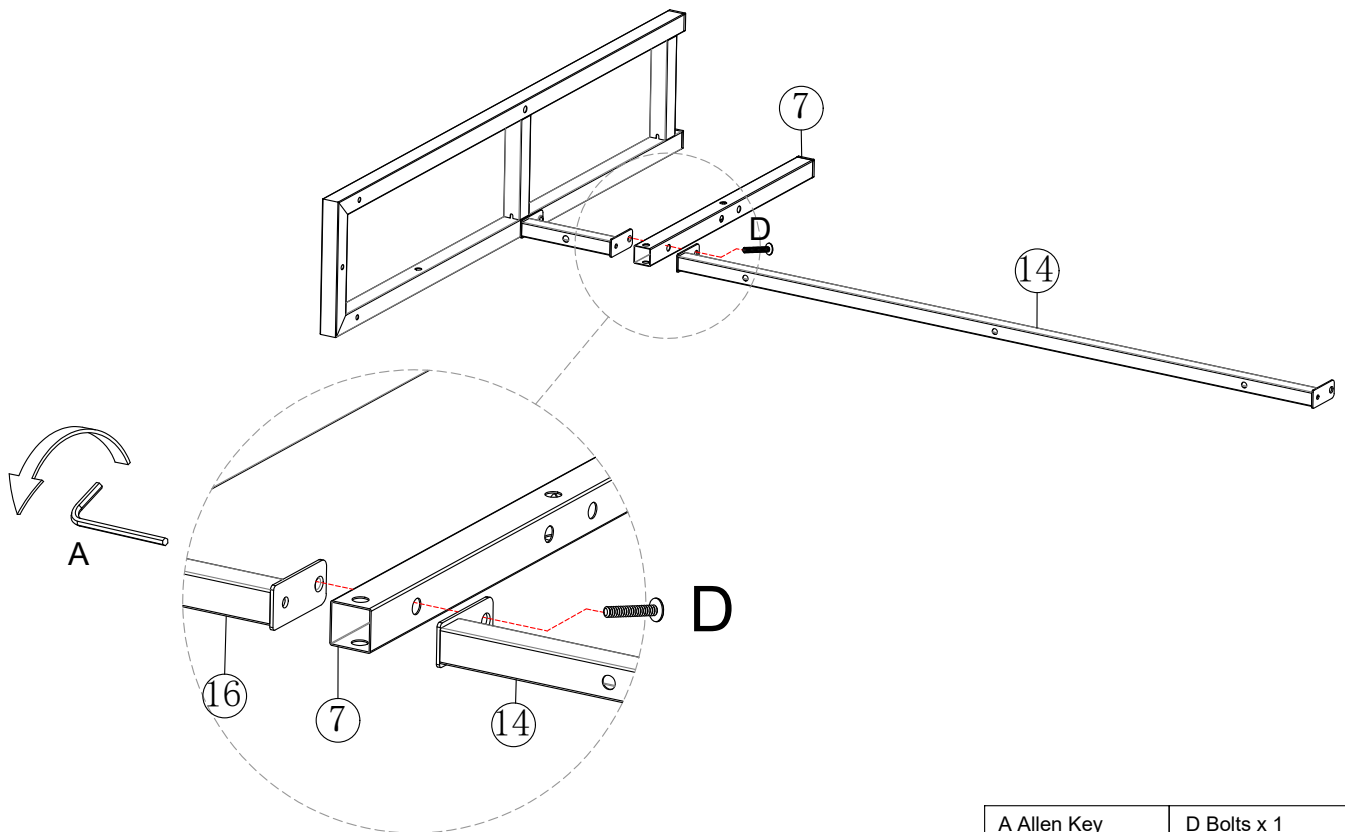
Attention: Do not tighten the screws before completing the entire installation. If you have any difficulty with the installation process, please feel free to contact us.
 (Achtung: Ziehen Sie die Schrauben erst fest, wenn die gesamte Installation abgeschlossen ist. Wenn Sie beim Installationsvorgang Schwierigkeiten haben, können Sie sich gerne an uns wenden.)



Step 1:



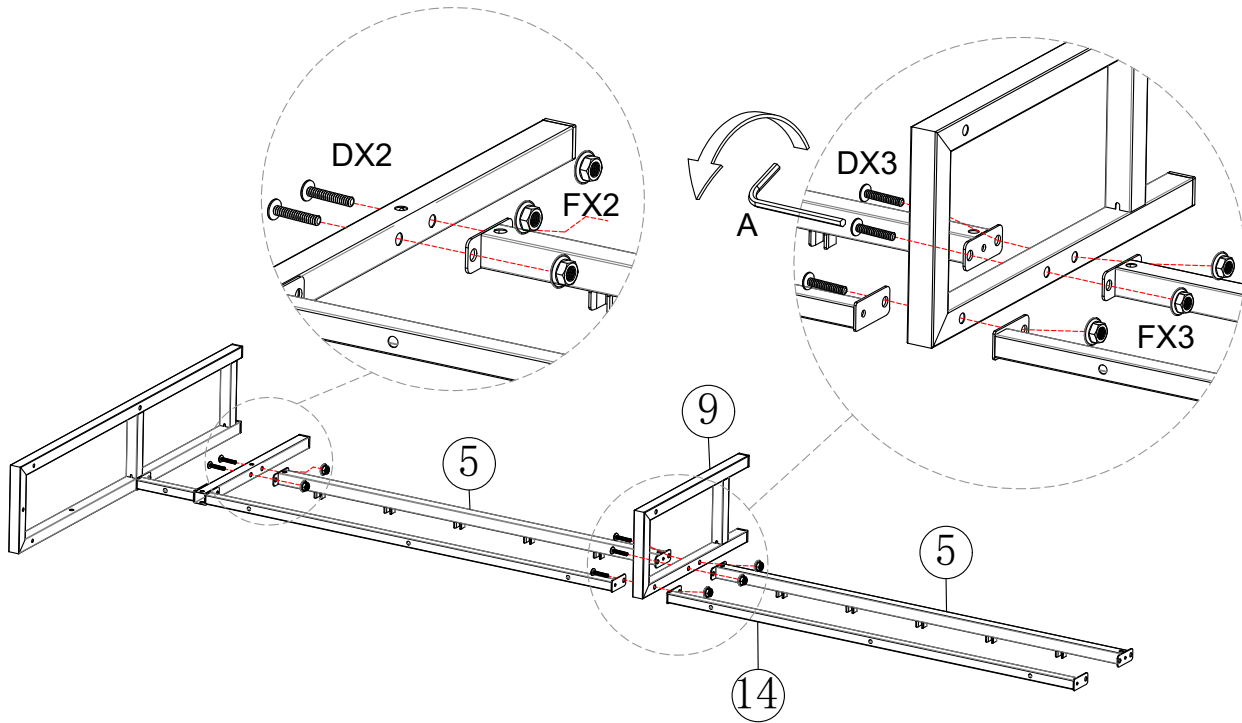
<p>A Allen Key</p>  <p>M5</p>	<p>D Bolts x 1</p>  <p>M8x35mm</p>
--	---




Step 2:



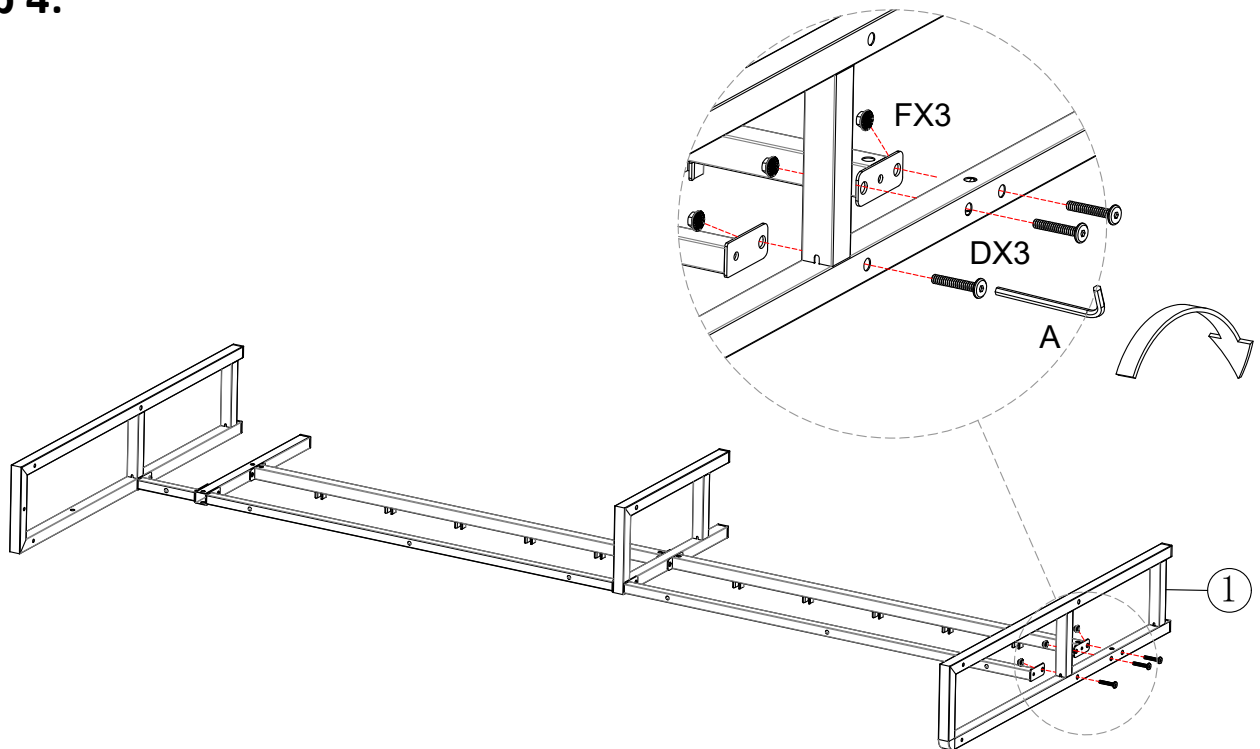
<p>A Allen Key</p>  <p>M5</p>	<p>D Bolts x 1</p>  <p>M8x35mm</p>
--	---




Step 3:



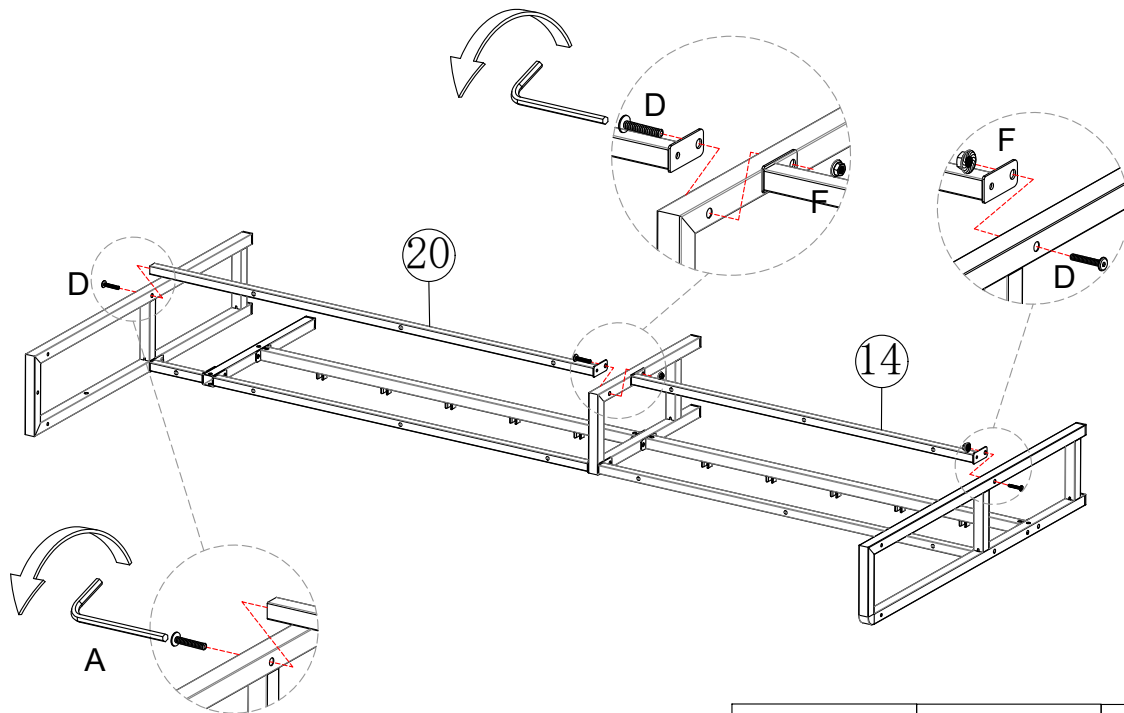
A Allen Key  M5	D Bolts x5  M8x35mm	F Anti-slip nut x5  M8
--	--	---




Step 4:



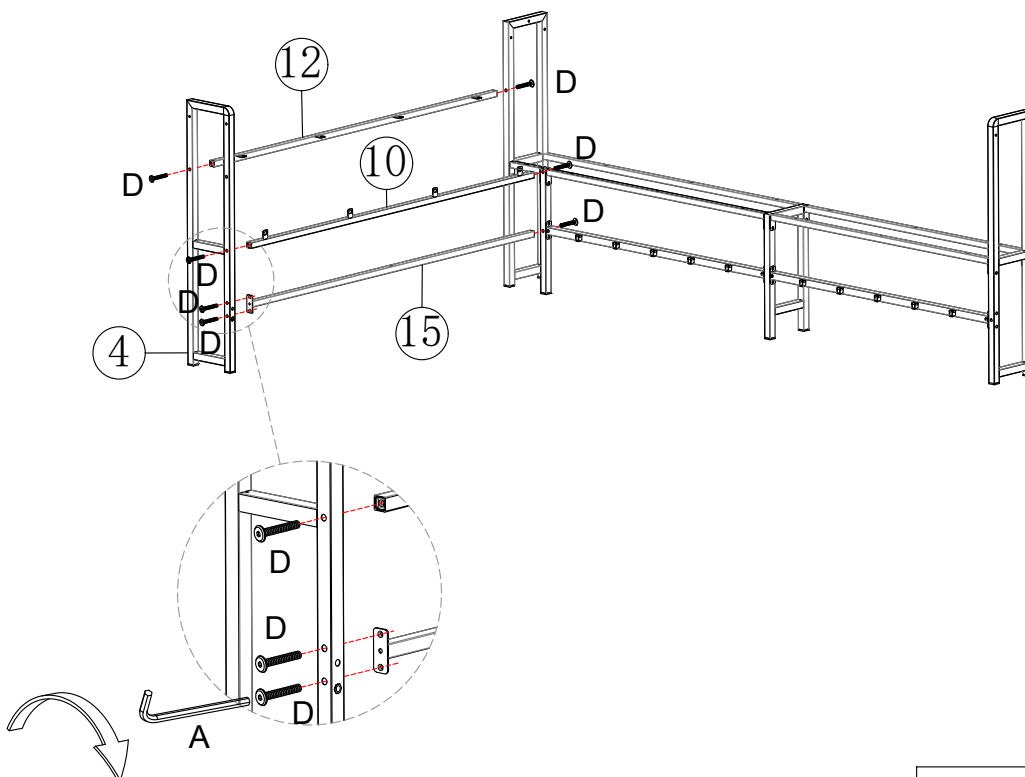
A Allen Key  M5	D Bolts x3  M8x35mm	F Anti-slip nut x3  M8
--	--	---



Step 5:



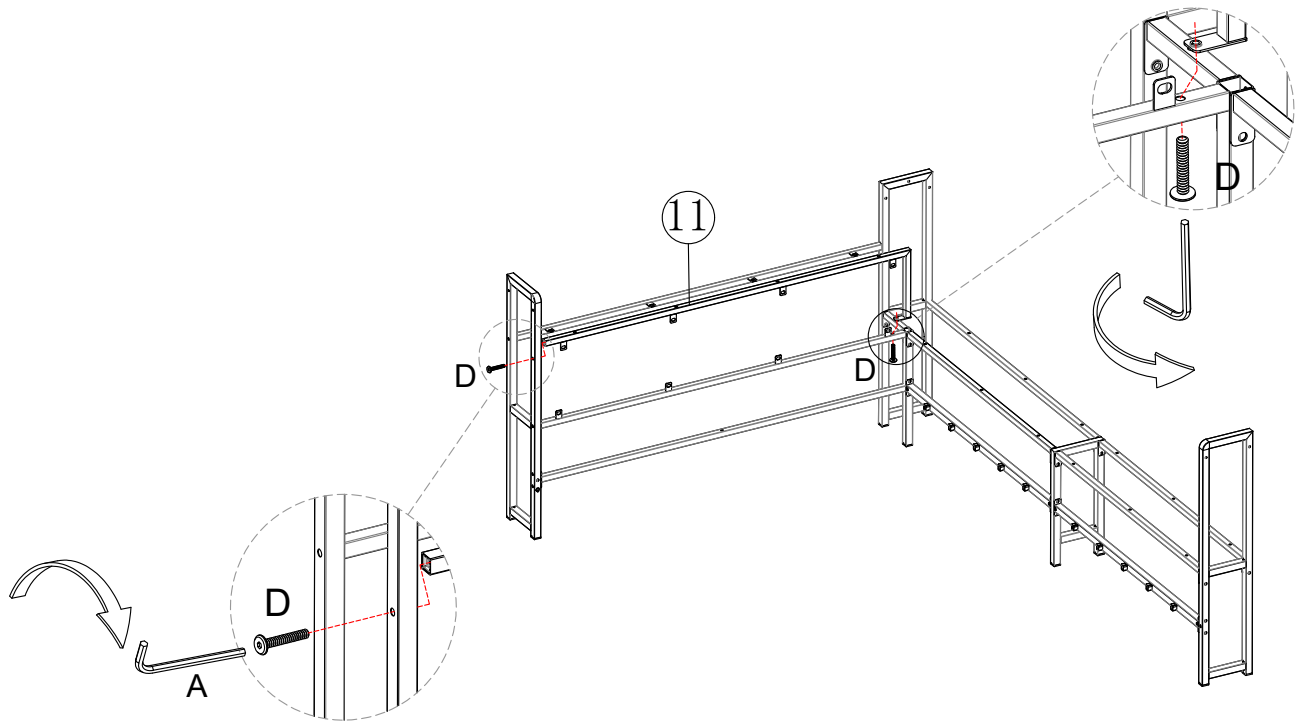
<p>A Allen Key</p>  <p>M5</p>	<p>D Bolts x3</p>  <p>M8x35mm</p>	<p>F Anti-slip nut x2</p>  <p>M8</p>
--	--	---



Step 6:



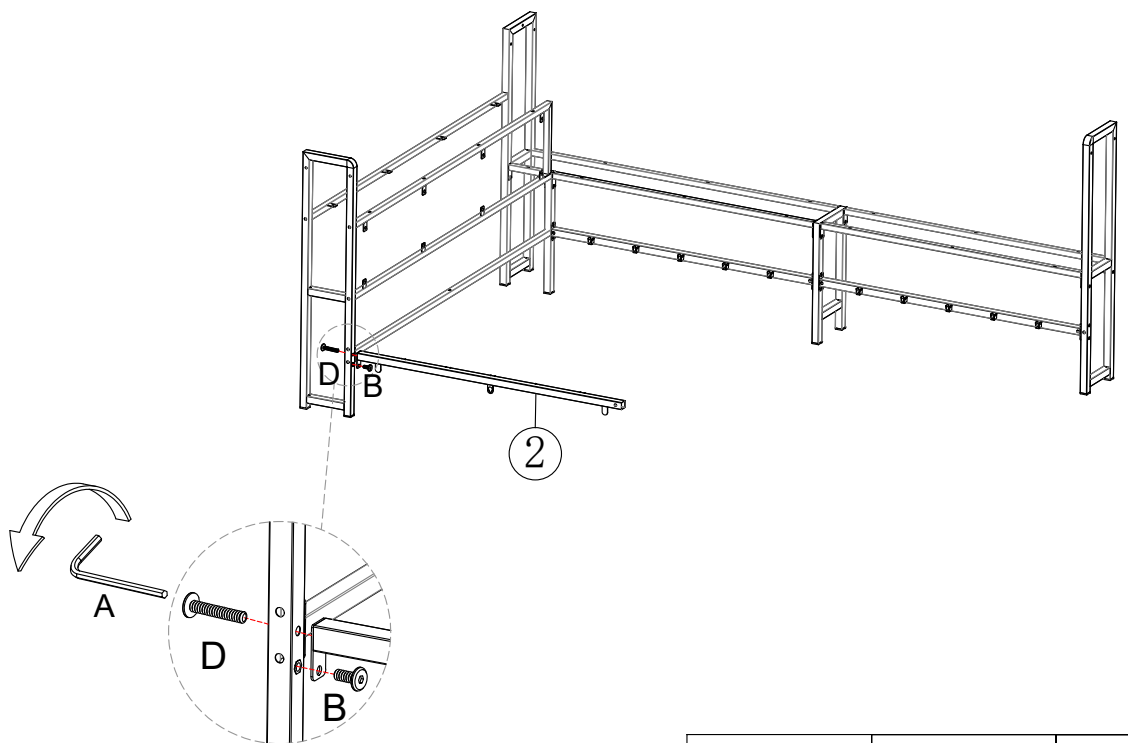
<p>A Allen Key</p>  <p>M5</p>	<p>D Bolts x7</p>  <p>M8x35mm</p>
--	--




Step 7:



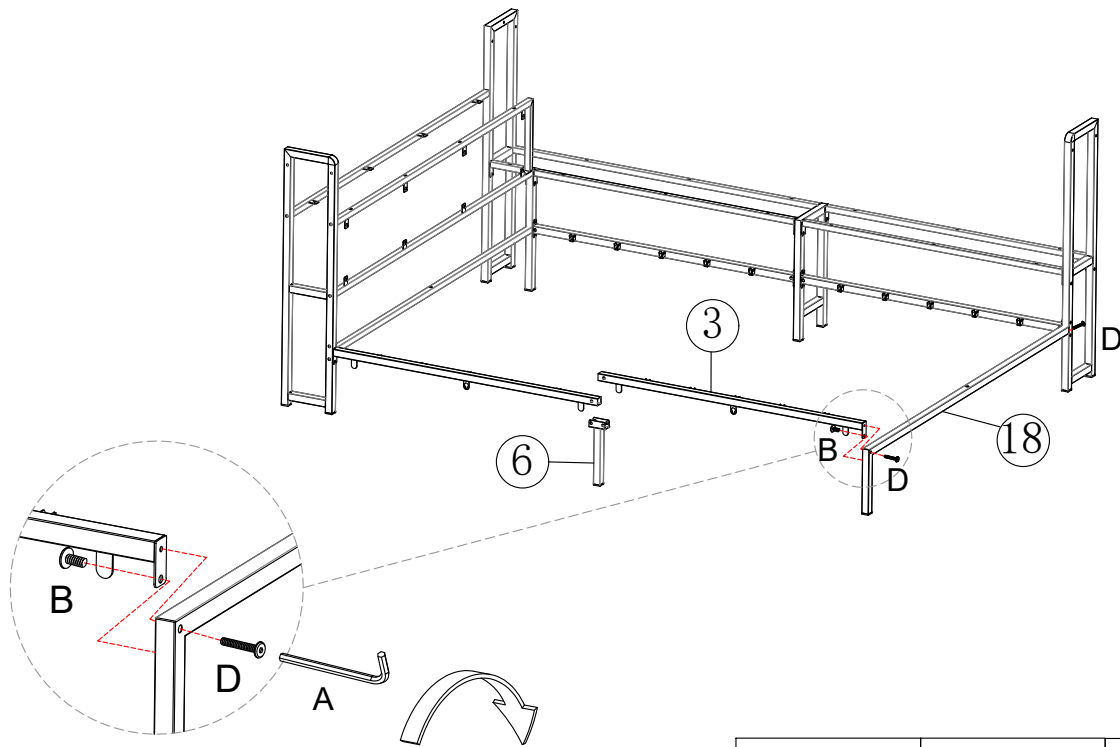
A Allen Key	D Bolts x2
 M5	 M8x35mm




Step 8:



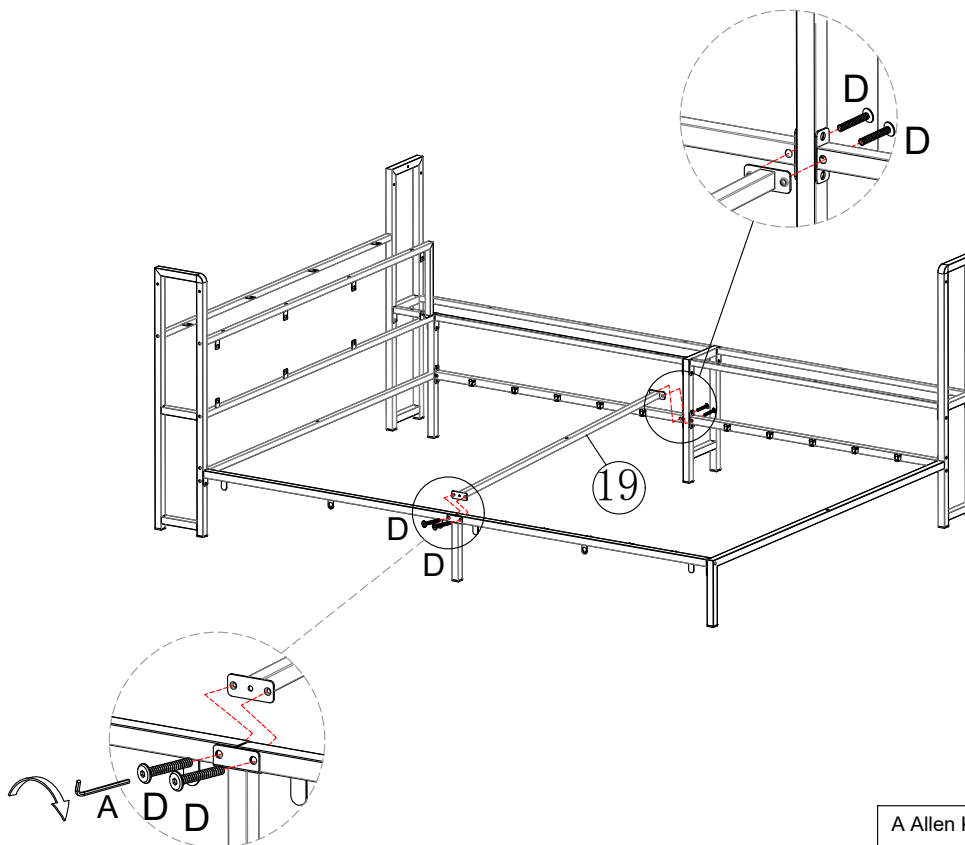
A Allen Key	D Bolts x1	B Bolts x1
 M5	 M8x35mm	 M8x10mm



Step 9:



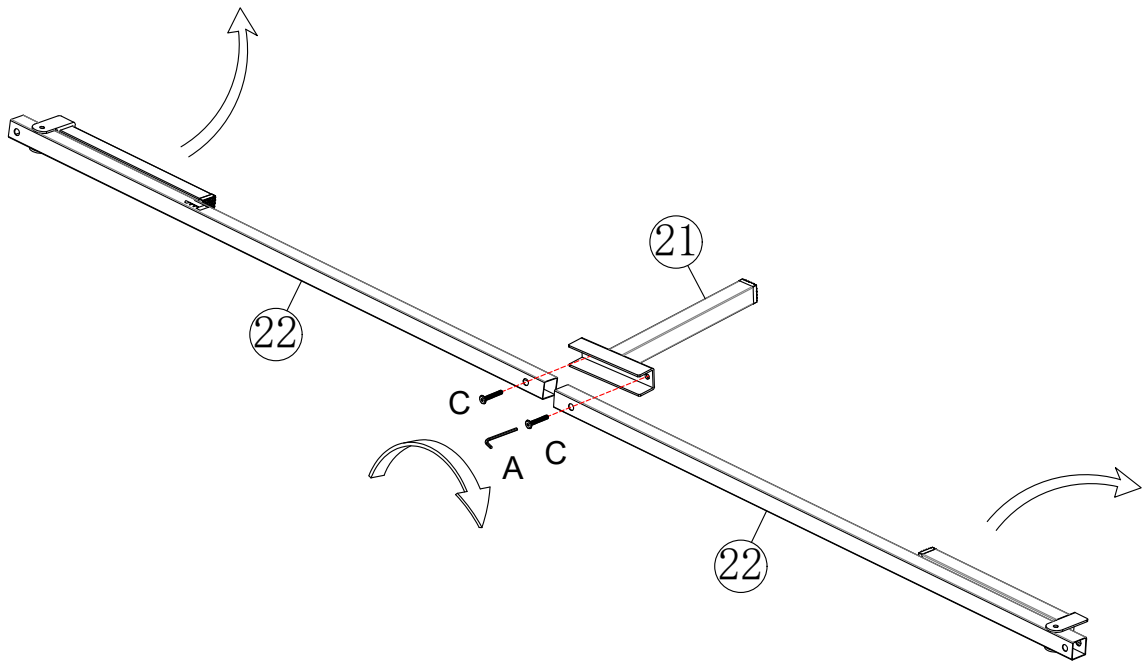
A Allen Key  M5	D Bolts x2  M8x35mm	B Bolts x1  M8x10mm
--	--	--



Step 10:



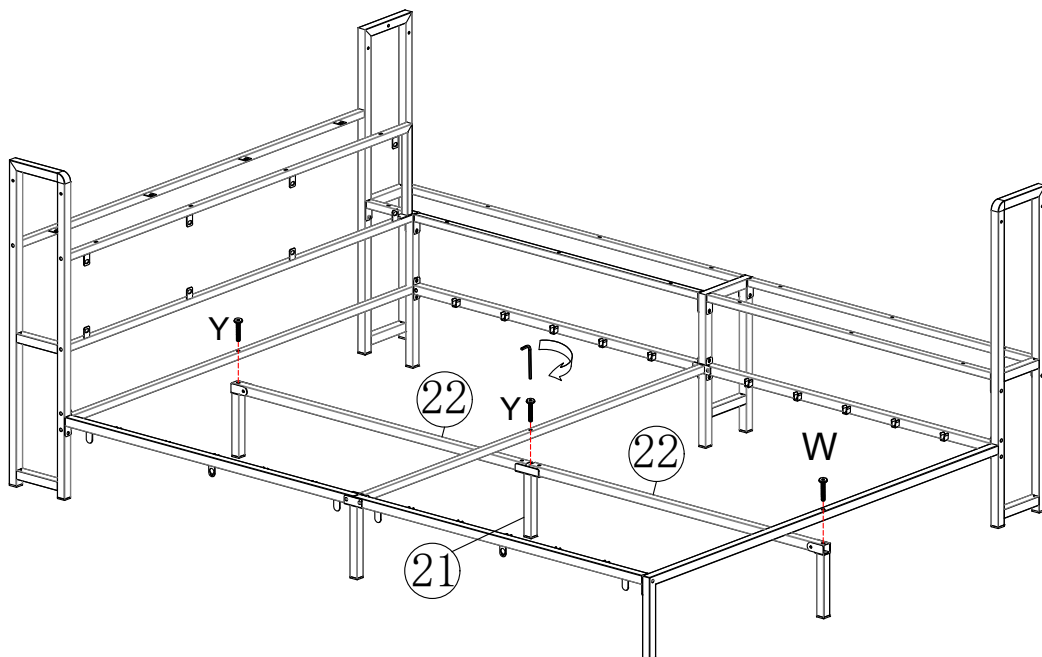
A Allen Key  M5	D Bolts x4  M8x35mm
--	--




Step 11:



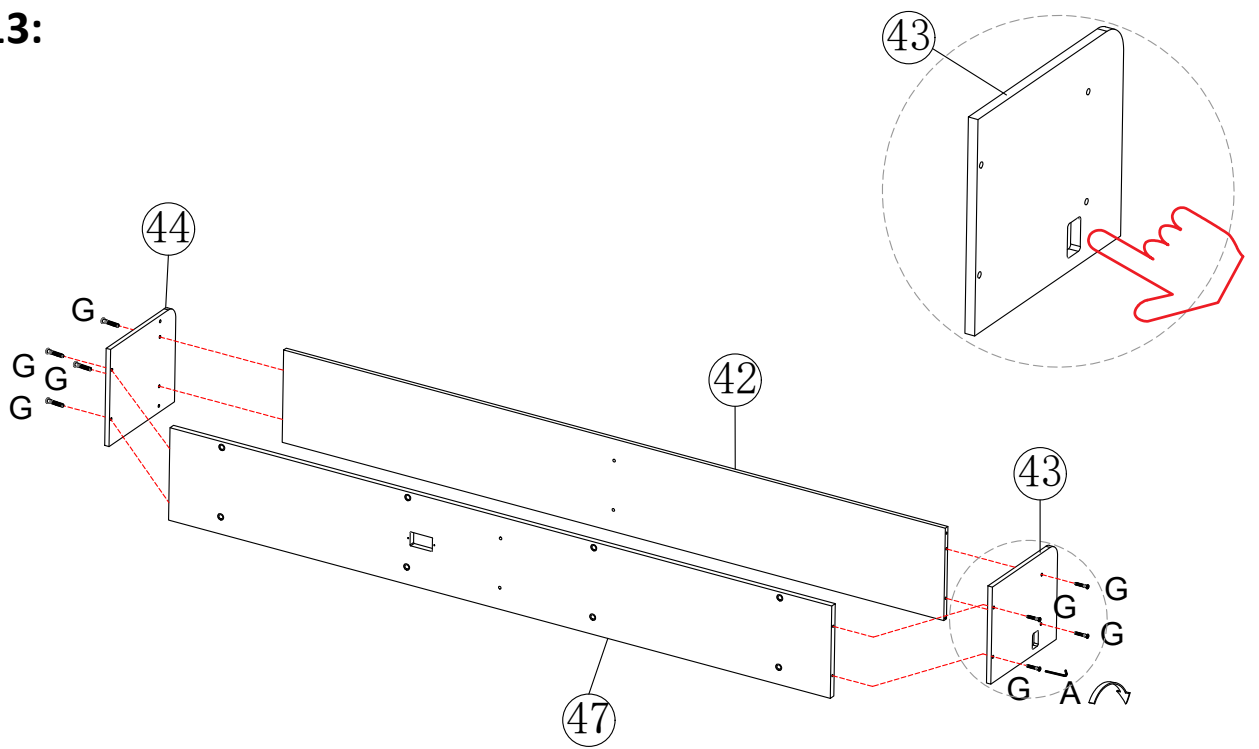
A Allen Key  M5	C Bolts x2  M8x30mm
--	--



Step 12:



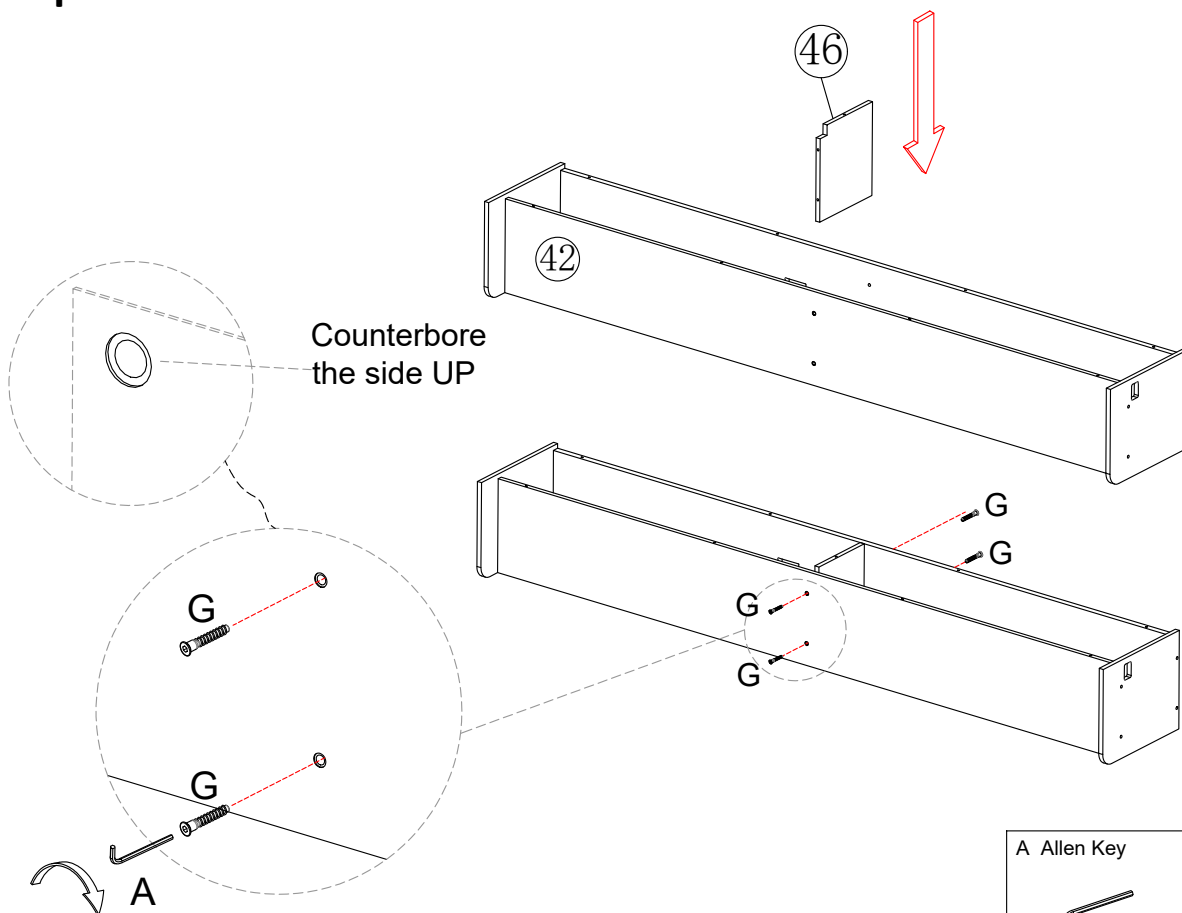
A Allen Key  M5	Y Bolts x2  M8x50mm	W Bolts x1  M8x60mm
---	--	--

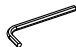

Step 13:



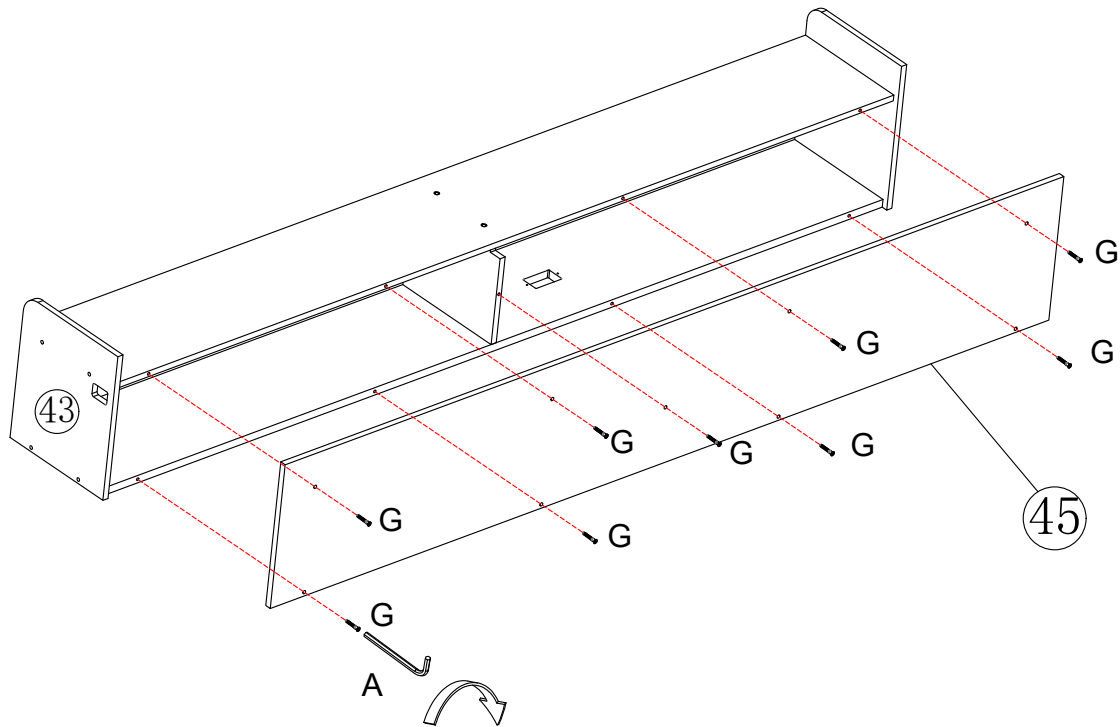
A Allen Key	G Connecting bolt x8
	
M3	M5x28mm

Step 14:



A Allen Key	G Connecting bolt x4
	
M3	M5x28mm

Step 15:



A Allen Key



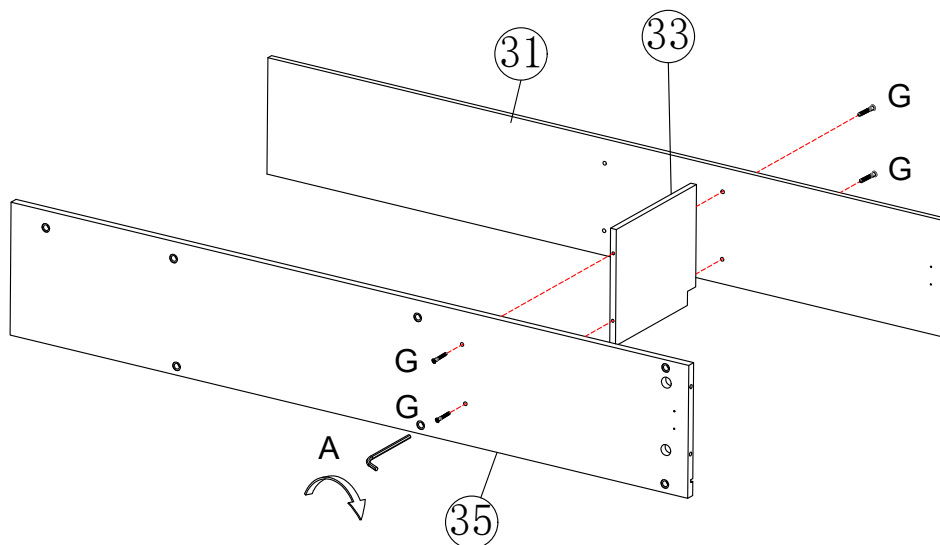
M3

G Connecting bolt x9



M5x28mm

Step 16:



A Allen Key



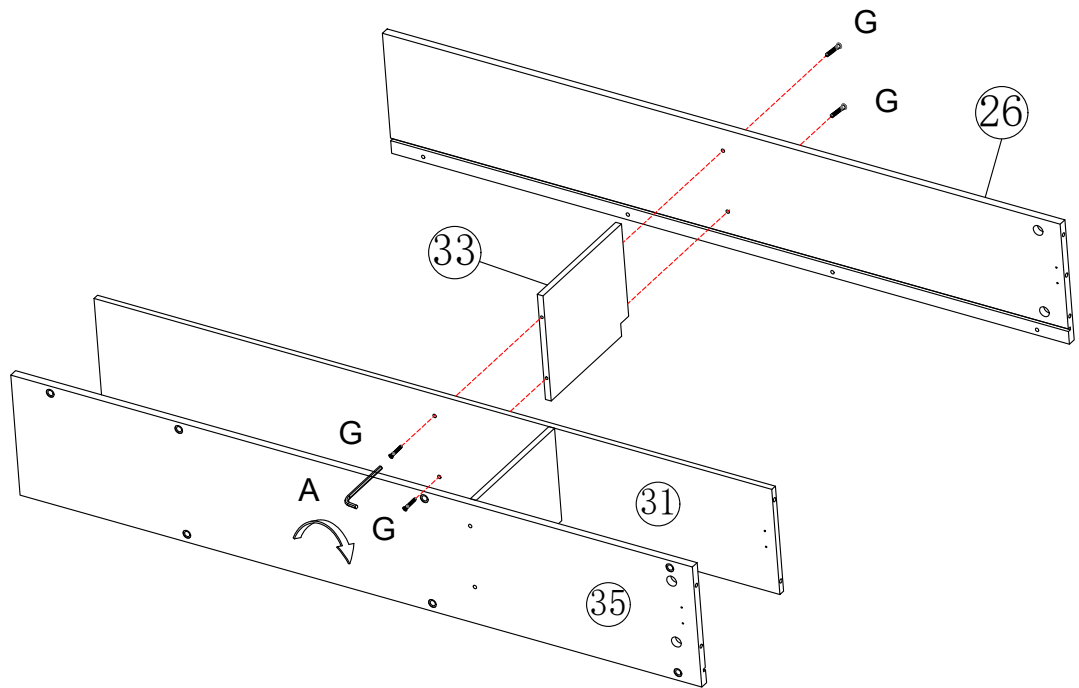
M3

G Connecting bolt x4



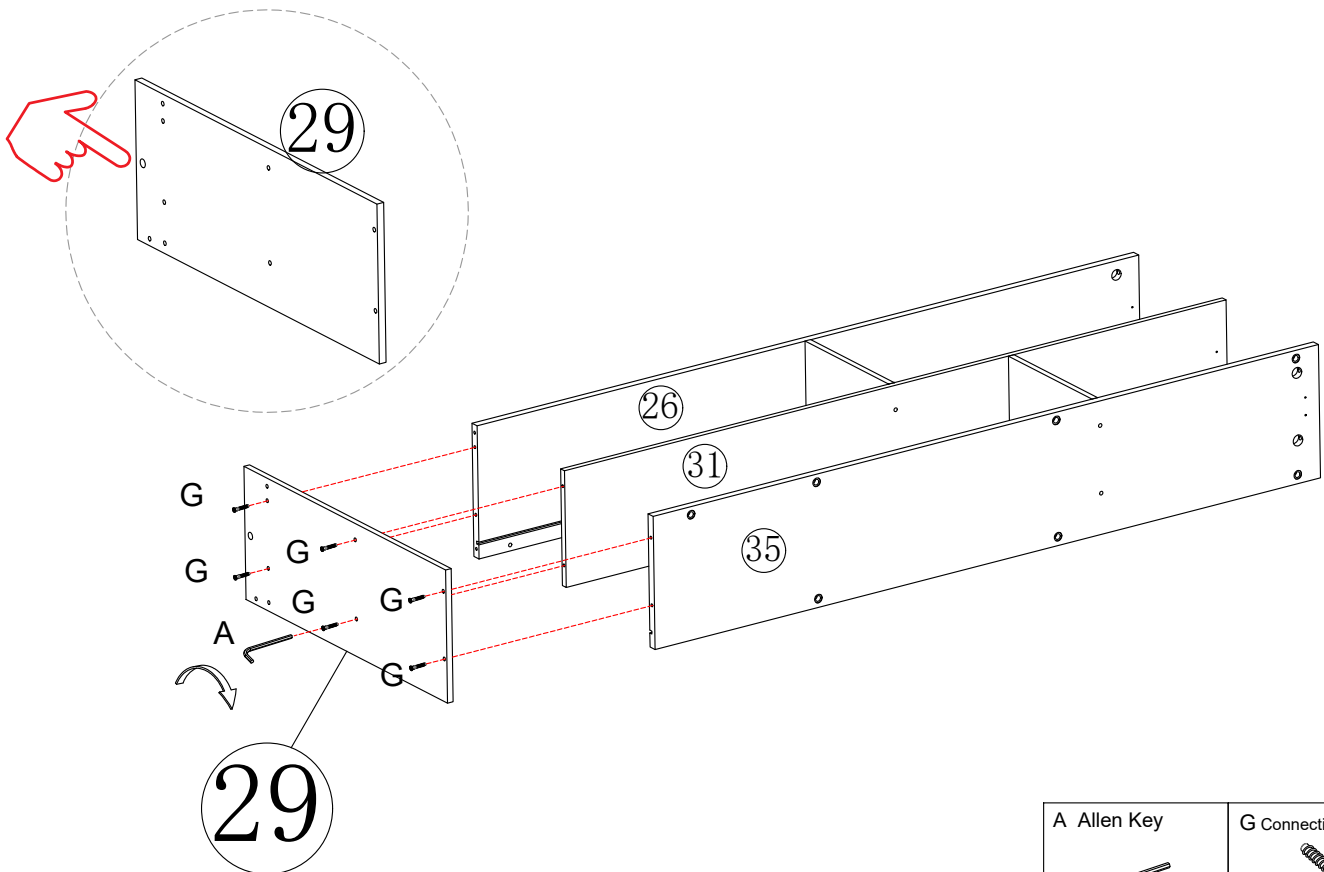
M5x28mm

Step 17:



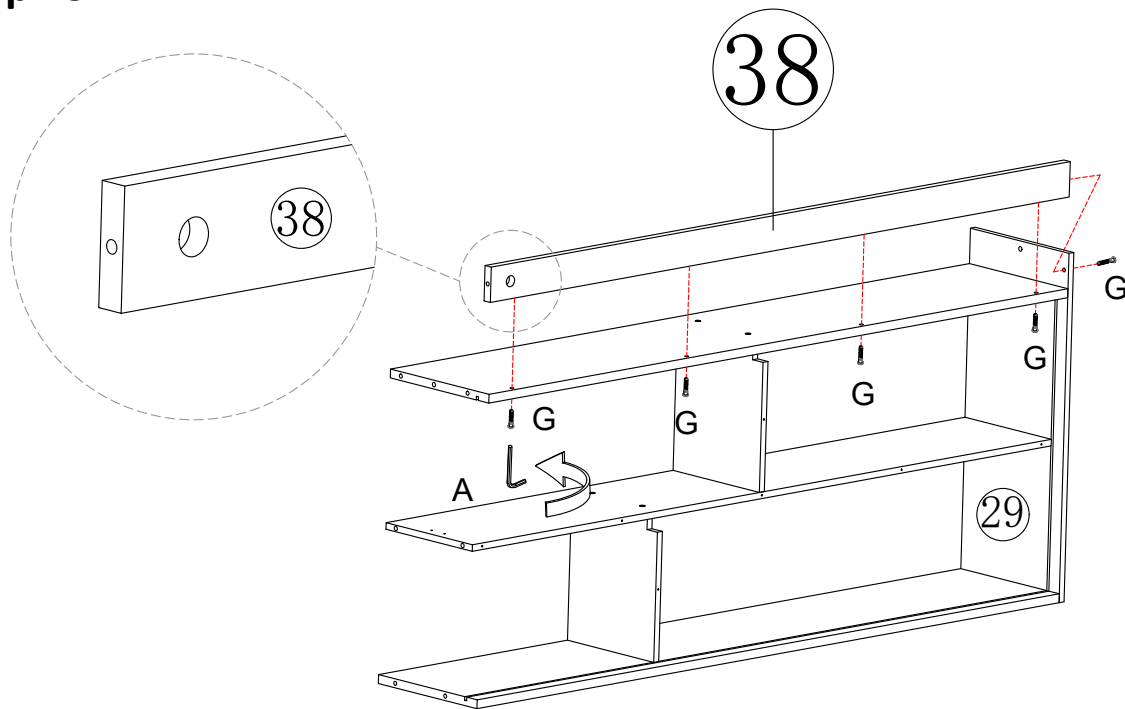
A Allen Key M3	G Connecting bolt x4 M5x28mm
-------------------	---------------------------------

Step 18:



A Allen Key M3	G Connecting bolt x6 M5x28mm
-------------------	---------------------------------

Step 19:



A Allen Key



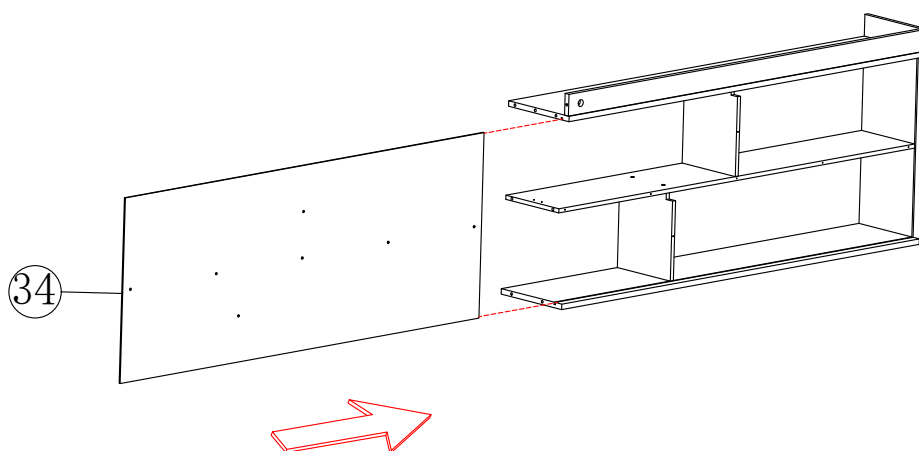
M3

G Connecting bolt x5

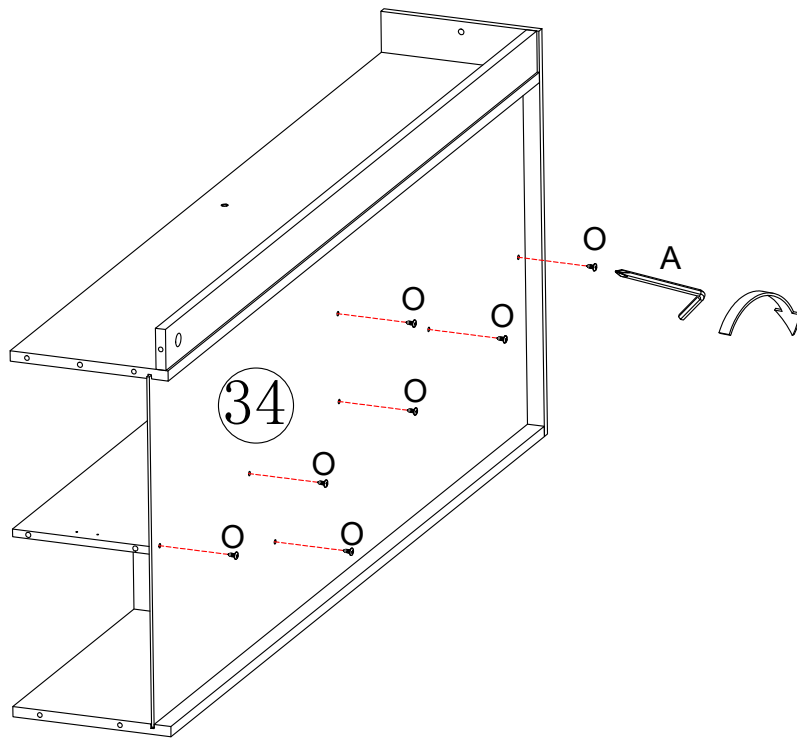




M5x28mm

Step 20:

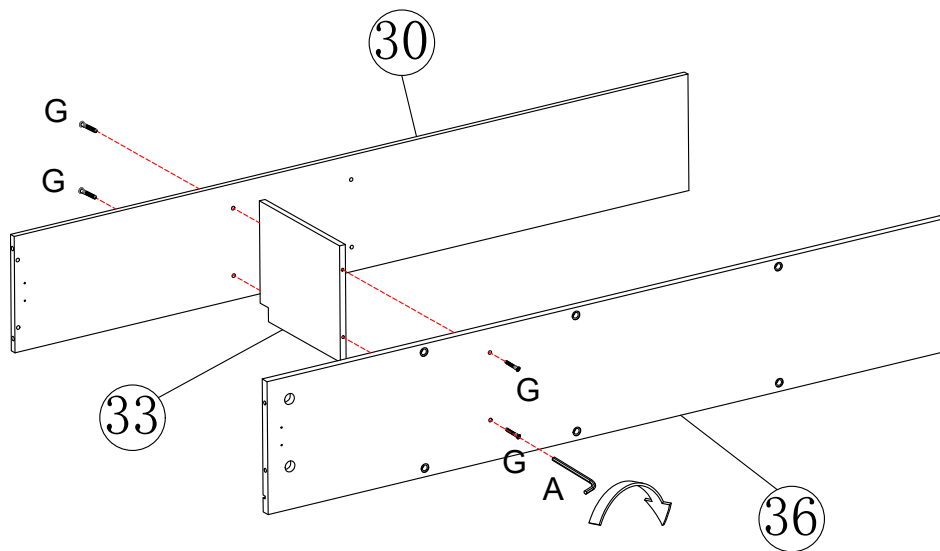


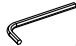

Step 21:



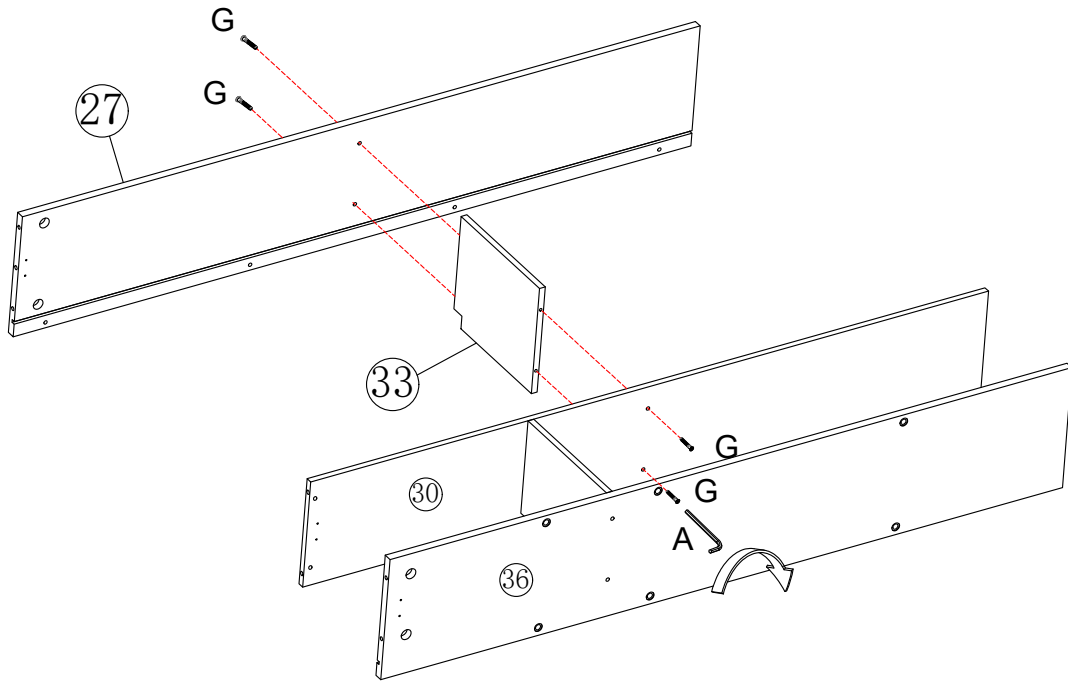
A Allen Key  M4	O Self-tapping screw x 7  M4x10mm
--	--



Step 22:



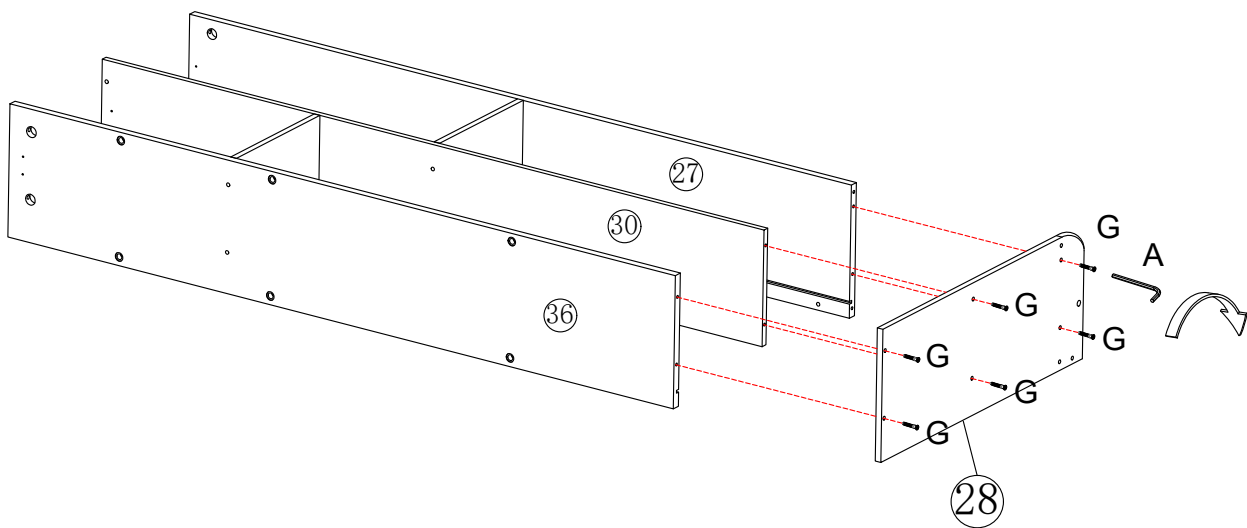
A Allen Key  M3	G Connecting bolt x4  M5x28mm
--	--



Step 23:



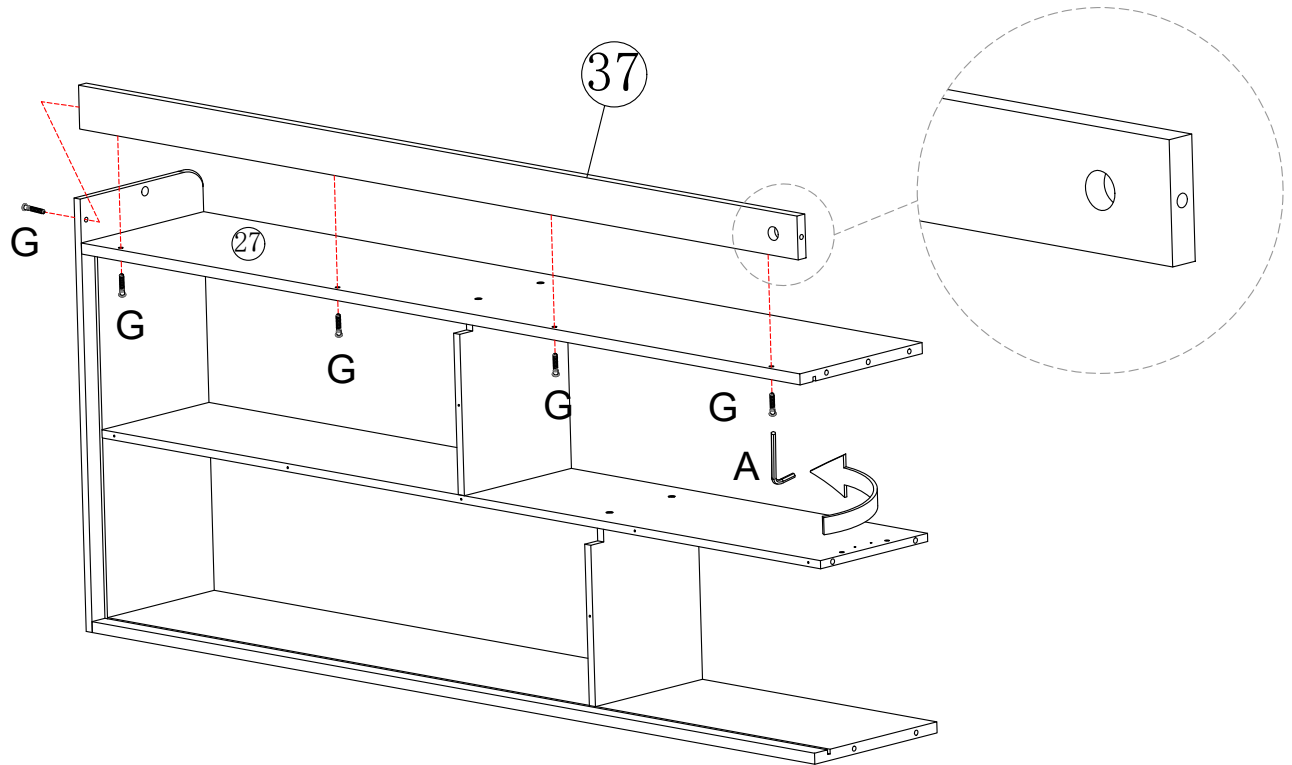
A Allen Key  M3	G Connecting bolt x4  M5x28mm
--	--

Step 24:



A Allen Key  M3	G Connecting bolt x6  M5x28mm
--	--

Step 25:



A Allen Key



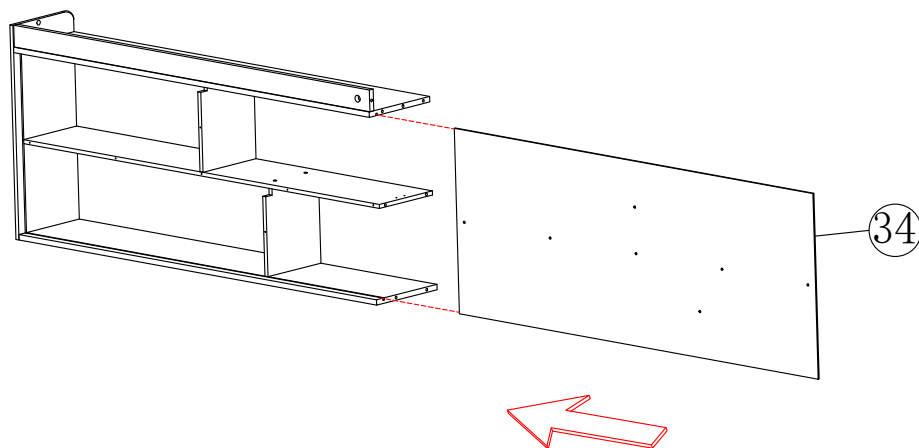
M3

G Connecting bolt x5

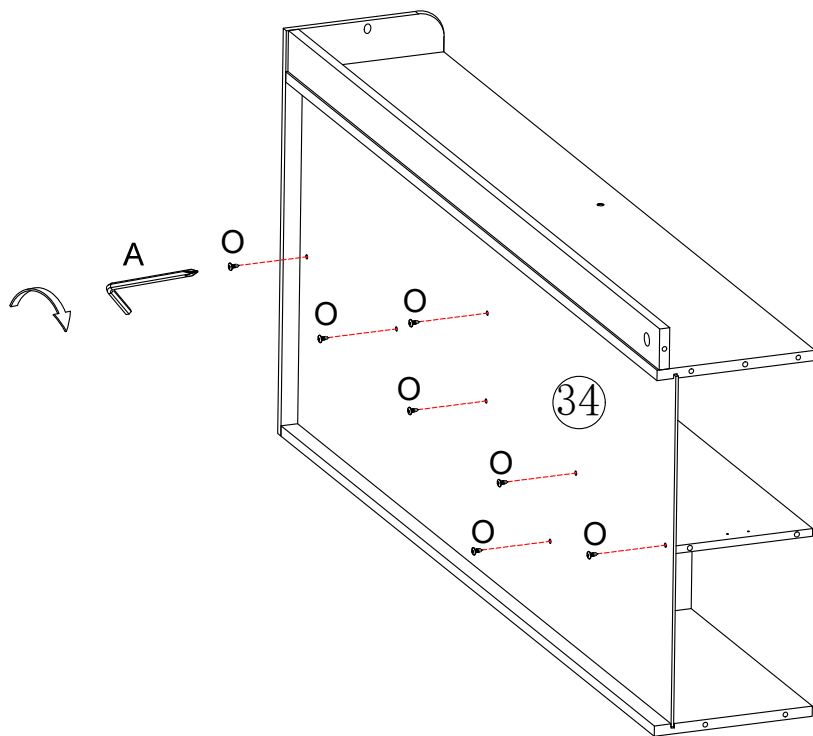


M5x28mm

Step 26:



Step 27



A Allen Key



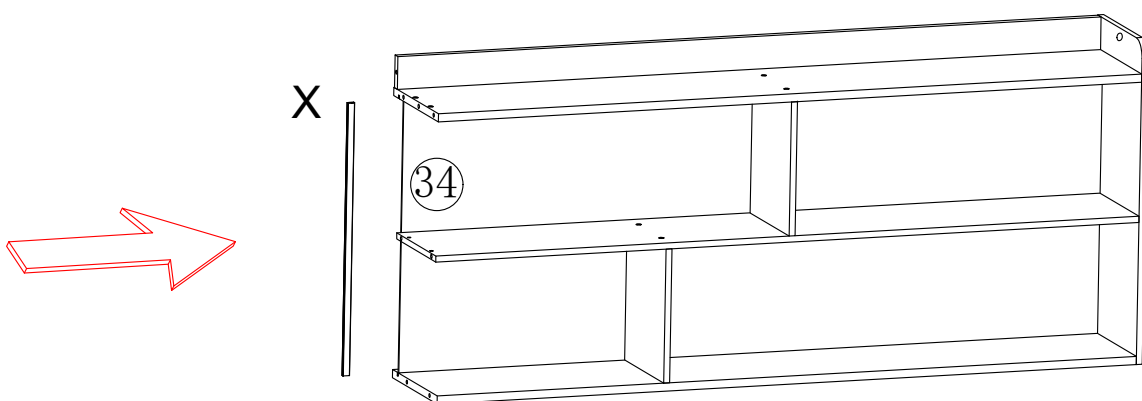
M4

O Self-tapping screw x 7

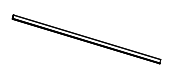


M4x10mm

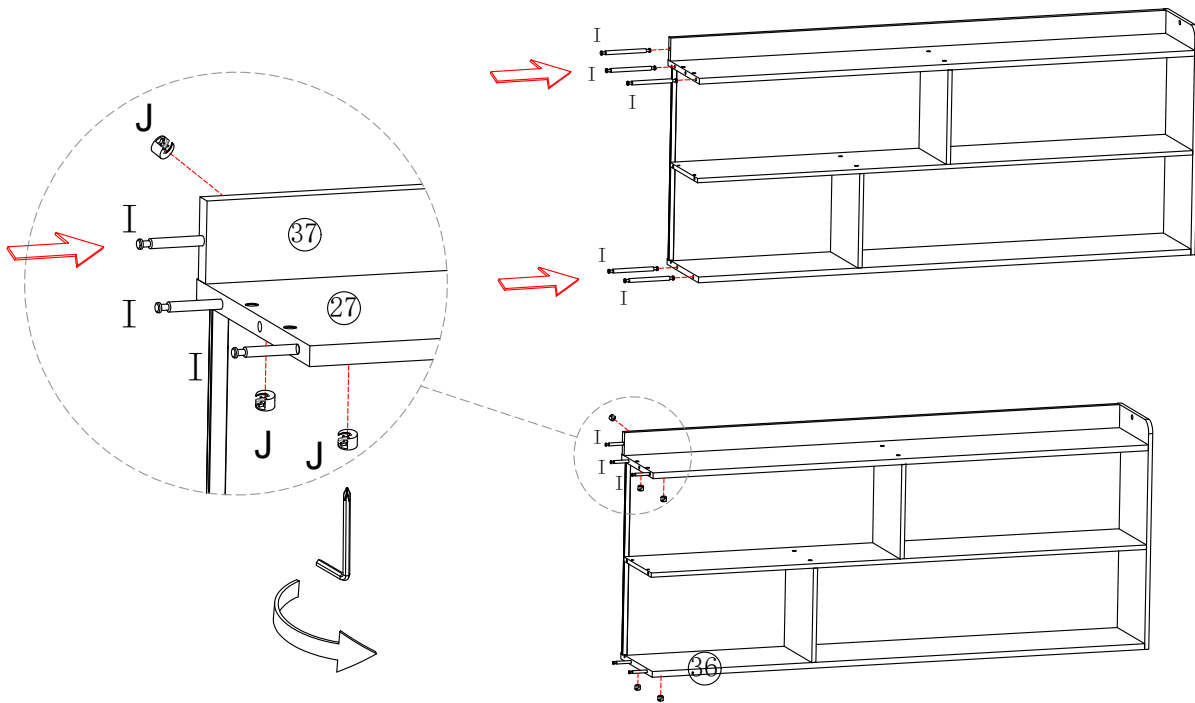
Step 28:


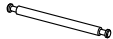



X H-shaped clip strip x1

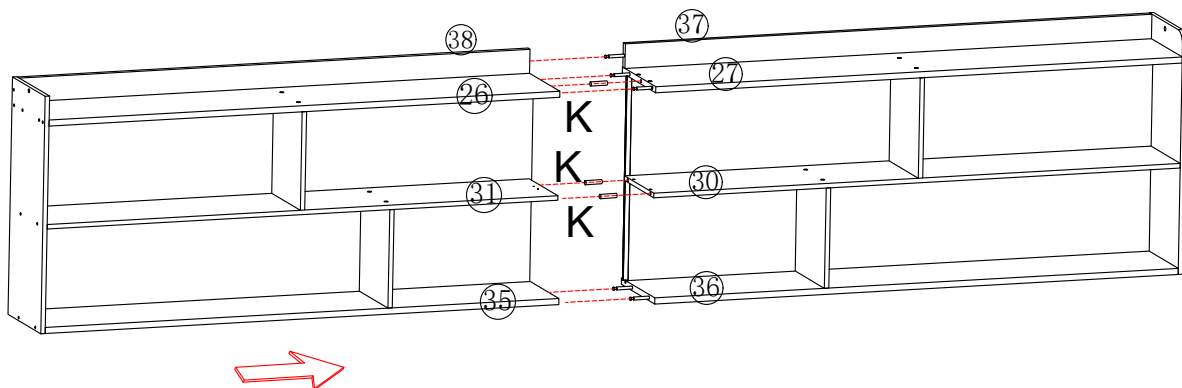



Step 29:



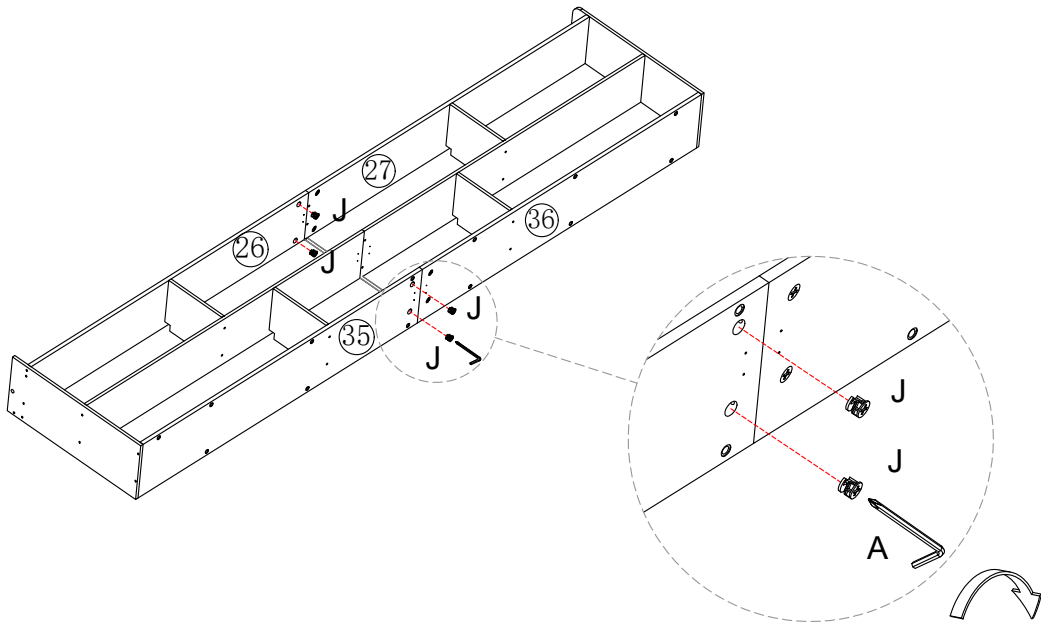
A Allen Key	I Dual-head triple-function x5	J Eccentric pulley x 5
 M4	 Ø5*70	

Step 30:



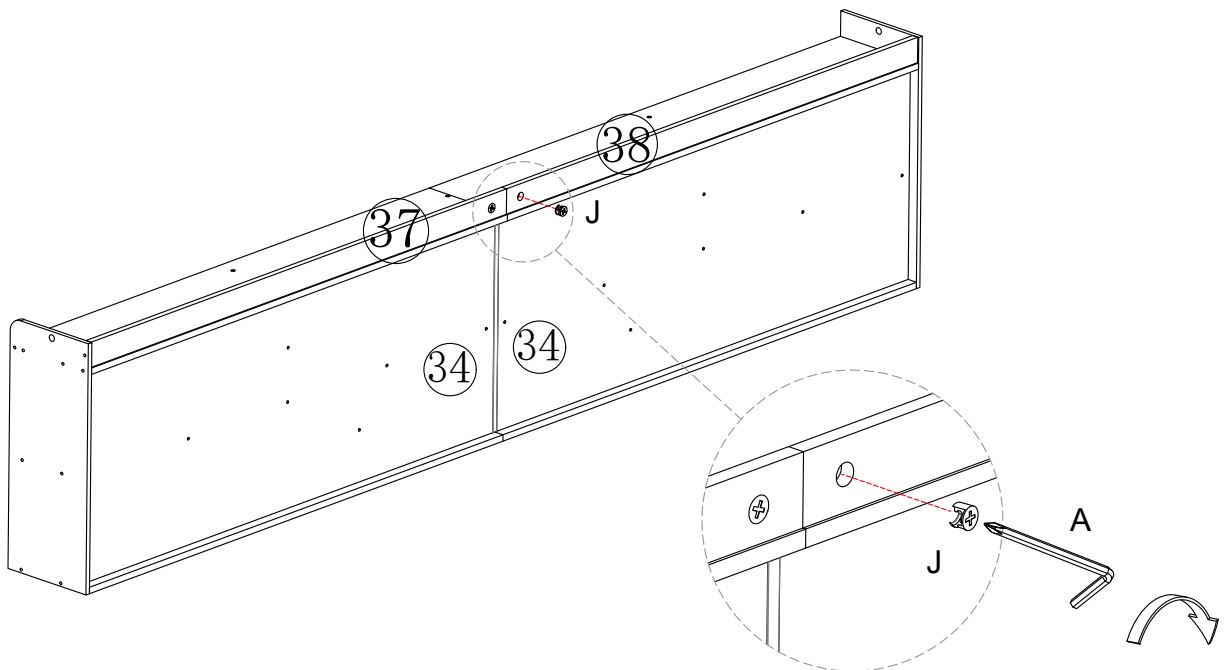
K Wooden dowel x3
 Ø6*30

Step 31:



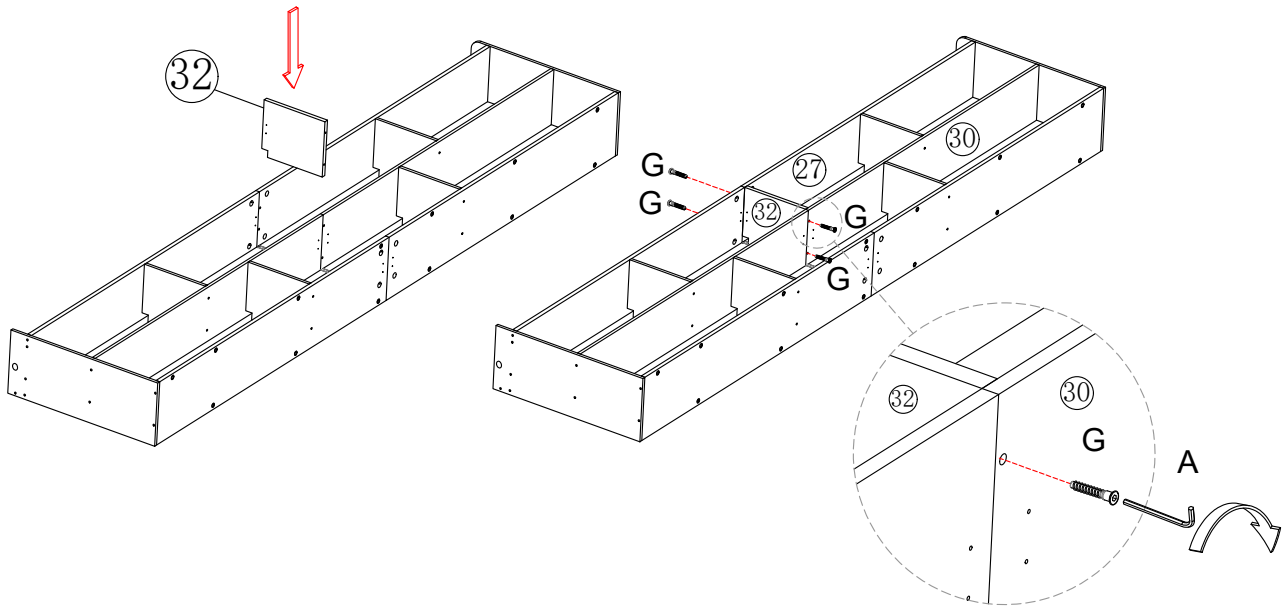
A Allen Key M4	J Eccentric pulley x 4
-------------------	------------------------



Step 32:



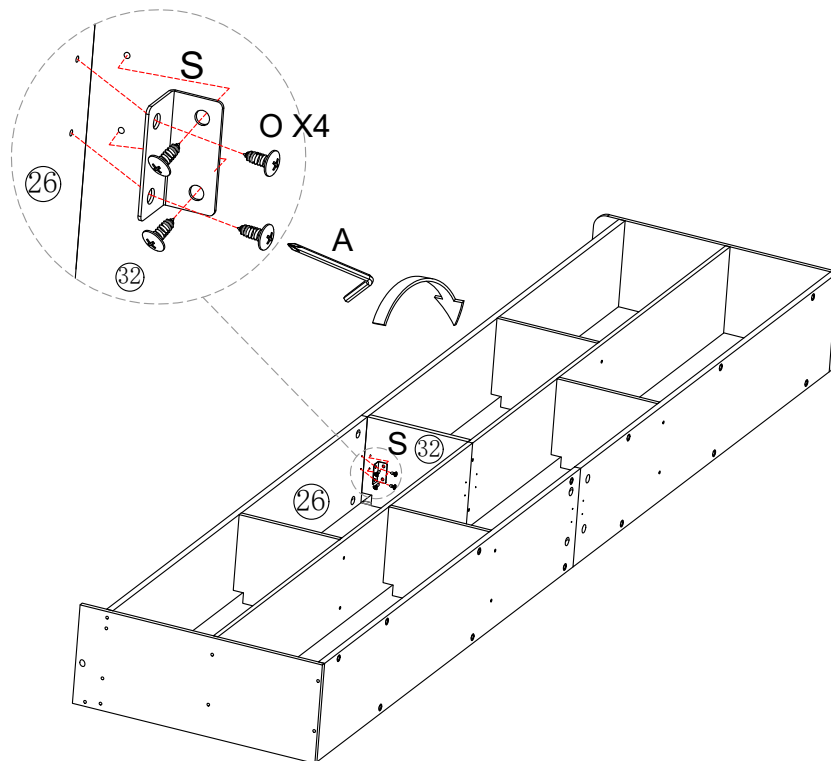
A Allen Key M4	J Eccentric pulley x 1
-------------------	------------------------


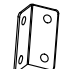

Step 33:



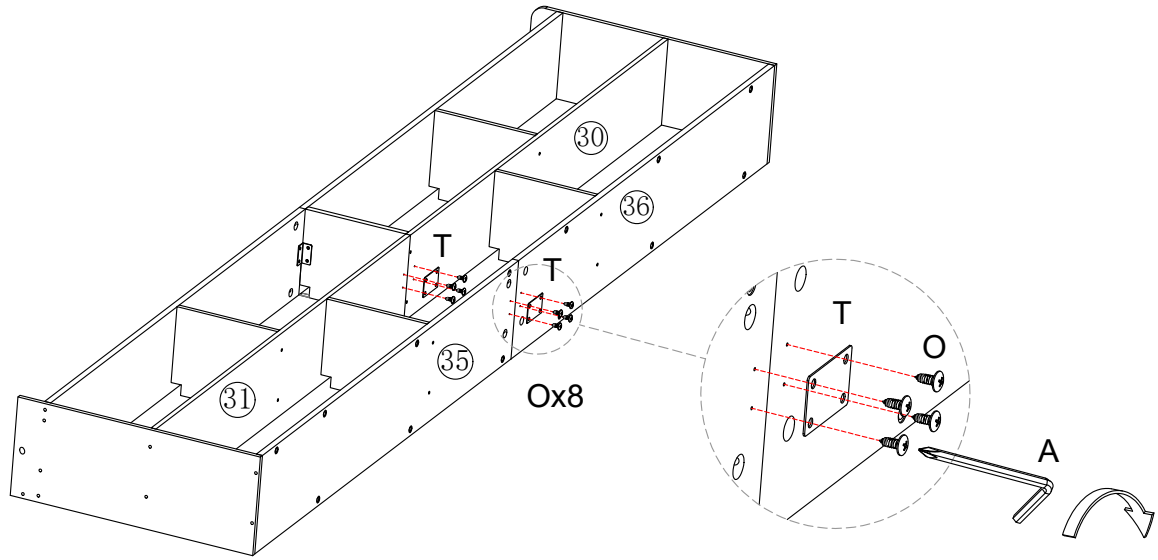
<p>A Allen Key</p>  <p>M3</p>	<p>G Connecting bolt x4</p>  <p>M5x28mm</p>
--	--




Step 34:



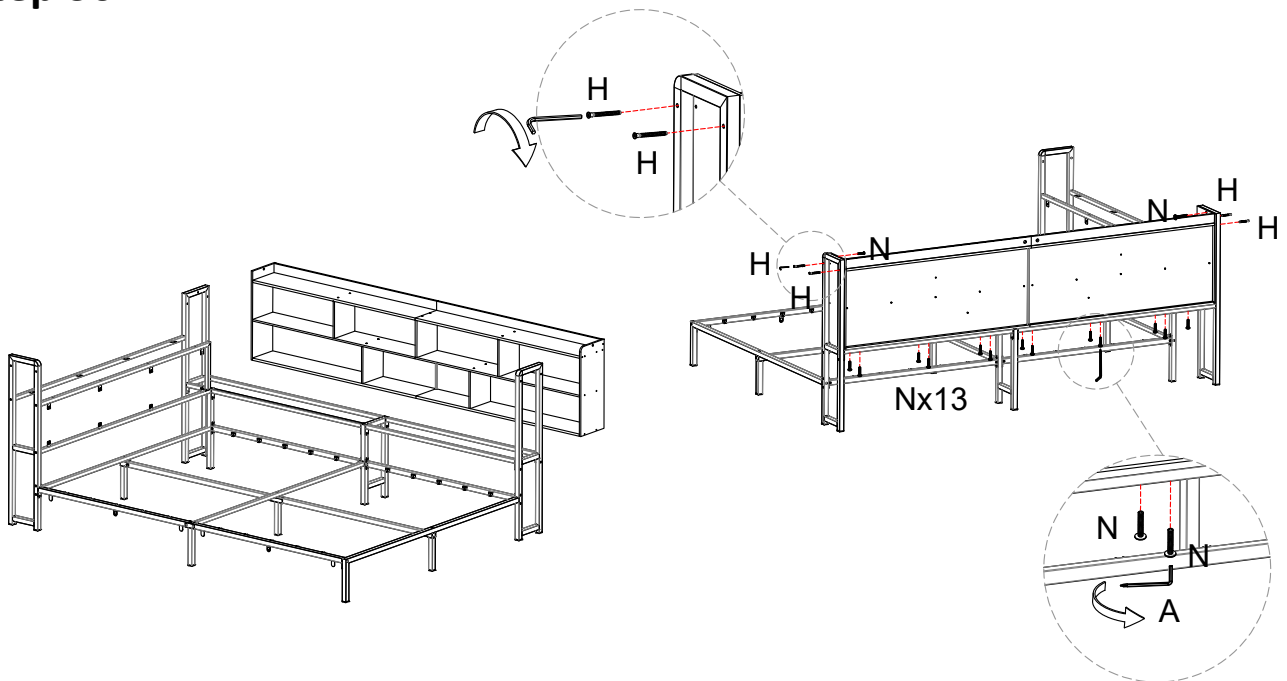
<p>A Allen Key</p>  <p>M4</p>	<p>S Corner bracket x 1</p> 	<p>O Self-tapping screw x 4</p>  <p>M4x10mm</p>
---	---	--




Step 35:



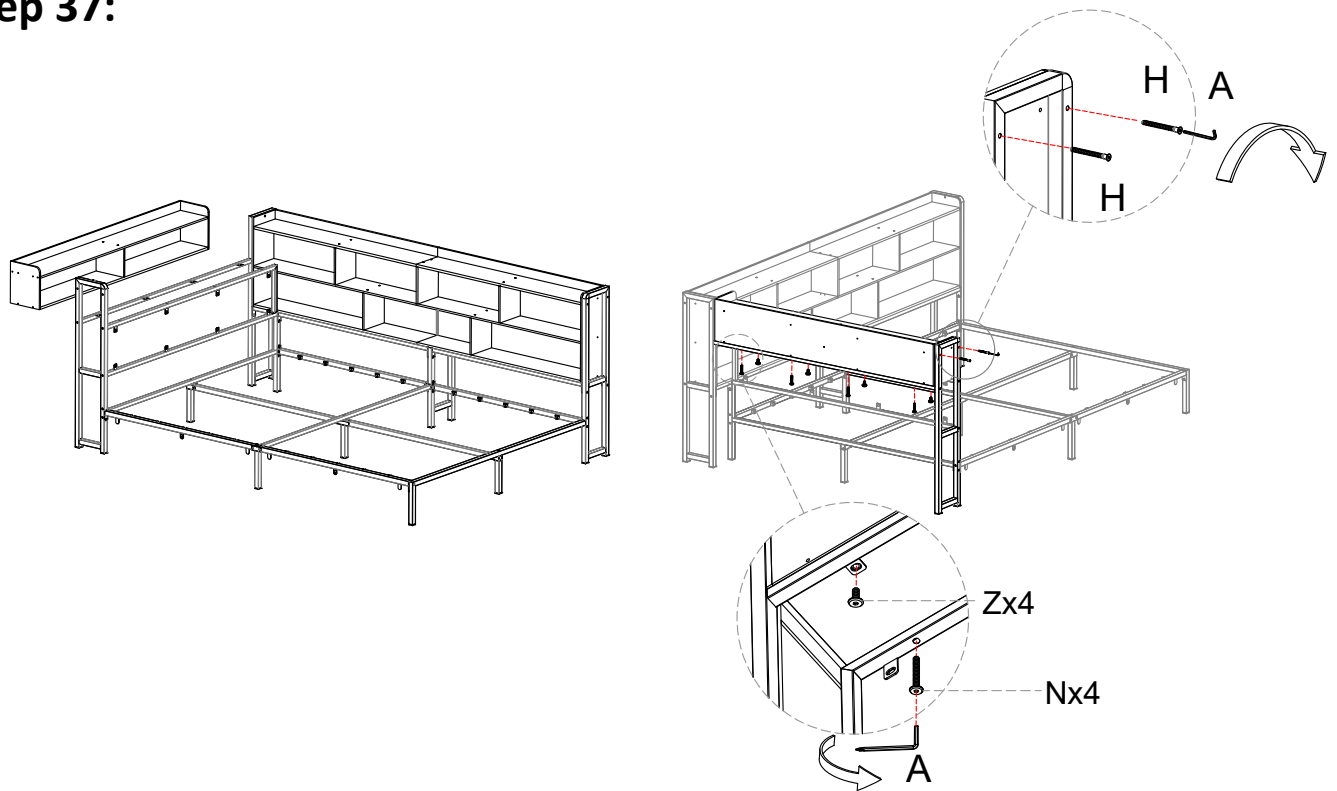
A Allen Key  M4	T Connecting plate x 2 	O Self-tapping screw x 8  M4x10mm
--	--	---





Step 36:



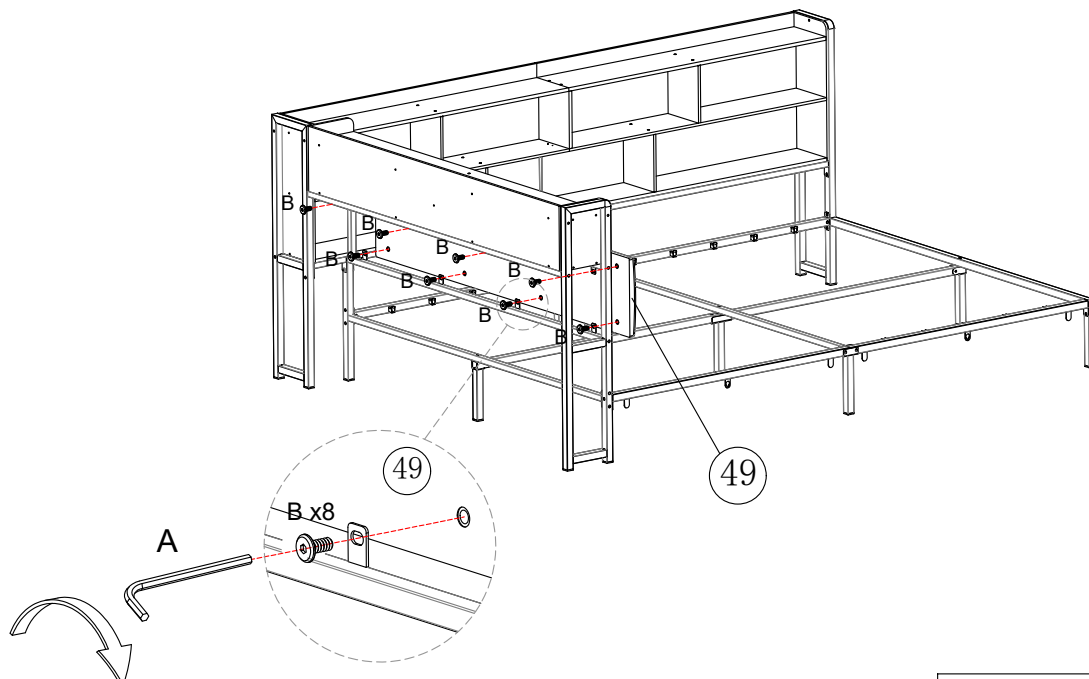
A Allen Key  M3	H Connecting bolt x 4  M5x50mm	N Screw x 15  M6x28mm
--	--	---



Step 37:



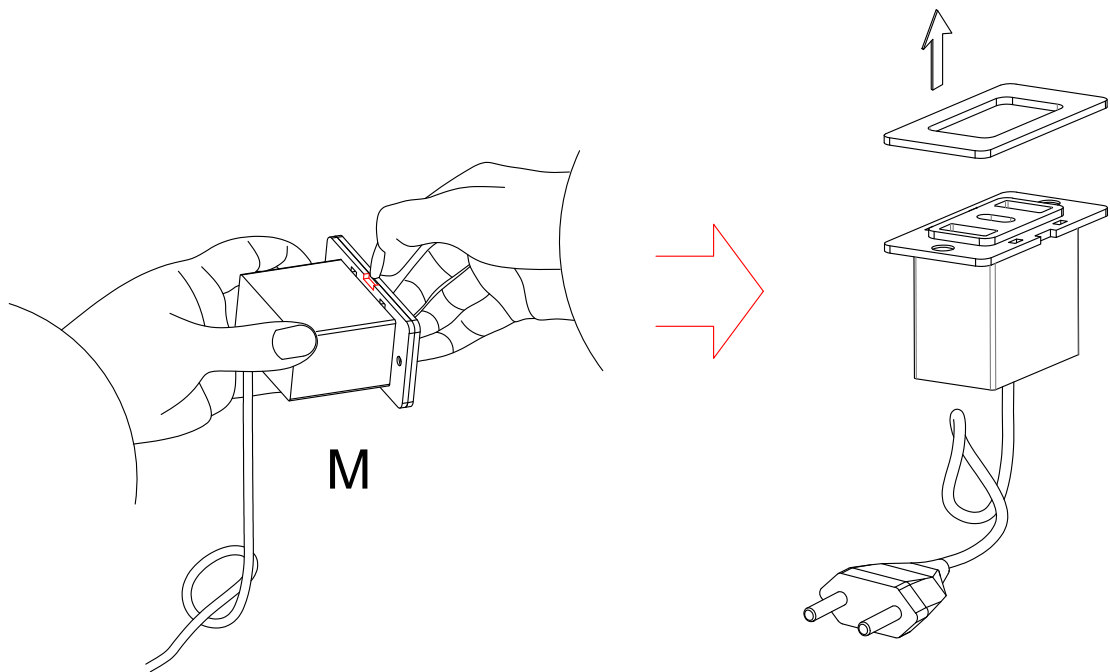
<p>A Allen Key</p>  <p>M3 M4</p>	<p>H Connecting bolt x2</p>  <p>M5x50mm</p>	<p>Z Bolts x4</p>  <p>M6x10mm</p>	<p>N Screw x4</p>  <p>M6x28mm</p>
---	---	--	--

Step 38:

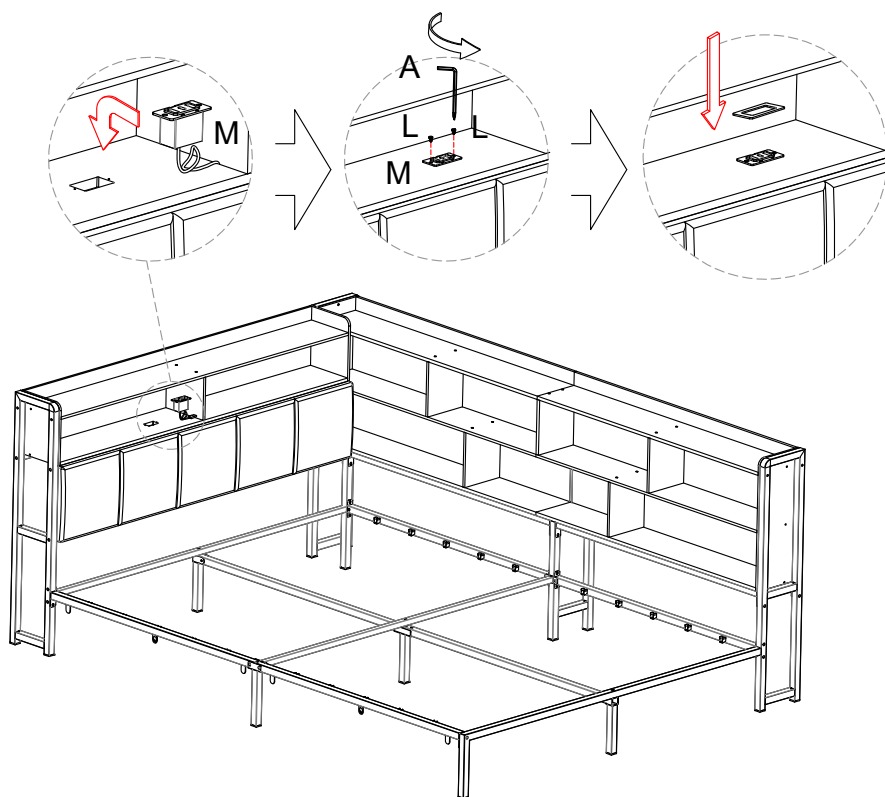


<p>A Allen Key</p>  <p>M5</p>	<p>B Bolts x8</p>  <p>M8x10mm</p>
--	--

Step 39:



Step 40:



M socket x1

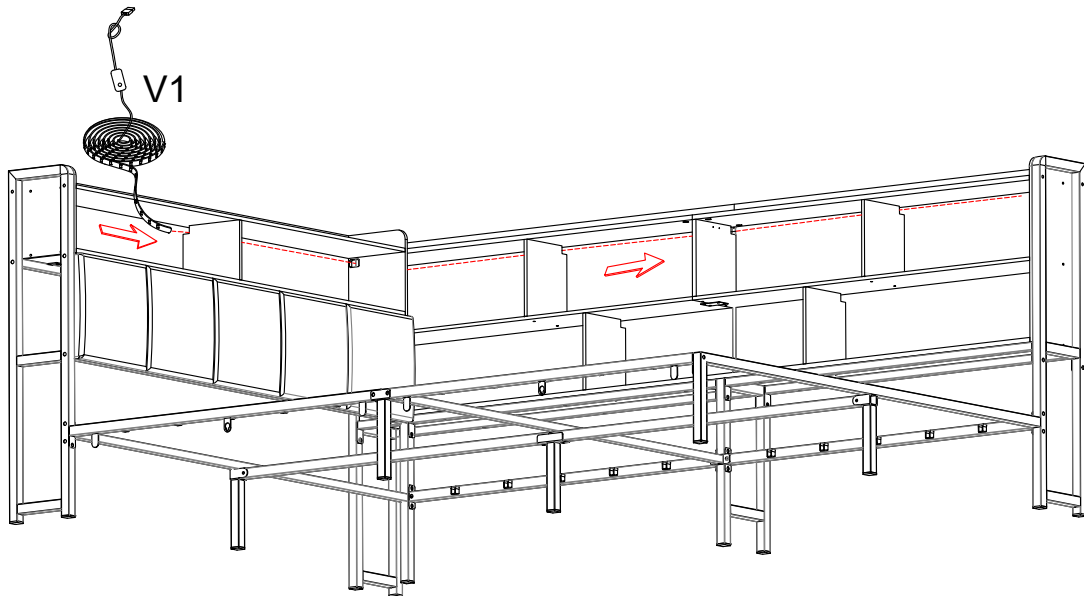


L Self-tapping screw x2



M3x10mm

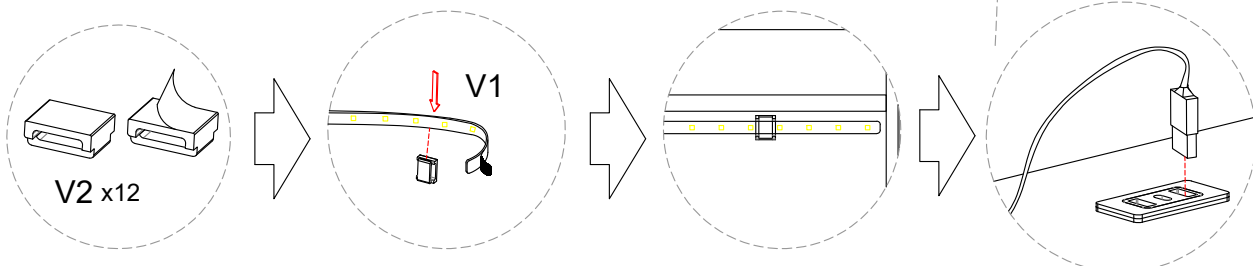
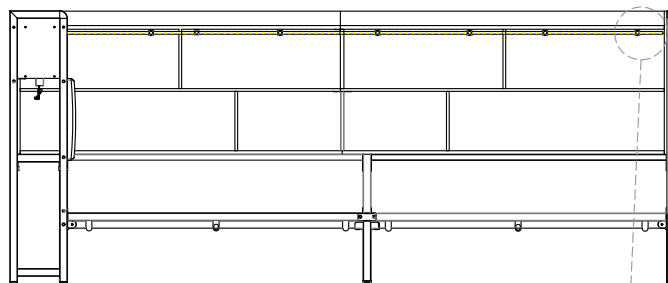
Step 41:



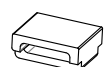
V1 Light strip x1



Step 42:

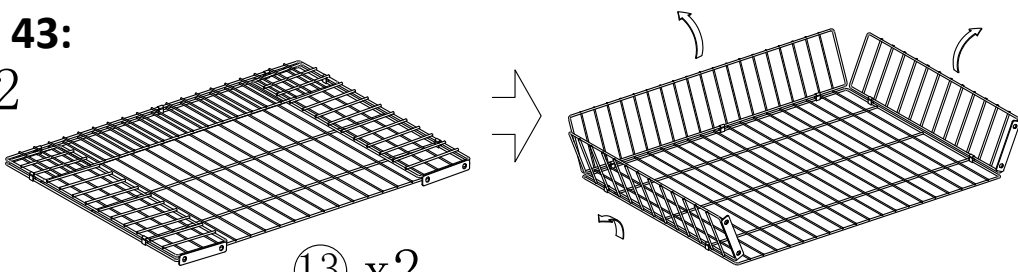


V2 Light strip clips x12

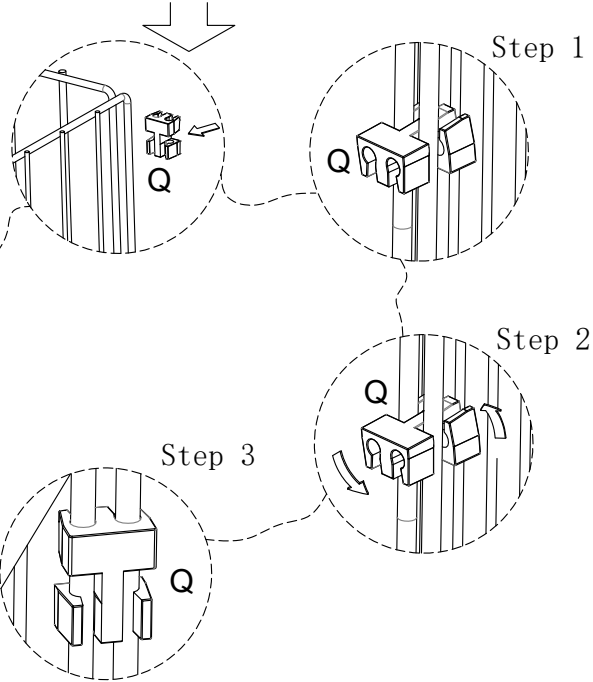
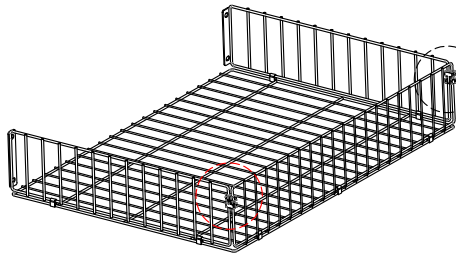


Step 43:

x2



13 x2

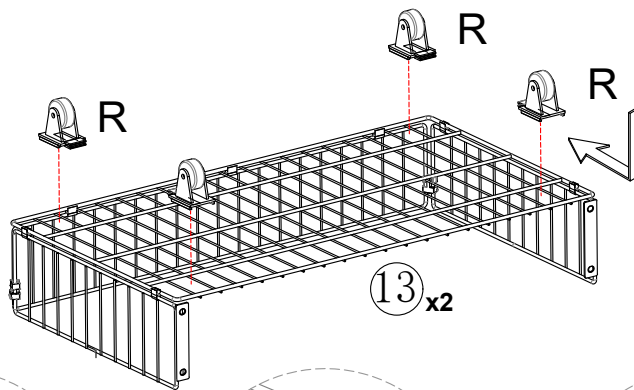


Q Wire clip x4

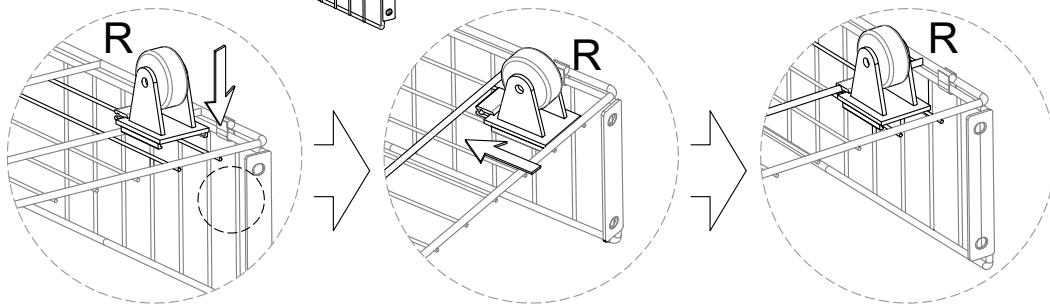


Step 44:

x2



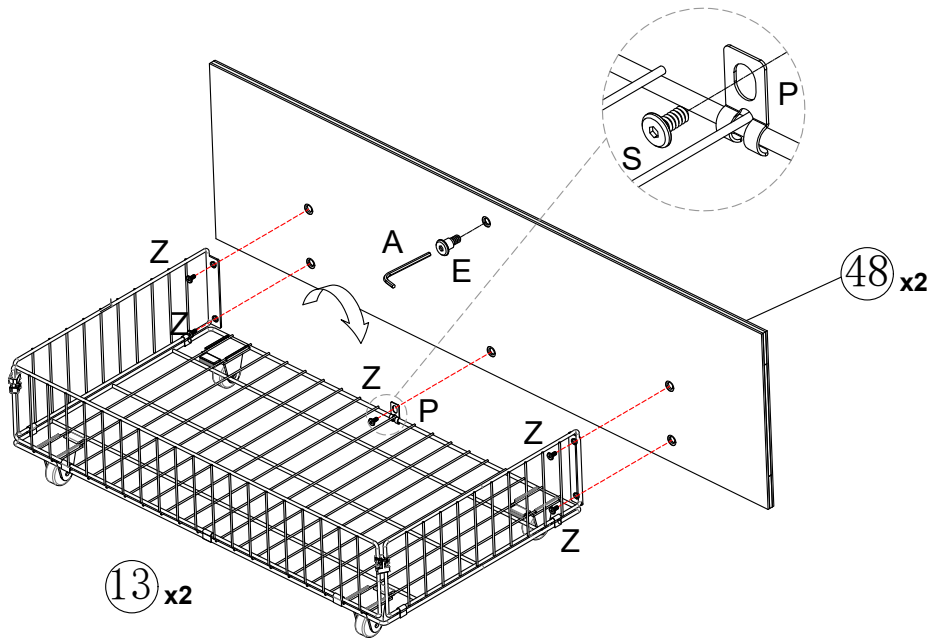
13 x2







R small wheel x8

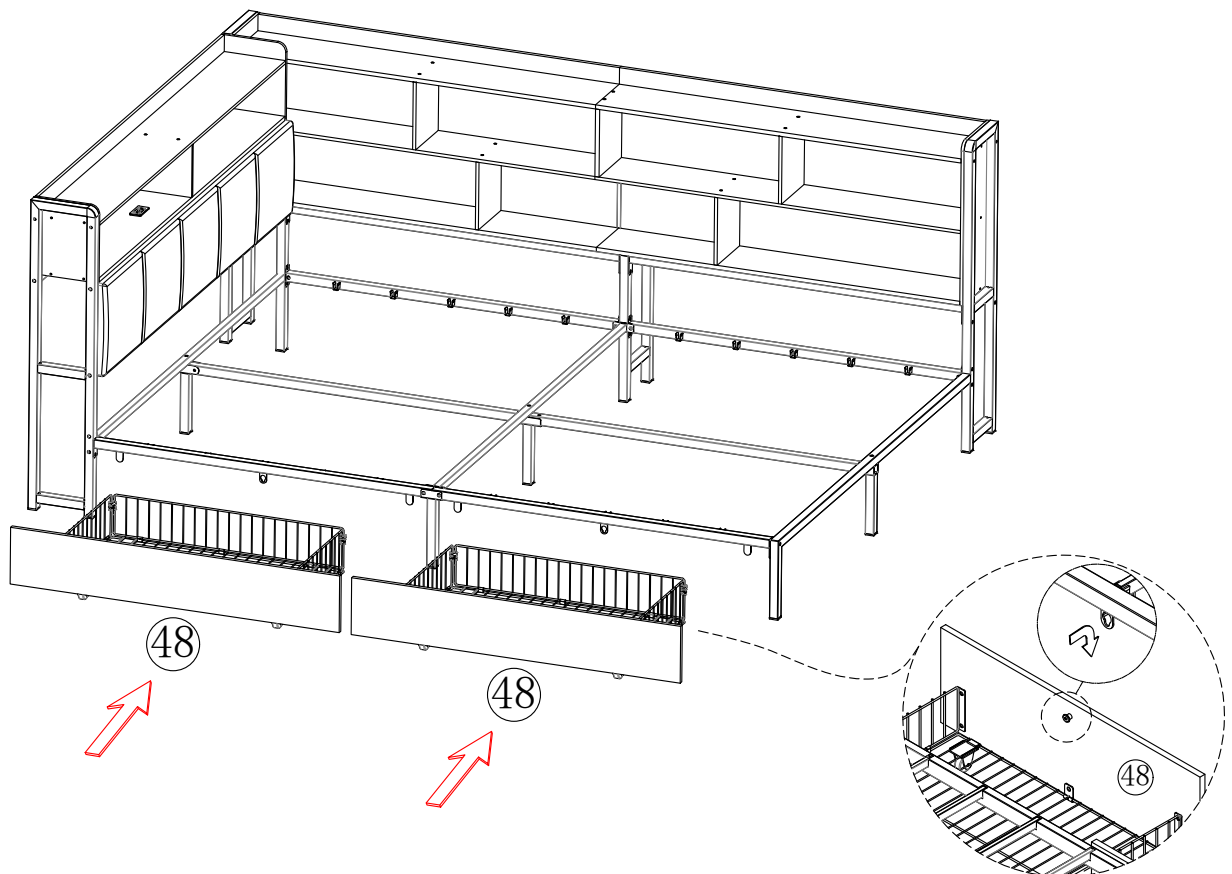


Step 45:
x2

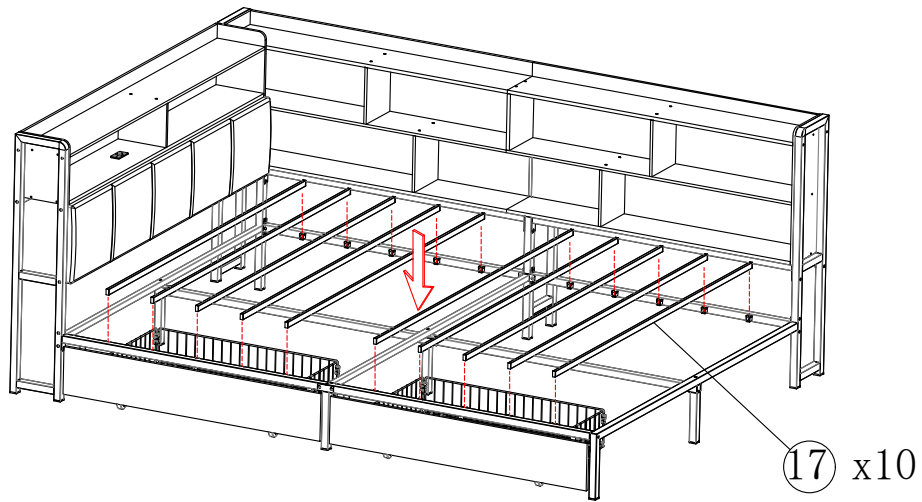


A Allen Key	P Wire clip x2	Z Bolts x10	E Positioning screw x2
			
M5		M6x10mm	M6*10(Ø8*5)

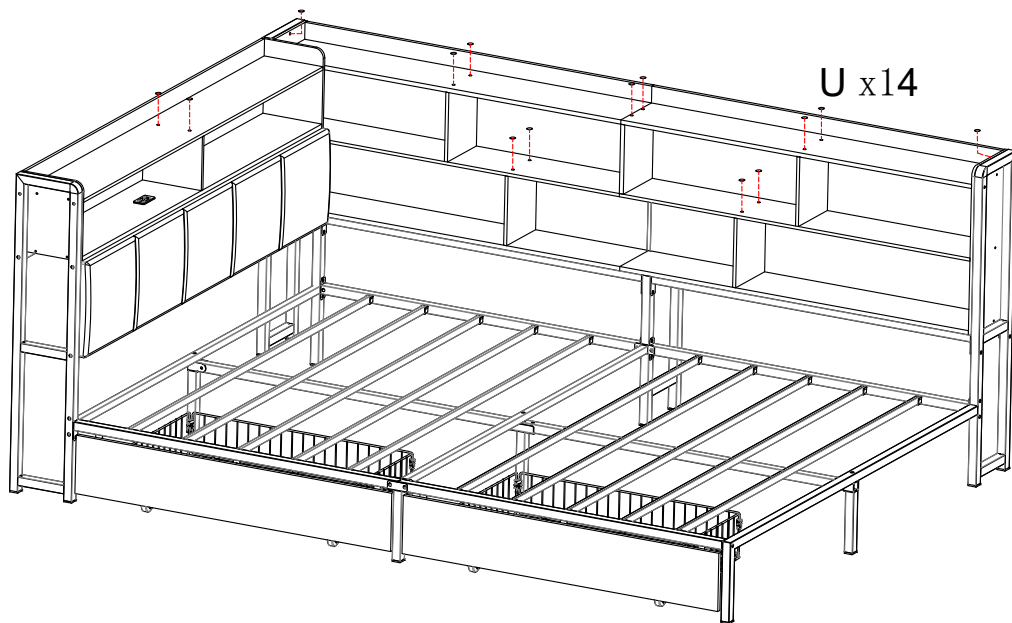
Step 46:



Step 47:



Step 48:



U decorative
sticker x 14





Certificate Of Compliance

Certificate No. : BZT252355000416CC-R1
Applicant : Xiamen Zhenlexin Electronic Technology Co., Ltd
Address : 3rd Floor, No. 96, Huli Yuan, Xinmei Sub-district, Tong'an District, Xiamen City
Manufacturer : Xiamen Zhenlexin Electronic Technology Co., Ltd
Address : 3rd Floor, No. 96, Huli Yuan, Xinmei Sub-district, Tong'an District, Xiamen City
Sample Name : Light strip
Model No. : ZLX5050RGB-30D
Additional Model : ZLX5050RGB-60D
Test Standard : IEC 62321-1:2013
IEC 62321-2:2021
IEC 62321-3-1:2013
IEC 62321-4:2013/AMD1:2017
IEC 62321-5:2013
IEC 62321-6:2015
IEC 62321-7-1:2015
IEC 62321-7-2:2017
IEC 62321-8:2017
As shown in the Test Report No. : BZT252355000416CR-R1

The EUT described above has been consolidated by us and found in compliance with the council RoHS 2.0 Directive (EU) 2015/863 and (EU)2017/2102 amending Annex II to Directive 2011/65/EU.
The certificate applies to the tested sample above mentioned only and shall not imply an assessment of the whole production. It is only valid in connection with the test report Number BZT252355000416CR-R1.



Scan QR code
verification of authenticity

CE **RoHS**

Mark Wen



Mark Wen
Technical director
Date: Oct.28,2025

Lab Name : BZT Testing (Dongguan) Co., Ltd.
Lab : 1F, Banging building, Fuma, Chigang community, Humen Town, Dongguan City,
Address : Guangdong Province, China
BZT http : www.bzt-test.com **Telephone** : +86-0769-81516886
Confirm the authenticity of Test reports Email: bzt@bzt-test.com