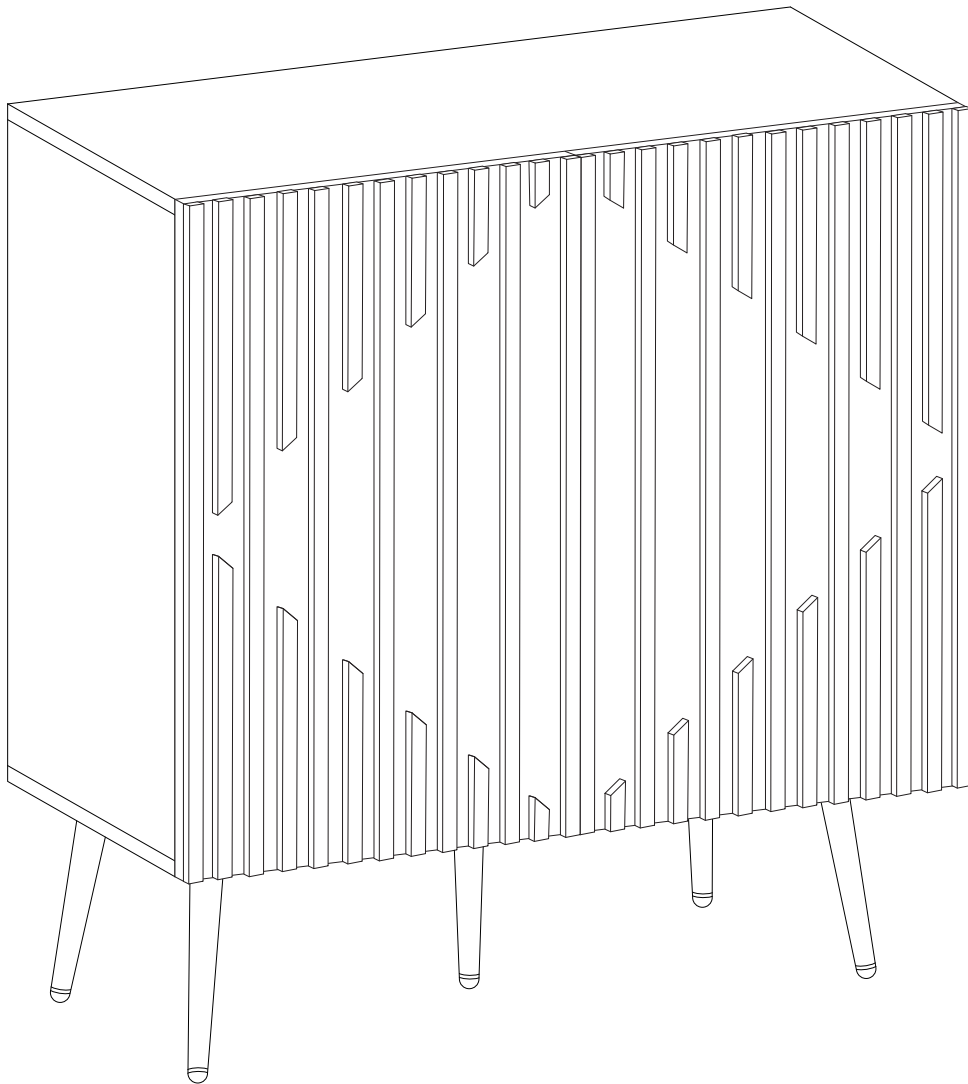
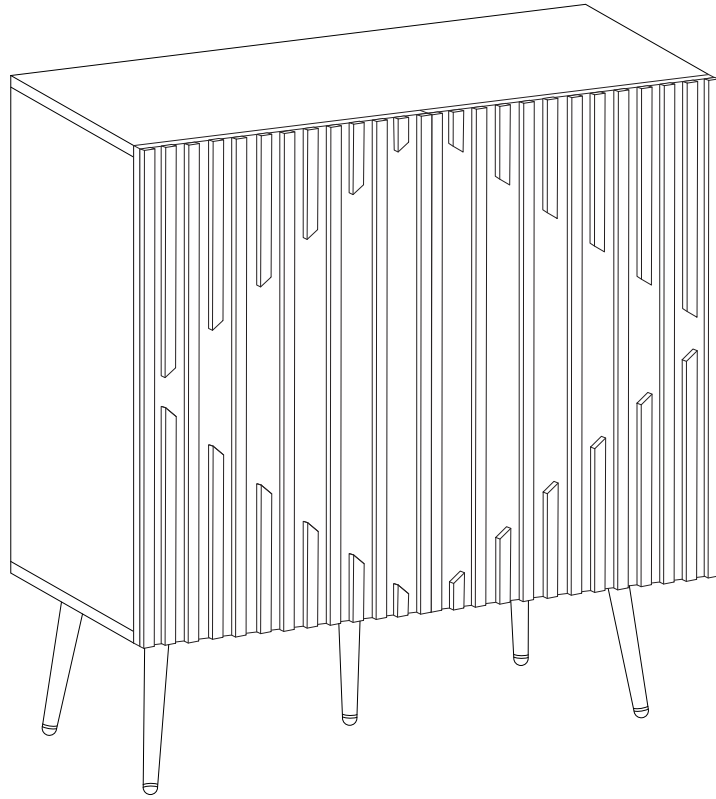
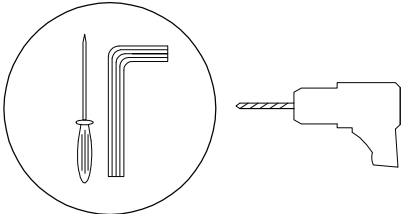

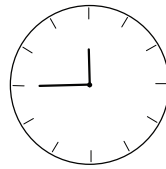
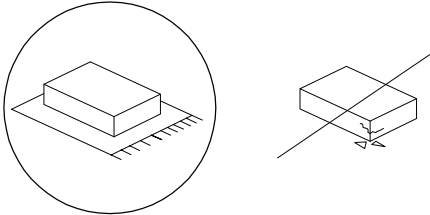


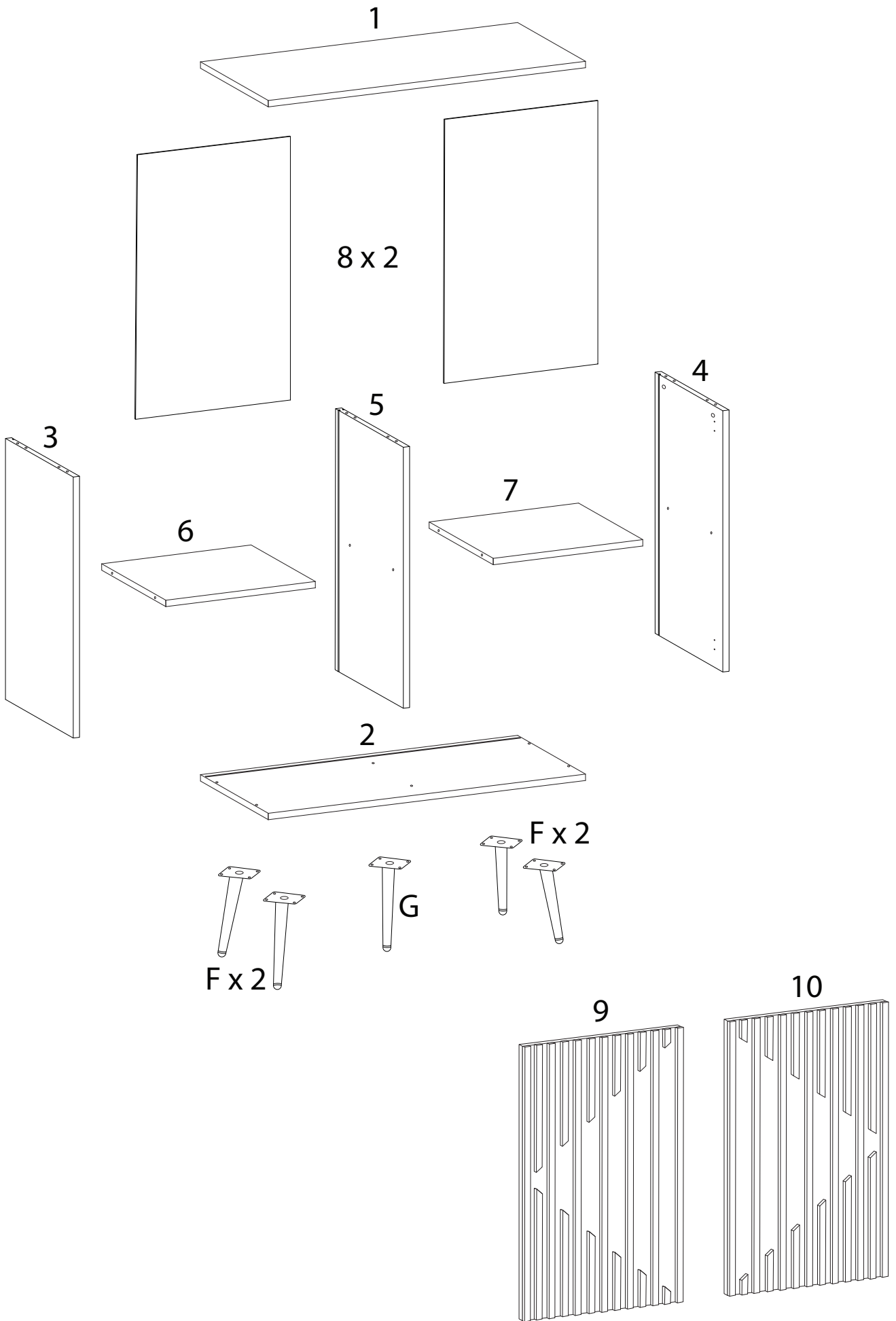



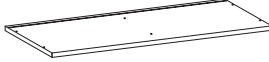





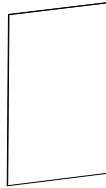
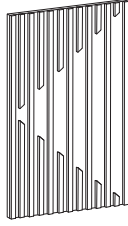
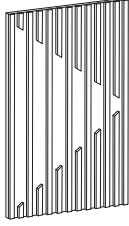

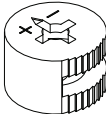
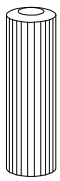
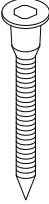





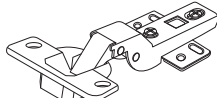
DALCROSS



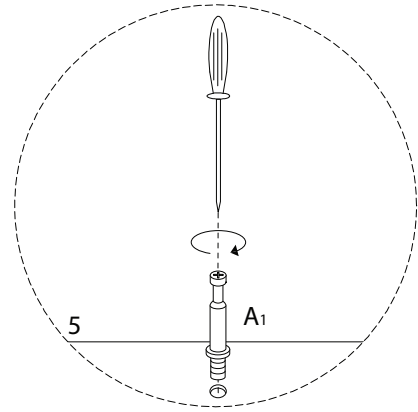
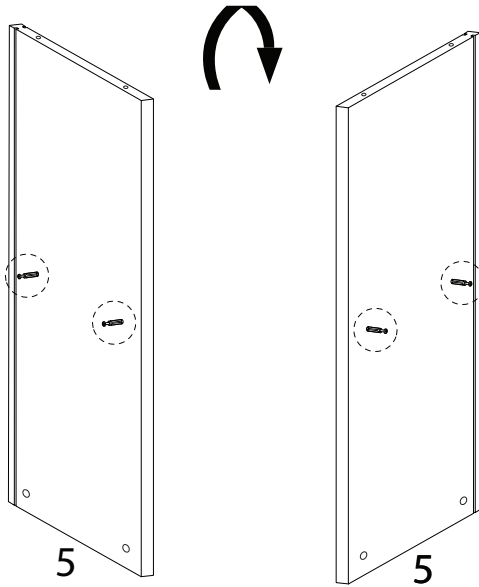
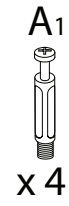


		
		45'
		
		2

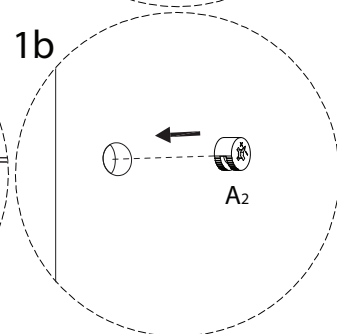
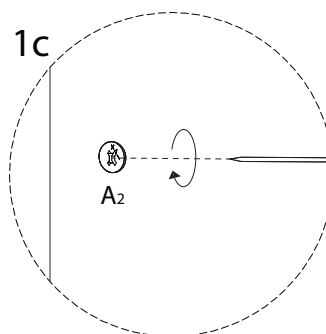
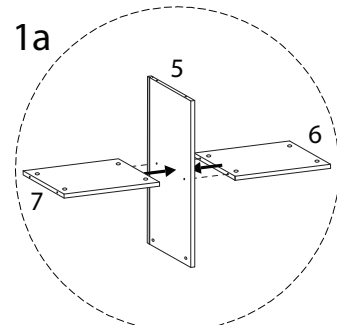
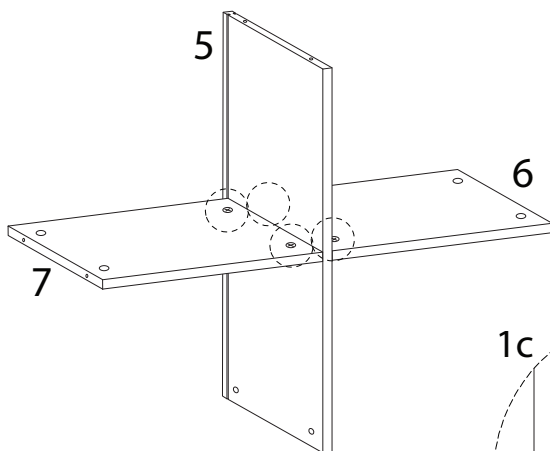
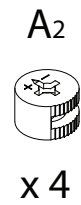
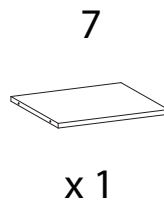
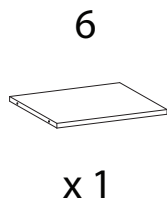


<p>1</p>  <p>x 1</p>	<p>2</p>  <p>x 1</p>	<p>3</p>  <p>x 1</p>	<p>4</p>  <p>x 1</p>
<p>5</p>  <p>x 1</p>	<p>6</p>  <p>x 1</p>	<p>7</p>  <p>x 1</p>	<p>8</p>  <p>x 2</p>
<p>9</p>  <p>x 1</p>	<p>10</p>  <p>x 1</p>	<p>A1</p>  <p>x 14</p>	<p>A2</p>  <p>x 14</p>
<p>B</p>  <p>x 6</p>	<p>C</p>  <p>M7 x 38</p> <p>x 6</p>	<p>D</p>  <p>x 1</p>	<p>E</p>  <p>M3 x 14</p> <p>x 56</p>
<p>F</p>  <p>x 4</p>	<p>G</p>  <p>x 1</p>	<p>H</p>  <p>x 12</p>	<p>I</p>  <p>x 4</p>

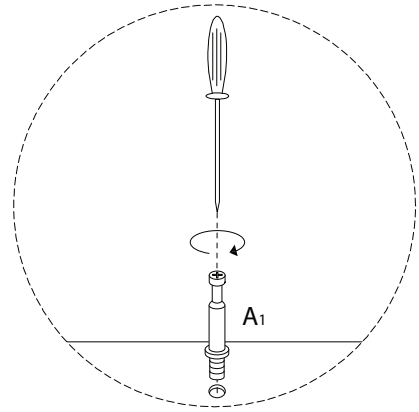
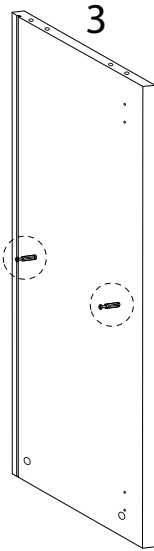
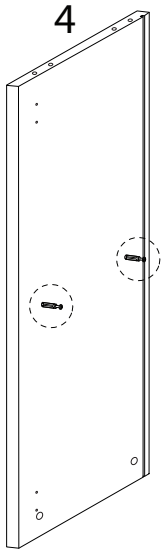
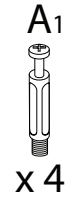
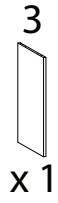
1



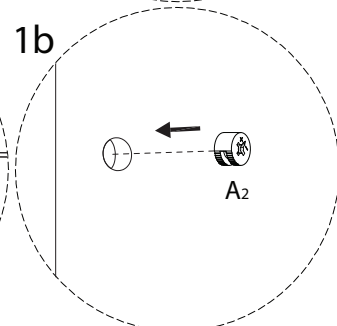
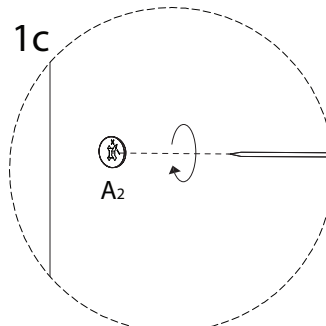
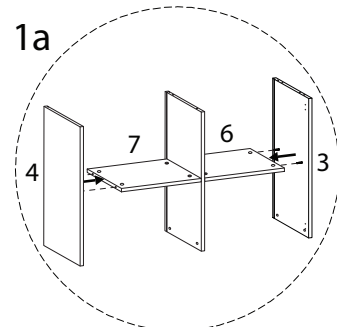
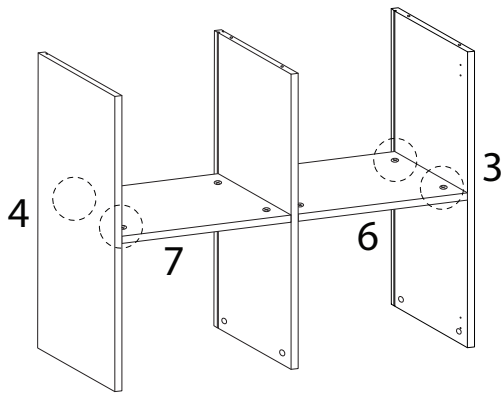
2



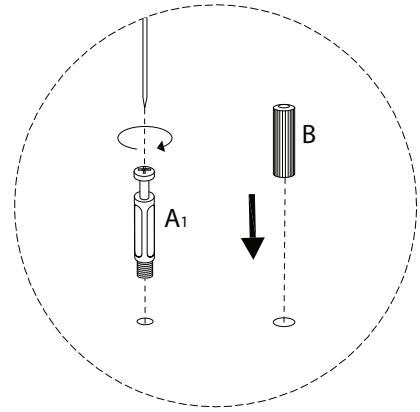
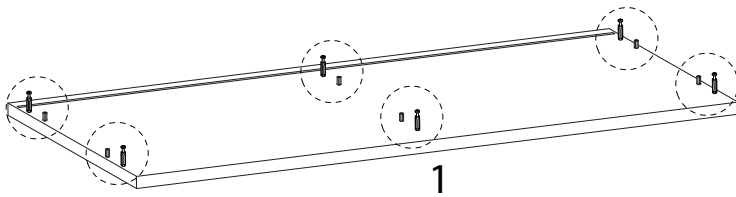
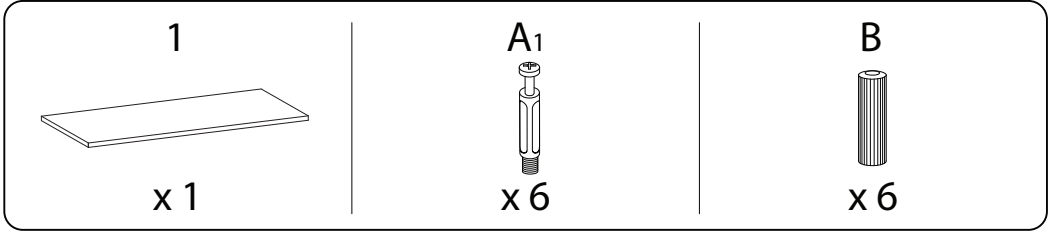
3



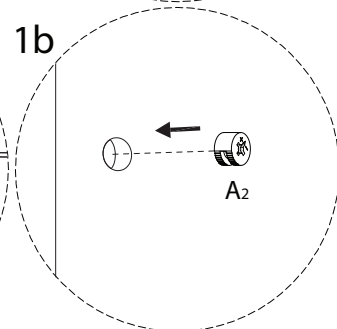
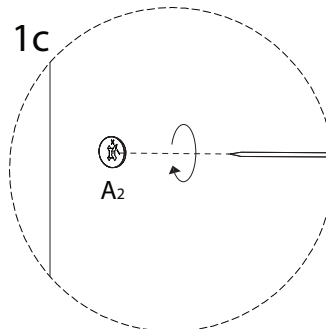
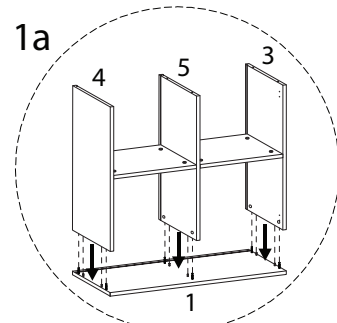
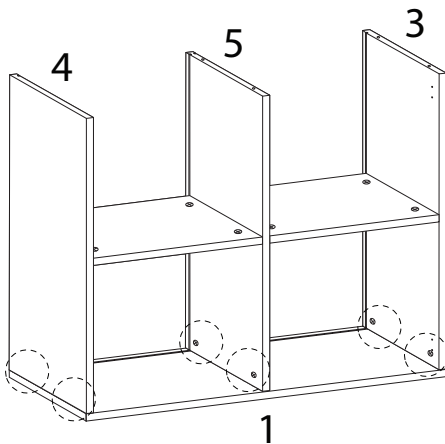
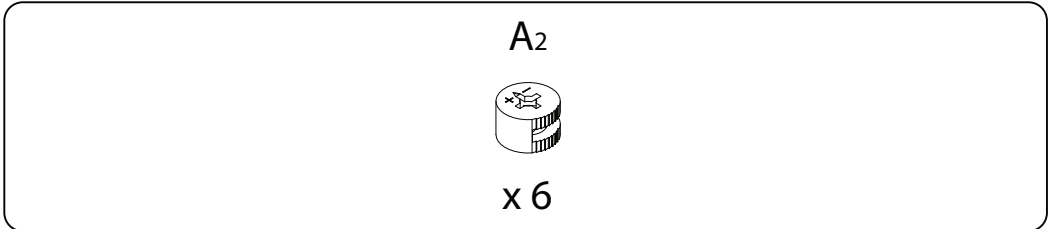
4



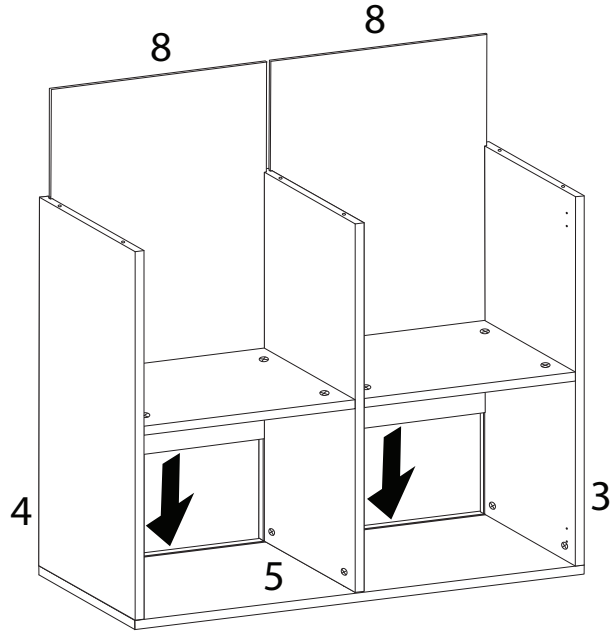
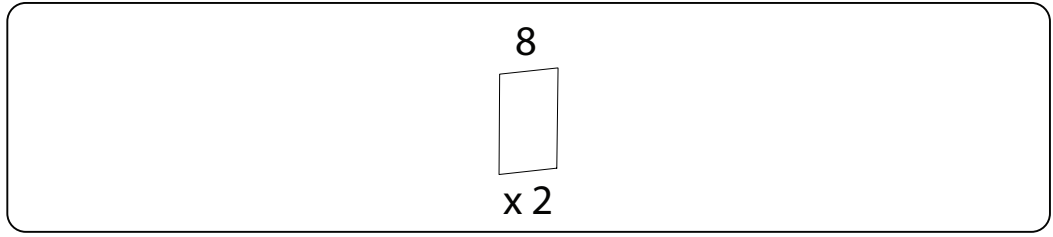
5



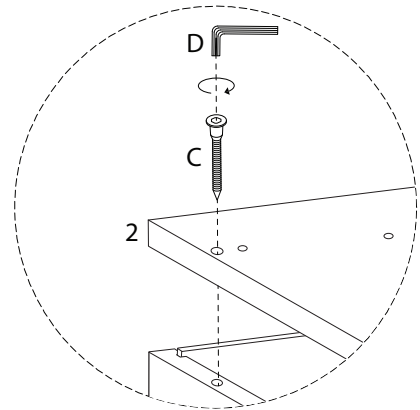
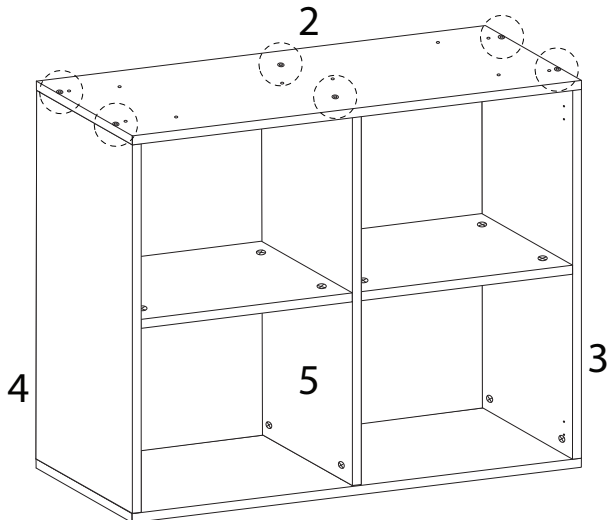
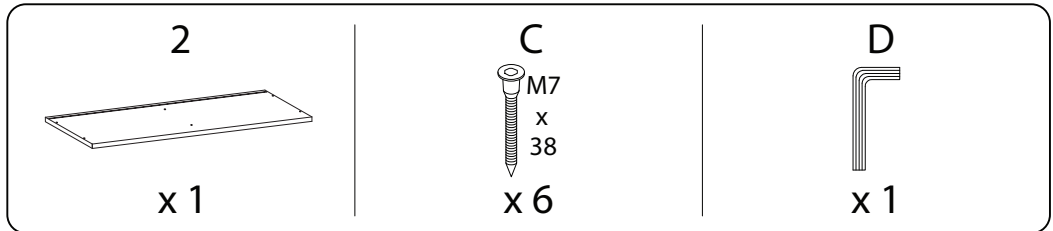
6



7



8

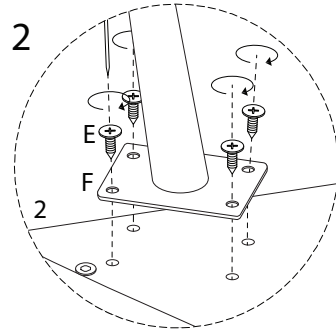
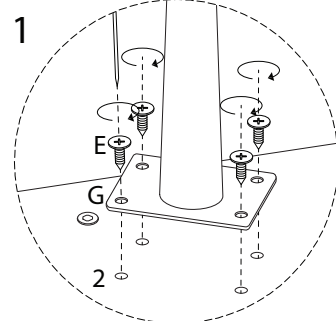
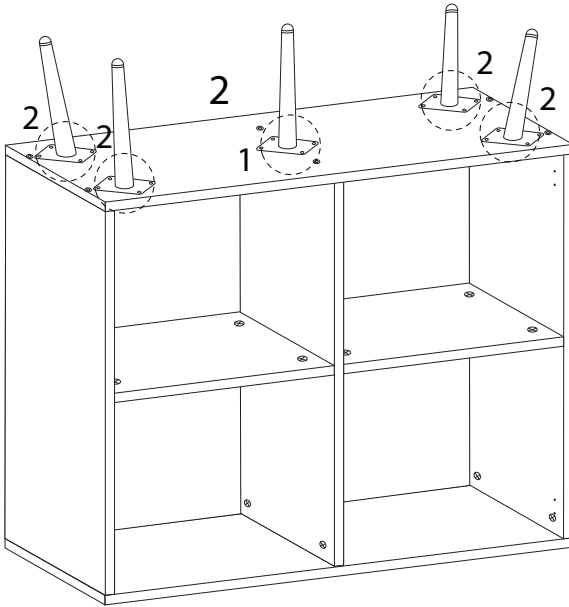


9

E
M3
x
14
x 20

F
x 4

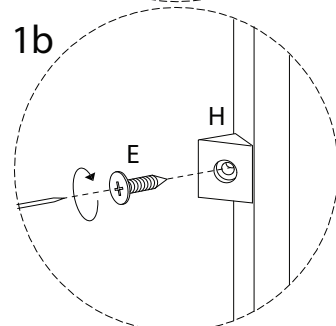
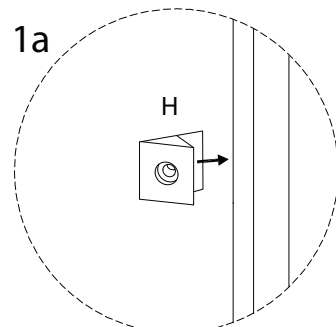
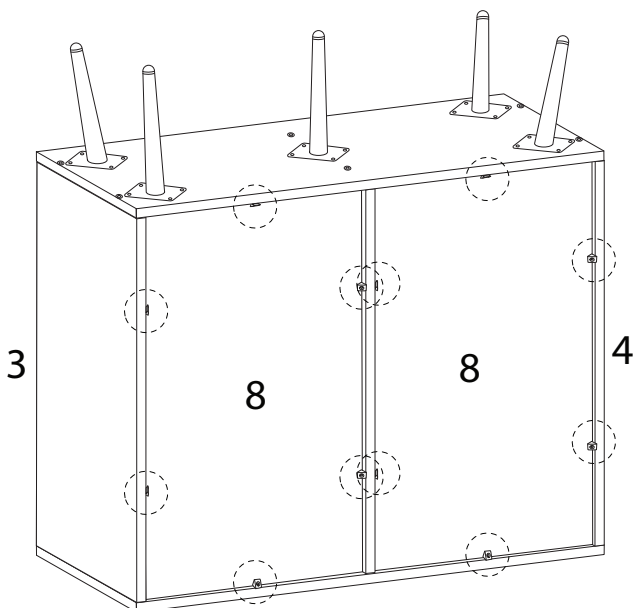
G
x 1



10

E
M3
x
14
x 12

H
x 12



11

9



x 1

10



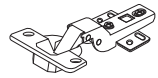
x 1

E

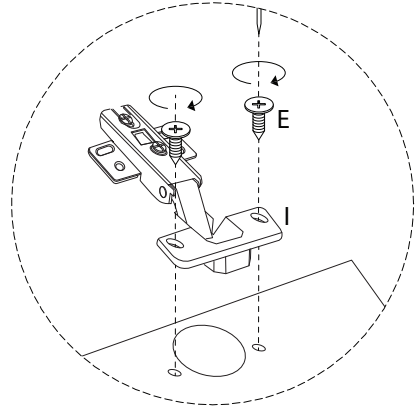
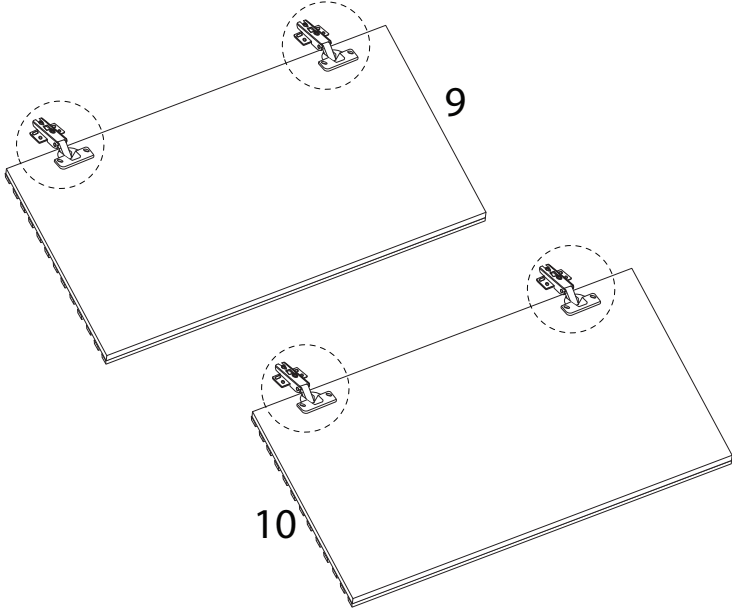


x 8

I



x 4

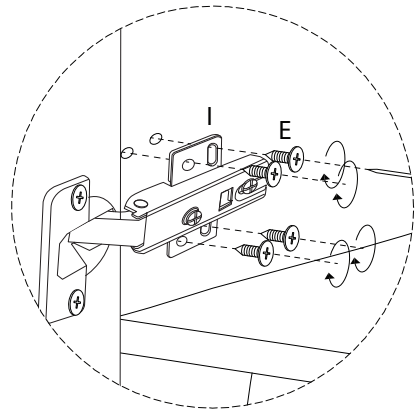
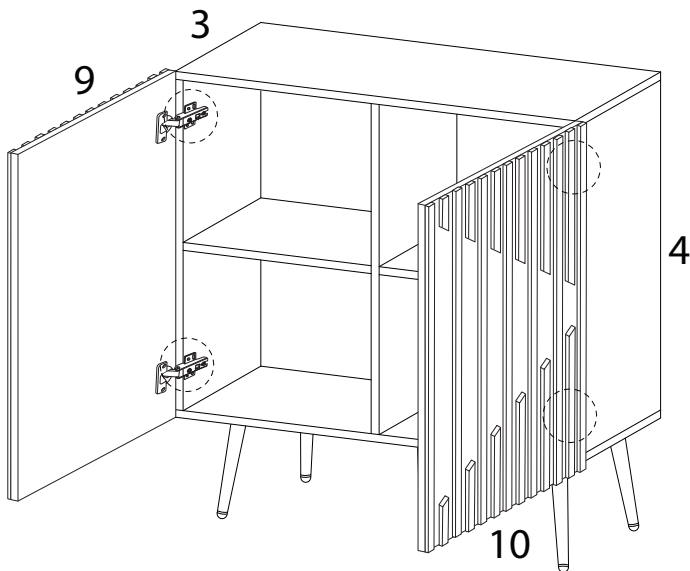


12

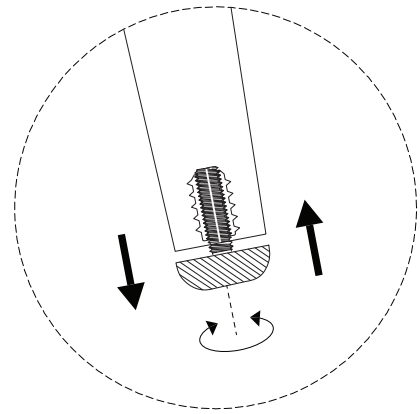
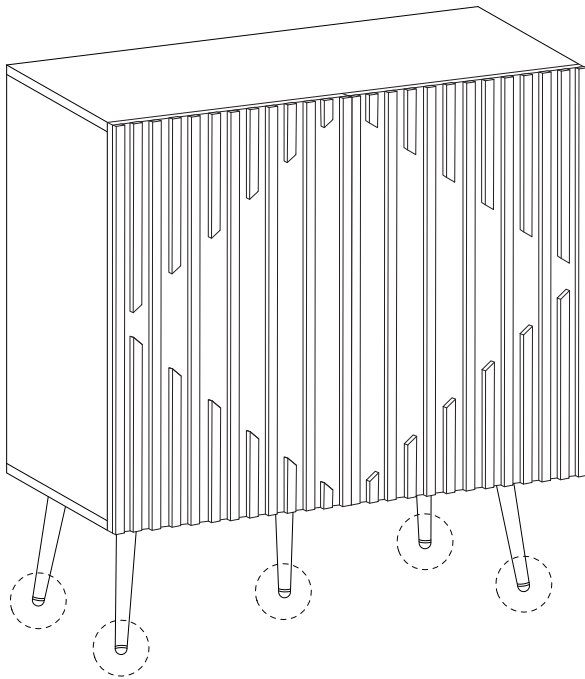
E



x 16



13



!

