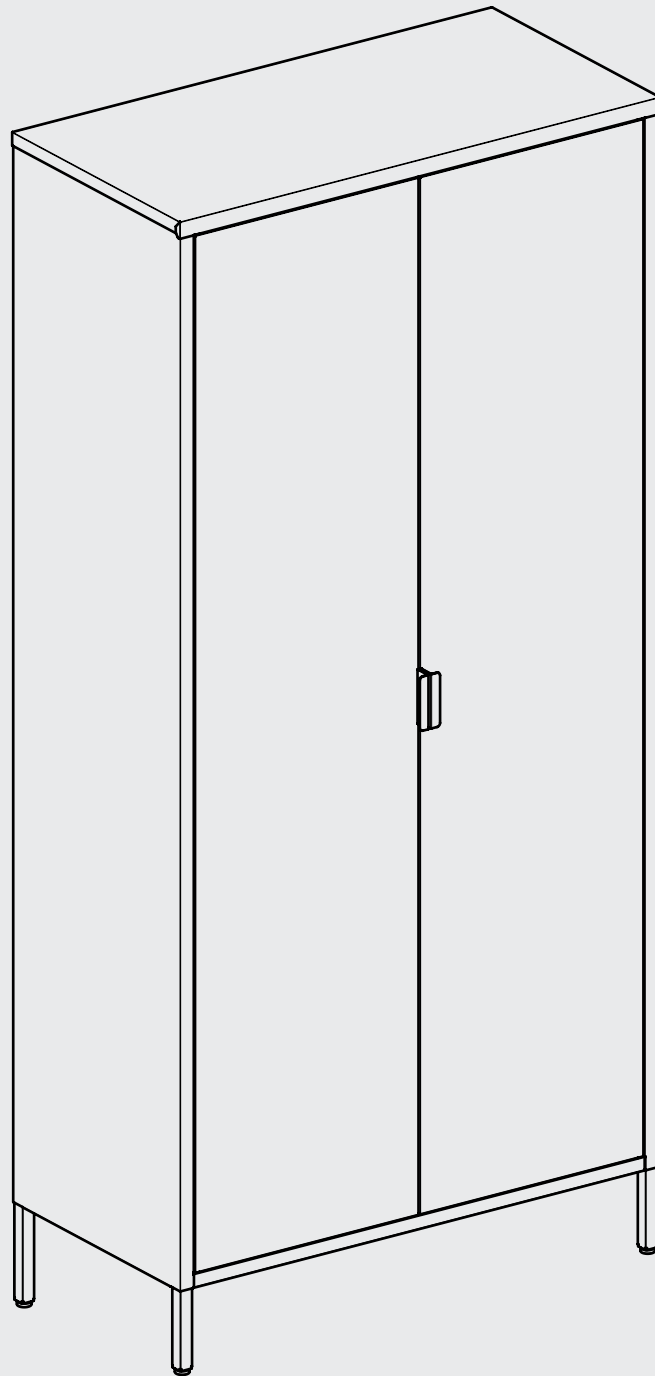


skølm.

Ituri
Kleiderschrank





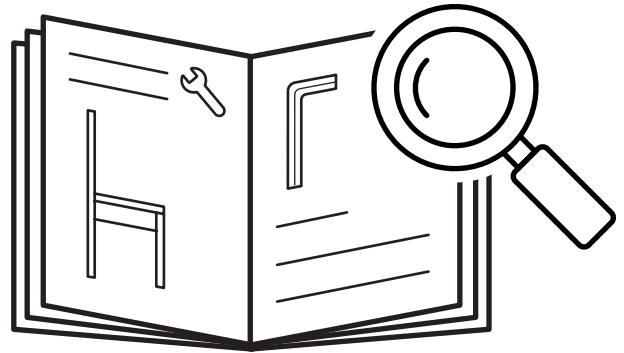
Hey,

wir freuen uns, dass Du Dich für unser Produkt entschieden hast. Beachte die kommenden Hinweise, um den Aufbau problemlos zu gestalten.

Viel Spaß mit Deinem Produkt!

50%

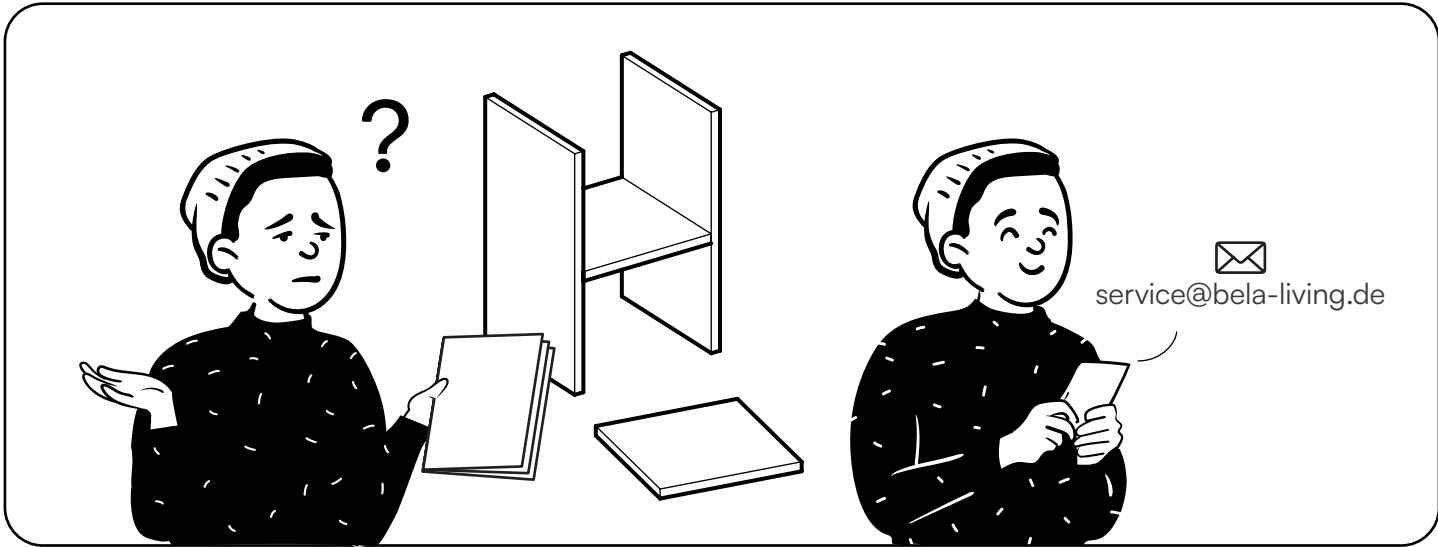
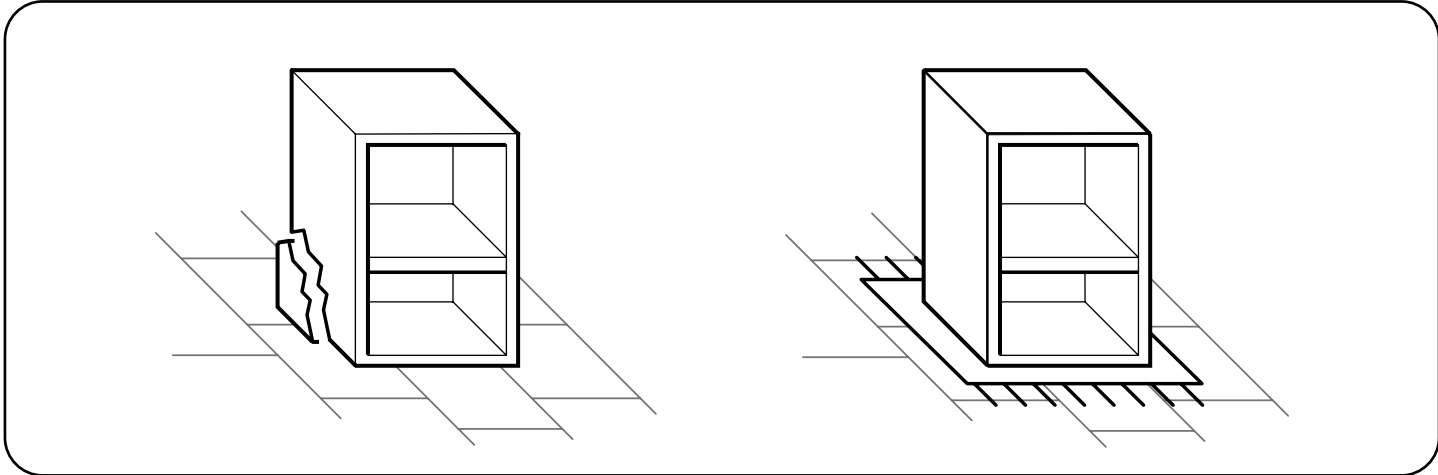
weniger Fehler beim Aufbau durch sorgfältiges Lesen der Anleitung

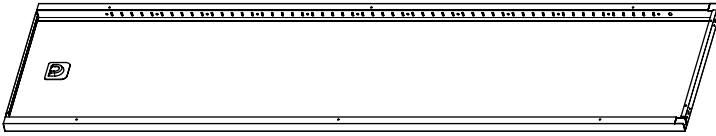


50-70

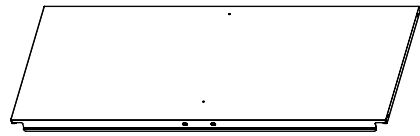
min



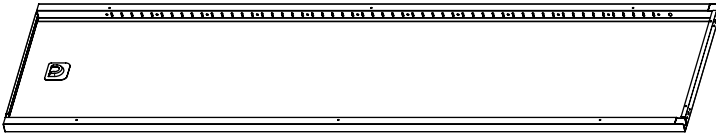




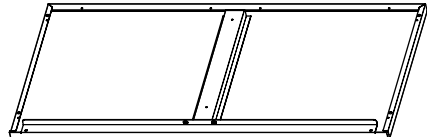
1 Seitenwand, links
1x



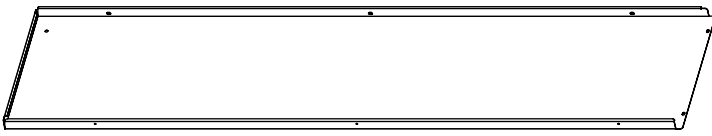
2 Boden
1x



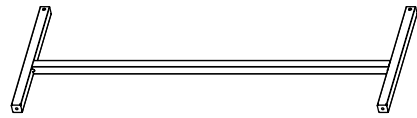
3 Seitenwand, rechts
1x



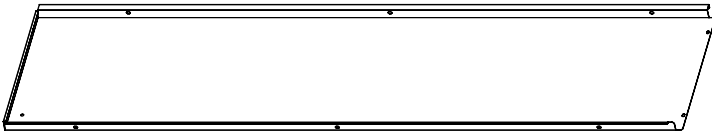
4 Deckel, oben
1x



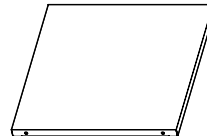
5 Rückwand, links
1x



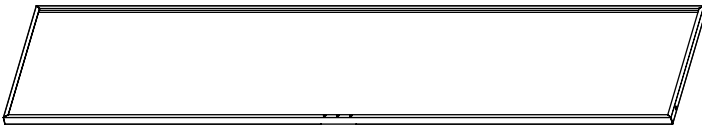
6 Beine
2x



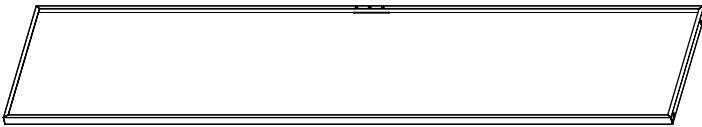
7 Rückwand, rechts
1x



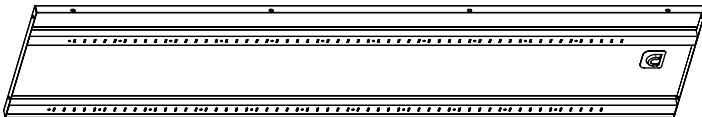
8 Fach
4x



9 Tür, links
1x

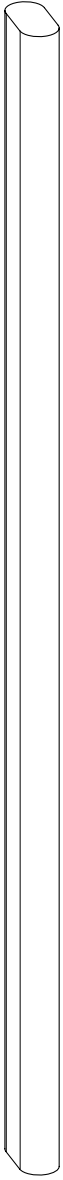


10 Tür, rechts
1x



11 Mittelwand
1x

L38 - Kleiderstange, lang



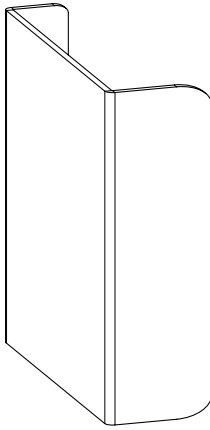
1x

L37 - Kleiderstange, kurz



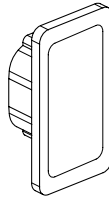
1x

L35 - Griff



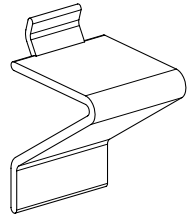
2x

L36 - Magnet



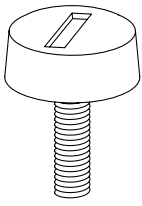
4x

L21 - Regalhalter



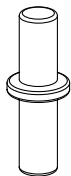
16x

L20 - Fuß



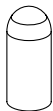
4x

C14 - Bolzen



2x

L22 - Schutzkappe



12x

K12 - Schraube, groß



33x

K13 - Schraube, klein



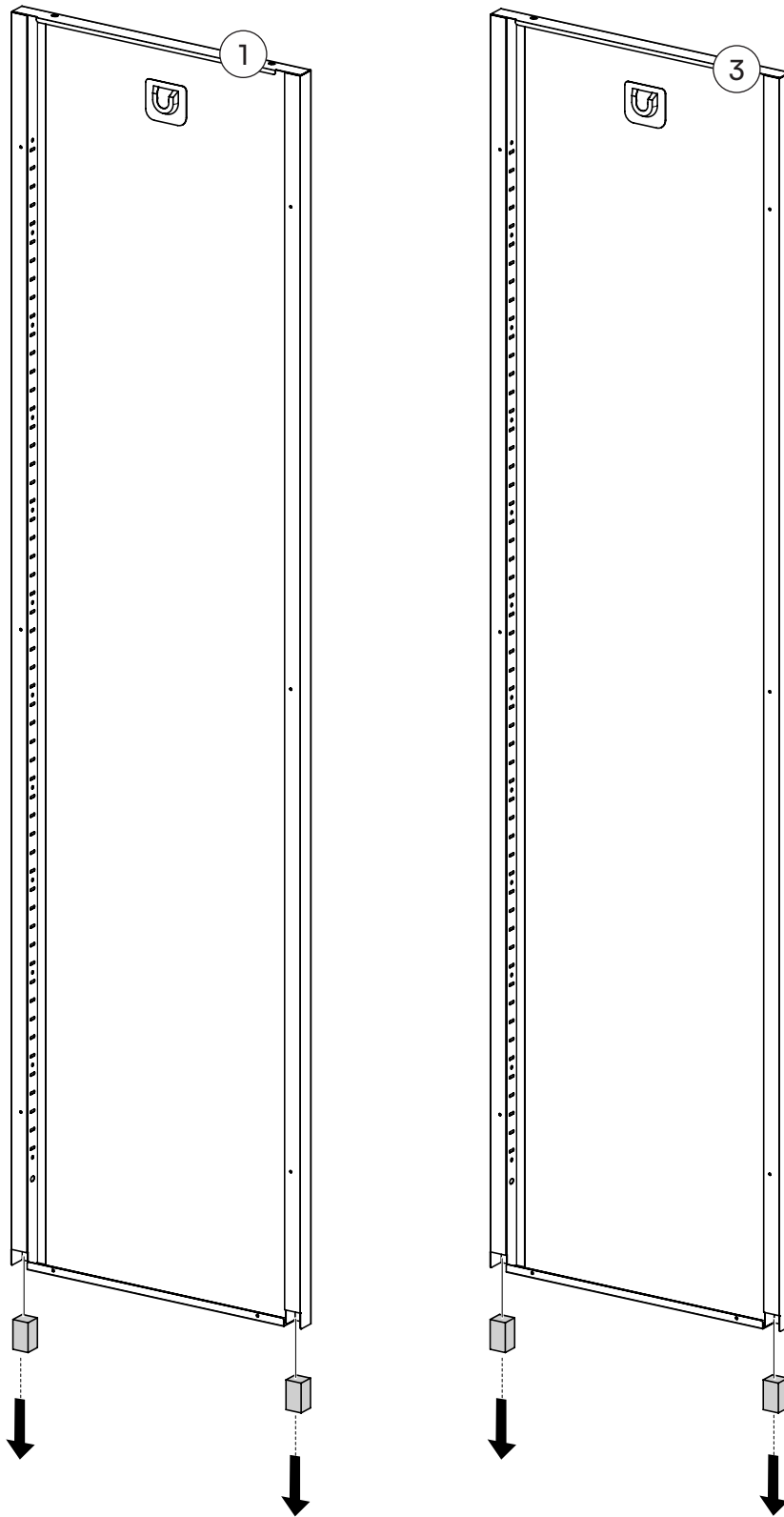
4x

L19 - Unterlegscheibe

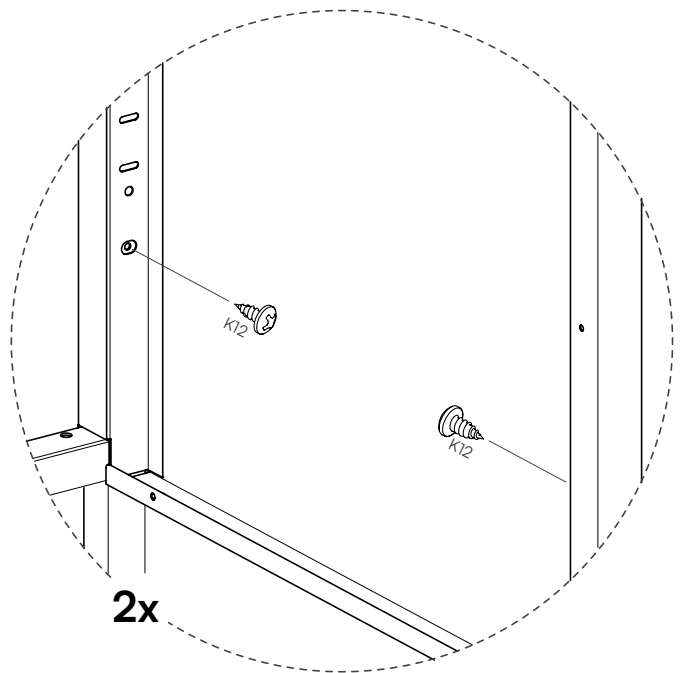
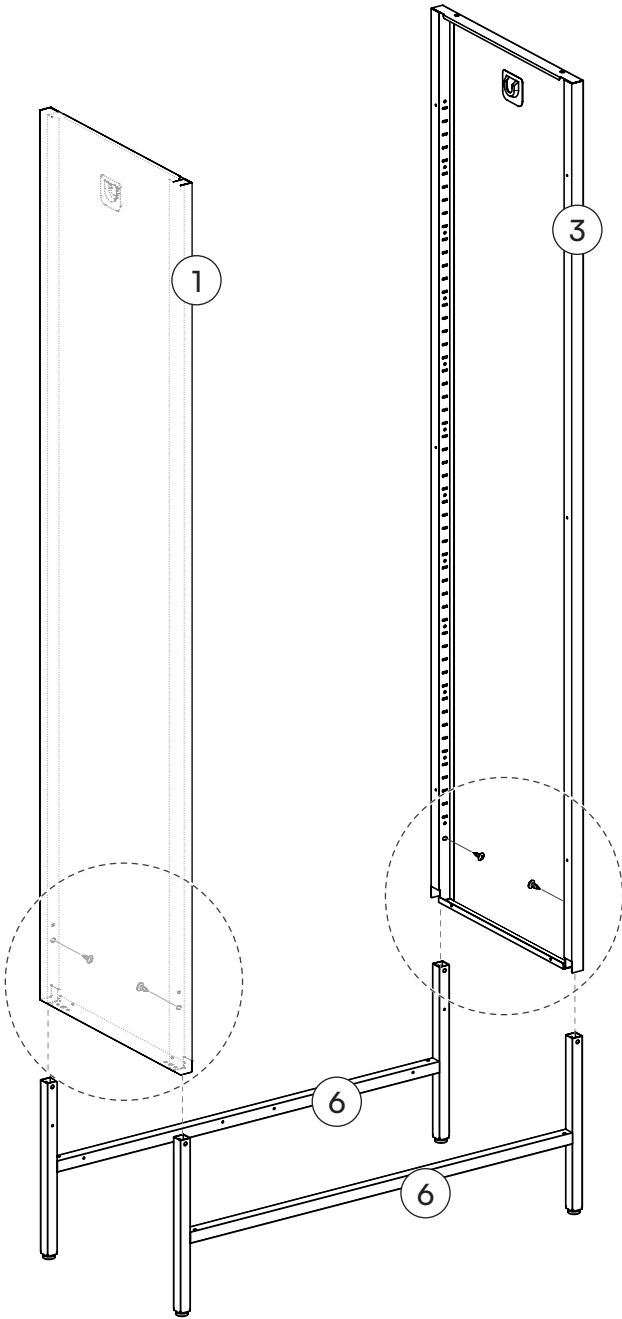


2x

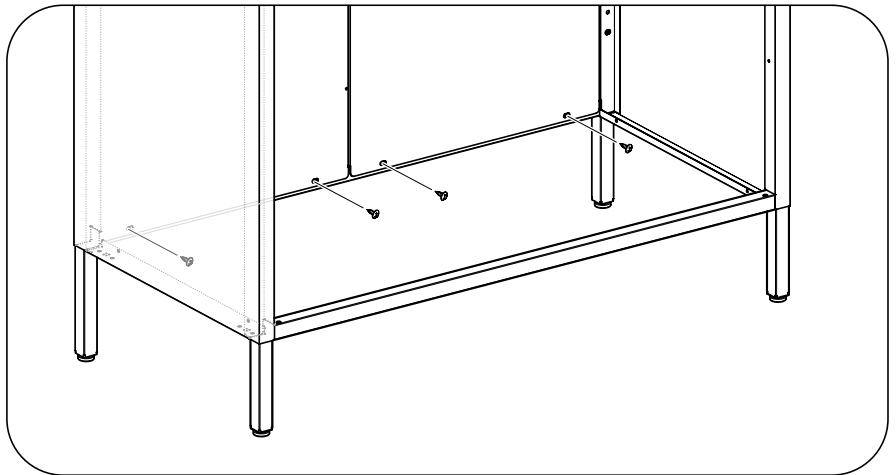
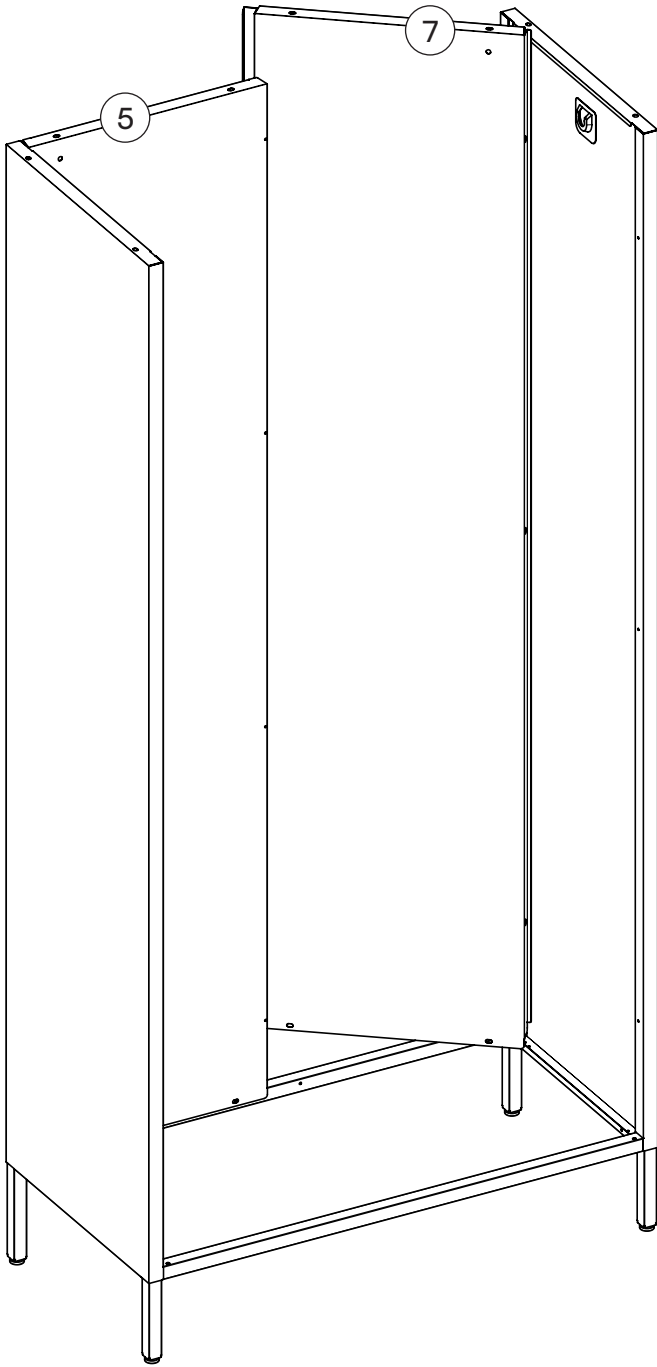
2



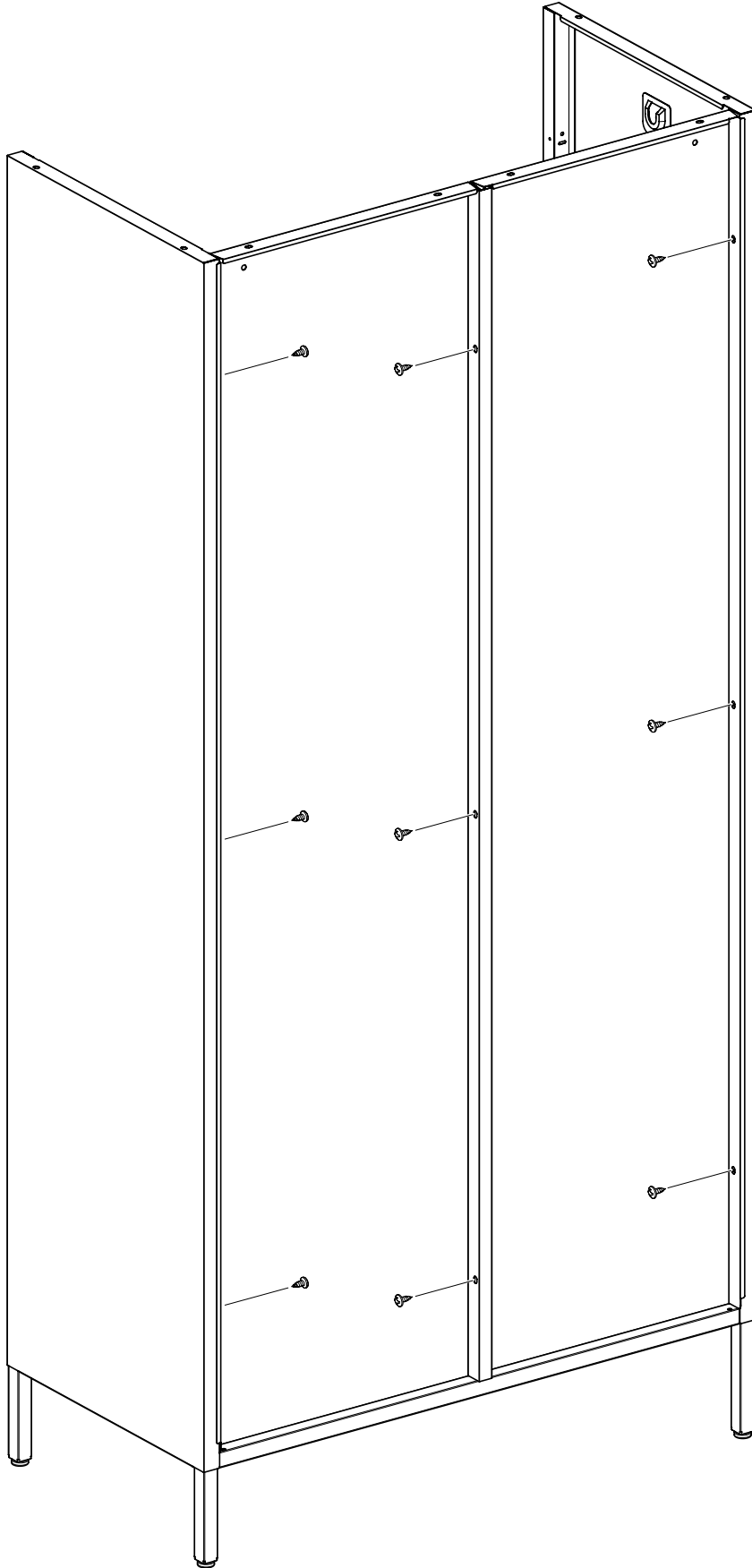
3



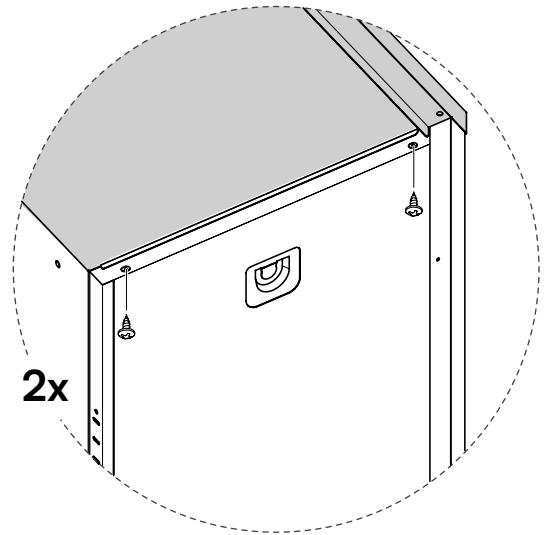
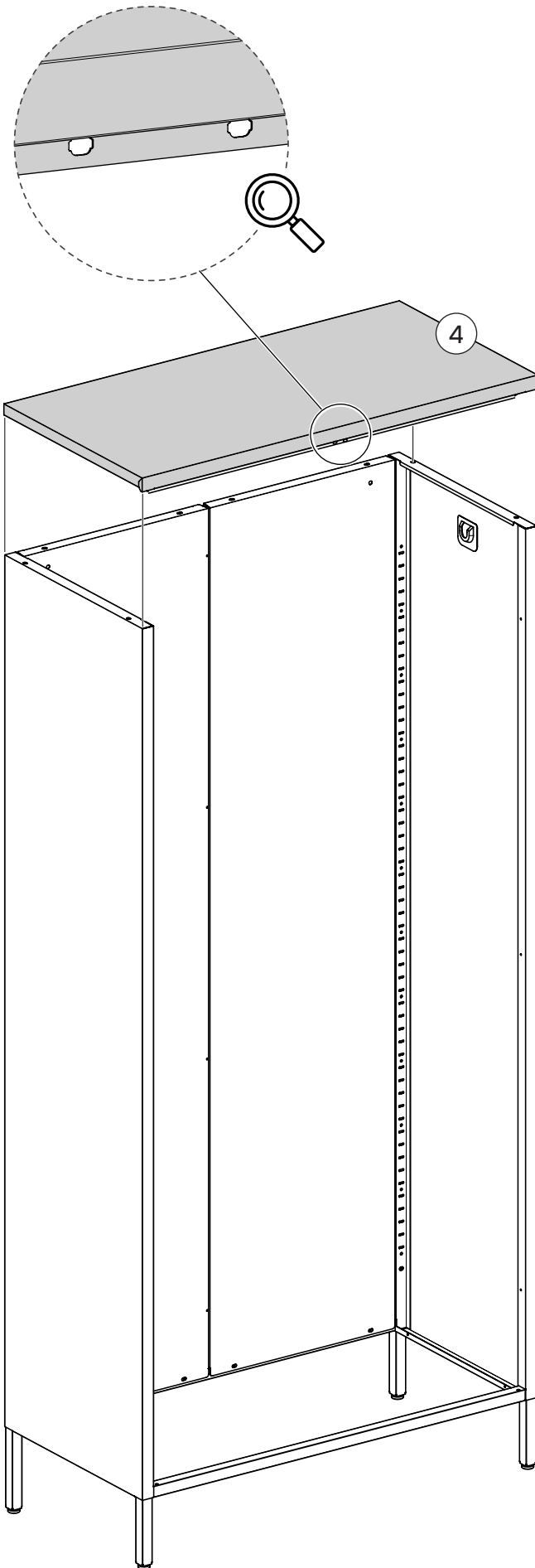
4



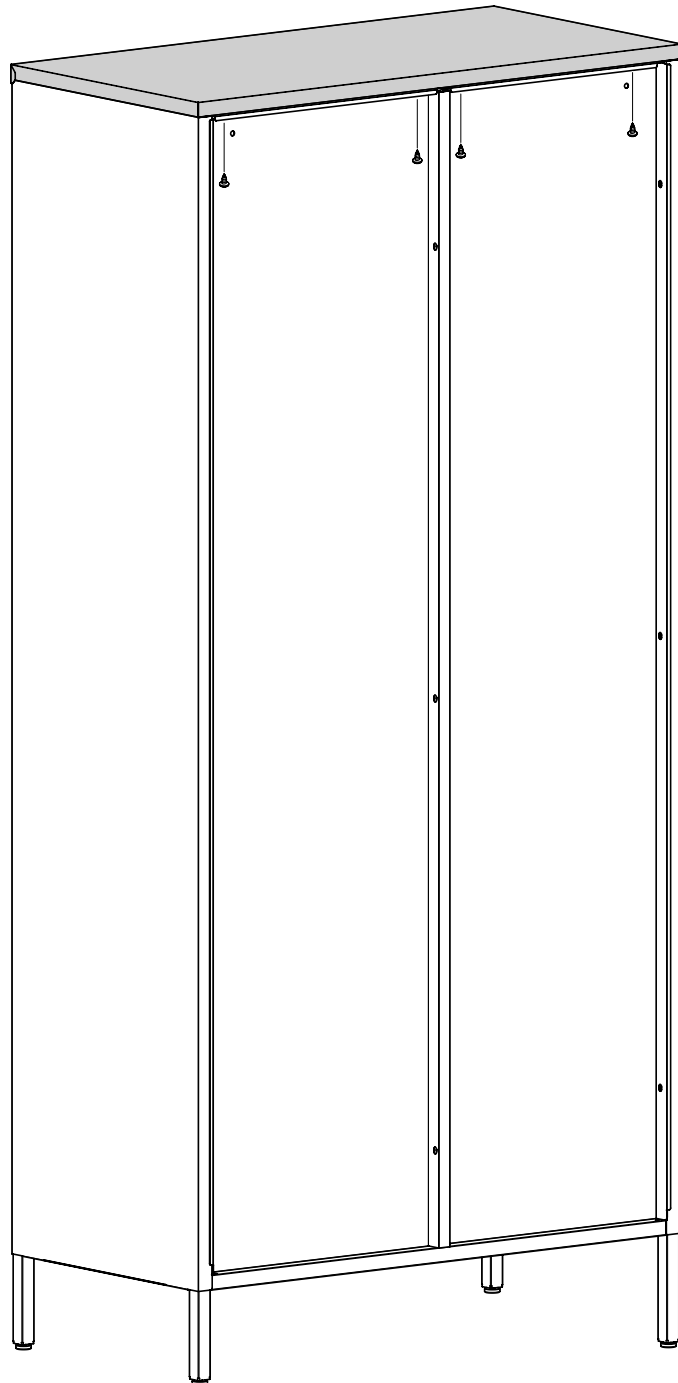
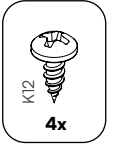
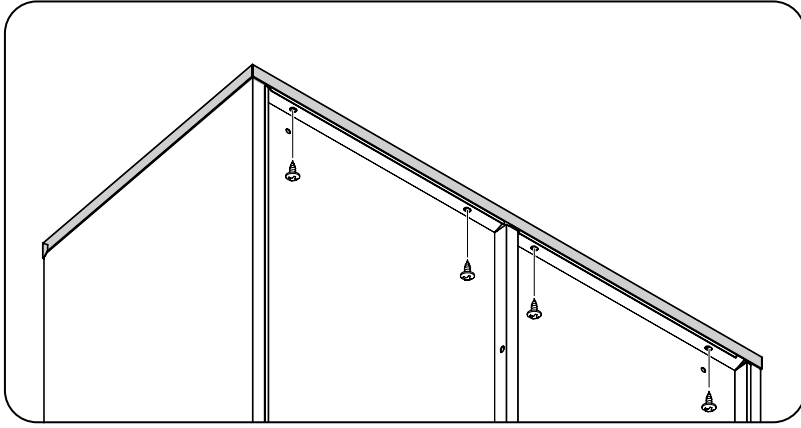
5

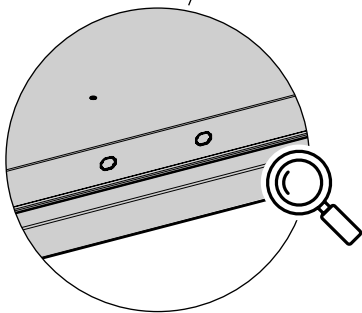
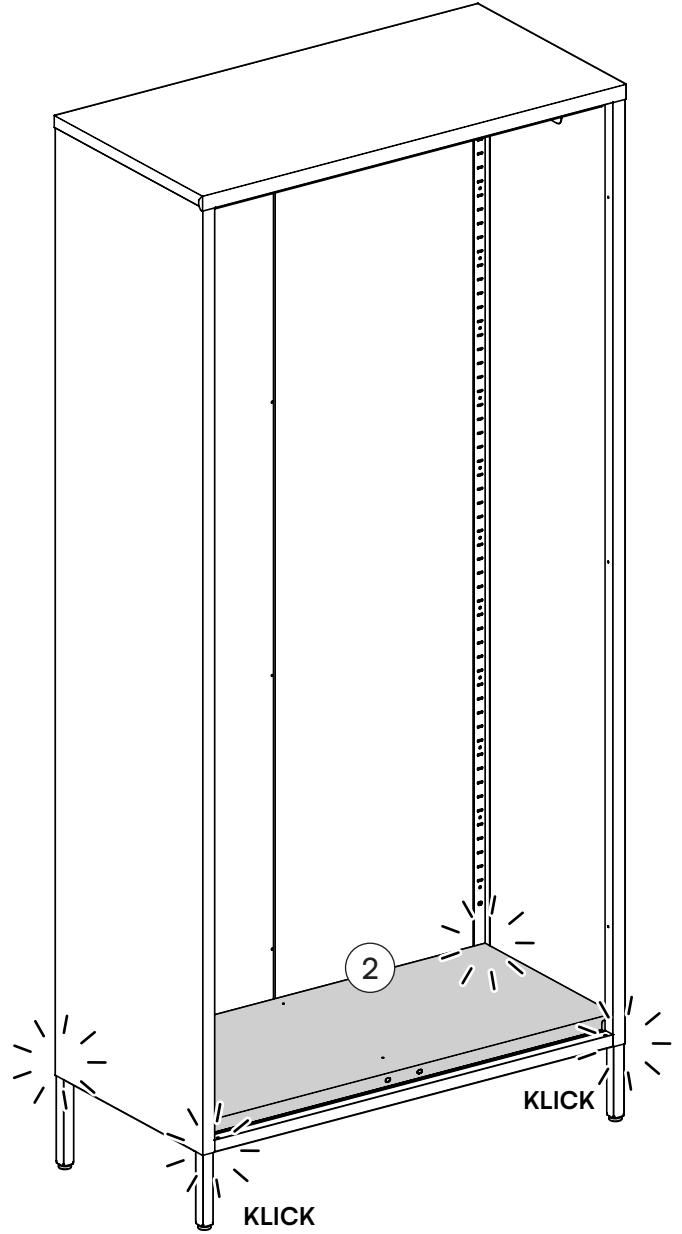
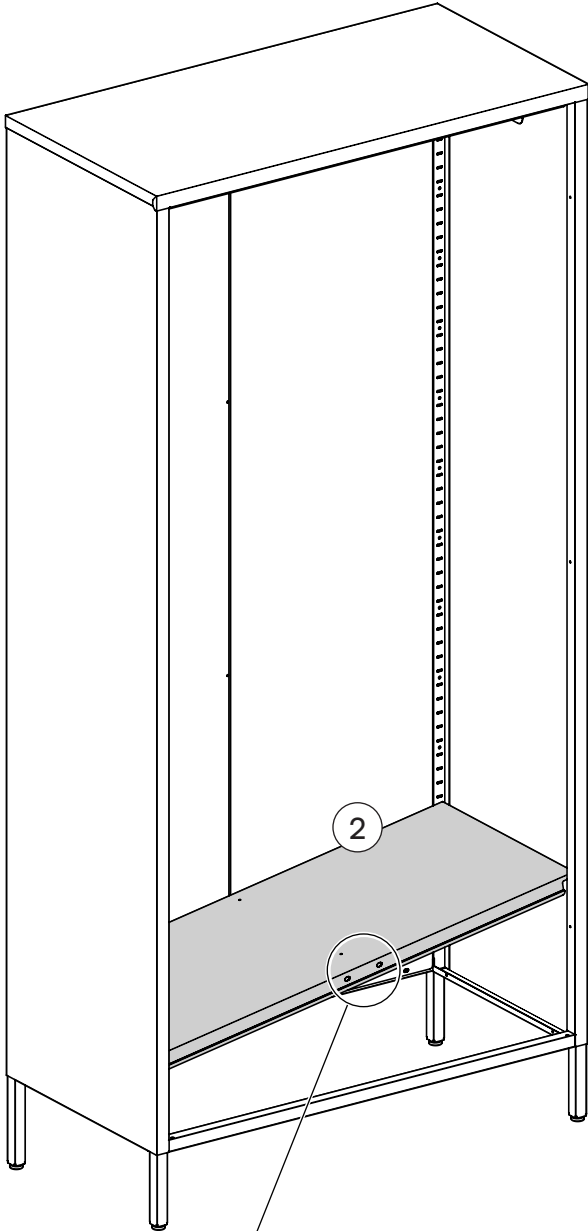


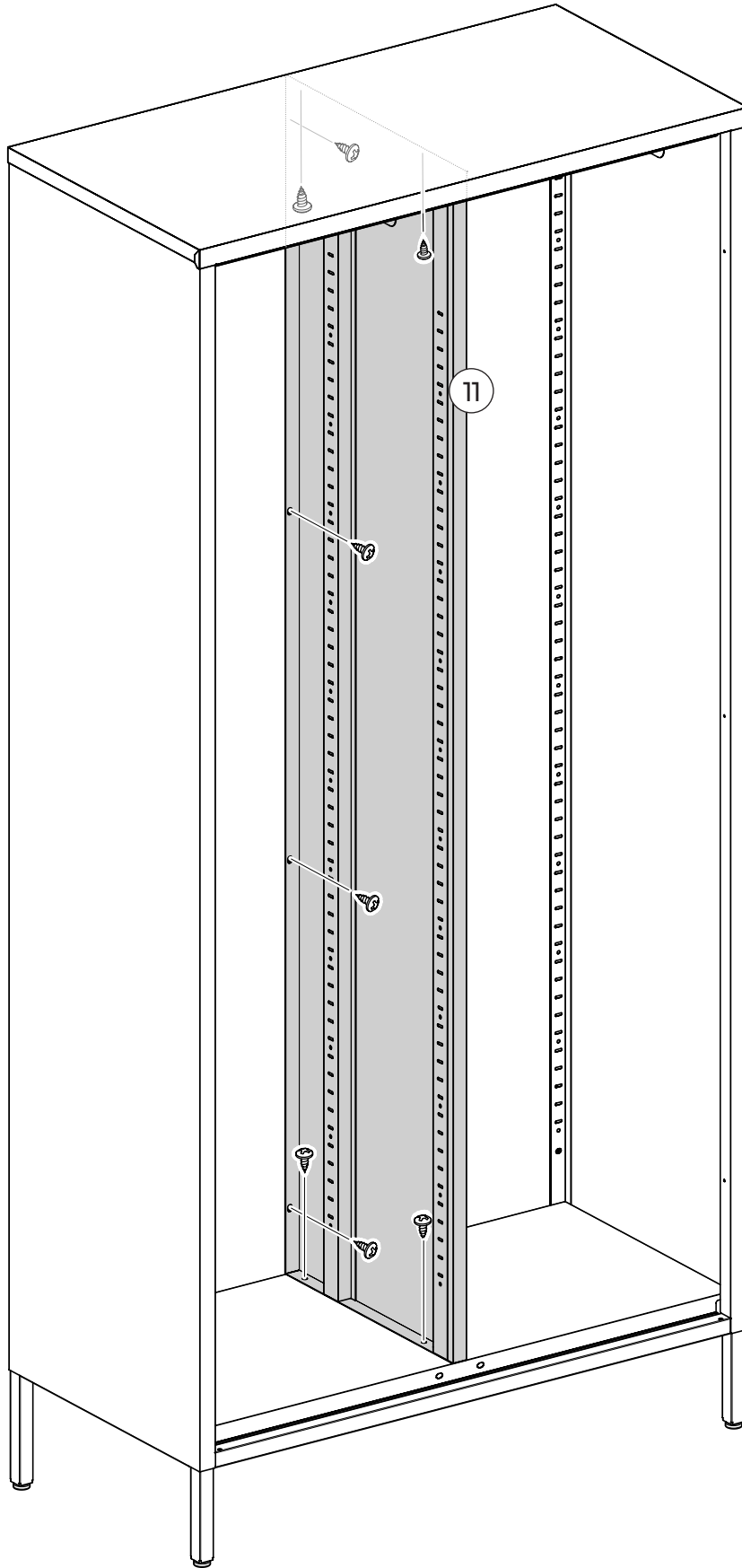
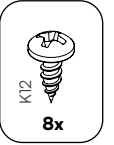
6

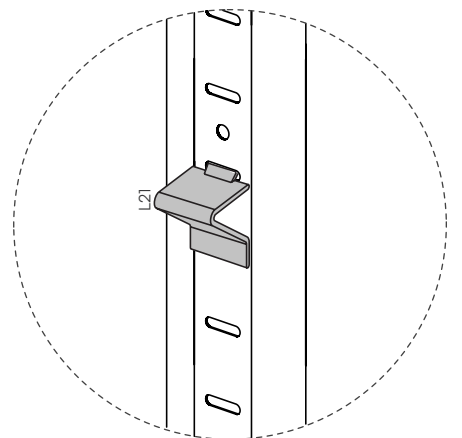
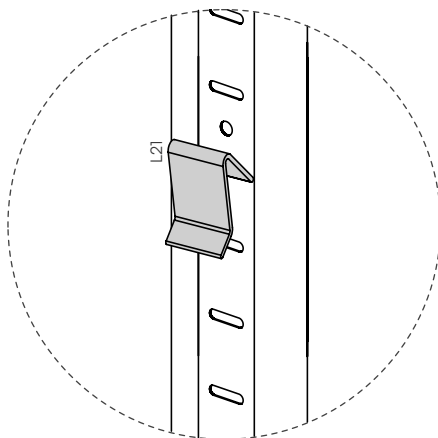
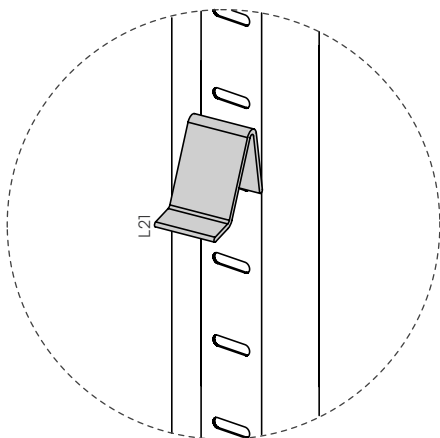
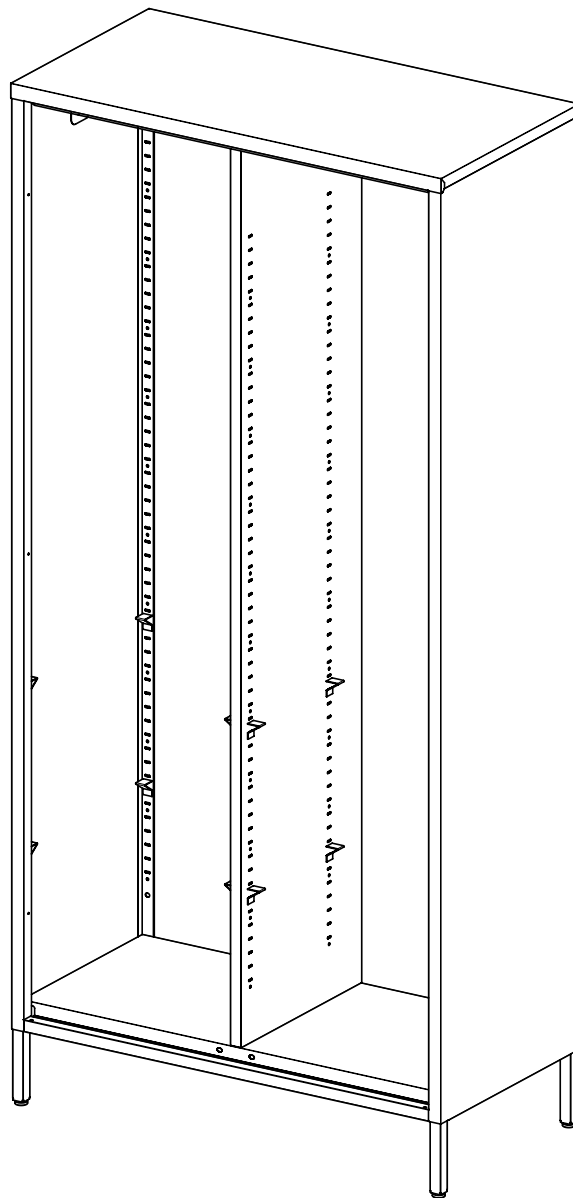
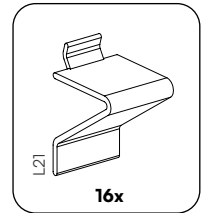


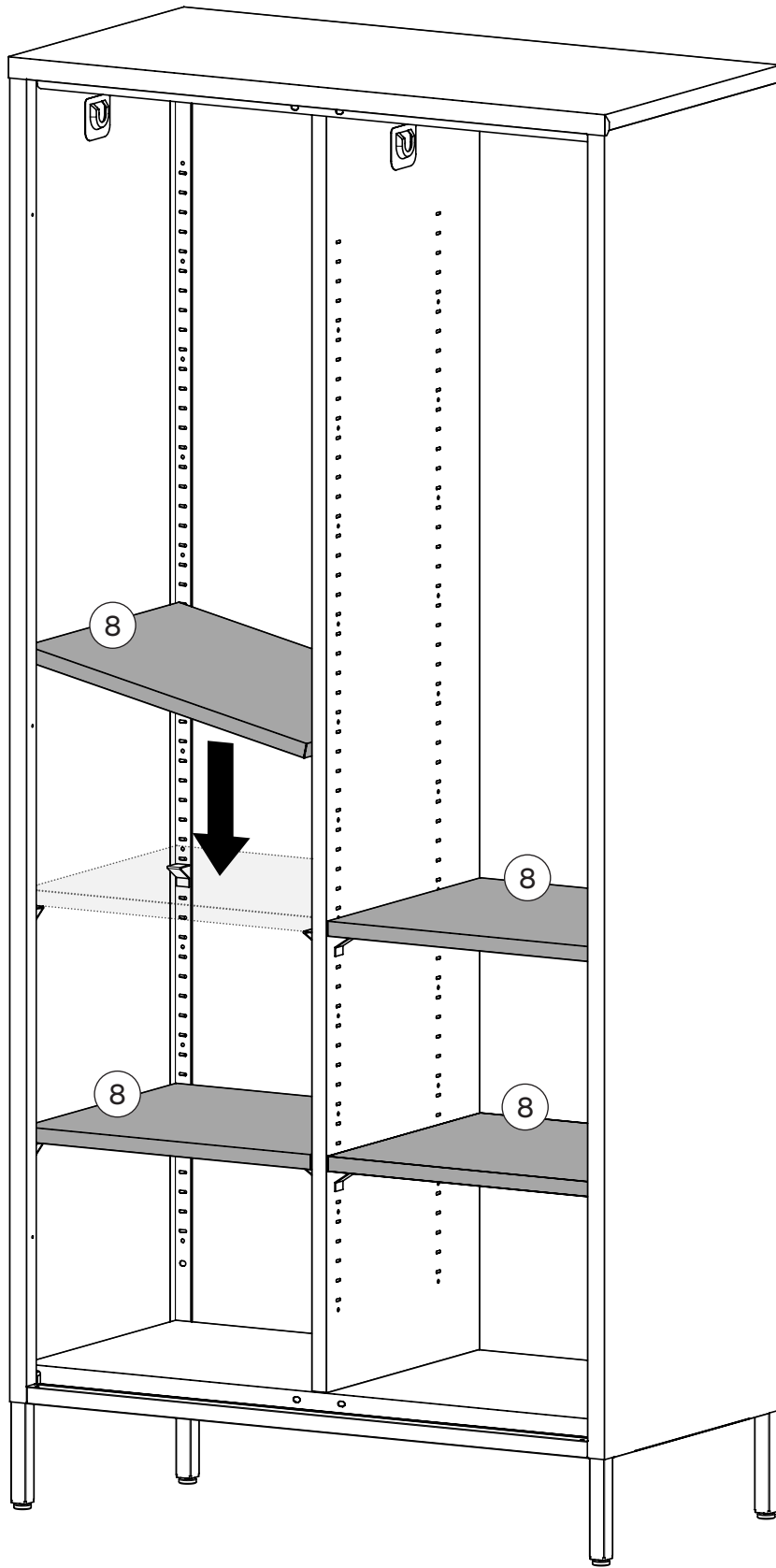
7



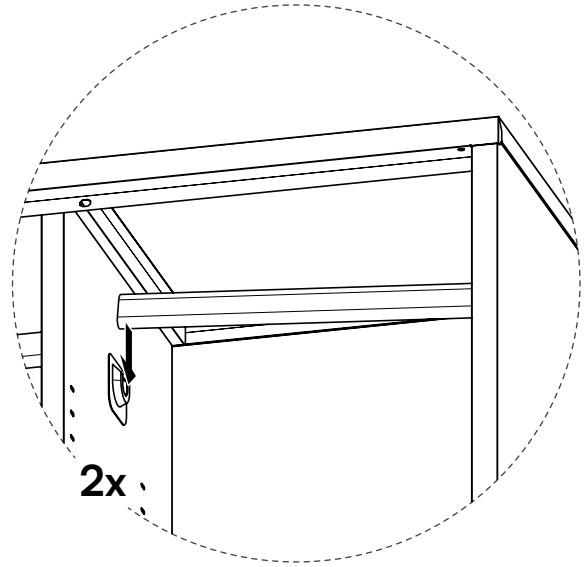
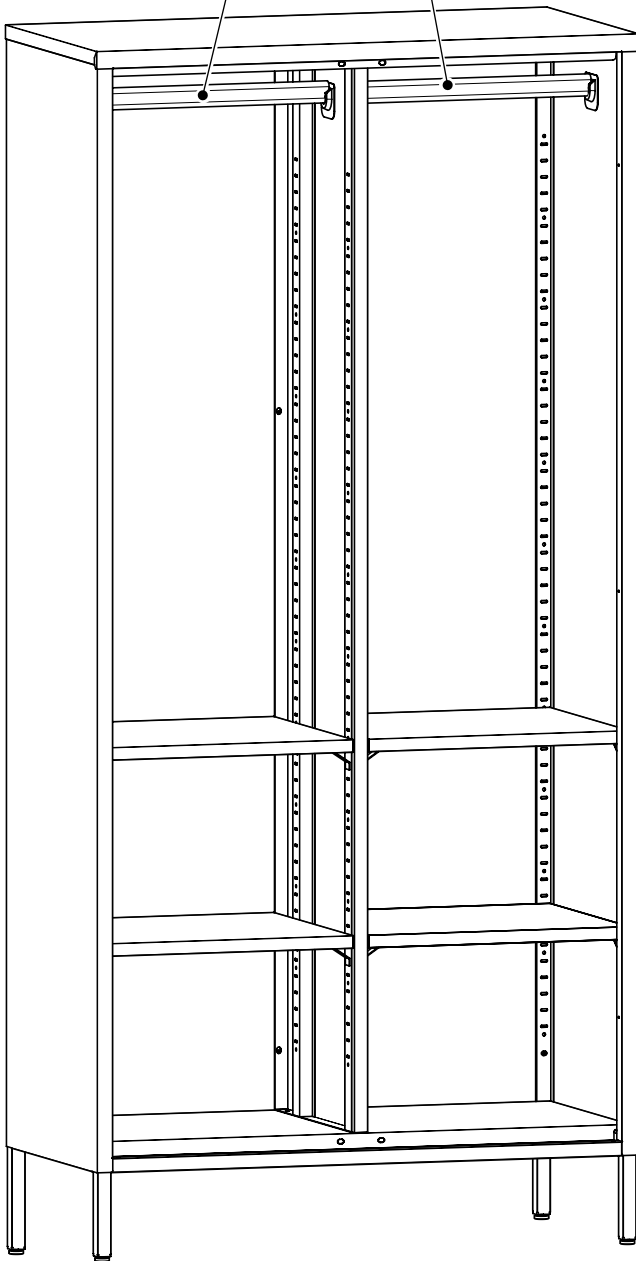
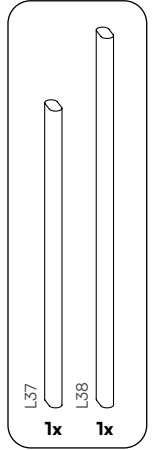
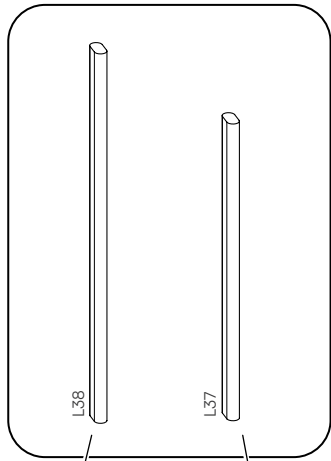




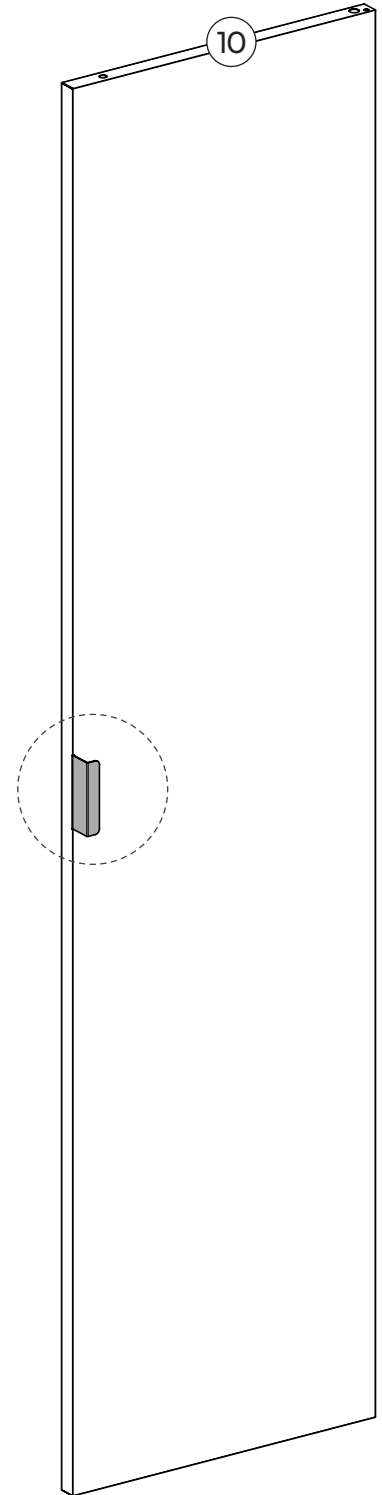
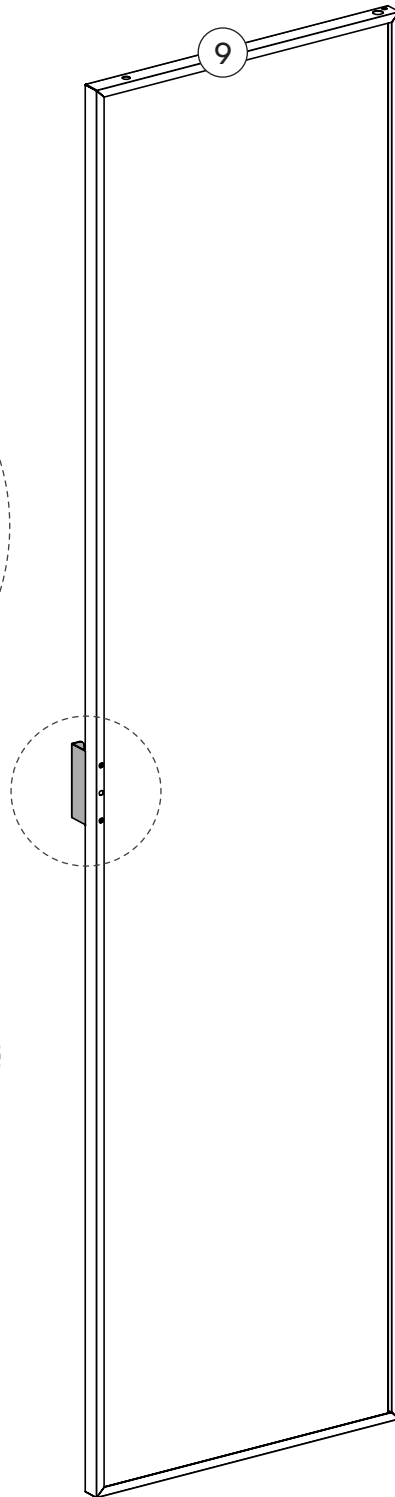
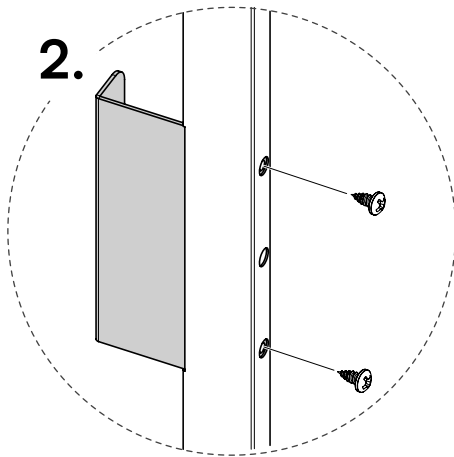
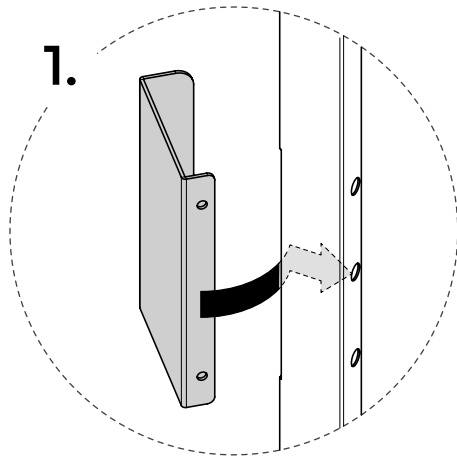
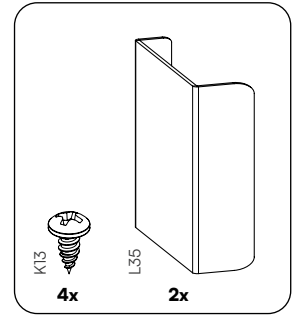




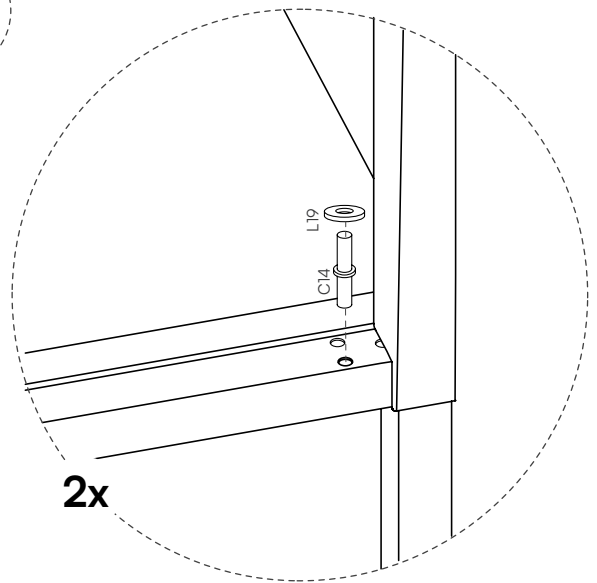
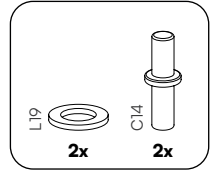
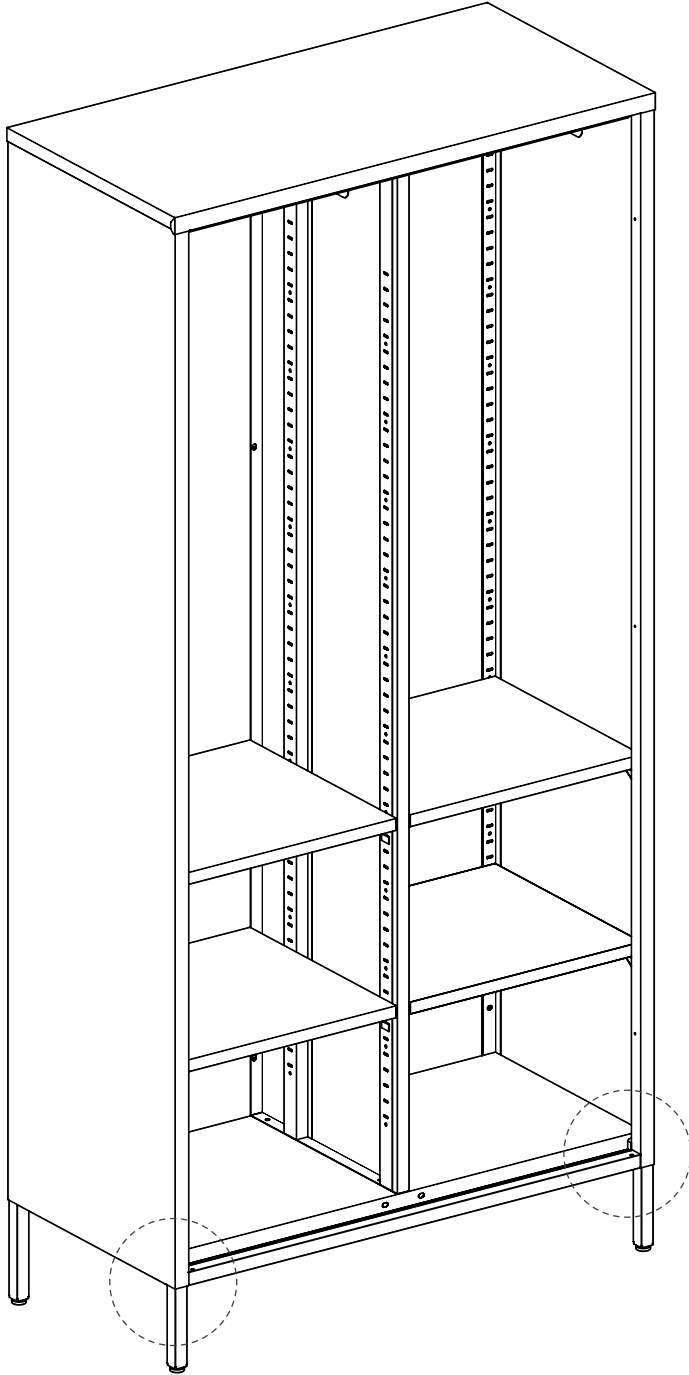
12



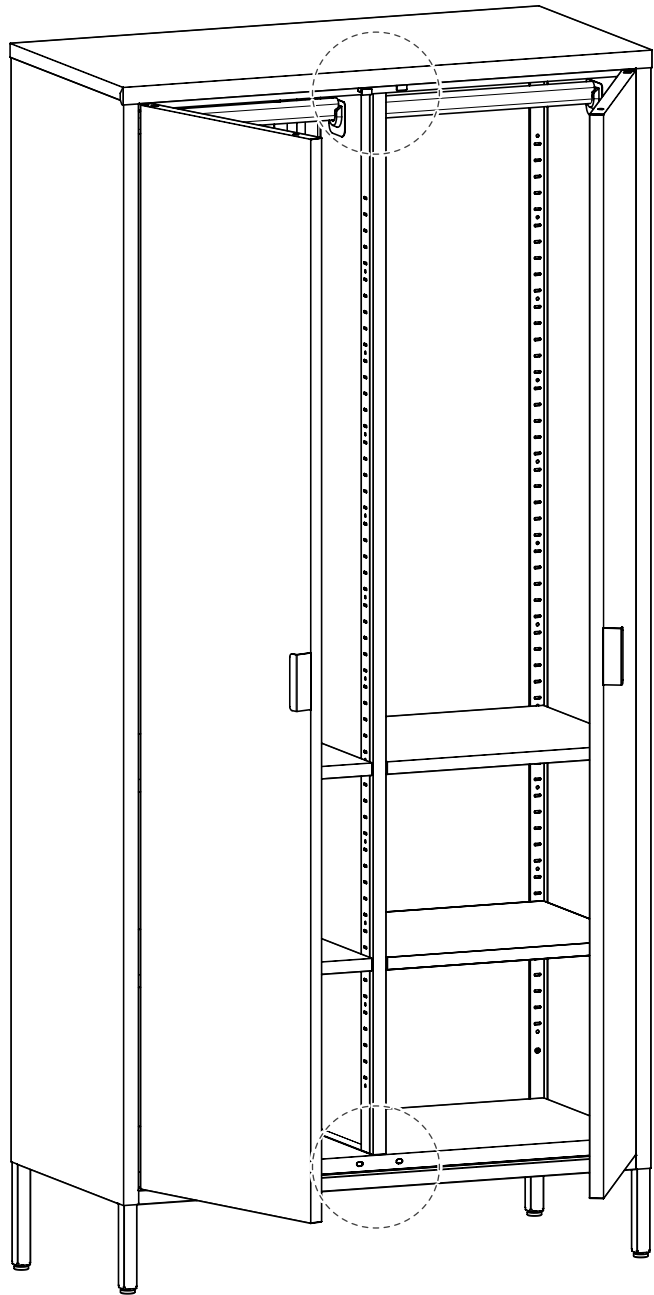
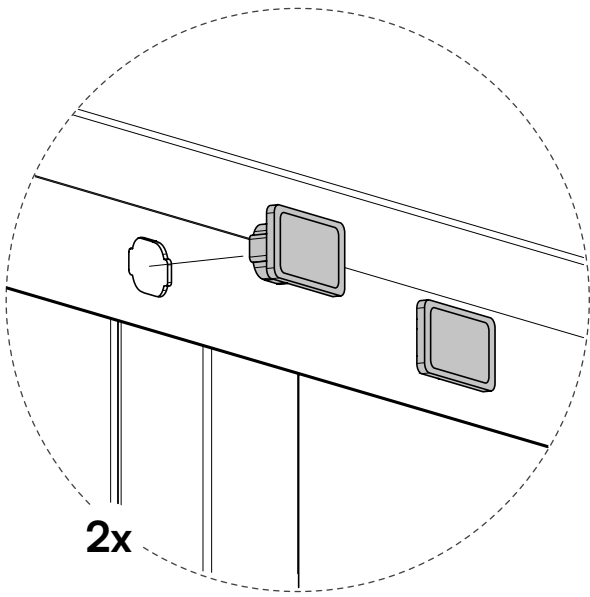
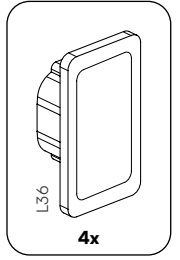
13



14



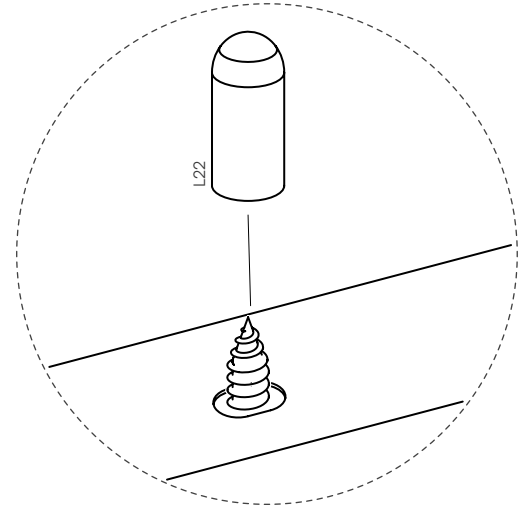
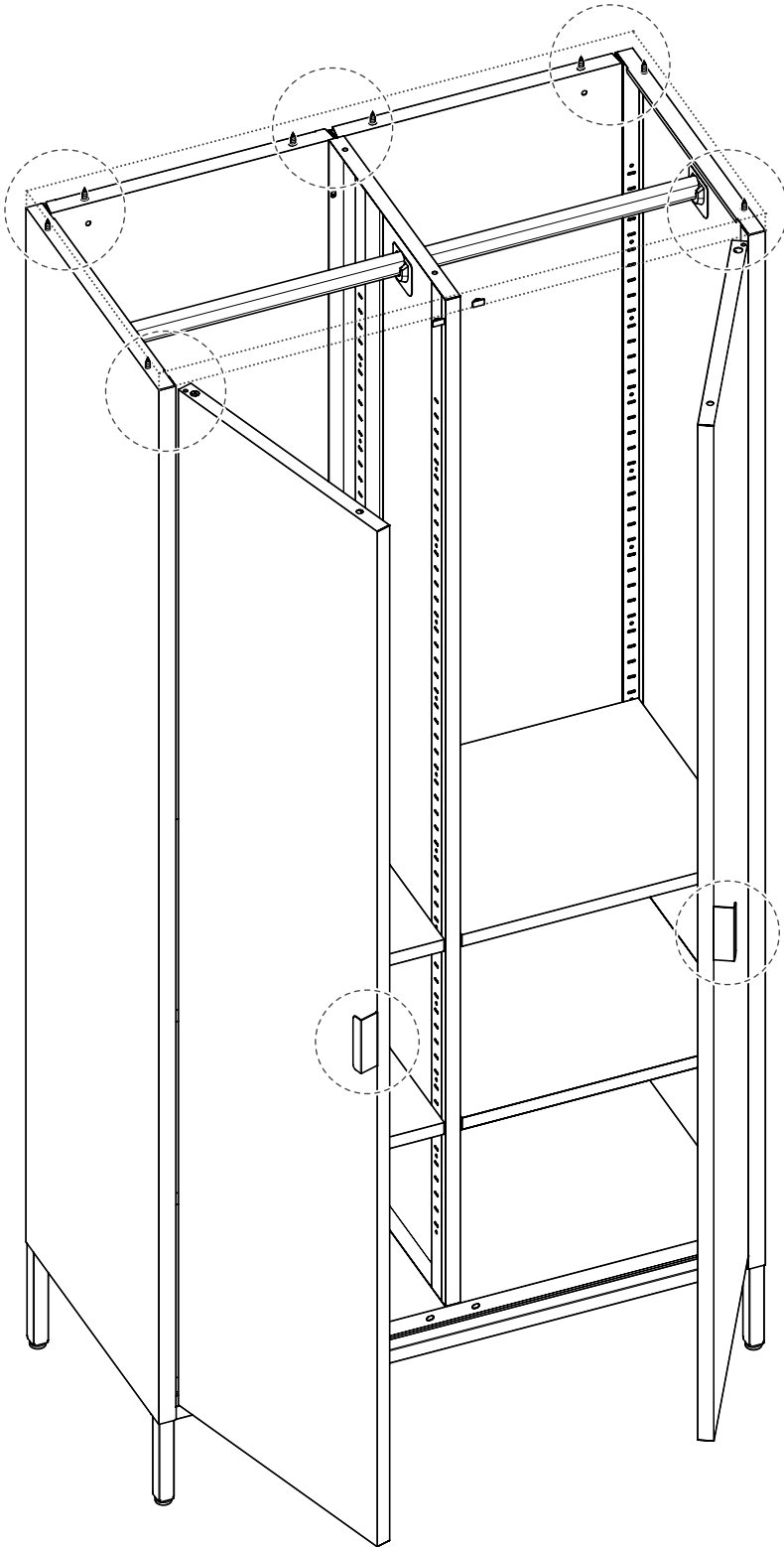
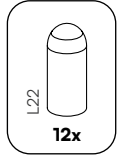
16

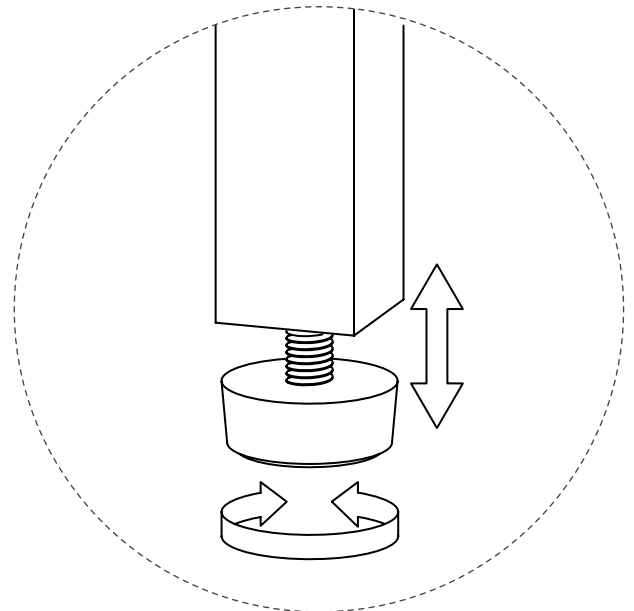
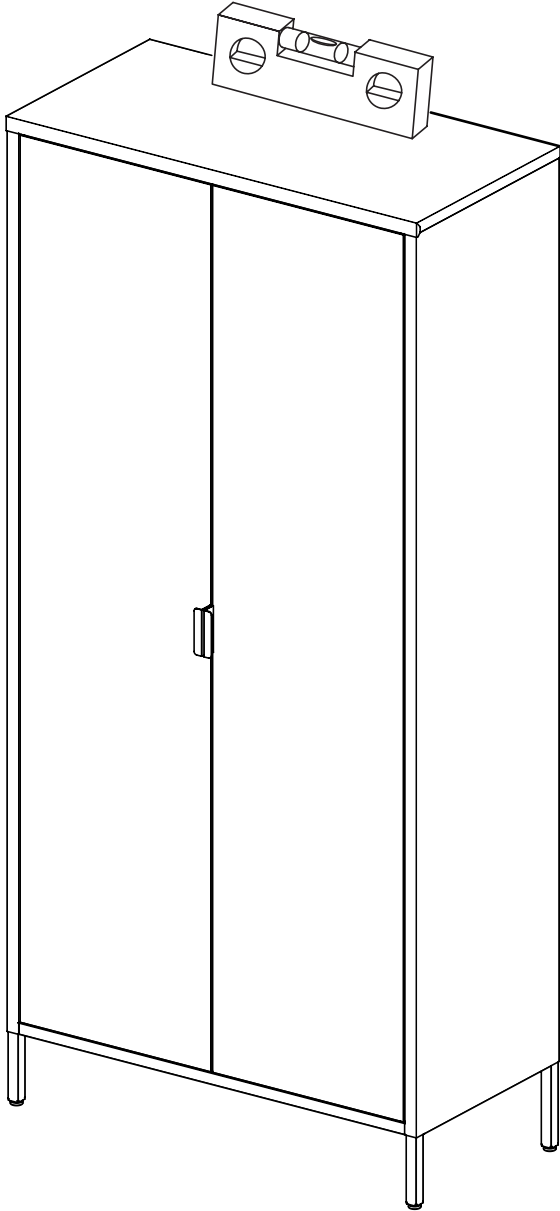


17



Decke alle hervorstehenden
Schrauben mit einer Schutzkappe ab.





Geschafft!



