

Montageanleitung :

Assembly instruction

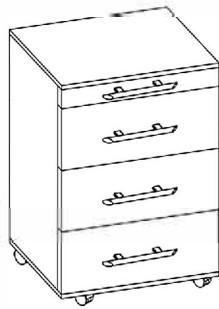
Rollcontainer

VAC30/**/**

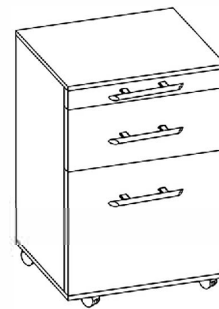
VAC20/**/**

Stand:













12/2020



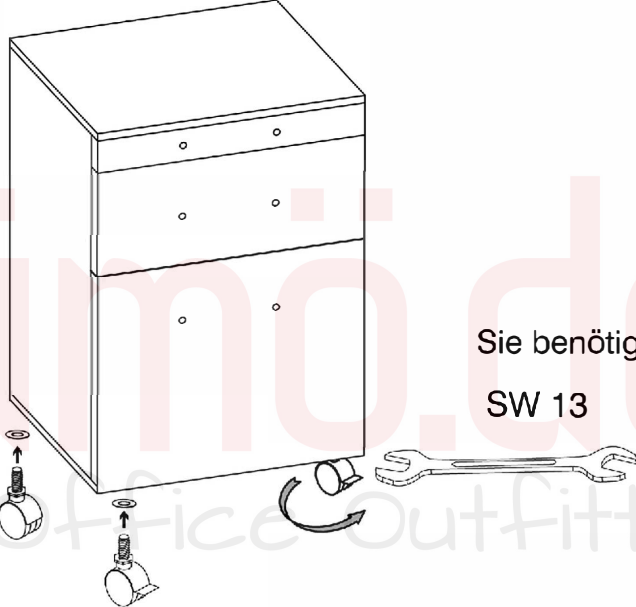
AC30




AC20


4x (A)  je 2x 500425	4x (B)  500213	(C)  4x27mm 500227  (D) (SG) 104877	(C)  4x27mm 500227  (D) (RE) 500433	(C)  M4x25mm 500176  (D) (CE) 103964	(C)  M4x23mm 500322  (D) (BM) 103956	(C)  M4x25mm 500176  (D) (BS) 588448
---	---	---	---	--	--	--

1

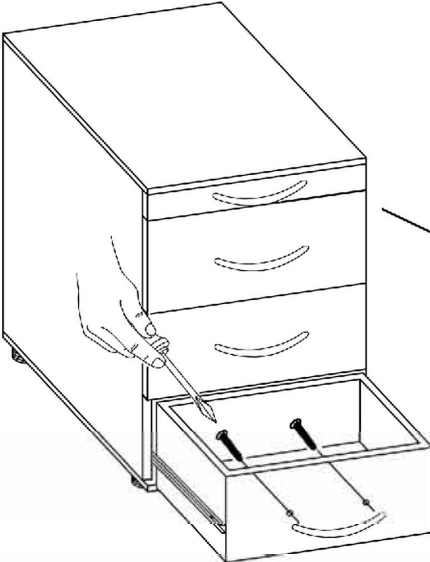


Sie benötigen:
SW 13

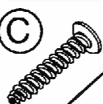
4x (A)



4x (B)


2



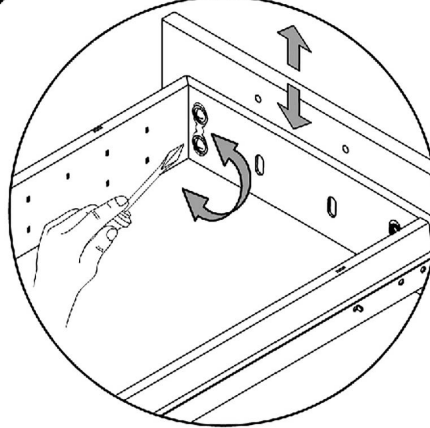
4 - 5 x (D)

(C)


(D)


je 2 x (C)

3



* Frontblende ausrichten

