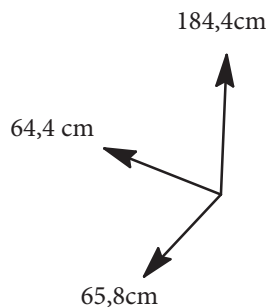




# RANGEMENT BUANDERIE

## 1074RA1B



## FR Remerciements :

Nous vous remercions d'avoir choisi un meuble créé et fabriqué par le Groupe Parisot et espérons qu'il vous donnera entière satisfaction.

## EN Thanks:

Thank you for choosing furniture designed and manufactured by the Parisot Group.  
We hope you are totally satisfied with your purchase.

## DE Danksagung:

Wir danken Ihnen für den Kauf eines Frankreich von der Parisot-Gruppe entworfenen und hergestellten Möbelstücks und hoffen, dass Sie es zu Ihrer vollkommenen Zufriedenheit finden werden.

## HU Köszönet:

Köszönjük, hogy a Parisot Groupe által létrehozott és gyártott bútort választott, reméljük, hogy elégedett lesz a termékkel.

## PT Agradecimentos:

Obrigado por ter escolhido um móvel concebido e fabricado pelo Grupo Parisot, esperando que seja do seu inteiro agrado.

## IT Ringraziamenti:

Grazie per avere scelto un mobile progettato e fabbricato dal Gruppo Parisot. Speriamo soddisfi appieno le vostre esigenze.

## NL Bedankje:

Wij bedanken u voor de aankoop van een door de Groep Parisot ontworpen en vervaardigd meubel en hopen dat u er veel plezier aan zult beleven.

## CZ Poděkování:

Děkujeme, že jste si vybrali nábytek navržený a vyrobený společností Parisot Group. Doufáme, že budete svým nákupem naprosto spokojeni.

## ES Agradecimientos:

Les damos las gracias por haber elegido un mueble diseñado y fabricado por el Groupe Parisot y esperamos que sea de su total agrado.

## PL Podziękowania:

Dziękujemy za wybór mebli stworzonych i wyprodukowanych przez Grupę Parisot. Mamy nadzieję, że będziecie Państwo w pełni zadowoleni z zakupu.

## SK Pod'akovanie:

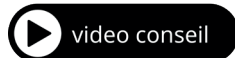
Ďakujeme, že ste si vybrali nábytok navrhnutý a vyrobený spoločnosťou Parisot Group. Dúfame, že budete svojim nákupom absolútne spokojní.

## AR تشكر:

نشكركم لاختياركم هذه القطعة من الأثاث من تصميم وتصنيع مجموعة باريسو Parisot ونتمنى أن تتال رضائكم.



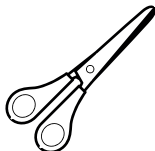
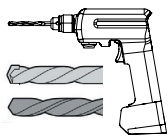
1h30



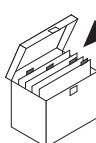
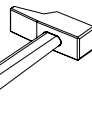
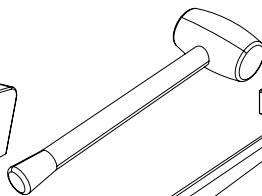
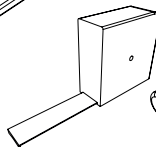
<https://qrco.de/bcJeNz>

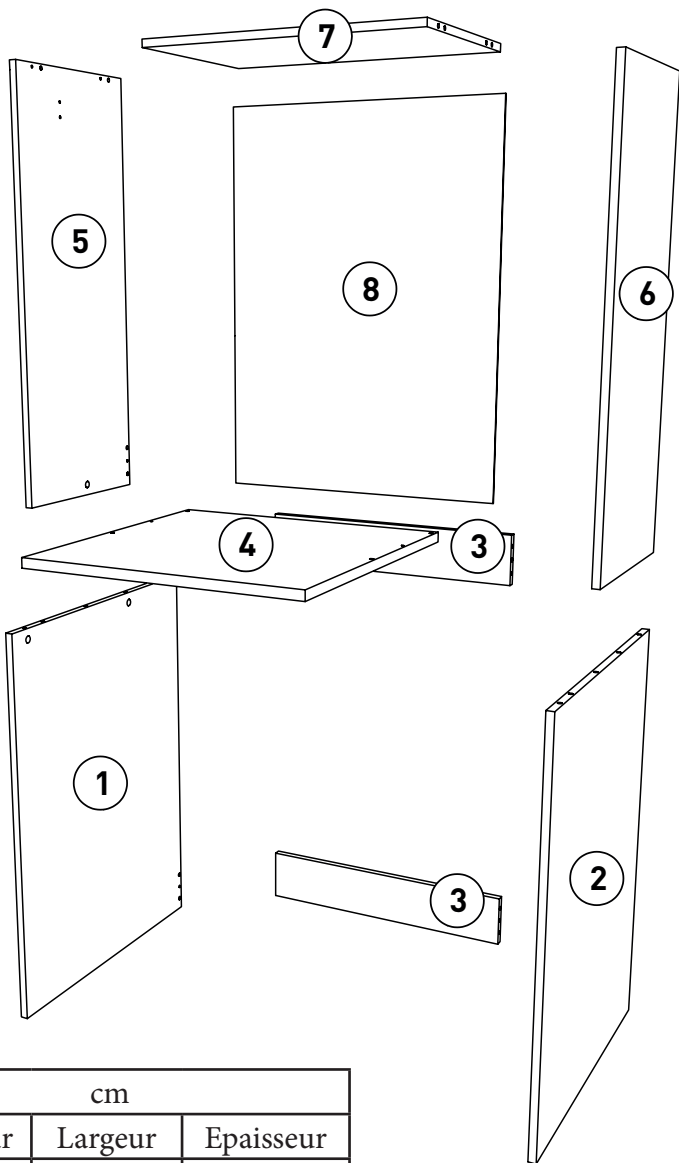
## PARISOT INDUSTRIE

15 Avenue Jacques Parisot, 70800 Saint-Loup sur Semouse  
RCS VESOUL 537 665 200 contact@parisot.com

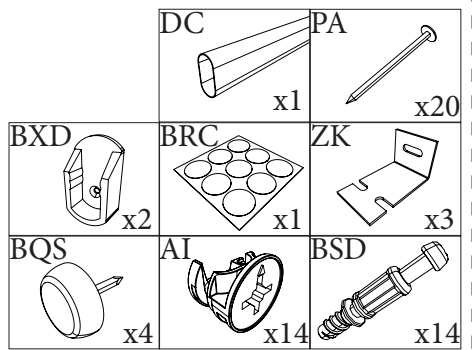
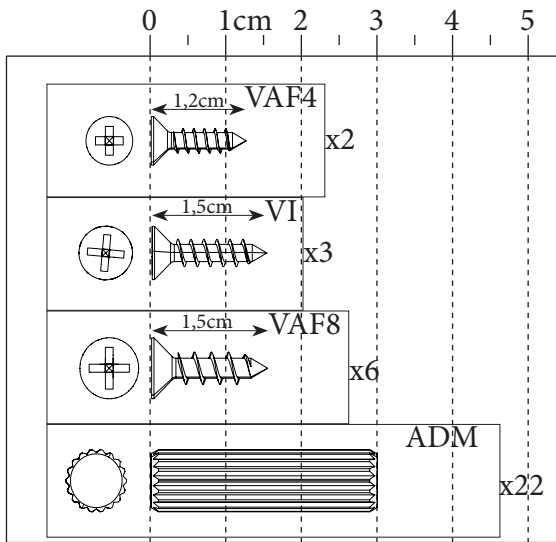


&



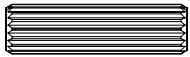



Rep	Qté	cm		
		Longueur	Largeur	Epaisseur
01	1	87	64,9	1,6
02	1	87	64,9	1,6
03	2	61	11,8	1,6
04	1	64,4	65,5	2,2
05	1	94,8	39,5	1,6
06	1	94,8	39,5	1,6
07	1	61	39,35	1,6
08	1	84,8	63,8	0,25



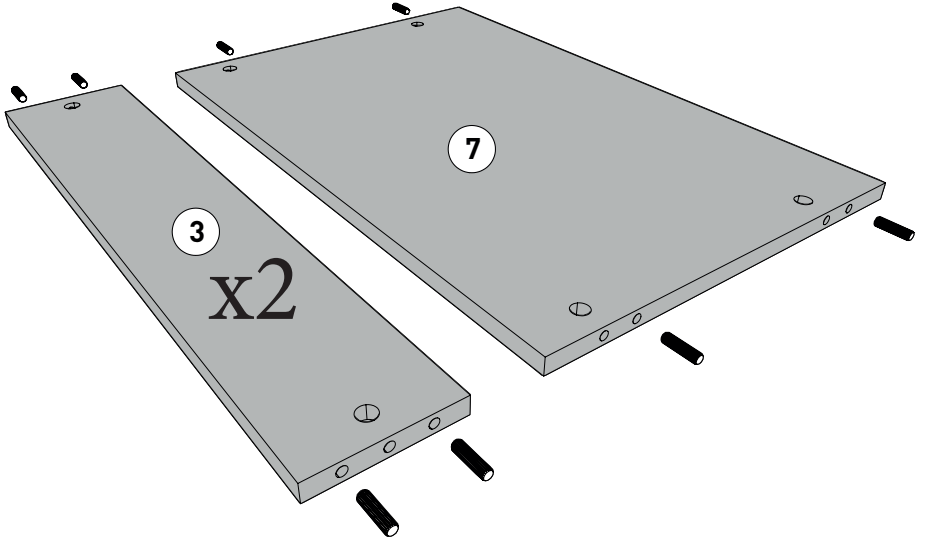
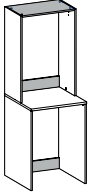
0094NOTIC6341

1





ADM

x12

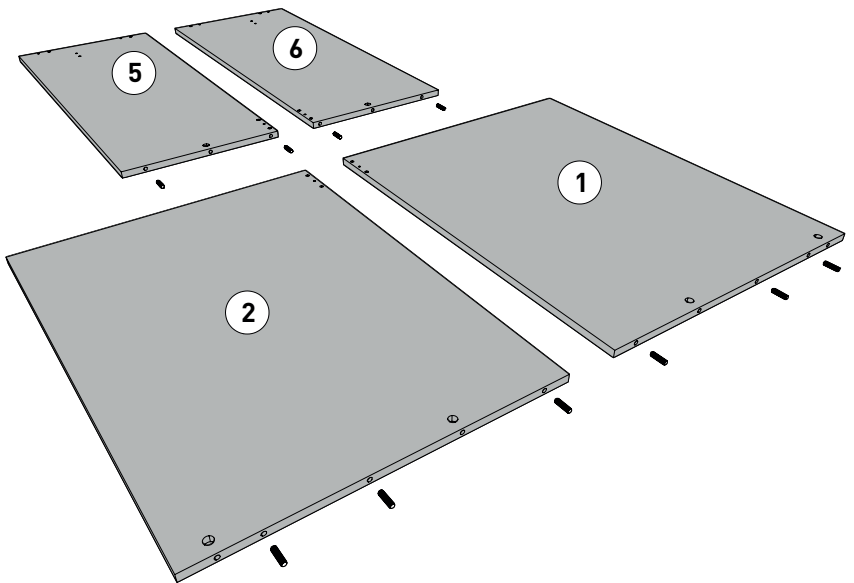
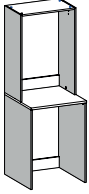


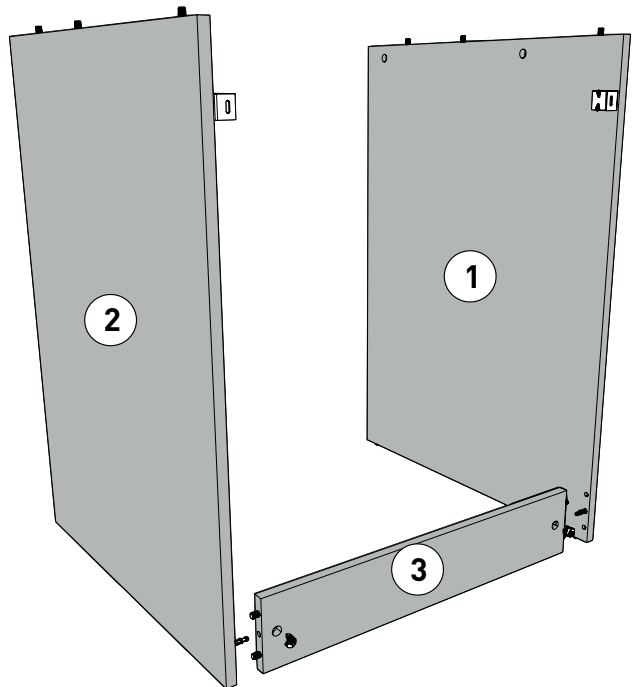
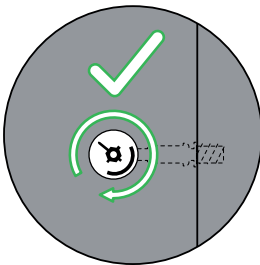
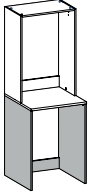
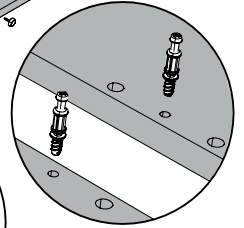
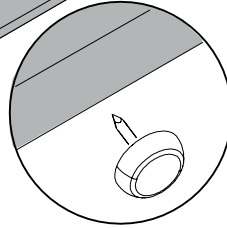
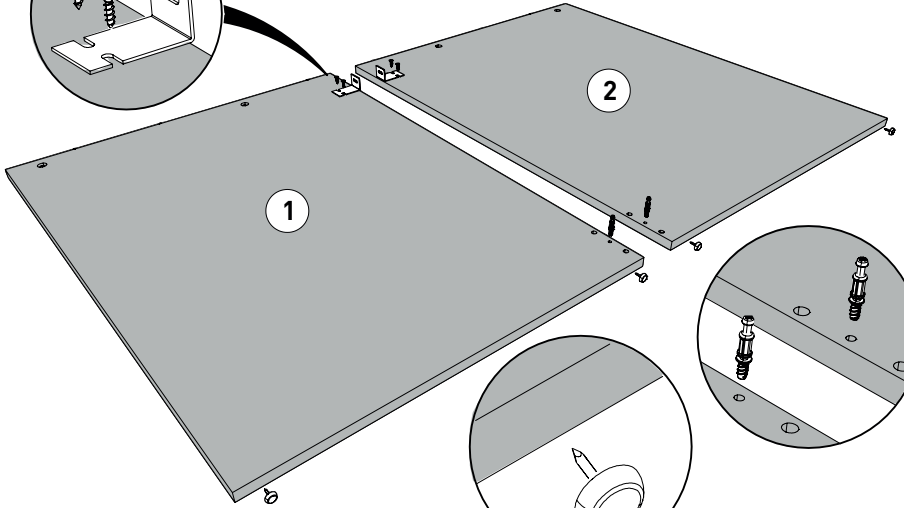
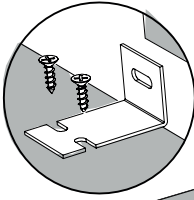
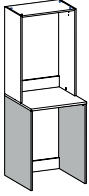
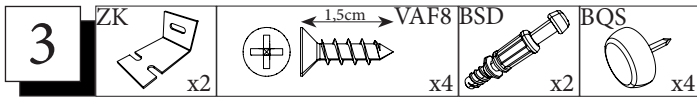
2



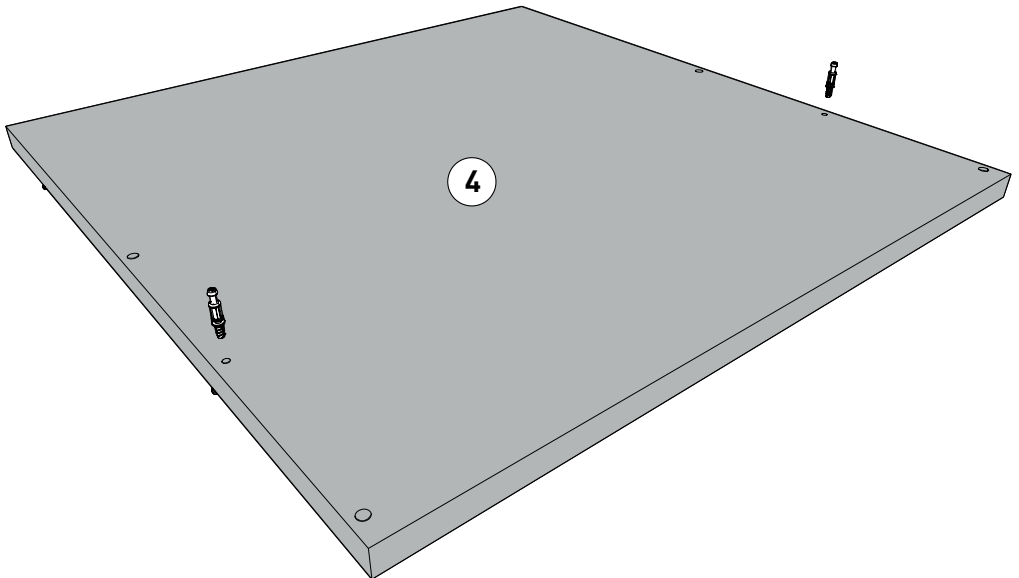
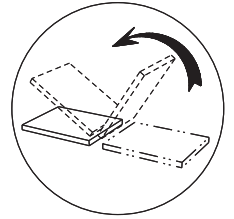
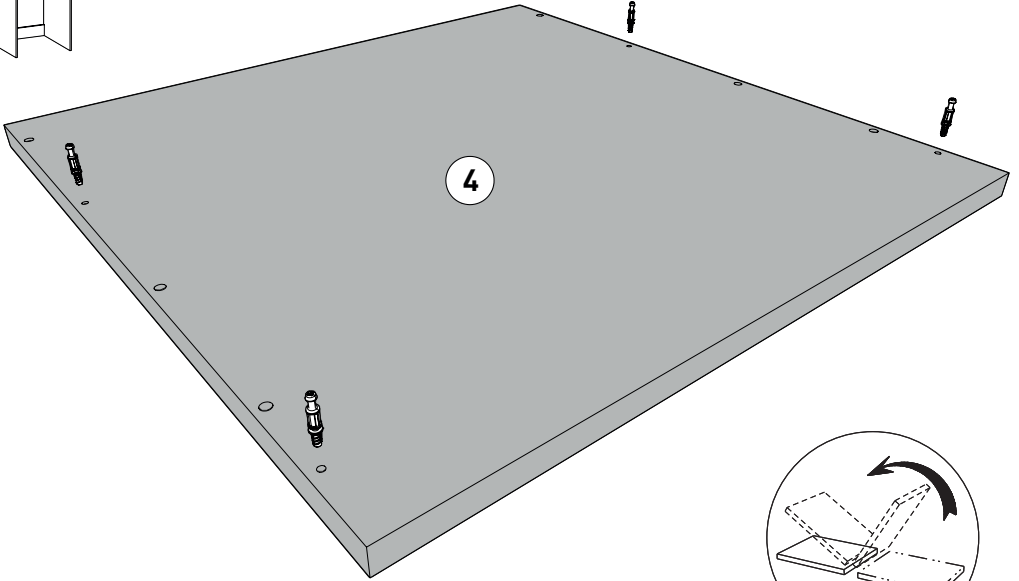
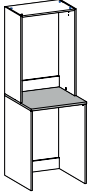
ADM

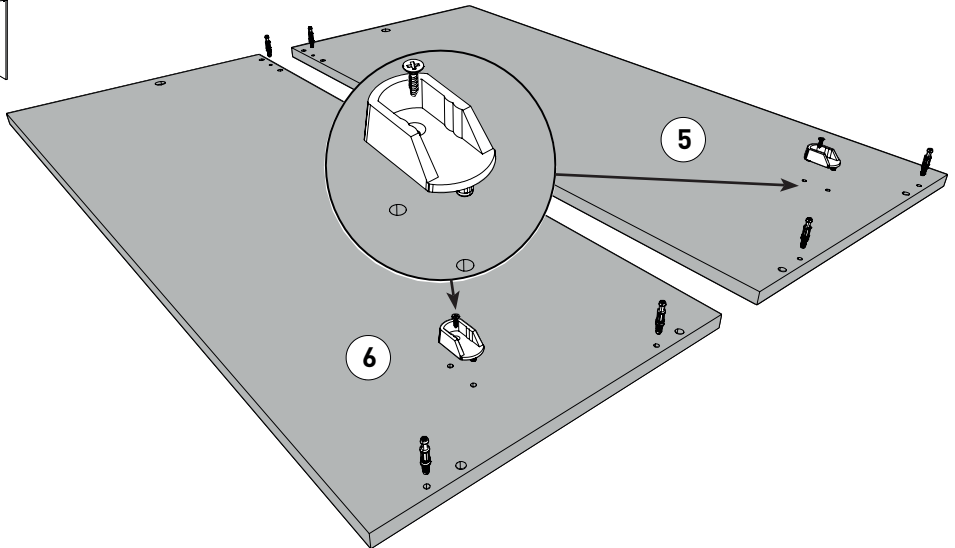
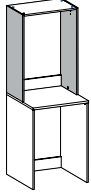
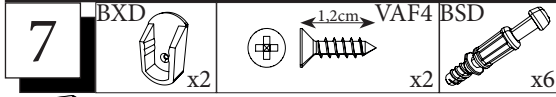
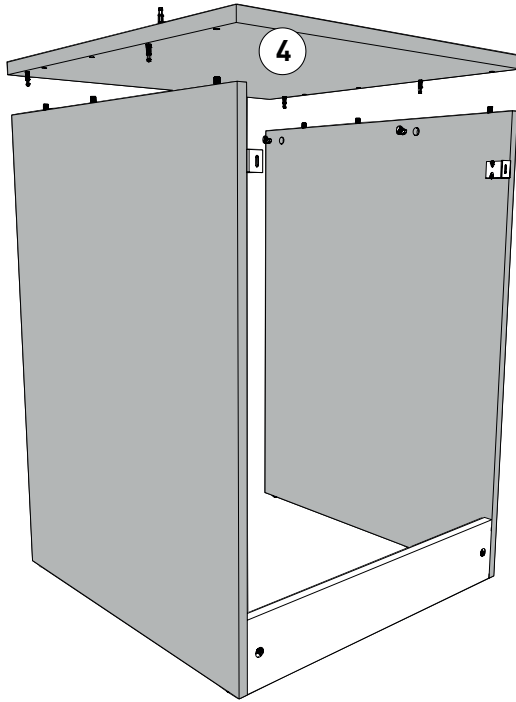
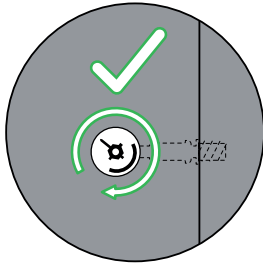
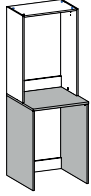
x10





5 BSD  
x6





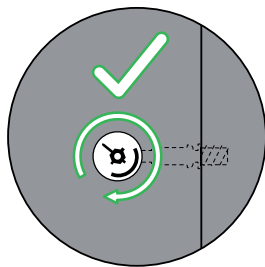
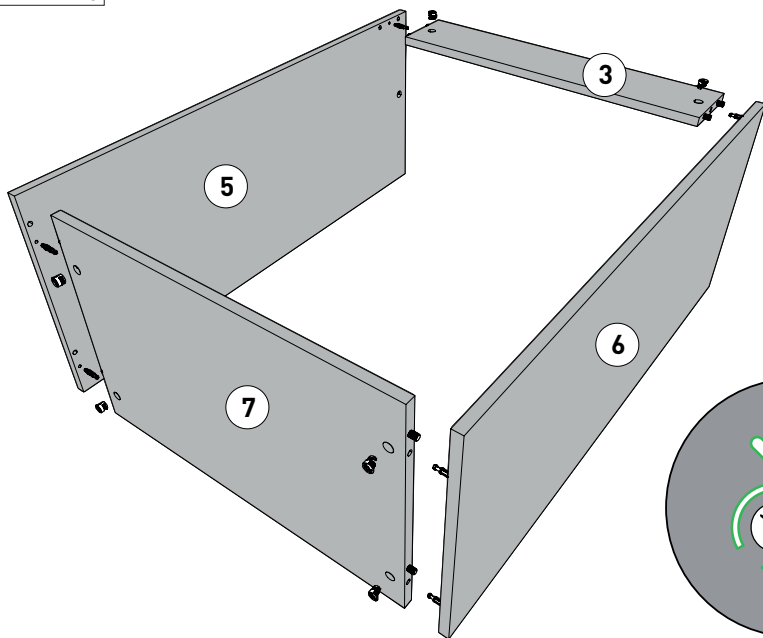
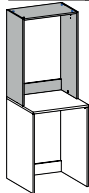


8

AI



x6

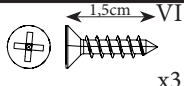


9

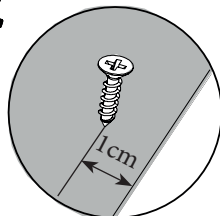
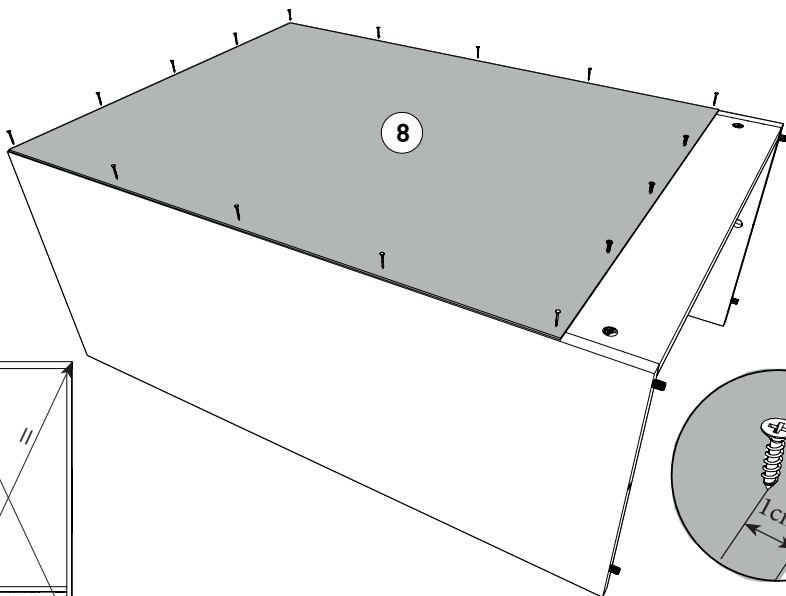
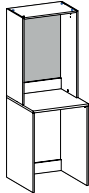
PA



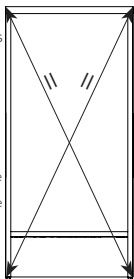
x20



x3

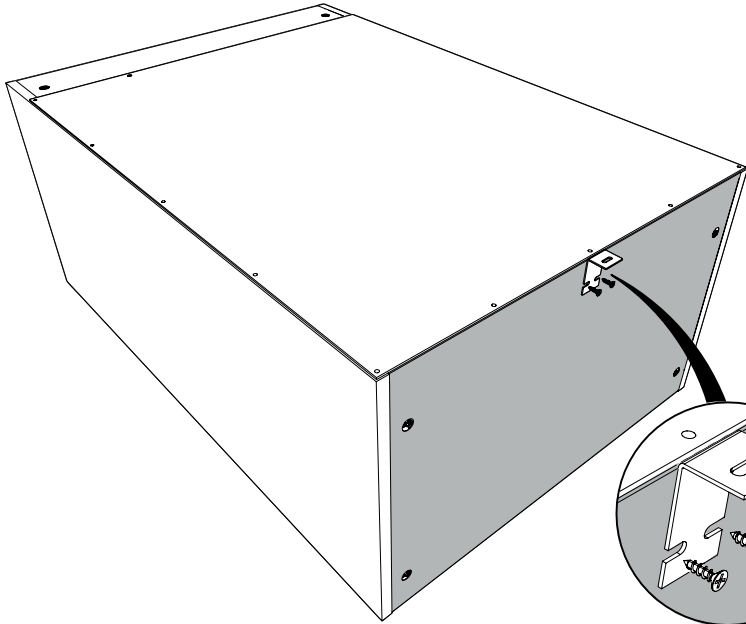
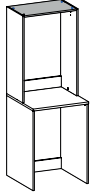


FR- Mesurer les diagonales du meuble pour vérifier l'équerrage. La mesure doit être identique.

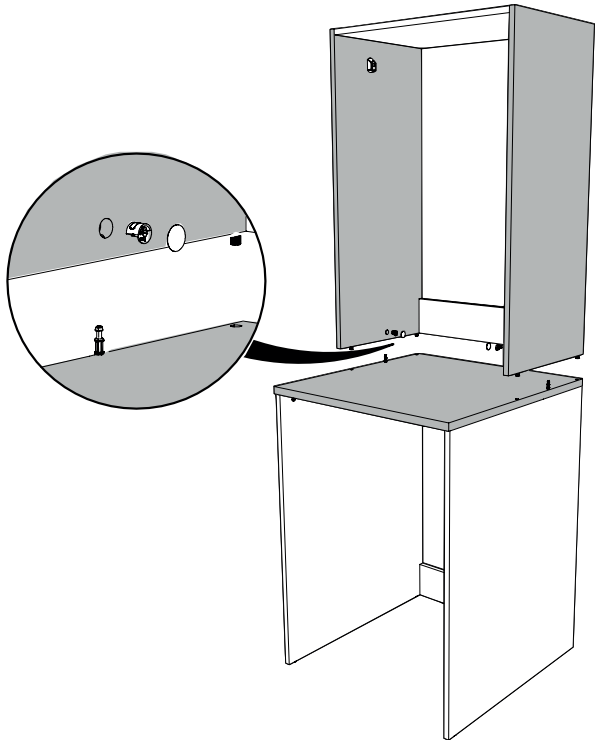
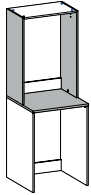


EN- Measure the diagonals of the piece of furniture to check for straightening. The measurement must be identical.

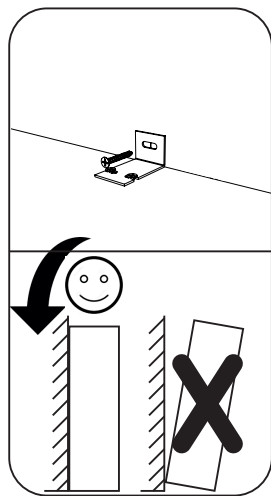
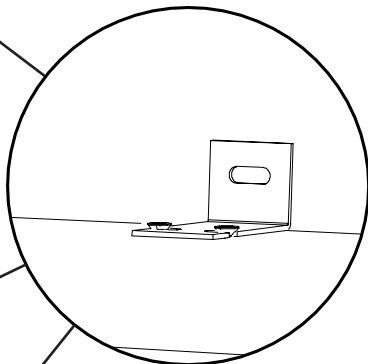
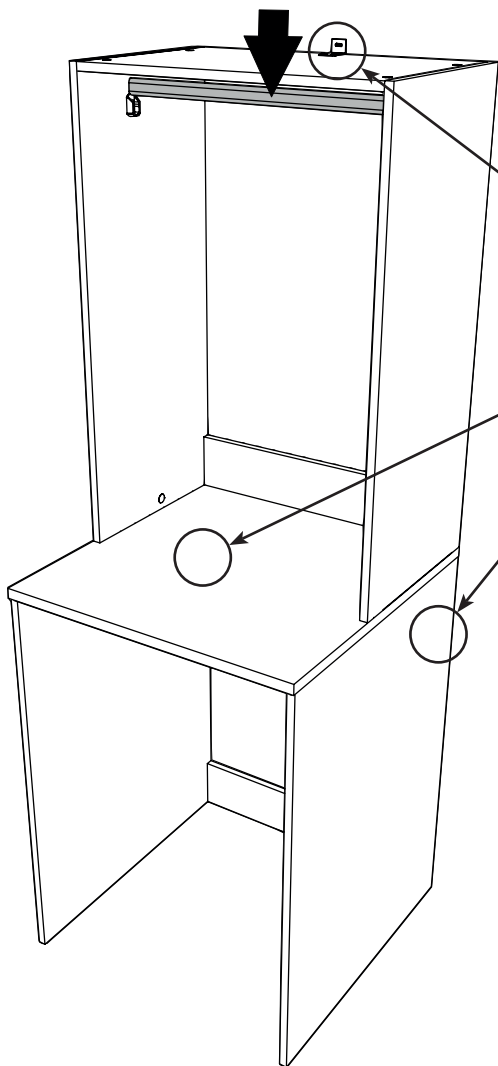
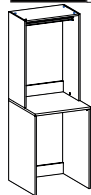
10 ZK x1 VAF8 x2  
1.5cm



11 AI x2 BRC



12 DC  
x1



**FR**-Pour votre sécurité : Fixation du meuble au mur.

Attention, la fixation doit être réalisée par une personne compétente car cela nécessite des chevilles adaptées à la nature de votre mur.

**EN**-For your safety : the unit should be secured to the wall.

NB this should be carried out by a competent person as you must use the right rawl plug for your type of wall.



**LE TRI**  
**+ FACILE**



FR

**Pensez à  
donner ou recycler.**



OU



OU



Association

Magasin

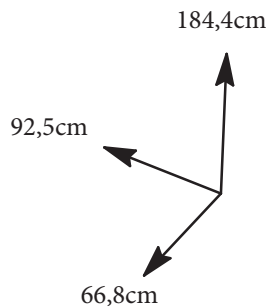
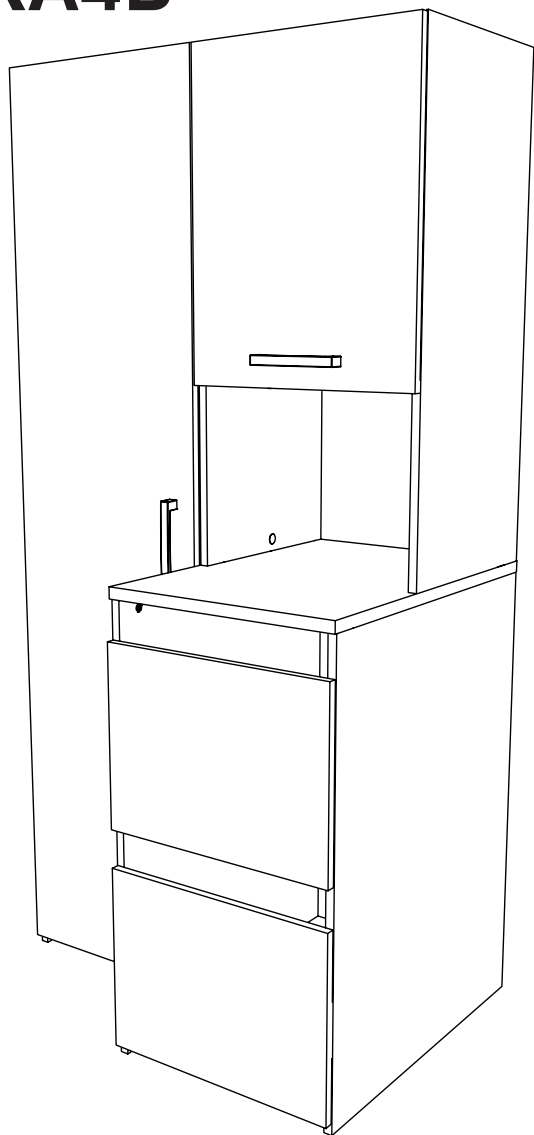
Déchèterie

<https://quefairedemesdechets.fr>



# RANGEMENT BUANDERIE

## 1074RA4B



## FR Remerciements :

Nous vous remercions d'avoir choisi un meuble créé et fabriqué par le Groupe Parisot et espérons qu'il vous donnera entière satisfaction.

## EN Thanks:

Thank you for choosing furniture designed and manufactured by the Parisot Group.  
We hope you are totally satisfied with your purchase.

## DE Danksagung:

Wir danken Ihnen für den Kauf eines Frankreich von der Parisot-Gruppe entworfenen und hergestellten Möbelstücks und hoffen, dass Sie es zu Ihrer vollkommenen Zufriedenheit finden werden.

## HU Köszönet:

Köszönjük, hogy a Parisot Groupe által létrehozott és gyártott bútort választott, reméljük, hogy elégedett lesz a termékkel.

## PT Agradecimentos:

Obrigado por ter escolhido um móvel concebido e fabricado pelo Grupo Parisot, esperando que seja do seu inteiro agrado.

## IT Ringraziamenti:

Grazie per avere scelto un mobile progettato e fabbricato dal Gruppo Parisot. Speriamo soddisfi appieno le vostre esigenze.

## NL Bedankje:

Wij bedanken u voor de aankoop van een door de Groep Parisot ontworpen en vervaardigd meubel en hopen dat u er veel plezier aan zult beleven.

## CZ Poděkování:

Děkujeme, že jste si vybrali nábytek navržený a vyrobený společností Parisot Group. Doufáme, že budete svým nákupem naprosto spokojeni.

## ES Agradecimientos:

Les damos las gracias por haber elegido un mueble diseñado y fabricado por el Groupe Parisot y esperamos que sea de su total agrado.

## PL Podziękowania:

Dziękujemy za wybór mebli stworzonych i wyprodukowanych przez Grupę Parisot. Mamy nadzieję, że będziecie Państwo w pełni zadowoleni z zakupu.

## SK Pod'akovanie:

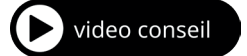
Ďakujeme, že ste si vybrali nábytok navrhnutý a vyrobený spoločnosťou Parisot Group. Dúfame, že budete svojím nákupom absolútne spokojní.

## AR تشكر:

نشكركم لاختياركم هذه القطعة من الأثاث من تصميم وتصنيع مجموعة باريسو Parisot ونتمنى أن تتألف رضائكم.



2h30

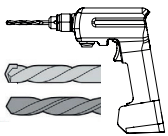


video conseil

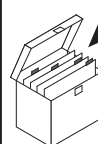
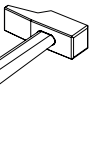
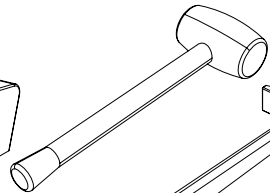
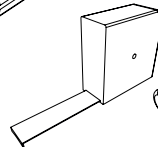
<https://qrco.de/bcJeNz>

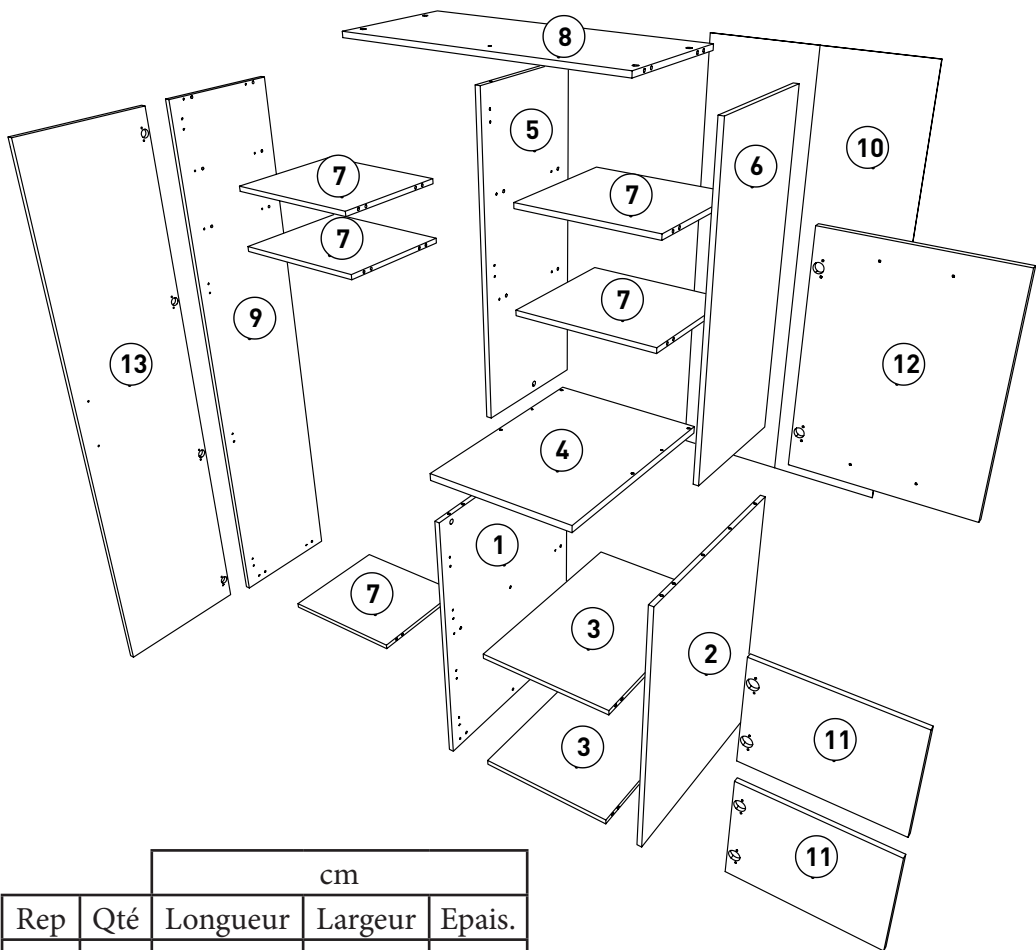
## PARISOT INDUSTRIE

15 Avenue Jacques Parisot, 70800 Saint-Loup sur Semouse  
RCS VESOUL 537 665 200 contact@parisot.com

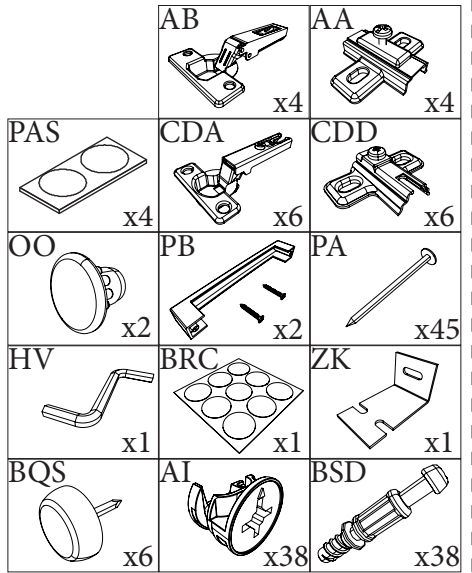
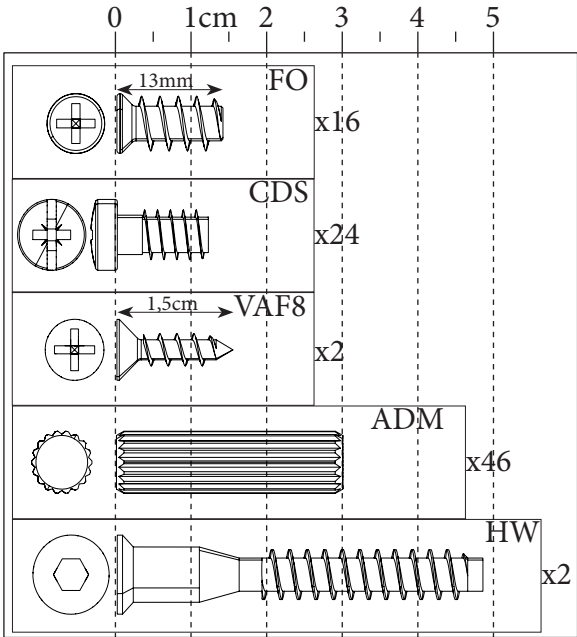


&



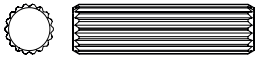


Rep	Qté	cm		
		Longueur	Largeur	Epais.
01	1	87	64,9	1,6
02	1	87	64,9	1,6
03	2	43,8	64,8	1,6
04	1	47,2	65,5	2,2
05	1	93,15	39,4	1,6
06	1	94,8	39,5	1,6
07	5	43,8	39,35	1,6
08	1	89,2	39,45	1,6
09	1	184	39,5	1,6
10	1	181,7	92	0,25
11	2	35	46,7	1,6
12	1	60,4	46,7	1,6
13	1	181,7	45	1,6



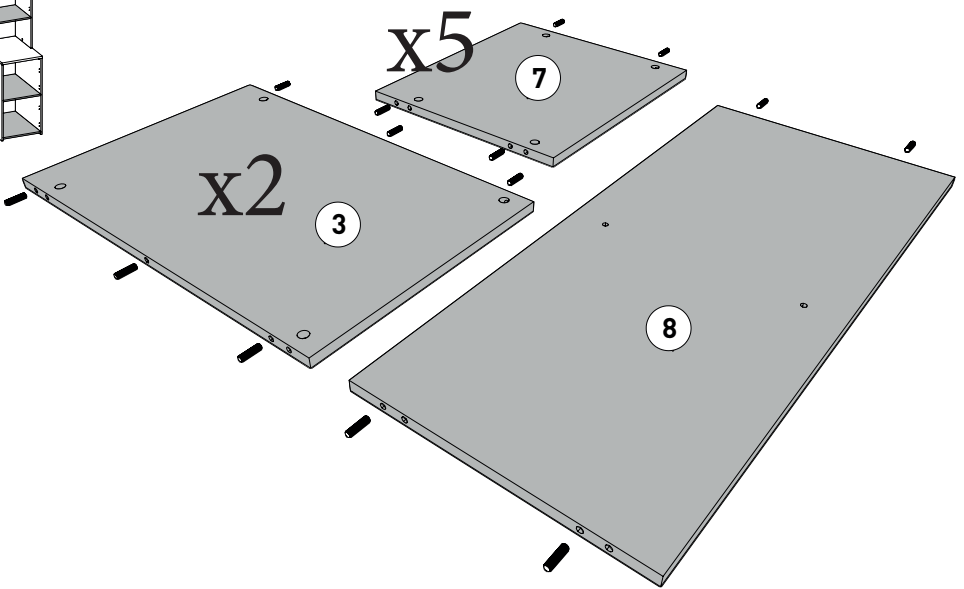
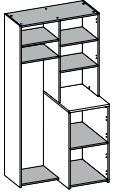


1

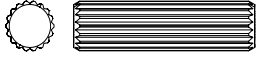


ADM

x36

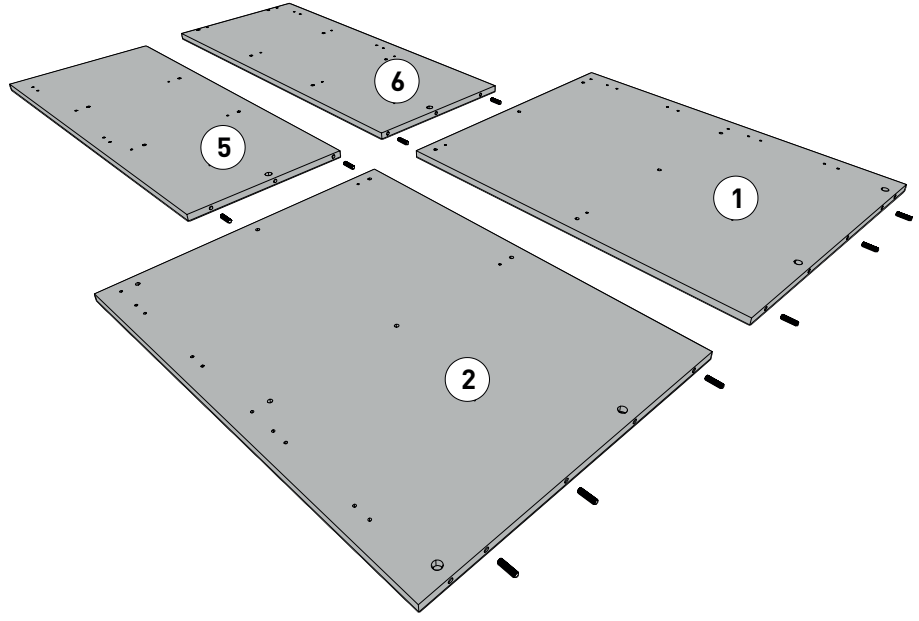
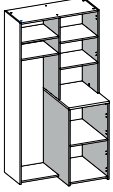


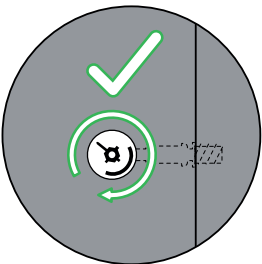
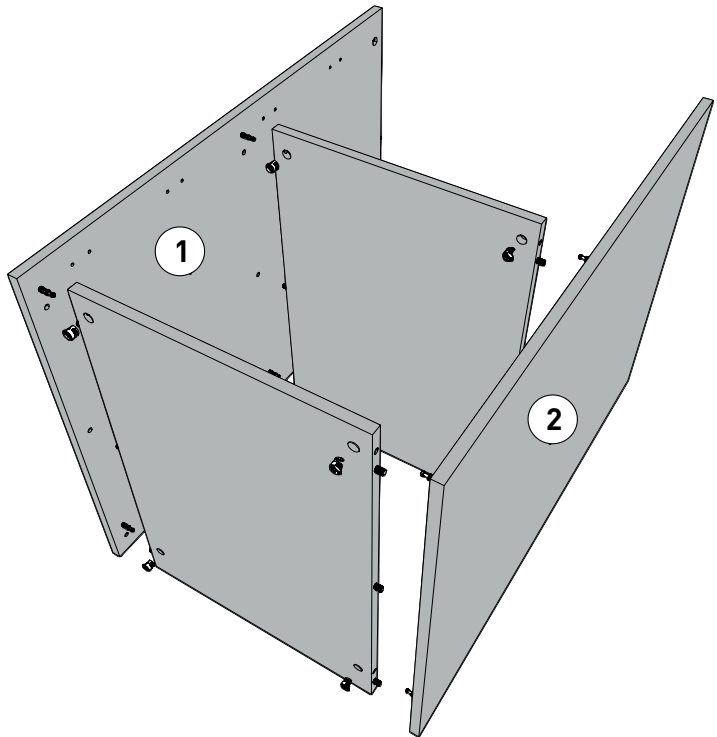
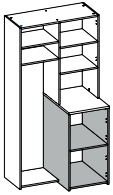
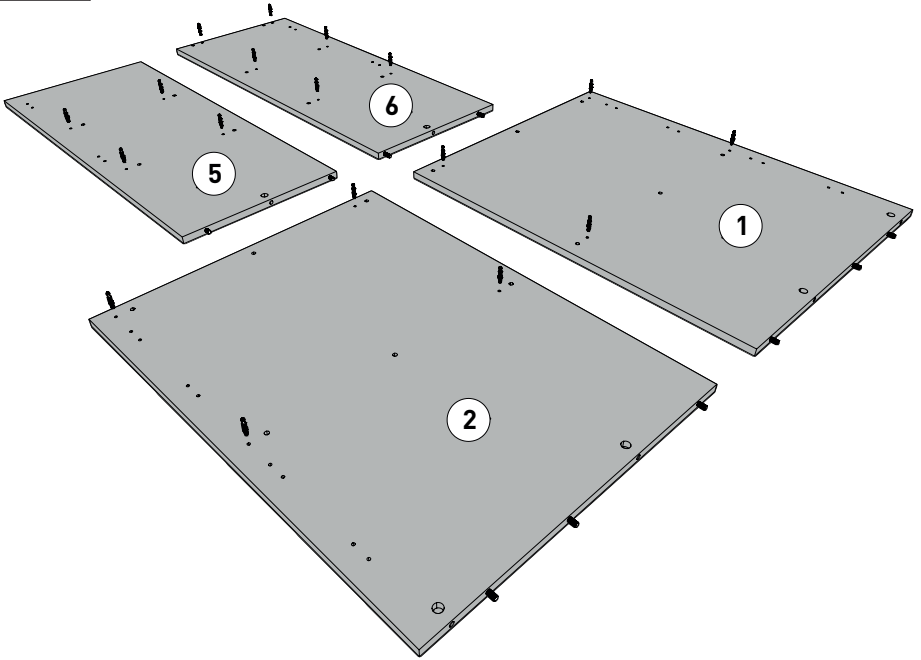
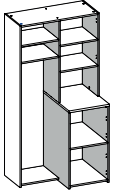
2

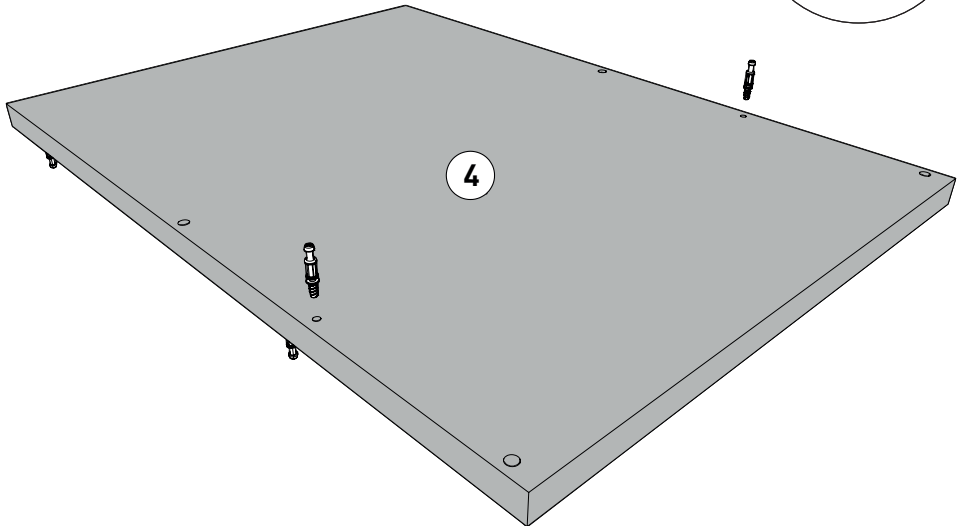
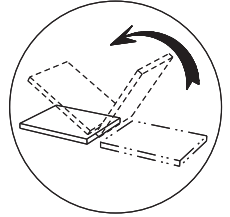
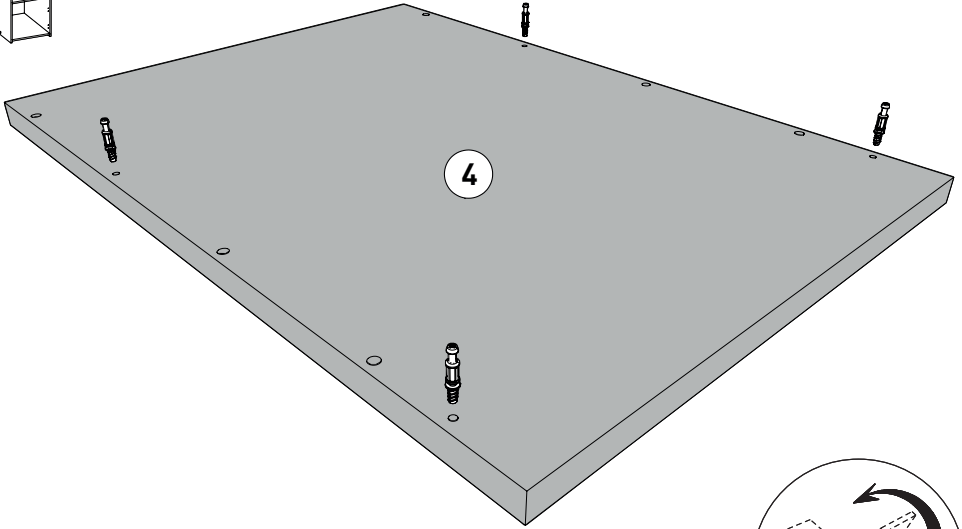
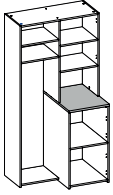
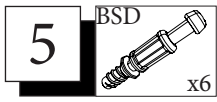


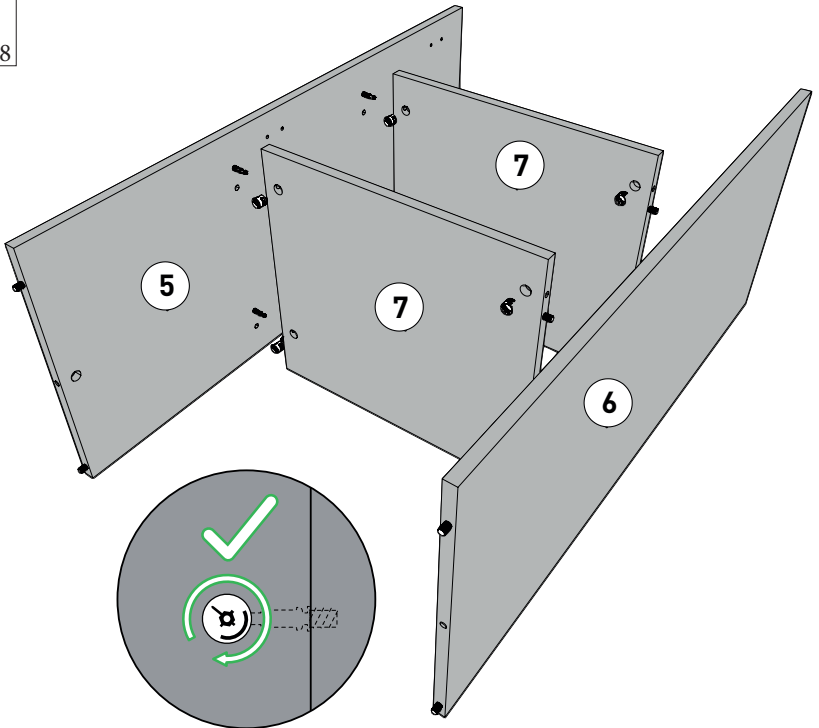
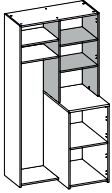
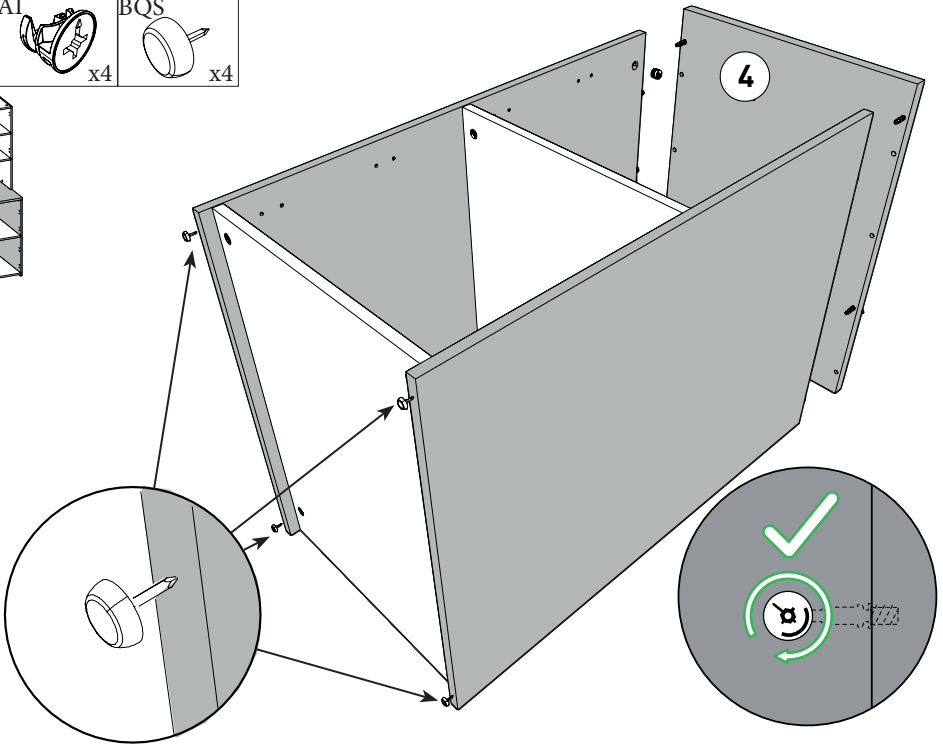
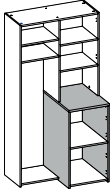
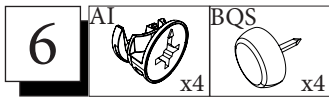
ADM

x10

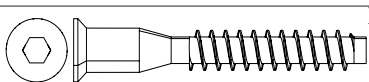








8



x2

HW/A1

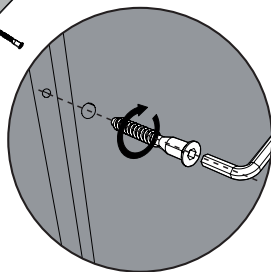
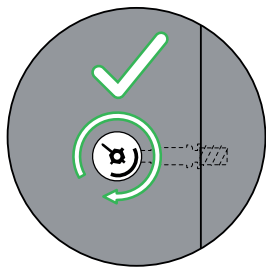
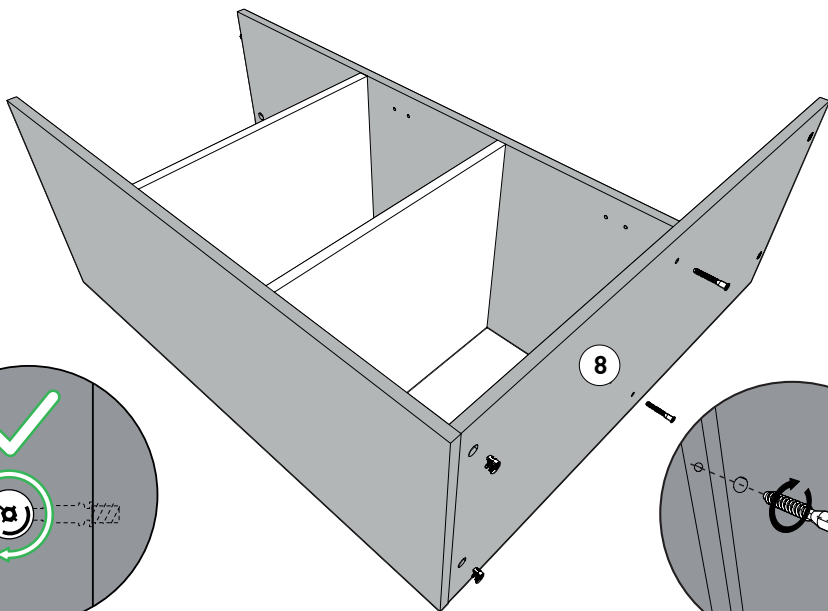
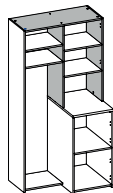


x2

HV



x1



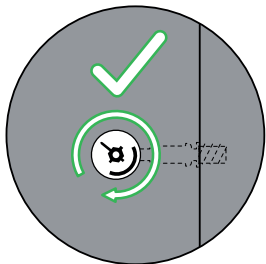
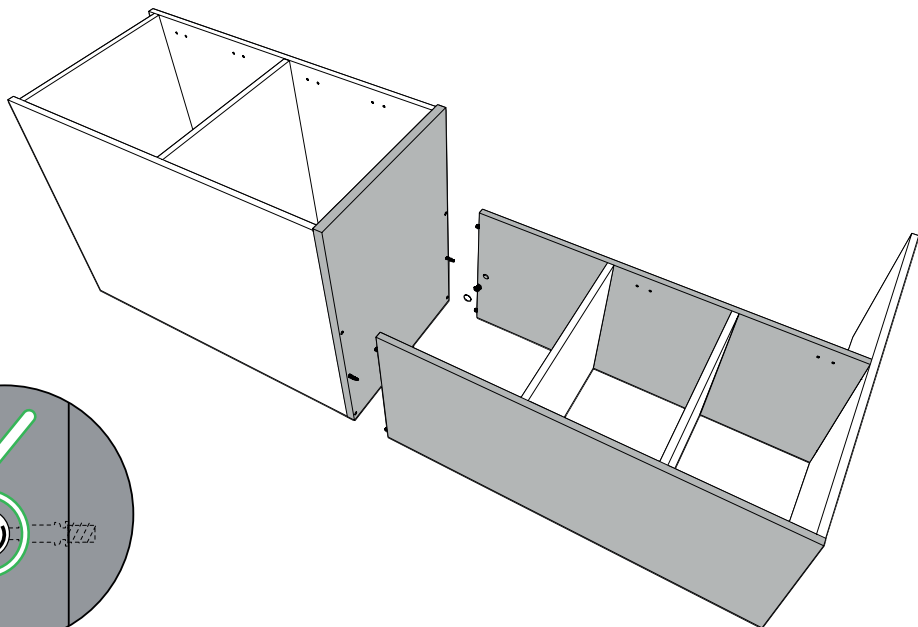
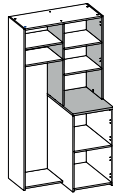
9

AI

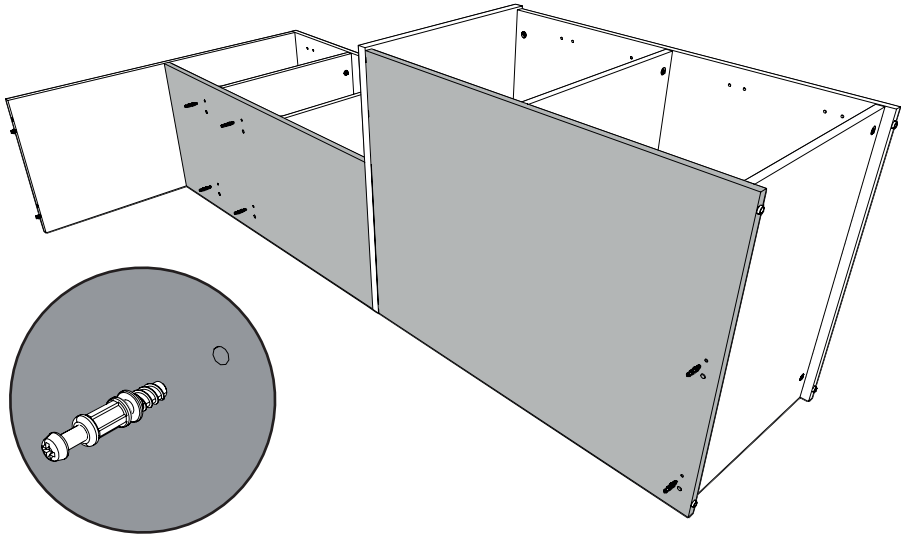
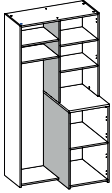


x2

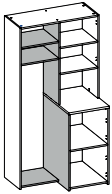
BRC



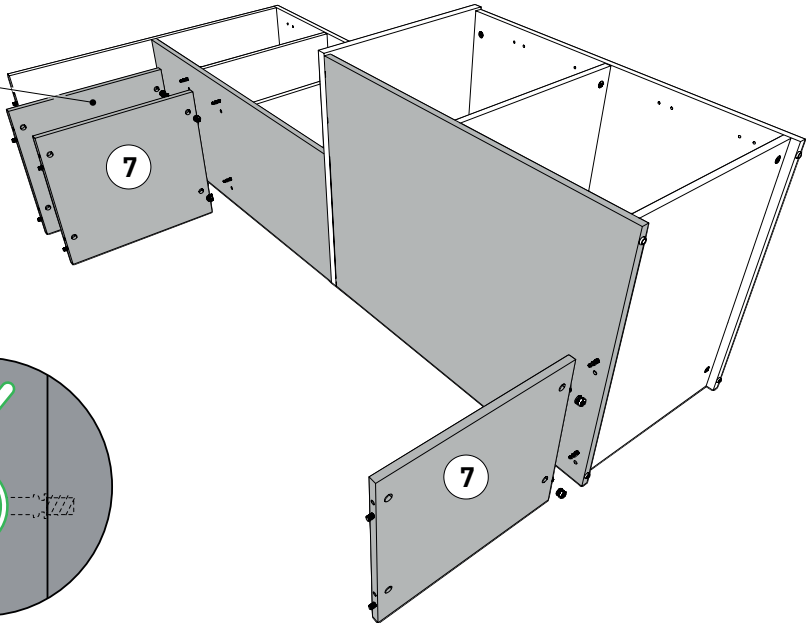
10 BSD  
x6



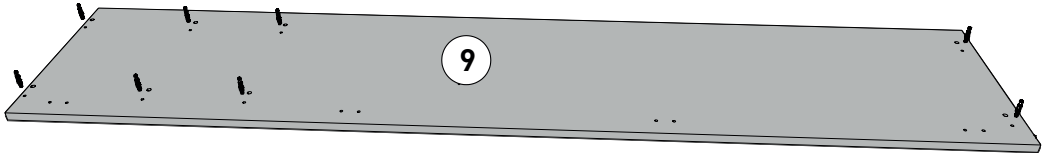
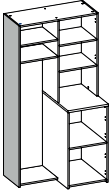
11 AI  
x6



7

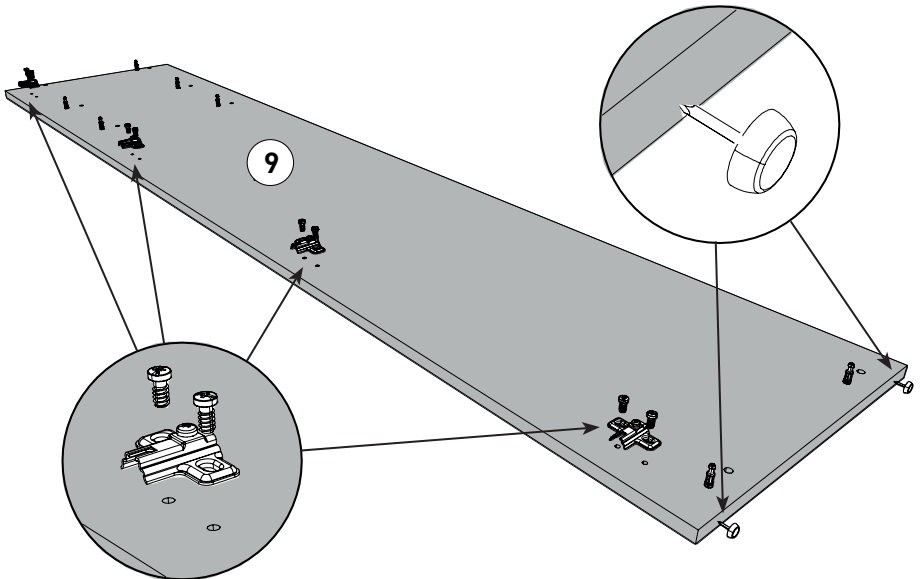
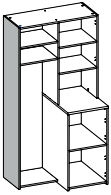


12 BSD  
x8



13 CDD  
x4

CDS BQS  
x8 x2

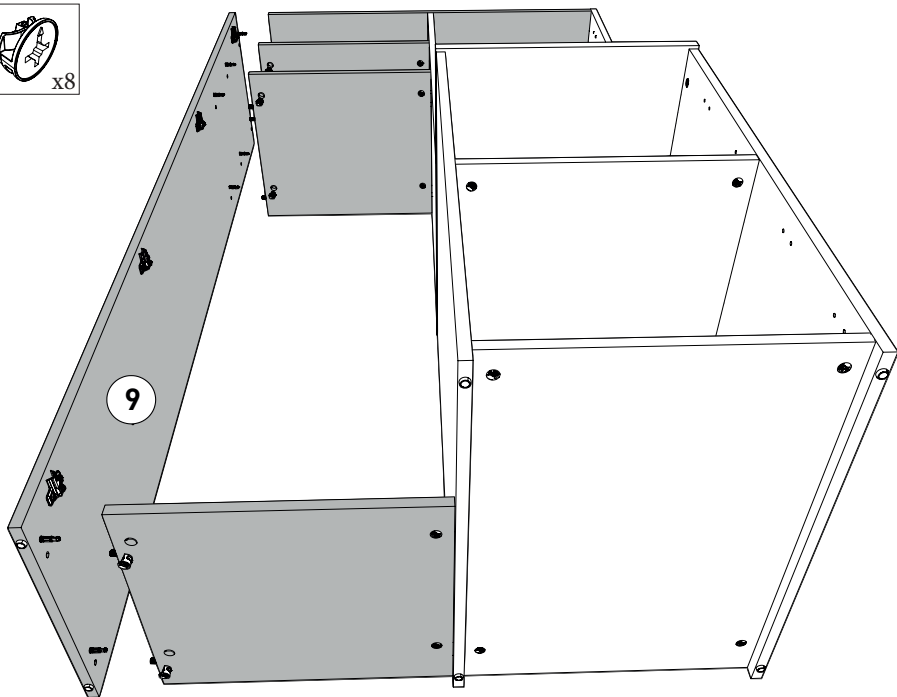
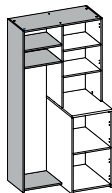


14

AI



x8

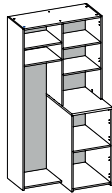


15

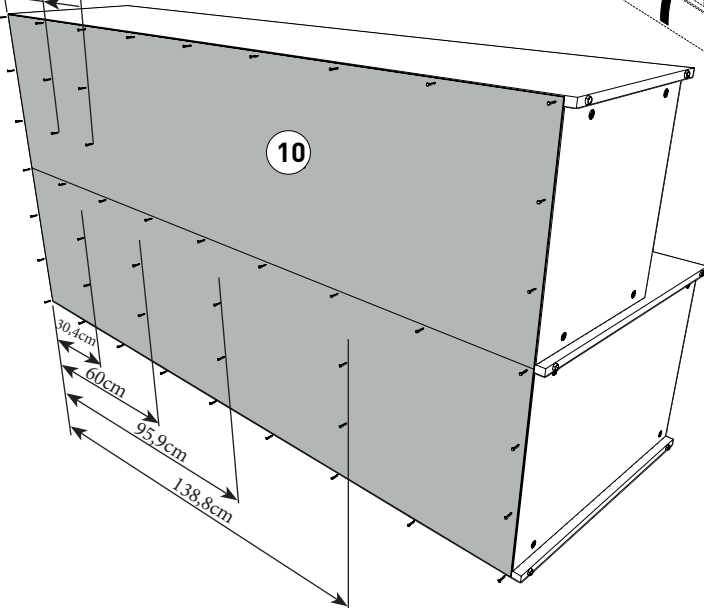
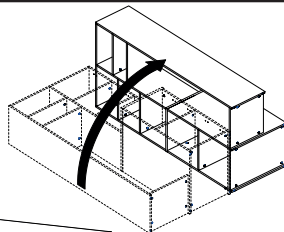
PA



x45



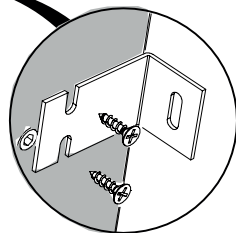
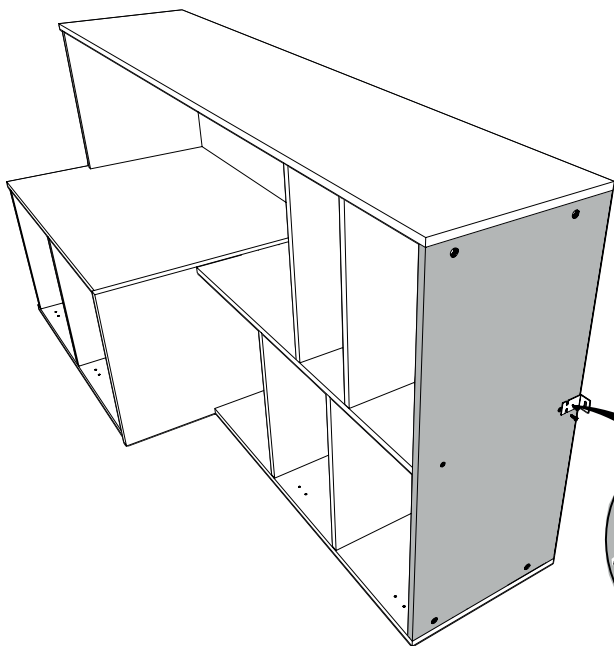
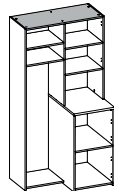
42,5cm  
23,3cm





**16** ZK x1

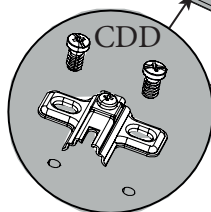
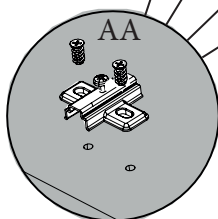
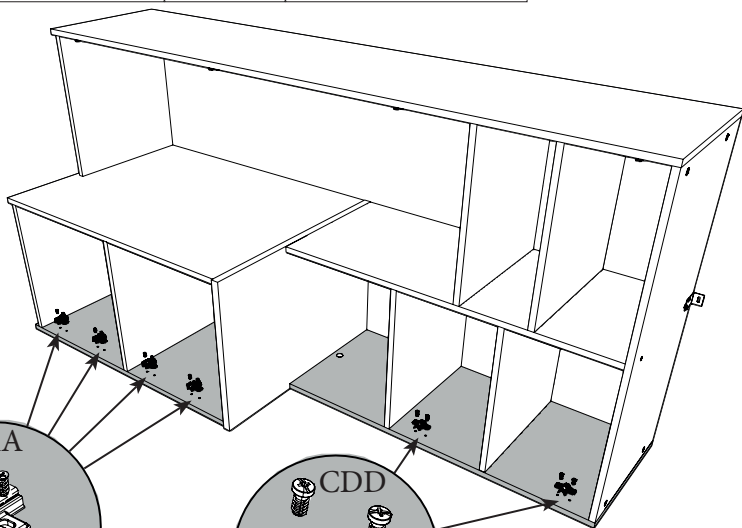
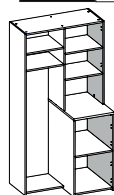
1.5cm VAF8 x2



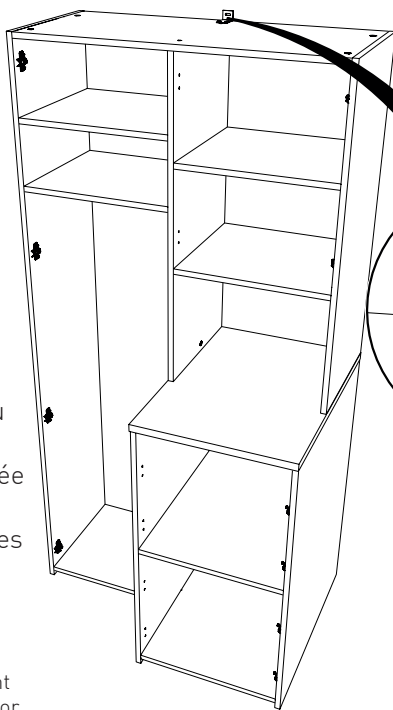
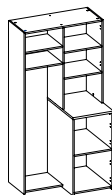
**17** AA x4

13mm FO CDD x8

CDS x4



18

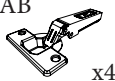


**FR**-Pour votre sécurité : Fixation du meuble au mur.  
Attention, la fixation doit être réalisée par une personne compétente car cela nécessite des chevilles adaptées à la nature de votre mur.

**EN**-For your safety : the unit should be secured to the wall.  
NB this should be carried out by a competent person as you must use the right rawl plug for your type of wall.

19

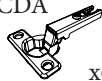
AB



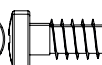
x4



FO CDA

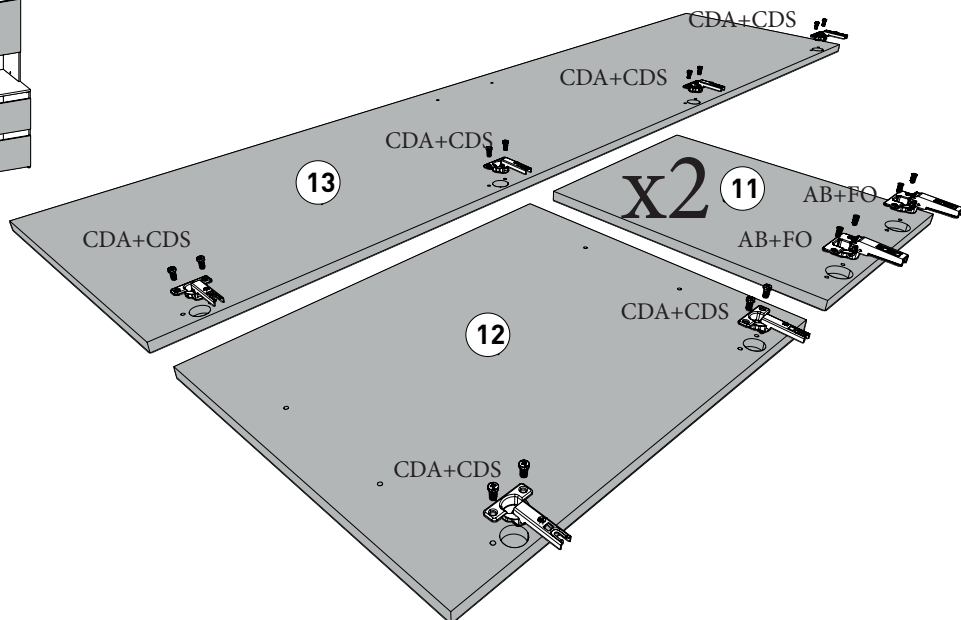
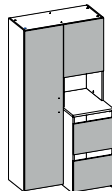


x8

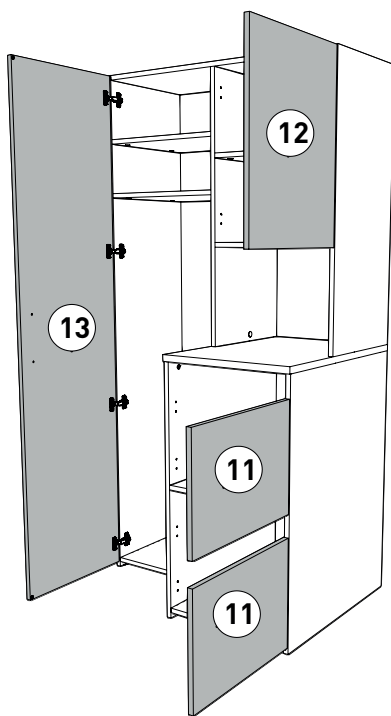
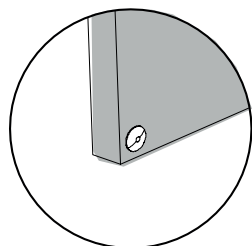
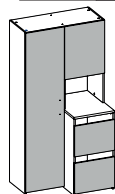


CDS

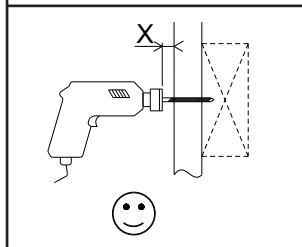
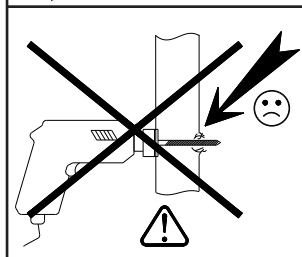
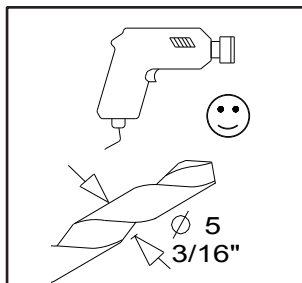
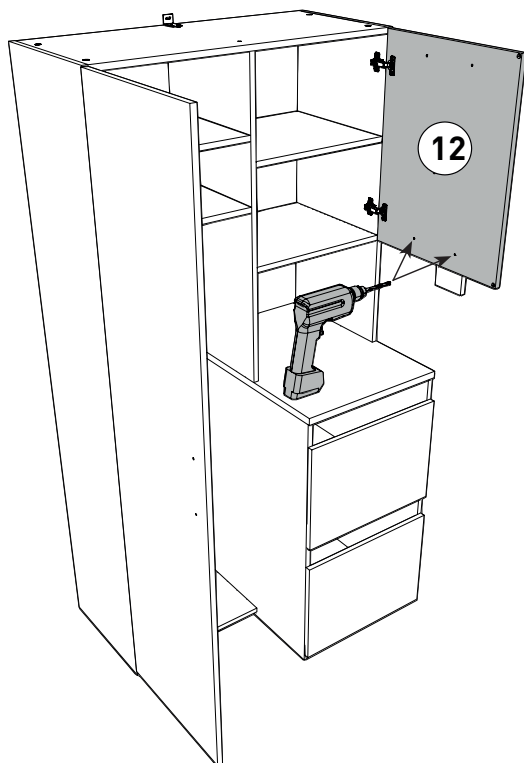
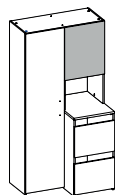
x12

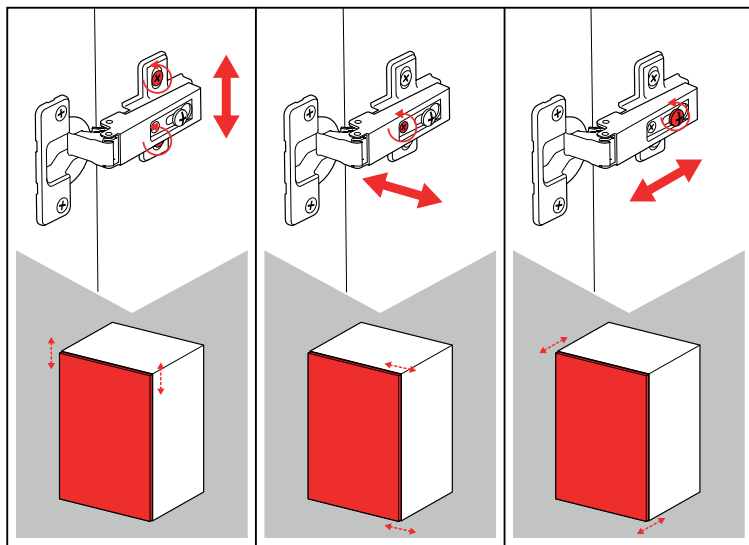
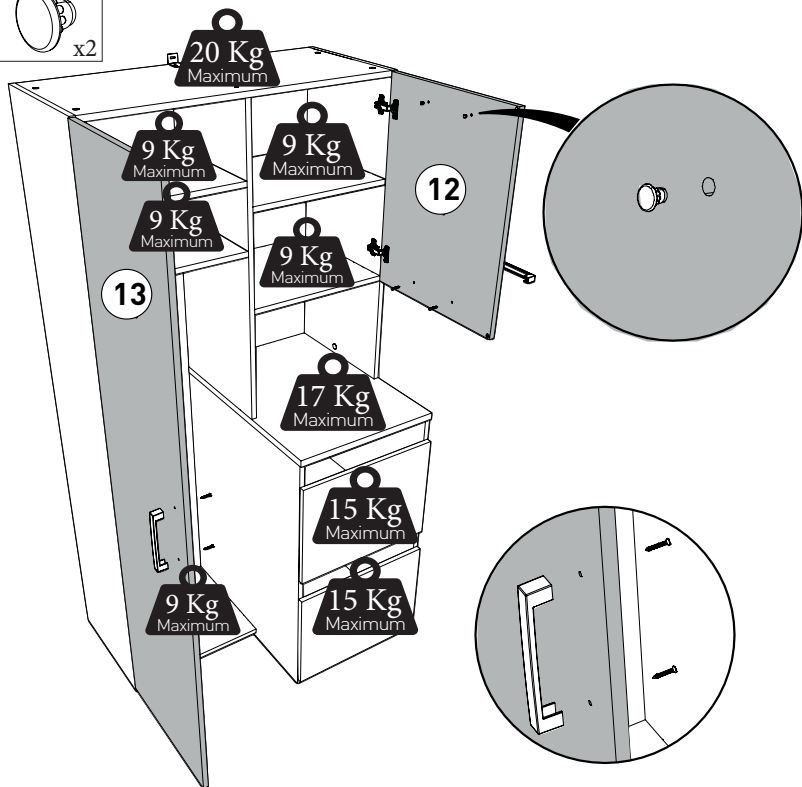
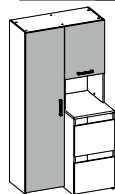
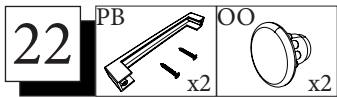


20 PAS  
x4



21





**LE TRI**  
+ **FACILE**



FR

Pensez à  
donner ou recycler.



OU



OU



Association Magasin Déchèterie

<https://quefairedemesdechets.fr>