

FR Description du produit

EN Product description

ES Descripción del producto

DE Produktbeschreibung

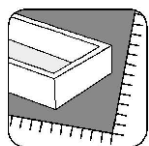
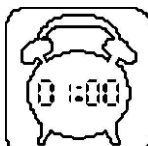
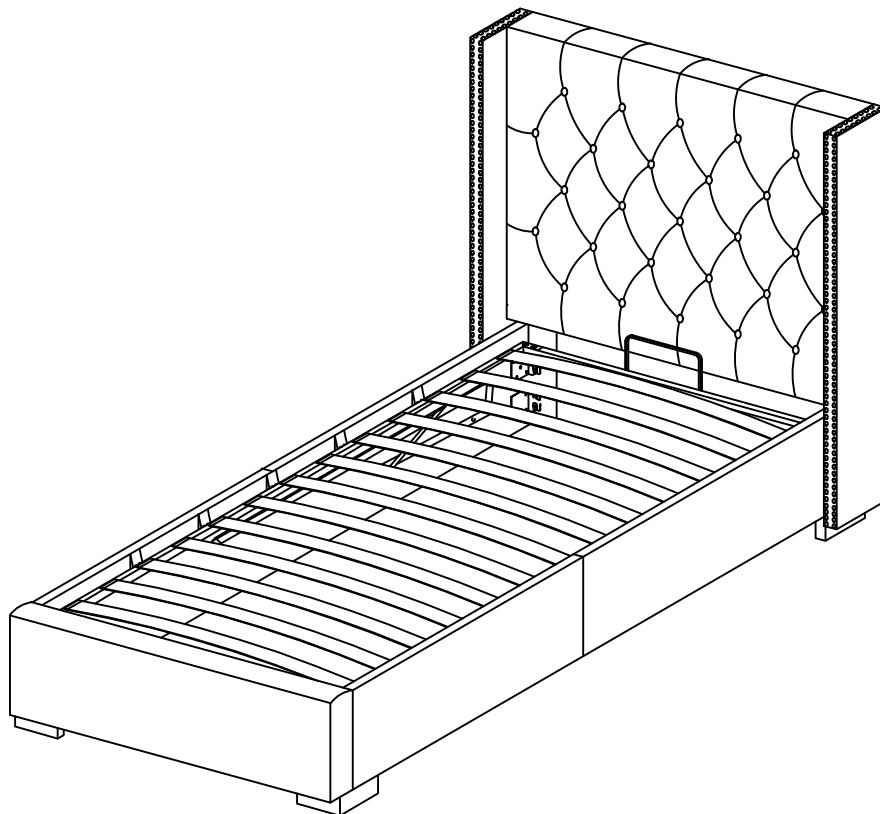
IT Descrizione del prodotto

NL Productomschrijving

PT Descrição do produto

PL opis produktu

Lit coffre MASSIMO 90 x 200cm



À MONTER
SOI-MÊME



Vente-unique.com

Meuble à usage domestique / Domestic furniture / Meuble a uso domestico / Möbel für den häuslichen Wohngebrauch/
Mobili per la casa/ Huishoudmeubilair / Mobiliário doméstico / Meble domowe

3666471064018 VELOURS ROSE / DUSTY ROSE
3666471064025 TISSU GRIS / GREY



Adresses sur quefairedemesdechets.fr



- FR
1. Repérez les pièces constituant votre meuble.
 2. Regroupez et comptez la quincaillerie.
 3. Munissez-vous de l'outillage nécessaire.
 4. Aménagez-vous une zone de montage, la moquette ou une couverture protégera des rayures.
 5. Procédez au montage, ne jamais forcer sur les assemblages, resserrez les vis après quelques temps d'usage.
 6. Si le produit est équipé d'un composant électrique, veuillez utiliser uniquement l'alimentation fournie avec l'appareil. Il doit être alimenté uniquement avec la tension indiquée sur l'étiquette de l'appareil.

Gardez votre notice de montage.

Si une pièce venait à manquer elle sera le moyen le plus clair pour communiquer avec votre magasin.

Nous conseillons d'aérer la pièce lors du montage et quelques heures après.

- EN
1. Identify the parts which make up your piece of furniture.
 2. Gather the hardware parts and count them.
 3. Have the necessary tools ready.
 4. Organize a space for assembly, wall carpeting or a blanket will protect the furniture against scratches.
 5. Mount the furniture, never force the parts to be assembled.
 6. If the product is equipped with an electrical component, please use only the power supply supplied with the device. It must be powered only with the voltage indicated on the device label.

Tighten the screws after it has been used for some time.

Keep the assembly instruction since it will help you when you get in touch with the store if a part should be missing.

We advise ventilating the room during installation and during few hours after.

- ES
1. Localice las piezas que componen su mueble.
 2. Reagrupe y cuente la tornilleria.
 3. Prepare las herramientas necesarias.
 4. Prepare una zona de montaje, la moqueta o una manta protegerá de arañazo.
 5. Proceda al montaje, no forzar sobre los embalages, apretar los tornillos después de algún tiempo de uso.
 6. Si el producto está equipado con un componente eléctrico, utilice únicamente la fuente de alimentación suministrada conel dispositivo. Debe alimentarse únicamente con el voltaje indicado en la etiqueta del dispositivo

Guardar las instrucciones de montaje.

Si una pieza le faltase, sera la manera mas facil de comunicarse con su proveedor.

Aconsejamos ventilar la zona durante la instalación y algunas horas después.

- DE
1. Bitte überprüfen Sie, ob alle Einzelteile Ihres Möbelstücks vorhanden sind.
 2. Bitte überprüfen Sie, ob alle Schrauben und Verbindungsteile für die Montage vorhanden sind.
 3. Halten sie alle notwendigen Montage-Werkzeuge für ihren Einsatz gebrauchsbereit.
 4. Bereiten Sie einen passenden Ort für die Montage vor. Ein Teppichboden oder ähnliches schützt vor Kratzern.
 5. Beginnen Sie mit der Montage. Lassen Sie sich Zeit und fügen Sie die Einzelteile nie mit Gewalt zusammen.
 6. Sollte das Produkt mit einer elektrischen Komponente ausgestattet sein, verwenden Sie bitte ausschließlich das mit dem Gerät mitgelieferte Netzteil. Die Stromversorgung darf ausschließlich mit der auf dem Geräteetikett angegebenen Spannung erfolgen.

Um einen langfristigen und einwandfreien Gebrauch zu gewährleisten, ziehen Sie die einzelnen Schrauben regelmäßig nach längerer Nutzung des Möbelstücks fest.

Bitte bewahren Sie diese Montageanleitung auf. Diese gewährleistet im Problemfall einen reibungslosen und schnellen Kommunikationsaustausch mit dem Kundenservice Ihres Geschäfts.

Wir beraten, lüften Sie den Raum während der Installation und ein paar Stunden später.



IT

1. Identificare le parti che compongono il mobile.
2. Raccogliere le parti e contarle.
3. Tenere pronti gli attrezzi necessari.
4. Organizzare uno spazio per il montaggio, un telo da parete o una coperta proteggerà i mobili contro i graffi.
5. Montare il mobile, non forzare mai le parti da assemblare.
6. Se il prodotto è dotato di un componente elettrico, utilizzare esclusivamente l'alimentatore fornito con il dispositivo. Deve essere alimentato solo con la tensione indicata sull'etichetta del dispositivo.

Serrare le viti dopo che sono state usate per un certo periodo di tempo.
Conservare le istruzioni di montaggio poiché vi torneranno utili quando ricontatterete il negozio se una parte dovesse mancare.
Si consiglia di ventilare la stanza durante l'installazione e durante le ore successive.



NL

1. Identificeer de onderdelen waar uw stuk meubilair uit bestaat.
2. Verzamel de hardwareonderdelen en tel deze.
3. Heb het vereiste gereedschap bijdehand.
4. Organiseer een ruimte voor assemblage; muurtapijt of een deken zal het meubilair beschermen tegen krassen.
5. Monteer het meubilair en forceer hierbij nooit de te monteren onderdelen.
6. Als het product is uitgerust met een elektrisch onderdeel, gebruik dan uitsluitend de bij het apparaat geleverde voeding. Het apparaat mag alleen worden aangesloten op de spanning die op het apparaatetiket staat aangegeven.

Draai de schroeven vast nadat het een tijdje in gebruik is geweest.
Bewaar de assemblage-instructies in het geval dat u contact op moet nemen met de winkel indien er een onderdeel ontbreekt.
Wij raden u aan de kamer te ventileren tijdens en voor enkele uren na de installatie.



PT

1. Identifique as peças que constituem a sua mobília.
2. Junte as ferragens e conte.
3. Tenha prontas as ferramentas necessárias.
4. Organize e arranje espaço para a montagem, colocando um tapete ou manta para proteger a mobília contra riscos.
5. Monte a mobília, nunca force as peças a montar.
6. Se o produto estiver equipado com um componente elétrico, utilize somente a fonte de alimentação fornecida com o dispositivo. Ele deve ser alimentado somente com a voltagem indicada na etiqueta do dispositivo.

Aperte os parafusos após a peça de mobília ter sido utilizada durante algum tempo.
Guarde as instruções de montagem, pois serão úteis quando quiser contactar a loja, caso perca alguma peça.
Aconselhamos a ventilar a divisão durante a instalação e algumas horas depois.



PL

1. Zidentyfikuj części, z których składa się Twój mebel.
2. Zbierz części i policz je.
3. Przygotuj niezbędne narzędzia.
4. Zorganizuj przestrzeń do montażu; wykładzina lub koc zabezpieczy meble przed zarysowaniami.
5. Zamontuj meble; nigdy nie montuj części na siłę.
6. Jeśli produkt jest wyposażony w element elektryczny, należy używać wyłącznie zasilacza dołączonego do urządzenia.

Należy zasilac je wyłącznie napięciem podanym na etykiecie urządzenia.
Dokręć śruby po pewnym czasie użytkowania.
Zachowaj instrukcję montażu, ponieważ pomoże ci ona w kontakcie ze sklepem, jeśli brakuje części.
Zalecamy przewietrzenie pomieszczenia podczas instalacji oraz kilka godzin po jej zakończeniu.

**IMPORTANT, A CONSERVER POUR UNE
REFERENCE ULTERIEURE: LIRE
ATTENTIVEMENT**

**IMPORTANT, RETAIN FOR FUTURE REFERENCE:
READ CAREFULLY**

**IMPORTANTE, CONSERVAR PARA FUTURAS
CONSULTAS: LEER ATENTAMENTE**

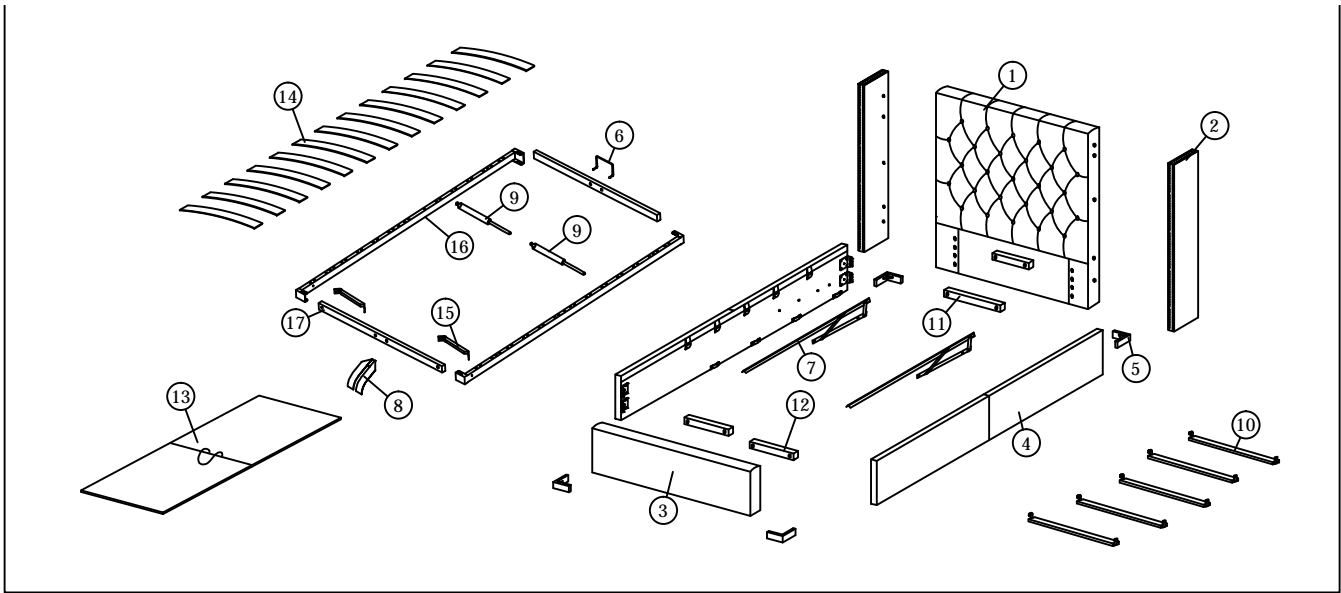
**WICHTIG, FÜR SPÄTERES NACHSCHLAGEN
AUFBEWAHREN: SORGFÄLTIG LESEN**

**IMPORTANTE, CONSERVARE PER RIFERIMENTO
FUTURO, LEGGERE CON ATTENZIONE**

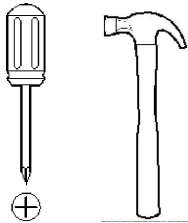
**BELANGRIJK, BEWAARALS EVENTUEEL
NASLAGWERK, ZORGVULDIG LEZEN**

**IMPORTANTE, GUARDAR PARA REFERÊNCIA
FUTURA, LER ATENTAMENTE**

**WAŻNE, ZACHOWAJ NA PRZYSZŁOŚĆ: PRZECZYTAJ
UWAŻNIE**



TOOLS



No.	Tamaño	Cant	Cnt No.
1	956 x 1030 x 74mm	1	1
2	1033 x 194 x 51mm	2	1
3	946 x 330 x 51mm	1	2
4	2000 x 330 x 18mm	2	2
5	150 x 150 x 62mm	4	2
6	192 x 135 x 8mm	1	2
7	1520 x 170mm	2	4
8	555 x 40mm	1	2
9	545 x 20mm	2	4
10	880 x 65 x 20mm	5	4

No.	Tamaño	Cant	Cnt No.
11	300 x 40 x 30mm	1	4
12	150 x 40 x 30mm	2	4
13	995 x 872 x 6mm	2	3
14	854 x 63 x 9mm	13	4
15	165 x 12 x 12mm	2	2
16	1964 x 50.4 x 25.4mm	2	2
17	807 x 50.4 x 25.4mm	2	2

101		X6
M6 x 40mm		

102		X6
M6 x 70mm		

103		X8
M8 x 40mm		

104		X6
M6 FLAT WASHER		

105		X4
M6 x 40mm (BLACK)		

106		X4
M8 x 20mm		

107		X2
M8 x 40mm (BLACK)		


108		X8
M8 x 70mm (BLACK)		


109		X2
M8 x 70mm		


110		X4
M6 FLAT WASHER (BLACK)		


111		X4
M6 SPRING WASHER (BLACK)		

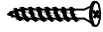
112		X4
M6 HEX NUT (BLACK)		


113		X12
		
M8 FLAT WASHER (BLACK)		


114		X12
		
M8 SPRING WASHER (BLACK)		


115		X12
		
M8 HEX NUT (BLACK)		

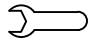
116		X2
		
SPECIAL HEX NUT		

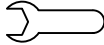
117		X10
		
M4 x 50mm		


118		X4
		
M8 x 30mm		


119		X4
		
PLASTIC WASHER		

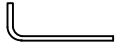
120		X8
		
M8 PLASTIC COVER		

121		X1
		
SPANNER (10mm)		

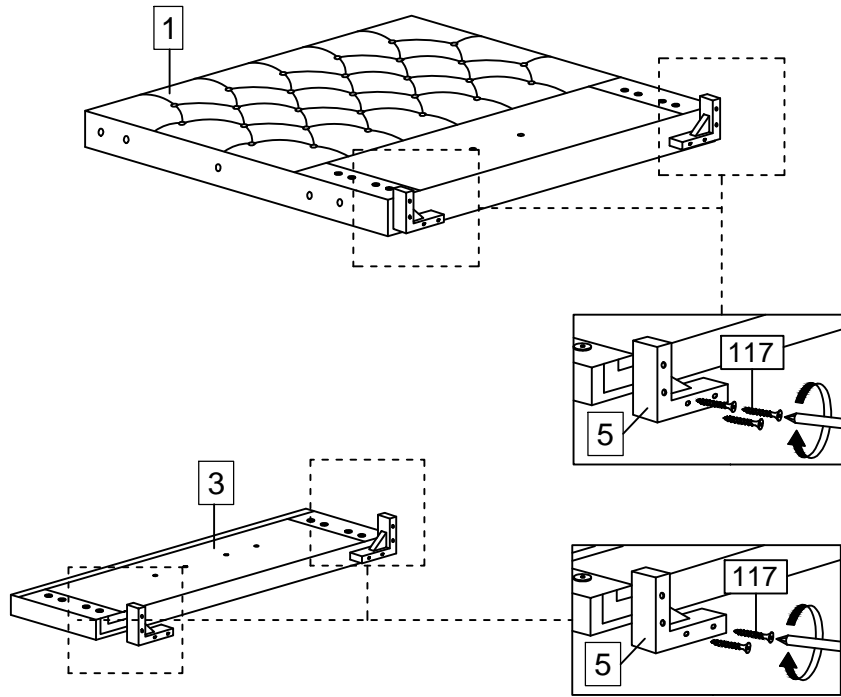
122		X1
		
SPANNER (13mm)		

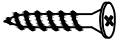
123		X26
		
BED SLAT SIDE FITTER		

124		X1
		
M4 ALLEN KEY		

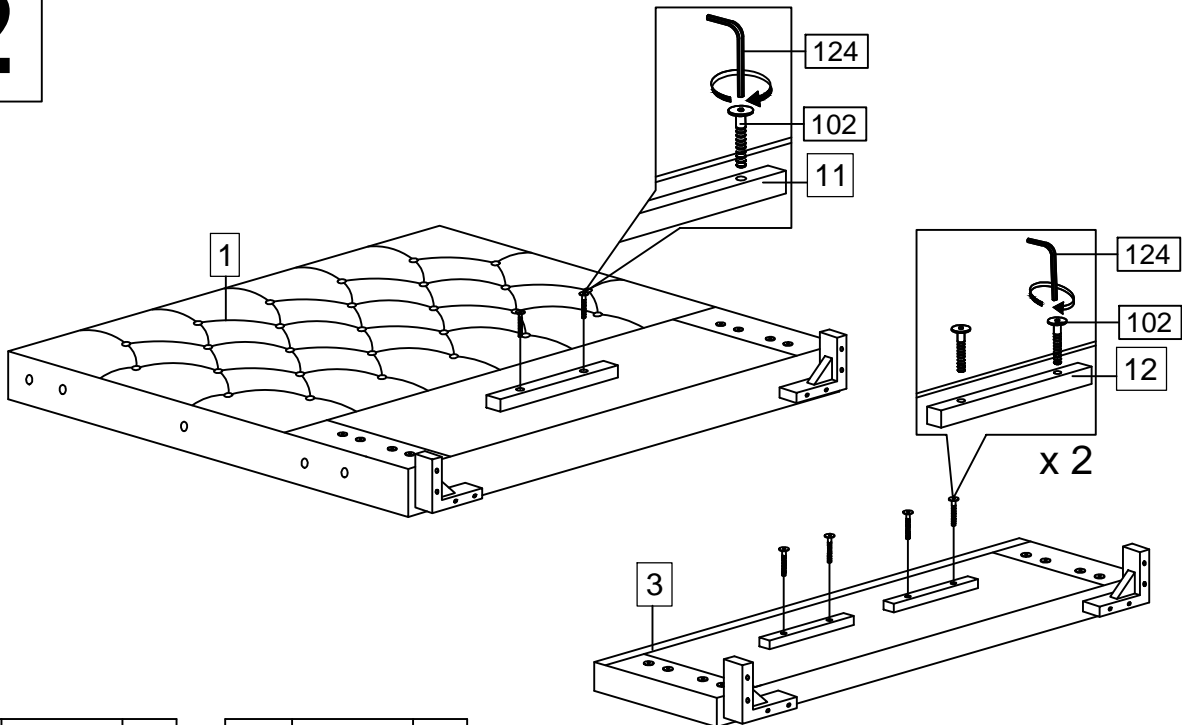
125		X1
		
M5 ALLEN KEY		


1

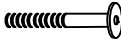


117		X10
		
M4 x 50mm		

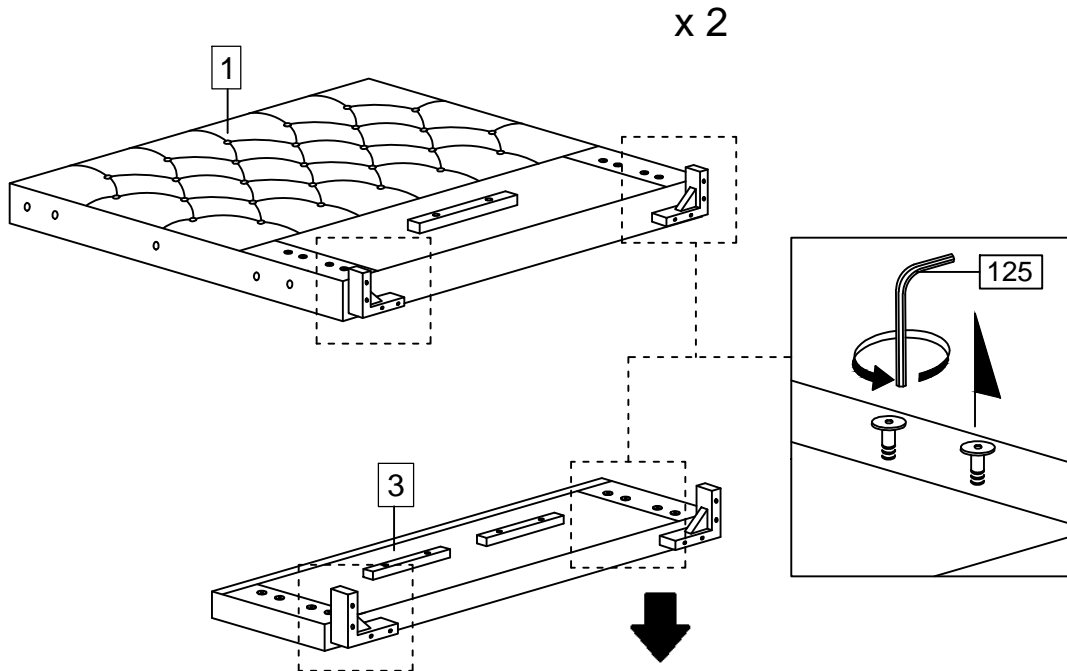
2



124		X1
		
M4 ALLEN KEY		

102		X6
		
M6 x 70mm		

3

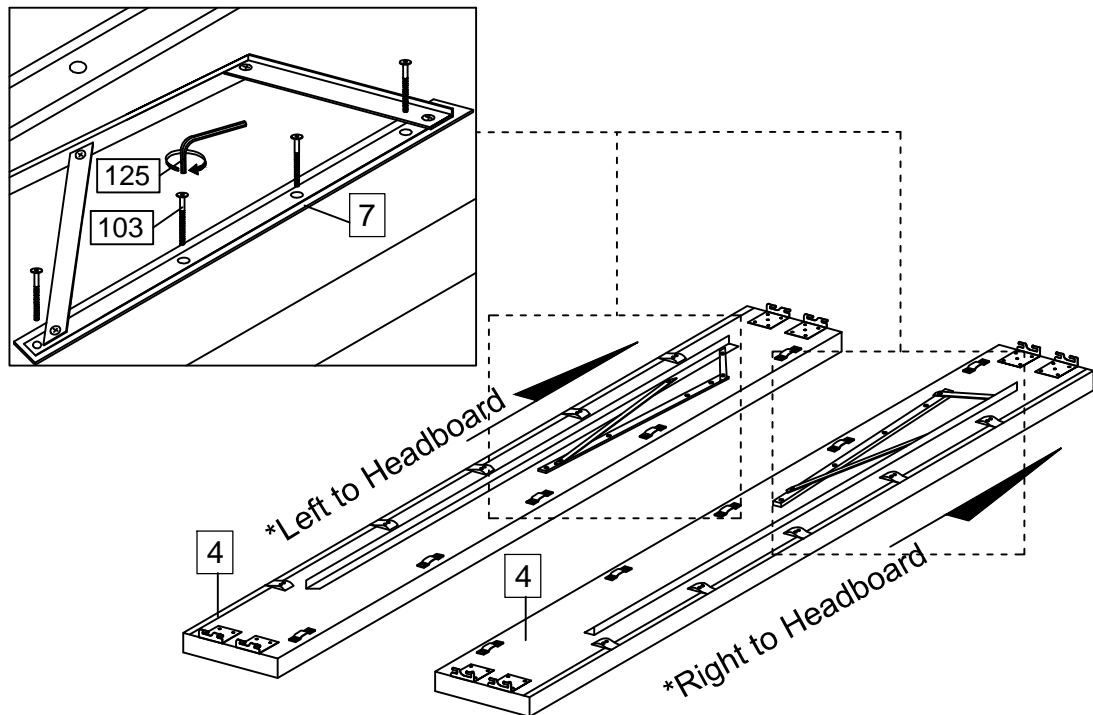


x 2

Loosen the pre-inserted bolt on the headboard and footboard using Allen key ball shape (125).
Desserrez le boulon pré-inséré sur la tête de lit et le pied de lit à l'aide d'une clé Allen à tête sphérique (125).
Afloje el perno preinsertado en la cabecera y el pie de cama utilizando una llave Allen con forma de bola (125).
Die vorgesteckten Bolzen am Kopf- und Fußteil mit dem Kugelkopf-Innensechskantschlüssel (125) lösen.
Allentare il bullone preinserito sulla testiera e sulla pediera utilizzando la chiave a brugola a forma sferica (125).
Draai de voorgeïnstalleerde bout op het hoofdeinde en voeteneinde los met behulp van de inbusleutel bol (125).
Solte o parafuso pré-inserido na cabeceira e no estribo usando uma chave Allen em formato de bola (125).
Odkręć śrubę włożoną wcześniej w wezglowie i podnóżku za pomocą klucza imbusowego z kulką (125).

125		X1
M5 ALLEN KEY		

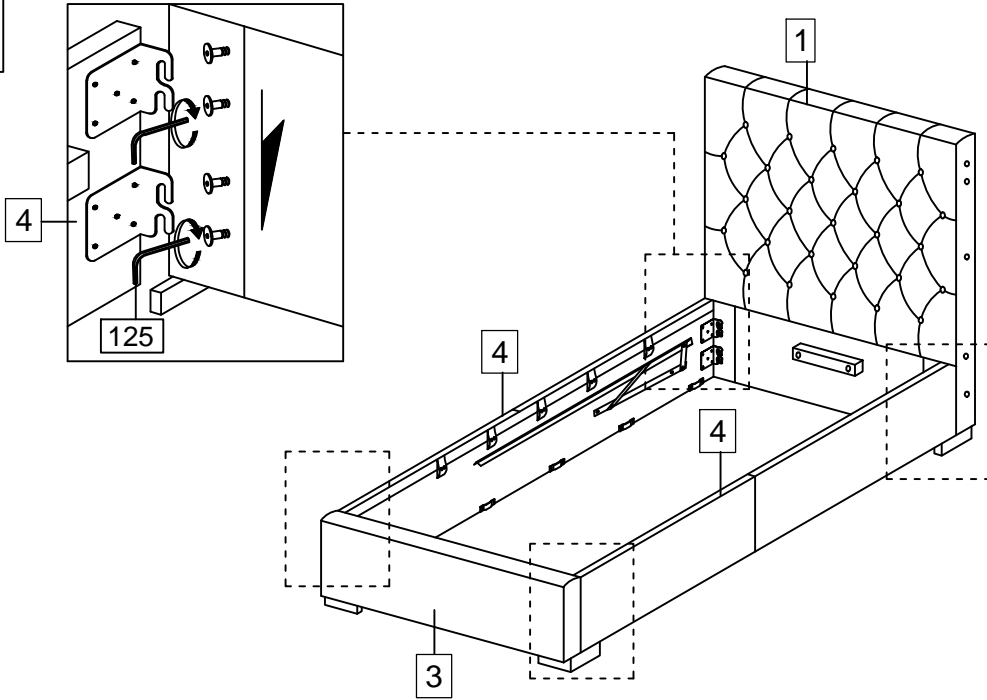
4




125		X1
M5 ALLEN KEY		

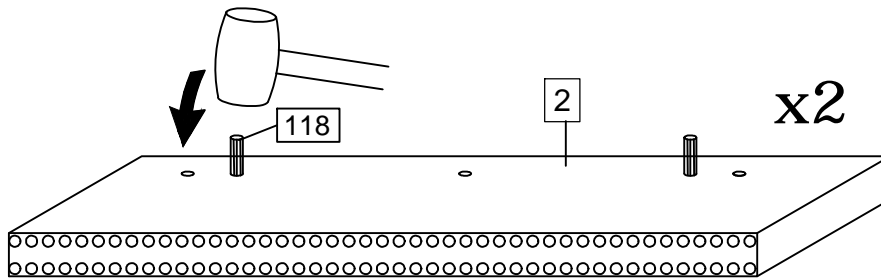
103		X8
M8 x 40mm		


5




125		X1
		
M5 ALLEN KEY		

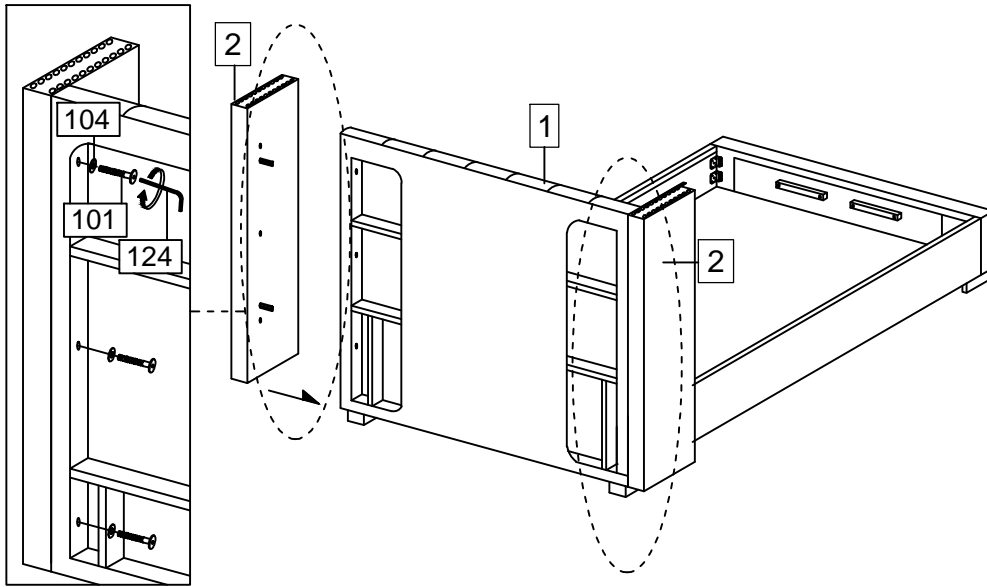
6

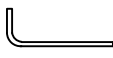



124		X1
		
M4 ALLEN KEY		


118		X4
		
M8 x 30mm		

7

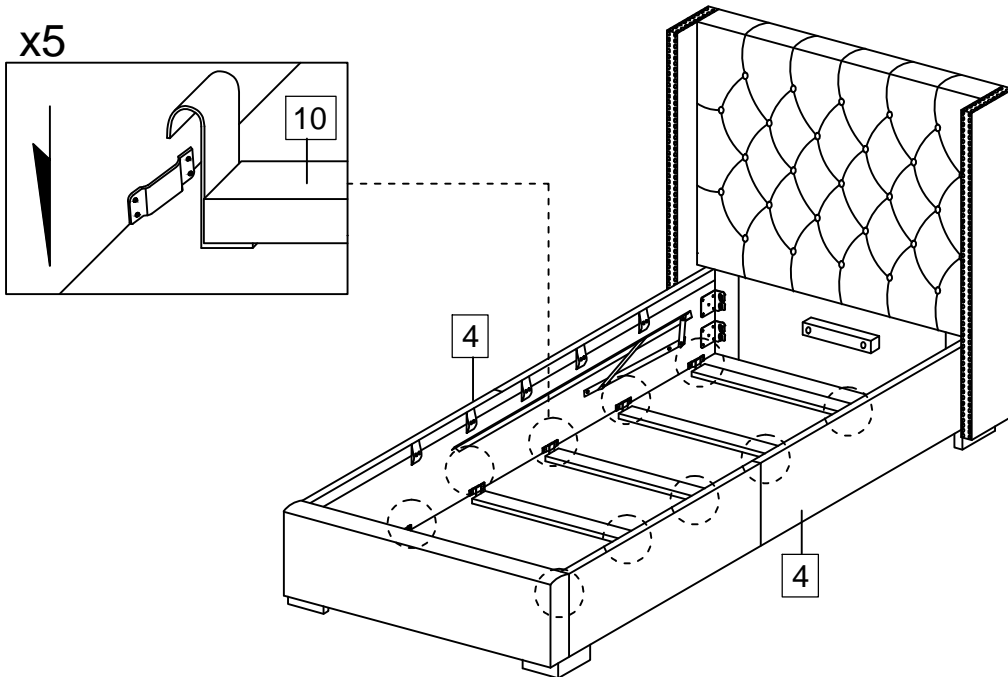


124		X1
		
M4 ALLEN KEY		

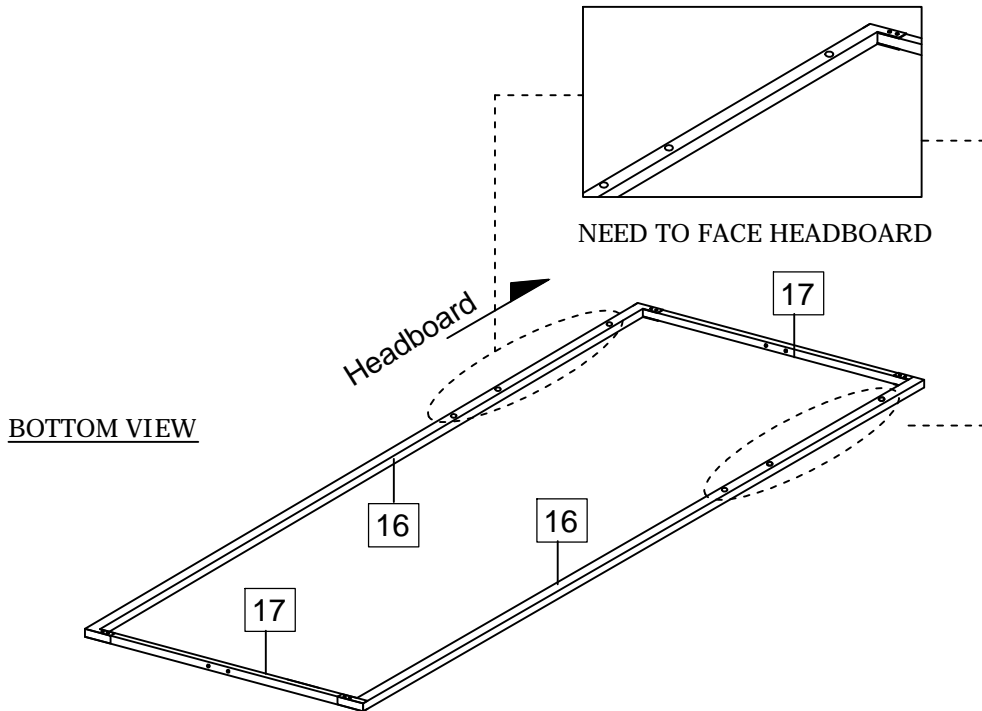
101		X6
		
M6 x 40mm		

104		X6
		
M6 FLAT WASHER		

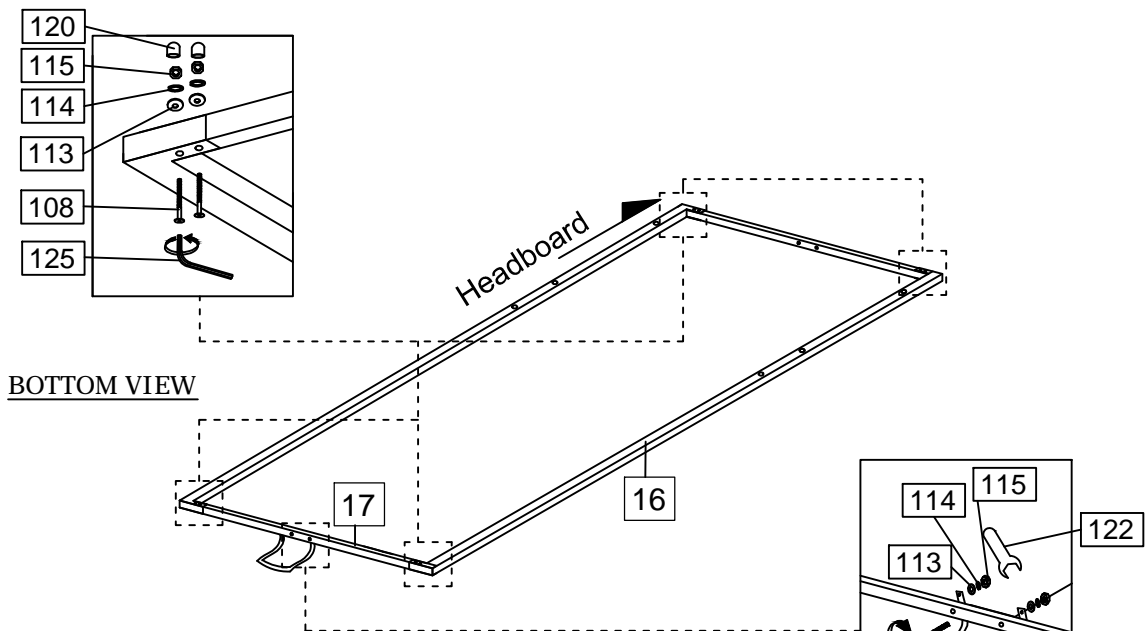
8



9



10



125		X1
M5 ALLEN KEY		

108		X8
M8 x 70mm (BLACK)		

107		X2
M8 x 40mm (BLACK)		

113		X10
M8 FLAT WASHER (BLACK)		

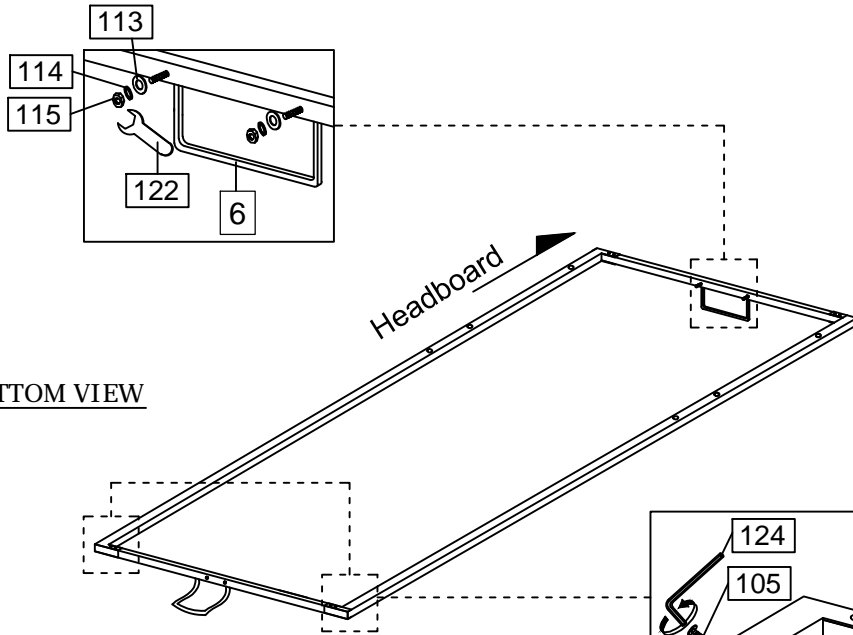
114		X10
M8 SPRING WASHER (BLACK)		

115		X10
M8 HEX NUT (BLACK)		

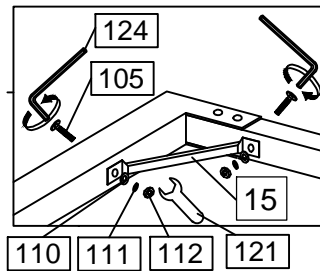
120		X8
M8 PLASTIC COVER		

122		X1
SPANNER (13mm)		

11



BOTTOM VIEW



124	X1
M4 ALLEN KEY	

105	X4
M6 x 40mm (BLACK)	

110	X4
M6 FLAT WASHER (BLACK)	

111	X4
M6 SPRING WASHER (BLACK)	

112	X4
M6 HEX NUT (BLACK)	

113	X2
M8 FLAT WASHER (BLACK)	

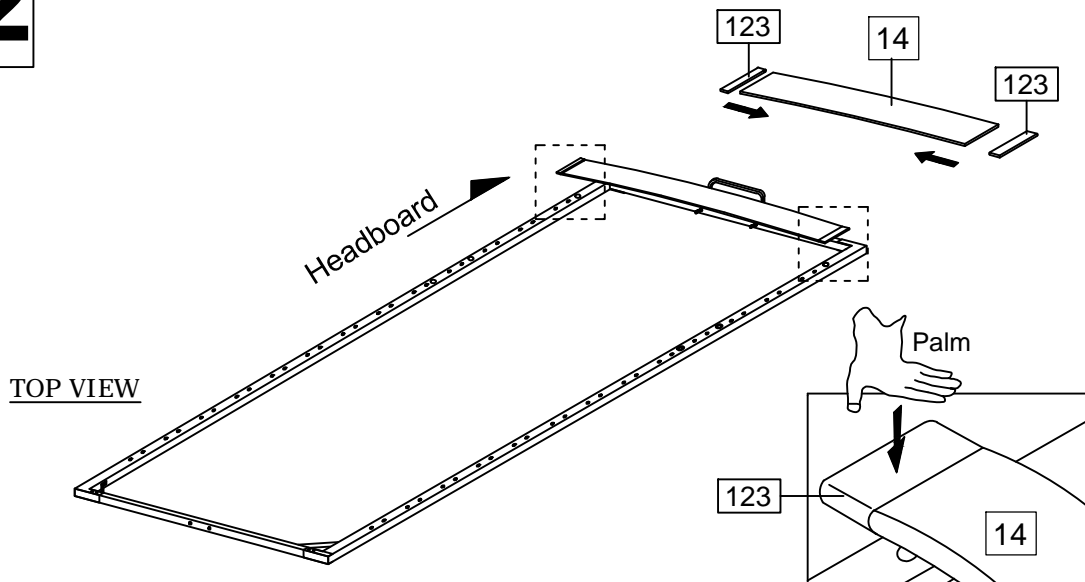
114	X2
M8 SPRING WASHER (BLACK)	

115	X2
M8 HEX NUT (BLACK)	

121	X1
SPANNER (10mm)	

122	X1
SPANNER (13mm)	

12



TOP VIEW

123	X13
BED SLAT SIDE FITTER	

13

Attention :

A person need to hold up the metal frame from footboard side, and the other person assemble the gas spring (Item 9).

Attention :

Une personne doit maintenir le cadre métallique du côté du pied de lit et l'autre personne doit assembler le ressort à gaz (élément 9).

Atención:

Una persona debe sostener el marco de metal desde el lado del pie de cama y la otra persona debe ensamblar el resorte de gas (elemento 9).

Achtung:

Eine Person muss den Metallrahmen von der Fußteilstseite her hochhalten, die andere Person montiert die Gasfeder (Pos. 9).

Attenzione: una persona deve tenere sollevato il telaio metallico dal lato della pedana e l'altra persona deve montare la molla a gas (elemento 9).

Let op:

Eén persoon moet het metalen frame aan de voetbordzijde omhoog houden en de andere persoon moet de gasveer monteren (item 9).

Atenção:

Uma pessoa precisa segurar a estrutura de metal do lado do estribo e a outra pessoa montar a mola a gás (Item 9).

Uwaga:

Jedna osoba musi trzymać metalową ramę od strony podnóżka, a druga osoba musi zamontować sprężynę gazową (element 9).

Loosen the pre-inserted Special Hex Nut on the gas spring metal (7) using Spanner 13mm (122).

Desserrez l'écrou hexagonal spécial pré-inséré sur le métal du ressort à gaz (7) à l'aide d'une clé de 13 mm (122).

Afloje la tuerca hexagonal especial preinsertada en el resorte de gas metálico (7) usando una llave de 13 mm (122).

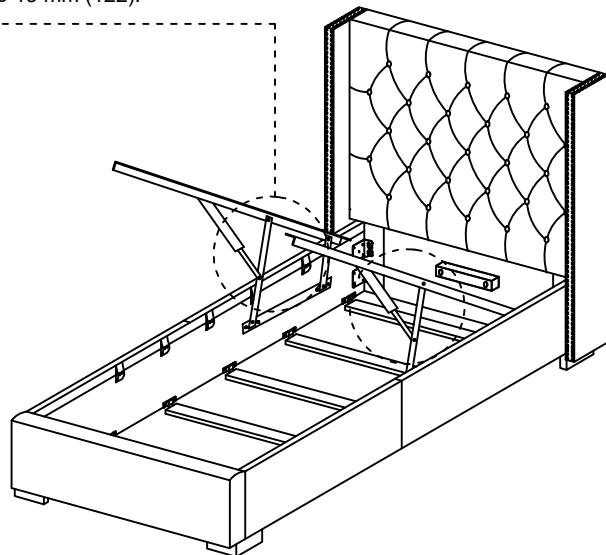
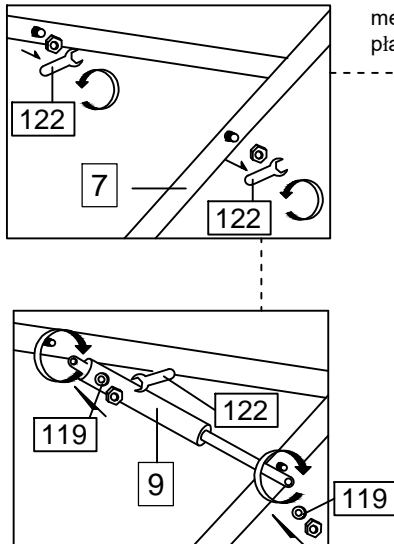
Die vormontierte Spezial-Sechskantmutter am Gasfedermetall (7) mit einem Schraubenschlüssel 13 mm (122) lösen.

Allentare il dado esagonale speciale preinserito sul metallo della molla a gas (7) utilizzando la chiave da 13 mm (122).

Draai de vooraf geplaatste speciale zeskantmoer op het gasveermetaal (7) los met behulp van sleutel 13 mm (122).

Solte a porca sextavada especial pré-inserida no metal da mola a gás (7) usando uma chave de boca de 13 mm (122).

Odkręć wstępnie włożoną specjalną nakrętkę sześciokątną na metalowej części sprężyny gazowej (7) za pomocą klucza płaskiego 13 mm (122).

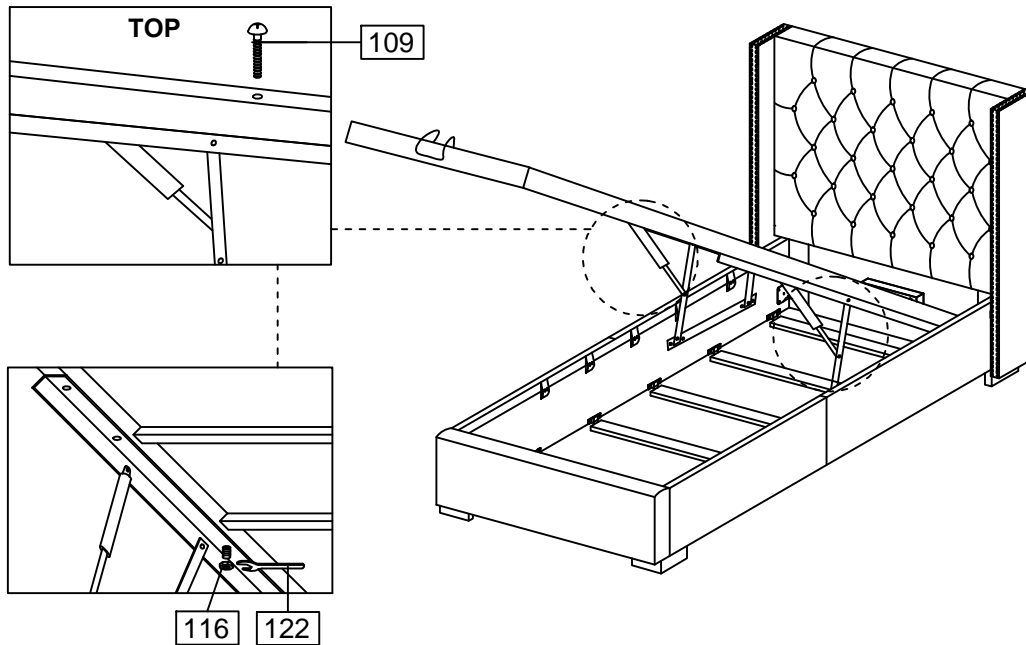



119		X4
PLASTIC WASHER		


122		X1
SPANNER (13mm)		

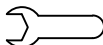
14

Note : This step requires two people.
Remarque : Cette étape nécessite deux personnes.
Nota: Este paso requiere dos personas.
Hinweis: Für diesen Schritt sind zwei Personen erforderlich.
Nota: questo passaggio richiede due persone.
Let op: Voor deze stap zijn twee personen nodig.
Observação: esta etapa requer duas pessoas.
Uwaga: Do wykonania tego kroku potrzebne są dwie osoby.

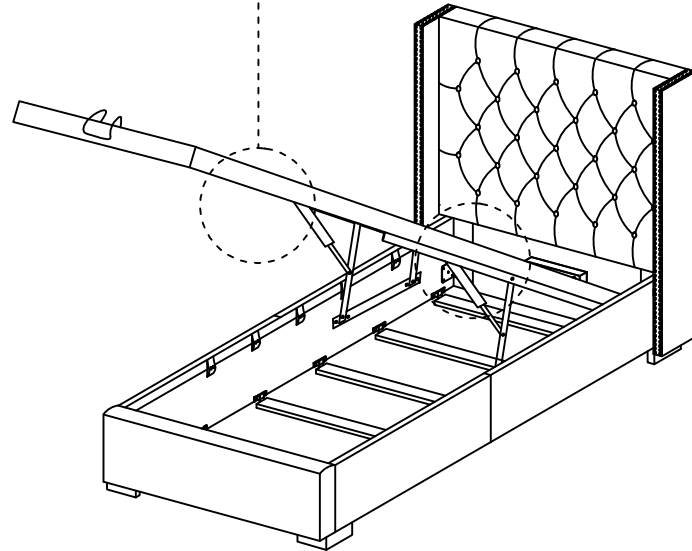
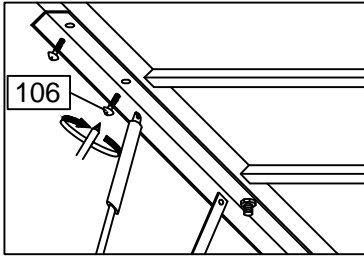



109		X2
		
M8 x 70mm		

116		X2
		
SPECIAL HEX NUT		

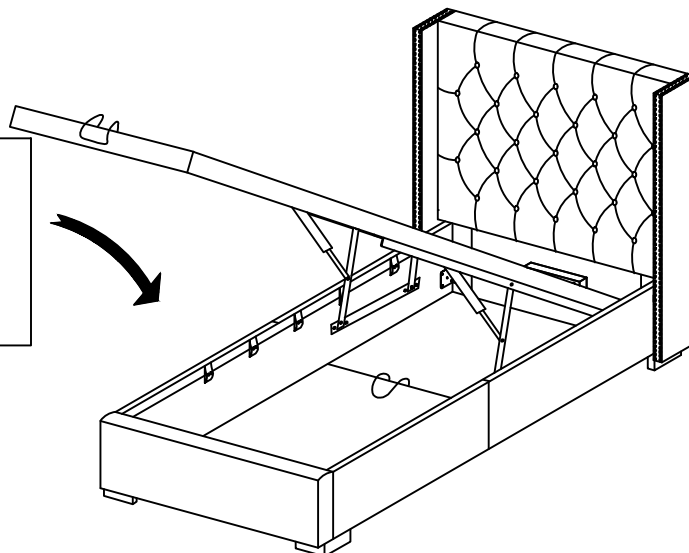
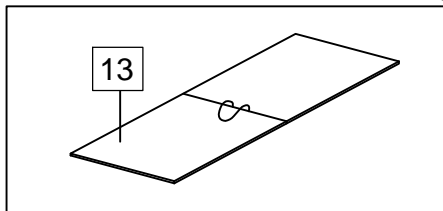
122		X1
		
SPANNER (13mm)		

15

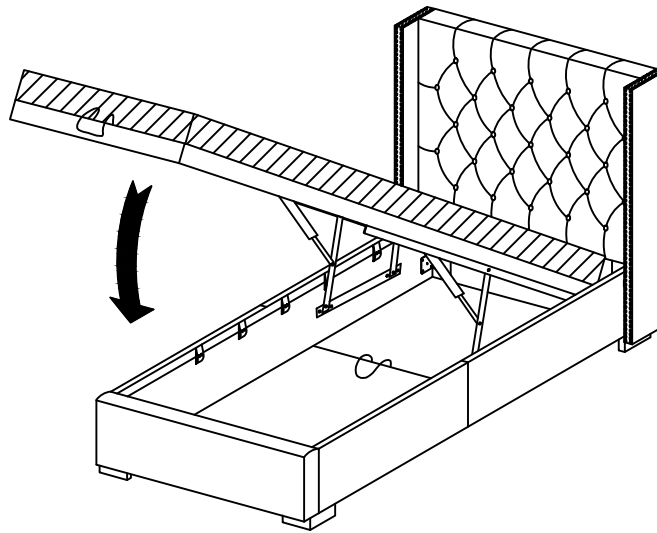


106		X4
		
M8 x20mm		

16



17



Attention/Atención/Aufmerksamkeit/Attenzione/Aandacht/Atenção/Uwaga:

1. This full size bed supports mattress **weight 10 - 35kgs.**
Ce lit double supporte un poids de matelas de 10 à 35 kg.
Esta cama de tamaño completo admite un peso de colchón de entre 10 y 35 kg.
Dieses große Bett trägt ein Matratzengewicht von 10–35 kg.
Questo letto matrimoniale supporta materassi dal peso compreso tra 10 e 35 kg.
Dit tweepersoonsbed ondersteunt een matrasgewicht van 10 tot 35 kg.
Esta cama de tamanho normal suporta um colchão com peso entre 10 e 35 kg.
To łóżko pełnowymiarowe obsługuje materac o wadze 10–35 kg.
2. Place your mattress onto the bed **frame BEFORE closing or this could results in damage to the bed (MATTRESS NOT INCLUDED) .**
Placez votre matelas sur le cadre du lit AVANT de fermer sinon cela pourrait endommager le lit (MATELAS NON INCLUS).
Coloque el colchón sobre el marco de la cama ANTES de cerrarlo o esto podría provocar daños en la cama (COLCHÓN NO INCLUIDO).
Legen Sie Ihre Matratze auf den Bettrahmen, BEVOR Sie ihn schließen, da dies zu Schäden am Bett führen kann (MATRATZE NICHT INBEGRIFFEN).
Posizionare il materasso sulla struttura del letto PRIMA di chiuderlo, altrimenti il letto potrebbe danneggiarsi (MATERASSO NON INCLUSO).
Leg uw matras op het bedframe VOORDAT u het bed sluit, anders kan het bed beschadigd raken (MATRAS NIET INBEGREPEN).
Coloque o colchão na estrutura da cama ANTES de fechá-la, caso contrário, isso poderá danificar a cama (COLCHÃO NÃO INCLUÍDO).
Umieść materac na ramie łóżka PRZED zamknięciem, w przeciwnym razie łóżko może zostać uszkodzone (MATERAC NIE JEST DOŁĄCZONY).

3. It is imperative that the bed is **aligned squarely to prevent the frame from catching on and damaging the upholstered side rails**

Please use extra caution when opening and closing the bed for the first few times.

Ensure a similar spacing on each side of the frame.

Ensure open and close the bed frame thru center of bed by using PP tape on center of metal frame.

Il est impératif que le lit soit aligné de manière carrée pour éviter que le cadre ne s'accroche et n'endommage les barrières latérales rembourrées.

Veuillez faire preuve de prudence supplémentaire lors de l'ouverture et de la fermeture du lit pour les premières fois.

Assurez-vous d'un espacement similaire de chaque côté du cadre.

Assurez-vous d'ouvrir et de fermer le cadre du lit par le centre du lit en utilisant du ruban adhésif PP au centre du cadre métallique.

Es fundamental que la cama esté alineada correctamente para evitar que el marco se enganche y dañe los rieles laterales tapizados.

Tenga mucho cuidado al abrir y cerrar la cama las primeras veces.

Asegúrese de que haya un espacio similar en cada lado del marco.

Asegúrese de abrir y cerrar el marco de la cama por el centro de la cama usando cinta de polipropileno en el centro del marco de metal.

Es ist unbedingt erforderlich, dass das Bett rechtwinklig ausgerichtet ist, damit der Rahmen nicht an den gepolsterten Seitenschiene hängen bleibt und diese beschädigt.

Bitte seien Sie beim Öffnen und Schließen des Bettes die ersten paar Male besonders vorsichtig.

Stellen Sie sicher, dass auf beiden Seiten des Rahmens ein ähnlicher Abstand besteht.

Stellen Sie sicher, dass Sie den Bettrahmen durch die Mitte des Bettes öffnen und schließen, indem Sie PP-Kleband in der Mitte des Metallrahmens verwenden.

È fondamentale che il letto sia allineato in modo quadrato per evitare che la struttura si impigli e danneggi le sponde laterali imbottite

Prestare particolare attenzione quando si apre e si chiude il letto per le prime volte.

Assicurarsi di mantenere una spaziatura simile su ciascun lato della struttura.

Assicurarsi di aprire e chiudere la struttura del letto attraverso il centro del letto utilizzando del nastro PP al centro della struttura metallica.

Het is van groot belang dat het bed haaks staat om te voorkomen dat het frame blijft haken en de gestoffeerde zijrails beschadigt.

Wees extra voorzichtig bij het openen en sluiten van het bed de eerste paar keer.

Zorg voor een gelijke afstand aan elke kant van het frame.

Zorg ervoor dat het bedframe door het midden van het bed wordt geopend en gesloten door PP-tape in het midden van het metalen frame te gebruiken.

È fundamental que a cama esteja alinhada de forma quadrada para evitar que a estrutura prenda e danifique as grades laterais estofadas

Tenha cuidado extra ao abrir e fechar a cama nas primeiras vezes.

Garanta um espaçamento semelhante em cada lado da estrutura.

Garanta que a estrutura da cama seja aberta e fechada pelo centro da cama usando fita PP no centro da estrutura de metal.

Konieczne jest, aby łóżko było ustawione prosto, aby zapobiec zaczepianiu się ramy i uszkodzeniu tapicerowanych bocznych szyn

Należy zachować szczególną ostrożność podczas otwierania i zamykania łóżka przez pierwsze kilka razy.

Upewnij się, że po obu stronach ramy zachowano podobne odstęp.

Upewnij się, że rama łóżka jest otwierana i zamykana przez środek łóżka, używając taśmy PP na środku metalowej ramy.

Entretien et maintenance:

Dépolssiérer régulièrement avec un chiffon sec.

Nettoyer avec du liquide vaisselle et essuyer avec un chiffon humide.

Ne pas utiliser le produit si l'un des éléments semble endommagé, brisé ou manque.

Eviter de placer ce produit à proximité de feu ouvert et d'autres sources de forte chaleur telle qu'un radiateur.

Care and maintenance:

Remove dust regularly with a dry cloth.

Clean with dishwashing liquid and wipe with a damp cloth.

Do not use the product if any part appears damaged, broken or missing.

Be aware of the risk of open fire and other sources of strong heat, such as electric heaters, in the vicinity of the product.

Cuidado y mantenimiento:

Quite el polvo periódicamente con un paño seco.

Limpiar con líquido para lavar platos y limpie con un paño húmedo.

No utilice el producto si alguna de las piezas está dañada, rota o falta.

Conozca los riesgos de un fuego y de otras fuentes de calor fuerte, como los calefactores eléctricos, en las proximidades del producto.

Pflege und Wartung:

Entfernen Sie den Staub regelmäßig mit einem trockenen Tuch.

Reinigen Sie mit Spülmittel und wischen Sie mit einem feuchten Tuch.

Verwenden Sie das Produkt nicht, wenn Teile beschädigt, defekt sind oder fehlen.

Achten Sie auf die Gefahr von Feuer und anderen starken Wärmequellen in der Nähe des Produkts, wie elektrische Heizkörper.

Cura e manutenzione:

Rimuovere la polvere regolarmente con un panno asciutto.

Pulire con detersivo per piatti e asciugare con un panno umido.

Non utilizzare il prodotto se una parte risulta danneggiata, rotta o mancante.

Essere consapevoli del rischio rappresentato da un camino e da altre fonti di forte calore, come riscaldatori elettrici, in prossimità del prodotto.

Onderhoud en reiniging:

Verwijder regelmatig enigerlei stof met een droge doek.

Reinig met afwasmiddel en veeg af met een vochtig doekje.

Gebruik het product niet als enigerlei onderdelen beschadigd lijken, gebroken zijn of ontbreken.

Houd rekening met de risico's van open vuur en andere krachtige hittebronnen, zoals elektrische verwarmingen, in de buurt van het product.

Cuidado e manutenção:

Remova frequentemente a poeira com um pano seco.

Limpe com detergente da loiça e um pano humedecido.

Não utilize o produto se alguma peça parecer danificada, partida ou em falta.

Tenha em atenção o risco de chama viva e de outras fontes de calor forte, como aquecedores elétricos, perto do produto.

Czyszczenie i konserwacja:

Regularnie usuwaj kurz suchą szmatką.

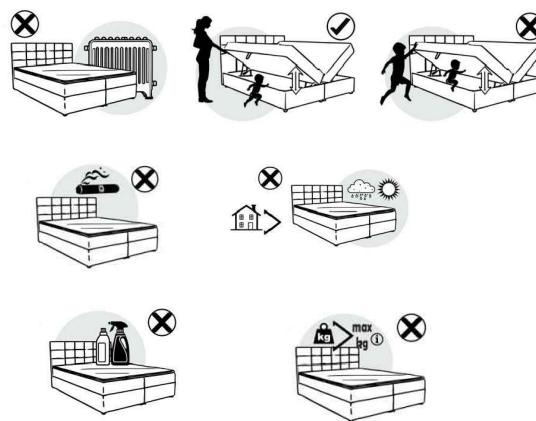
Wyczyść płynem do mycia naczyń i wytrzyj wilgotną szmatką.

Nie używaj produktu, jeśli jakkolwiek części brakuje, wygląda na uszkodzoną, zepsutą.

W pobliżu produktu należy unikać używania otwartego ognia oraz innych źródeł dużego ciepła jak grzejniki elektryczne..

INSTRUCTIONS DE SÉCURITÉ ET D'UTILISATION DU LIT

EN - BED SAFETY AND USE INSTRUCTIONS
DE - SICHERHEITS- UND GEBRAUCHSANWEISUNGEN FÜR DAS BETT
ES - INSTRUCCIONES DE USO Y SEGURIDAD DE LA CAMA
POT - SEGURANÇA DA CAMA E INSTRUÇÕES DE UTILIZAÇÃO
IT - SICUREZZA DEL LETTO E ISTRUZIONI PER L'USO
NEL - BEDVEILIGHEID EN GEBRUIKSINSTRUCTIES
POL - INSTRUKCJA BEZPIECZEŃSTWA I UŻYTKOWANIA ŁÓŻEK



La surface doit être nettoyée avec un chiffon humide ou avec des détergents dédiés. Les déversements doivent être éliminés immédiatement avec un tampon propre et sec pour absorber le liquide. Ne frottez pas, cela pourrait endommager le tissu. Des variations de couleur entre les surfaces nettoyées et non nettoyées peuvent apparaître. En cas de doute, contactez un professionnel pour effectuer le nettoyage.

Surface shall be cleaned with moist cloth or with dedicated detergents. Spills should be removed immediately with a clean and dry dabbing to absorb the liquid. Do not rub, it may damage the fabric. Variations in color between the surfaces cleaned and uncleaned might appear. If in doubt, contact a professional to carry out cleaning.

Die Oberfläche muss mit einem feuchten Tuch oder speziellen Reinigungsmitteln gereinigt werden. Verschüttete Flüssigkeiten sollten sofort mit einem sauberen und trockenen Tupfer entfernt werden, um die Flüssigkeit aufzusaugen. Nicht reiben, da dies den Stoff beschädigen könnte. Es kann zu Farbabweichungen zwischen gereinigter und ungereinigter Oberfläche kommen. Wenden Sie sich im Zweifelsfall an einen Fachmann, um die Reinigung durchführen zu lassen.

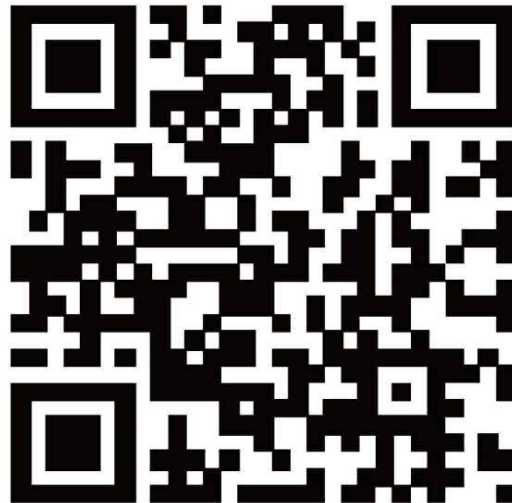
La superficie se limpiará con un paño húmedo o con detergentes específicos. Los derrames deben eliminarse inmediatamente con un paño limpio y seco para absorber el líquido. No frotar, puede dañar la tela. Pueden aparecer variaciones de color entre las superficies limpiadas y sin limpiar. En caso de duda contacta con un profesional para realizar la limpieza.

A superfície deve ser limpa com pano úmido ou com detergentes específicos. Os derramamentos devem ser removidos imediatamente com um pano limpo e seco para absorver o líquido. Não esfregue, pode danificar o tecido. Podem aparecer variações de cor entre as superfícies limpas e não limpas. Em caso de dúvida, procure um profissional para realizar a limpeza.

La superficie dovrà essere pulita con un panno umido o con detergenti dedicati. Le fuoriuscite devono essere rimosse immediatamente con un panno pulito e asciutto per assorbire il liquido. Non strofinare, potrebbe danneggiare il tessuto. Potrebbero apparire variazioni di colore tra le superfici pulite e quelle non pulite. In caso di dubbi, rivolgersi ad un professionista per effettuare la pulizia.

Het oppervlak moet worden gereinigd met een vochtige doek of met speciale reinigingsmiddelen. Gemorste vloeistoffen moeten onmiddellijk worden verwijderd door schoon en droog te deppen om de vloeistof te absorberen. Niet wrijven, dit kan de stof beschadigen. Er kunnen kleurvariaties optreden tussen de gereinigde en ongereinigde oppervlakken. Neem bij twijfel contact op met een professional om de reiniging uit te voeren.

Powierznię należy czyścić wilgotną szmatką lub specjalnymi detergentami. Rozlane ciecze należy natychmiast usunąć czystym i suchym przetrarciem, aby wchłonąć płyn. Nie trzyj, może to spowodować uszkodzenie tkaniny. Mogą pojawić się różnice w kolorze pomiędzy powierzchniami oczyszczonymi i nieoczyszczonymi. W razie wątpliwości należy skontaktować się ze specjalistą w celu przeprowadzenia czyszczenia



VS-04-Mar-2025

Imported by - Importé par

VENTE-UNIQUE.COM

9 Rue Jacquart 93310 Le Pré-Saint-Gervais

gprs@vente-unique.com

Made in Malaysia/ Fabriqué en Malaisie

FR Description du produit

EN Product description

ES Descripción del producto

DE Produktbeschreibung

IT Descrizione del prodotto

NL Productomschrijving

PT Descrição do produto

PL Opis produktu

Matelas



Vente-unique.com

Français (FR)

Lisez attentivement cette notice avant d'utiliser le matelas.

- Conservez cette notice pour référence future.
- Ne laissez pas les sacs en plastique à portée des enfants. Risque d'étouffement.
- Déballez le matelas dans une pièce bien ventilée.
- Respecter le temps de décompression de 72 heures avant utilisation.
- Déployez le matelas sur une surface plane et propre.
- Assurez-vous que le matelas soit correctement positionné sur le support recommandé.
- Ne placez pas le matelas près d'une flamme ouverte ou d'une source de chaleur.

English (EN)

Read this manual carefully before using the mattress.

- Keep this manual for future reference.
- Do not leave plastic bags within the reach of children. Risk of suffocation.
- Unpack the mattress in a well-ventilated room.
- Allow 72 hours for decompression before use.
- Place the mattress on a clean, flat surface.
- Ensure the mattress is properly positioned on the recommended support.
- Do not place the mattress near an open flame or heat source.

Deutsch (DE)

Lesen Sie diese Anleitung sorgfältig durch, bevor Sie die Matratze verwenden.

- Bewahren Sie diese Anleitung für zukünftige Referenz auf.
- Plastiktüten nicht in Reichweite von Kindern lassen. Erstickungsgefahr.
- Packen Sie die Matratze in einem gut belüfteten Raum aus.
- Lassen Sie die Matratze 72 Stunden zur Entfaltung ruhen, bevor Sie sie verwenden.
- Legen Sie die Matratze auf eine saubere, ebene Fläche.
- Stellen Sie sicher, dass die Matratze korrekt auf der empfohlenen Unterlage positioniert ist.
- Platzieren Sie die Matratze nicht in der Nähe von offenen Flammen oder Wärmequellen.

Italiano (IT)

Leggere attentamente queste istruzioni prima di utilizzare il materasso.

- Conservare queste istruzioni per riferimento futuro.
- Non lasciare i sacchetti di plastica alla portata dei bambini. Rischio di soffocamento.
- Disimballare il materasso in una stanza ben ventilata.
- Attendere 72 ore per la decompressione prima dell'uso.
- Posizionare il materasso su una superficie piana e pulita.
- Assicurarsi che il materasso sia correttamente posizionato sul supporto raccomandato.
- Non posizionare il materasso vicino a fiamme libere o fonti di calore.

Español (ES)

Lea atentamente este manual antes de usar el colchón.

- Conserve este manual para futuras consultas.
- No deje bolsas de plástico al alcance de los niños. Riesgo de asfixia.
- Desempaque el colchón en una habitación bien ventilada.
- Espere 72 horas para que el colchón se descomprima antes de usarlo.
- Coloque el colchón sobre una superficie limpia y plana.
- Asegúrese de que el colchón esté correctamente colocado sobre el soporte recomendado.

- No coloque el colchón cerca de llamas abiertas o fuentes de calor.
-

Português (PT)

Leia atentamente este manual antes de usar o colchão.

- Guarde este manual para referência futura.
 - Não deixe sacos plásticos ao alcance de crianças. Risco de asfixia.
 - Desembale o colchão em um local bem ventilado.
 - Aguarde 72 horas para a descompressão antes de usar.
 - Coloque o colchão sobre uma superfície limpa e plana.
 - Certifique-se de que o colchão esteja corretamente posicionado no suporte recomendado.
 - Não coloque o colchão próximo a chamas abertas ou fontes de calor.
-

Polski (PL)

Przeczytaj uważnie tę instrukcję przed użyciem materaca.

- Zachowaj tę instrukcję na przyszłość.
 - Nie pozostawiaj plastikowych toreb w zasięgu dzieci. Ryzyko uduszenia.
 - Rozpakuj materac w dobrze wentylowanym pomieszczeniu.
 - Odczekaj 72 godziny na pełne rozłożenie przed użyciem.
 - Umieść materac na czystej i płaskiej powierzchni.
 - Upewnij się, że materac jest prawidłowo umieszczony na zalecanym podparciu.
 - Nie umieszczaj materaca w pobliżu otwartego ognia ani źródeł ciepła.
-

Nederlands (NL)

Lees deze handleiding zorgvuldig door voordat u de matras gebruikt.

- Bewaar deze handleiding voor toekomstig gebruik.
- Laat plastic zakken niet binnen het bereik van kinderen. Verstikkingsgevaar.
- Pak de matras uit in een goed geventileerde ruimte.
- Laat de matras 72 uur decomprimeren voordat u deze gebruikt.
- Leg de matras op een schone, vlakke ondergrond.
- Zorg ervoor dat de matras correct is geplaatst op het aanbevolen ondersteuningssysteem.
- Plaats de matras niet in de buurt van een open vlam of warmtebron.



Vente-unique.com

VS-Jul-2024

Imported by - Importé par

CAFOM DISTRIBUTION

9 Rue Jacquart 93310 Le Pré-Saint-Gervais