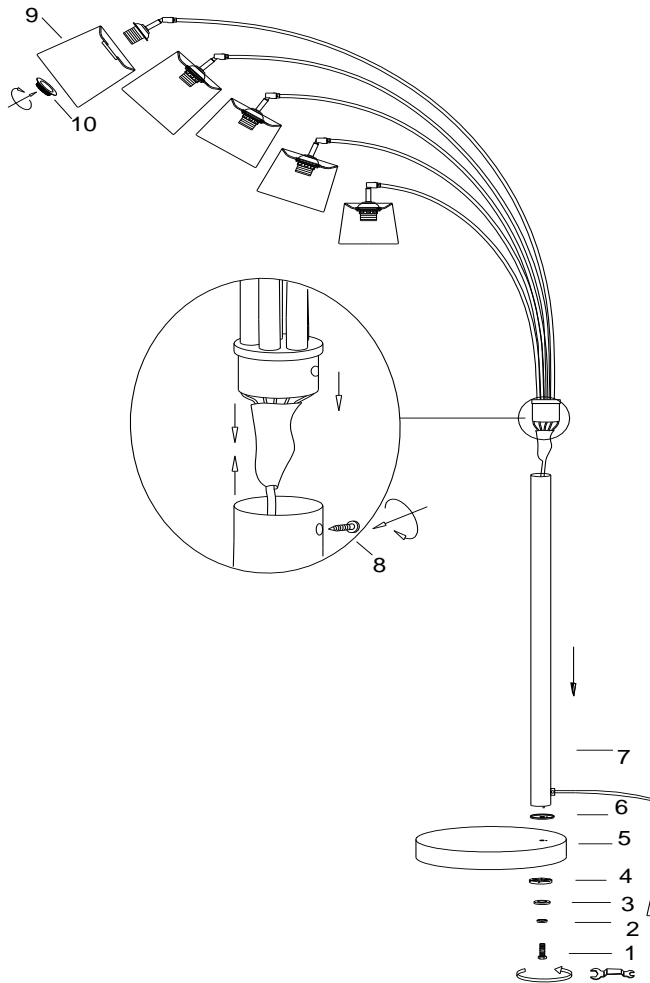


NOTICE DE MONTAGE / ASSEMBLY INSTRUCTIONS

REFERENCE NO.:	3517920661534	BLACK / NOIR
NOM DU PRODUIT:	VARIETA LAMPADAIRE / VARIETA FLOOR LAMP	
EAN:	 3 517920 661534	BLACK / NOIR

IP20 220-240V~ 50/60Hz E14 5 x MAX.40W

TS-5805F



Le câble flexible extérieur ou le cordon de ce luminaire ne doit pas être remplacé, si le cordon est endommagé, ce luminaire doit être détruit.
The external flexible cable or cord of this luminaire cannot be replaced; if the cord is damaged, the luminaire shall be destroyed.



TEMPS DE MONTAGE: 5 MINUTES
ASSEMBLY TIME: 5 MINUTES

OUTILLAGE:
TOOLS:



NOMBRE DE PERSONNES: 02
NUMBER OF PERSON: 02

