

Montageanleitung : MO_964RE-2

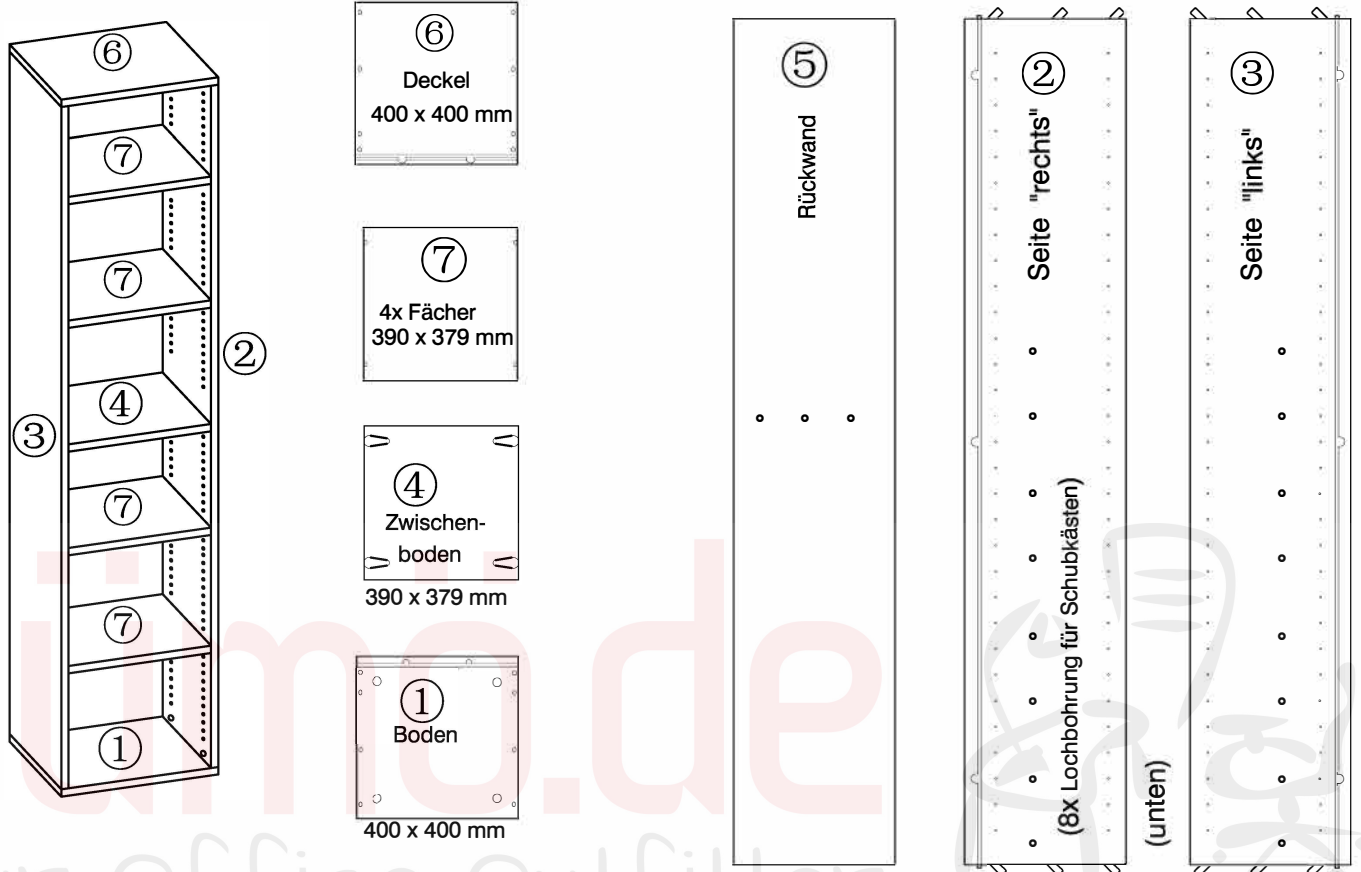
Stand: 2023_06

Assembly instruction : MO_964RE-2

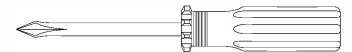
Bitte zu zweit montieren!



*assembled with /
montiert mit: click furniture technology




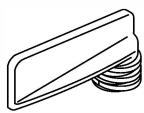



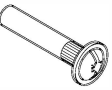
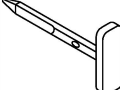



- Sie benötigen dieses Werkzeug / tool :



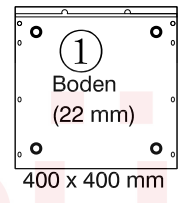
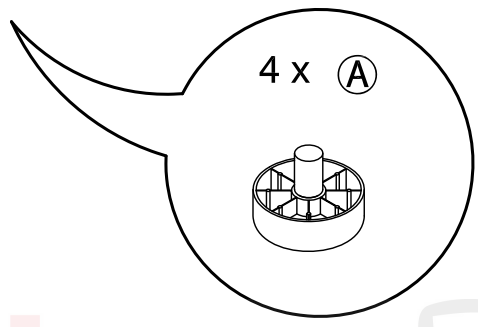
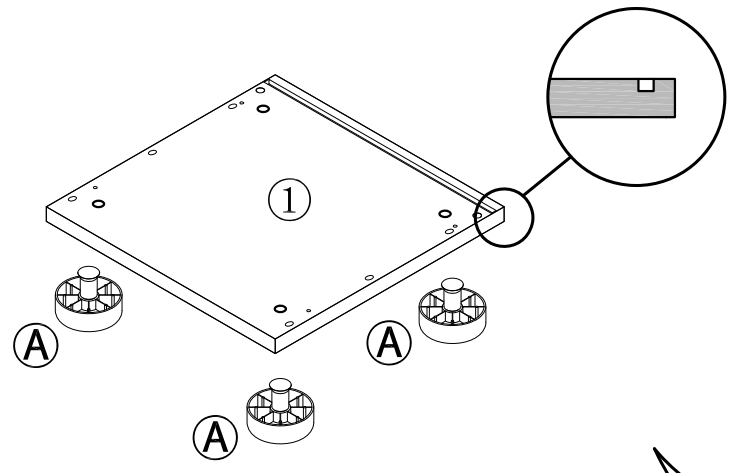
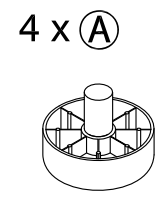
Beipack: Korpus

964RE-2**

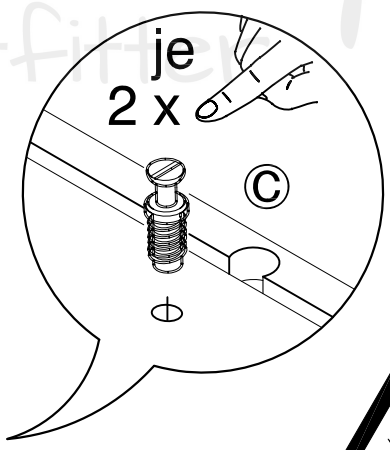
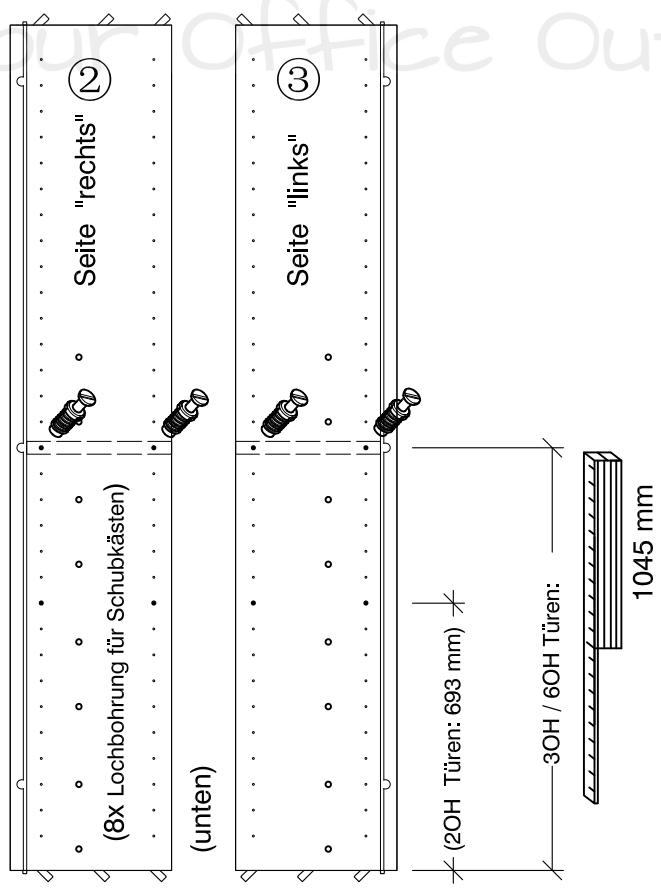
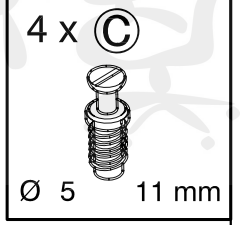
<p>4 x (A)</p>  <p>500568</p>	<p>4 x (B)</p>  <p>500547 18/14 mm</p>	<p>4 x (C)</p>  <p>500272 \varnothing 5 x 11 mm</p>	<p>10 x (D)</p>  <p>604464 RW-lock</p>	<p>4 x (E)</p>  <p>500222 3.5 x 25mm</p>
<p>16 x (F)</p>  <p>508667</p>	<p>4 x (G)</p>  <p>500273 M4 x 15</p>	<p>4 x (H)</p>  <p>500275 M4 x 35</p>	<p>2 x (K)</p> <p>Demontage Pin</p>  <p>604465</p>	<p>1 x (L)</p>  <p>SW4</p> <p>500278</p>

Herstellerinformationen: bümo GmbH, Märkischer Platz 2, 14712 Rathenow, DE - Kontakt: +49 3385 638 9000, service@buemo.de

1 Sockelgleiter



2 Spanndübel



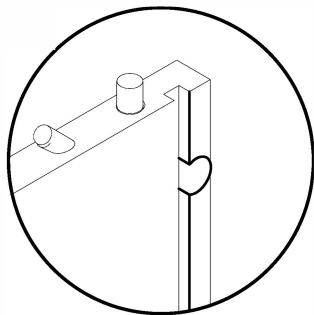
3

Seiten

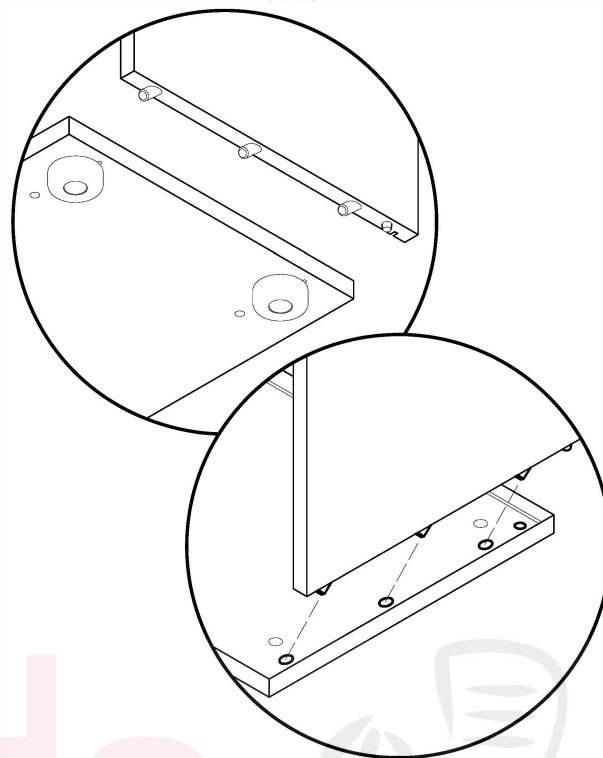
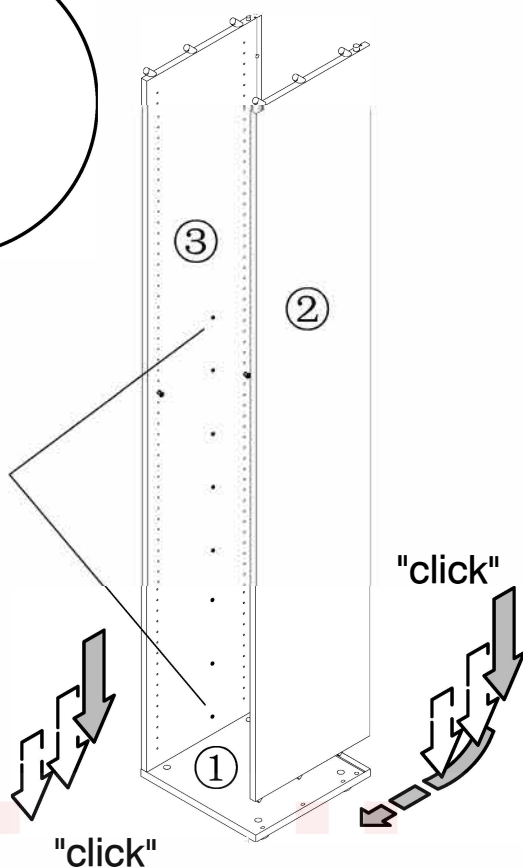
Bitte zu zweit montieren!



*assembled with /
montiert mit:
click furniture technology

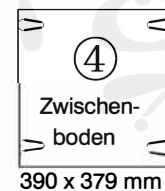


*Die Lochbohrung für
Schubkästen liegen
im unteren Bereich

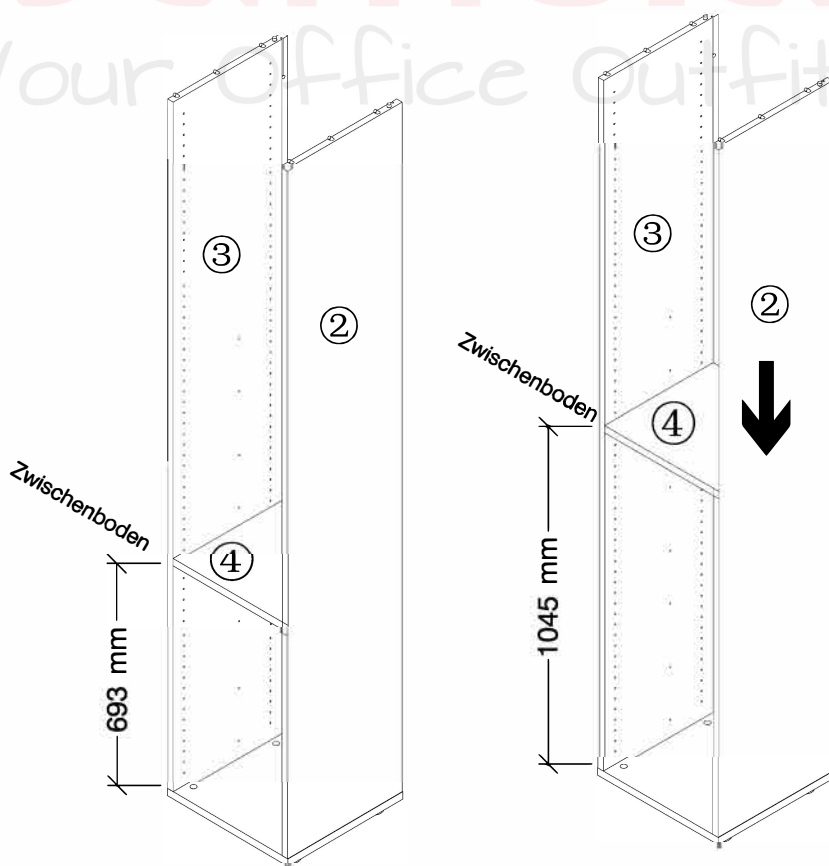
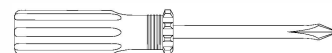


4

Zwischenboden



390 x 379 mm

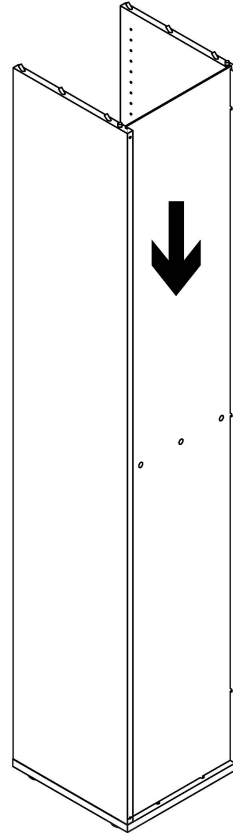
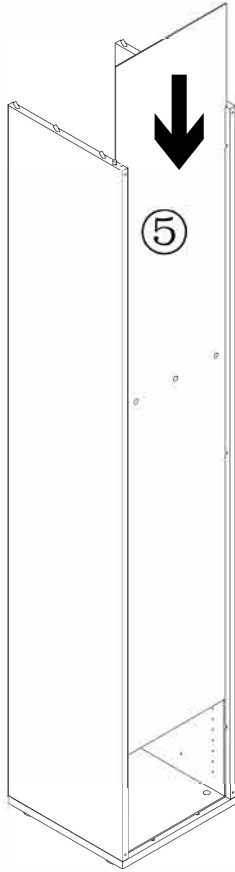


* bei 20H Schübe

* bei 30H Schüben

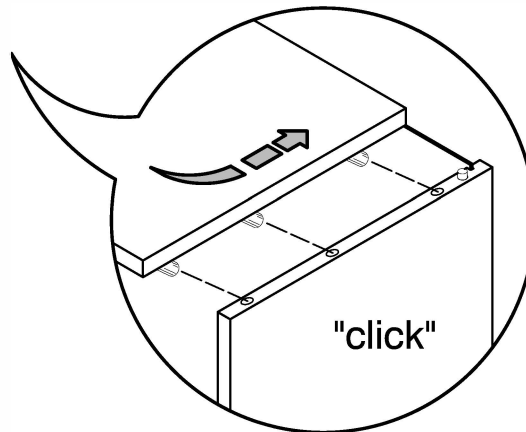
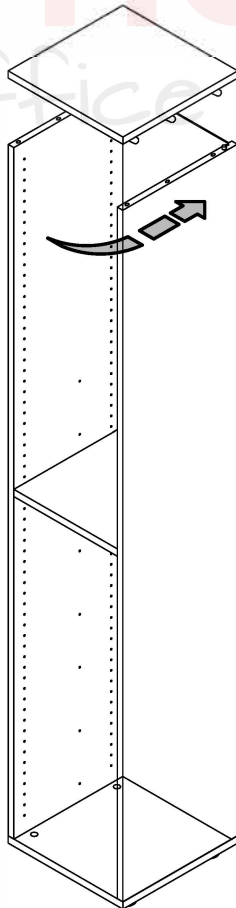
5

Rückwand



6

Deckel

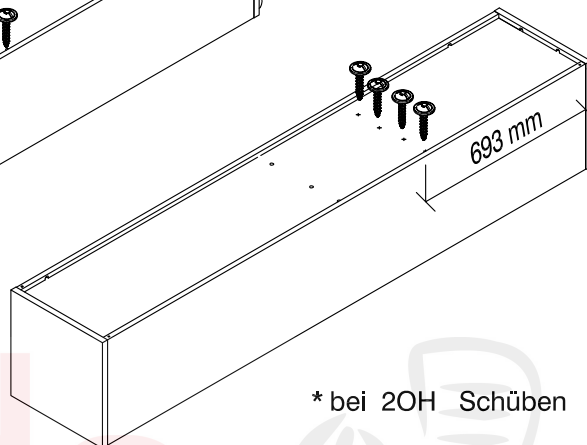
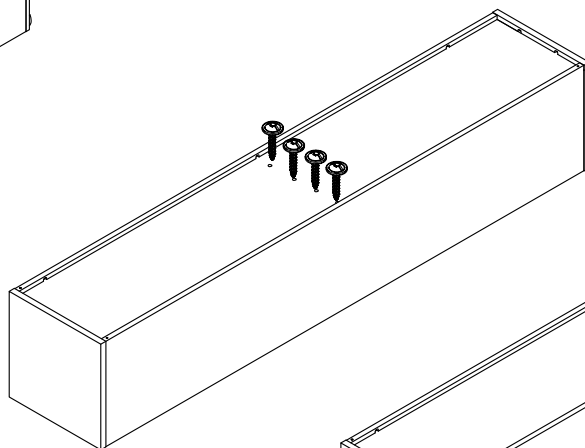
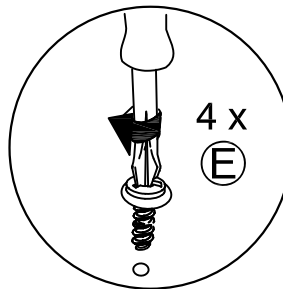
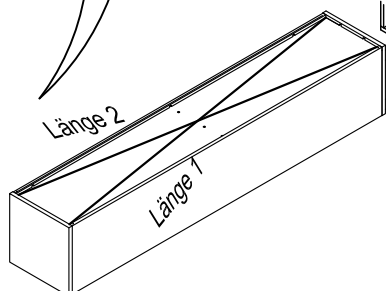
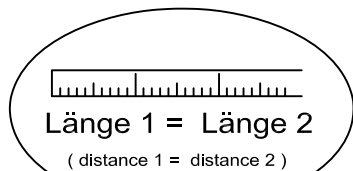


*assembled with /
montiert mit: click furniture technology

7

Ausrichten

4 x (E)



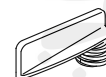
* bei 30H / 60H Türen

* bei 20H Schüben

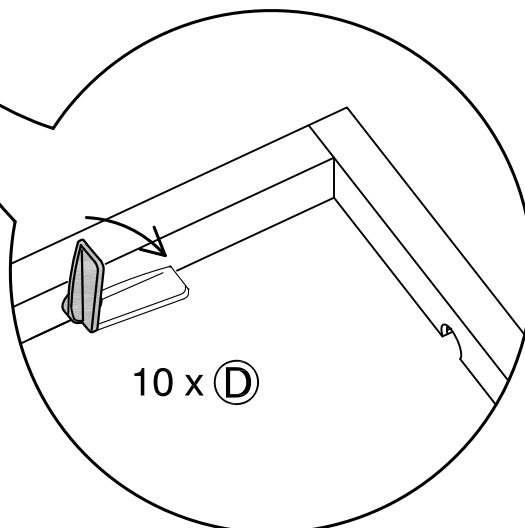
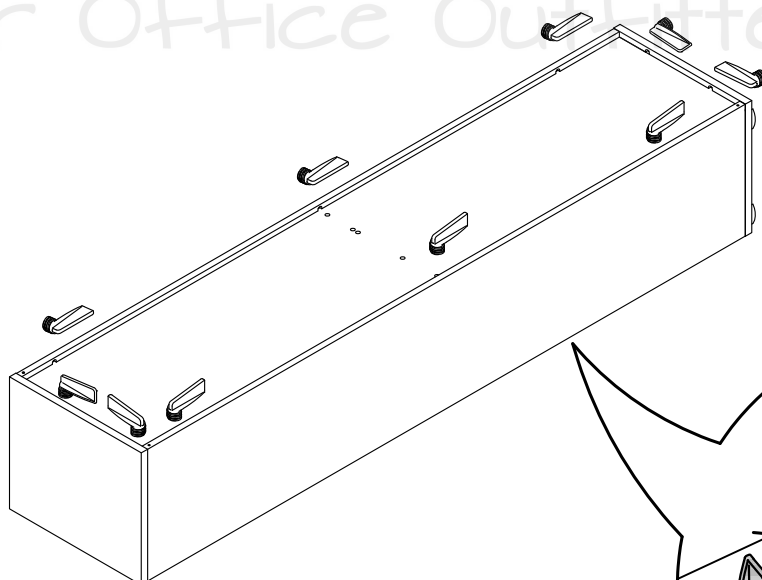
8

Rückwand-lock

10 x (D)

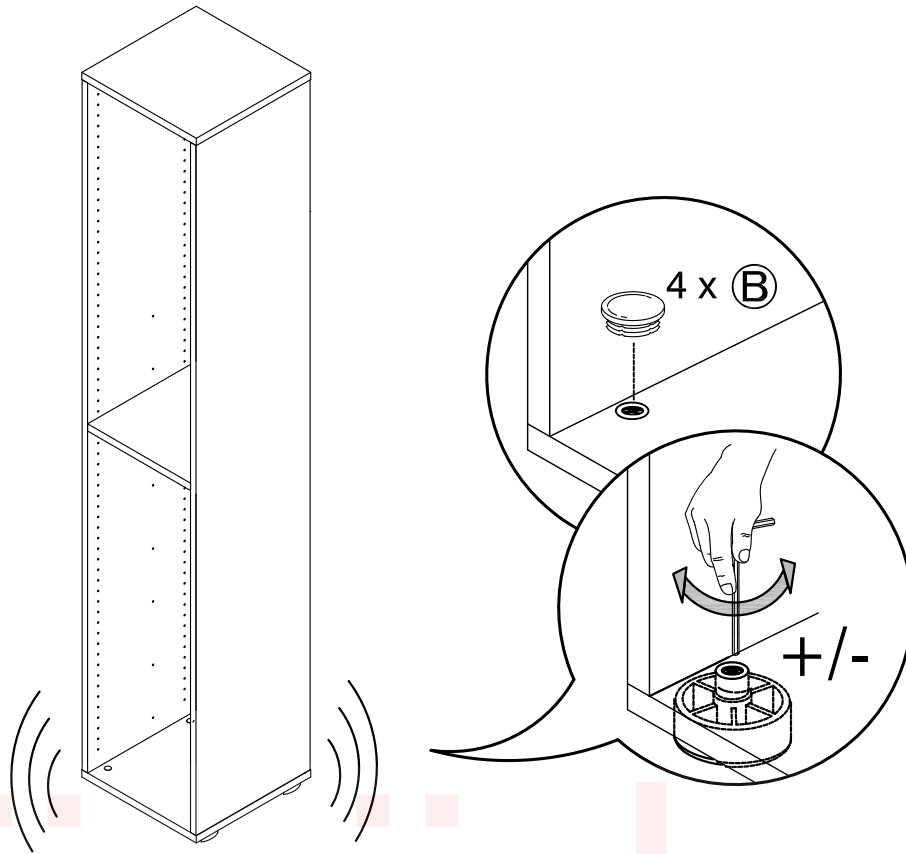


604464 RW-lock



9

Ausrichten



4 x (B)



18/14 mm

500547

1 x (L)

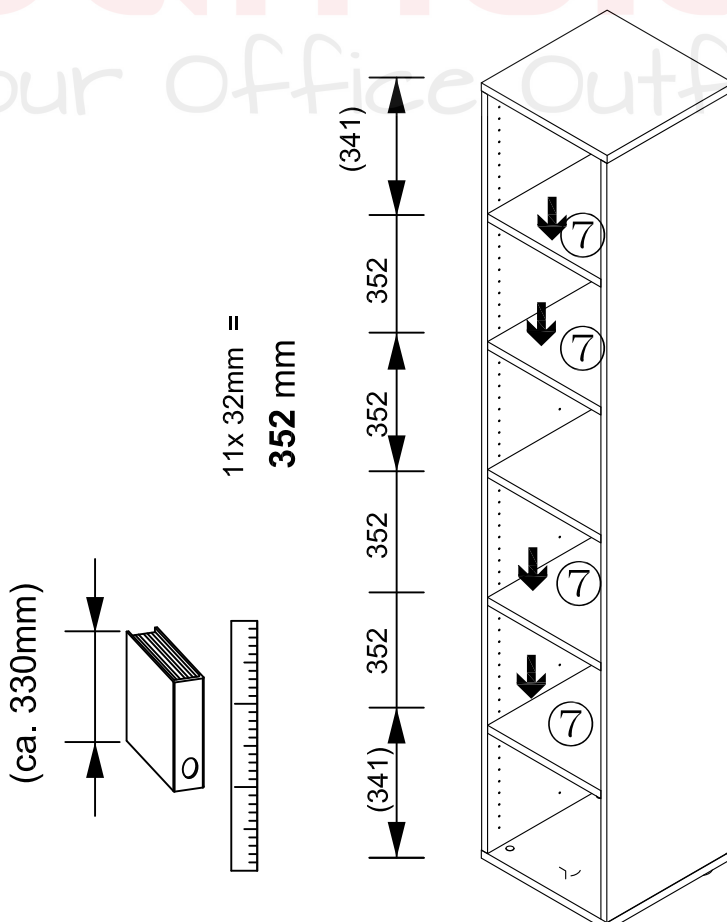


SW4

500278

10

Fächer einsetzen

11 x 32mm =
352 mm

16 x (F)



508667

je 4 x

(F)




(7)

4x Fächer
390 x 379 mm

11


Korpus ggF. verbinden

4 x (G)

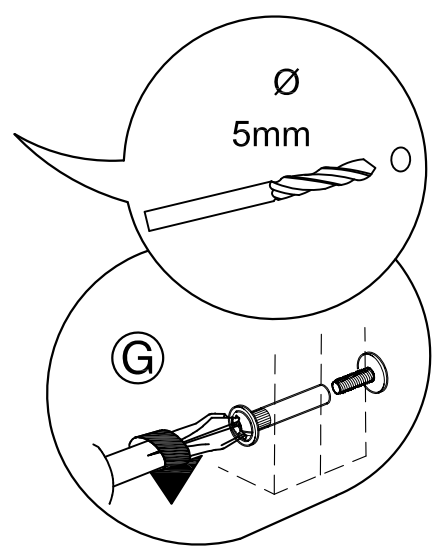
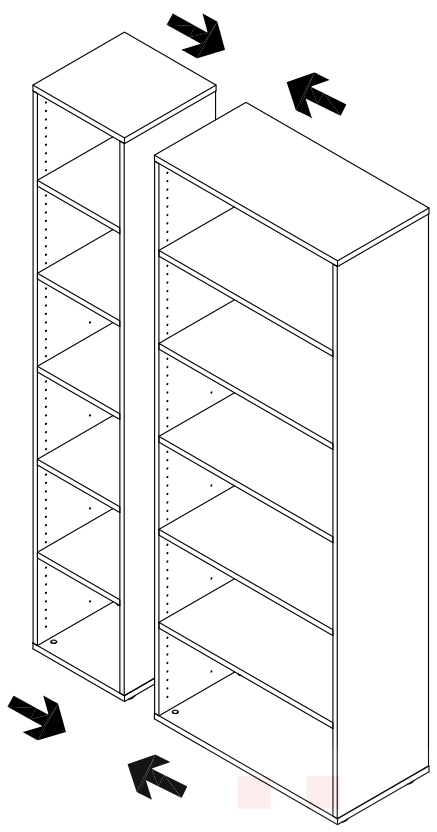


500273 M4 x 15

4 x (H)

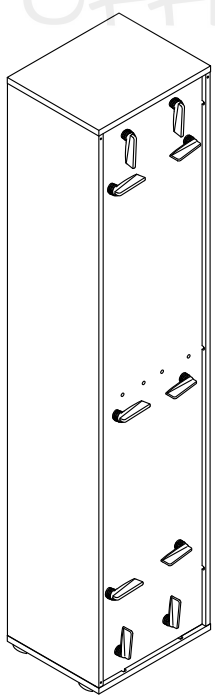
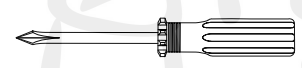


500275 M4 x 35

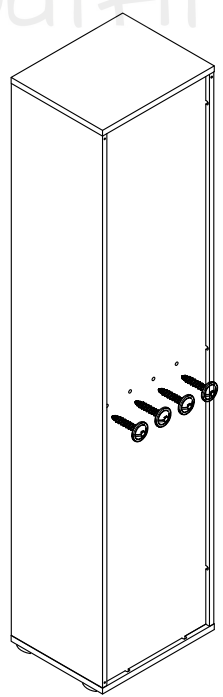


12

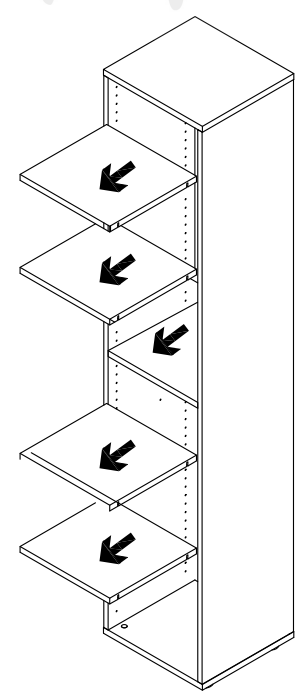
Demontage :



Rückwand:
RW-lock lösen



Rückwand:
Schrauben lösen



Fächer:
rausnehmen

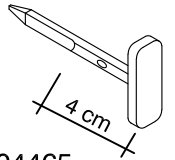
Demontage :

Demontage Pin einstecken
Deckel / Seiten abheben



*assembled with /
montiert mit: click furniture technology

2 x (K)
Demontage Pin



604465

