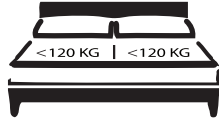
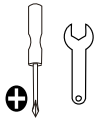

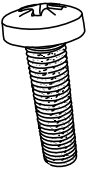
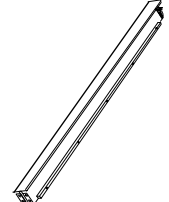
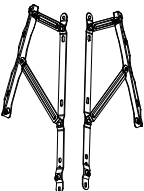
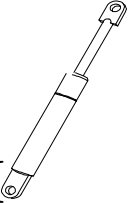
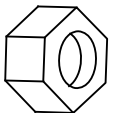
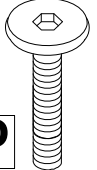
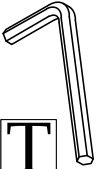
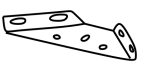
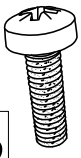



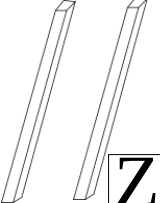
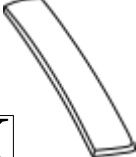

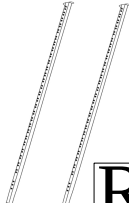
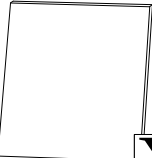
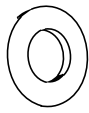


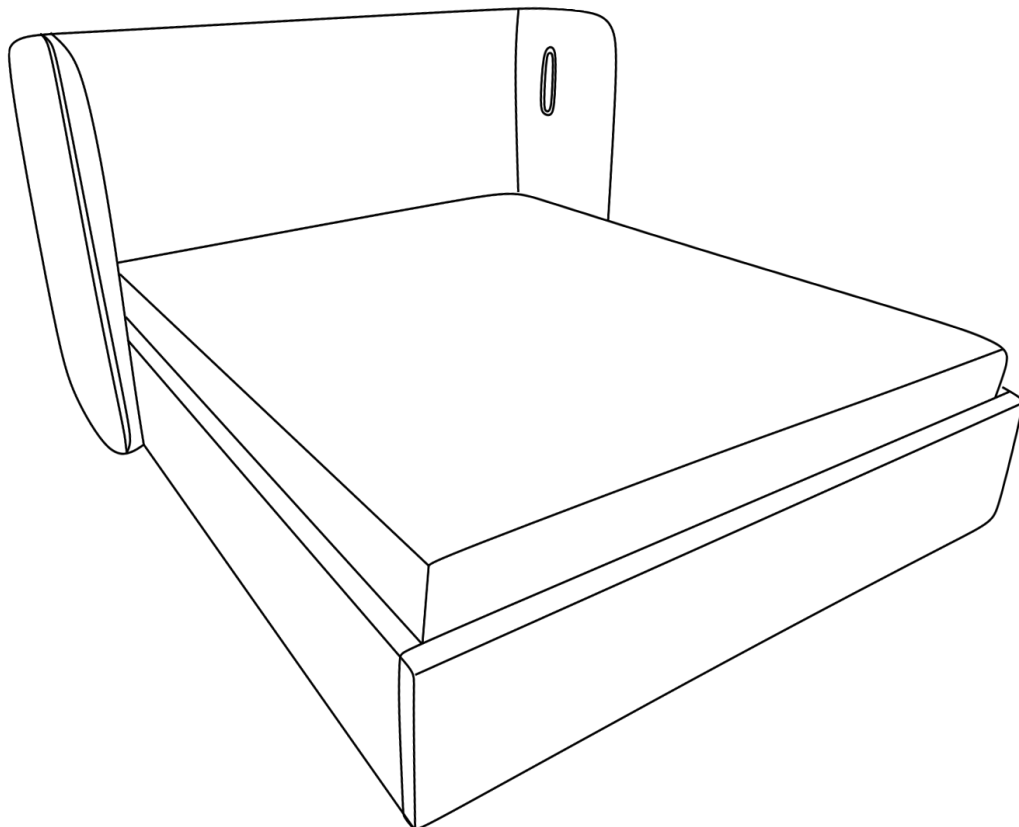


60 min

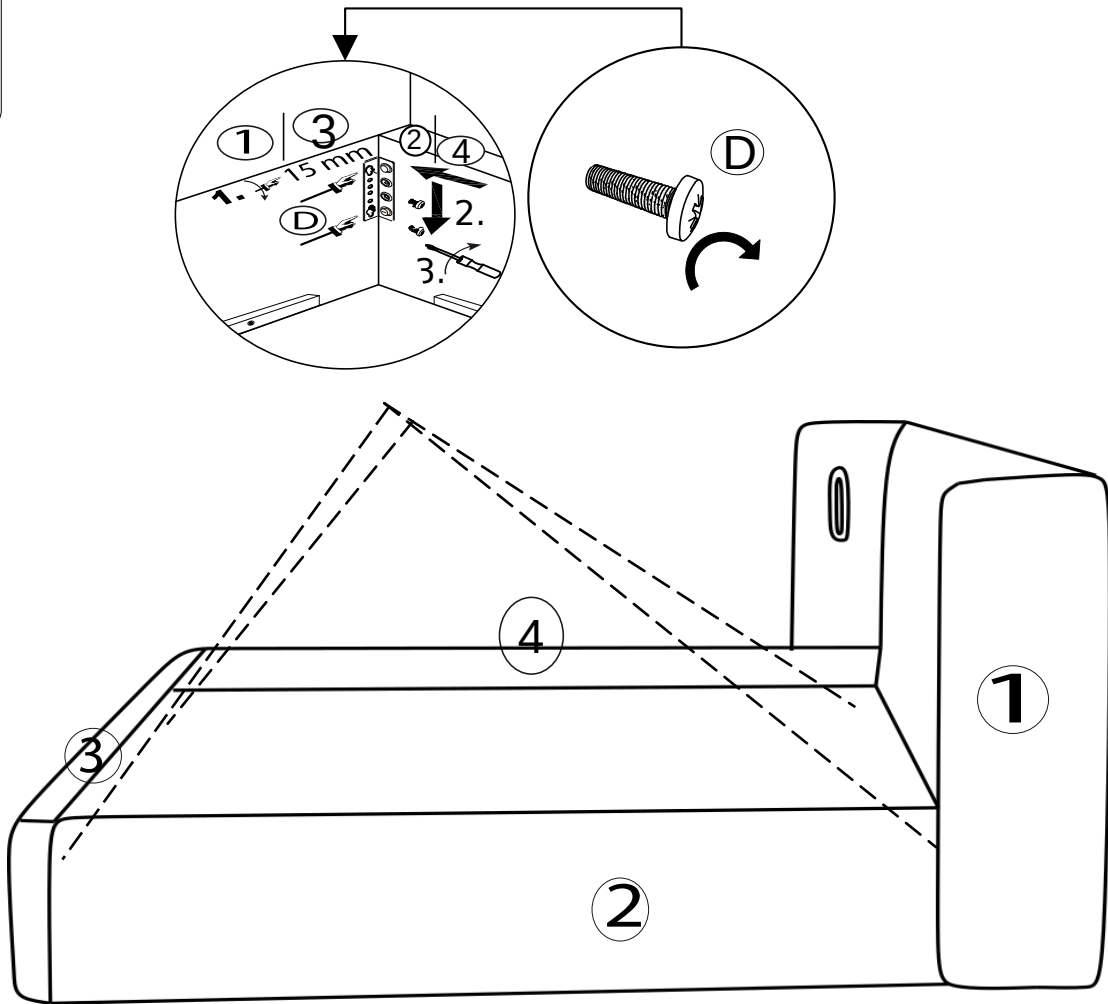


# STOKALI 160x200 180x200

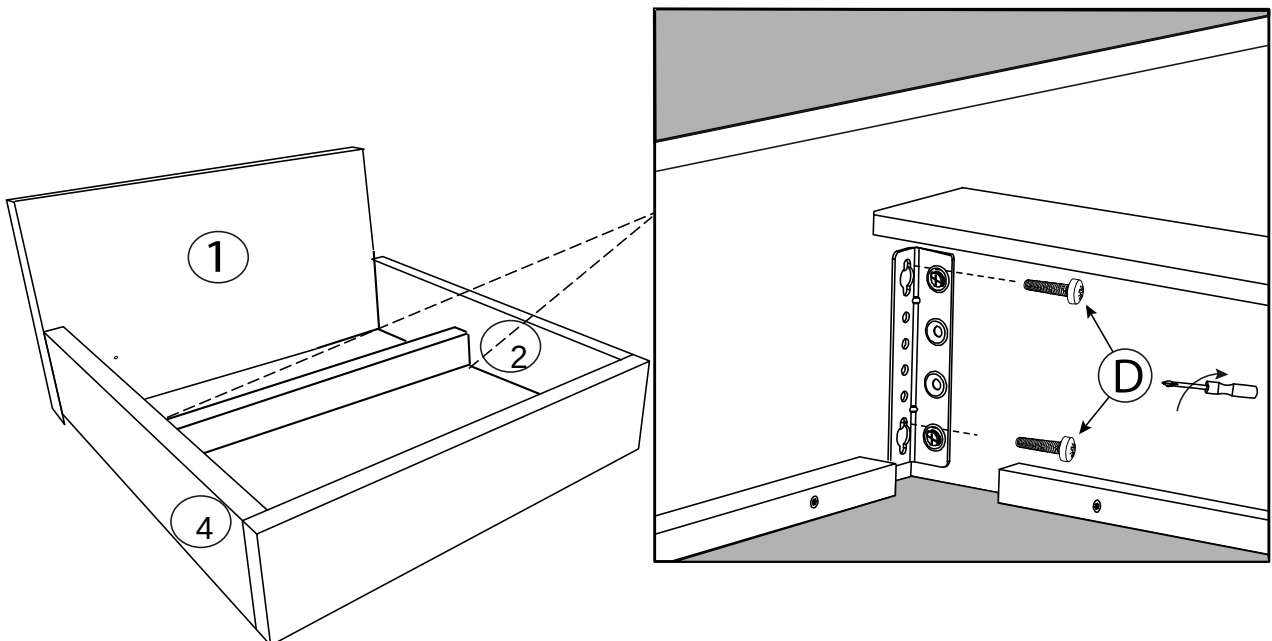
 <b>E</b>	 <b>D</b> M6*25	 <b>E</b>	 <b>LL/LR</b>	 <b>M</b>	 <b>S</b>	 <b>P</b>
1	12	1	1/1	2	14	14
 <b>T</b>	 <b>A</b>	 <b>B</b> M8*15	 <b>H</b>	 <b>I</b>	 <b>J</b>	 <b>Z</b>
1	4	24	4	34	34	2
 <b>K</b>	 <b>N</b>	 <b>R</b>	 <b>X</b>	 <b>Y</b>		
51	2	2	2	6		



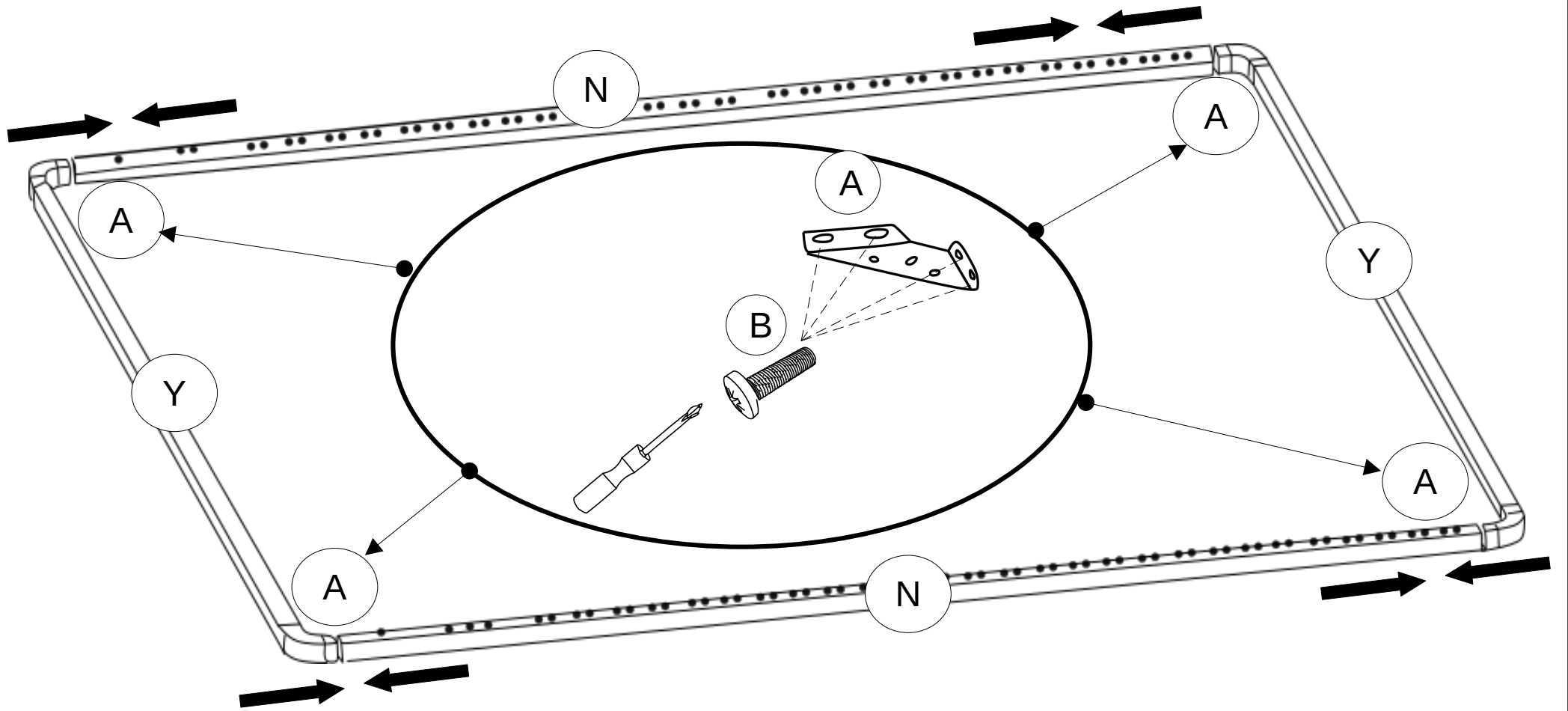
1



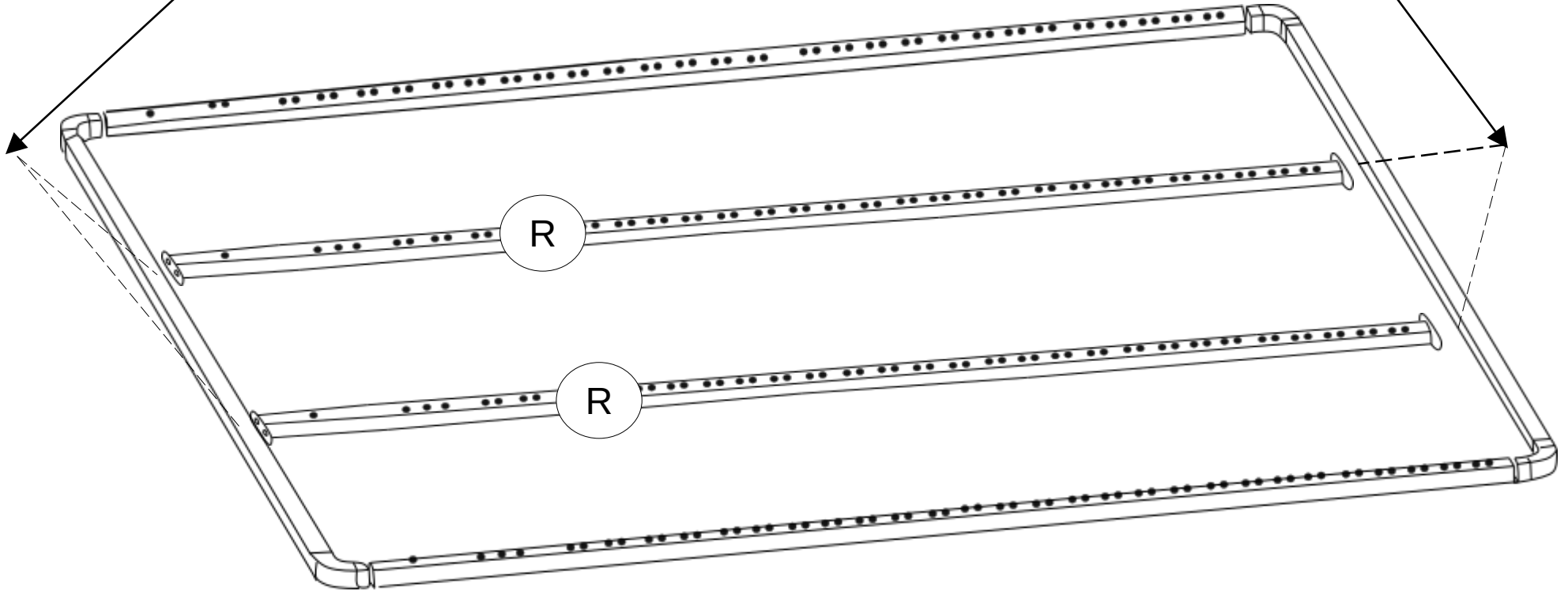
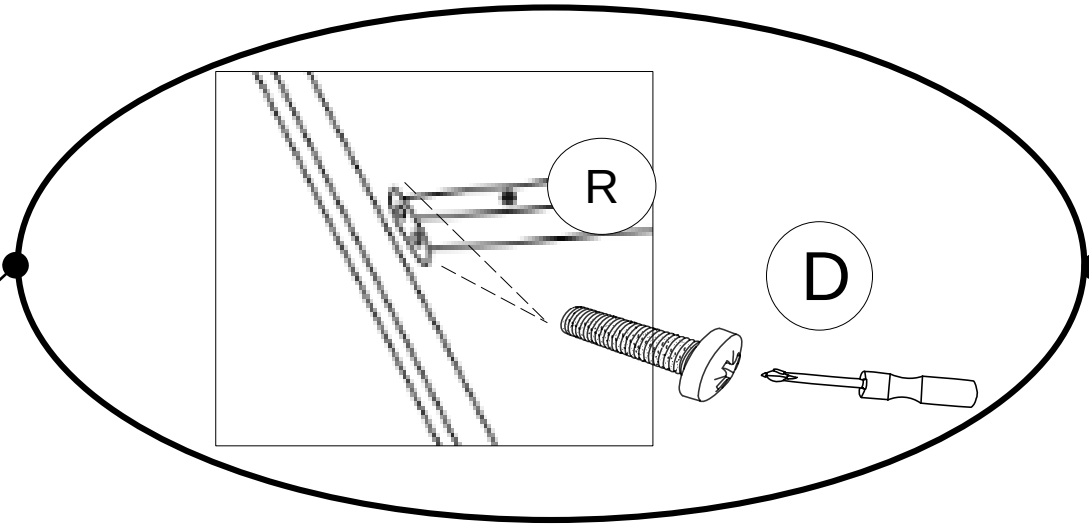
2



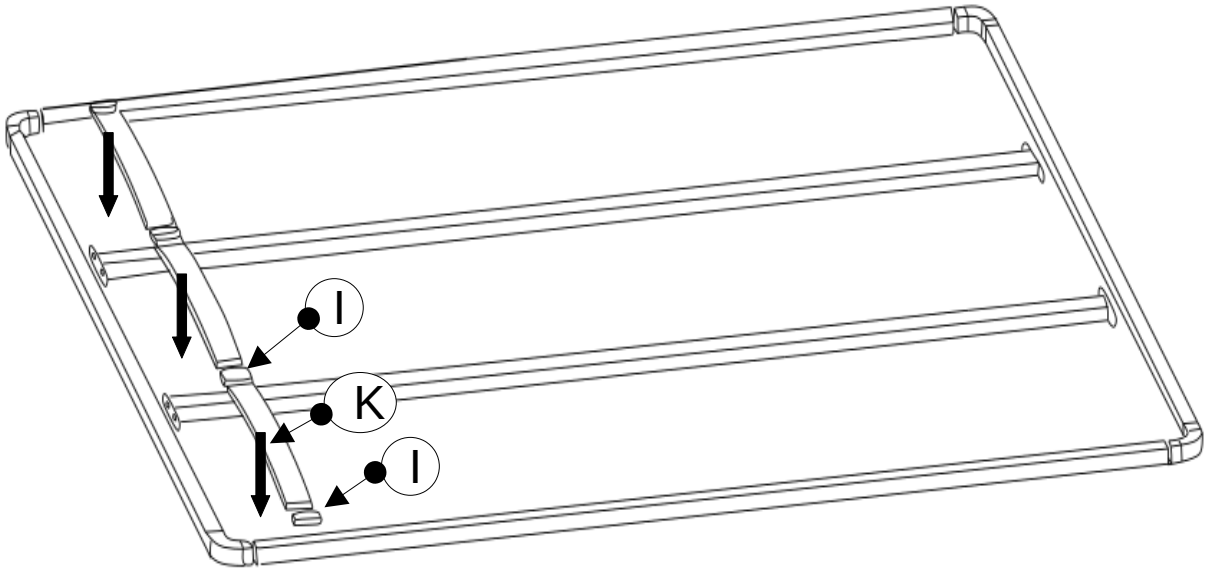
3



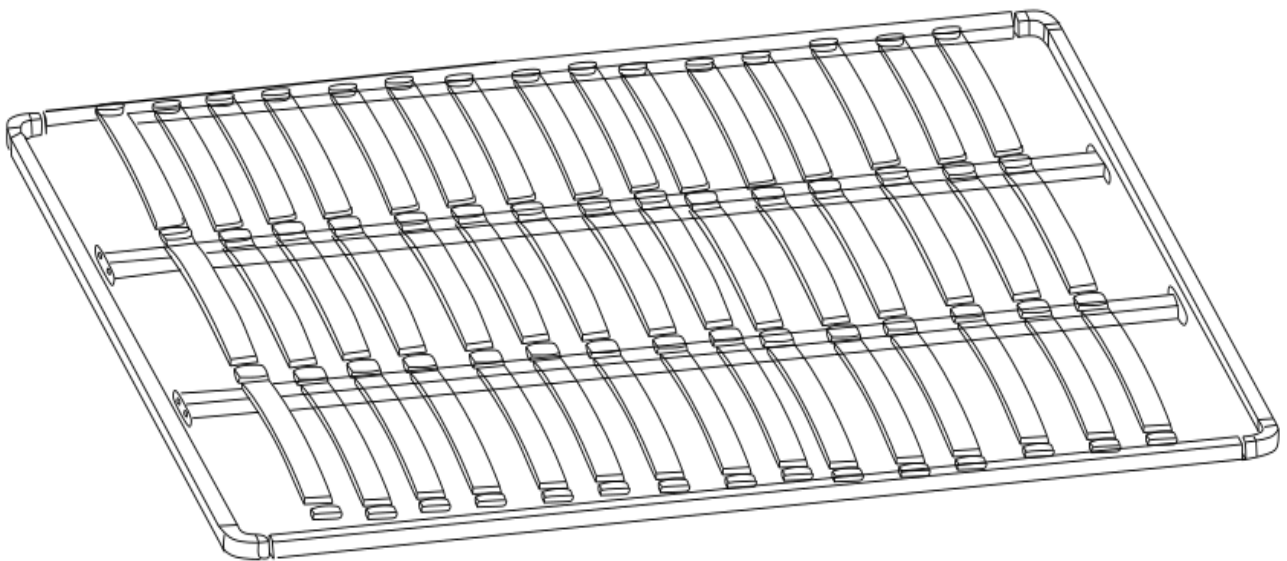
4



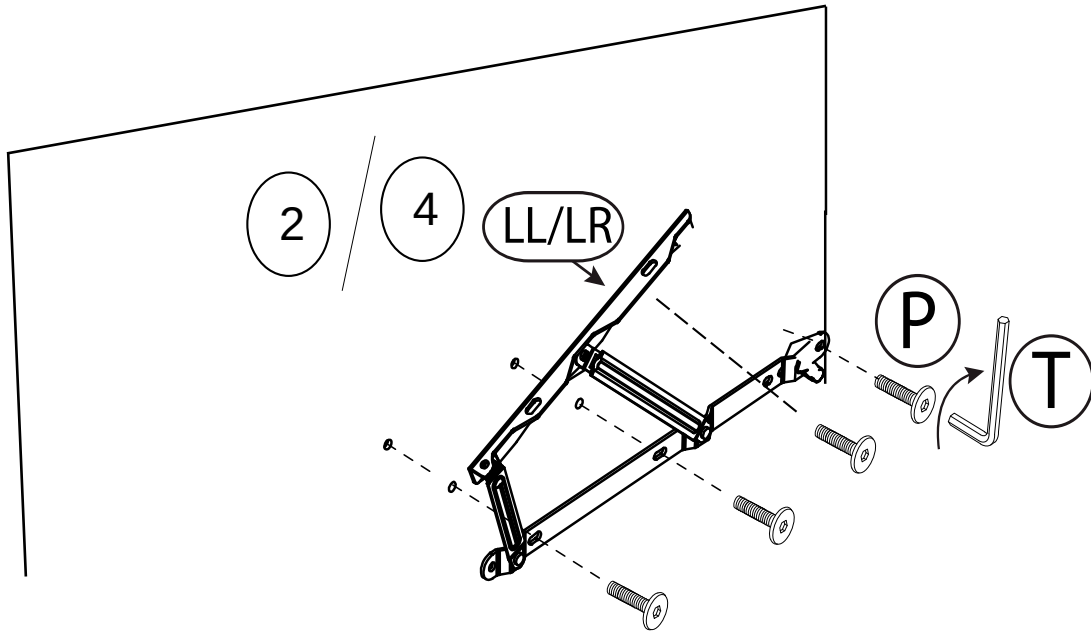
5



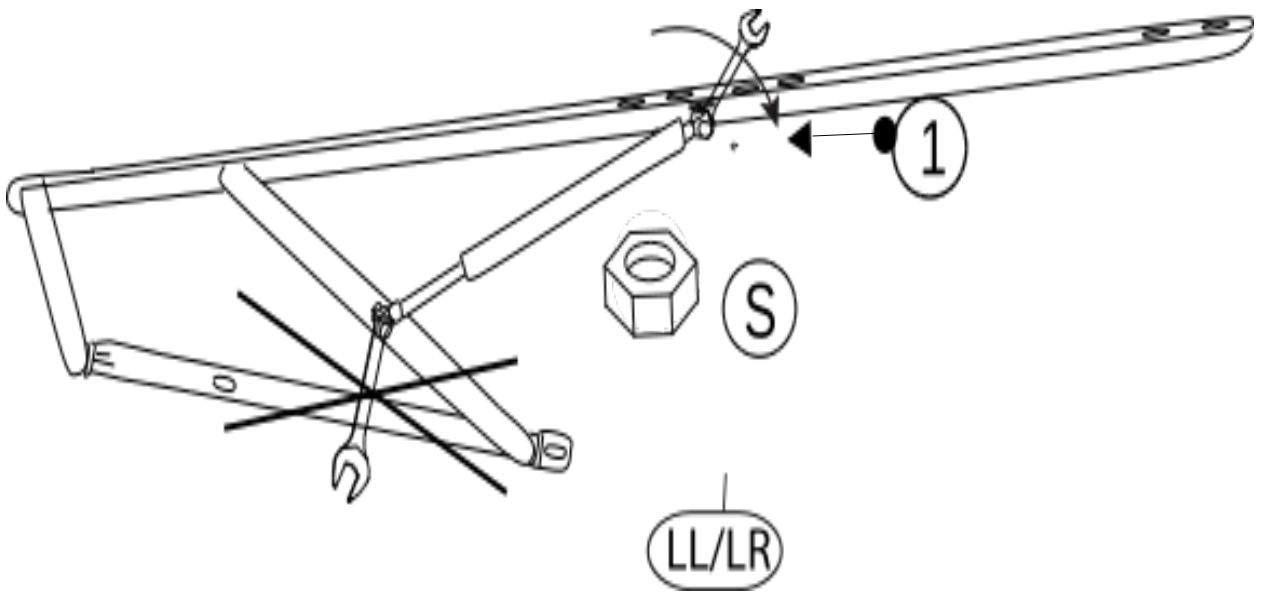
6



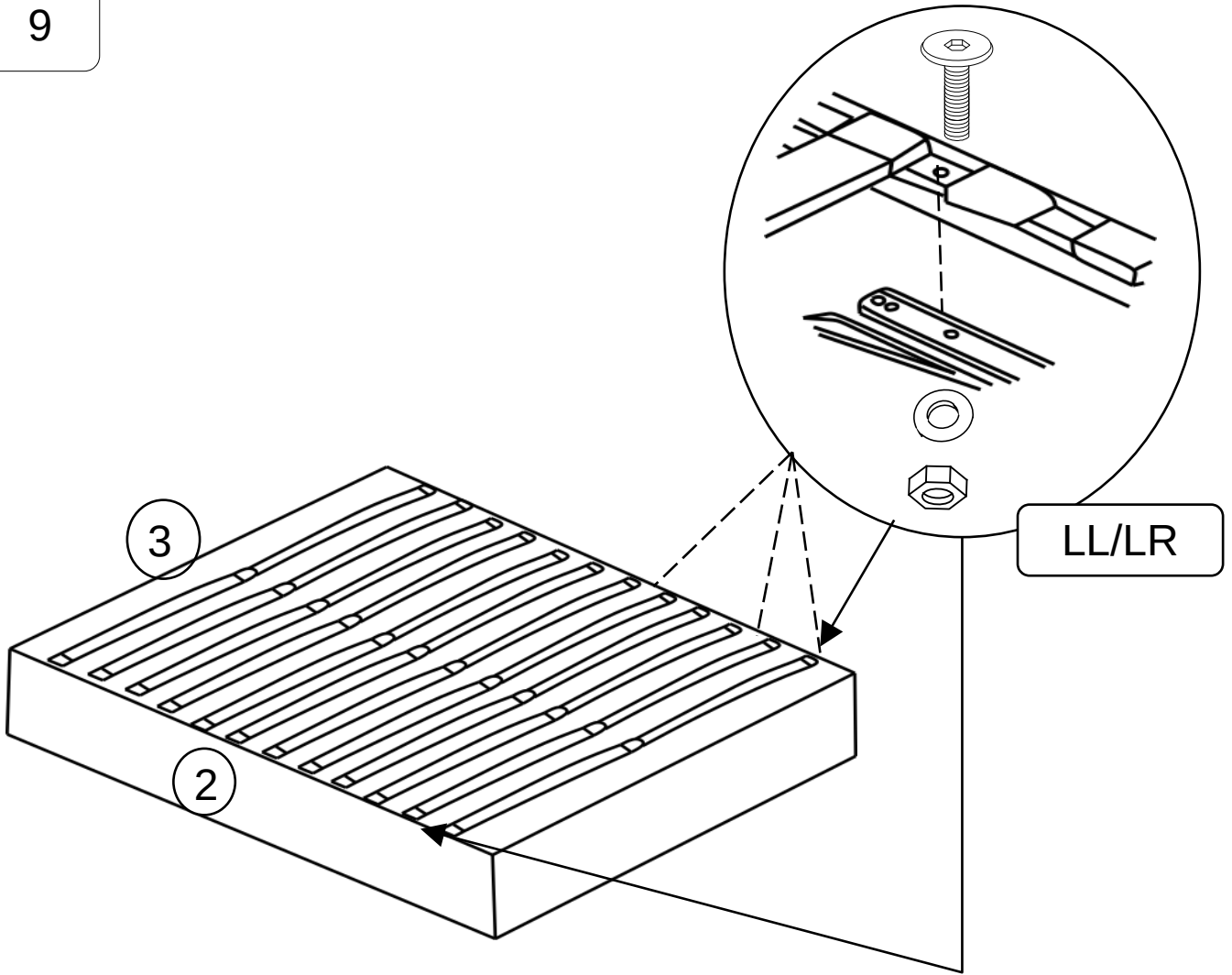
7



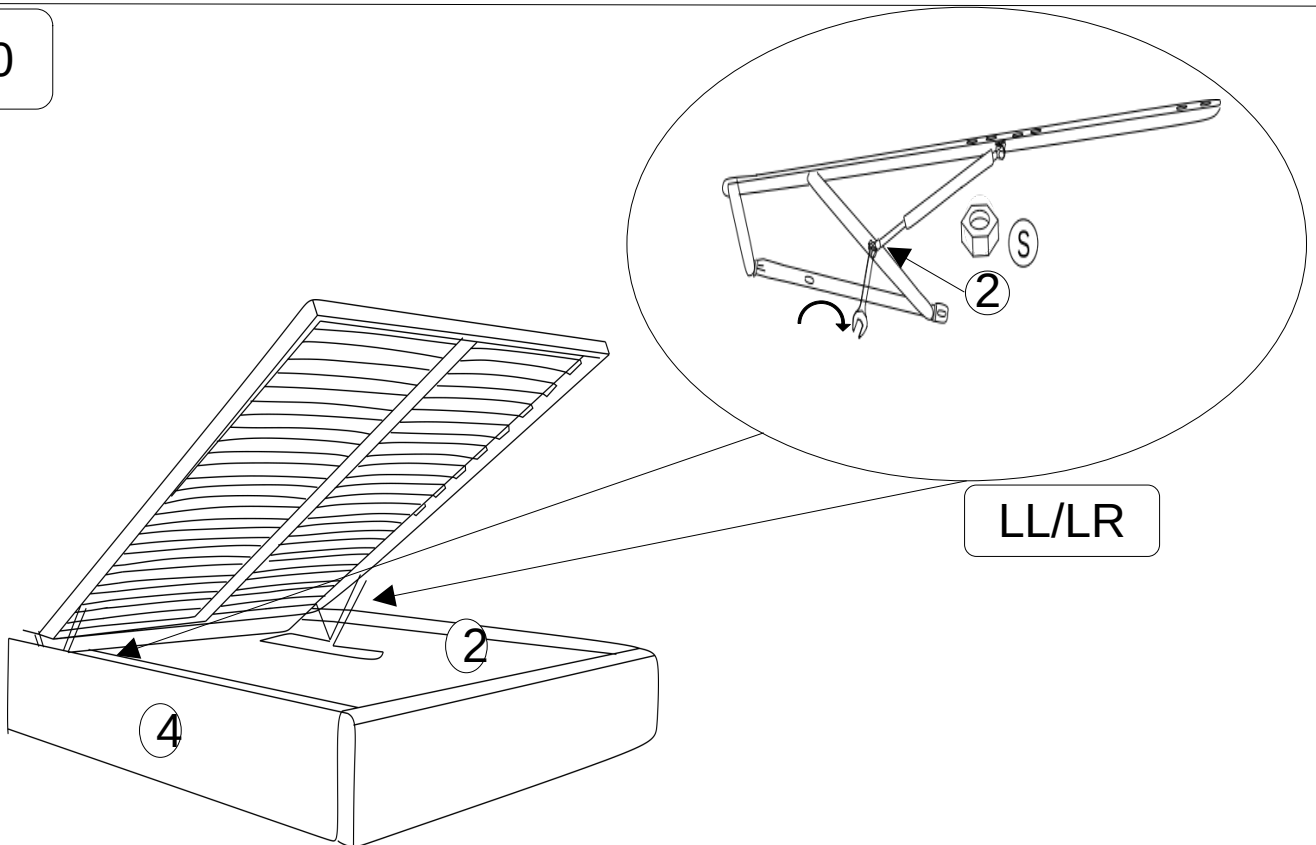
8



9



10



11

