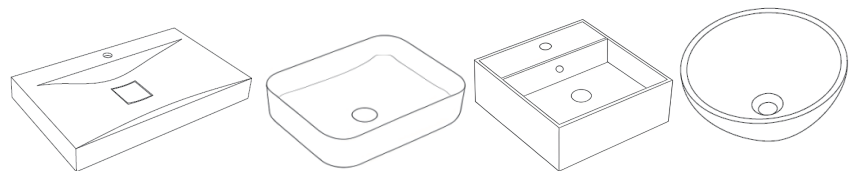
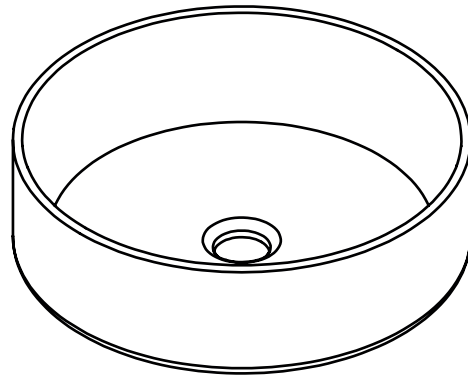


INSTRUCTIONS DE MONTAGE / ASSEMBLING INSTRUCTION / MONTAGEANLEITUNG
INSTRUCCIONES DE MONTAJE / ISTRUZIONI PER IL MONTAGGIO
MONTAGE INSTRUCTIE / INSTRUÇÃO DE MONTAGEM / INSTRUKCJA MONTAŻU

VASQUE À POSER



 **Vente-unique**



- FR** Nous vous remercions d'avoir acheté ce produit. Nous vous conseillons de lire attentivement la notice d'installation, d'utilisation et d'entretien.
- EN** Thank you for purchasing this product. We recommend that you read the installation, user and maintenance instructions carefully.
- DE** Vielen Dank für den Kauf dieses Produkts. Wir empfehlen Ihnen, die Installations-, Benutzer- und Wartungsanweisungen sorgfältig zu lesen.
- ES** Le agradecemos haber comprado este producto. Le recomendamos leer atentamente el manual de instalación, uso y mantenimiento.
- IT** Grazie per aver acquistato questo prodotto. Vi raccomandiamo di leggere attentamente il manuale di installazione, utilizzo e manutenzione.
- NL** Bedankt voor de aankoop van dit product. Wij raden u aan de installatie-, gebruikers- en onderhoudsinstructies zorgvuldig te lezen.
- PT** Obrigado por ter adquirido este produto. Recomendamos que leia atentamente as instruções de instalação, utilização e manutenção.
- PL** Dziękujemy za zakup produktu firmy. Zalecamy, aby uważanie przeczytać instrukcje instalacji, użytkowania i konserwacji.

FR Le plan vasque doit obligatoirement être installé sur un meuble.

Notice d'utilisation:

Du fait des tolérances dimensionnelles de la céramique, il est possible de constater un écart dimensionnel de "+-1%" entre les dimensions nominales et les dimensions réelles. La céramique est un matériau très dur mais pas incassable. Les chocs importants, les objets lourds peuvent endommager la superficie.

Eviter de poser pour une période inhabituellement longue un sachet de thé ou un filtre à café. La garantie s'applique dans des conditions normales d'utilisation.

Conseils d'entretien:

Nous vous conseillons d'utiliser une éponge ou un chiffon ne grattant pas avec de l'eau savonneuse (savon doux ou liquide vaisselle translucide).

Si vous souhaitez utiliser un produit d'entretien, utiliser un produit domestique courant universel.

Ne pas utiliser de produits abrasifs ou chimiques agressifs(acide fluorhydrique, produits type antirouille...).

EN The washstand must be installed on a piece of furniture.

Instructions for use:

Due to the dimensional tolerances of ceramics, a dimensional deviation of "+-1%" between the nominal and actual dimensions is possible. Ceramic is a very hard material but not unbreakable. Heavy shocks, heavy objects can damage the surface.

Do not place a tea bag or coffee filter on top for an unusually long time. The guarantee applies under normal conditions of use.

Maintenance tips:

We advise you to use a sponge or a non-scratching cloth with soapy water (mild soap or translucent washing-up liquid).

If you wish to use a cleaning product, use a common household universal product.

Do not use abrasive or chemically aggressive products (hydrofluoric acid, anti-rust products, etc.).

DE Der Waschtisch muss auf einem Möbelstück montiert werden.

Gebrauchsanweisung:

Aufgrund der Maßtoleranzen von Keramik ist eine Maßabweichung von „+-1%“ zwischen den Soll- und Istmaßen möglich. Keramik ist ein sehr hartes Material, aber nicht unzerbrechlich. Starke Stöße, schwere Gegenstände können die Oberfläche beschädigen.

Legen Sie keinen Teebeutel oder Kaffeefilter ungewöhnlich lange darauf. Die Garantie gilt unter normalen Nutzungsbedingungen.

Pflegetipps:

Wir empfehlen Ihnen, einen Schwamm oder ein nicht kratzendes Tuch mit Seifenlauge (milde Seife oder transparentes Spülmittel) zu verwenden.

Wenn Sie ein Reinigungsmittel verwenden möchten, verwenden Sie ein haushaltsübliches Universalprodukt.

Verwenden Sie keine scheuernden oder chemisch aggressiven Produkte (Flusssäure, Rostschutzmittel usw.).

El lavabo debe instalarse sobre un mueble.

ES Instrucciones de uso:

Debido a las tolerancias dimensionales de la cerámica, es posible una desviación dimensional de "+-1%" entre las dimensiones nominales y las reales. La cerámica es un material muy duro pero no irrompible. Los golpes fuertes y los objetos pesados pueden dañar la superficie. No coloque una bolsita de té o un filtro de café encima durante un tiempo excesivamente largo. La garantía se aplica en condiciones normales de uso.

Consejos de mantenimiento:

Le aconsejamos que utilice una esponja o un paño que no raye con agua jabonosa (jabón suave o detergente translúcido).

Si desea utilizar un producto de limpieza, utilice un producto universal de uso doméstico común.

No utilice productos abrasivos o químicamente agresivos (ácido fluorhídrico, productos antioxidantes, etc.).

IT Il lavabo deve essere installato su un mobile.

Istruzioni per l'uso:

A causa delle tolleranze dimensionali della ceramica, è possibile uno scostamento dimensionale di "+-1%" tra le dimensioni nominali e quelle reali. La ceramica è un materiale molto duro ma non infrangibile. Urti e oggetti pesanti possono danneggiare la superficie.

Non collocare una bustina di tè o un filtro di caffè sulla parte superiore per un tempo insolitamente lungo. La garanzia si applica in condizioni d'uso normali.

Consigli per la manutenzione:

Si consiglia di utilizzare una spugna o un panno non graffiante con acqua saponata (sapone neutro o detersivo traslucido per piatti).

Se si desidera utilizzare un prodotto per la pulizia, utilizzare un comune prodotto universale per la casa.

NL De gootsteen moet op een meubelstuk worden geïnstalleerd.

Gebruiksaanwijzing:

Door de maattoleranties van keramiek is een maatafwijking van "+-1%" tussen de maatvoeringen mogelijk nominale en reële. Keramiek is een zeer hard maar niet onbreekbaar materiaal. Botsingen en zware voorwerpen kunnen dat wel zijn het oppervlak beschadigen.

Plaats geen theezakje of koffiefilter er ongewoon lang op. De garantie ja geldt onder normale gebruiksomstandigheden.

Onderhoudstips:

Wij adviseren het gebruik van een spons of een krasvrije doek met zeepsop (neutrale zeep of een doorschijnend schoonmaakmiddel) voor gerechten).

Als je een schoonmaakmiddel wilt gebruiken, gebruik dan een gangbaar universeel huishoudelijk product.

PT O lavatório deve ser instalado sobre um móvel.

Instruções de utilização:

Devido às tolerâncias dimensionais da cerâmica, é possível um desvio dimensional de "+-1%" entre as dimensões nominais e reais. A cerâmica é um material muito duro, mas não é inquebrável. Choques fortes e objectos pesados podem danificar a superfície.

Não colocar um saco de chá ou um filtro de café em cima durante um período de tempo involuntariamente longo. A garantia aplica-se em condições normais de utilização.

Conselhos de manutenção:

Aconselhamos a utilização de uma esponja ou de um pano que não risque com água e sabão (sabão neutro ou detergente líquido translúcido).

Se desejar utilizar um produto de limpeza, utilize um produto universal de uso doméstico comum.

Não utilizar produtos abrasivos ou quimicamente agressivos (ácido fluorídrico, produtos anti-ferrugem, etc.).

PL Umywalka musi być zainstalowana na meblu.

Instrukcja użytkowania:

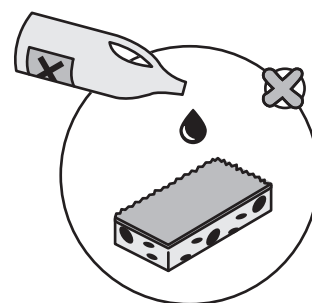
Ze względu na tolerancje wymiarowe ceramiki, możliwe jest odchylenie wymiarowe "+-1%" pomiędzy wymiarami nominalnymi a rzeczywistymi. Ceramika jest materiałem bardzo twardym, ale nie nietłukącym się. Silne wstrząsy, ciężkie przedmioty mogą uszkodzić jej powierzchnię.

Nie należy umieszczać na blacie torebki z herbatą lub filtra do kawy przez wyjątkowo długi czas. Gwarancja obowiązuje w normalnych warunkach użytkowania.

Wskazówki dotyczące konserwacji:

Radzimy używać gąbki lub nie drapiącej szmatki z wodą z mydłem (łagodne mydło lub półprzezroczysty płyn do mycia naczyń). Jeśli chcesz użyć środka czyszczącego, użyj uniwersalnego produktu domowego.

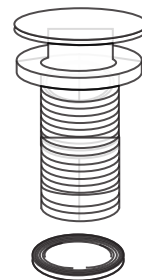
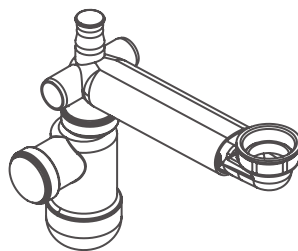
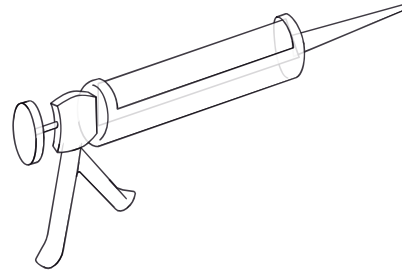
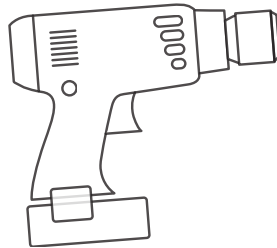
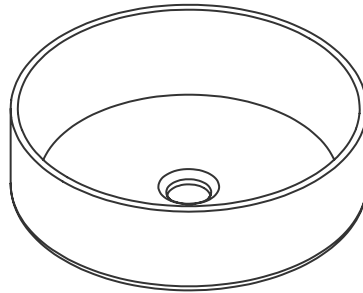
Nie należy używać produktów ściernych lub agresywnych chemicznie (kwas fluorowodorowy, produkty antykorozyjne itp.).



01

Préparation / Preparation / Vorbereitung / Preparación

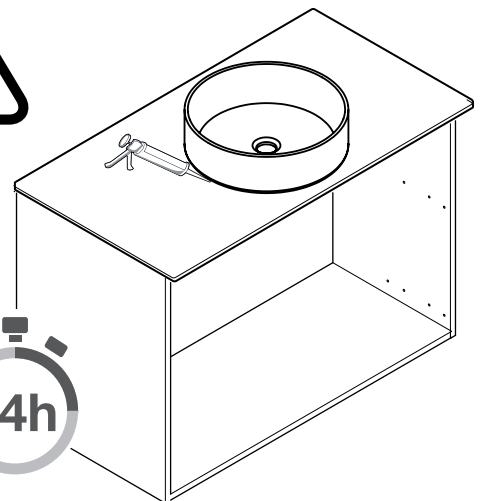
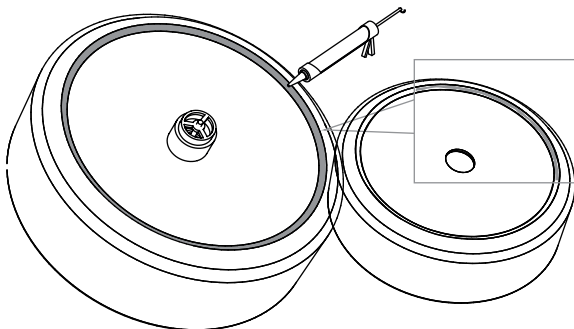
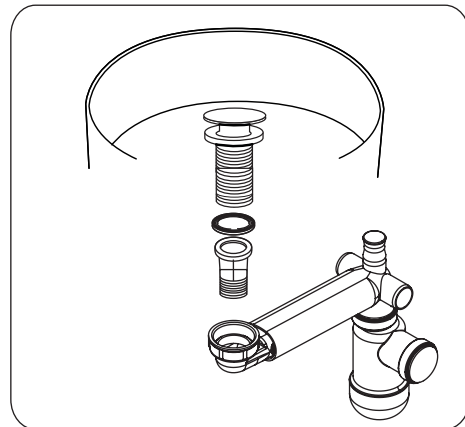
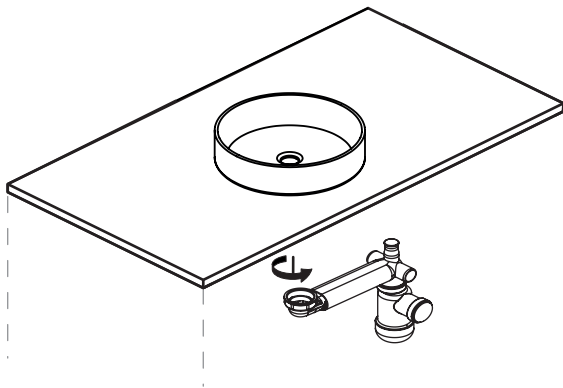
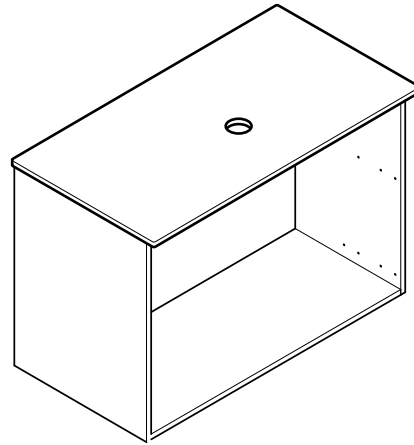
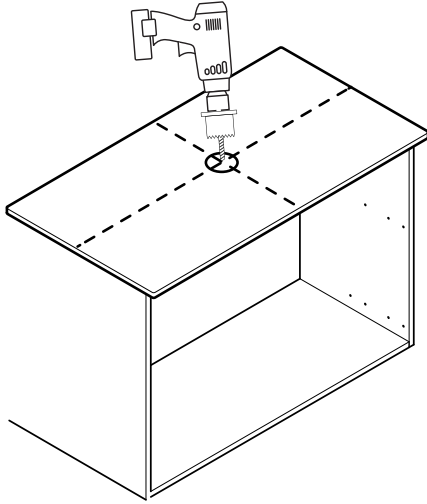
Preparazione / Voorbereiding / Preparação / Przygotowanie



02

Installation / Installation / Installation / Instalación

Installazione / Installatie / Instalação / Instalacja



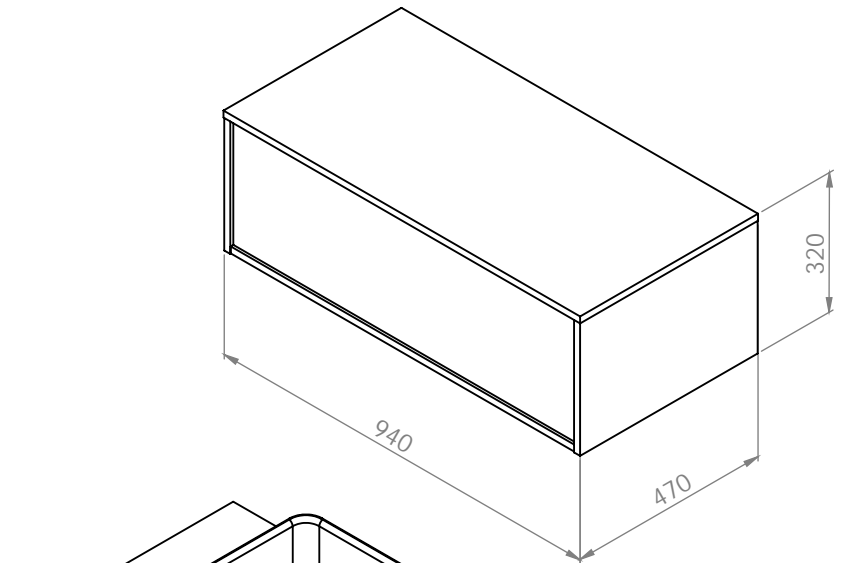
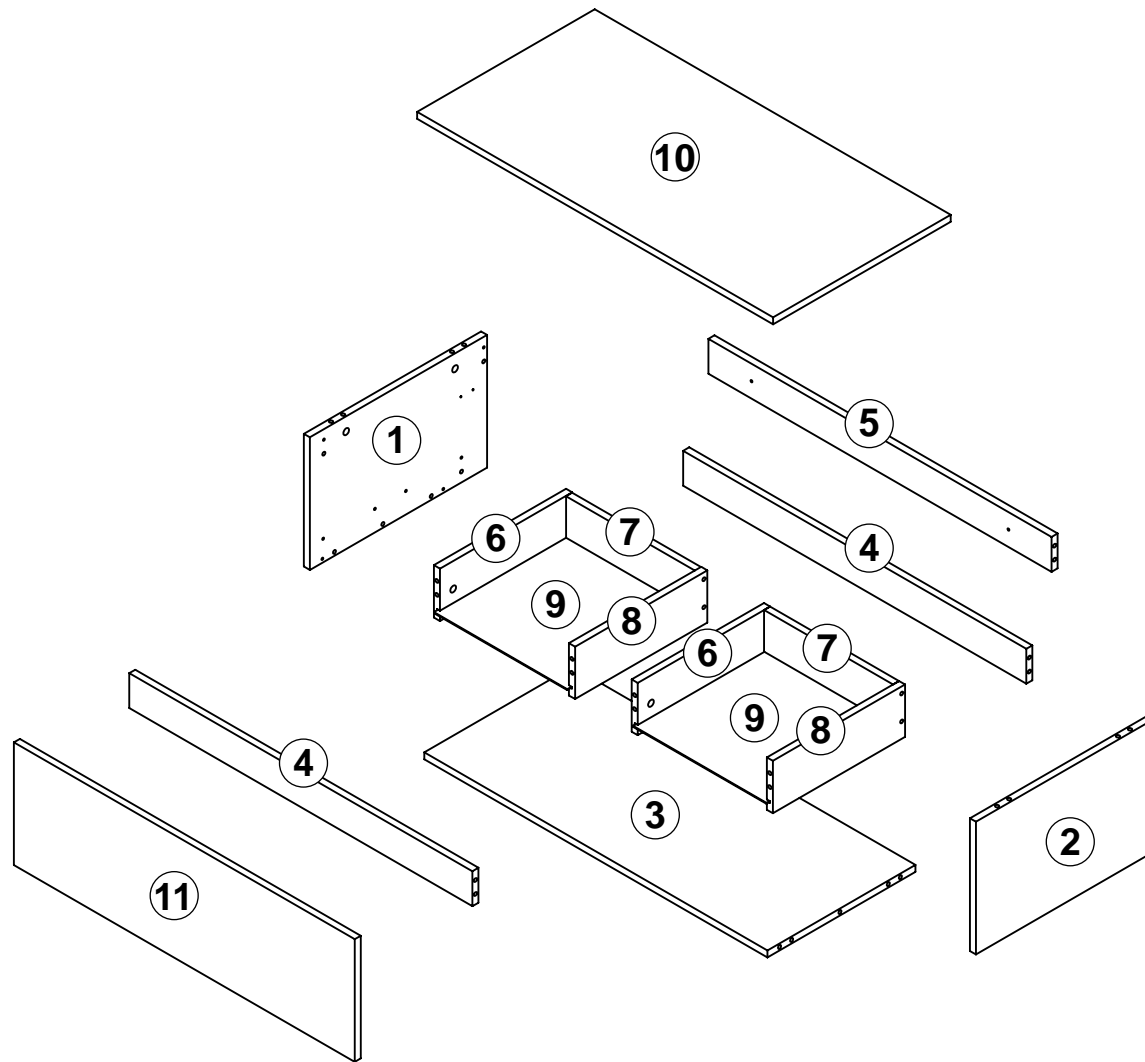


Vente-unique^{.com}

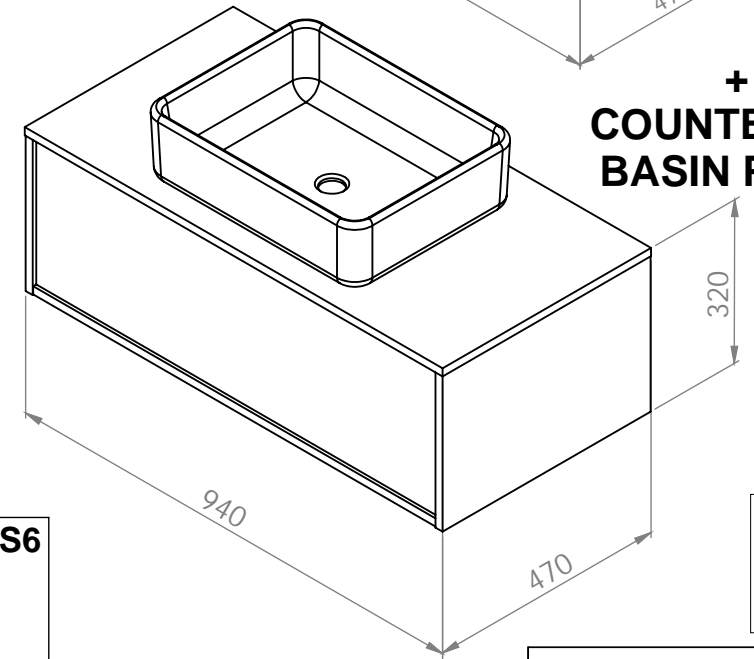
VS-DEC-2024

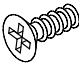
Imported by - Importé par
VENTE-UNIQUE.COM
9 Rue Jacquart 93310 Le Pré-Saint-Gervais
gpsr@vente-unique.com
Made in China/ Fabriqué en Chine


TEANA 95 FRAME 95

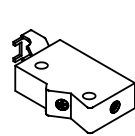


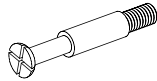
+
**COUNTERTOP
BASIN PPE49**




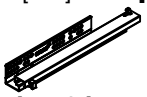
Ø6,3x13[mm] **S1**

X6


Ø4x30[mm] **S2**

X4

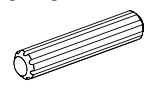
Z1

X2

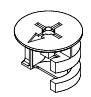
Ø5 L=34mm **B1**

X18

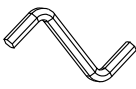
S6

X8

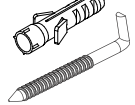
L=350[mm] **RL1**

X1 (Left)

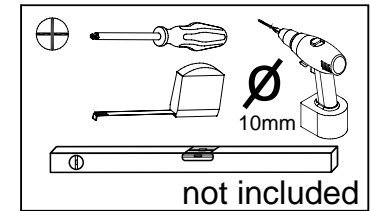
L=350[mm] **RR1**

X1 (Right)

Ø8x32[mm] **D1**

X20

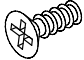
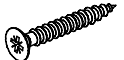
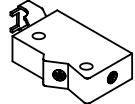
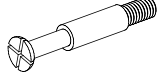
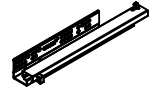
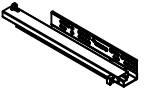
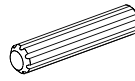
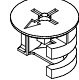
Ø15 h=12,5mm **E1**

X18

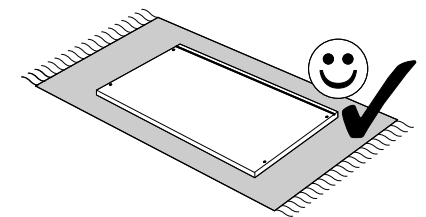
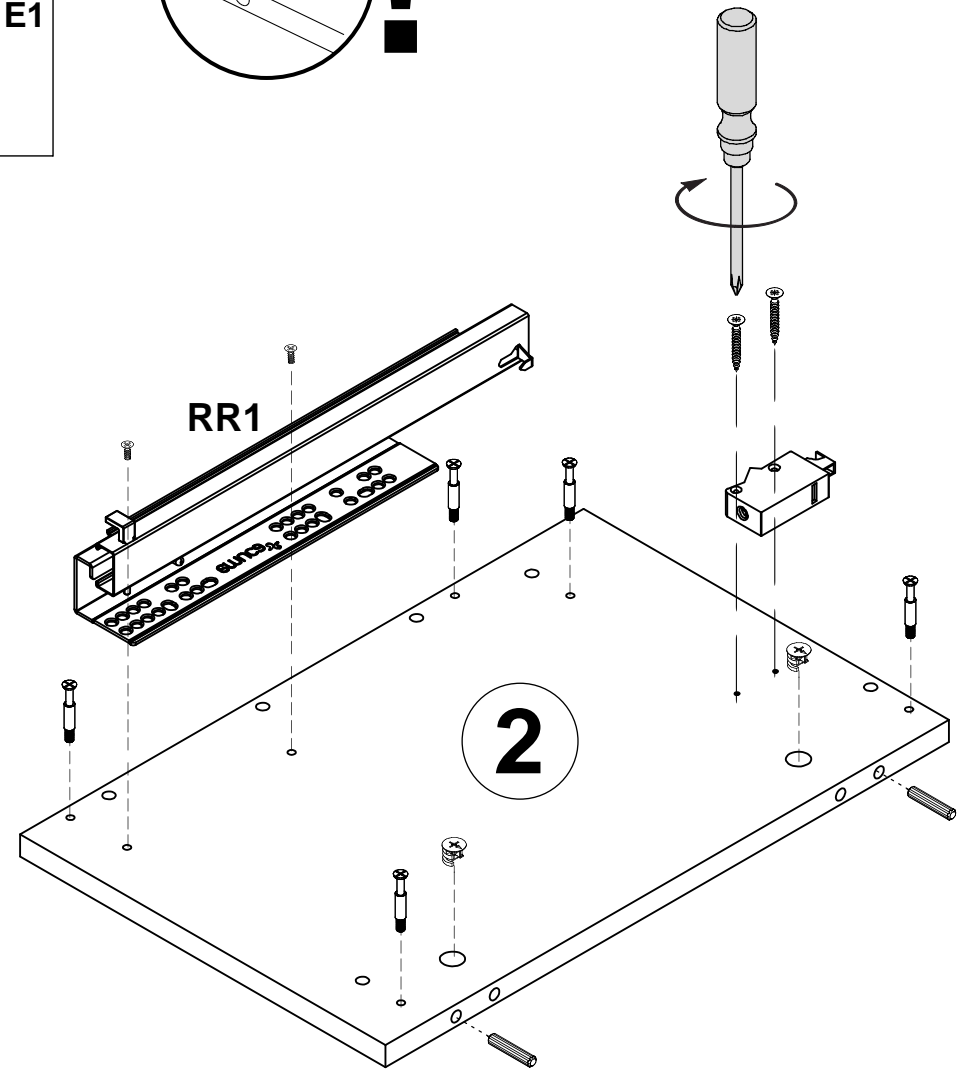
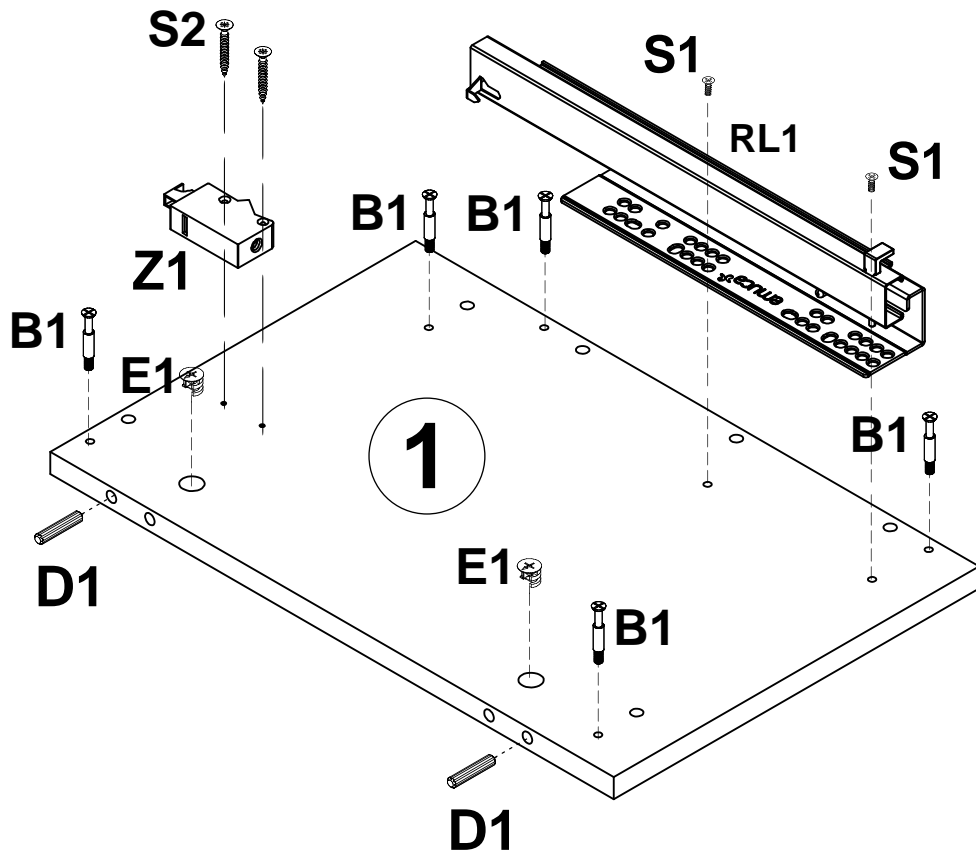
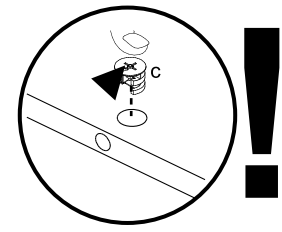
K1

X1

Ø10mm **C1**

X2

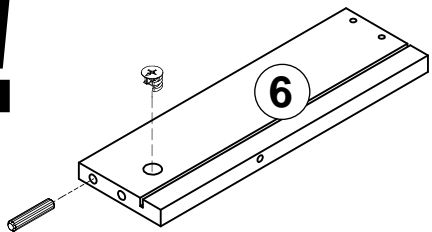
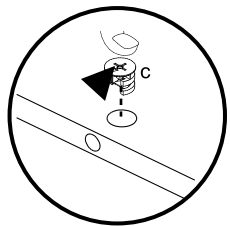
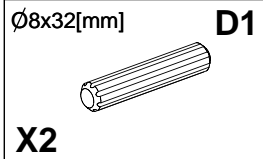


1

| | | | |
|---|---|---|--|
| $\varnothing 6,3 \times 13$ [mm] S1  X4 | $\varnothing 4 \times 30$ [mm] S2  X4 | Z1  X2 | $\varnothing 5$ L=34mm B1  X10 |
| L=350[mm] RL1  X1 (Left) | L=350[mm] RR1  X1 (Right) | $\varnothing 8 \times 32$ [mm] D1  X4 | $\varnothing 15$ h=12,5mm E1  X4 |

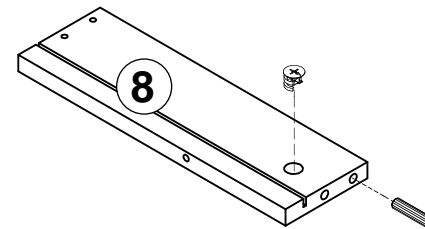
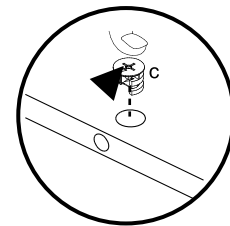
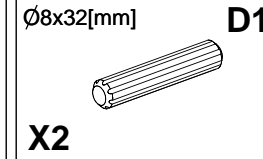
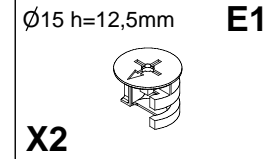


2

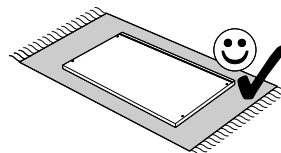


x2

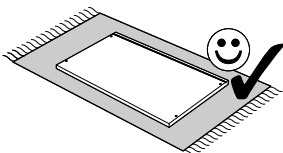
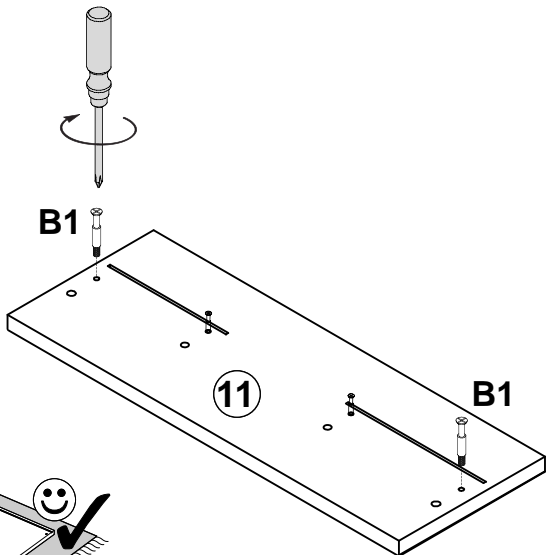
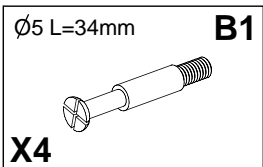
3



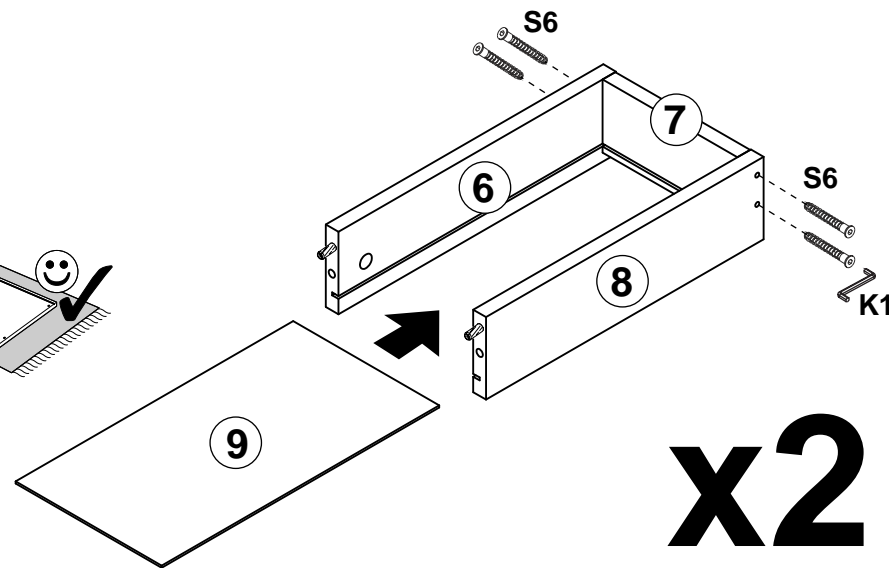
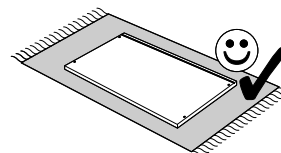
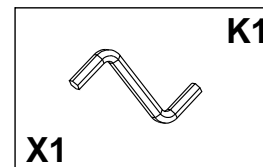
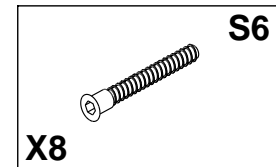
x2



4

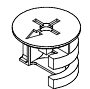


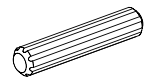
5

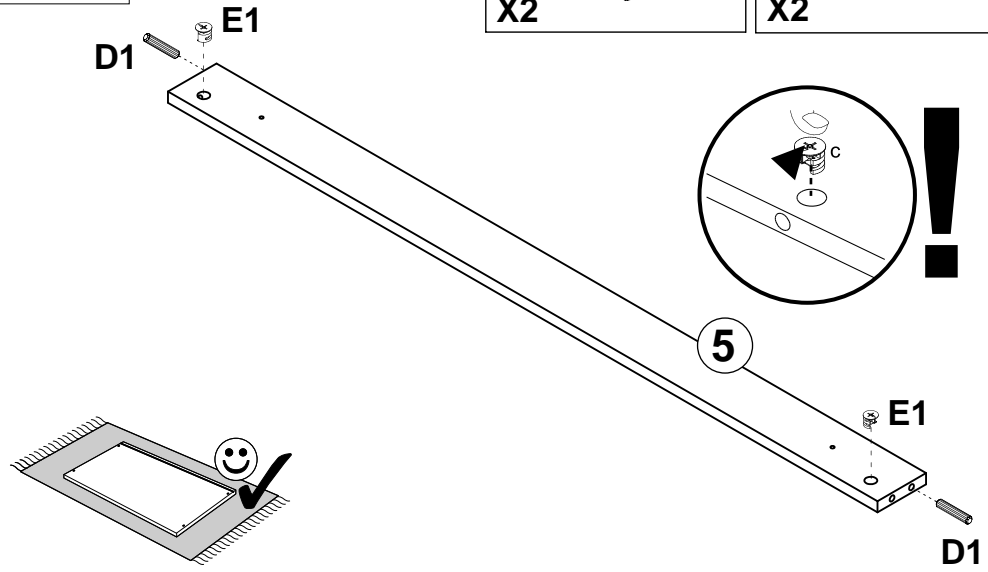


x2

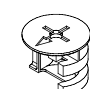
6

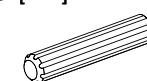
Ø15 h=12,5mm **E1**

X2

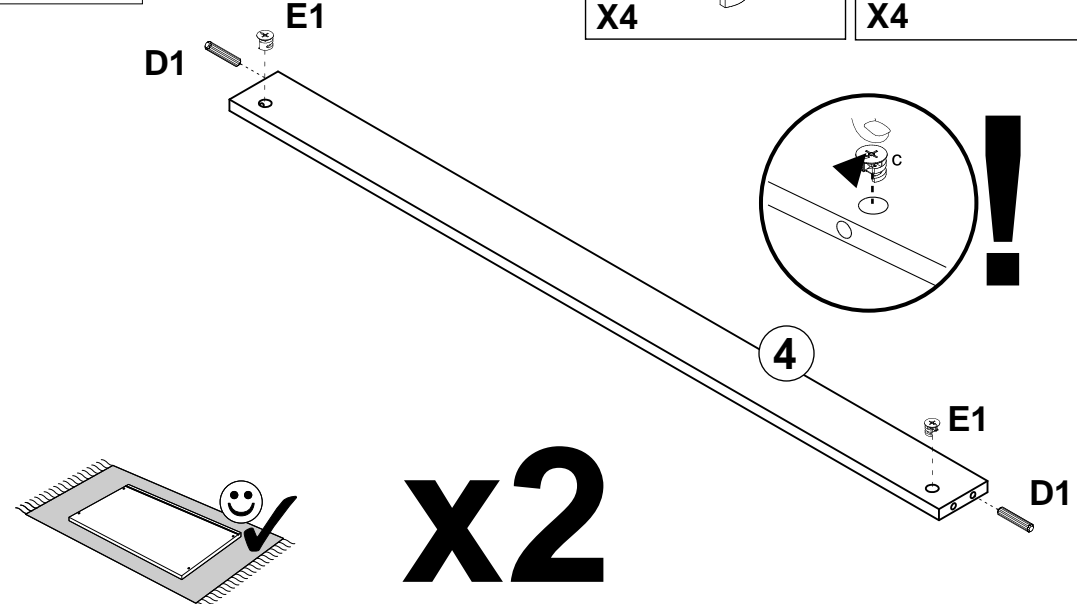
Ø8x32[mm] **D1**

X2



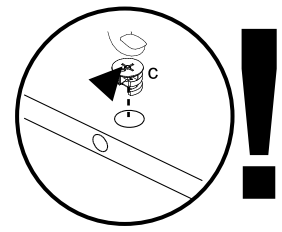
7

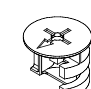
Ø15 h=12,5mm **E1**

X4

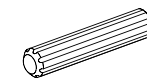
Ø8x32[mm] **D1**

X4

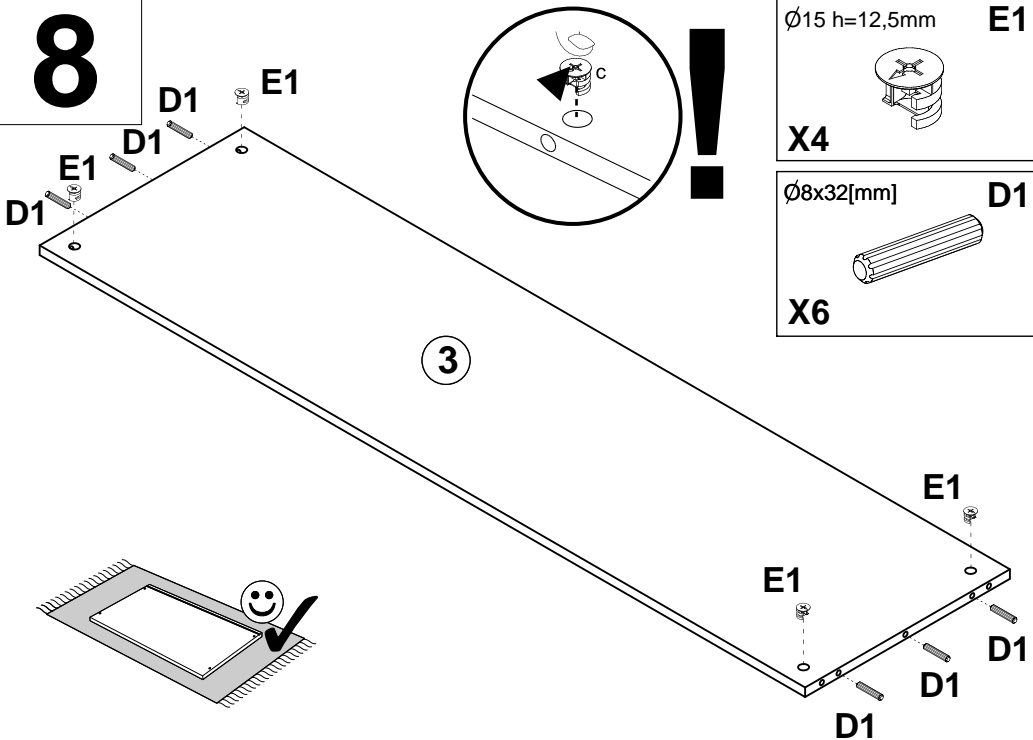


8

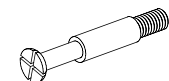


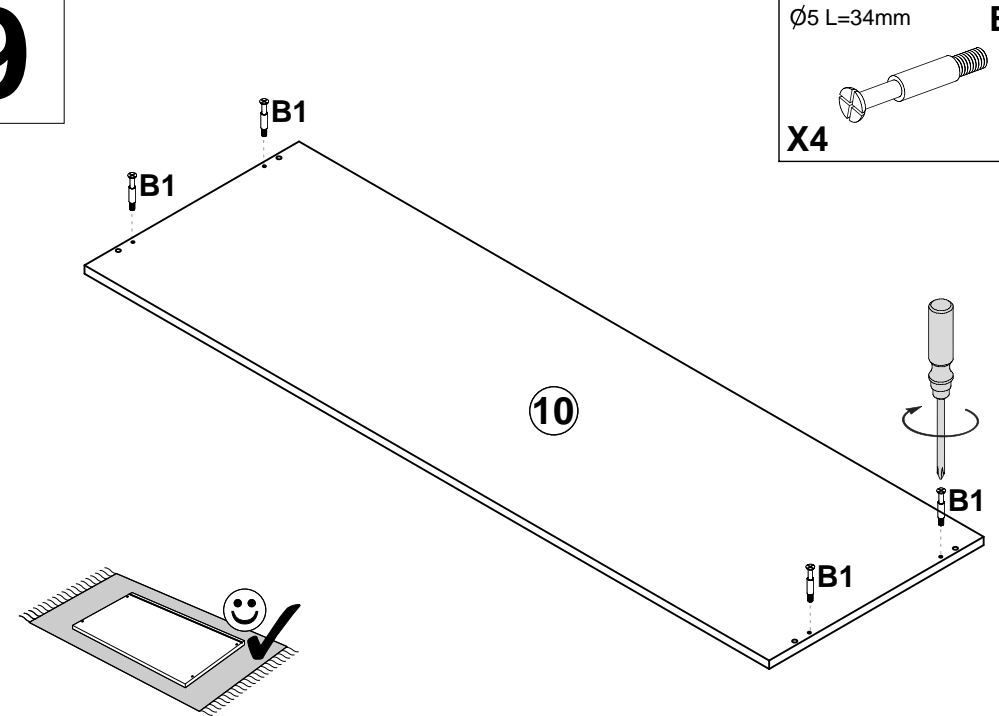
Ø15 h=12,5mm **E1**

X4

Ø8x32[mm] **D1**

X6

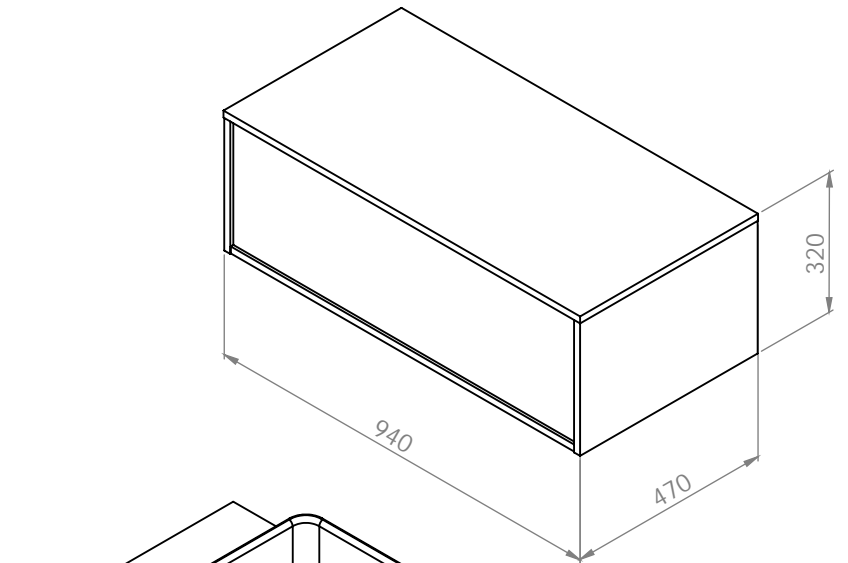
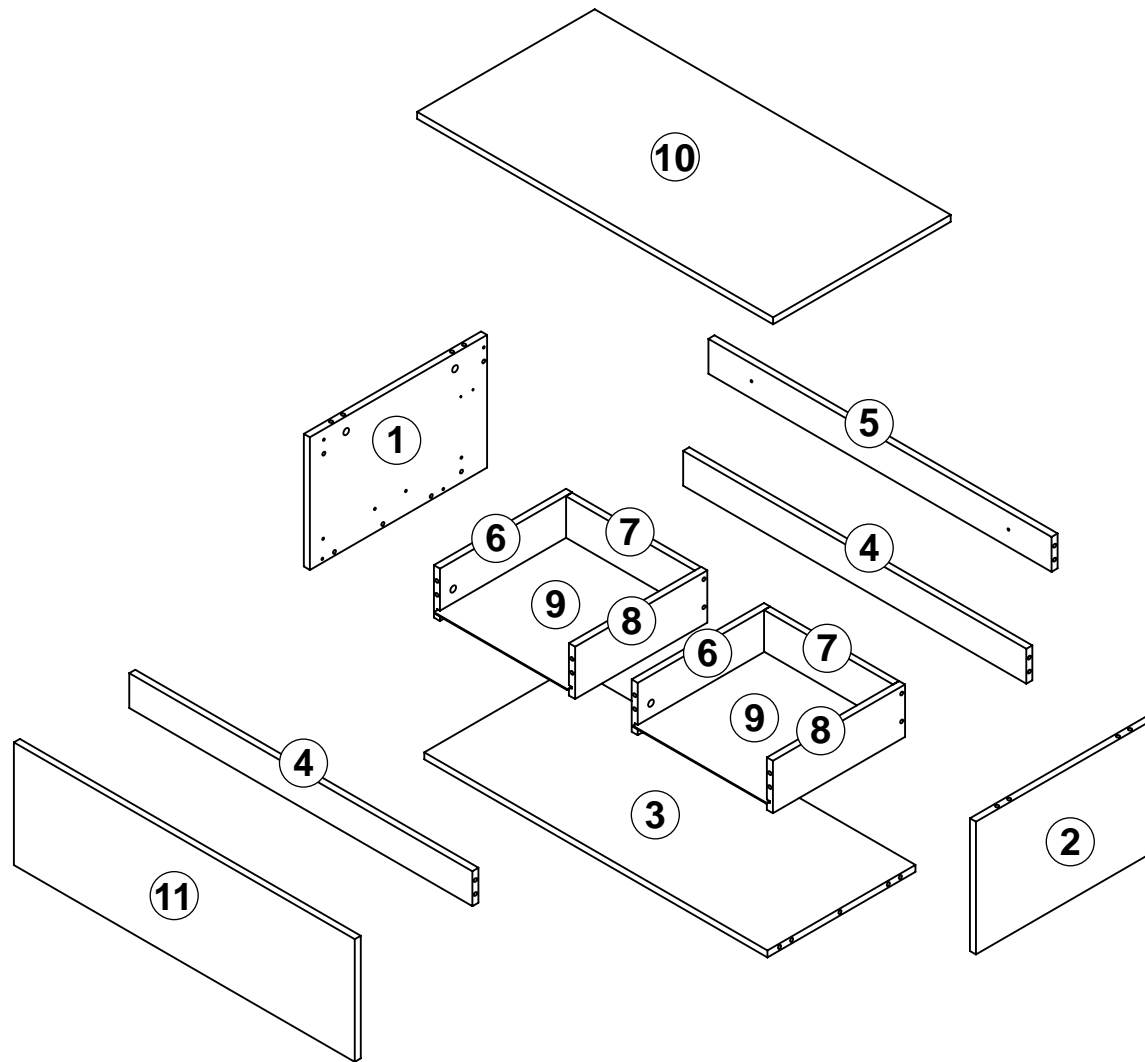


9

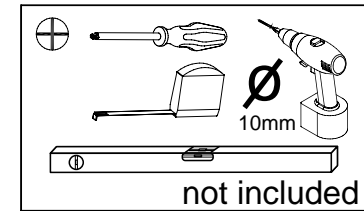
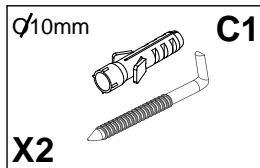
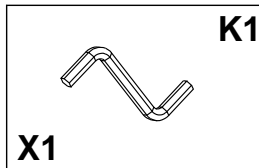
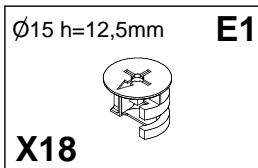
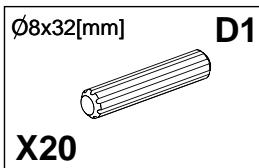
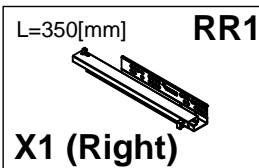
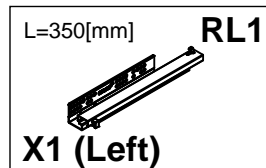
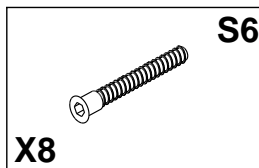
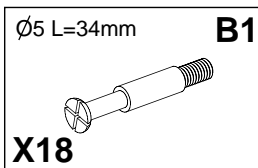
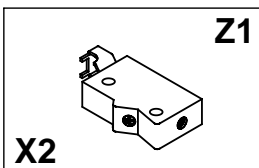
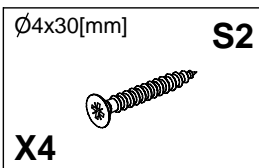
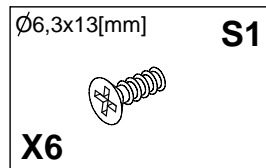
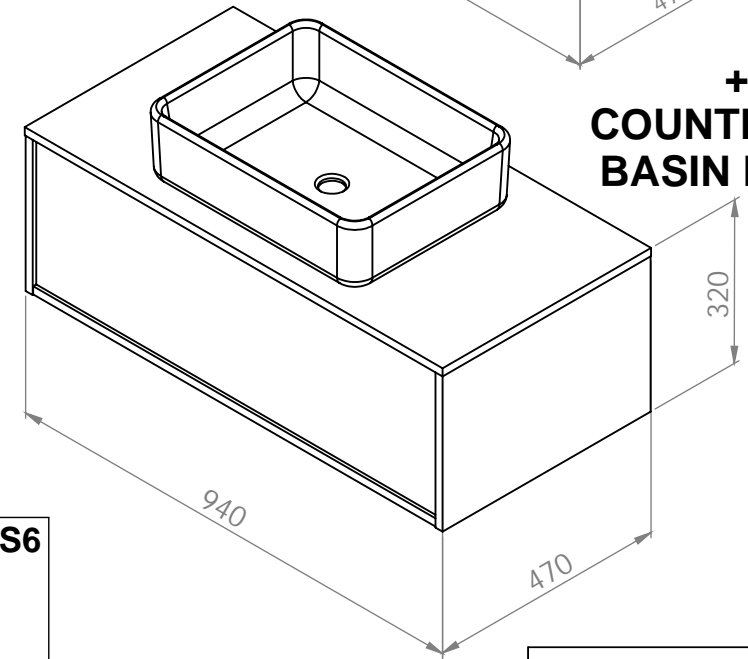
Ø5 L=34mm **B1**

X4



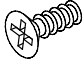
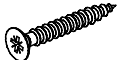
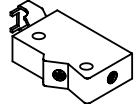
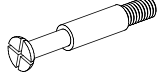
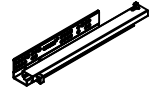
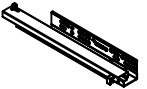
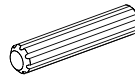
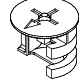
TEANA 95 FRAME 95

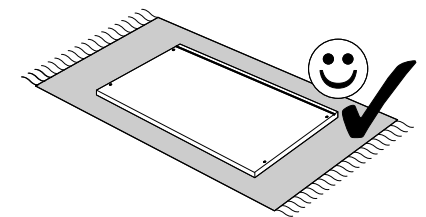
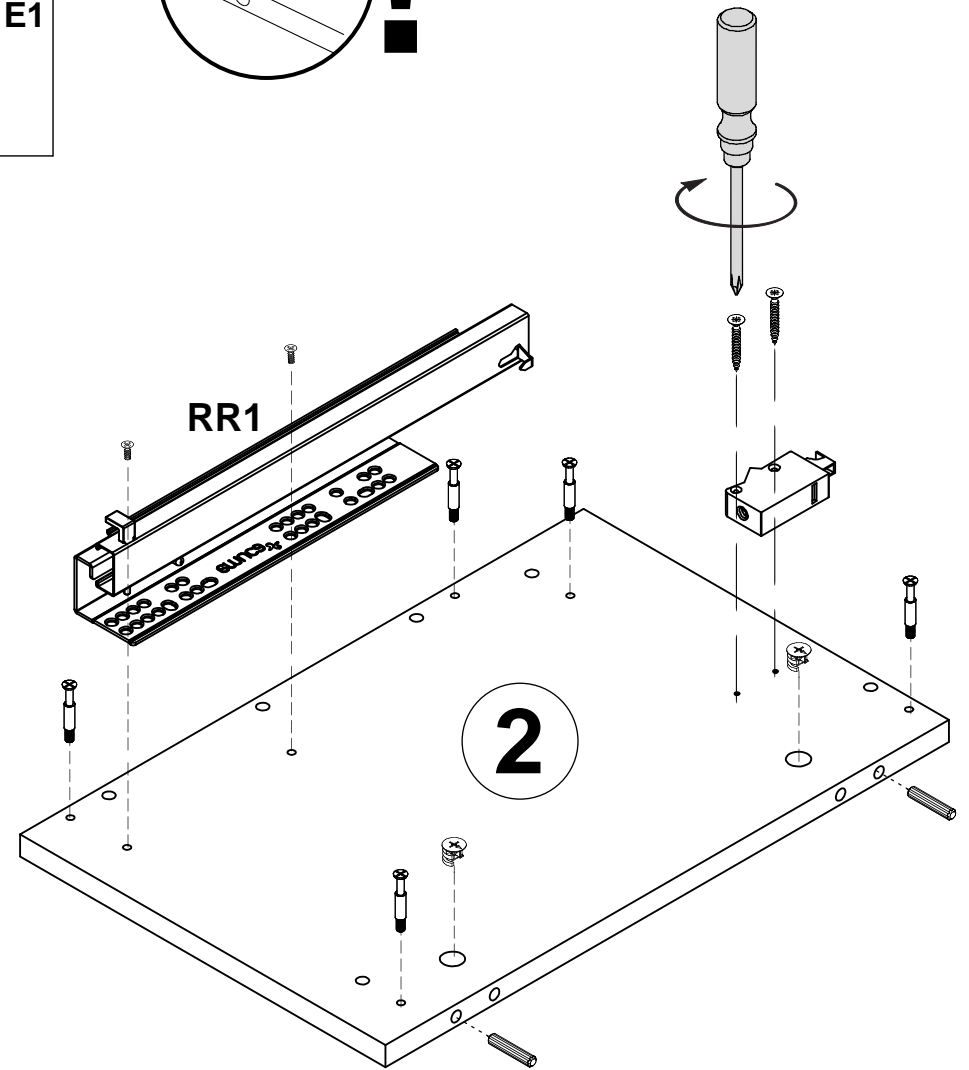
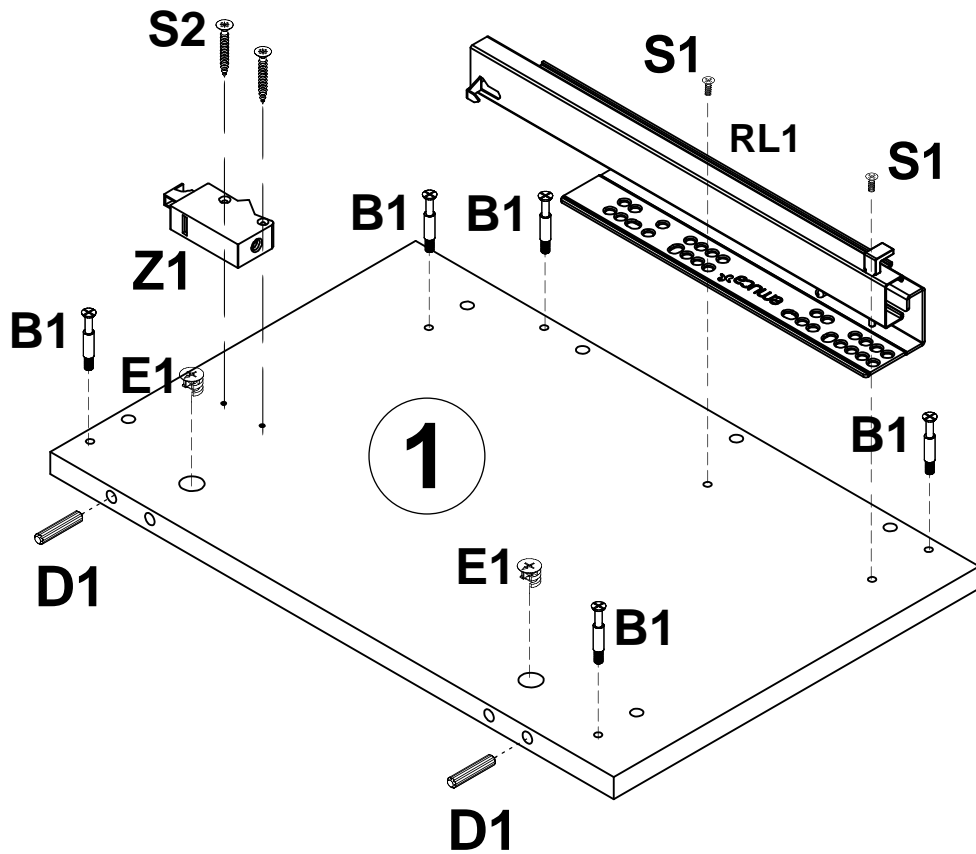
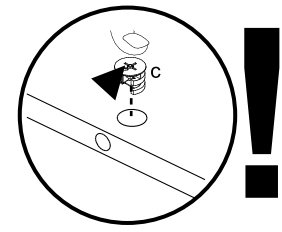


+
**COUNTERTOP
BASIN PPE49**

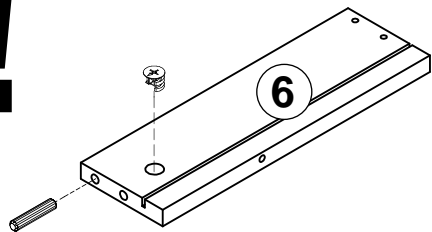
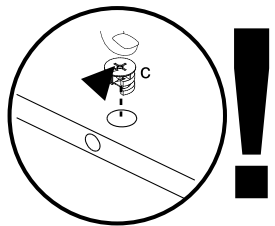
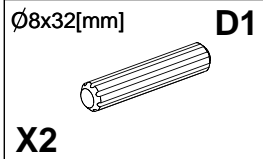


1

| | | | |
|---|---|---|--|
| $\varnothing 6,3 \times 13$ [mm] S1  X4 | $\varnothing 4 \times 30$ [mm] S2  X4 | Z1  X2 | $\varnothing 5$ L=34mm B1  X10 |
| L=350[mm] RL1  X1 (Left) | L=350[mm] RR1  X1 (Right) | $\varnothing 8 \times 32$ [mm] D1  X4 | $\varnothing 15$ h=12,5mm E1  X4 |

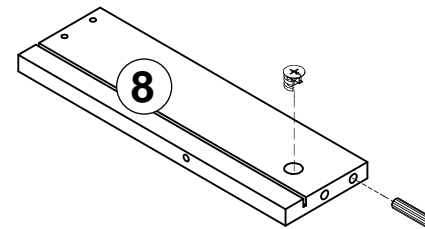
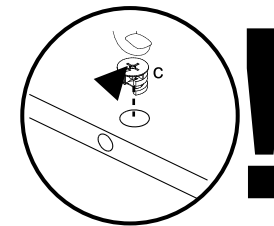
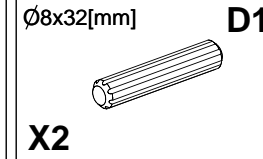
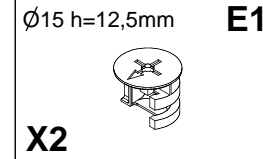


2

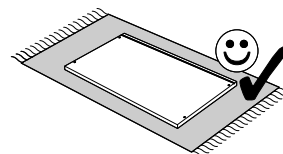


x2

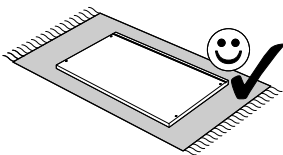
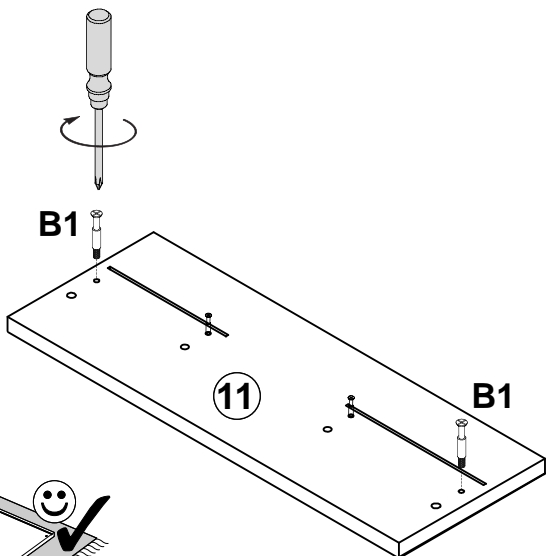
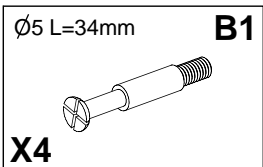
3



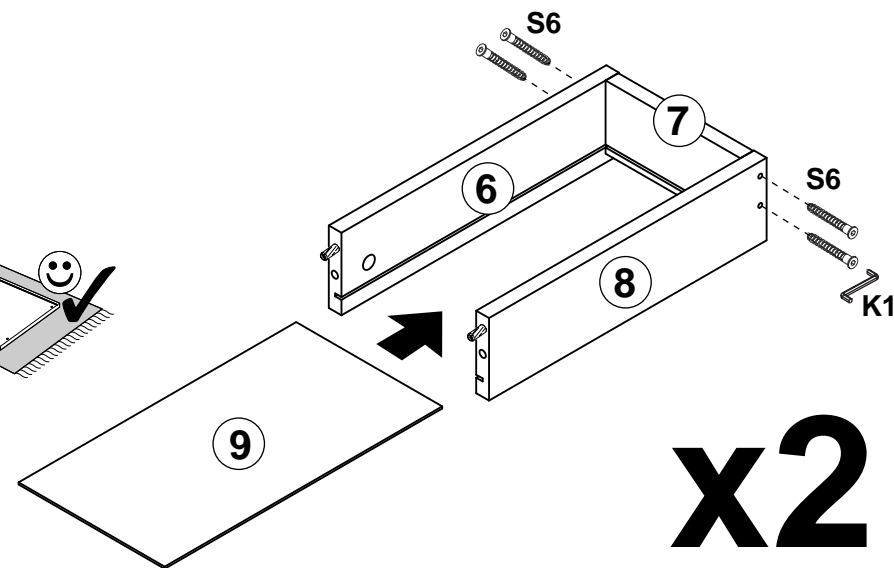
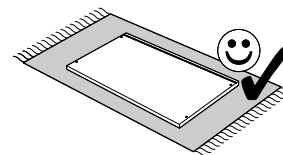
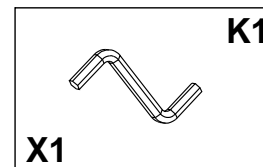
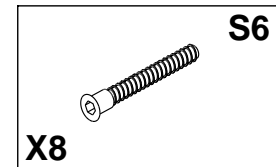
x2



4

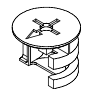


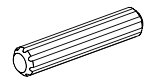
5

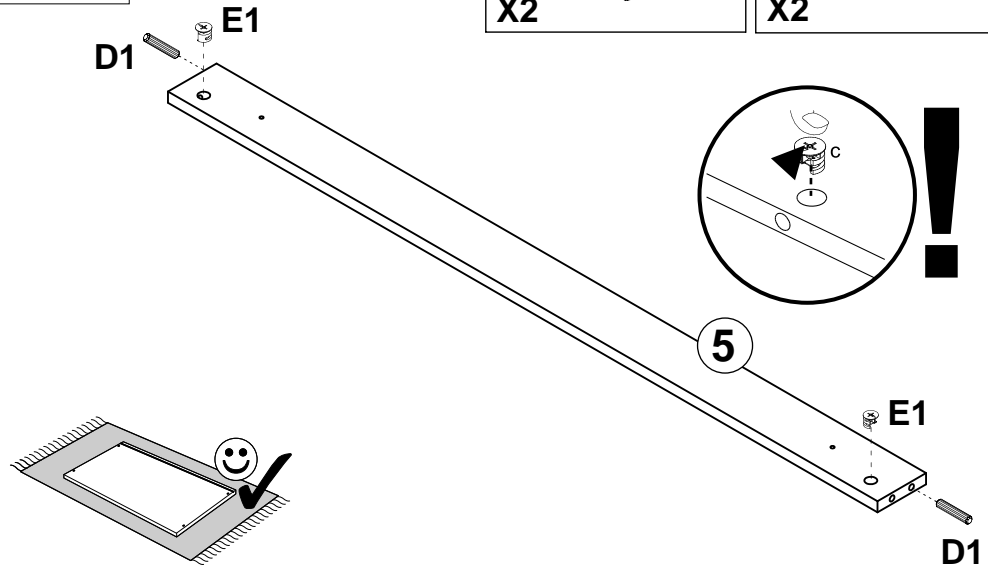


x2

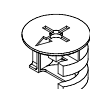
6

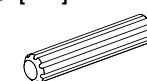
Ø15 h=12,5mm **E1**

X2

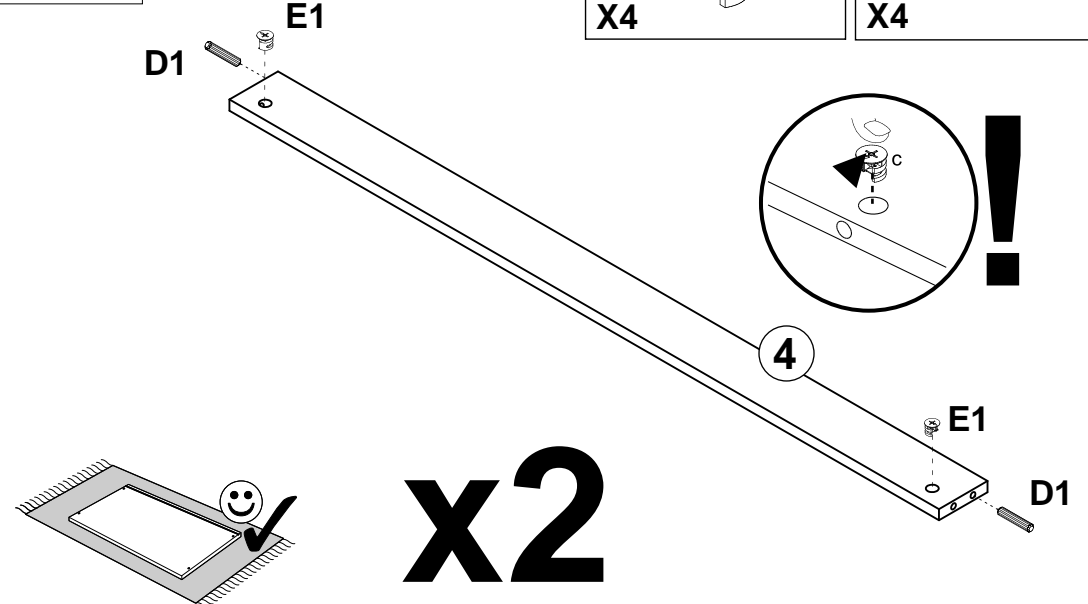
Ø8x32[mm] **D1**

X2



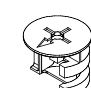
7

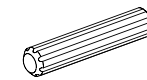
Ø15 h=12,5mm **E1**

X4

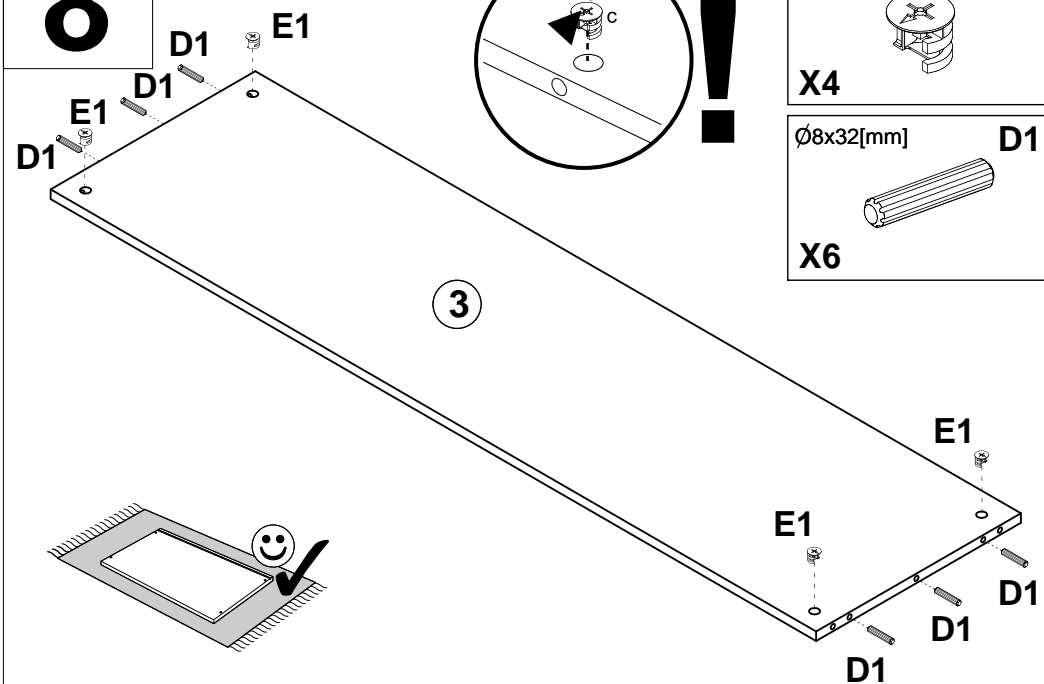
Ø8x32[mm] **D1**

X4



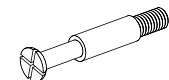
8

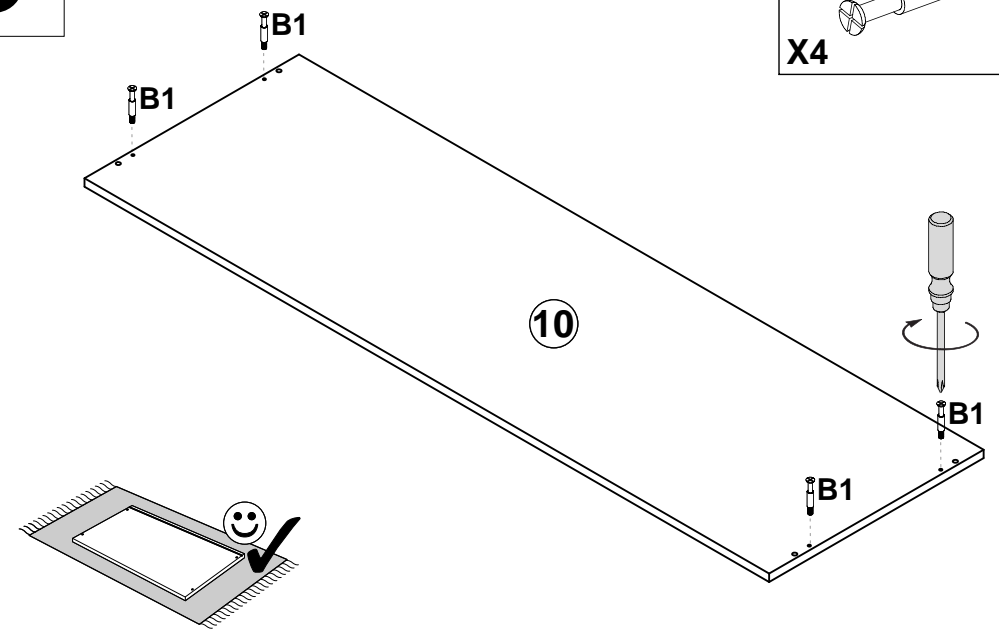
Ø15 h=12,5mm **E1**

X4

Ø8x32[mm] **D1**

X6

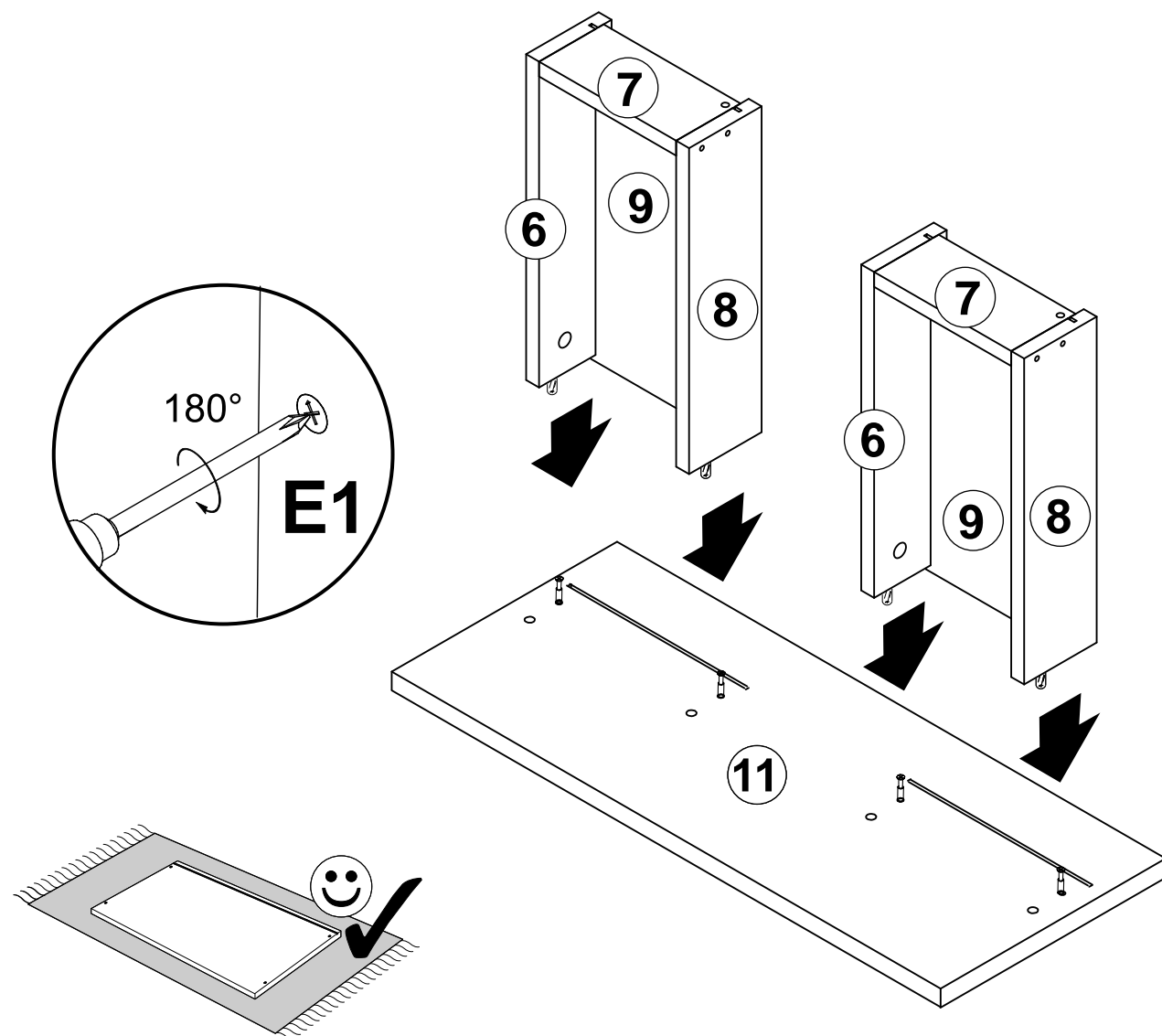


9

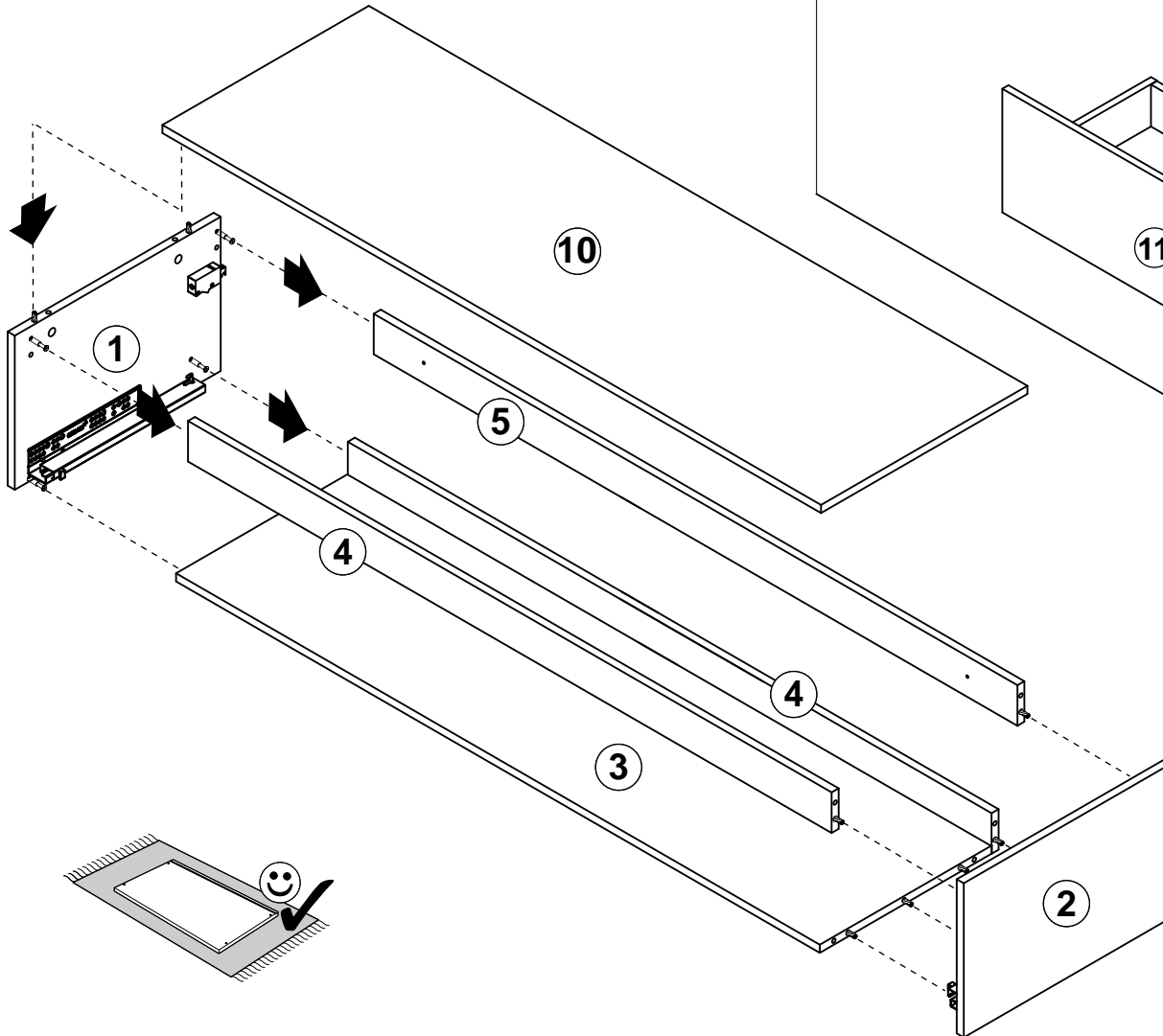
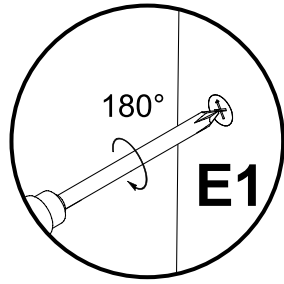
Ø5 L=34mm **B1**

X4



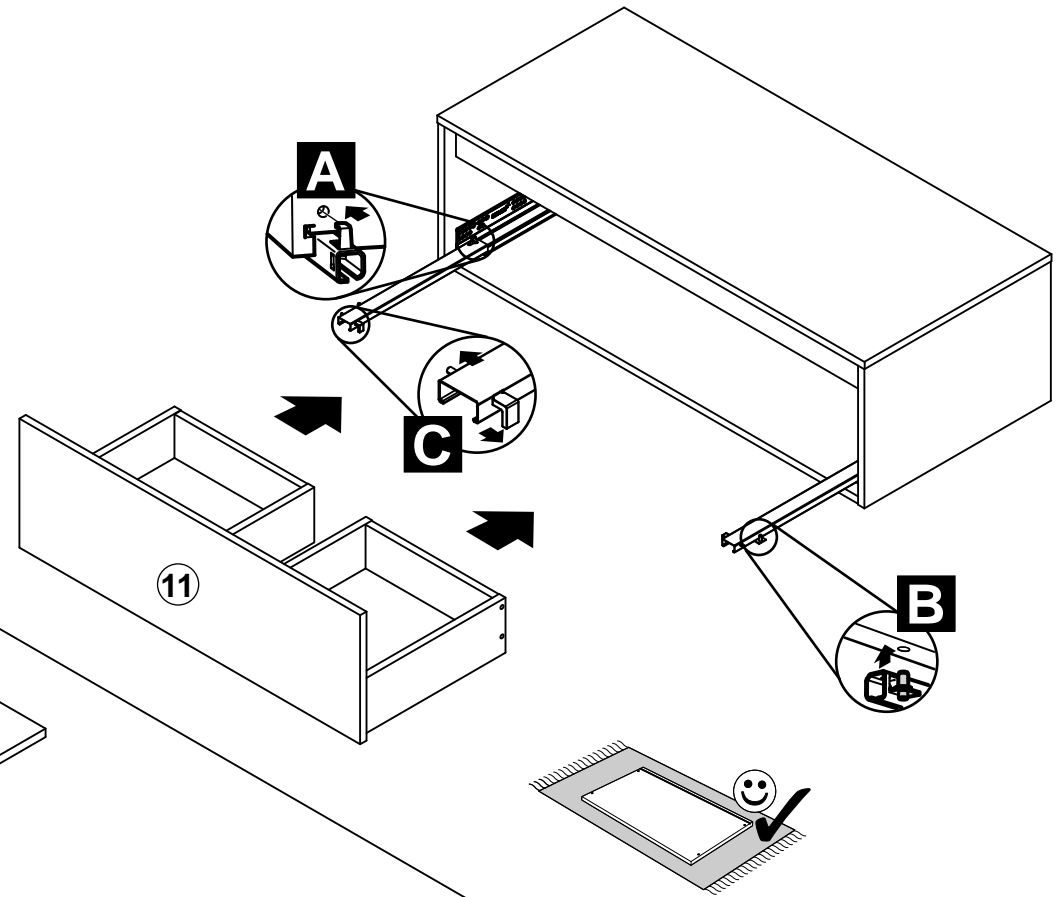
10



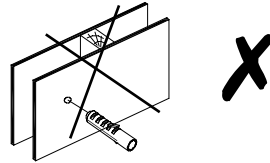
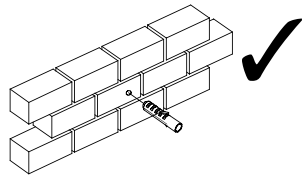
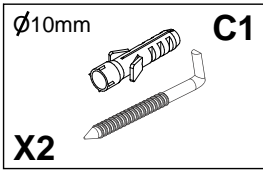
11



12



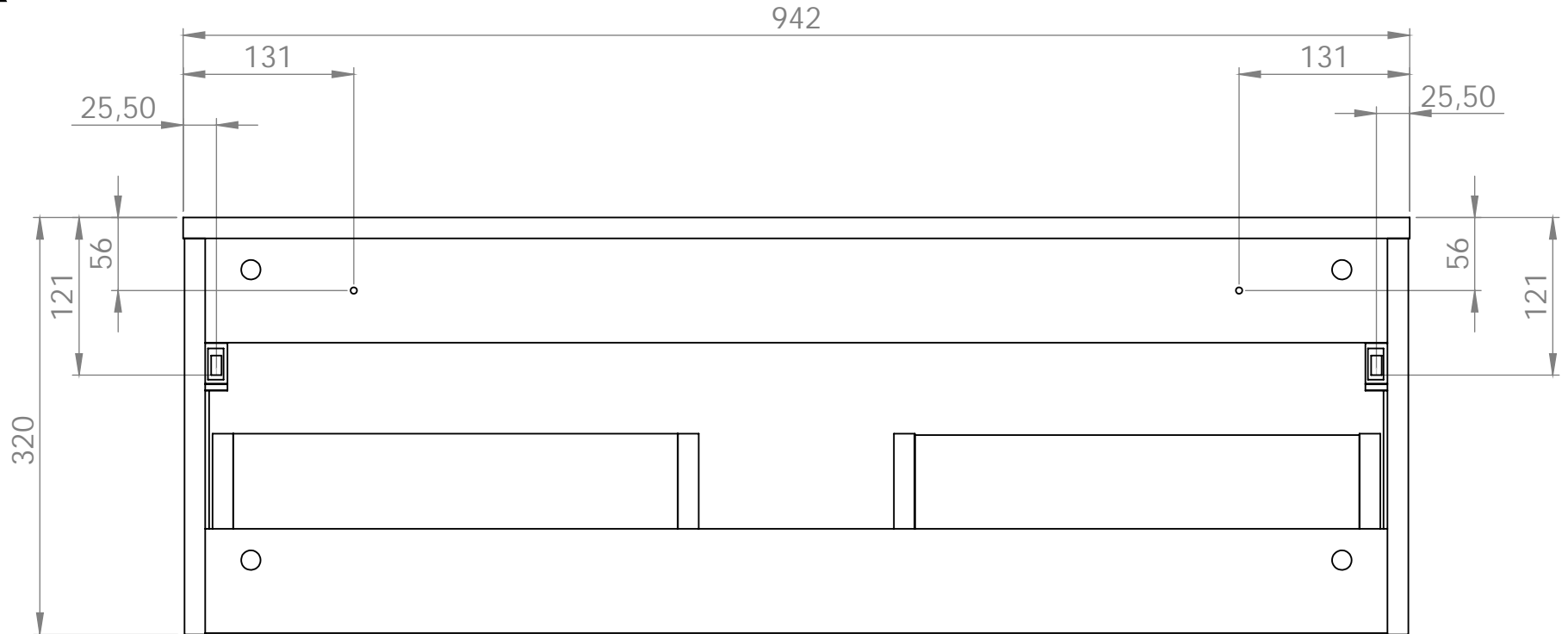
13



Mounting holes position



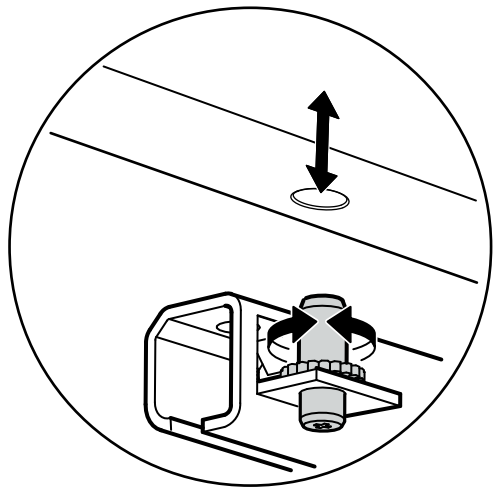
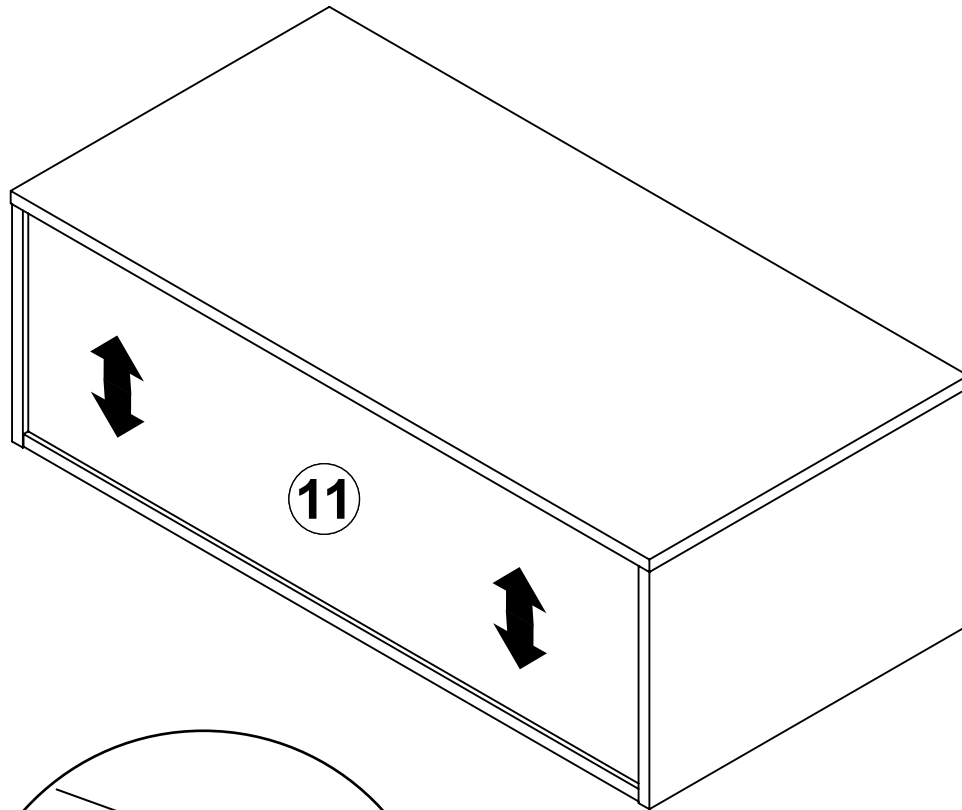
Included plugs **C1** are dedicated **ONLY** for solid concrete wall in place of the furniture hangers.



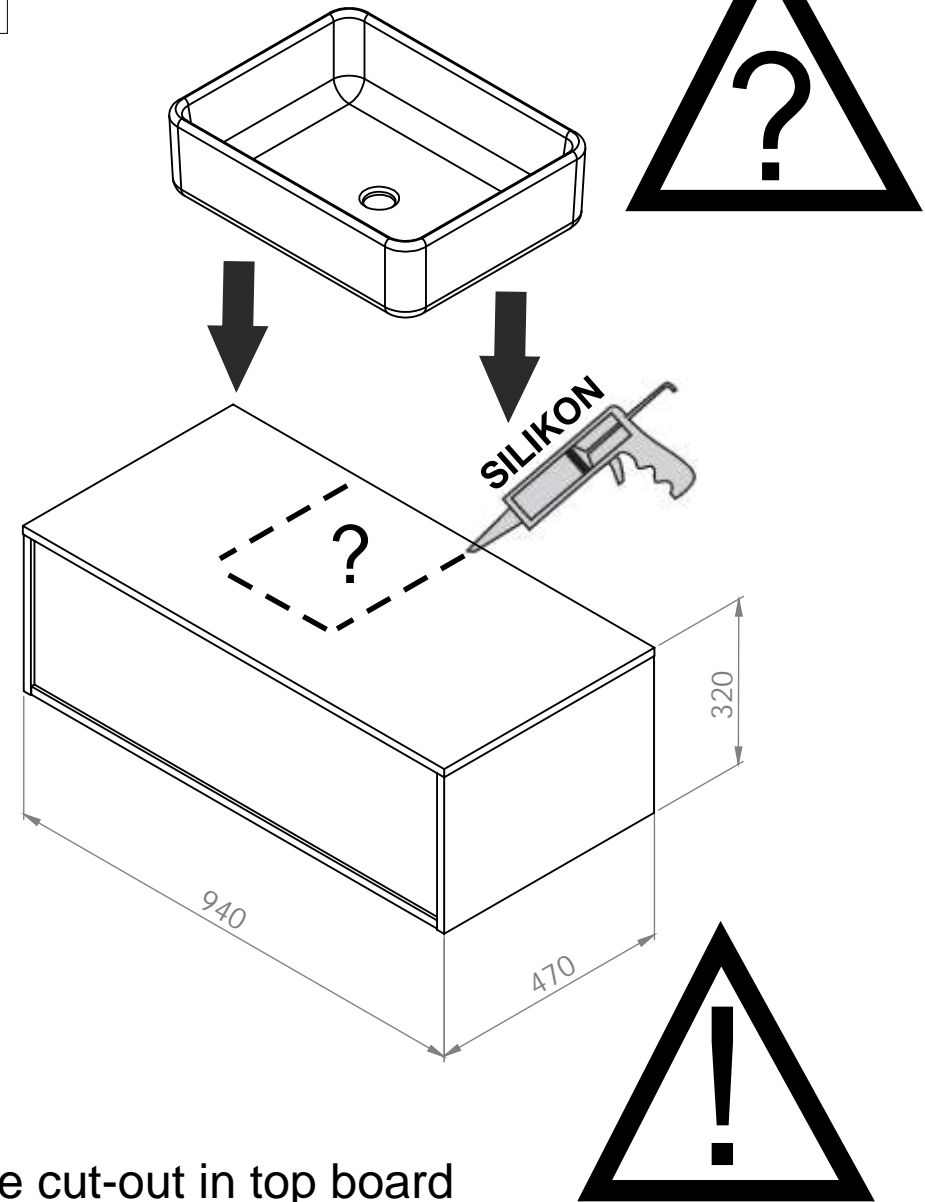
The assembly service must provide the remaining mounting pins to the appropriate wall for installation of the furniture.

14

**Fronts
adjustable**

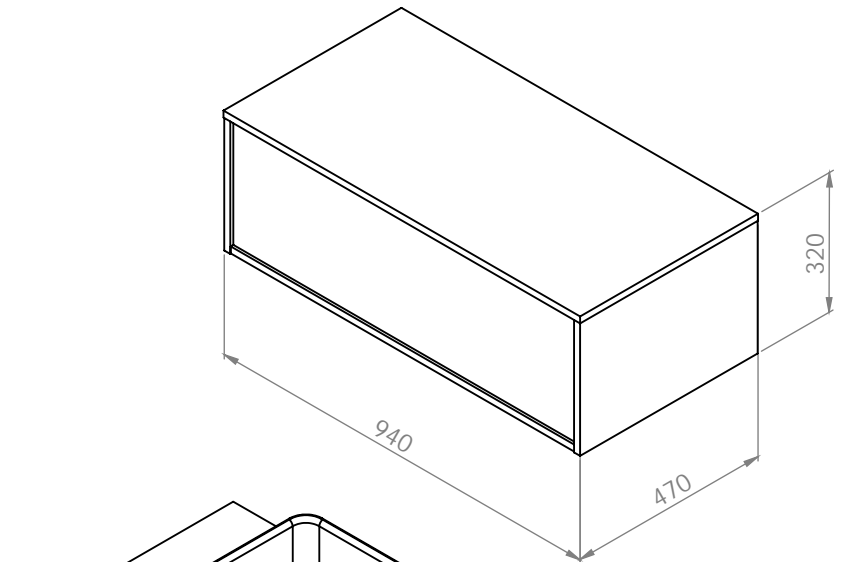
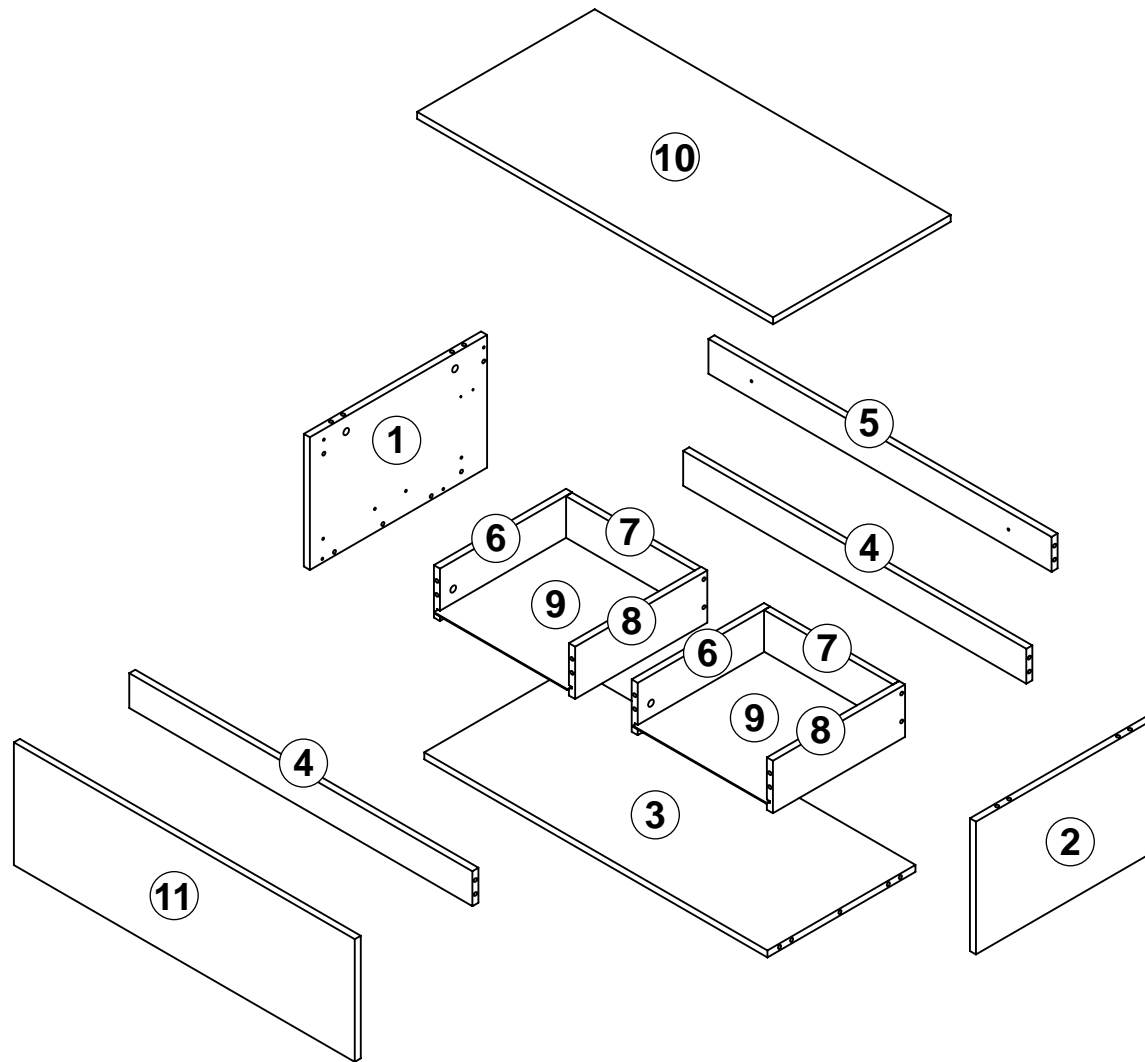


15

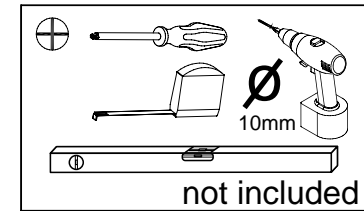
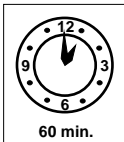
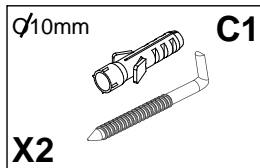
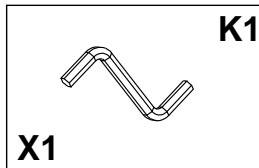
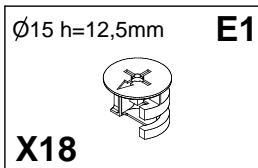
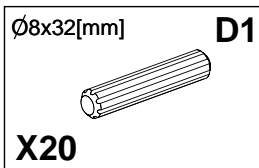
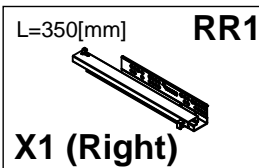
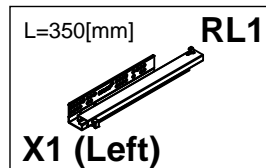
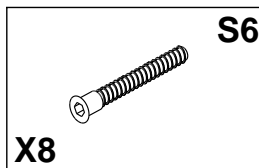
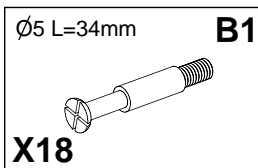
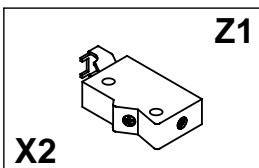
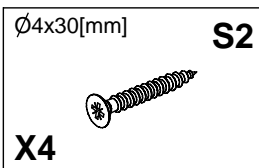
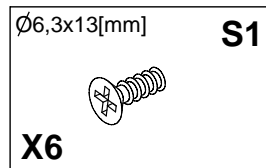
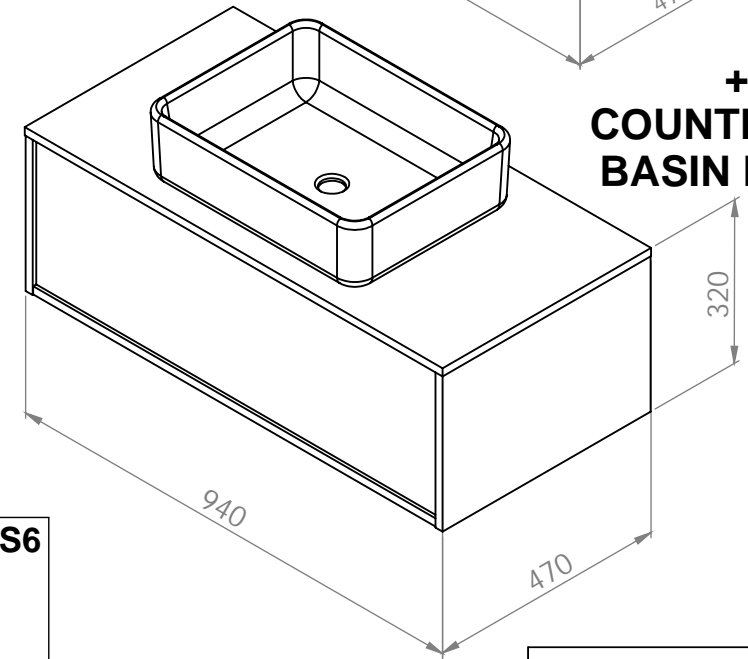


Before cut-out in top board
please check position of wash basin
and siphon structure
in the context of the structure inside the cabinet.
Seal the connection with silicone

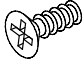
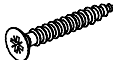
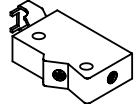
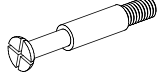
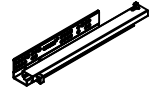
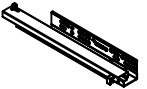
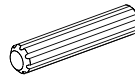
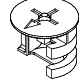
TEANA 95 FRAME 95

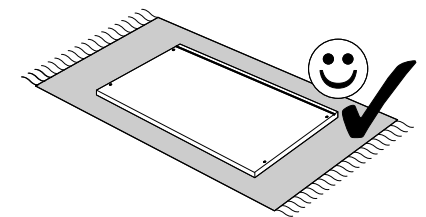
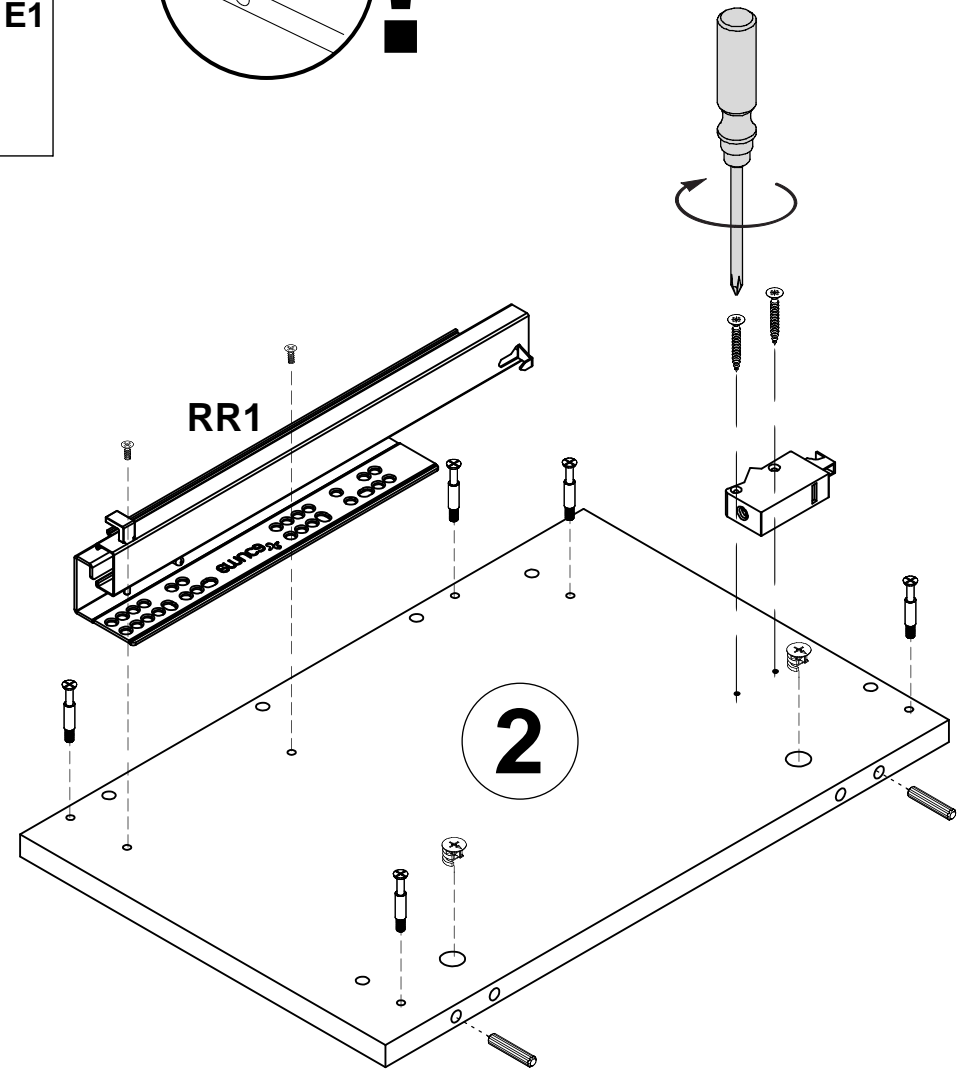
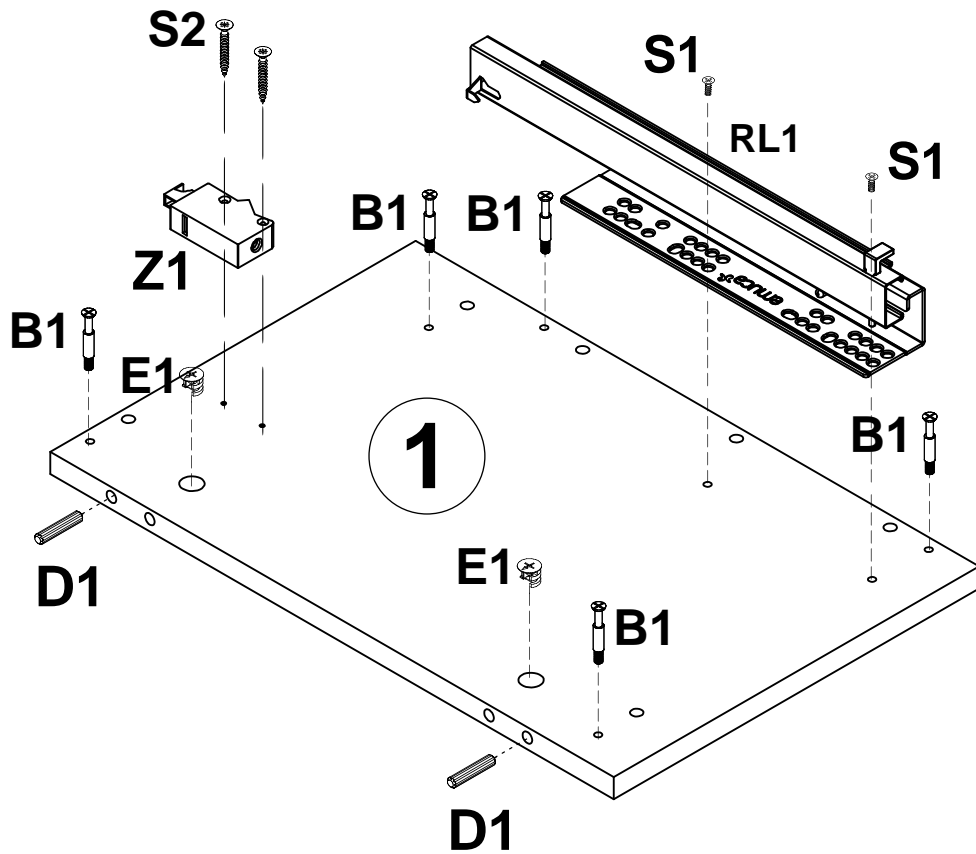
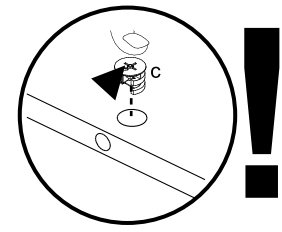


+
**COUNTERTOP
BASIN PPE49**

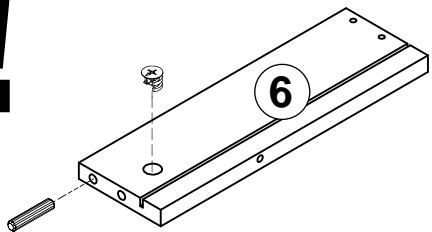
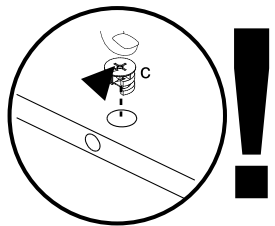
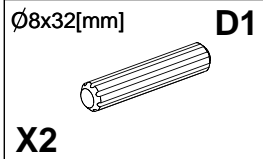


1

| | | | |
|---|---|---|--|
| $\varnothing 6,3 \times 13$ [mm] S1  X4 | $\varnothing 4 \times 30$ [mm] S2  X4 | Z1  X2 | $\varnothing 5$ L=34mm B1  X10 |
| L=350[mm] RL1  X1 (Left) | L=350[mm] RR1  X1 (Right) | $\varnothing 8 \times 32$ [mm] D1  X4 | $\varnothing 15$ h=12,5mm E1  X4 |

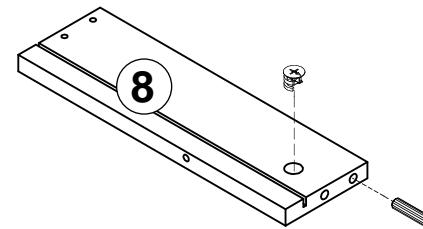
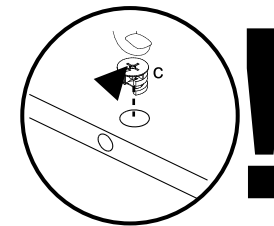
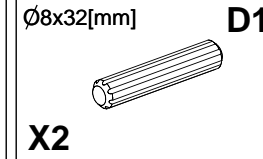
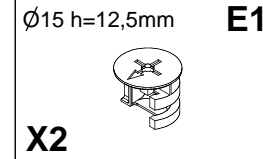


2

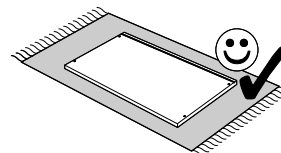


x2

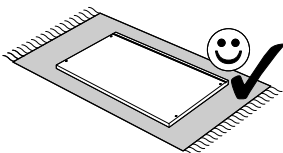
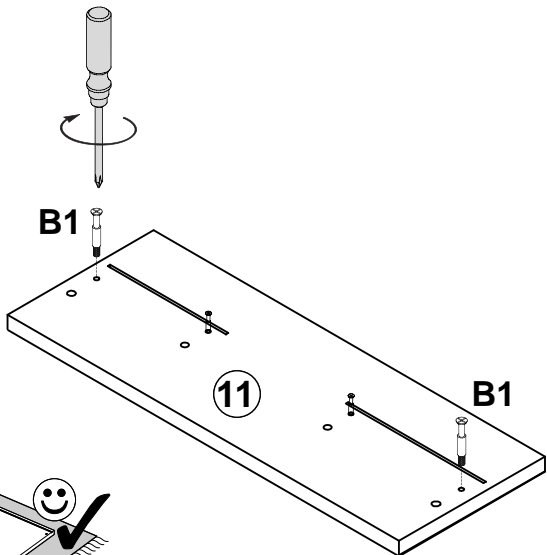
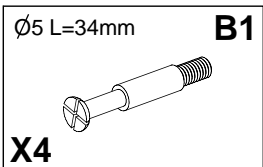
3



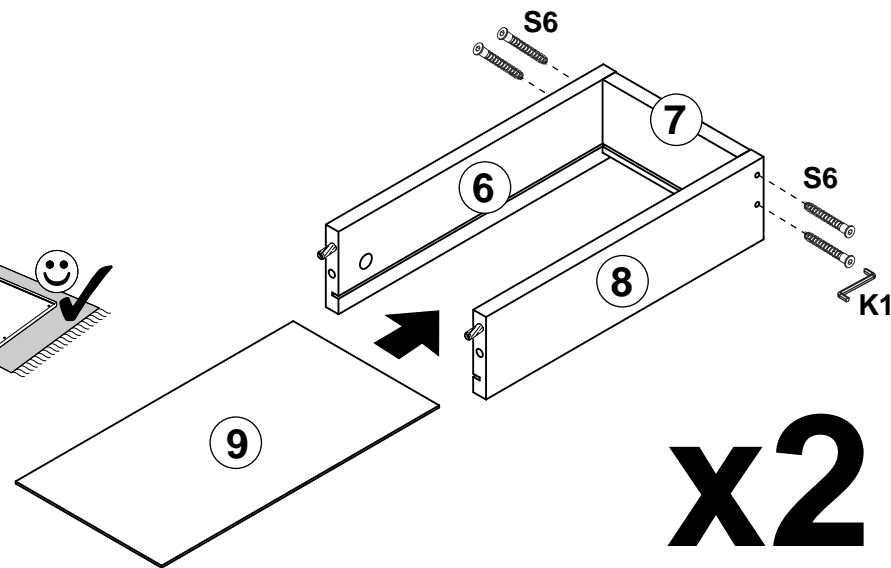
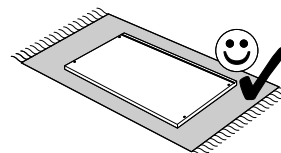
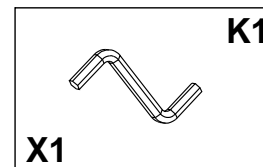
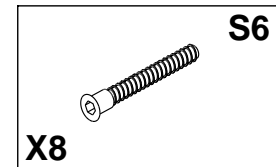
x2



4

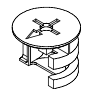


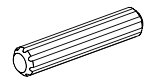
5

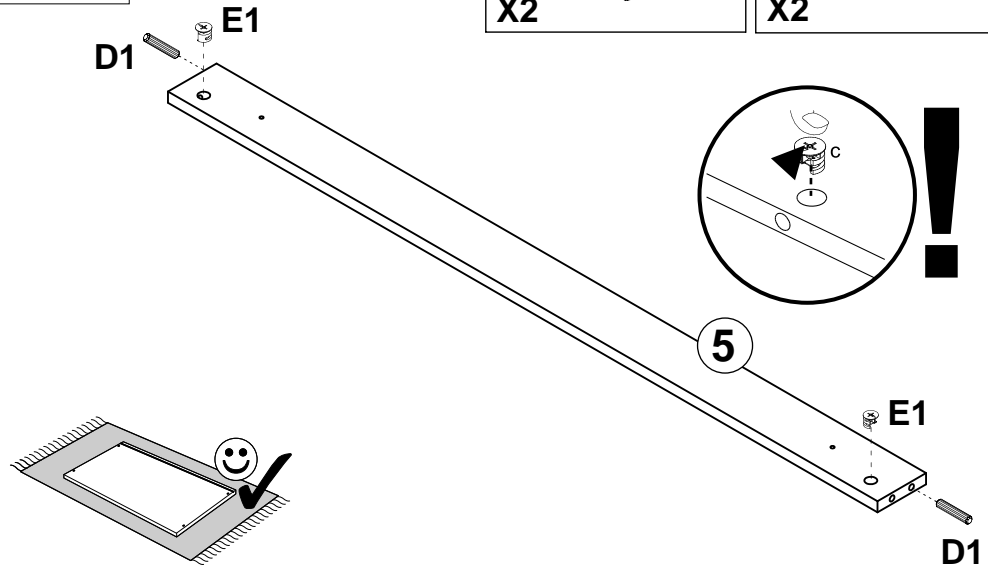


x2

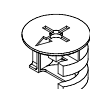
6

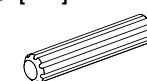
Ø15 h=12,5mm **E1**

X2

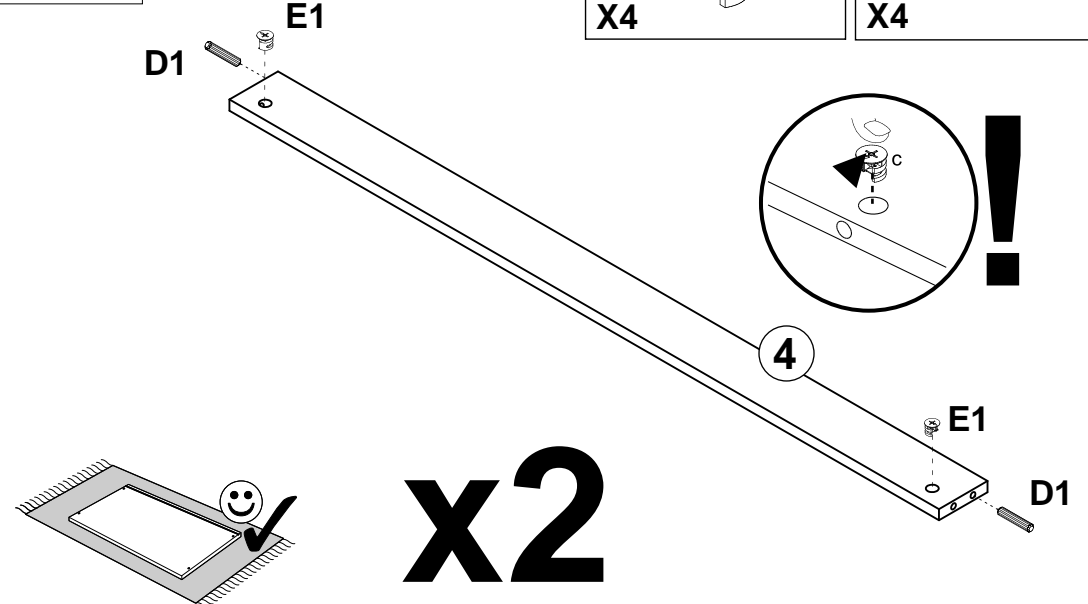
Ø8x32[mm] **D1**

X2



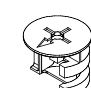
7

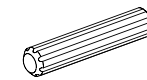
Ø15 h=12,5mm **E1**

X4

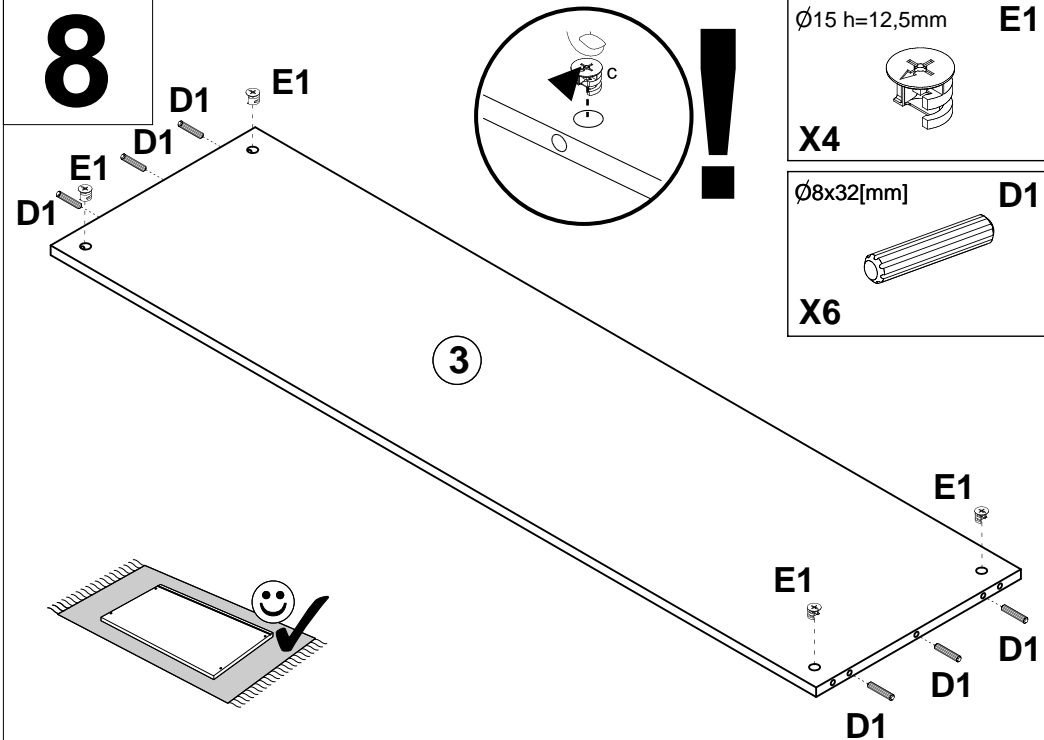
Ø8x32[mm] **D1**

X4



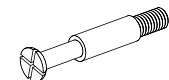
8

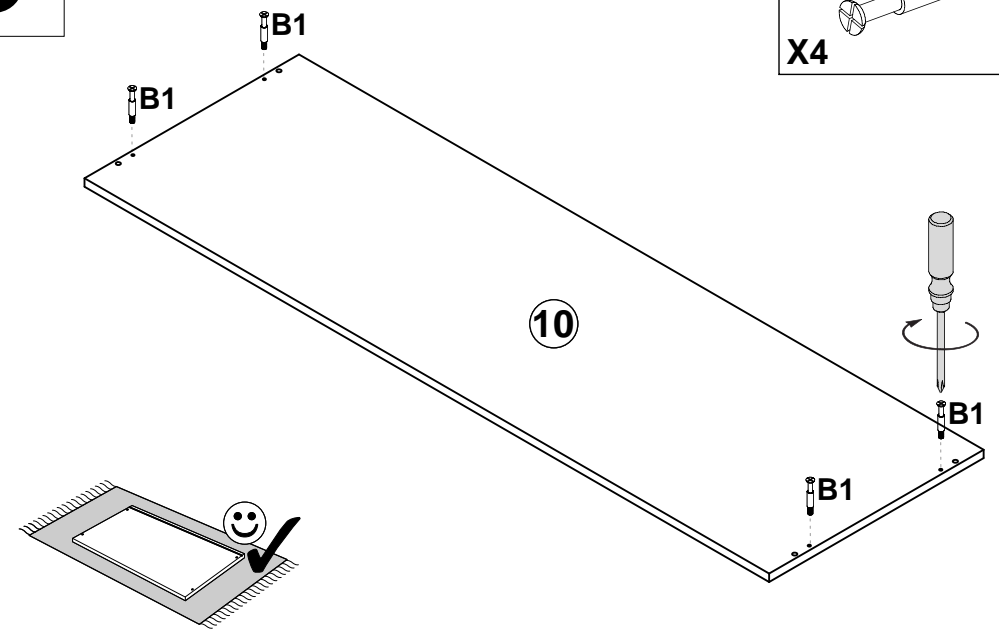
Ø15 h=12,5mm **E1**

X4

Ø8x32[mm] **D1**

X6

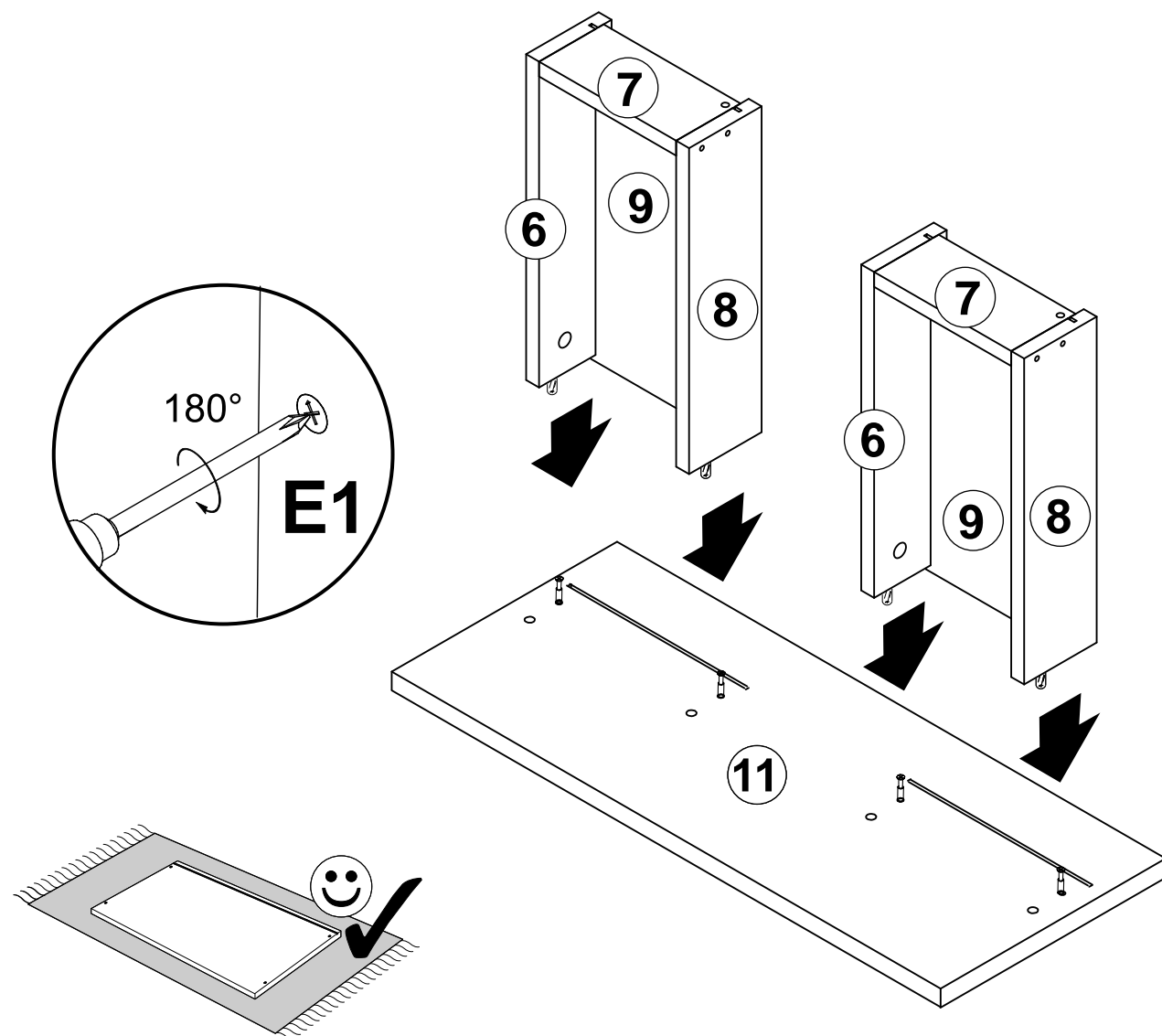


9

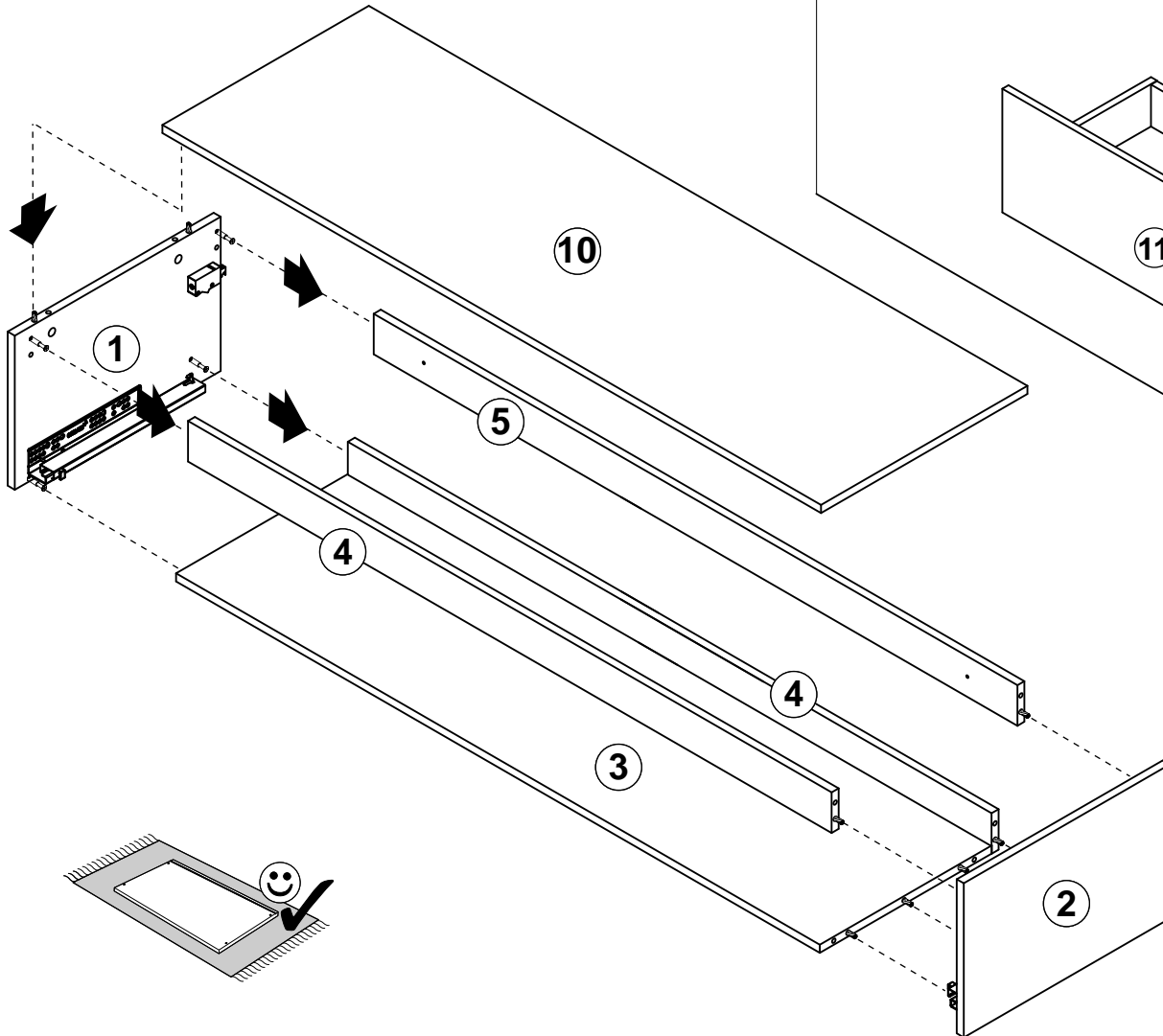
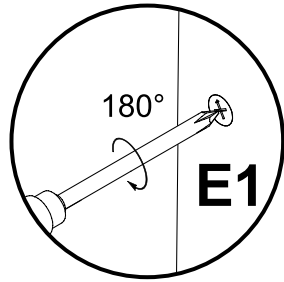
Ø5 L=34mm **B1**

X4



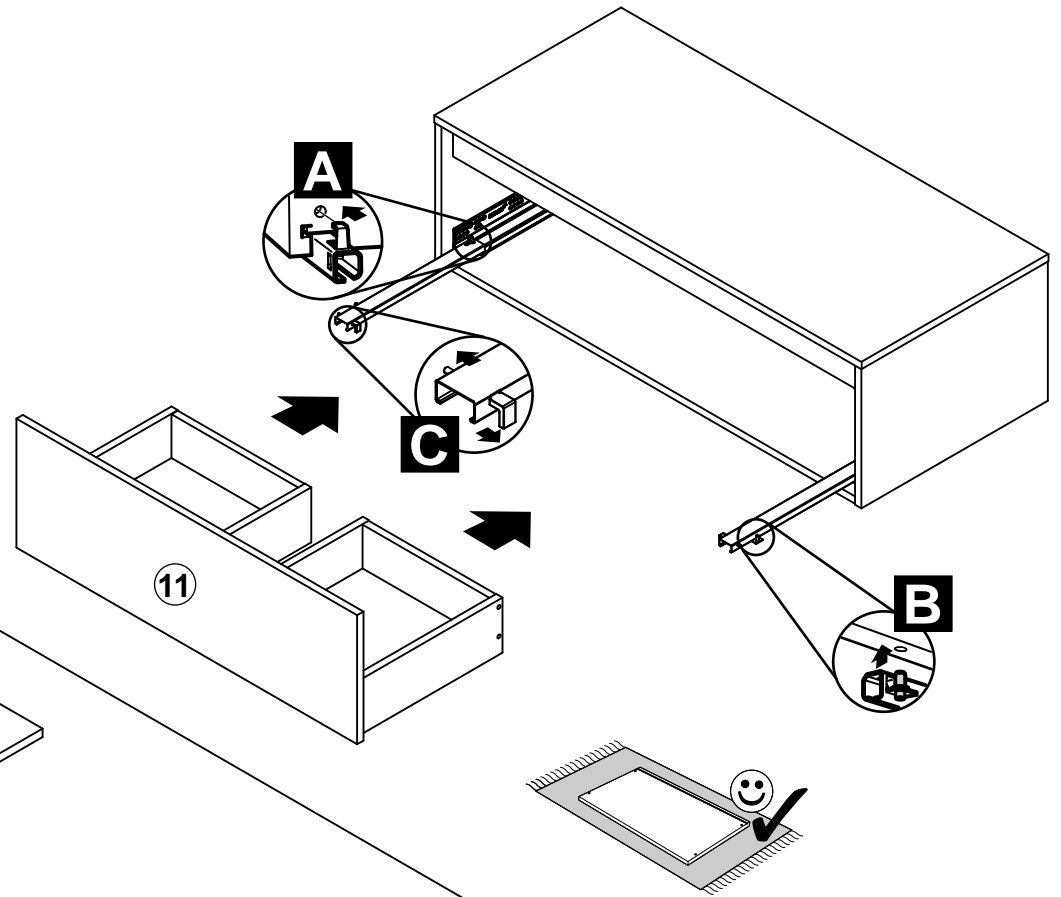
10



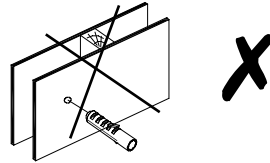
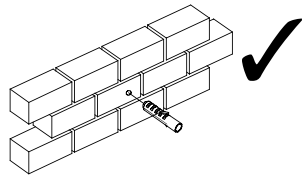
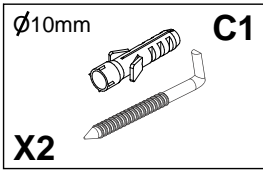
11



12



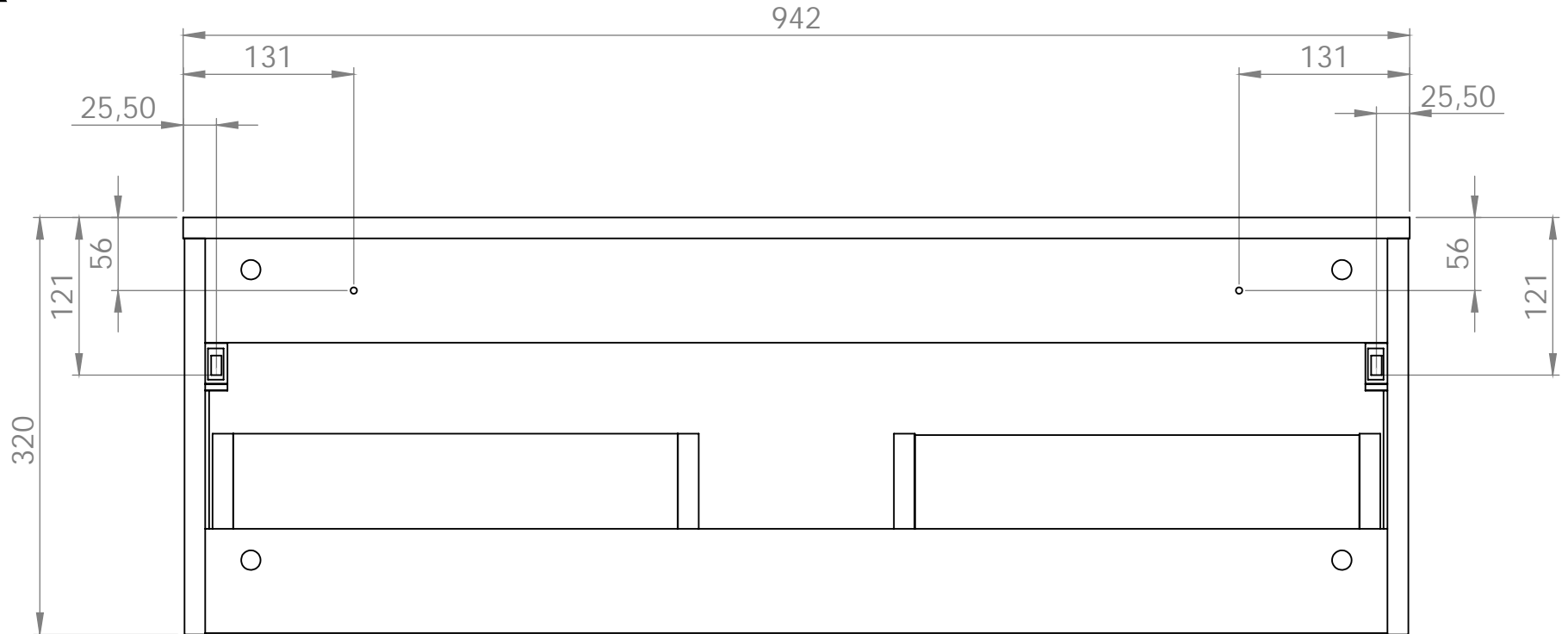
13



Mounting holes position



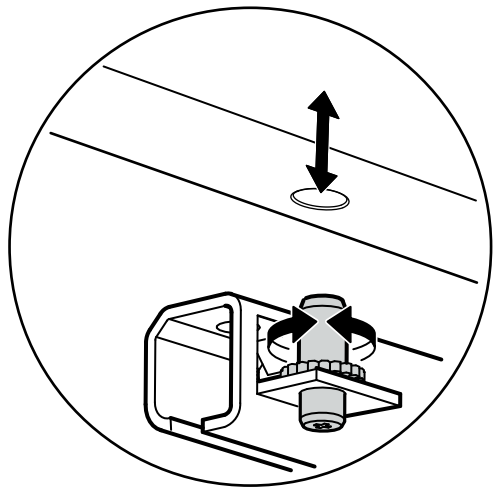
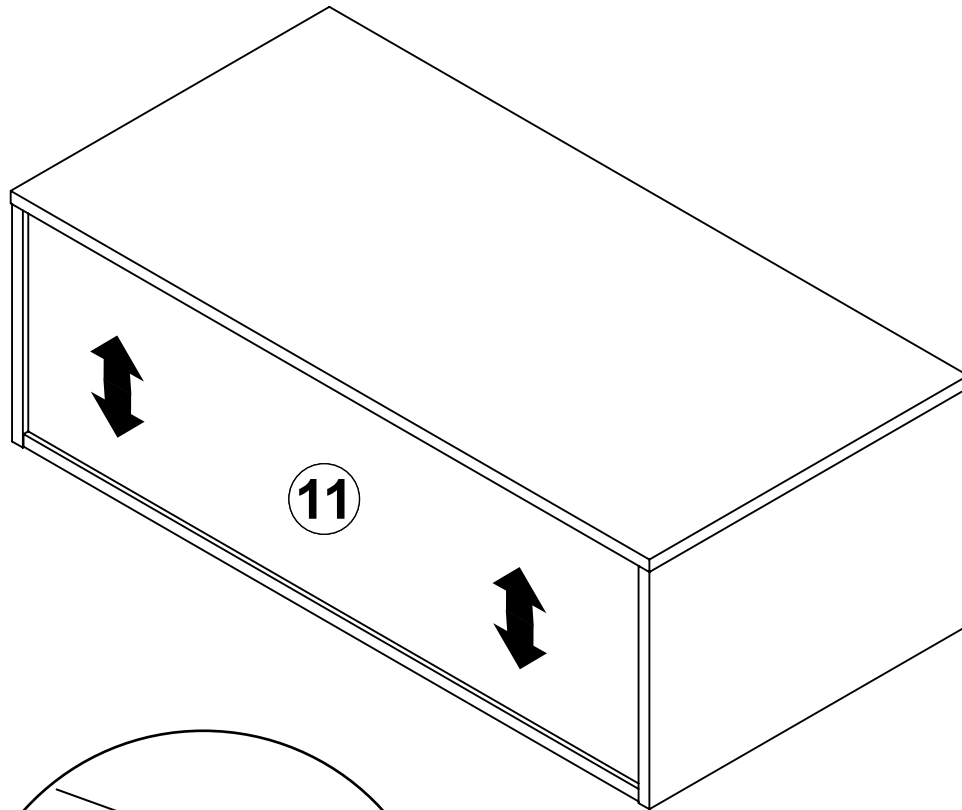
Included plugs **C1** are dedicated **ONLY** for solid concrete wall in place of the furniture hangers.



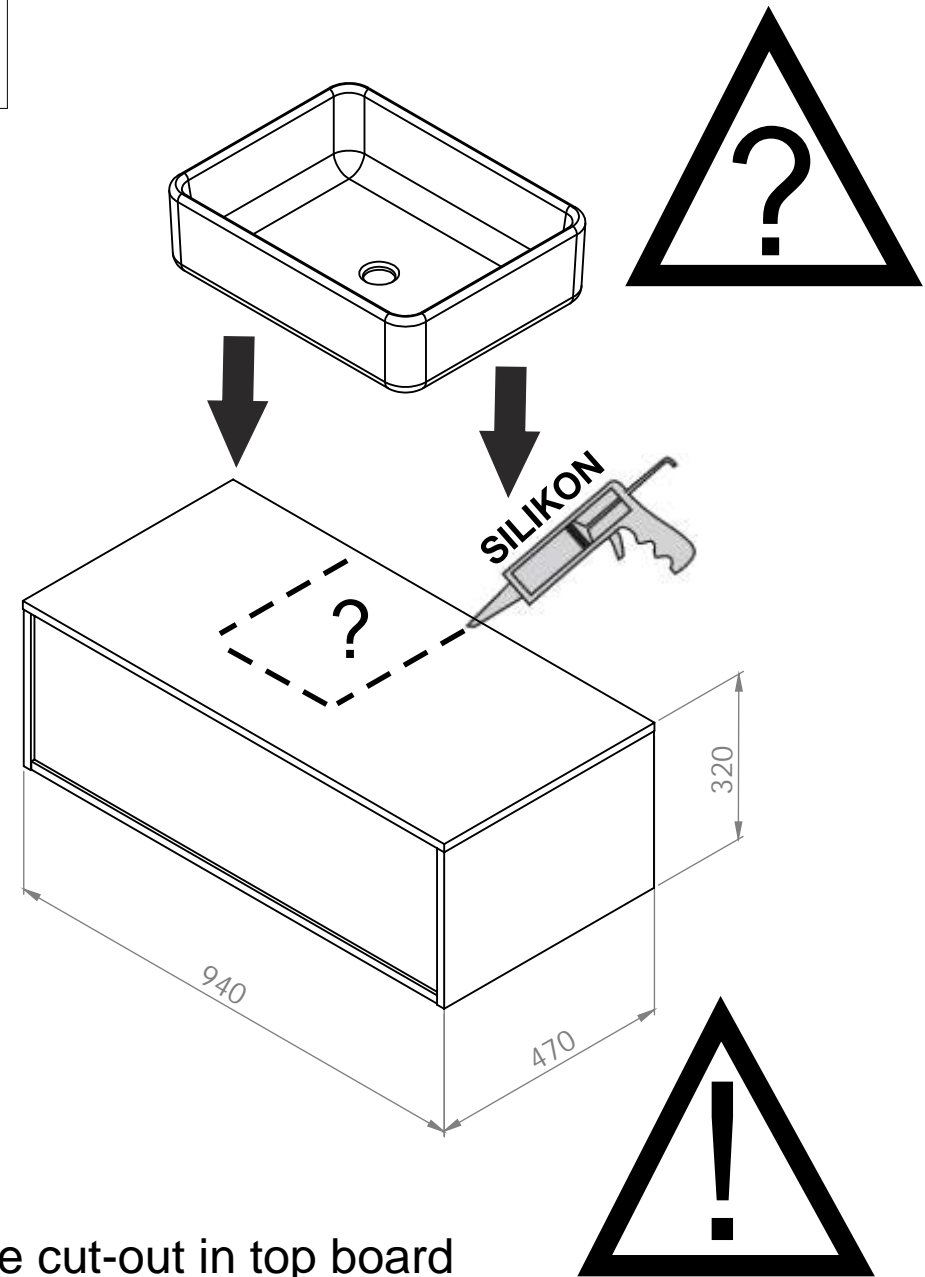
The assembly service must provide the remaining mounting pins to the appropriate wall for installation of the furniture.

14

Fronts
adjustable



15



Before cut-out in top board
please check position of wash basin
and siphon structure
in the context of the structure inside the cabinet.
Seal the connection with silicone