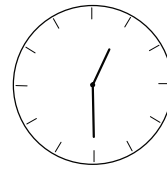
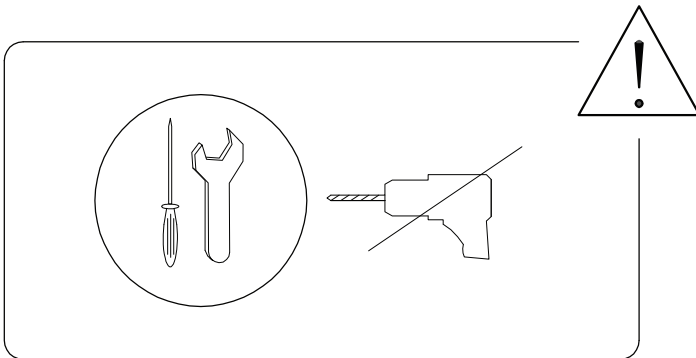
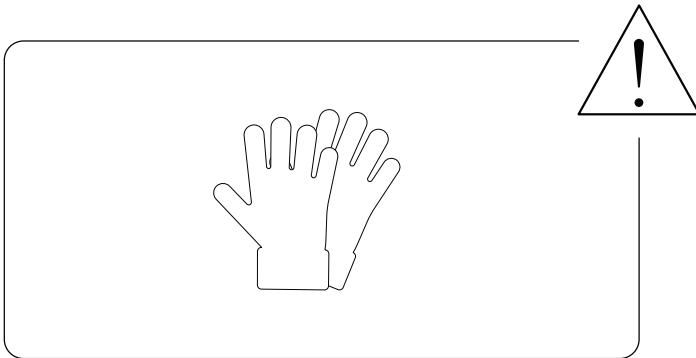
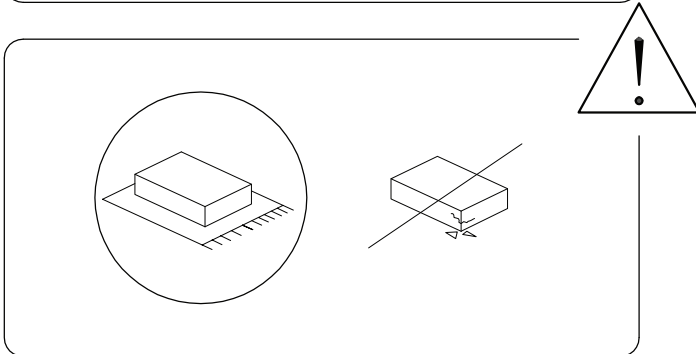


CEBROSA

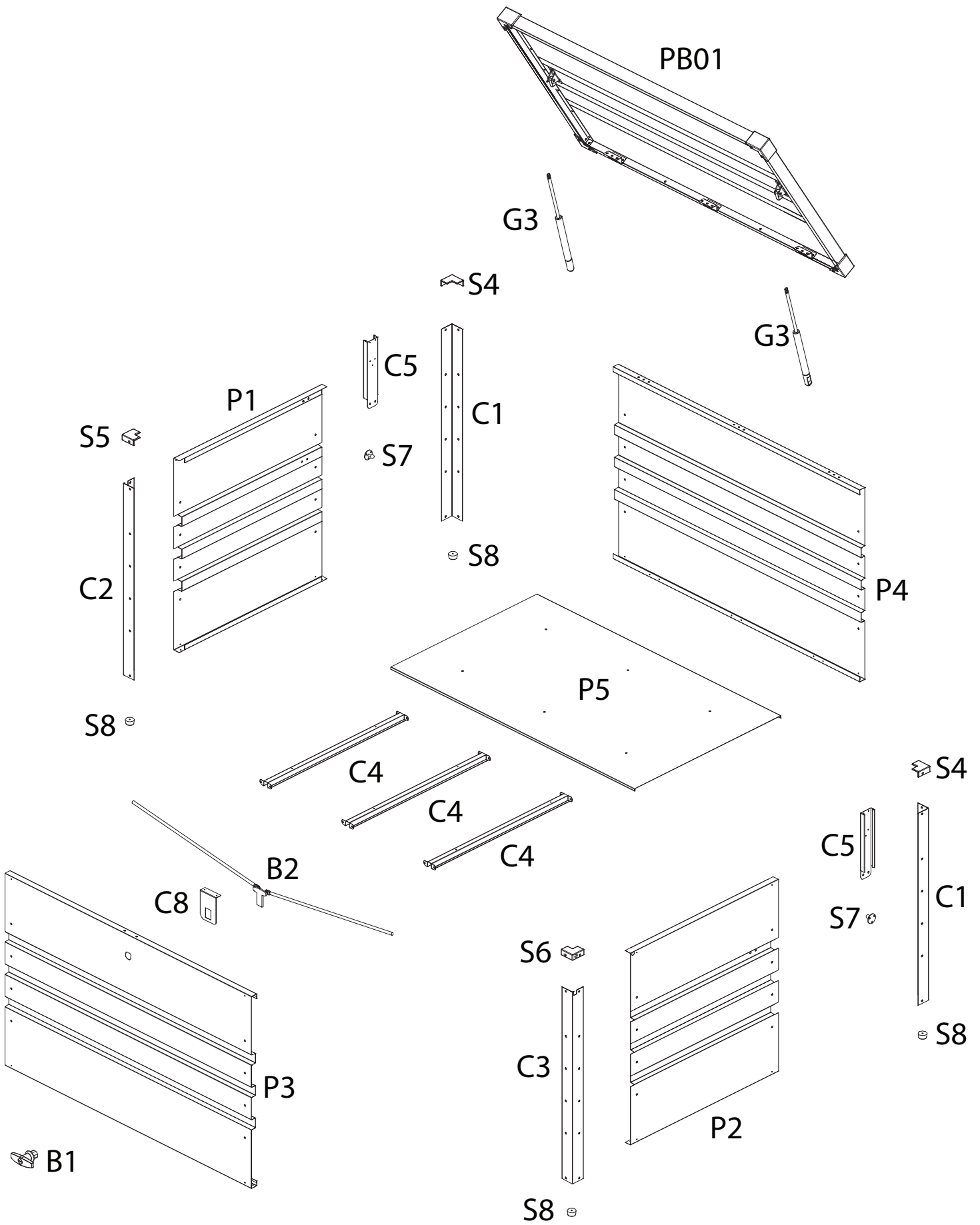


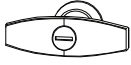
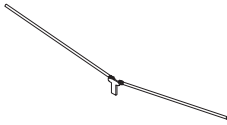
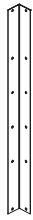


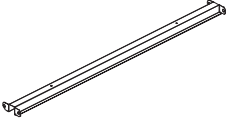

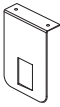

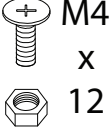


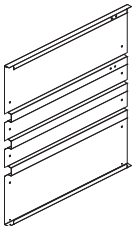
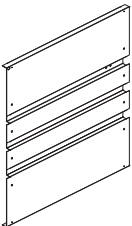
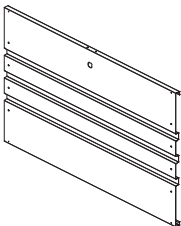
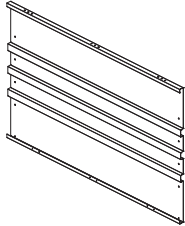
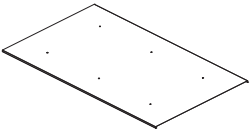
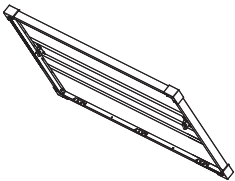
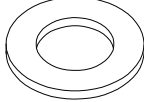
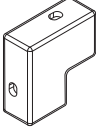
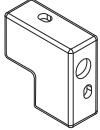
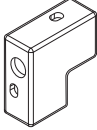
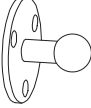



90'

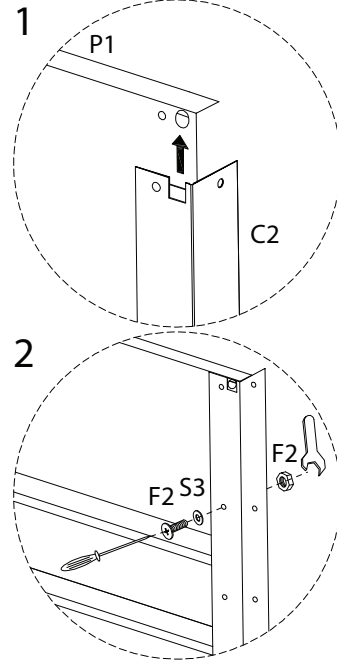
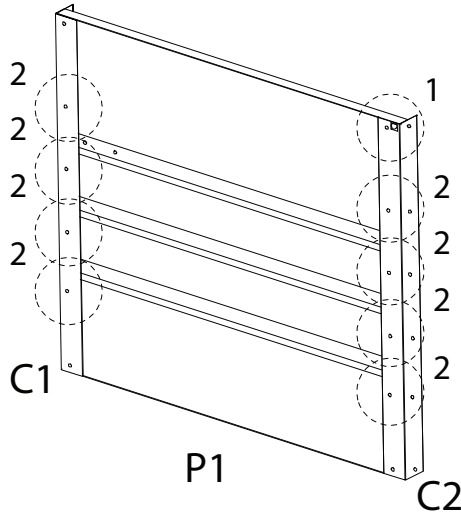
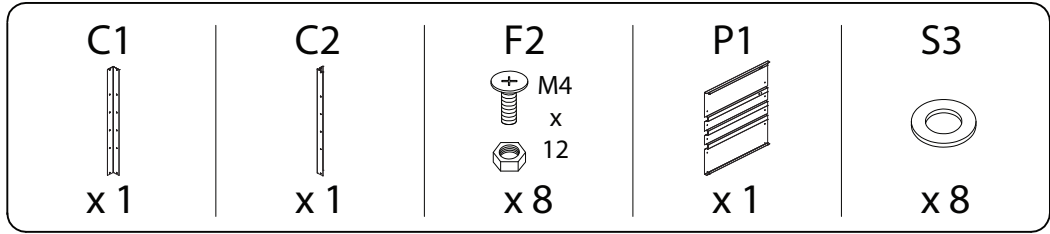


2

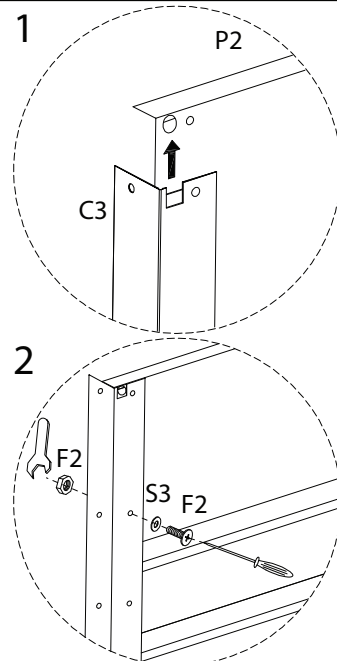
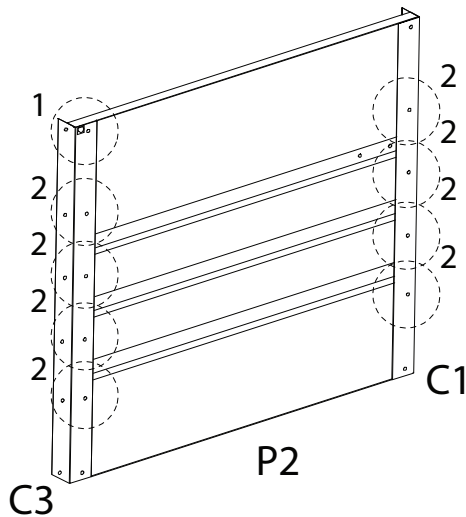
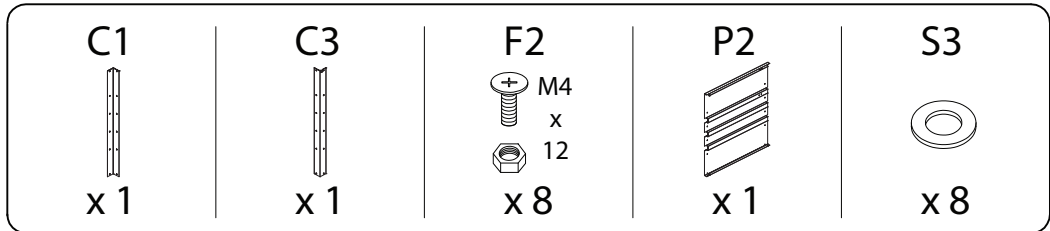


<p>B1</p>  <p>x 1</p>	<p>B2</p>  <p>x 1</p>	<p>C1</p>  <p>x 2</p>	<p>C2</p>  <p>x 1</p>	<p>C3</p>  <p>x 1</p>
<p>C4</p>  <p>x 3</p>	<p>C5</p>  <p>x 2</p>	<p>C8</p>  <p>x 1</p>	<p>F1</p>  <p>M4 x 10</p> <p>x 46</p>	<p>F2</p>  <p>M4 x 12</p> <p>x 45</p>
<p>F8</p>  <p>M4 x 15</p> <p>x 4</p>	<p>G3</p>  <p>x 2</p>	<p>P1</p>  <p>x 1</p>	<p>P2</p>  <p>x 1</p>	<p>P3</p>  <p>x 1</p>
<p>P4</p>  <p>x 1</p>	<p>P5</p>  <p>x 1</p>	<p>PB01</p>  <p>x 1</p>	<p>S3</p>  <p>x 58</p>	<p>S4</p>  <p>x 2</p>
<p>S5</p>  <p>x 1</p>	<p>S6</p>  <p>x 1</p>	<p>S7</p>  <p>x 2</p>	<p>S8</p>  <p>x 4</p>	

1



2



3

C5



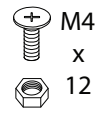
x 2

F1



x 4

F2

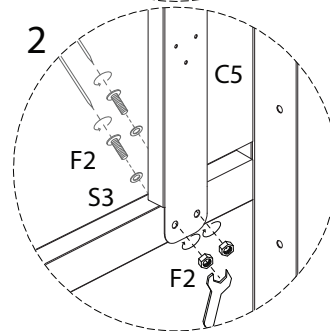
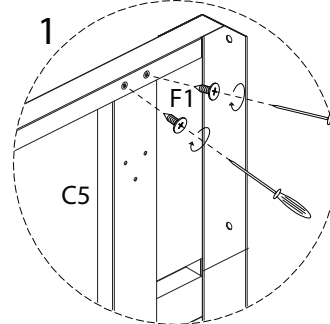
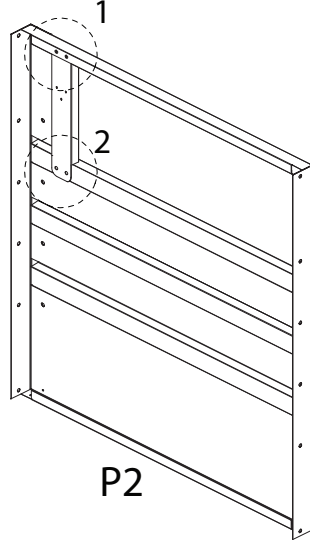
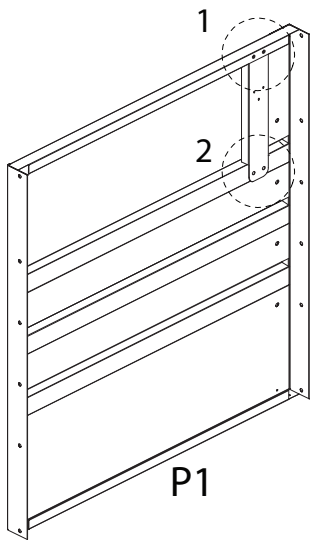


x 4

S3



x 4



4

F1

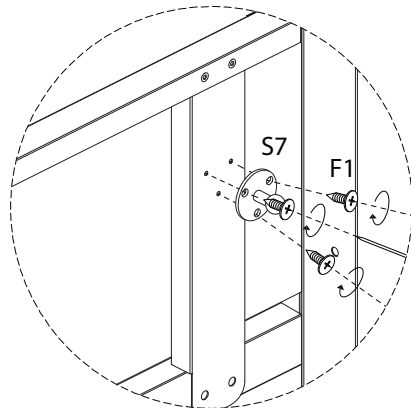
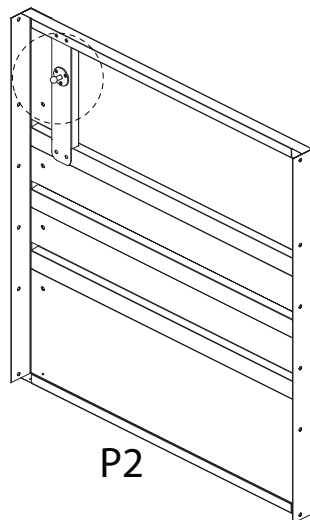
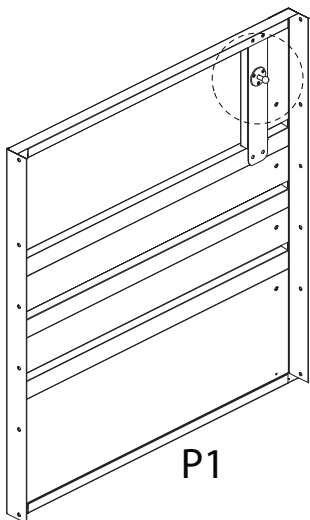


x 6



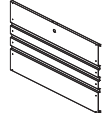

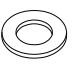
S7

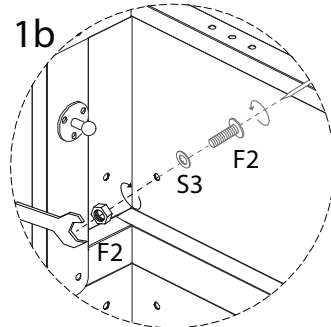
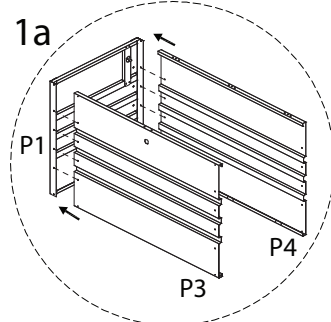
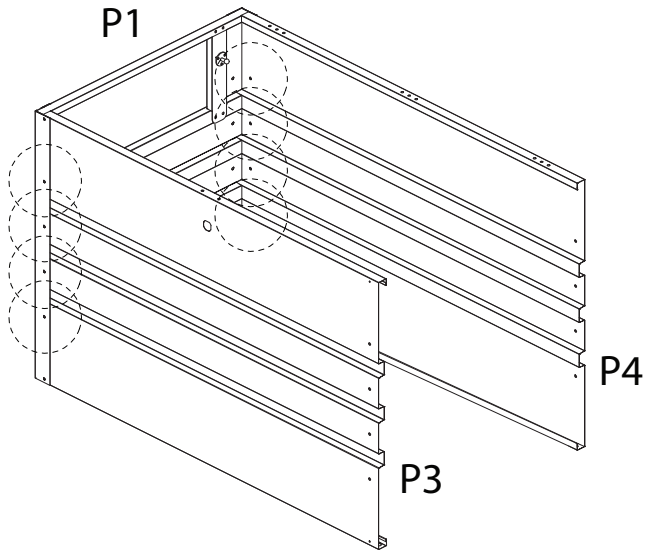


x 2

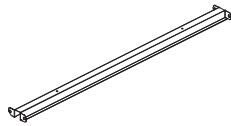


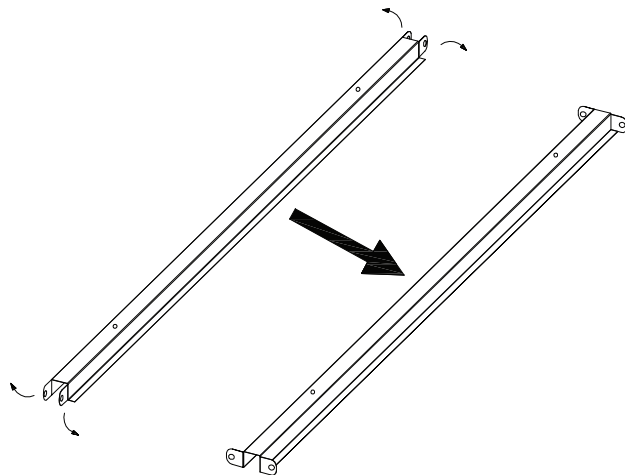
5

F2  M4 x 12  x 8	P3  x 1	P4  x 1	S3  x 8
---	---	--	---



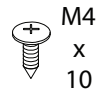
!

C4

x 3

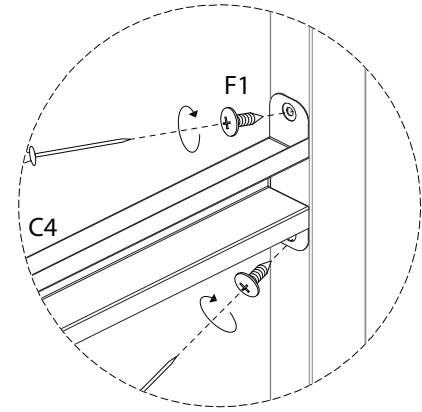
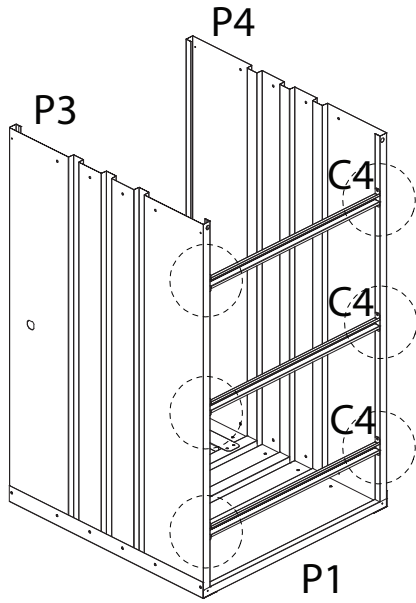


6

F1

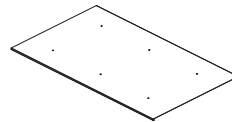


x 12

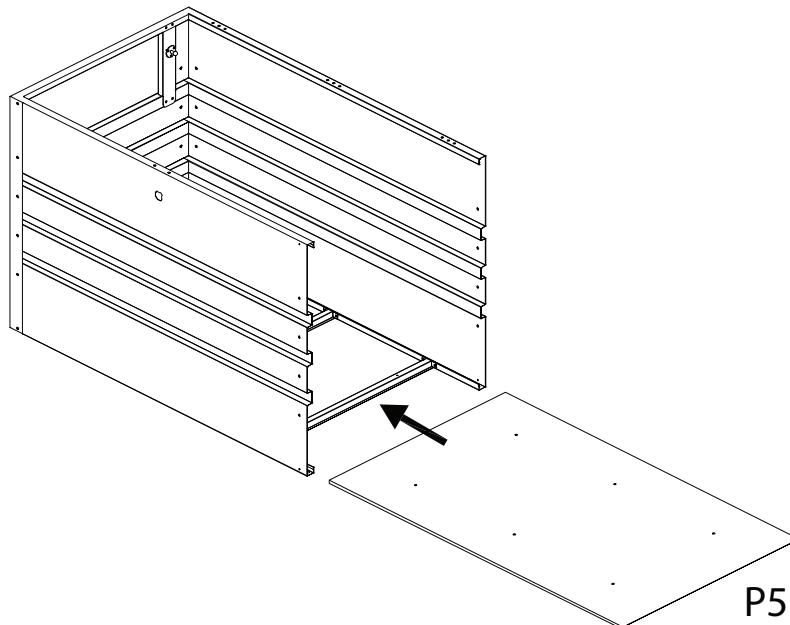


7

P5

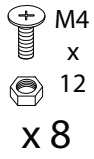


x 1

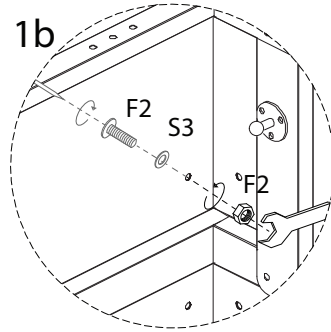
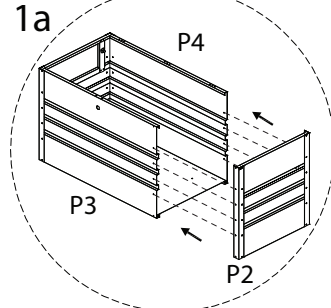
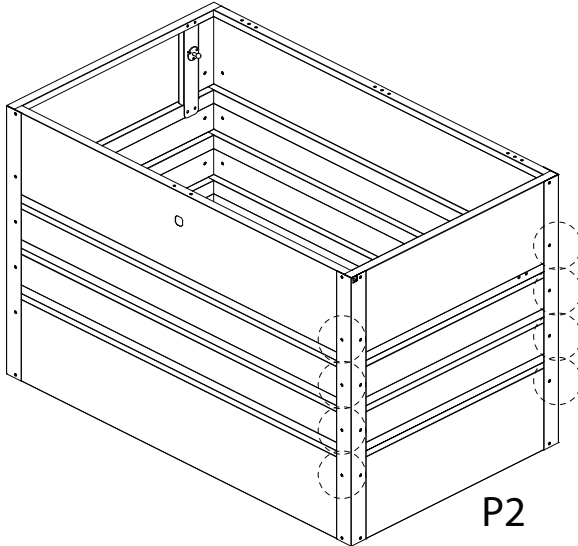


8

F2

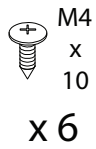


S3

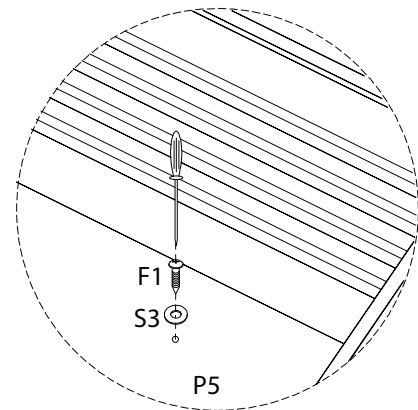
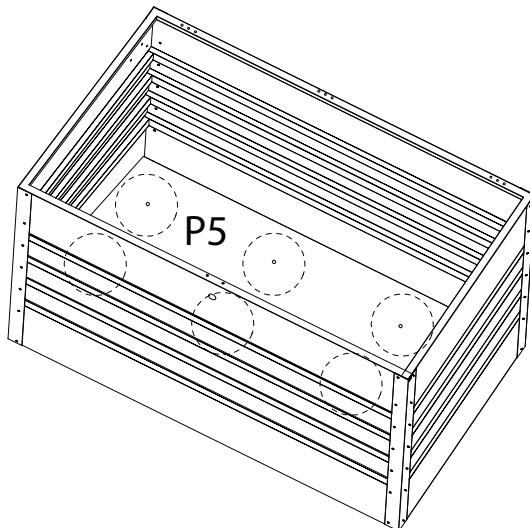


9

F1



S3



10

F1



x 8

F8



x 4

S3

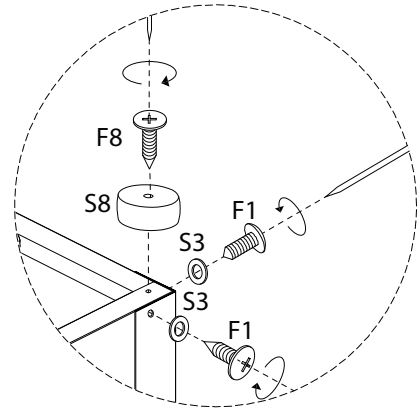
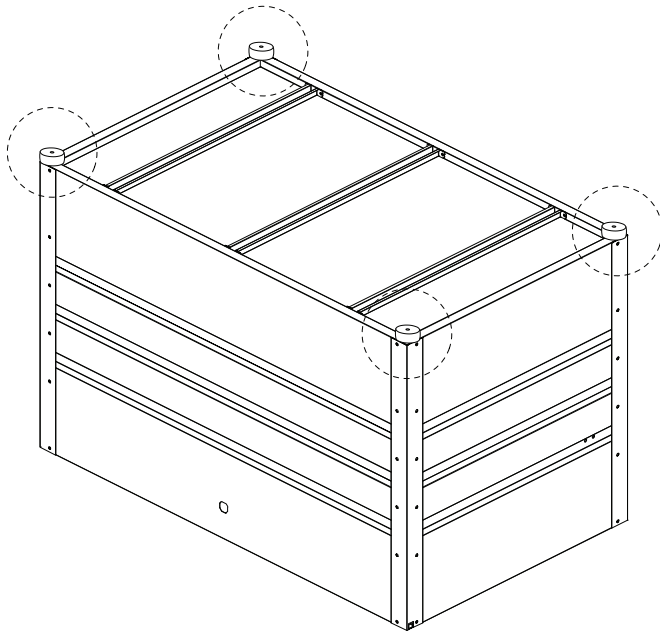


x 8

S8



x 4



11

F1



x 8

S3



x 8

S4



x 2

S5

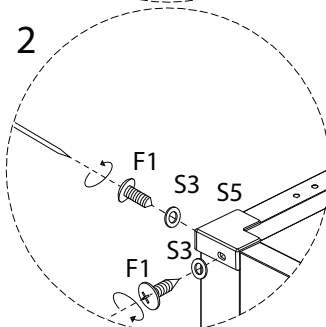
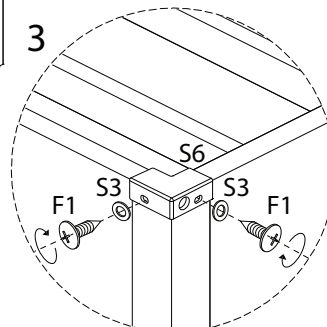
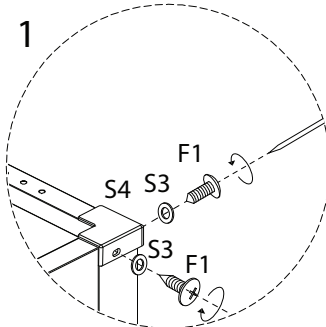
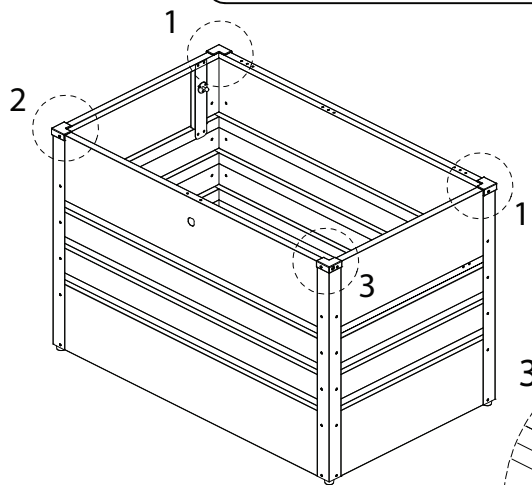


x 1

S6

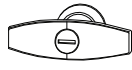


x 1



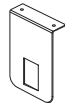
12

B1



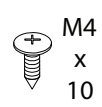
x 1

C8

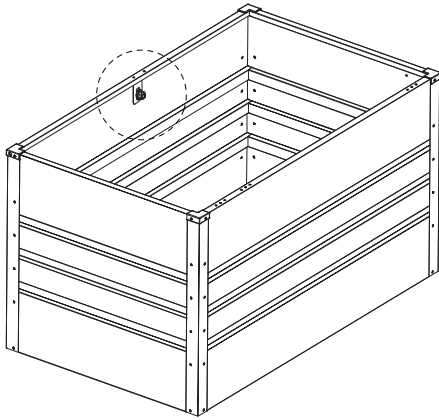


x 1

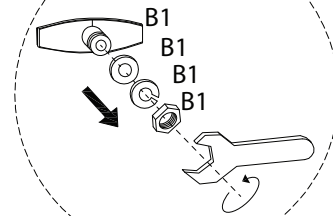
F1



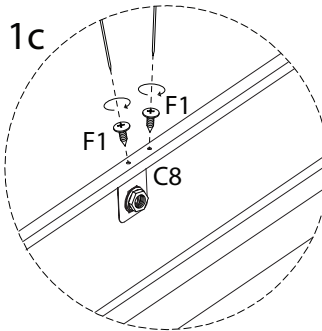
x 2



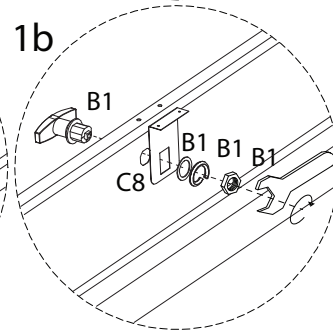
1a



1c

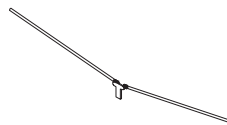


1b

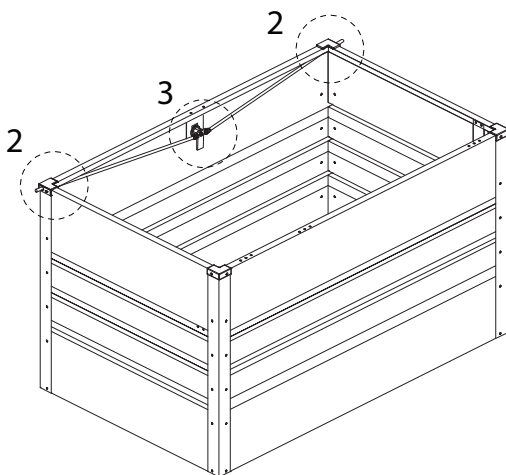


13

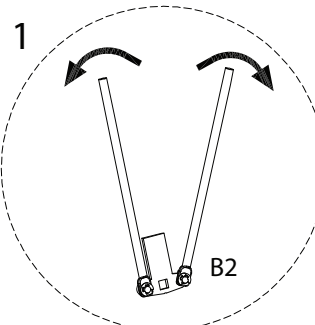
B2



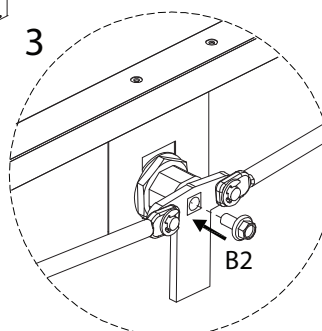
x 1



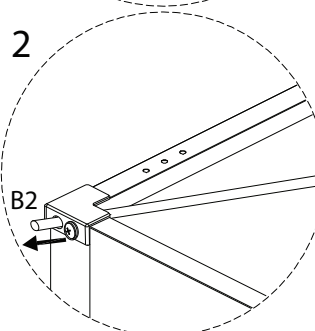
1



3



2



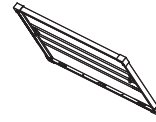
14

G3

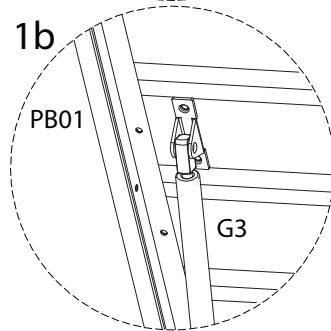
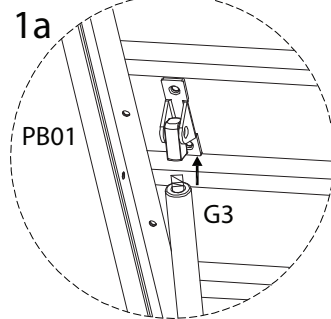
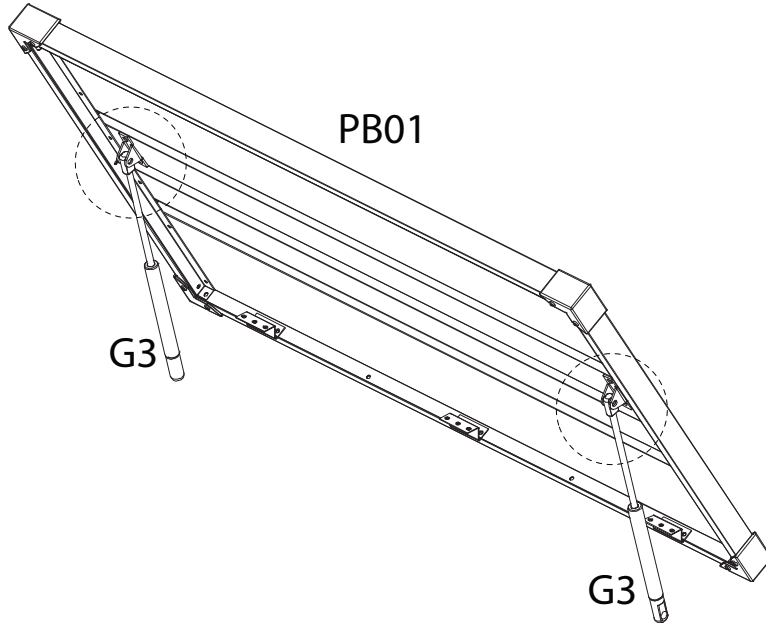


x 2

PB01



x 1



15

F2



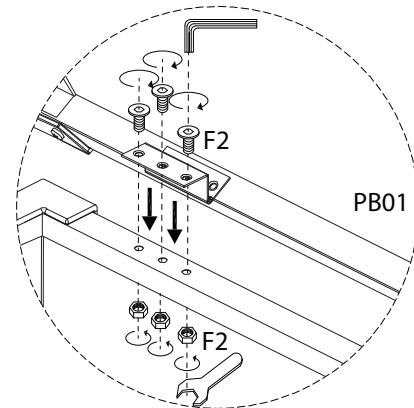
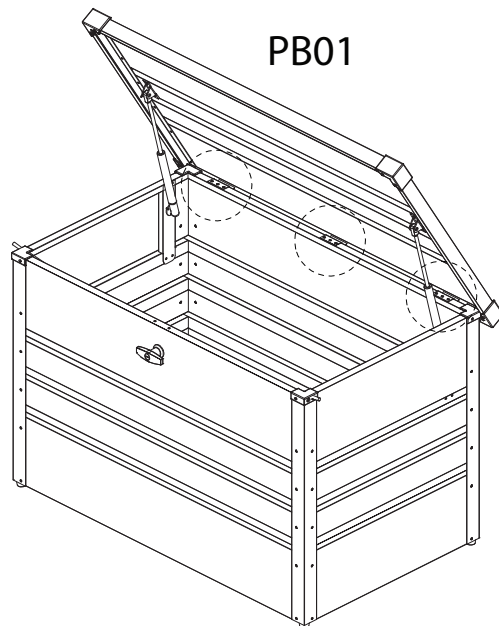
M4

x



12

x 9



16

