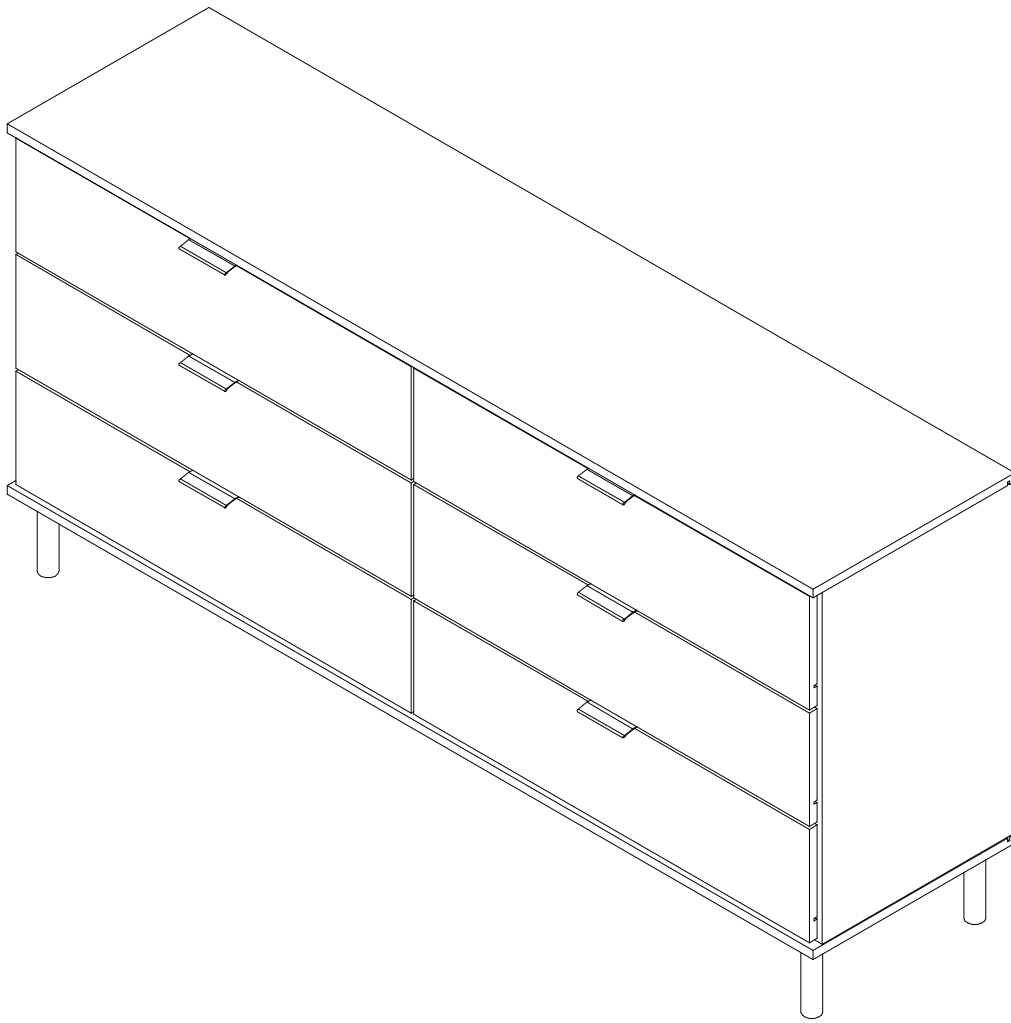
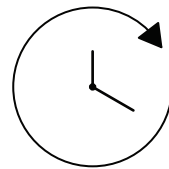
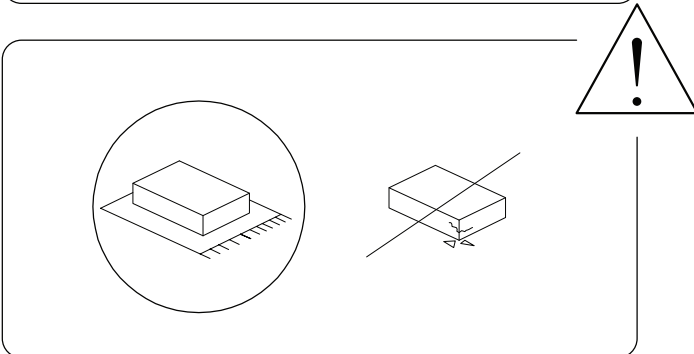
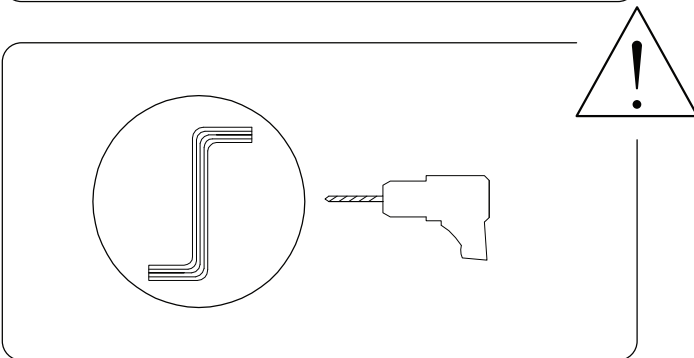
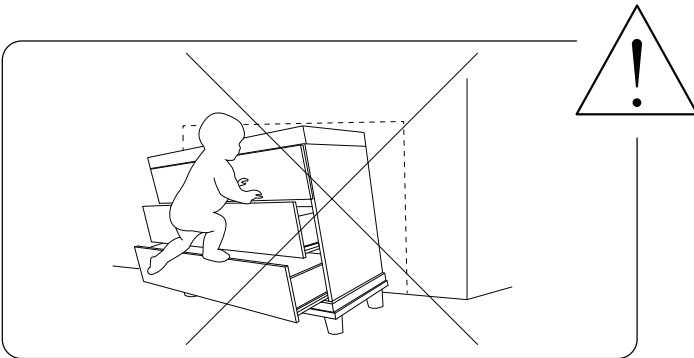


WALPOLE

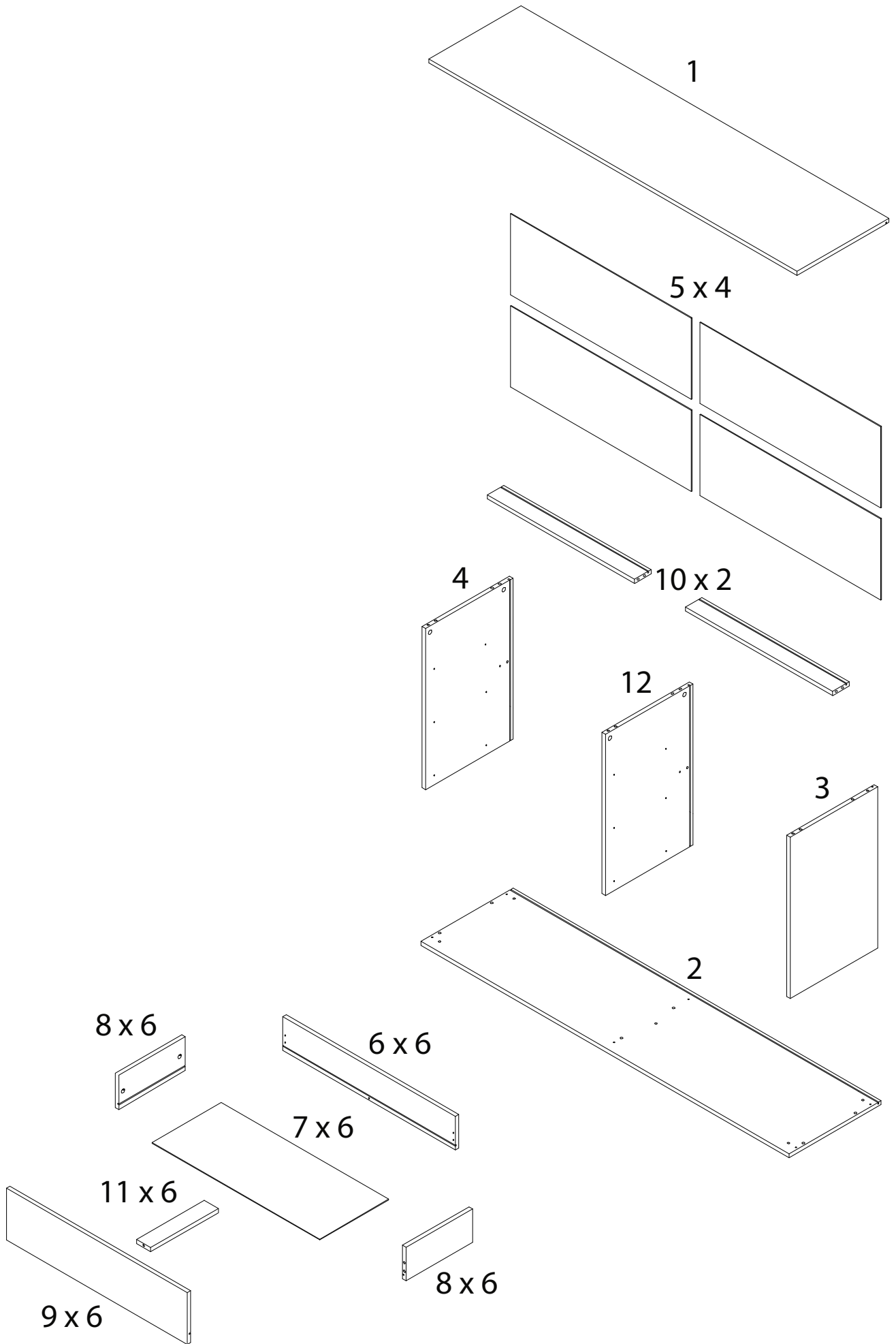


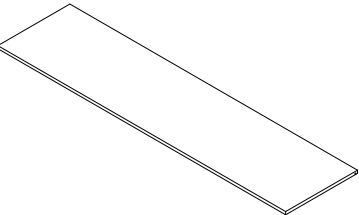
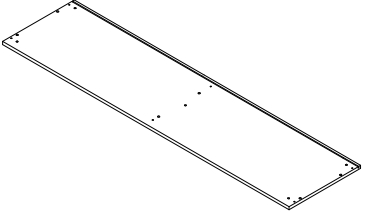
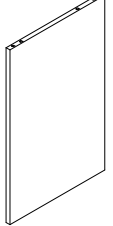
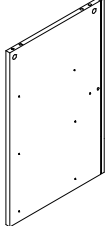
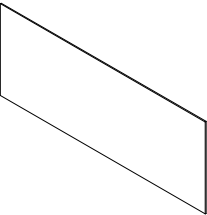
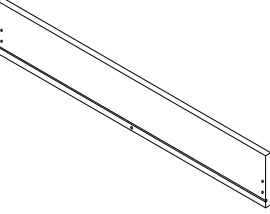
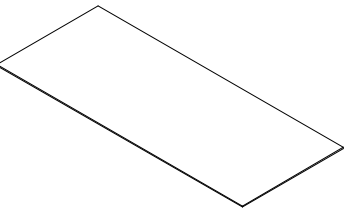
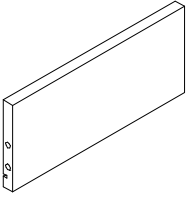
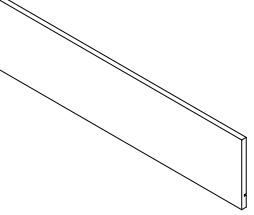
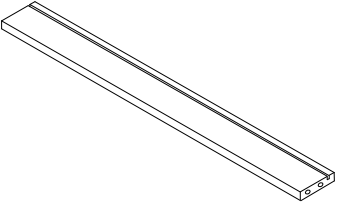
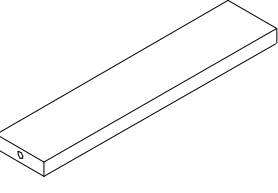
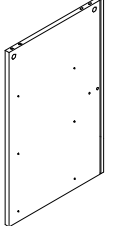


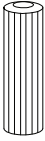
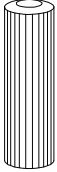
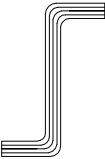

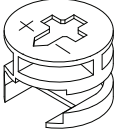
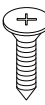
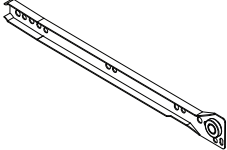
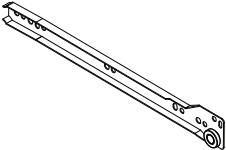
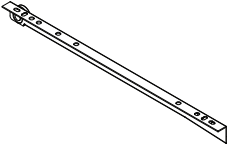
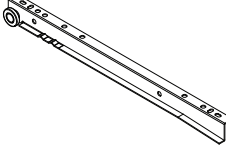
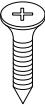
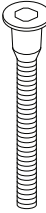
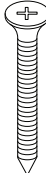



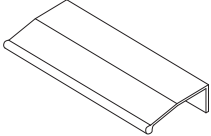
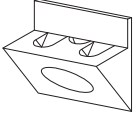
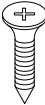
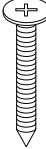
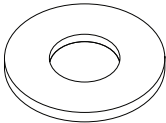
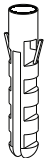

90°



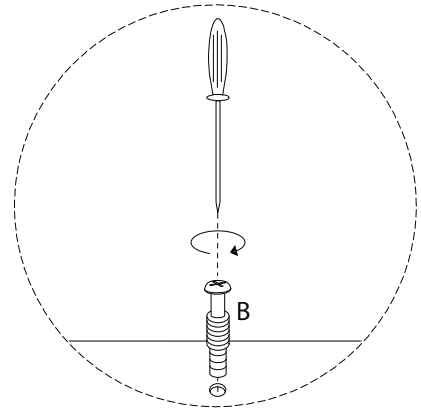
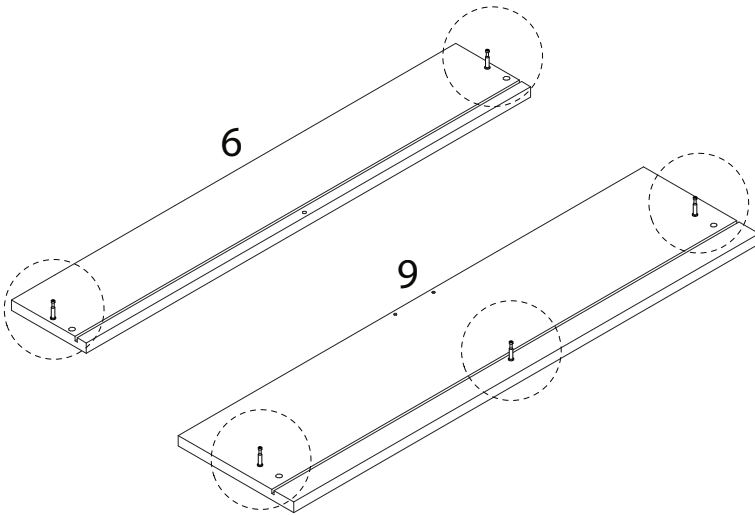
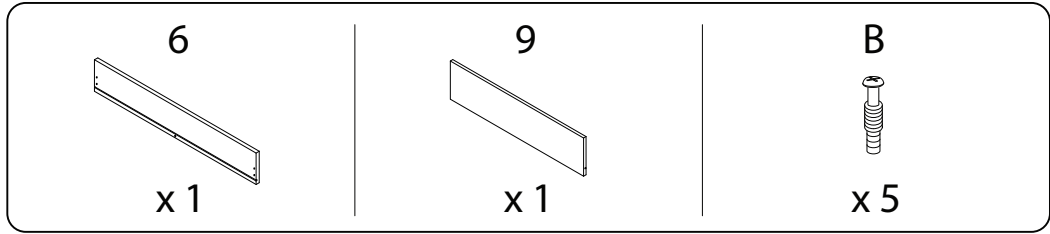
2



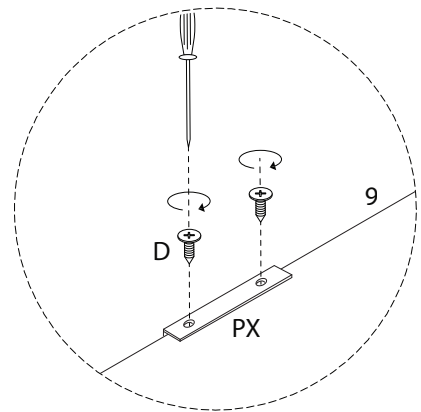
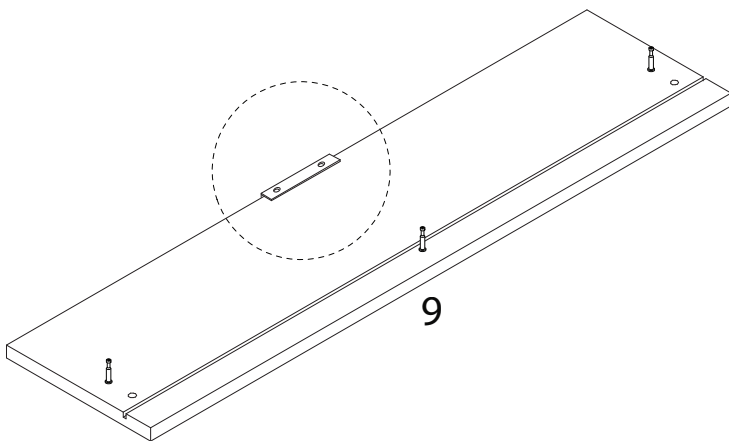
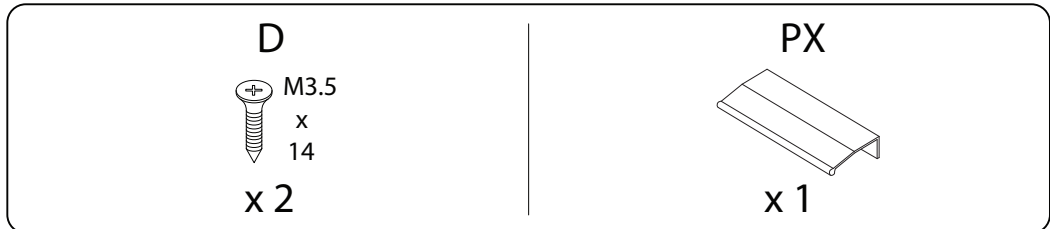
<p>1</p>  <p>x 1</p>	<p>2</p>  <p>x 1</p>	<p>3</p>  <p>x 1</p>
<p>4</p>  <p>x 1</p>	<p>5</p>  <p>x 4</p>	<p>6</p>  <p>x 6</p>
<p>7</p>  <p>x 6</p>	<p>8</p>  <p>x 12</p>	<p>9</p>  <p>x 6</p>
<p>10</p>  <p>x 2</p>	<p>11</p>  <p>x 6</p>	<p>12</p>  <p>x 1</p>

<p>AT</p>  <p>x 38</p>	<p>AU</p>  <p>x 1</p>	<p>AZ</p>  <p>x 1</p>	<p>B</p>  <p>x 38</p>	<p>C</p>  <p>x 40</p>
<p>CA</p>  <p>M3 x 16</p> <p>x 16</p>	<p>CR₁</p>  <p>x 6</p>	<p>CR₂</p>  <p>x 6</p>	<p>CR₃</p>  <p>x 6</p>	<p>CR₄</p>  <p>x 6</p>
<p>D</p>  <p>M3.5 x 14</p> <p>x 48</p>	<p>DZ</p>  <p>M7 x 50</p> <p>x 5</p>	<p>E</p>  <p>M4 x 40</p> <p>x 12</p>	<p>FL</p>  <p>x 1</p>	<p>P</p>  <p>M6 x 8</p> <p>x 12</p>
<p>PE</p>  <p>x 5</p>	<p>PX</p>  <p>x 6</p>	<p>U</p>  <p>x 16</p>	<p>Z₁</p>  <p>M4 x 13</p> <p>x 1</p>	<p>Z₂</p>  <p>M6 x 35</p> <p>x 1</p>
<p>Z₃</p>  <p>x 1</p>	<p>Z₄</p>  <p>x 1</p>	<p>Z₅</p>  <p>x 1</p>		

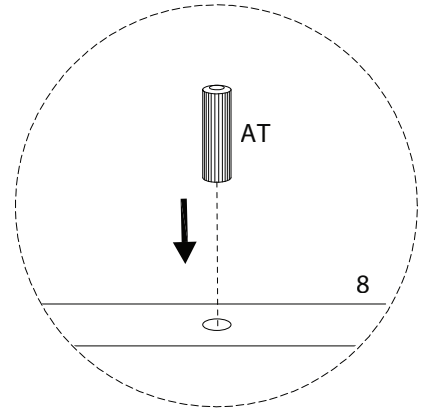
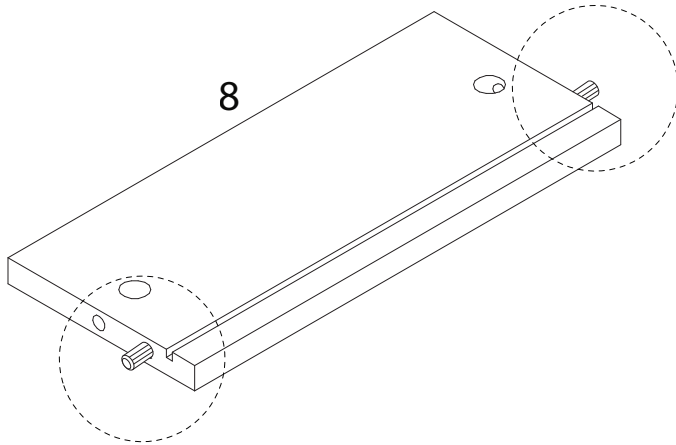
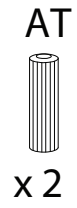
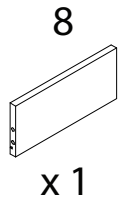
1 x 6



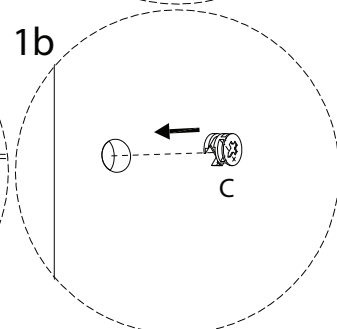
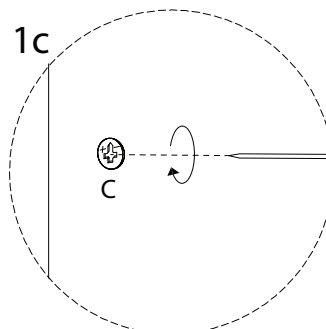
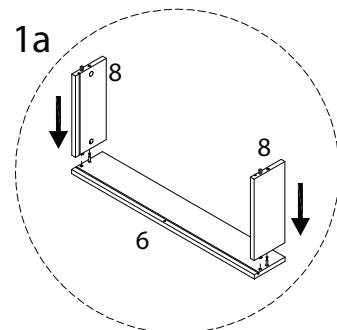
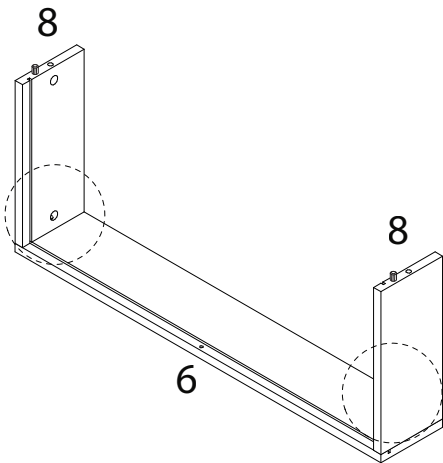
2 x 6



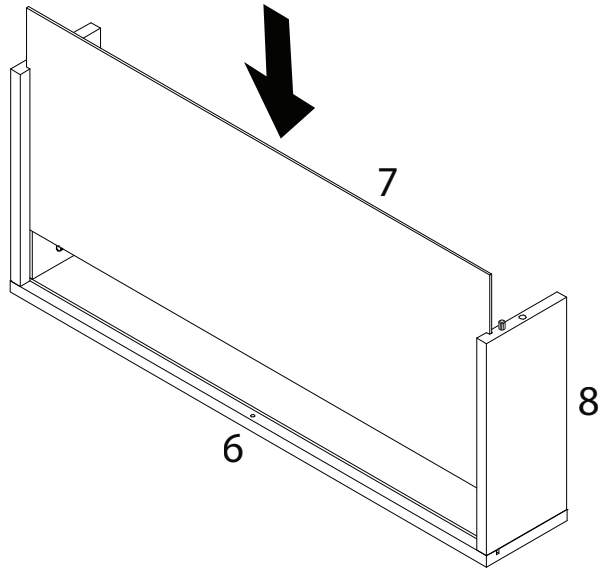
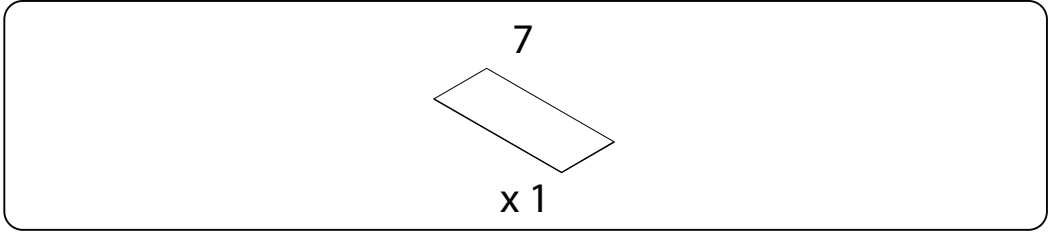
3 x 12



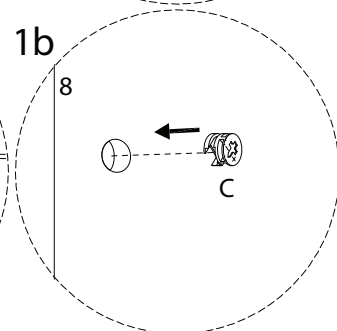
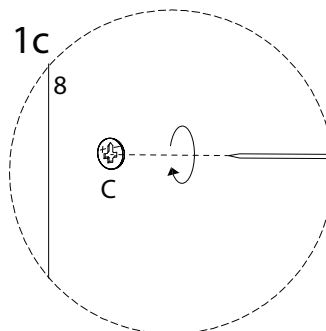
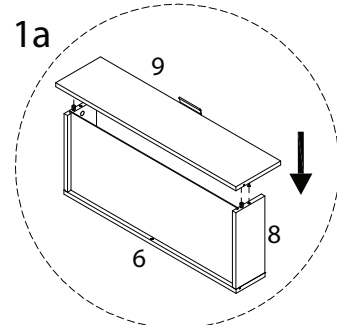
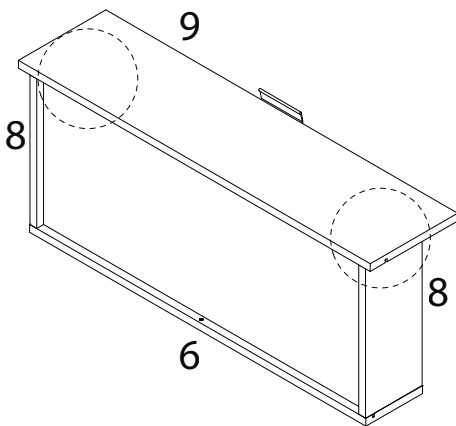
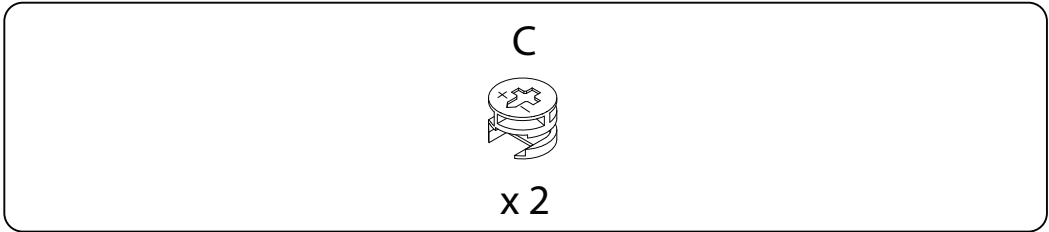
4 x 6



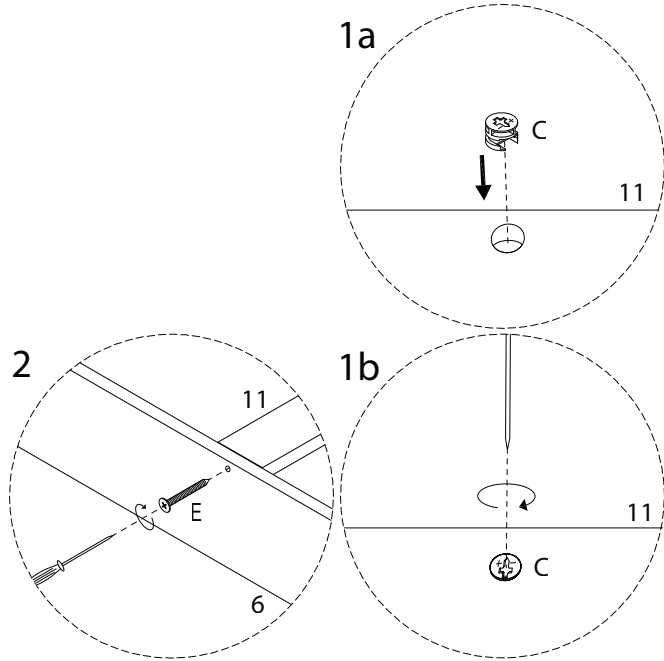
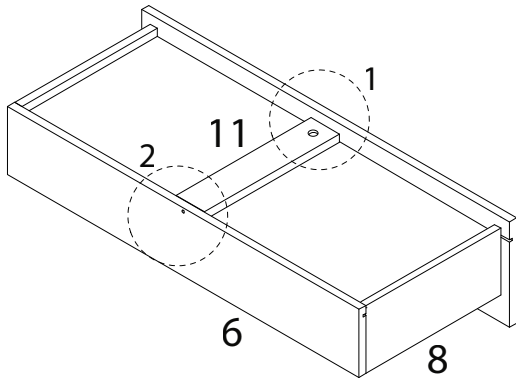
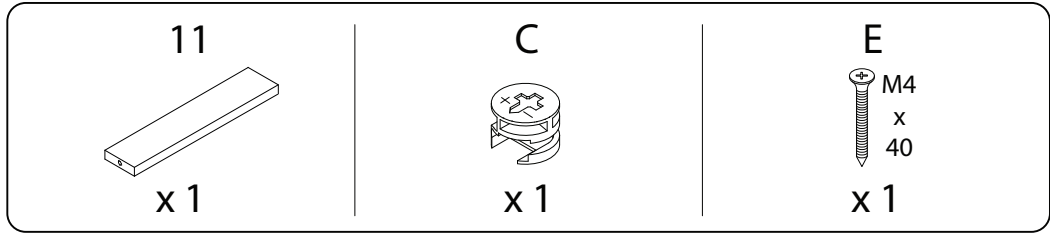
5 x 6



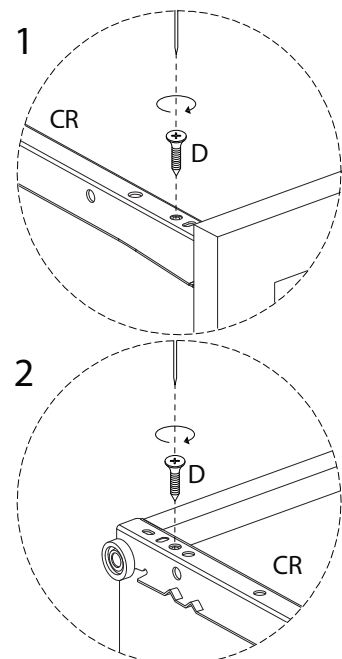
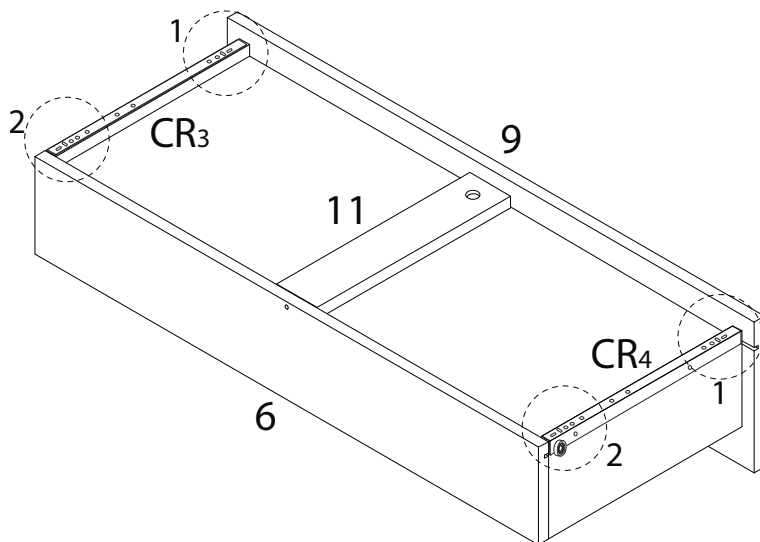
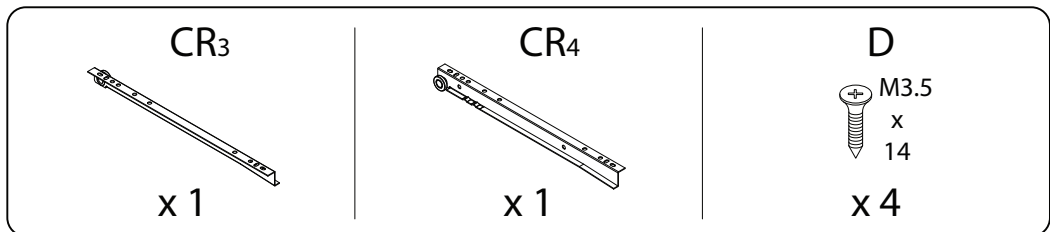
6 x 6



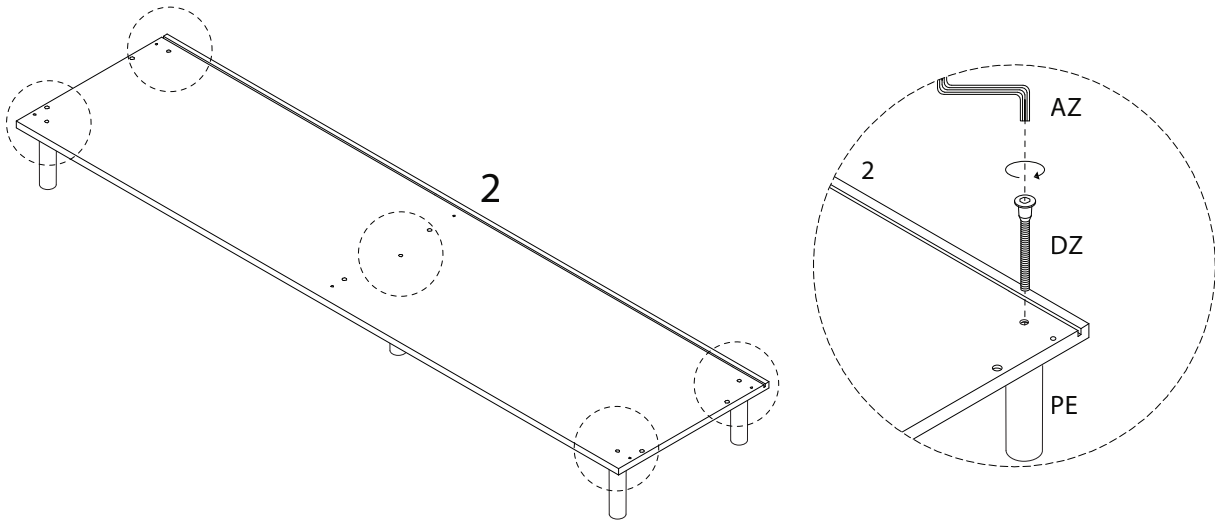
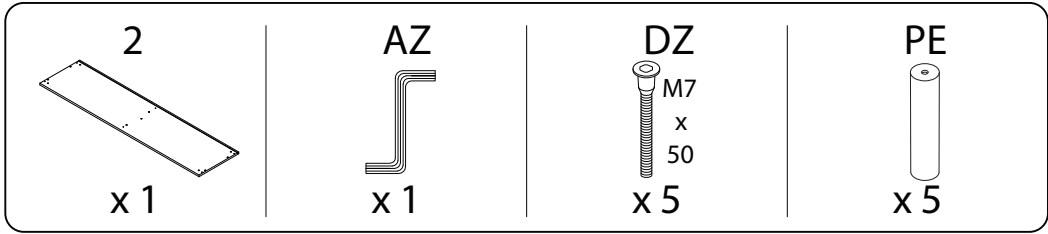
7 x 6



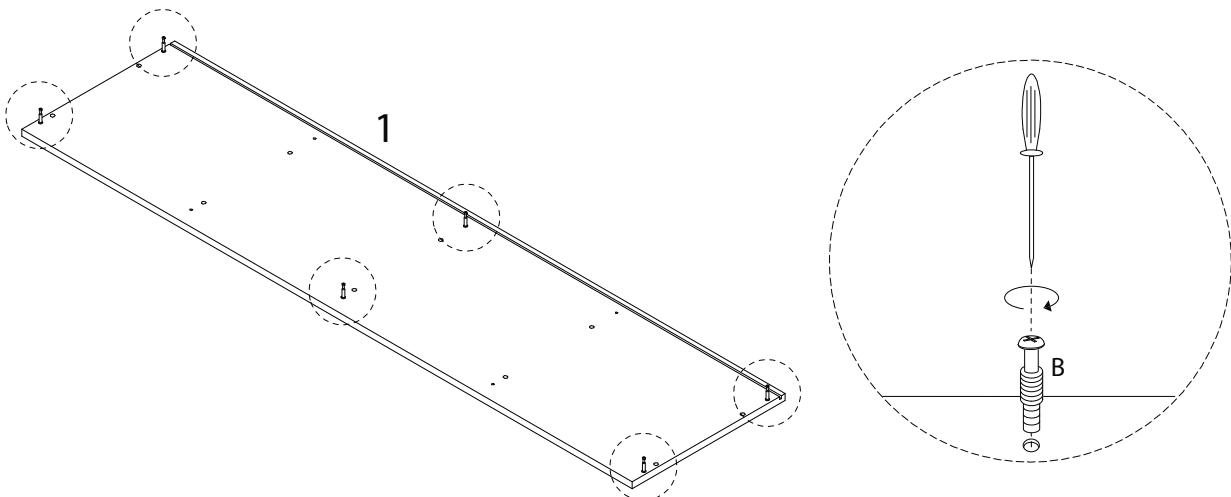
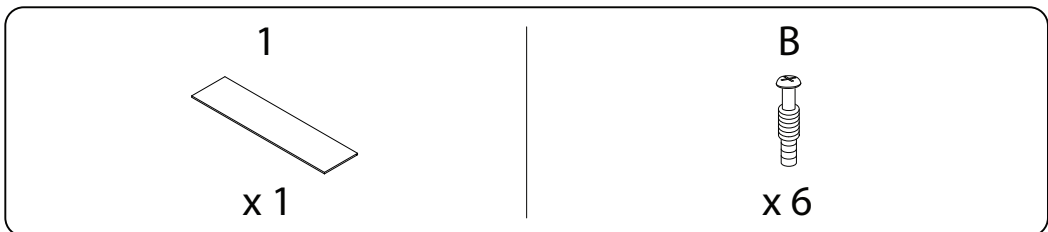
8 x 6



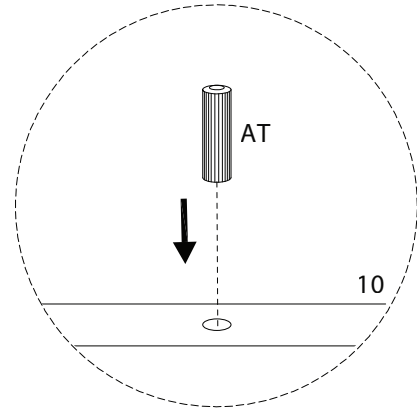
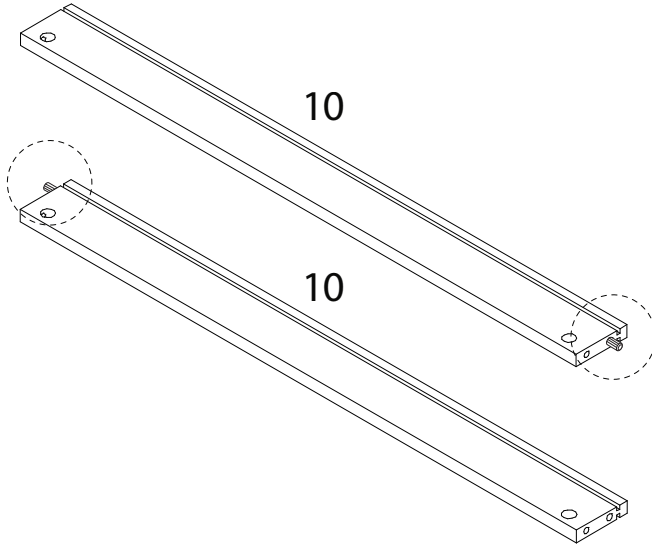
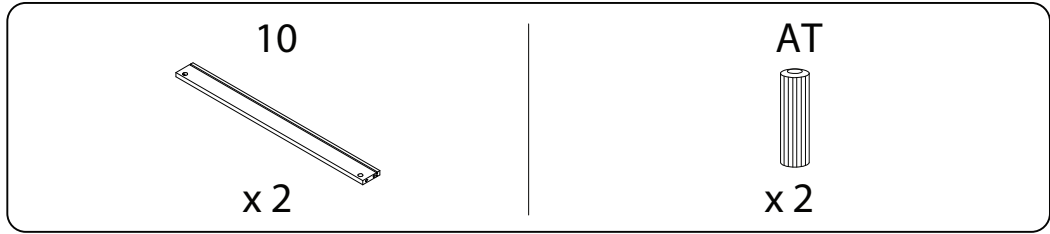
9



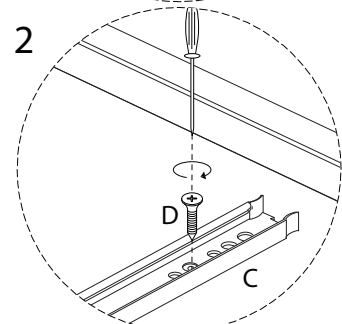
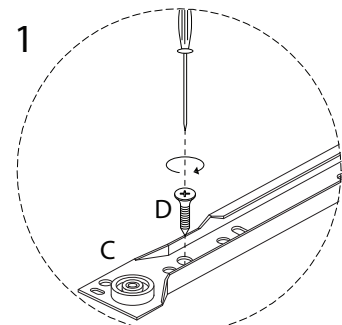
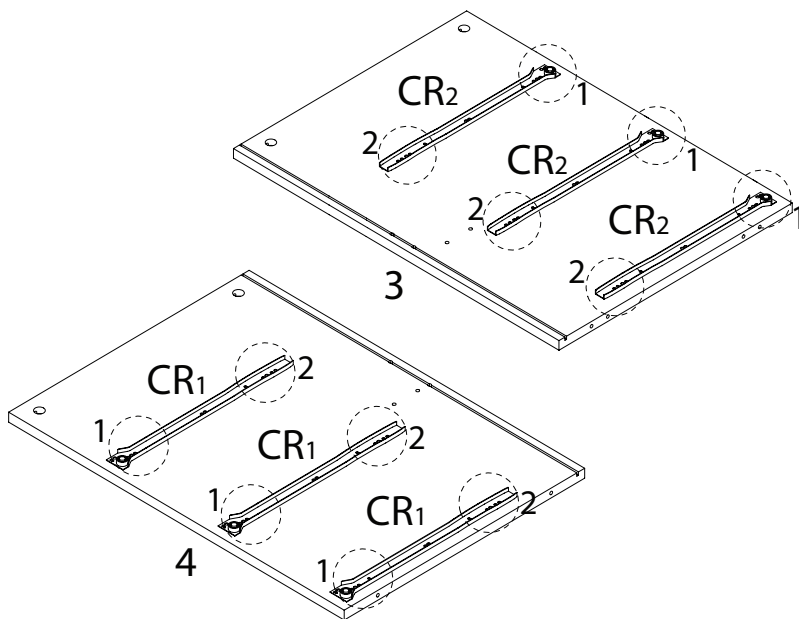
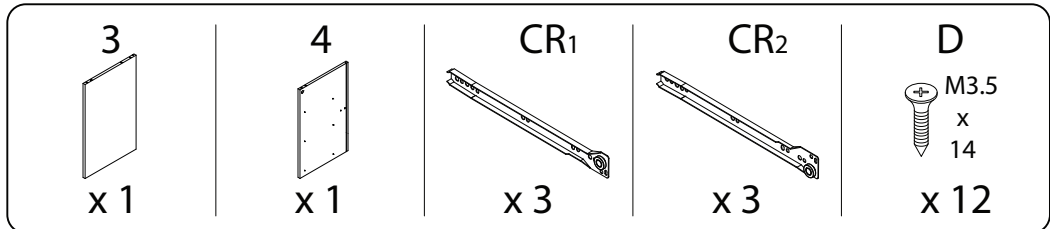
10



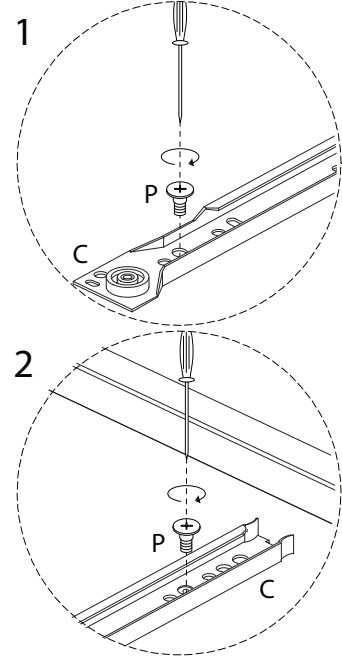
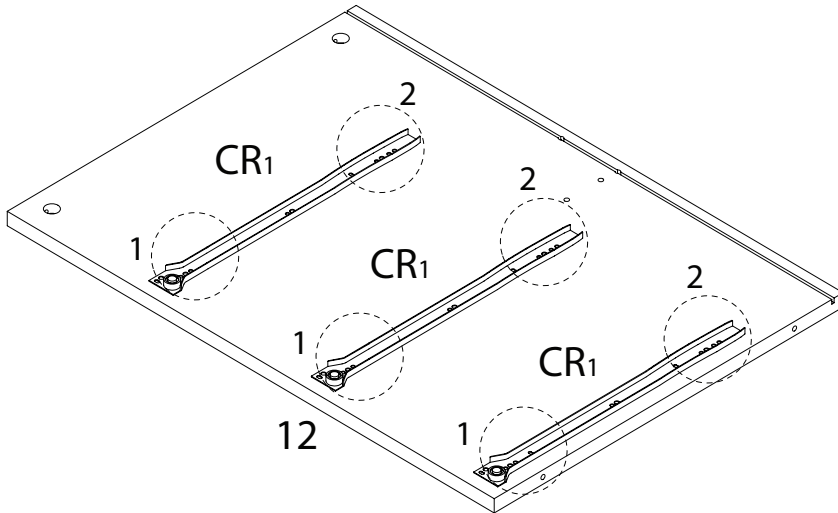
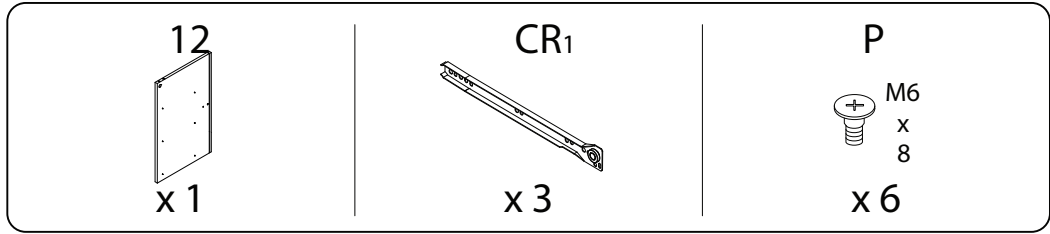
11



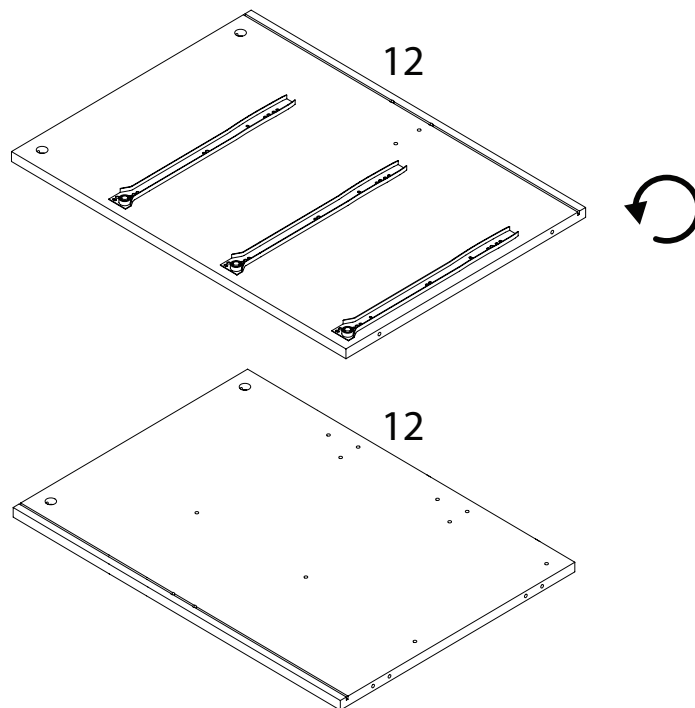
12



13

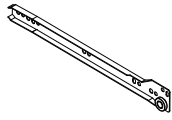


14



15

CR₂

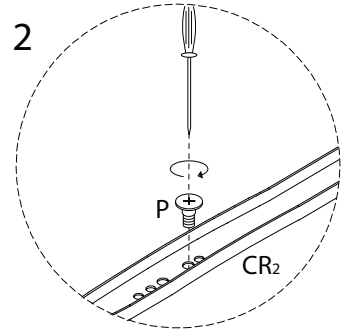
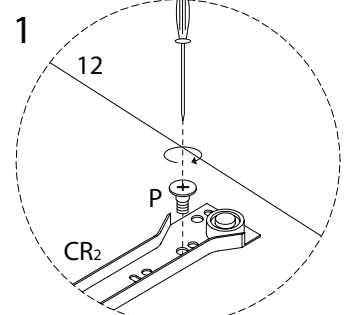
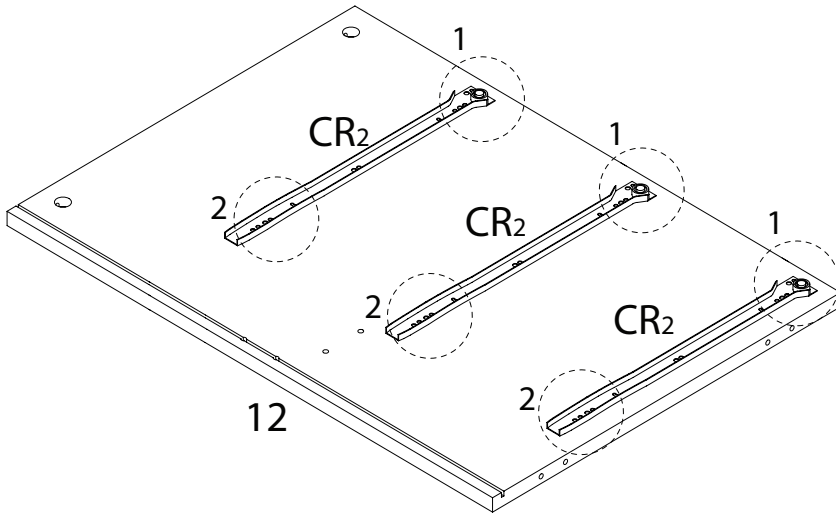


x 3

P



x 6



16

AT

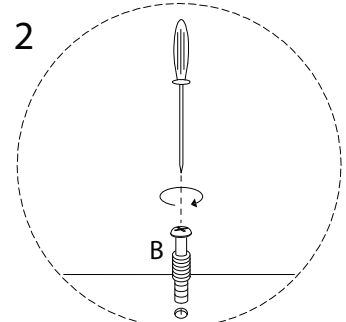
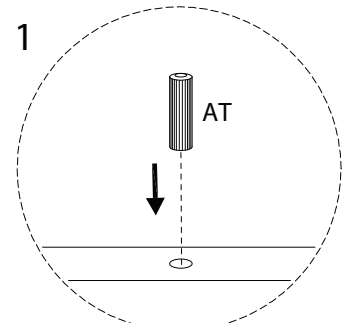
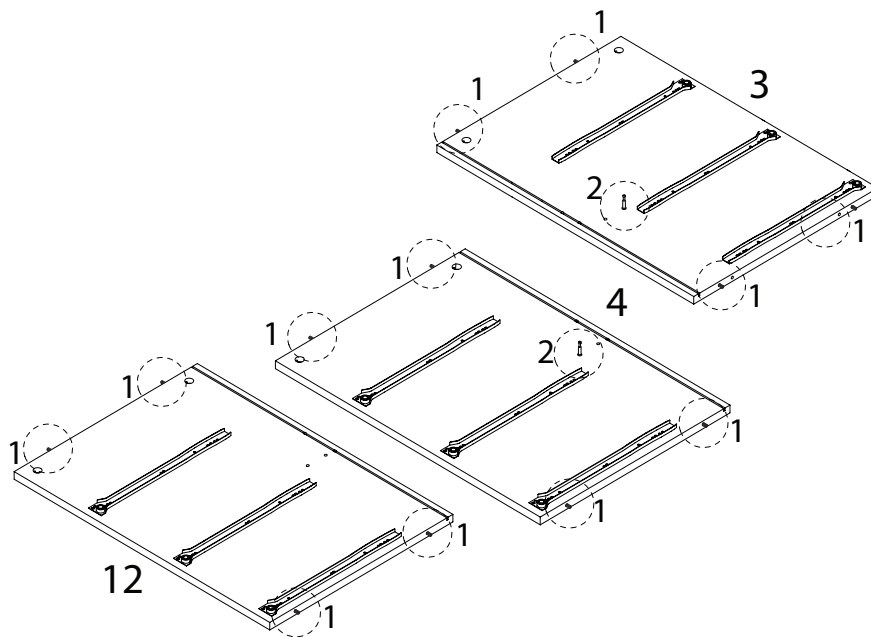


x 12

B

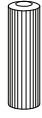


x 2



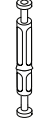
17

AU

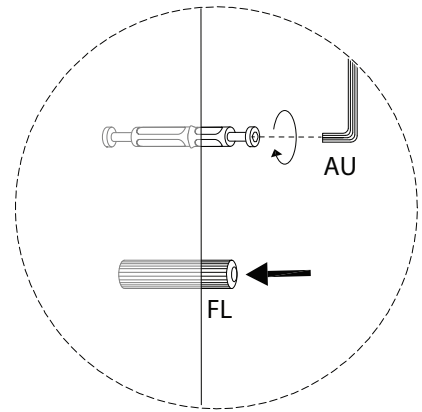
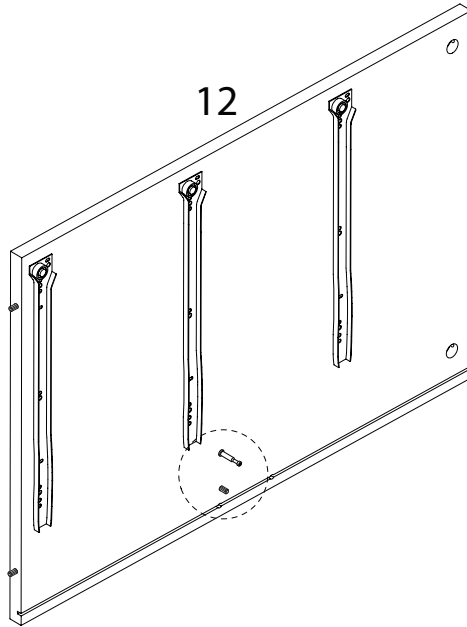


x 1

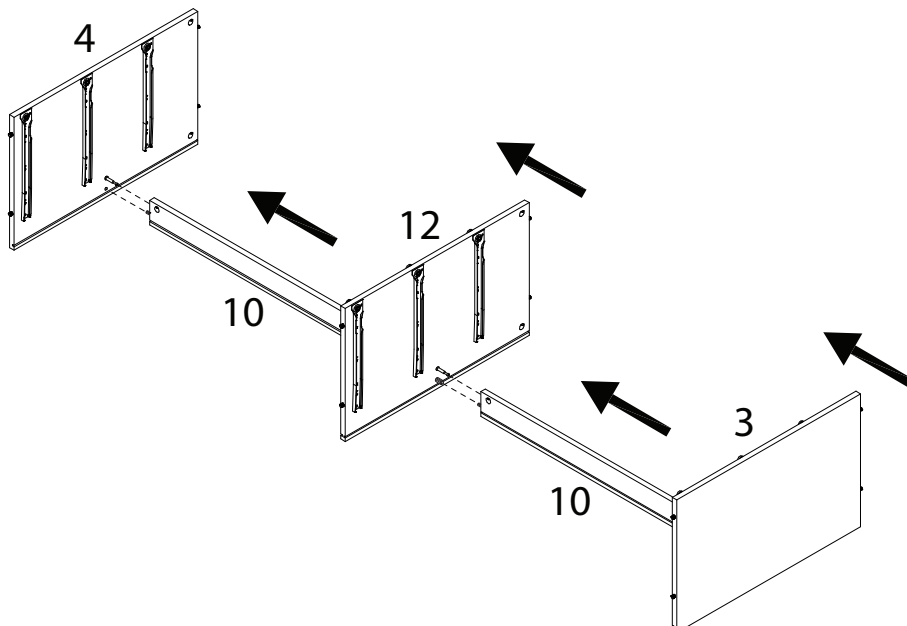
FL



x 1



18

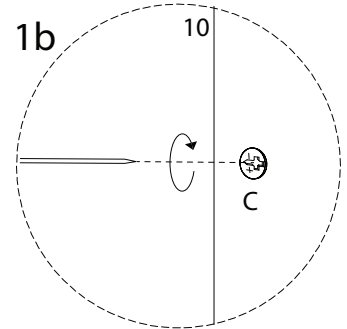
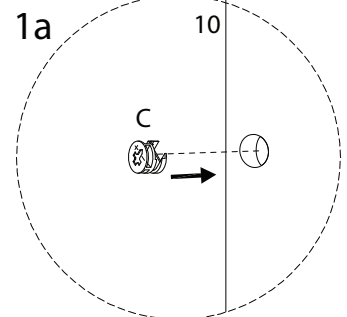
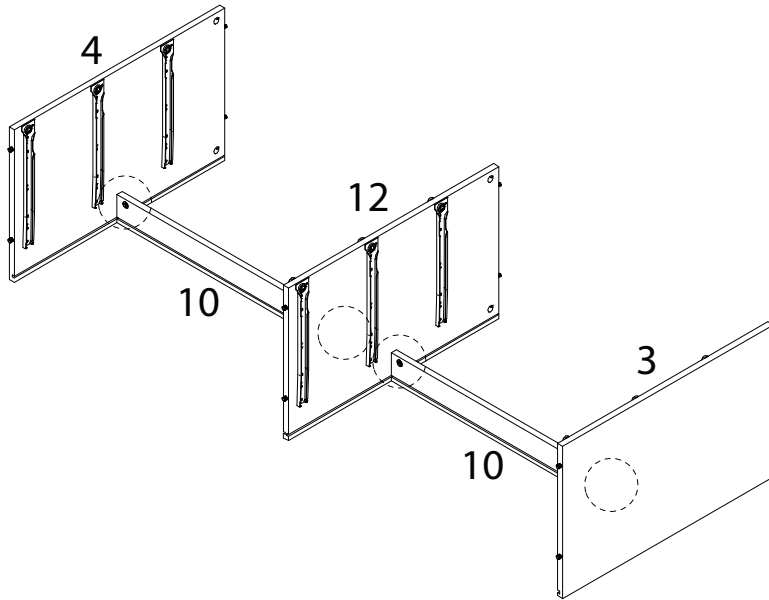


19

C

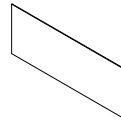


x 4

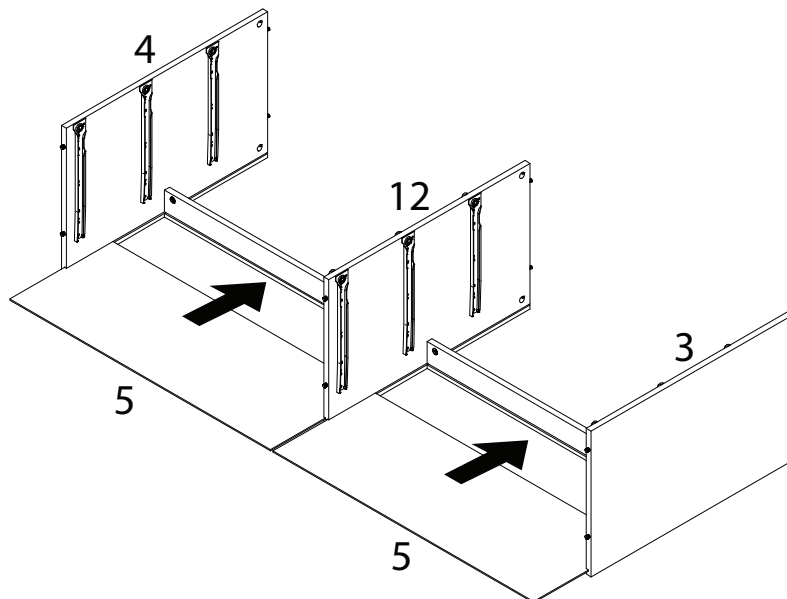


20

5

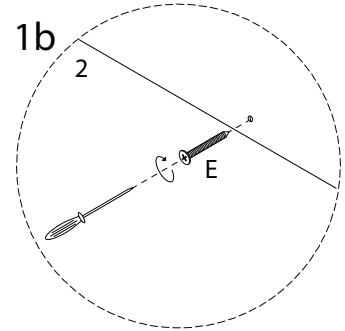
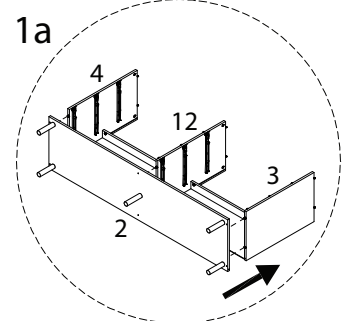
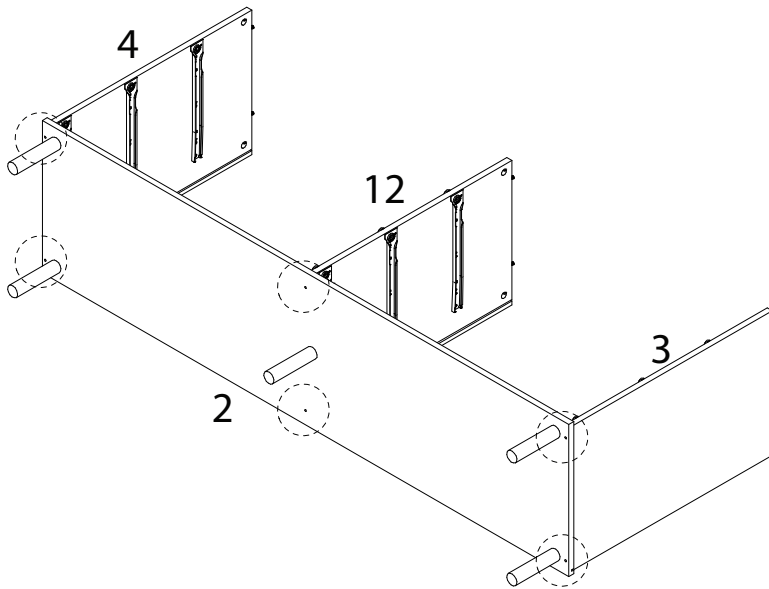


x 2



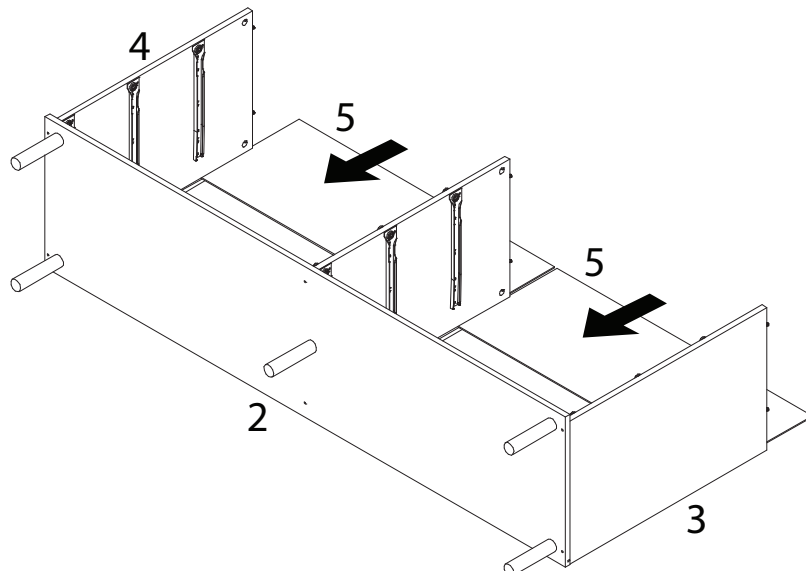
21

E
M4
x
40
x 6



22

5
x 2

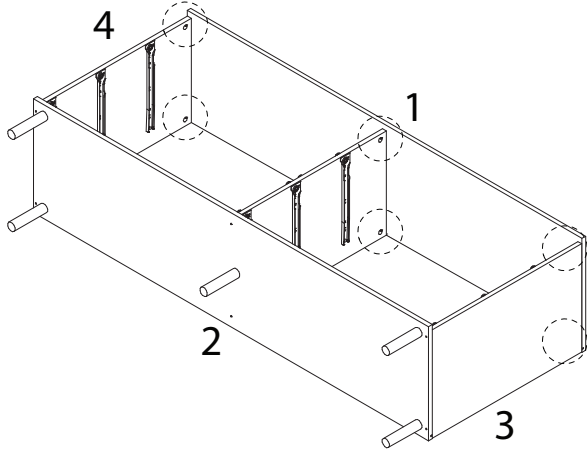


23

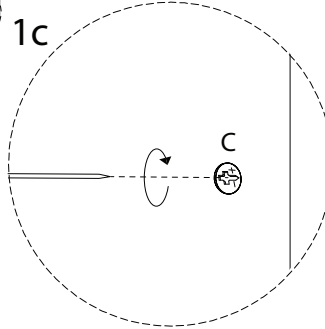
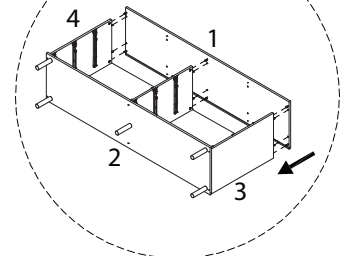
C



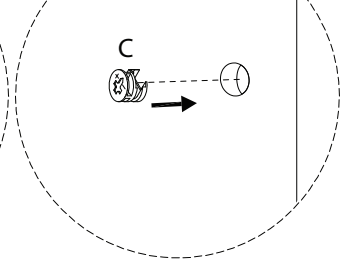
x 6



1a

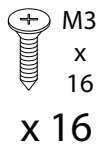


1b



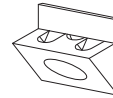
24

CA

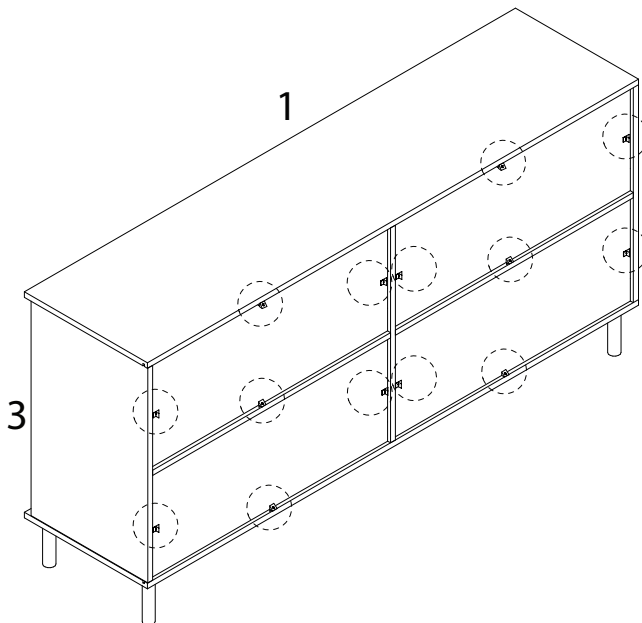


M3
x
16
x 16

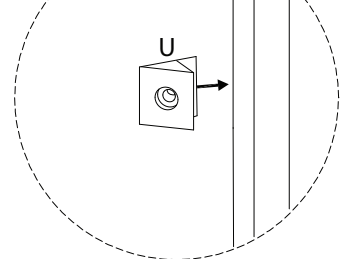
U



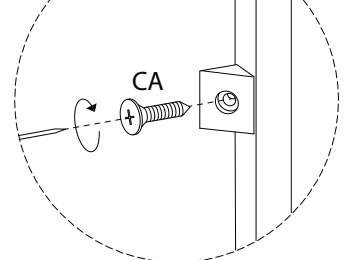
x 16



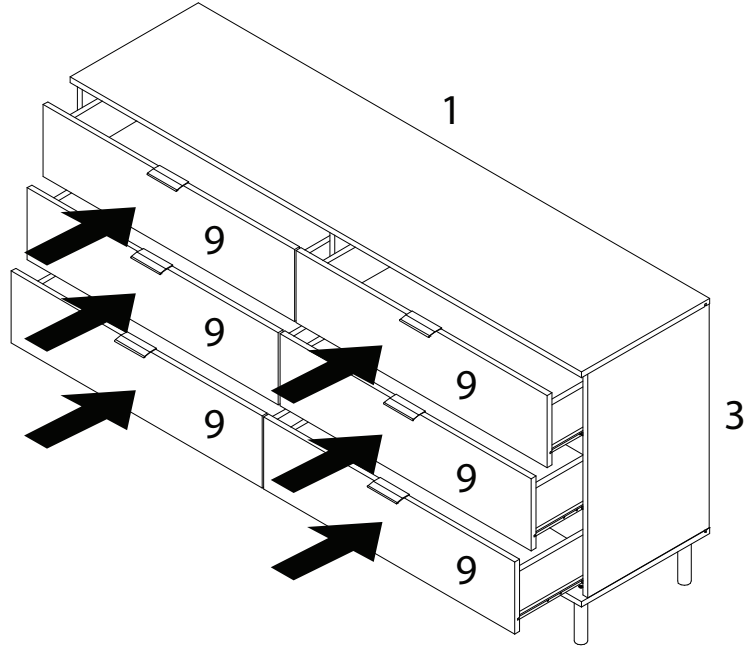
1a






1b



25



26

Z1 M4 x 13 x 1	Z2 M6 x 35 x 1	Z3  x 1	Z4  x 1	Z5  x 1
-------------------------	-------------------------	--	--	--

