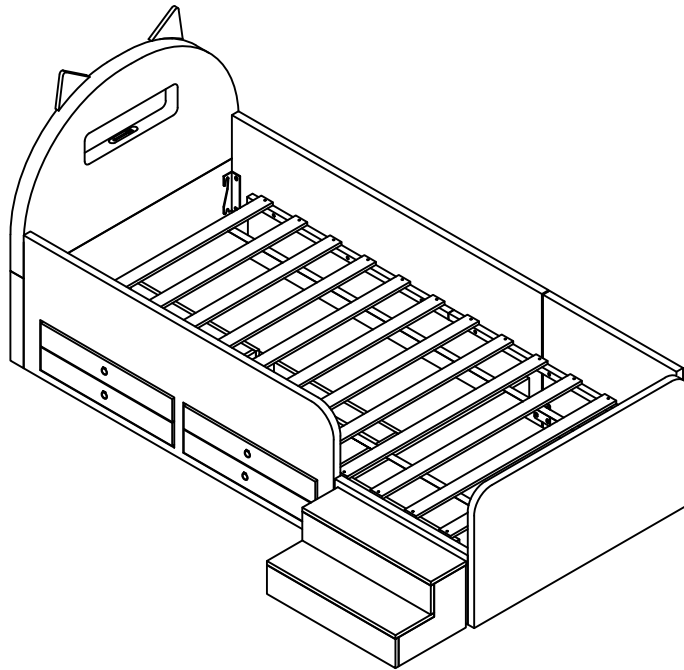


Installation sanleitung Installation Instruction Instruction d'installation

SKU:N623P456151/N623P456152/N623P456153



DE:Unser Produkt wird Ihnen in 3 Paketen geliefert. Die Lieferzeiten dieser 3 Pakete können abweichen, bitte haben Sie etwas Geduld und vielen Dank für Ihr Verständnis.

UK:Our product will be delivered to you in 3 packages. The delivery times of these 3 packages may differ, please be patient and thank you for your understanding.

FR:Notre produit vous sera livré en 3 colis. Les délais de livraison de ces 3 colis peuvent différer, soyez patient et merci pour votre compréhension.



English

IMPORTANT ! KEEP FOR FUTURE REFERENCE : READ CAREFULLY

- To be assembled by an adult. Assembly must be checked by an adult before use
- WARNING ! Keep all screws, small parts and plastic bags out of the reach of children
- Properly identify all parts before assembling
- Never use your item if any of its parts are broken or missing
- Should any problems arise, please contact our After Sales Service
- Manufacturer's instructions shall be followed at all times
- Care: Clean with a soft, dry cloth. In case of larger stains, carefully rub with a slightly damp, non-abrasive sponge
- Avoid the risk of fire by not placing furniture near sources of ignition or hot items
- Do not jump on the bed

Deutsch

WICHTIG ! ZUM SPÄTEREN NACHSCHLAGEN AUFBEWAHREN: SORGFÄLTIG LESEN

- Muss von einem Erwachsenen zusammengebaut werden. Der Zusammenbau muss vor dem Gebrauch von einem Erwachsenen überprüft werden
- WARNUNG! Bewahren Sie alle Schrauben, Kleinteile und Plastikbeutel außerhalb der Reichweite von Kindern auf
- Kennzeichnen Sie vor dem Zusammenbau alle Teile richtig
- Benutzen Sie Ihren Artikel niemals, wenn Teile gebrochen sind oder fehlen
- Sollten Probleme auftreten, wenden Sie sich bitte an unseren Kundendienst
- Die Anweisungen des Herstellers sind stets zu befolgen
- Pflege: Mit einem weichen, trockenen Tuch reinigen. Bei größeren Flecken vorsichtig mit einem leicht feuchten, nicht scheuernden Schwamm abreiben. nicht scheuernden Schwamm
- Vermeiden Sie die Gefahr eines Brandes, indem Sie die Möbel nicht in der Nähe von Zündquellen oder heißen Gegenständen aufstellen
- Nicht auf das Bett springen

Français

IMPORTANT ! CONSERVER POUR RÉFÉRENCE ULTÉRIEURE : LIRE ATTENTIVEMENT

- Le montage doit être effectué par un adulte. Le montage doit être vérifié par un adulte avant Utilisation
- ATTENTION ! Tenir les vis, les petites pièces et les sachets en plastique hors de portée des enfants
- Identifiez correctement toutes les pièces avant de les assembler
- N'utilisez jamais votre article si l'une de ses pièces est cassée ou manquante
- En cas de problème, veuillez contacter notre service après-vente
- Les instructions du fabricant doivent être respectées à tout moment
- Entretien : nettoyer avec un chiffon doux et sec. En cas de taches plus importantes, frotter soigneusement avec une éponge non abrasive légèrement humide. légèrement humide et non Abrasive
- Évitez les risques d'incendie en ne plaçant pas les meubles à proximité de sources d'inflammation ou d'objets chauds
- Ne pas sauter sur le lit

Italiano

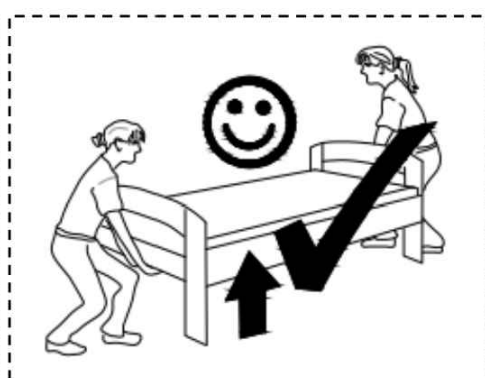
IMPORTANTE! CONSERVARE PER RIFERIMENTO FUTURO: LEGGERE ATTENTAMENTE

- Deve essere assemblato da un adulto. L'assemblaggio deve essere controllato da un adulto prima dell'uso
- **ATTENZIONE!** Tenere tutte le viti, le piccole parti e i sacchetti di plastica fuori dalla portata dei bambini
- Identificare correttamente tutte le parti prima dell'assemblaggio
- Non utilizzare mai l'articolo se alcune parti sono rotte o mancanti
- In caso di problemi, si prega di contattare il nostro Servizio Post Vendita
- Le istruzioni del produttore devono essere sempre seguite
- Cura: Pulire con un panno morbido e asciutto. In caso di macchie più estese, strofinare accuratamente con una spugna leggermente umida e nonspugna leggermente umida e non abrasiva
- Evitare il rischio di incendio, non collocando i mobili vicino a fonti di accensione o a oggetti caldi
- Non saltare sul letto

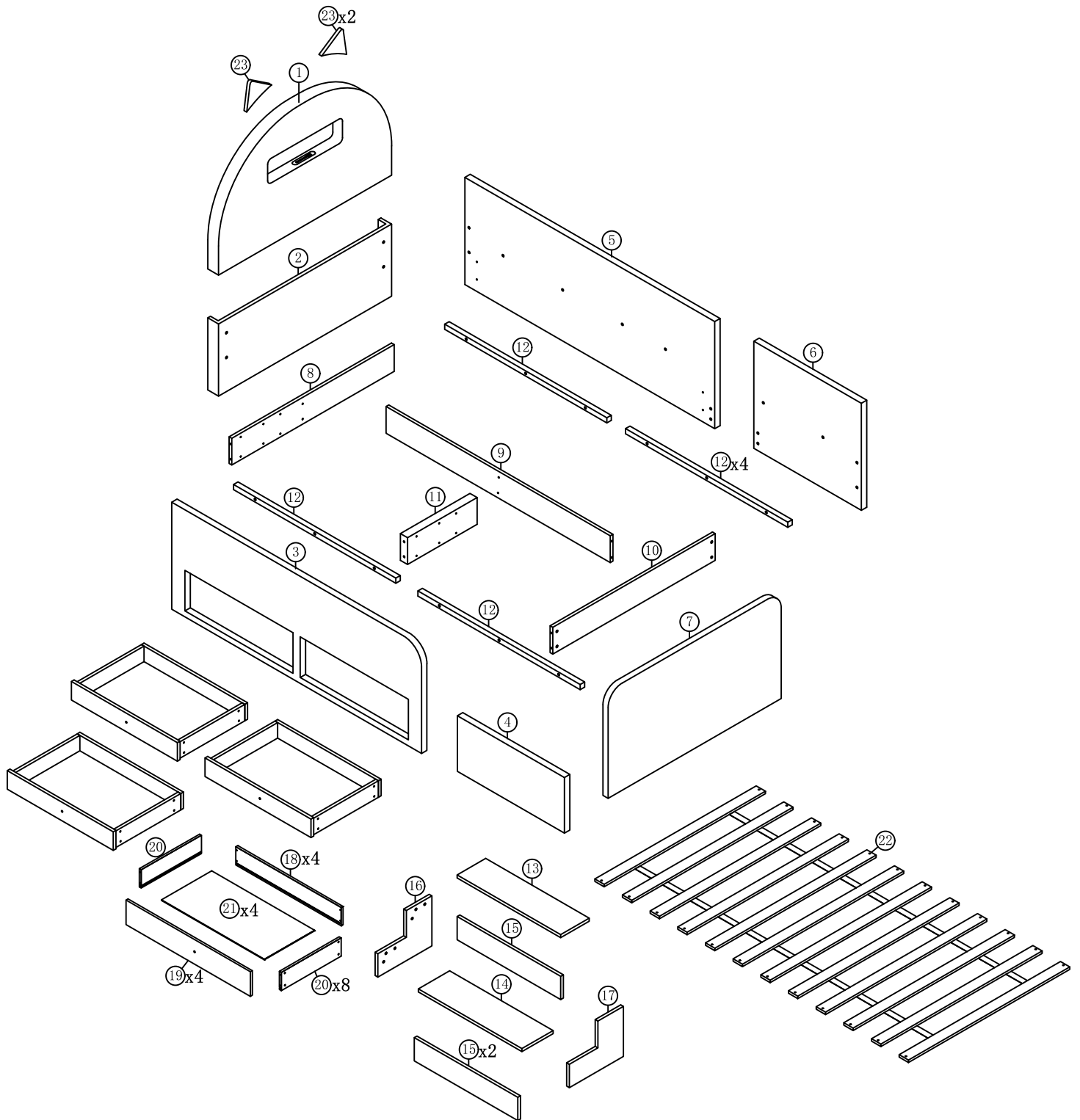
Español

¡ IMPORTANTE ! CONSERVELO PARA FUTURAS CONSULTAS: LEA ATENTAMENTE

- Debe ser montado por un adulto. El montaje debe ser comprobado por un adulto antes del uso
- ADVERTENCIA Mantenga todos los tornillos, piezas pequeñas y bolsas de plástico fuera del alcance de los niños.
- Identifique correctamente todas las piezas antes de montarlas
 - Nunca utilice su artículo si alguna de sus piezas está rota o falta
 - Si surge algún problema, póngase en contacto con nuestro Servicio Postventa
 - Las instrucciones del fabricante deben seguirse en todo momento
 - Cuidado: Limpiar con un paño suave y seco. En caso de manchas más grandes, frote cuidadosamente con una esponja no abrasiva ligeramente humedecida.
 - Evite el riesgo de incendio no colocando los muebles cerca de fuentes de ignición u objetos calientes.
 - No saltar sobre la cama.

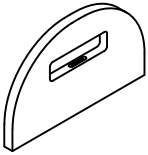
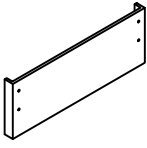
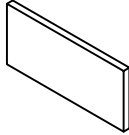
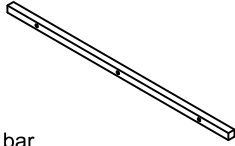
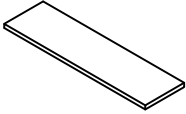
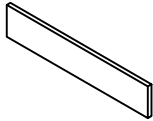
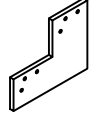
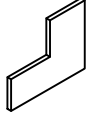
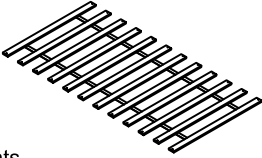



Detail View

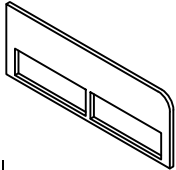
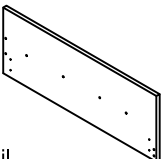
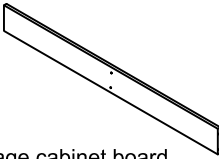
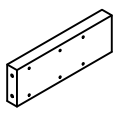
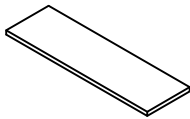
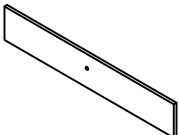


Part List

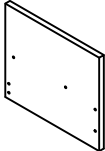
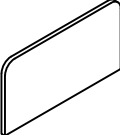
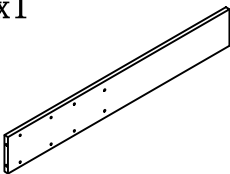
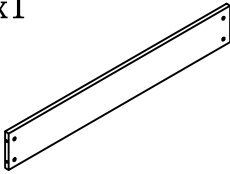

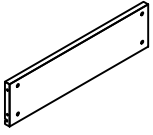
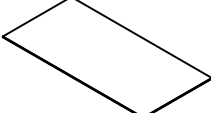
N623P456152

<p>① x1</p>  <p>Head board</p>	<p>② x1</p>  <p>Base board</p>	<p>④ x1</p>  <p>Side rail</p>	<p>⑫ x4</p>  <p>Side bar</p>
<p>⑬ x1</p>  <p>Step board</p>	<p>⑮ x2</p>  <p>Step board</p>	<p>⑯ x1</p>  <p>Step board</p>	<p>⑰ x1</p>  <p>Step board</p>
<p>⑳ x1</p>  <p>Slats</p>	<p>㉓ x2</p>  <p>Headboard ears</p>		

N623P456153



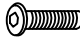

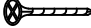
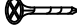
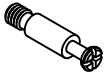

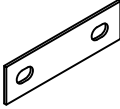
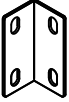
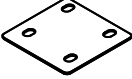

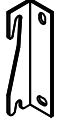
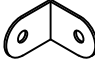




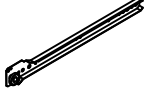
<p>③ x1</p>  <p>Side rail</p>	<p>⑤ x1</p>  <p>Side rail</p>	<p>⑨ x1</p>  <p>Storage cabinet board</p>	<p>⑪ x1</p>  <p>Storage cabinet board</p>
<p>⑭ x1</p>  <p>Step board</p>	<p>⑲ x4</p>  <p>Drawer outer board</p>		

N623P456151




<p>⑥ x1</p>  <p>Side rail</p>	<p>⑦ x1</p>  <p>Foot board</p>	<p>⑧ x1</p>  <p>Storage cabinet board</p>	<p>⑩ x1</p>  <p>Storage cabinet board</p>
<p>⑱ x4</p>  <p>Drawer board</p>	<p>㉔ x8</p>  <p>Drawer board</p>		<p>㉕ x4</p>  <p>Drawer bottom panel</p>

Hardware list

N623P456152

<p>Ax1</p>  <p>Allen Key</p>	<p>Bx4</p>  <p>M8x12mm</p> <p>Bolts</p>	<p>Cx72</p>  <p>M8x18mm</p> <p>Bolts</p>
<p>Dx12</p>  <p>M8x40mm</p> <p>Bolts</p>	<p>Ex24</p>  <p>M4x25mm</p> <p>Nails</p>	<p>Fx48</p>  <p>M3x16mm</p> <p>Nails</p>
<p>Gx48</p>  <p>Drawer fittings</p>	<p>Hx48</p>  <p>Drawer fittings</p>	<p>Ix1</p>  <p>Two hole iron</p>
<p>Jx4</p>  <p>"7" Connector</p>	<p>Kx5</p>  <p>Four hole iron</p>	<p>Lx2</p>  <p>Four hole iron</p>
<p>Mx4</p>  <p>Hinge</p>	<p>Nx7</p>  <p>Little "7" Connector</p>	<p>Ox4</p>  <p>Drawer handle</p>
<p>Px4</p>  <p>M5x20mm</p> <p>Bolts</p>	<p>Qx1</p>  <p>USB power adapter</p>	<p>Rx8</p>  <p>4pcsR/4pcsL</p> <p>Drawer track</p>
<p>Sx8</p>  <p>4pcsR/4pcsL</p> <p>Drawer track</p>		

Hardware list

<p>Bx4</p>  <p>M8x12mm</p> <p>Bolts</p>	<p>Cx72</p>  <p>M8x18mm</p> <p>Bolts</p>	<p>Dx12</p>  <p>M8x40mm</p> <p>Bolts</p>
--	---	---

DE:Bitte beachten Sie, dass die Formen der Schrauben B,C und D ähnlich sind. Bitte installieren Sie entsprechend der Anleitung und unterscheiden Sie sie!

UK:Please note that the shapes of screws B,C and D are similar. Please install according to the instructions and distinguish them!

FR:Notez que les vis B,C et D ont des formes similaires. Veuillez les installer en suivant les instructions pour les séparer!

DE: Vor dem Einbau die Schrauben in die Löcher stecken und festziehen, aber nicht bis 100%, 70% bis 80% anziehen reicht aus. Schließlich, nachdem alle Schrauben installiert sind, ziehen Sie alle Schrauben auf 100%.

Wenn Sie auf diese Probleme stoßen, wie z. B. Fehlausrichtung der Löcher oder Unfähigkeit, bestimmte Teile zu installieren, überprüfen Sie bitte, ob die Schrauben korrekt verwendet werden und passen Sie die Dichtigkeit der Schrauben an.

UK: Before installation, insert the screws into the holes and tighten them, but do not tighten them to 100%, 70% to 80% is sufficient. Finally, after all screws are installed, tighten all screws to 100%.

If you encounter these issues, such as if the holes cannot be aligned or some parts cannot be installed, please check if the screws are used correctly and adjust the tightness of the screws.

FR: Insérer la vis dans le trou avant la fin de l'assemblage, serrer la vis, mais ne pas serrer à 100%, 70% ~ 80% est correct. Enfin, une fois que toutes les vis sont bien serrées, toutes les vis sont serrées à 100%.

Si vous rencontrez ces problèmes, par exemple si les trous ne sont pas alignés ou si certaines pièces ne peuvent pas être montées, vérifiez que les vis sont utilisées correctement et Ajustez leur serrage.

Attention: Do not tighten the screws before completing the entire installation. If you have any difficulty with the installation process, please feel free to contact us.

Achtung: Ziehen Sie die Schrauben erst fest, wenn die gesamte Installation abgeschlossen ist. Wenn Sie beim Installationsvorgang Schwierigkeiten haben, können Sie sich gerne an uns wenden.

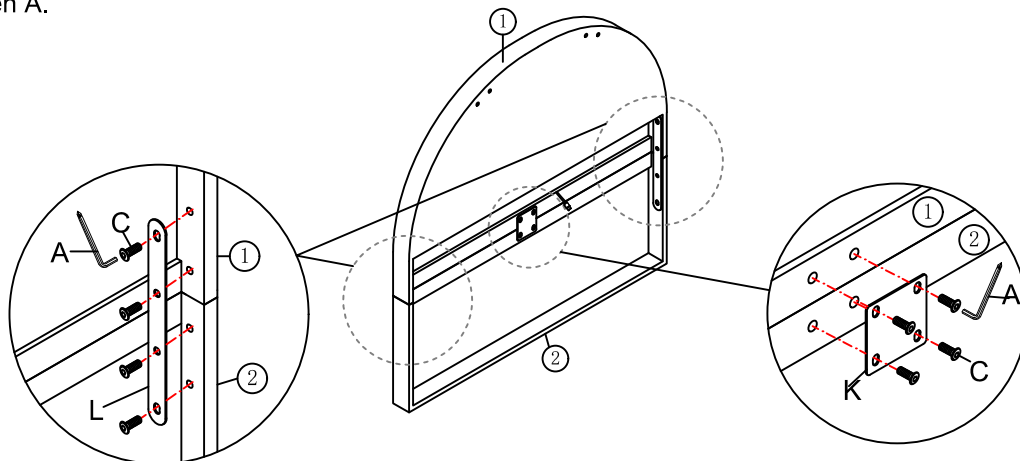
Attention : Ne serrez pas les vis avant d'avoir terminé l'installation. Si vous rencontrez des difficultés lors du processus d'installation, n'hésitez pas à nous contacter.


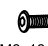

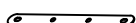
Step1:

Fix the Base board (2) to the Head board (1) with Bolts C, Four hole iron K and L by using Allen key A.

Befestigen Sie das Fußteil (2) mit den Schrauben C, dem vierlöchrigen Eisen K und L mithilfe des Inbusschlüssels A am Kopfteil (1).

Fixez le panneau pied (2) au panneau tête (1) avec les boulons C, la tôle métallique K et L à quatre trous à l'aide de la clé Allen A.



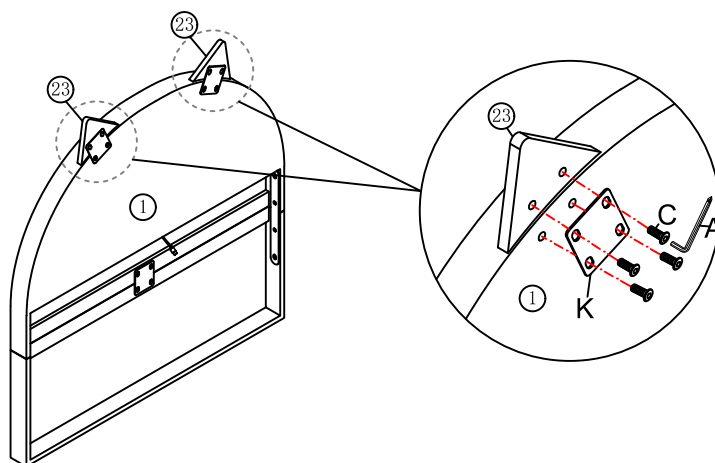
<p>A Allen Key</p> 	<p>C Bolts x 12 M8x18mm</p> 	<p>K Four hole iron x 1</p> 	<p>L Four hole iron x 2</p> 
--	---	---	---




Step2:

Fix the Headboard ears (23) to the Head board (1) with Bolts C and Four hole iron K by using Allen Key A.

Befestigen Sie die Kopfteilhalter (23) mit den Schrauben C und dem vierlöchrigen Eisen K mithilfe des Inbusschlüssels A am Kopfteil (1).

Fixez les oreilles du panneau tête (23) au panneau tête (1) avec les boulons C et la tôle métallique K à quatre trous à l'aide de la clé Allen A.



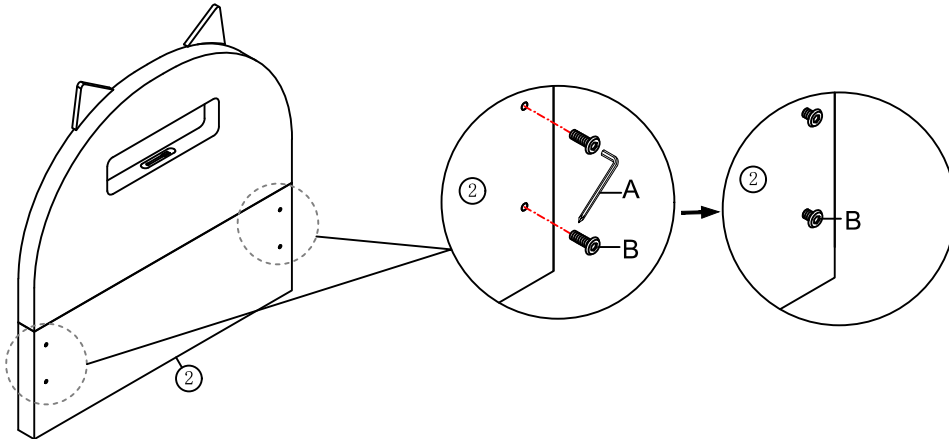
<p>A Allen Key</p> 	<p>C Bolts x 8 M8x18mm</p> 	<p>K Four hole iron x 2</p> 
---	--	---

Step 3

Fix the Bolts B to the Base board (2) by using Allen key A and tighten them to 60%.

Schrauben Sie die Schrauben B mit dem Inbusschlüssel A in das Fußteil (2) ein und ziehen Sie sie zu 60 % fest.

Vissez les boulons B dans le panneau pied (2) à l'aide de la clé Allen A et serrez-les à 60 %.



A Allen Key



B Bolts x 4

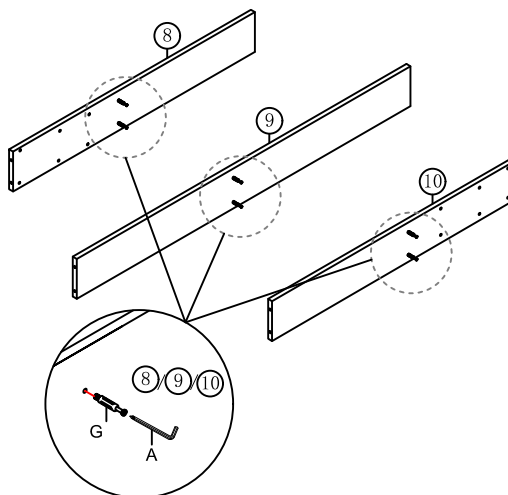


Step 4

Fix the Drawer fittings G to Storage cabinet board (8), (10) and (9) by using Allen key A .

Befestigen Sie die Schubladenbefestigungen G mithilfe des Inbusschlüssels A an den Schrankplatten (8), (10) und (9).

Fixez les fixations de tiroir G aux panneaux du meuble de rangement (8), (10) et (9) à l'aide de la clé Allen A.



A Allen Key



G Drawer fittings
x 6

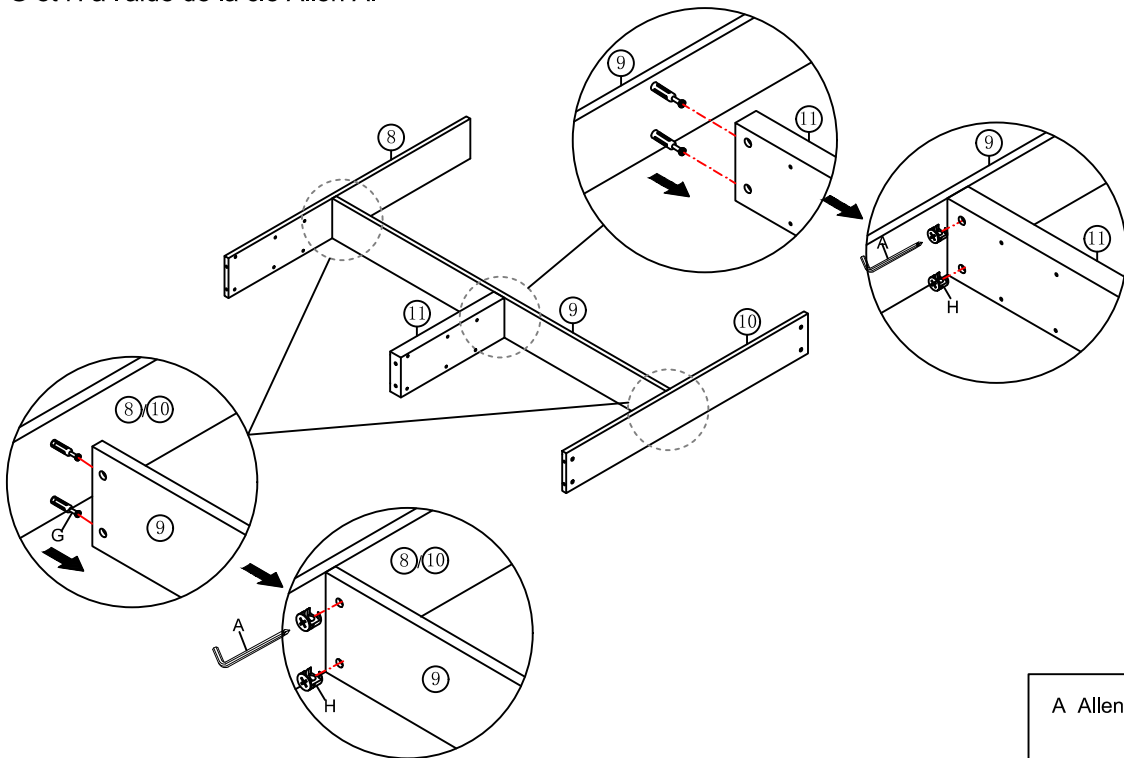


Step 5

Fix the Storage cabinet board (8), (10) and (11) to Storage cabinet board (9) with Drawer fittings G and H by using Allen Key A.

Befestigen Sie die Schrankplatten (8), (10) und (11) mit den Schubladenbefestigungen G und H mithilfe des Inbusschlüssels A an der Schrankplatte (9).

Fixez les panneaux du meuble de rangement (8), (10) et (11) au panneau du meuble de rangement (9) avec les fixations de tiroir G et H à l'aide de la clé Allen A.



A Allen Key



H Drawer fittings
x 6

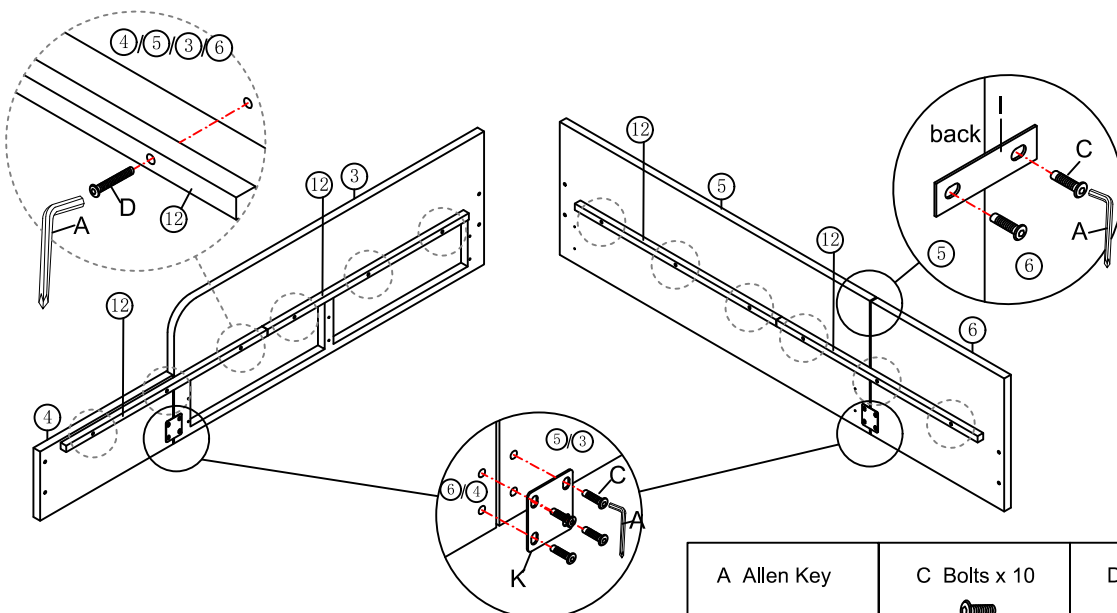


Step 6

Fix the Side rail (3) and (5) to Side rail (4) and (6) with Four hole iron K, Two hole iron I and Bolts C by using Allen key A. Fix the Side bar (12) to Side rail (3), (4), (5) and (6) with Bolts D by using Allen key A.

Befestigen Sie die Seitenleisten (3) und (5) mit dem vierlöchrigen Eisen K, dem zweiöhrigen Eisen I und den Schrauben C mithilfe des Inbusschlüssels A an den Seitenleisten (4) und (6). Befestigen Sie die Seitenstange (12) mit den Schrauben D mithilfe des Inbusschlüssels A an den Seitenleisten (3), (4), (5) und (6).

Fixez les montants latéraux (3) et (5) aux montants latéraux (4) et (6) avec la tôle métallique K à quatre trous, la tôle métallique I à deux trous et les boulons C à l'aide de la clé Allen A. Fixez la barre latérale (12) aux montants latéraux (3), (4), (5) et (6) avec les boulons D à l'aide de la clé Allen A.



A Allen Key



C Bolts x 10



M8x18mm

D Bolts x 12



M8x40mm

I Two hole iron
x 1



K Four hole iron
x 2

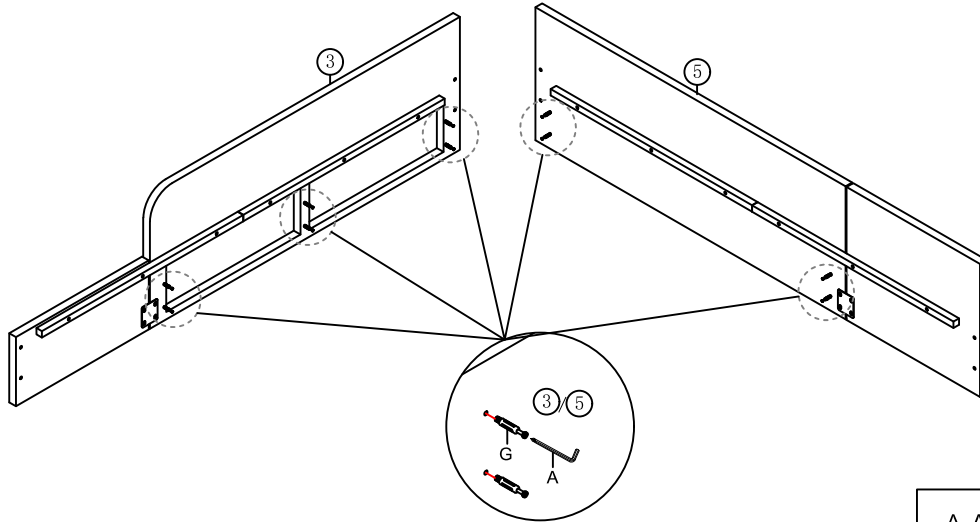




Step 7

Fix the Drawer fittings G to Side rail (3) and (5) by using Allen key A .

Befestigen Sie die Schubladenbefestigungen G mithilfe des Inbusschlüssels A an den Seitenleisten (3) und (5).

Fixez les fixations de tiroir G aux montants latéraux (3) et (5) à l'aide de la clé Allen A.



A Allen Key 	G Drawer fittings x 10 
--	--

Step 8

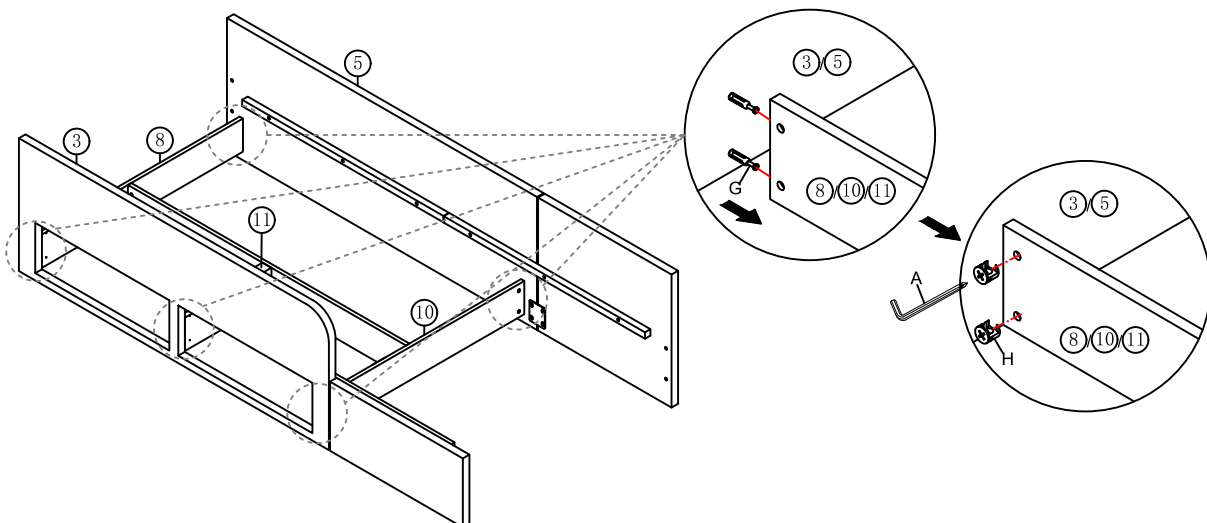
Fix the Side rail (5) to Storage cabinet board (8) and (10) with Drawer fittings G and H by using Allen Key A. Fix the Side rail (3) to Storage cabinet board (8), (10) and (11) with Drawer fittings G and H by using Allen Key A.



Befestigen Sie die Seitenleiste (5) mit den Schubladenbefestigungen G und H mithilfe des Inbusschlüssels A an den Schrankplatten (8) und (10).

Befestigen Sie die Seitenleiste (3) mit den Schubladenbefestigungen G und H mithilfe des Inbusschlüssels A an den Schrankplatten (8), (10) und (11).

Fixez la montante latérale (5) aux panneaux du meuble de rangement (8) et (10) avec les fixations de tiroir G et H à l'aide de la clé Allen A.

Fixez la montante latérale (3) aux panneaux du meuble de rangement (8), (10) et (11) avec les fixations de tiroir G et H à l'aide de la clé Allen A.



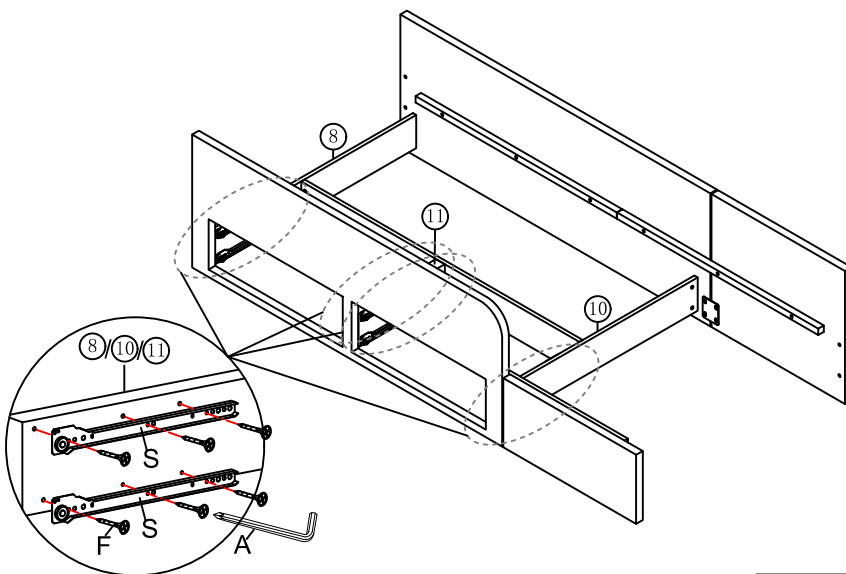
A Allen Key 	H Drawer fittings x 10 
--	--

Step 9

Fix the Drawer track S to Storage cabinet board (8), (10) and (11) with Nails F by using Allen Key A.

Befestigen Sie die Schubladenführung S mit den Nägeln F mithilfe des Inbusschlüssels A an den Schrankplatten (8), (10) und (11).

Fixez le rail de tiroir S aux panneaux du meuble de rangement (8), (10) et (11) avec les clous F à l'aide de la clé Allen A.



A Allen Key



F Nails x 24



S Drawer track
x 8

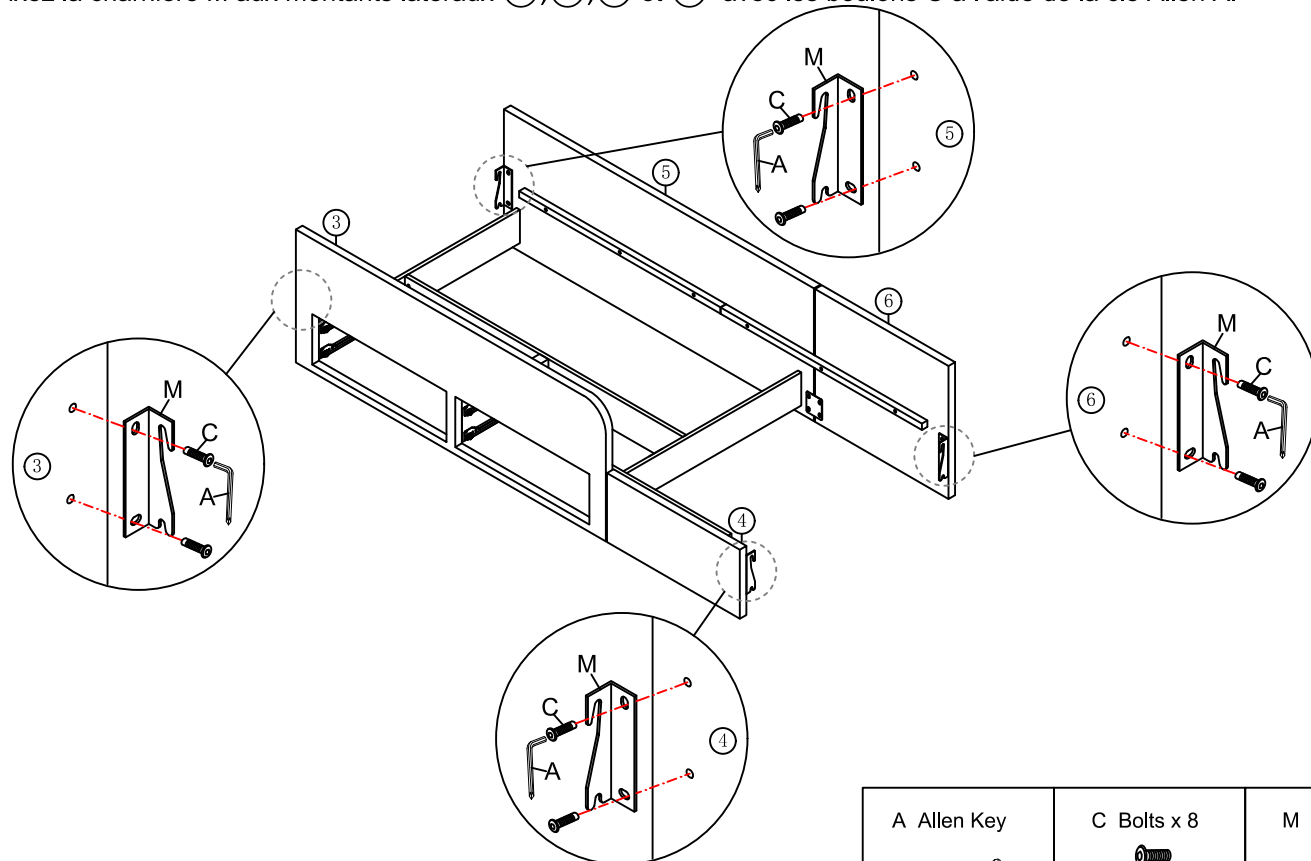


Step 10

Fix the Hinge M to Side rail (3), (4), (5) and (6) with Bolts C by using Allen key A.

Befestigen Sie das Scharnier M mit den Schrauben C mithilfe des Inbusschlüssels A an den Seitenleisten (3), (4), (5) und (6).

Fixez la charnière M aux montants latéraux (3), (4), (5) et (6) avec les boulons C à l'aide de la clé Allen A.



A Allen Key



C Bolts x 8

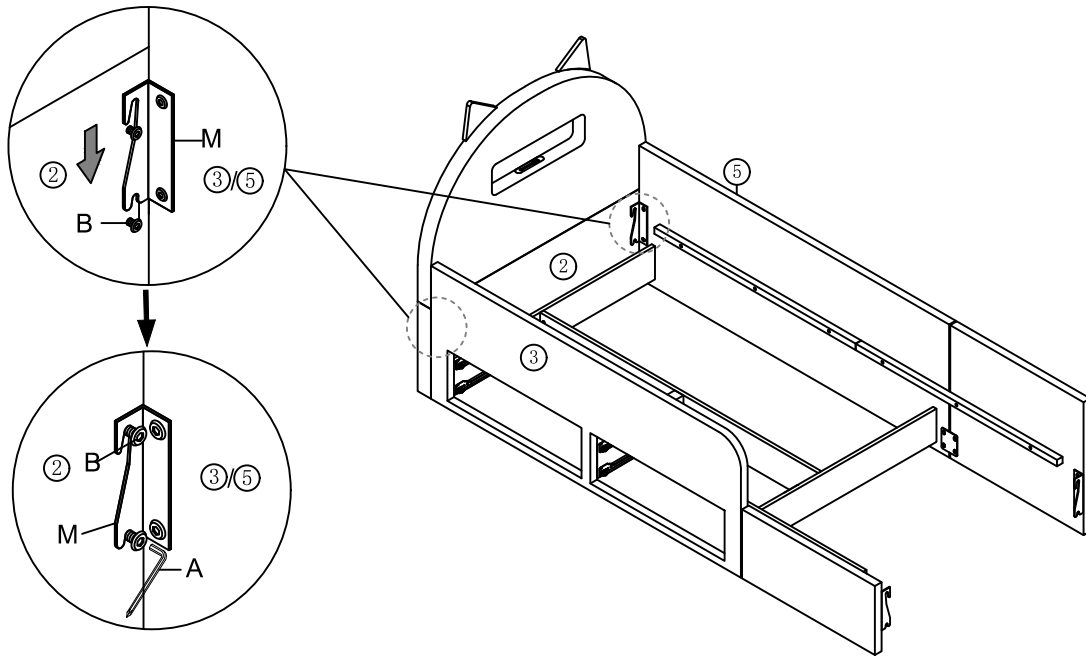


M Hinge x 4



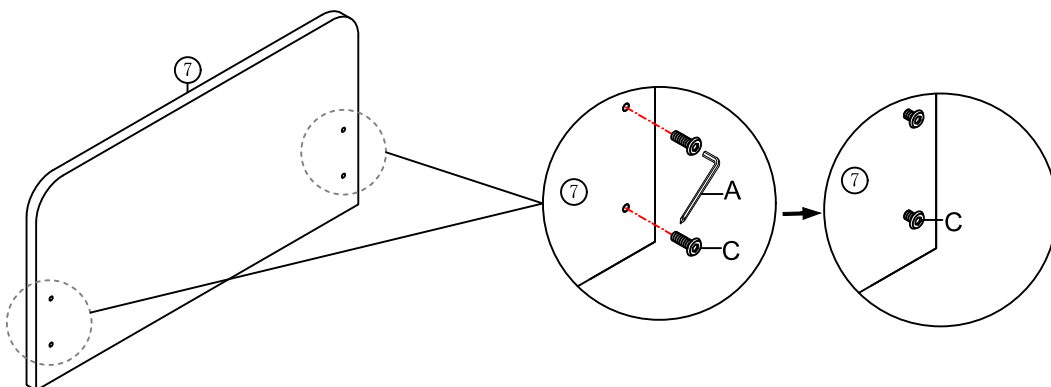
Step 11

Fix the Side rail (3) and (5) to the Base board (2) with Bolts B and Hinge M by using Allen key A and tighten them to 100%.
Befestigen Sie die Seitenleisten (3) und (5) mit den Schrauben B und dem Scharnier M mithilfe des Inbusschlüssels A am Fußteil (2) und ziehen Sie sie zu 100 % fest.
Fixez les montants latéraux (3) et (5) au panneau pied (2) avec les boulons B et la charnière M à l'aide de la clé Allen A et serrez-les à 100 %.



Step 12

Fix the Bolts C to Foot board (7) by using Allen key A and tighten them to 60% .
Schrauben Sie die Schrauben C mit dem Inbusschlüssel A in das Fußbrett (7) ein und ziehen Sie sie zu 60 % fest.
Vissez les boulons C dans le panneau pied (7) à l'aide de la clé Allen A et serrez-les à 60 %.



A Allen Key



C Bolts x 4



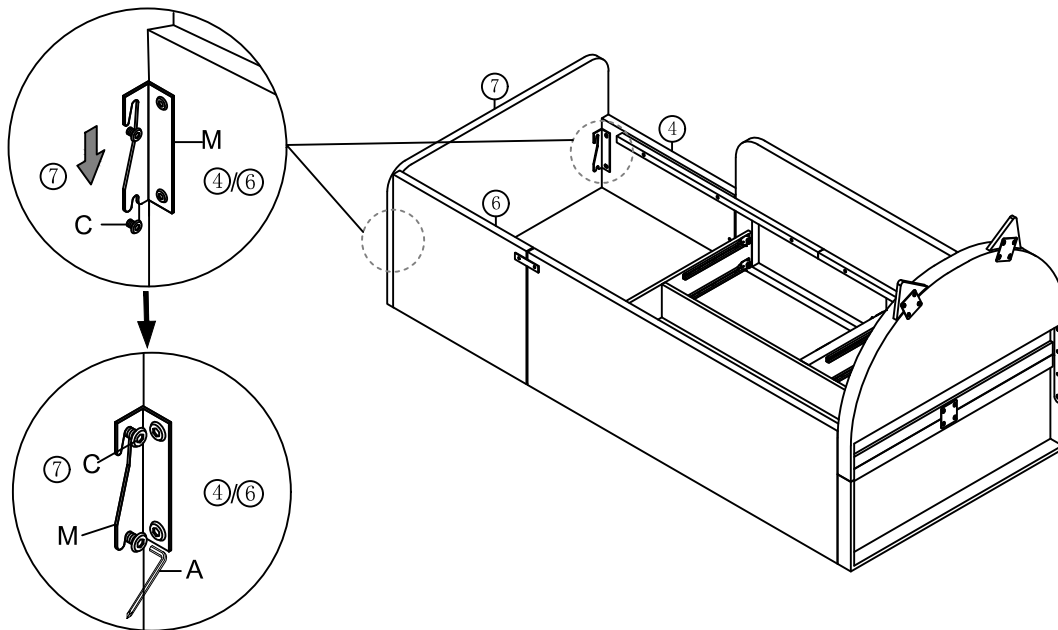
M8x18mm

Step 13

Fix the Side rail (4) and (6) to the Foot board (7) with Bolts C and Hinge M by using Allen key A and tighten them to 100%.

Befestigen Sie die Seitenleisten (4) und (6) mit den Schrauben C und dem Scharnier M mithilfe des Inbusschlüssels A am Fußbrett (7) und ziehen Sie sie zu 100 % fest.

Fixez les montants latéraux (4) et (6) au panneau pied (7) avec les boulons C et la charnière M à l'aide de la clé Allen A et serrez-les à 100 %.

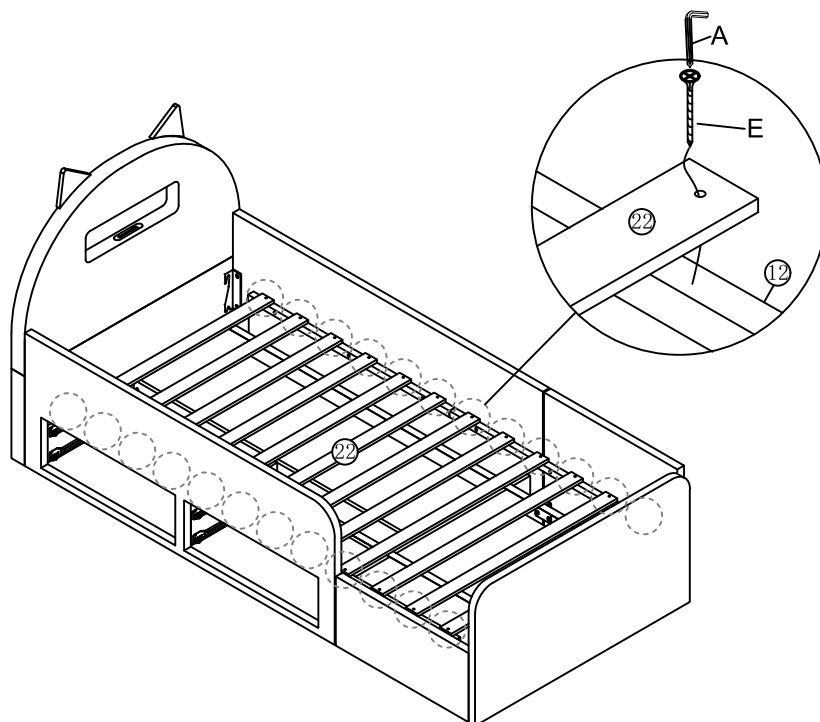


Step 14

Fix the Slats (22) to Side bar (12) with Nails E by using Allen key A .

Befestigen Sie die Leisten (22) mit den Nägeln E mithilfe des Inbusschlüssels A am Seitenstange (12).

Fixez les lattes (22) au la barre latérale (12) avec les clous E à l'aide de la clé Allen A.



A Allen Key



E Nails x 24



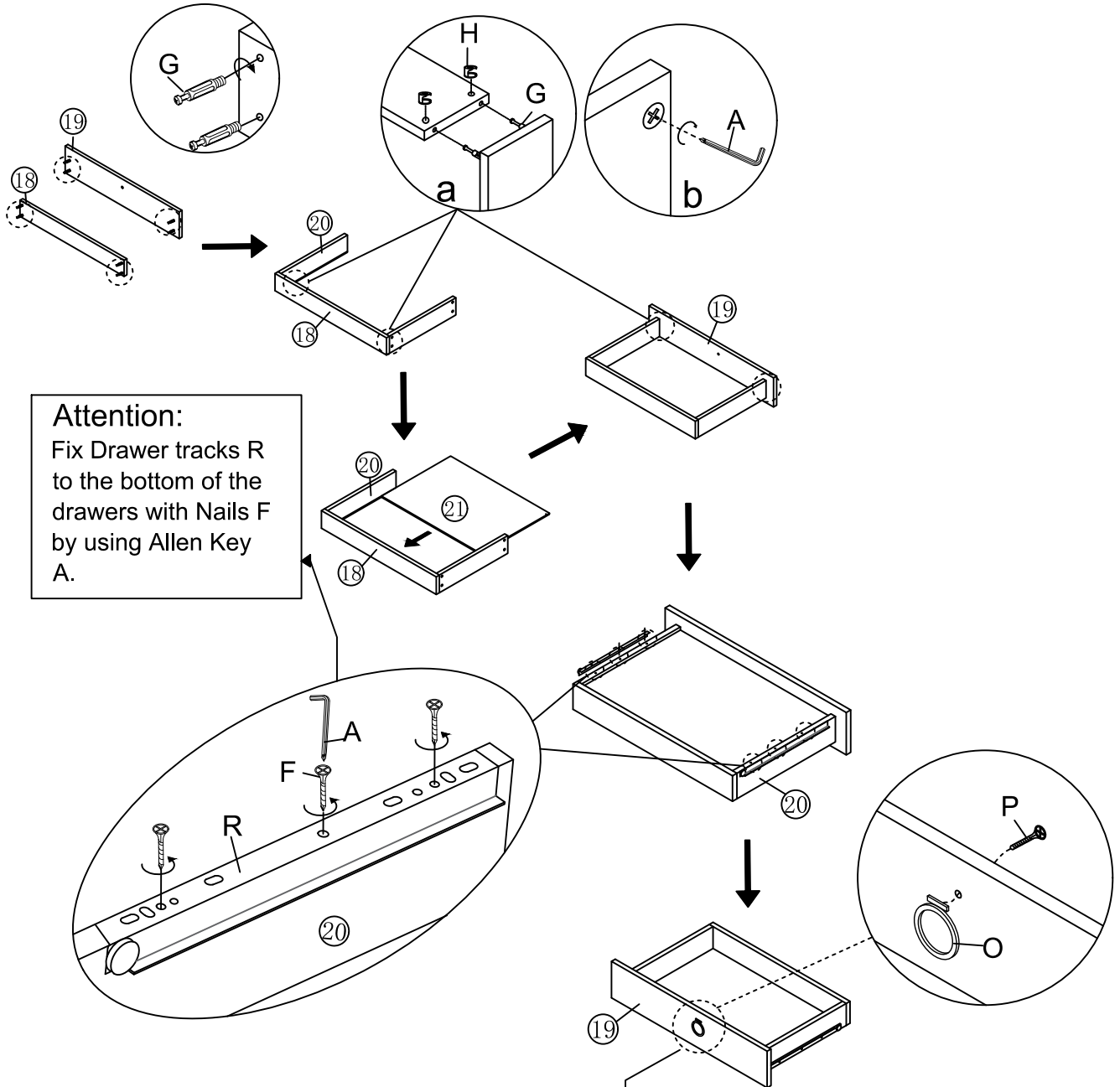
M4x25mm

Step 15 X4

Fix the Drawer fittings G to the Drawer out board ⑰ and Drawer board ⑱. Connect Drawer board ⑳ to ⑱ and ⑰ with Drawer Fittings H by using Allen key A.







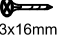
Befestigen Sie die Schubladenbefestigungen G an der Schubladenaußenplatte ⑰ und der Schubladenplatte ⑱. Verbinden Sie die Schubladenplatte ⑳ mit den Schubladenplatten ⑱ und ⑰ mithilfe der Schubladenbefestigungen H und des Inbusschlüssels A.

Fixez les fixations de tiroir G au panneau extérieur du tiroir ⑰ et au panneau du tiroir ⑱. Reliez le panneau du tiroir ⑳ aux panneaux ⑱ et ⑰ avec les fixations de tiroir H à l'aide de la clé Allen A.



Attention:
Fix Drawer tracks R to the bottom of the drawers with Nails F by using Allen Key A.

Fix Drawer handle O to the Drawer outer board ⑰ with Bolts P by using Allen Key A.

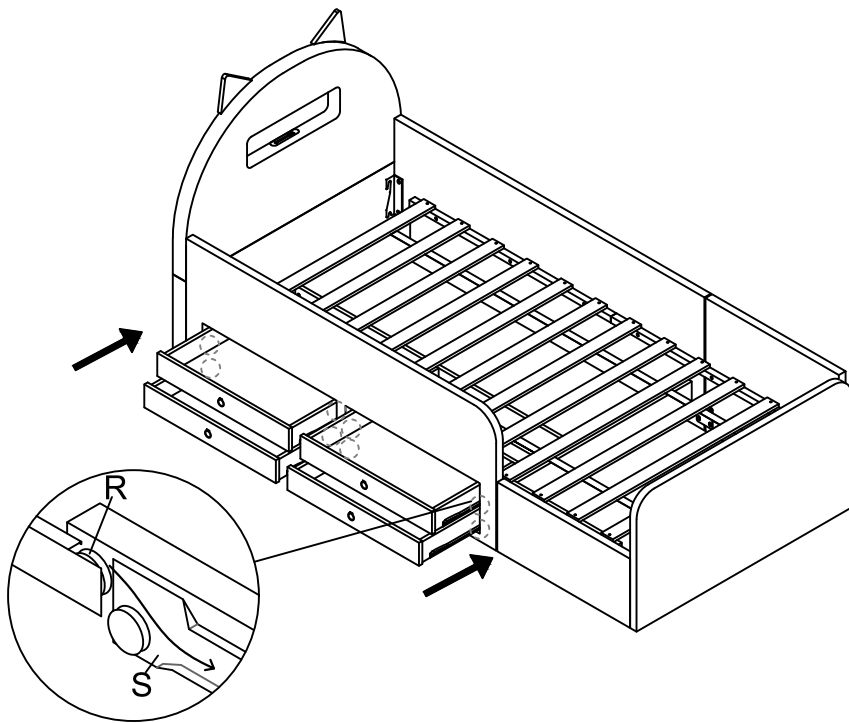
	P Bolts x 4  M5x20mm	O Drawer handle x 4 	R Drawer track x 8  4pcsR/4pcsL
A Allen Key 	G Drawer fittings x 32 	H Drawer fittings x 32 	F Nails x 24  M3x16mm

Step 16

Push the drawer into the bed using Drawer track R and S.

Schieben Sie die Schublade mithilfe der Schubladenführungen R und S in das Bett hinein.

Poussez le tiroir dans le lit à l'aide des rails de tiroir R et S.

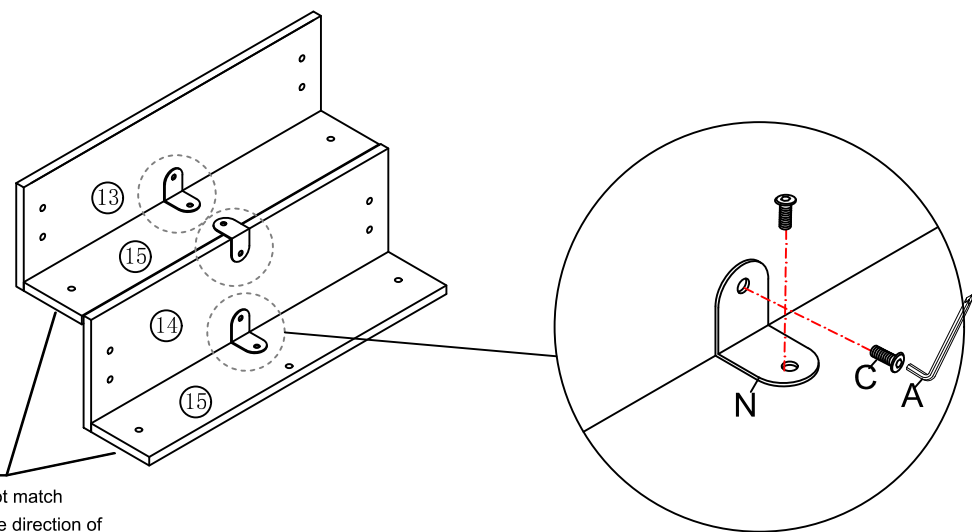


Step 17

Fix the Step board (13), (14), (15) together with the Little "7" Connector N and Bolts C by using Allen Key A.

Befestigen Sie die Trittbretter (13), (14) und (15) mit den kleinen „7“-Verbinder N und den Schrauben C mithilfe des Inbusschlüssels A miteinander.

Fixez les marches (13), (14) et (15) ensemble avec les petits connecteurs en forme de 7 N et les boulons C à l'aide de la clé Allen A.



Notice: If you find that the hole positions do not match when fix the Step board (15), please adjust the direction of this board.

Hinweis: Wenn die Lochpositionen bei der Befestigung der Trittbretter (15) nicht übereinstimmen, bitte richten Sie diese Platte neu aus.

Remarque : Si les positions des trous ne correspondent pas lors de la fixation de la marche (15), veuillez ajuster l'orientation de cette planche.

A Allen Key



C Bolts x 6



N Little "7" Connector x 3

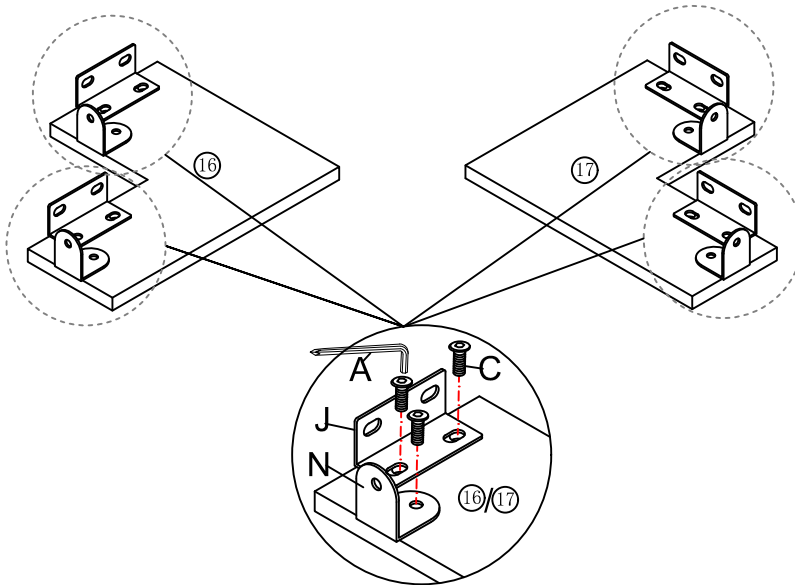


Step 18

Fix the "7" Connector J and Little "7" Connector N to the Step board ⑩ and ⑪ with Bolts C by using Allen key A .

Befestigen Sie die „7“-Verbinder J und die kleinen „7“-Verbinder N mit den Schrauben C mithilfe des Inbusschlüssels A an den Trittbrettern ⑩ und ⑪.

Fixez les connecteurs en forme de 7 J et les petits connecteurs en forme de 7 N aux marches ⑩ et ⑪ avec les boulons C à l'aide de la clé Allen A.



A Allen Key



C Bolts x 12



J "7" Connector
x 4



N Little "7"
Connector x 4

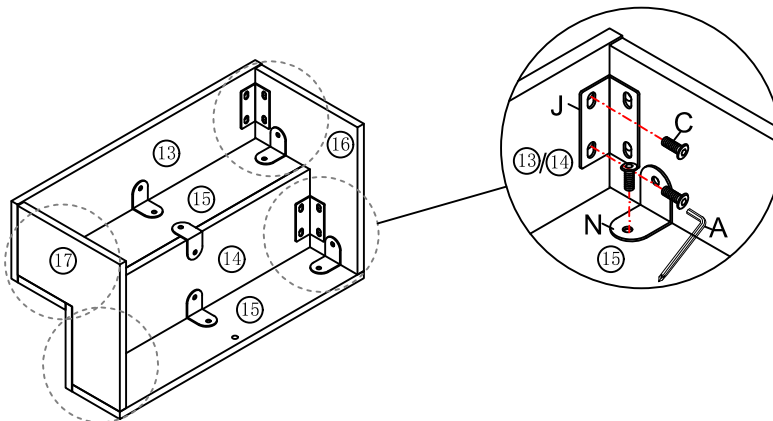


Step 19

Fix the Step board ⑬, ⑭ and ⑮ to the "7" Connector J and Little "7" Connector N with Bolts C by using Allen key A .

Befestigen Sie die Trittbretter ⑬, ⑭ und ⑮ mit den Schrauben C mithilfe des Inbusschlüssels A an den „7“-Verbinder J und den kleinen „7“-Verbinder N.

Fixez les marches ⑬, ⑭ et ⑮ aux connecteurs en forme de 7 J et aux petits connecteurs en forme de 7 N avec les boulons C à l'aide de la clé Allen A.



A Allen Key



C Bolts x 12

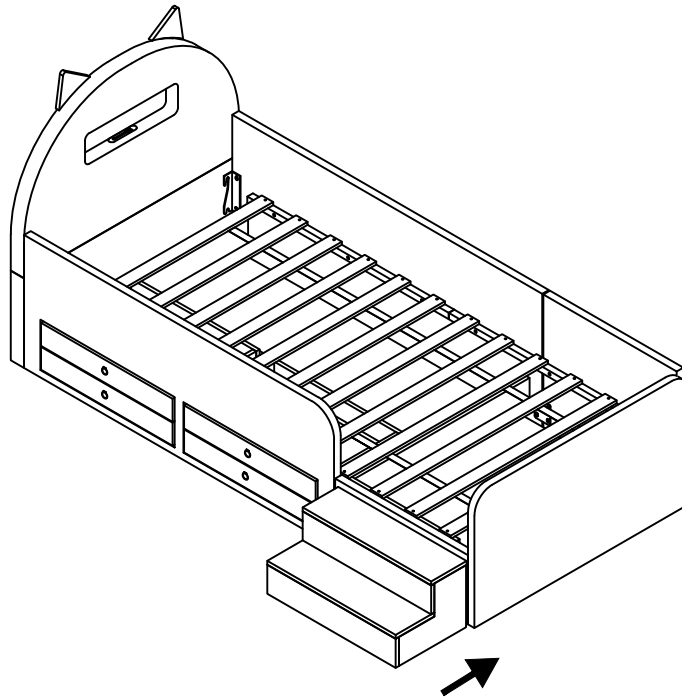


Step 20

Place the steps next to the bed.

Stellen Sie die Tritttrittplatten neben das Bett.

Posez les plaques de marche à côté du lit.

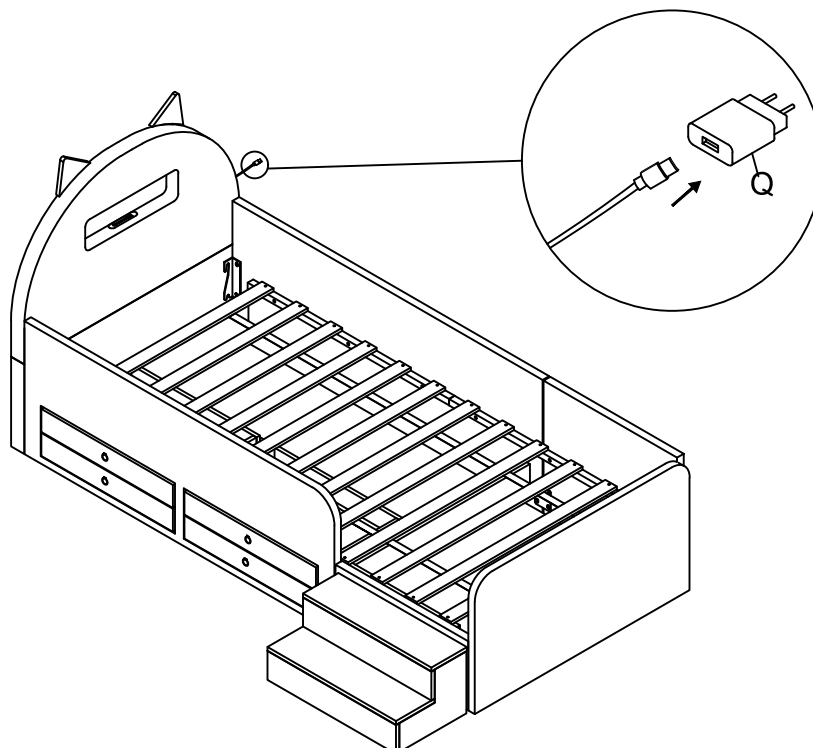


Step 21

Plug the USB power adapter Q into the USB port.

Stecken Sie den USB-Netzadapter Q in den USB-Anschluss.

Branchez l'adaptateur d'alimentation USB Q dans la prise USB.



Q USB power adapter x 1

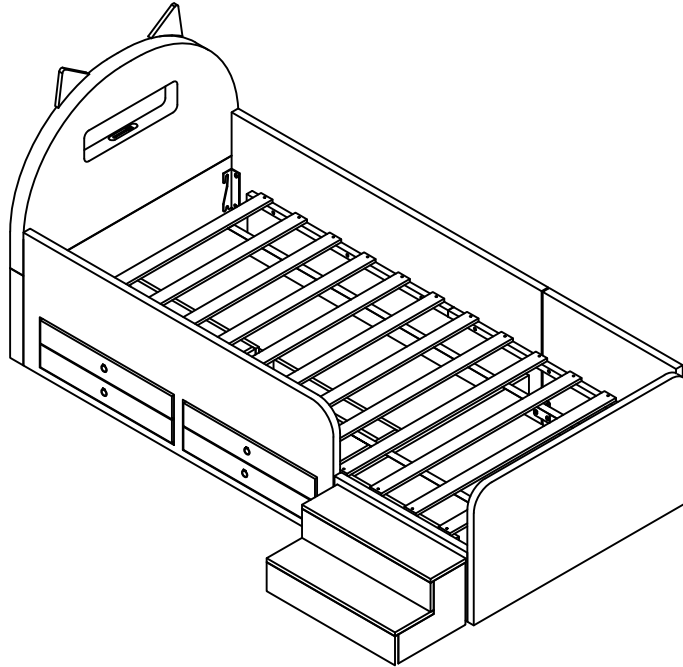


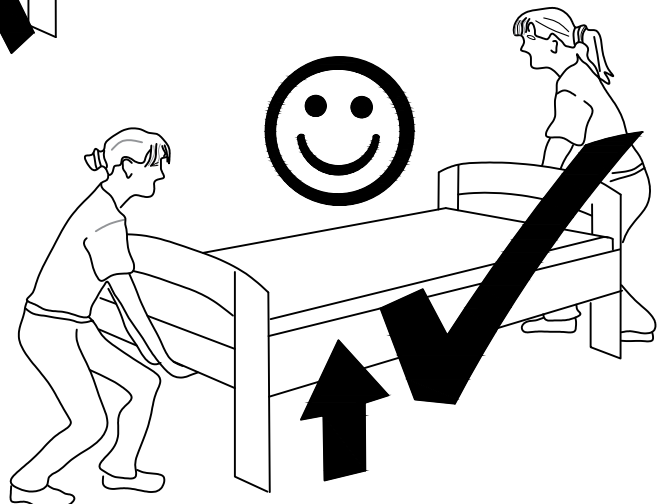
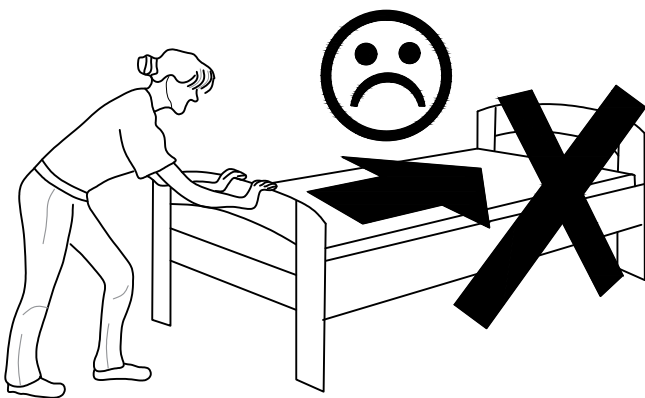
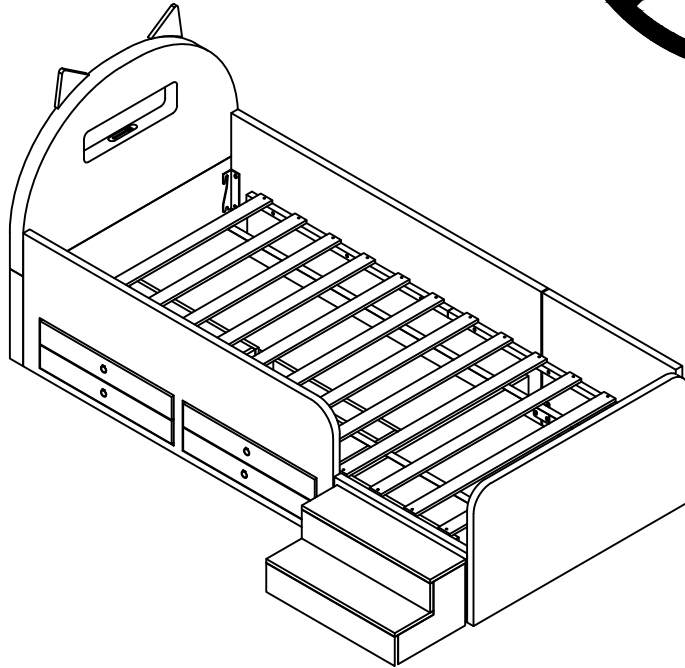
Step 22

Every thing is finished now, please enjoy your bed.

Jetzt ist alles vorbei, bitte genießen Sie Ihr Bett.

Tout est fini maintenant, profite de ton lit.







VERIFICATION OF CONFORMITY

No. : PTC24112213101S-LD01

Applicant : YONGMAN ELECTRONICS FACTORY, DONGFENG TOWN,
ZHONGSHAN CITY

Address : One of the first floors, No. 19 Yongsheng Road, Bogong Community,
Dongfeng Town, Zhongshan City

Manufacturer : YONGMAN ELECTRONICS FACTORY, DONGFENG TOWN,
ZHONGSHAN CITY

Address : One of the first floors, No. 19 Yongsheng Road, Bogong Community,
Dongfeng Town, Zhongshan City

Factory : YONGMAN ELECTRONICS FACTORY, DONGFENG TOWN,
ZHONGSHAN CITY

Address : One of the first floors, No. 19 Yongsheng Road, Bogong Community,
Dongfeng Town, Zhongshan City

Product : Night Lamp

Trade Mark : N/A

Model : YM-02

Ratings : For switching adapter: Input: 100-240V~, 50/60Hz, 0.3A Max
Output: 5.0Vdc, 2.0A, 10.0W
For Unit Input: Input: 5.0Vdc, 2.0A, Output: 5.0Vdc, 2.0A

The submitted sample of the above equipment has been tested and found to comply with the following European Directive:

Low voltage (LVD) Directive - 2014/35/EU

The standard(s) used for showing compliance with the essential requirements:

Applicable Standard(s)	Test Report(s) Number
EN IEC 62368-1:2020+A11:2020	PTC24112213101S-LD01

This verification is part of the full test report(s) and should be read in conjunction with it. This verification is based on an evaluation of one sample of above mentioned product. It does not imply assessment of the production of the product. Without the written approval of Precise Testing & Certification (Guangdong) Co., Ltd., this verification is not permitted to be reproduced, except in full. It is not permitted to use the test lab's logo. The CE marking may only be used if all the relevant and effective European Directives are applicable.



Jacky Ou

Jacky Ou
Manager
Date: 2024-12-28



VERIFICATION OF CONFORMITY

No. : PTC24112213101E-EM01
Applicant : Yongman Electronics Factory, Dongfeng Town, Zhongshan City
Address : One of the first floors, No. 19 Yongsheng Road, Bogong Community, Dongfeng Town, Zhongshan City
Manufacturer : Yongman Electronics Factory, Dongfeng Town, Zhongshan City
Address : One of the first floors, No. 19 Yongsheng Road, Bogong Community, Dongfeng Town, Zhongshan City
Factory : Yongman Electronics Factory, Dongfeng Town, Zhongshan City
Address : One of the first floors, No. 19 Yongsheng Road, Bogong Community, Dongfeng Town, Zhongshan City
Product : night lamp
Trade Mark : —
Model : YM-02
Ratings : DC 5V/2A

The submitted sample of the above equipment has been tested and found to comply with the following European Directive:

Electromagnetic compatibility (EMC) Directive - 2014/30/EU

The standard(s) used for showing compliance with the essential requirements:

Applicable Standard(s)	Test Report(s) Number
EN 55032:2015+A11:2020+A1:2020	PTC24112213101E-EM01
EN 55035: 2017+A11:2020	
EN IEC 61000-3-2:2019+A1:2021	
EN 61000-3-3:2013+A1:2019+A2:2021	

This verification is part of the full test report(s) and should be read in conjunction with it. This verification is based on an evaluation of one sample of above mentioned product. It does not imply assessment of the production of the product. Without the written approval of Precise Testing & Certification (Guangdong) Co., Ltd., this verification is not permitted to be reproduced, except in full. It is not permitted to use the test lab's logo. The CE marking may only be used if all the relevant and effective European Directives are applicable.



Jacky Ou

Jacky Ou
Manager
Date: 2024-12-02



Certificate of Conformity

Certificate No. : HTT202603999R
Applicant : Zhongshan Yongman Electronics Factory
Applicant Address : 1F, No. 19, Yongsheng Road, Dongfeng Town, Zhongshan, China.
Manufacturer : Zhongshan Yongman Electronics Factory
Manufacturer Address : 1F, No. 19, Yongsheng Road, Dongfeng Town, Zhongshan, China.
Product : Night Light
Model No. : YM-02, YM-03
Trademark : YM

This is to certify that, on the basis of the tests undertaken as per Report No.:
HTT202603999CH, the submitted sample of the above item complies with:

IEC 62321-3-1:2013
IEC 62321-4:2013+A1:2017
IEC 62321-5:2013
IEC 62321-6:2015
IEC 62321-7-1:2015
IEC 62321-7-2:2017
IEC 62321-8:2017

And fulfills testing requirement of the RoHS 2.0 directive 2011/65/EU Annex II
amending Annex (EU)2015/863 and amending Annex (EU)2017/2102.

RoHS



KevinYang/Senior Manager

Date of Issue: Mar. 26, 2026

SHENZHEN HTT TECHNOLOGY CO., LTD.

Tel: 86-0755-23595200
Web: www.httprc.com

Hotline: 400-6655-351
Mail: info@httprc.com

1F,B Building and A109,A110, Huafeng International Robotics
Industrial Park, Xixiang Street, Bao'an District, Shenzhen, China



Certificate of Conformity

Certificate No. : HTT202603658E
Applicant : Zhongshan Yongman Electronics Factory
Applicant Address : 1F, No. 19, Yongsheng Road, Dongfeng Town, Zhongshan, China.
Manufacturer : Zhongshan Yongman Electronics Factory
Manufacturer Address : 1F, No. 19, Yongsheng Road, Dongfeng Town, Zhongshan, China.
Product : Adapter
Model No. : YM-22, YM-23
Trademark : N/A

The following products have been tested by us with listed standards and found in compliance with the council EMC 2014/30/EU. It is possible to use CE marking to demonstrate the compliance with the EMC directive

Test standards:	Report(s) Number	Issued By	Issued Date
EN 55032:2015+A11:2020 EN 55035:2017+A11:2020 EN IEC 61000-3-2:2019 +A2:2024 EN 61000-3-3:2013+A2:2021+AC:2022-01	HTT202603658ER	HTT	Mar. 19, 2026

This certificate of conformity is not transferable and based on an evaluation of a sample of the above mentioned product.



Authorised Signatory: _____

Kevin Yang
Kevin Yang/Senior Manager



Date: _____ Mar. 19, 2026

SHENZHEN HTT TECHNOLOGY CO., LTD.

Tel: 86-0755-23595200
Web: www.httprc.com

Hotline: 400-6655-351
Mail: info@httprc.com

1F,B Building and A109,A110, Huafeng International Robotics Industrial Park, Xixiang Street, Bao'an District, Shenzhen, China



Certificate of Conformity

Certificate No. : HTT202603658L
Applicant : Zhongshan Yongman Electronics Factory
Applicant Address : 1F, No. 19, Yongsheng Road, Dongfeng Town, Zhongshan, China.
Manufacturer : Zhongshan Yongman Electronics Factory
Manufacturer Address : 1F, No. 19, Yongsheng Road, Dongfeng Town, Zhongshan, China.
Product : Adapter
Model No. : YM-22, YM-23
Trademark : N/A

The following products have been tested by us with listed standards and found in compliance with the council LVD (Low Voltage Directive) 2014/35/EU. It is possible to use CE marking to demonstrate the compliance with the Low Voltage Directive.

Test standards:	Report(s) Number	Issued By	Issued Date
EN IEC 62368-1:2024+A11:2024	HTT202603658LR	HTT	Mar. 19, 2026

This certificate of conformity is not transferable and based on an evaluation of a sample of the above mentioned product.

Authorised Signatory: Kevin Yang

KevinYang/Senior Manager



Date: Mar. 19, 2026

SHENZHEN **HTT** TECHNOLOGY CO., LTD.

Tel: 86-0755-23595200
Web: www.httprc.com

Hotline: 400-6655-351
Mail: info@httprc.com

1F,B Building and A109,A110, Huafeng International Robotics Industrial Park, Xixiang Street, Bao'an District, Shenzhen, China



Certificate of Conformity

Certificate No. : HTT202603658R
Applicant : Zhongshan Yongman Electronics Factory
Applicant Address : 1F, No. 19, Yongsheng Road, Dongfeng Town, Zhongshan, China.
Manufacturer : Zhongshan Yongman Electronics Factory
Manufacturer Address : 1F, No. 19, Yongsheng Road, Dongfeng Town, Zhongshan, China.
Product : Adapter
Model No. : YM-22, YM-23
Trademark : N/A

This is to certify that, on the basis of the tests undertaken as per Report No.:
HTT202603658CH, the submitted sample of the above item complies with:

IEC 62321-3-1:2013
IEC 62321-4:2013+A1:2017
IEC 62321-5:2013
IEC 62321-6:2015
IEC 62321-7-1:2015
IEC 62321-7-2:2017
IEC 62321-8:2017

And fulfills testing requirement of the RoHS 2.0 directive 2011/65/EU Annex II
amending Annex (EU)2015/863 and amending Annex (EU)2017/2102.

RoHS


KevinYang/Senior Manager



Date of Issue: Mar. 19, 2026

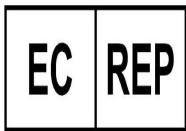
SHENZHEN HTT TECHNOLOGY CO., LTD.

Tel: 86-0755-23595200
Web: www.httprc.com

Hotline: 400-6655-351
Mail: info@httprc.com

1F,B Building and A109,A110, Huafeng International Robotics
Industrial Park, Xixiang Street, Bao'an District, Shenzhen, China



Importeur	Decobus Handel GmbH
Adresse	Innungsstraße 9, 21244 Buchholz, Deutschland
Email/URL	https://www.decobusgroup.de
Hersteller	Zhongshan Yongman Electronics Factory
Adresse	One of the first floors, No. 19 Yongsheng Road, Bogong Community, Dongfeng Town, Zhongshan City
Email/URL	1461956797@qq.com
Partienummer	YM-02
Hergestellt in	China
	Decobus Handel GmbH Innungsstraße 9, 21244 Buchholz, Deutschland www.decobusgroup.de



Product Name: Night Light

Model: YM-02

Rated voltage: DC5V

Power: 10W

Importeur	Decobus Handel GmbH
Adresse	Innungsstraße 9, 21244 Buchholz, Deutschland
Email/URL	https://www.decobusgroup.de
Hersteller	Zhongshan Yongman Electronics Factory
Adresse	One of the first floors, No. 19 Yongsheng Road, Bogong Community, Dongfeng Town, Zhongshan City
Email/URL	1461956797@qq.com
Partienummer	YM-22
Hergestellt in	China
	Decobus Handel GmbH Innungsstraße 9, 21244 Buchholz, Deutschland www.decobusgroup.de



Product Name: Adapter

Model: YM-22

Rated voltage: DC5V

Rated frequency: 50-60HZ

Power: 10W



FR
Cet appareil,
ses accessoires,
cordons et batteries
se recyclent

À DÉPOSER
EN MAGASIN

À DÉPOSER
EN DÉCHÈTERIE

OU




Points de collecte sur www.quefairedemesdechets.fr
Privilégiez la réparation ou le don de votre appareil !