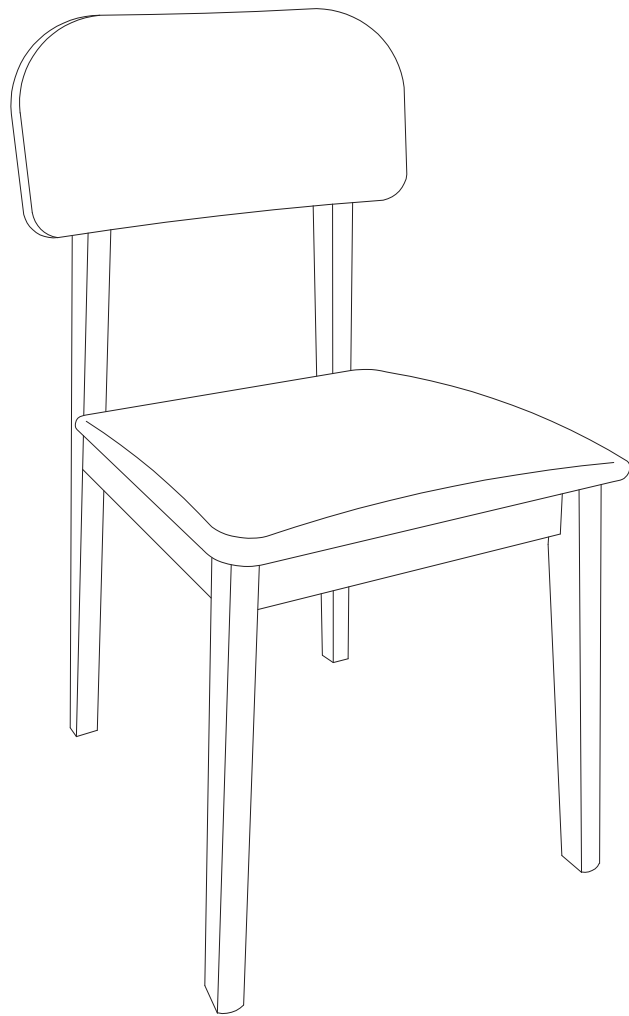
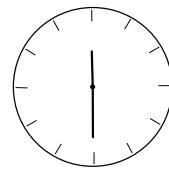
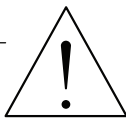
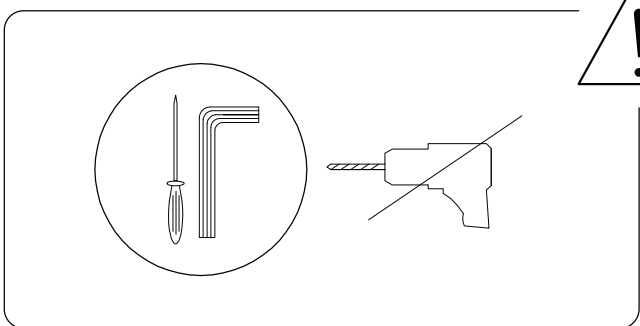
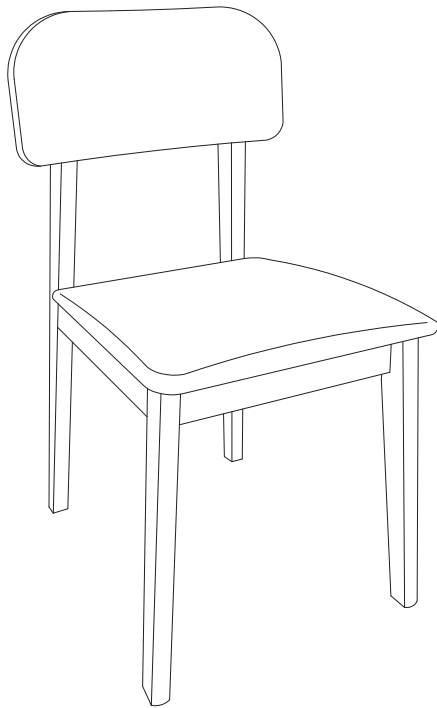
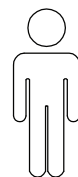
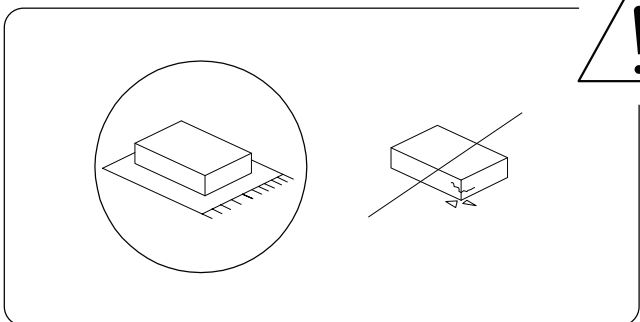


# SCANDIA




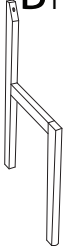
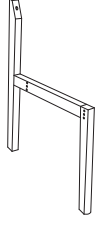

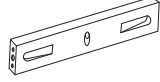



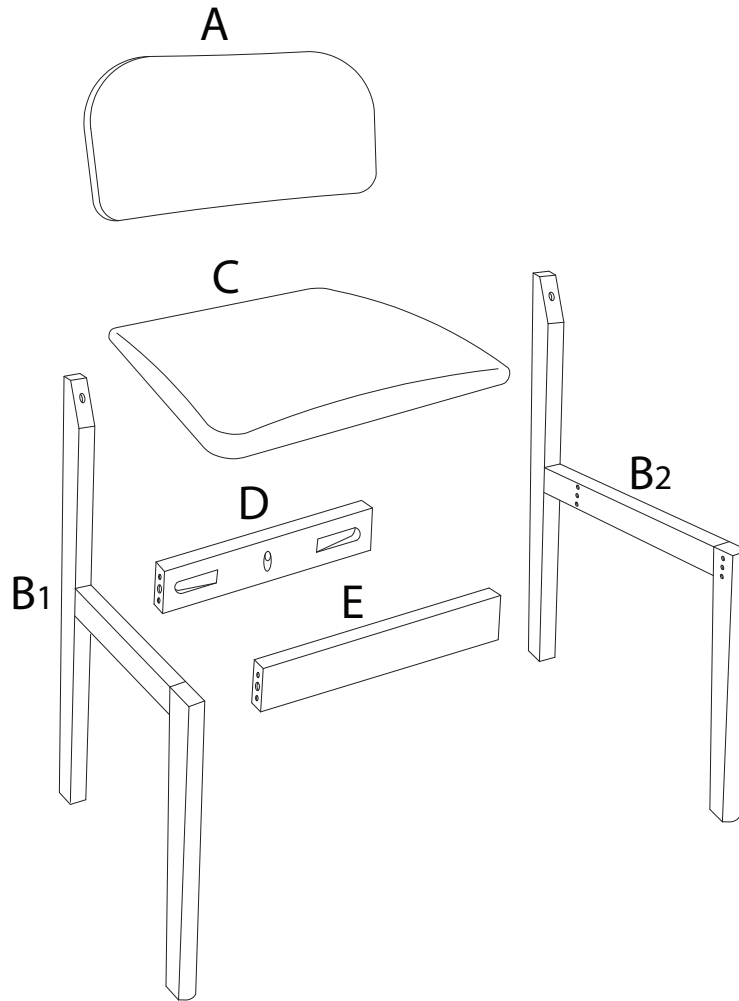
30'

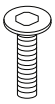
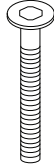
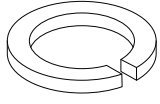
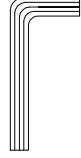
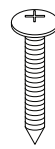

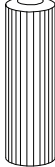


2

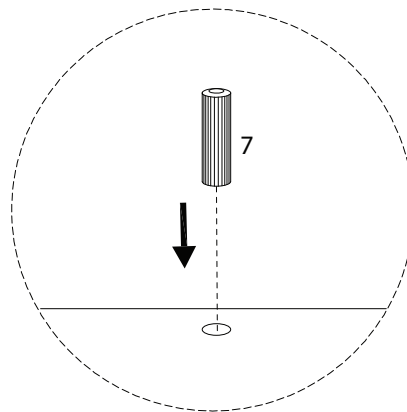
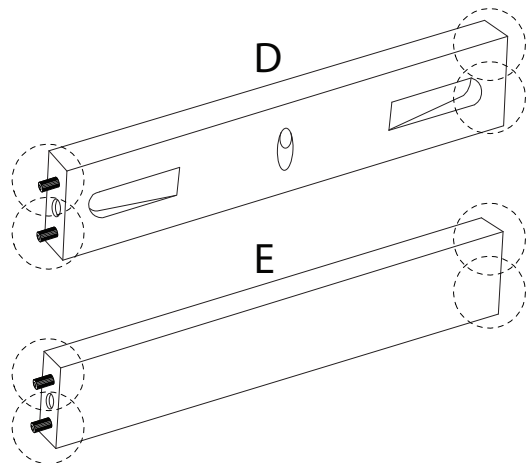
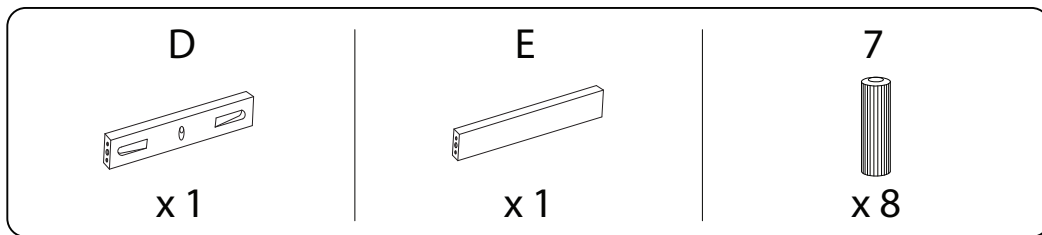
1/5

<b>A</b>	<b>B<sub>1</sub></b>	<b>B<sub>2</sub></b>	<b>C</b>	<b>D</b>	<b>E</b>
					
<b>x 1</b>	<b>x 1</b>	<b>x 1</b>	<b>x 1</b>	<b>x 1</b>	<b>x 1</b>

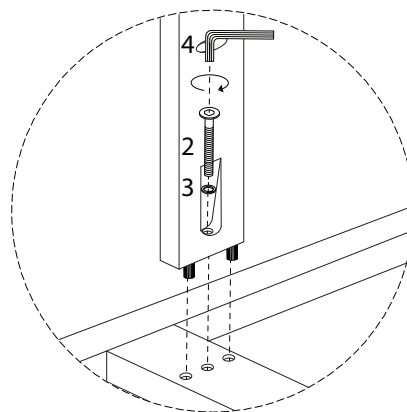
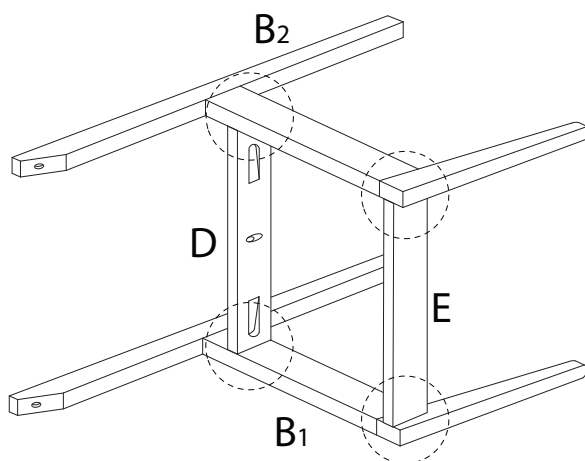
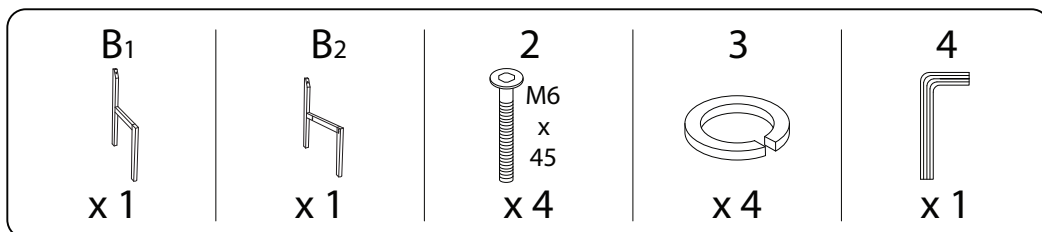


<b>1</b>	<b>2</b>	<b>3</b>	<b>4</b>	<b>5</b>	<b>6</b>	<b>7</b>
 M6 x 20	 M6 x 45			 M5 x 32		
<b>x 2</b>	<b>x 4</b>	<b>x 6</b>	<b>x 1</b>	<b>x 4</b>	<b>x 2</b>	<b>x 8</b>

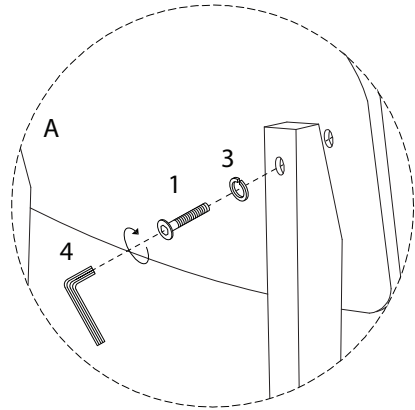
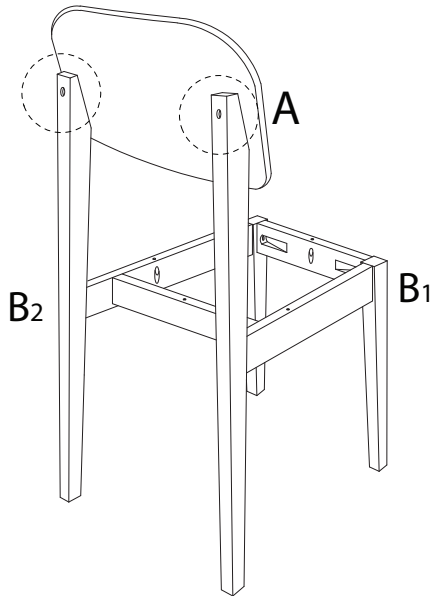
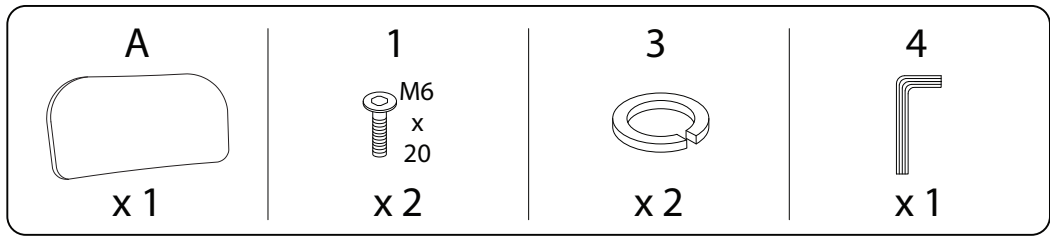
1



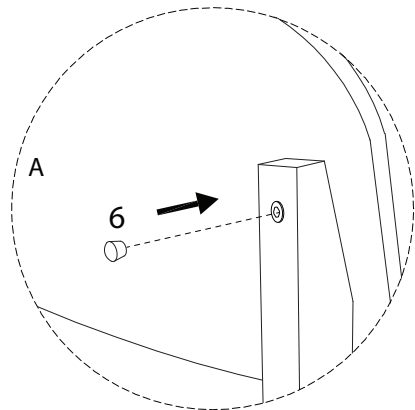
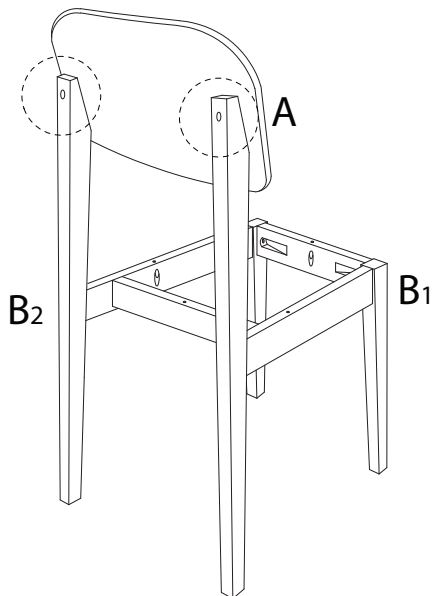
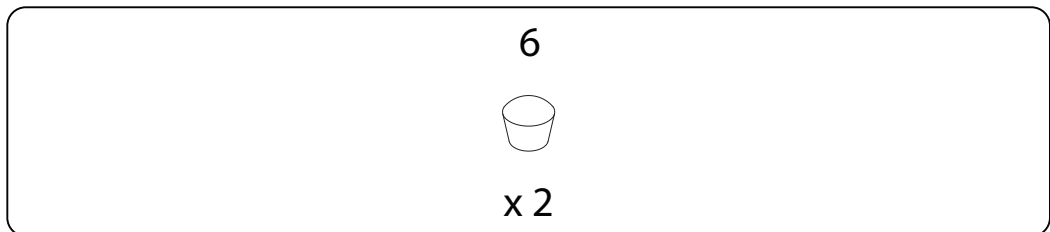
2



3



4



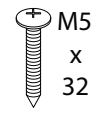
5

C



x 1

5



x 4

