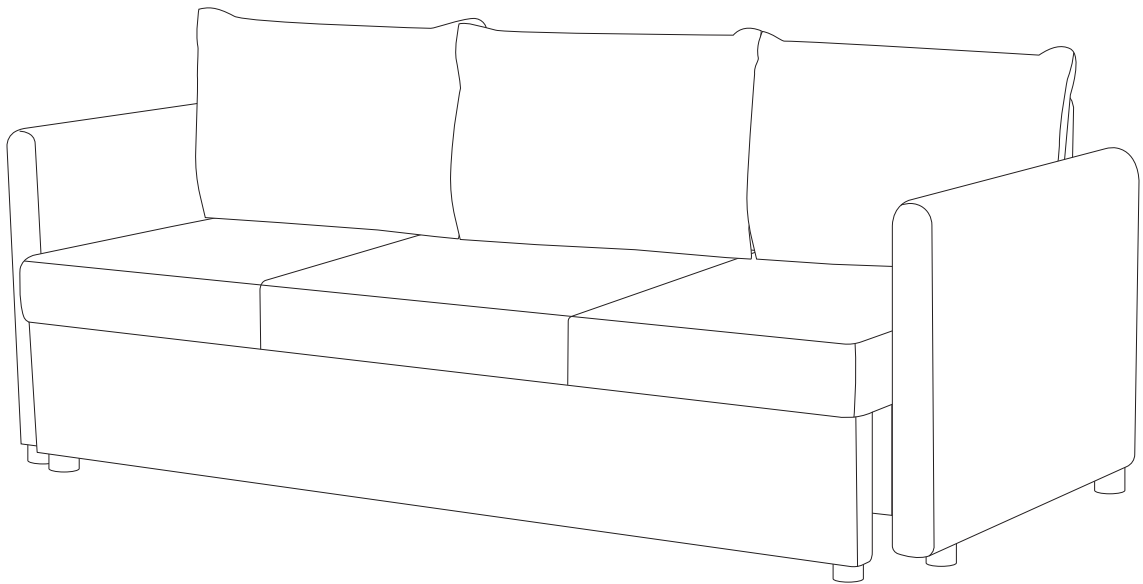
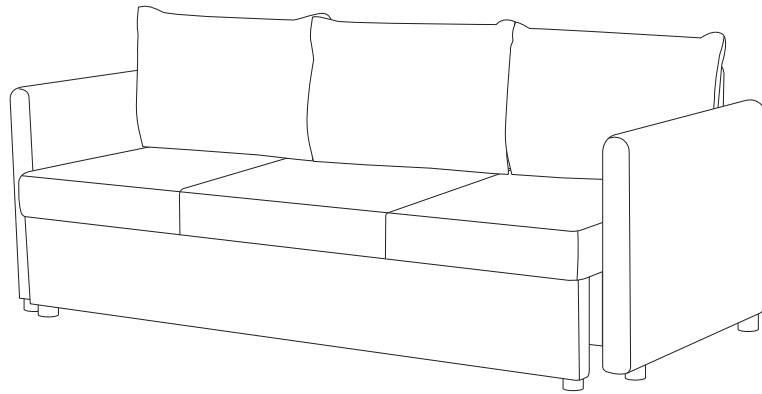
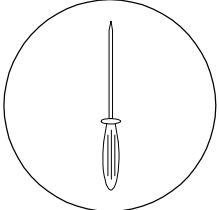
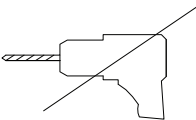

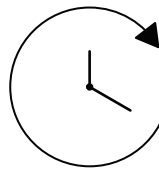
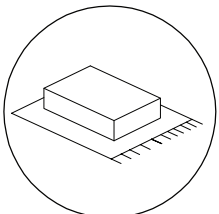
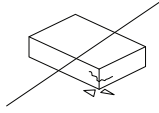

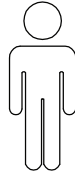
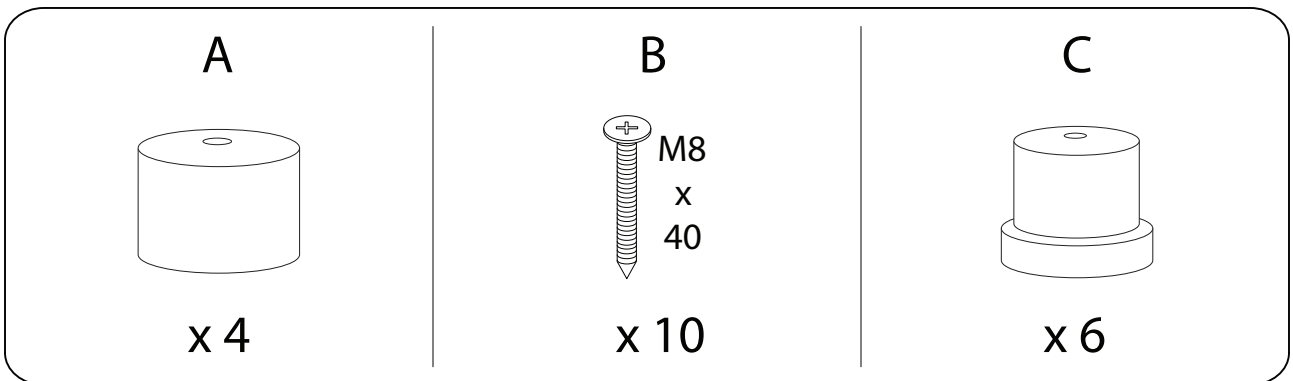
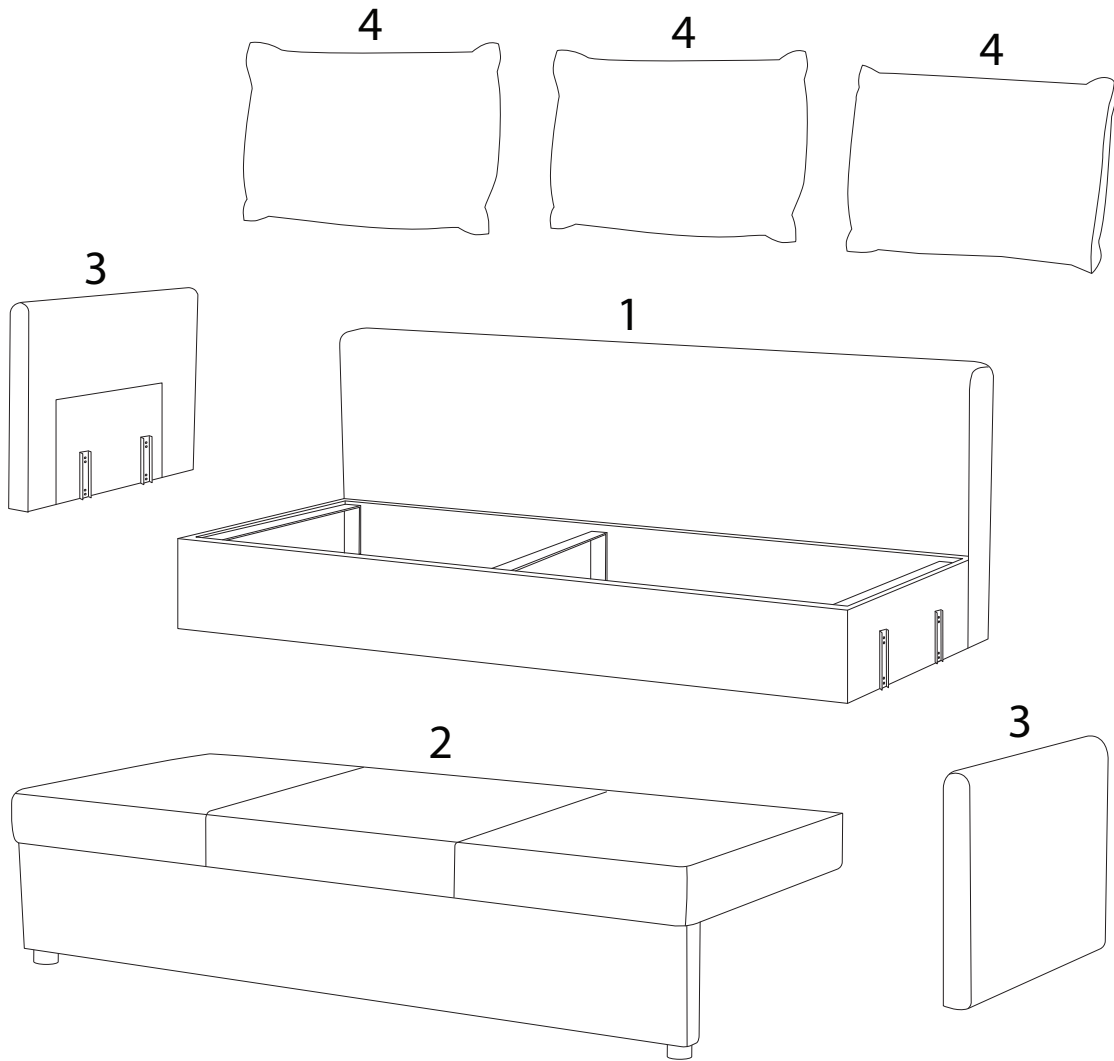
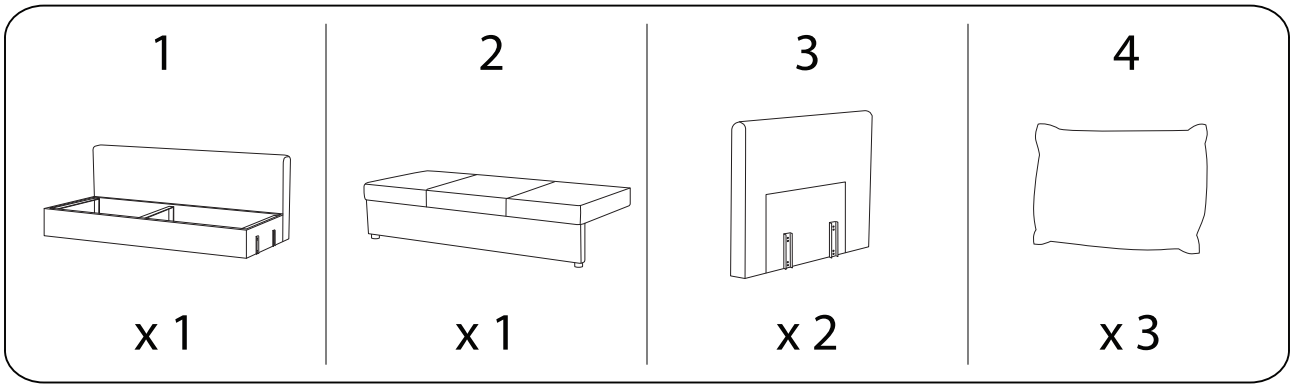


HOLSEN

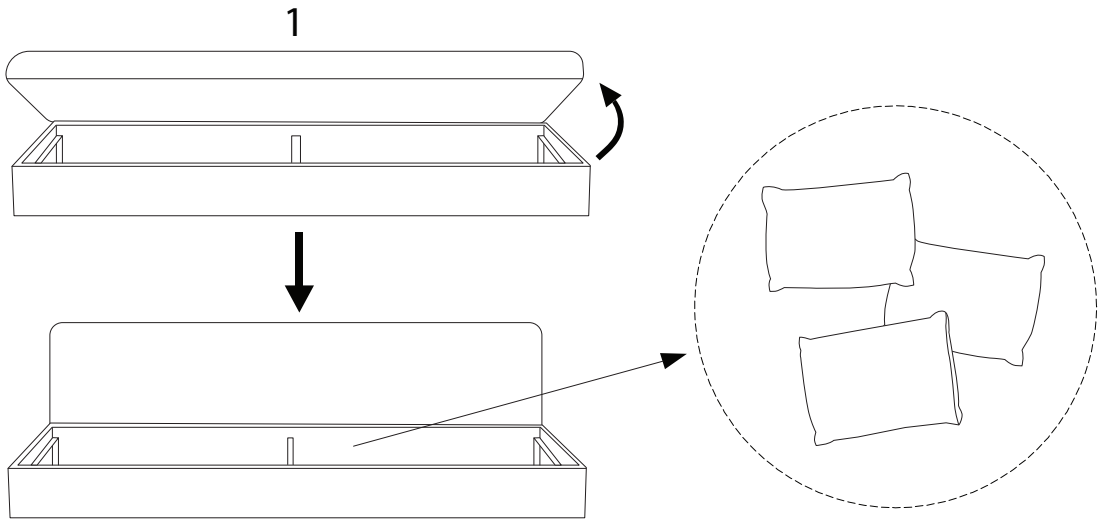




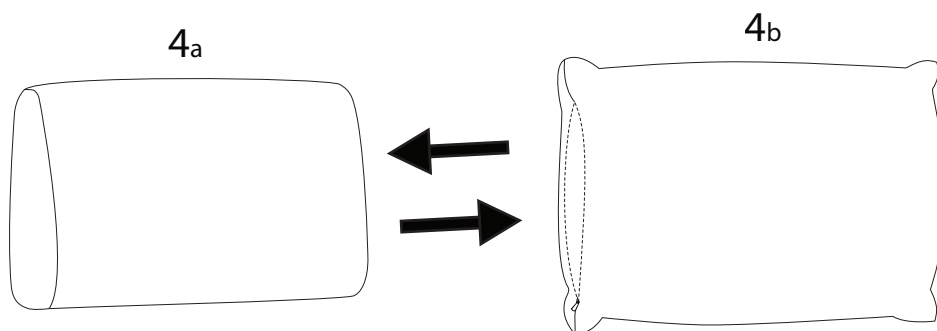
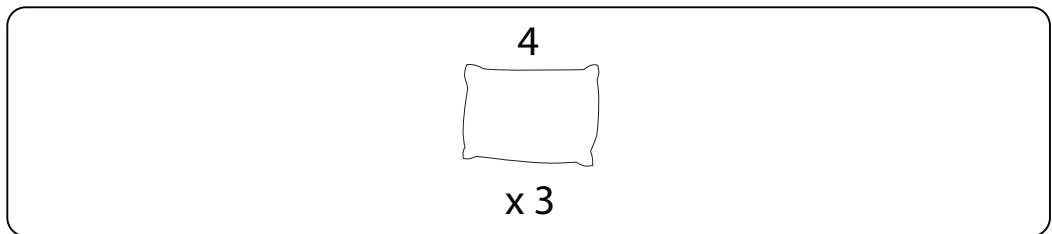
 		
		<p>30'</p>
 		
		<p>1</p>



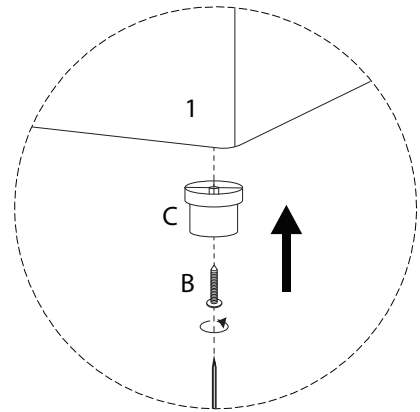
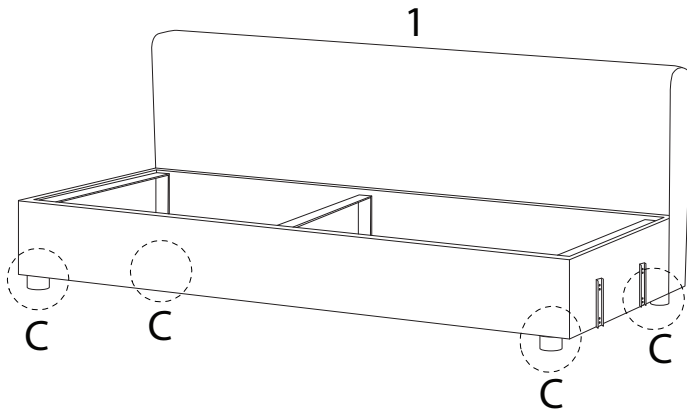
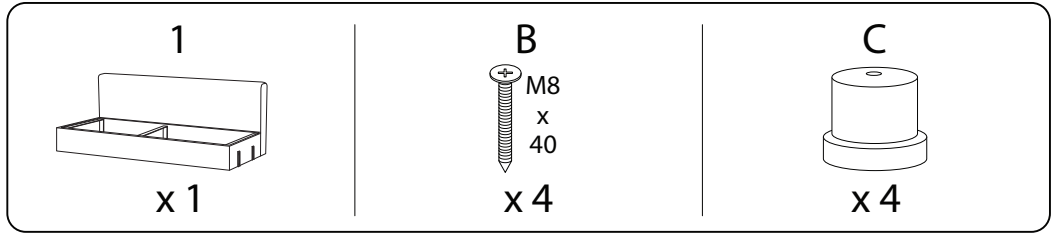
!



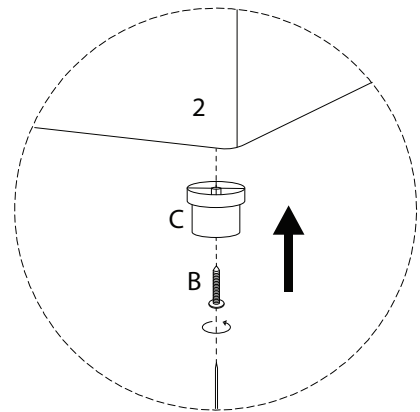
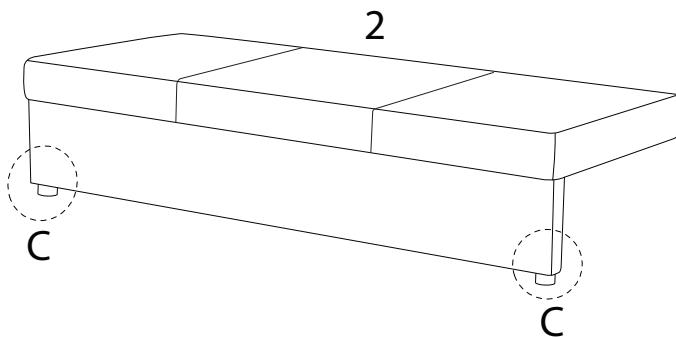
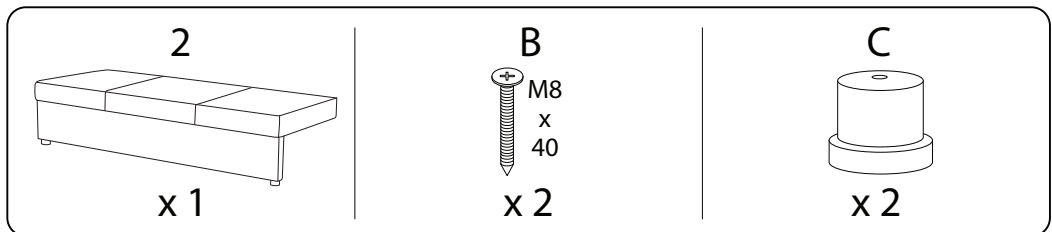
!



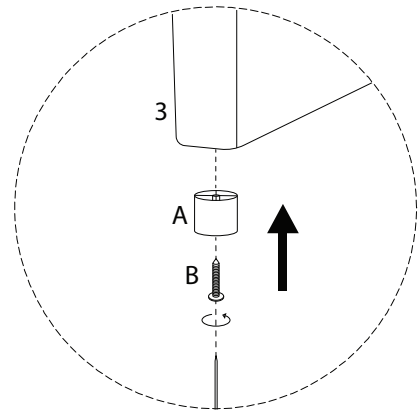
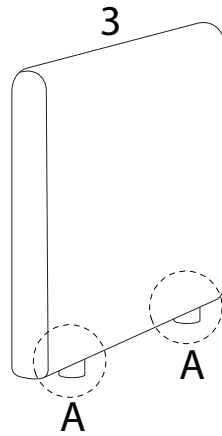
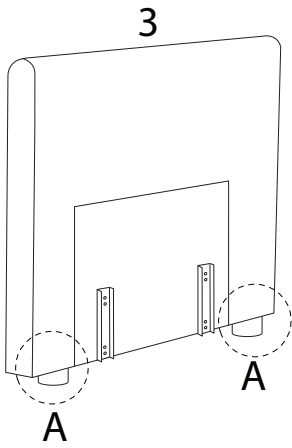
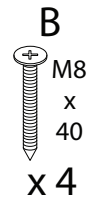
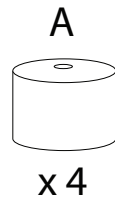
1



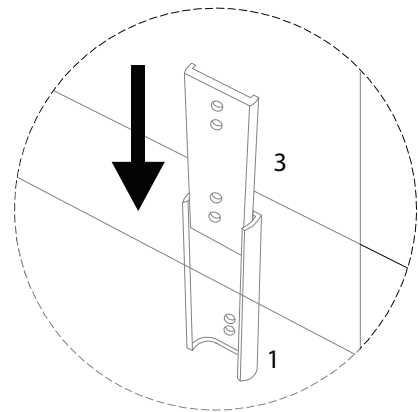
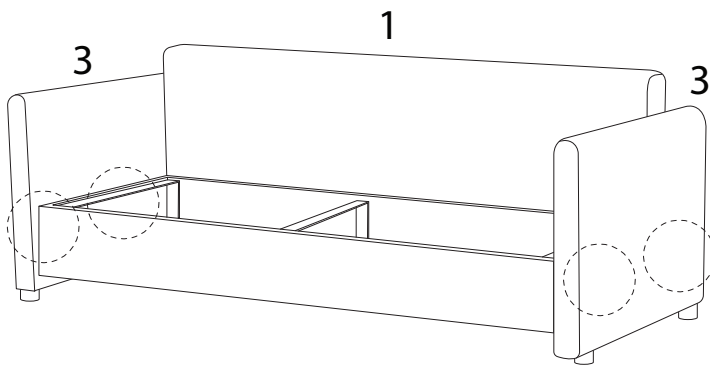
2



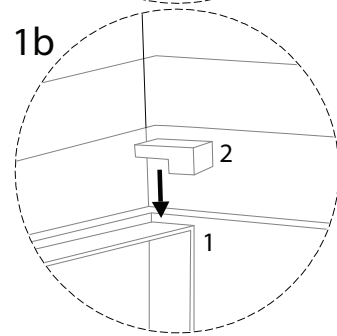
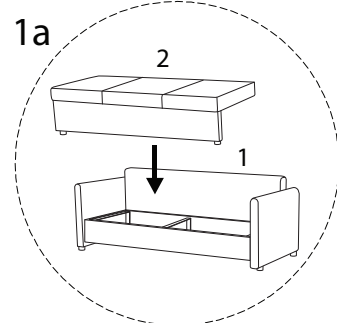
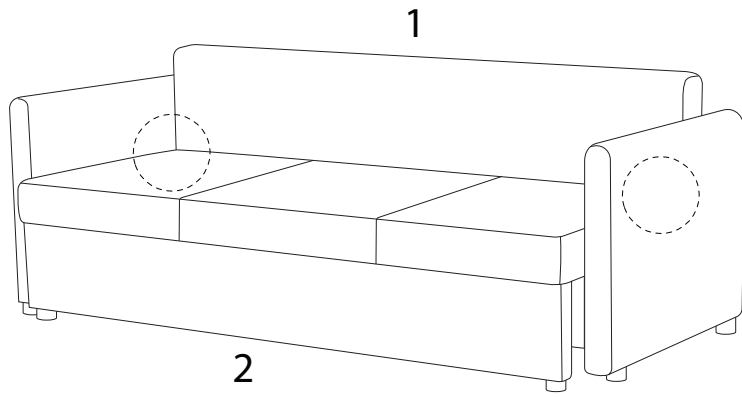
3



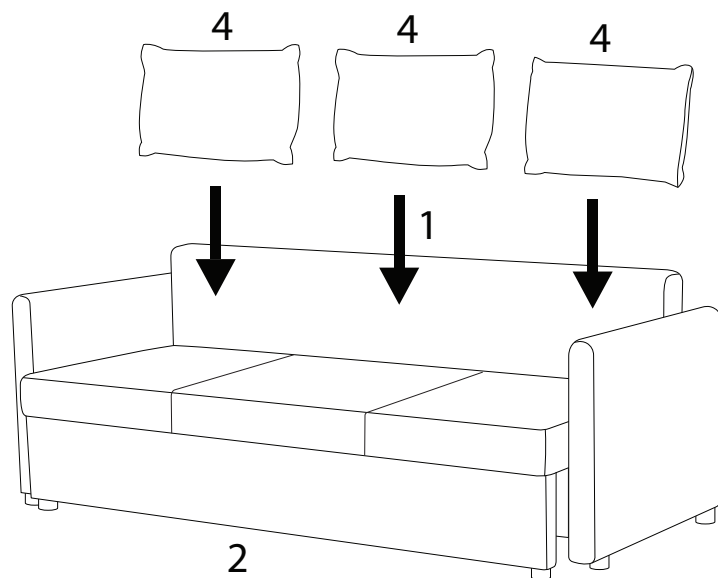
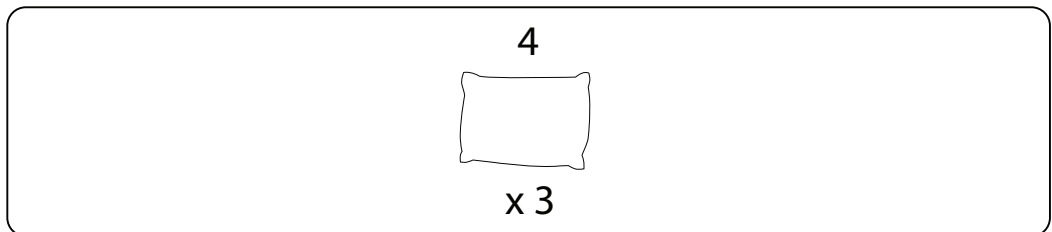
4



5



6



!

