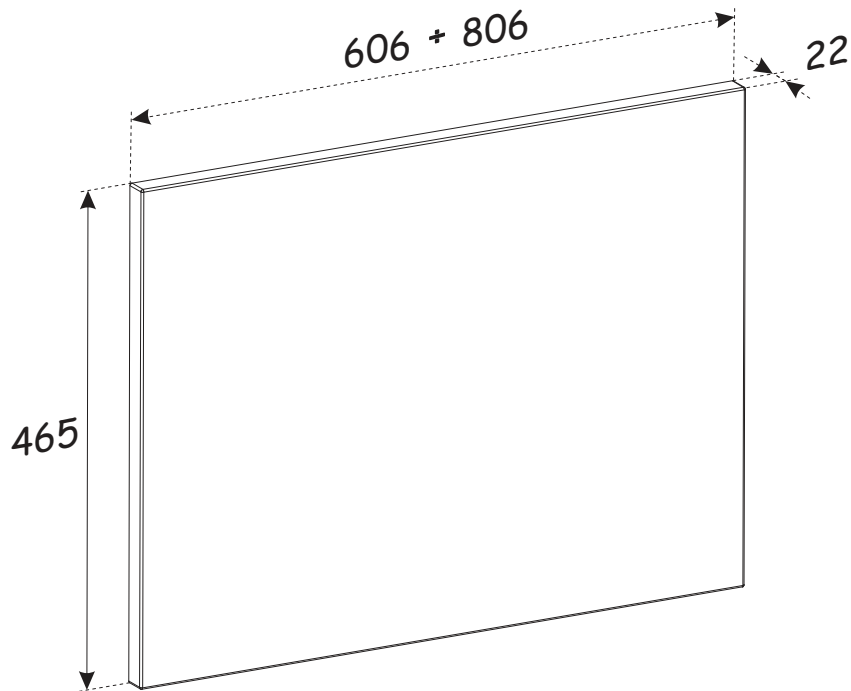
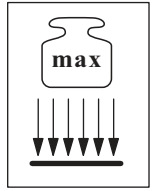
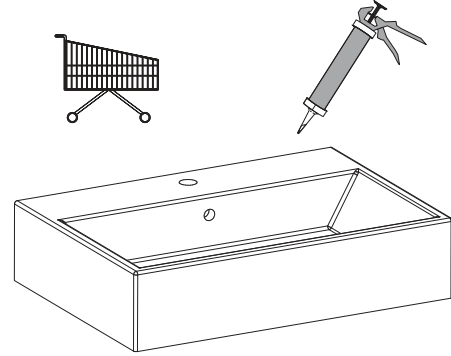
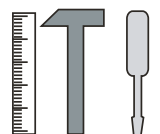
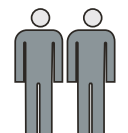


BLAT 60 CM BL850, 89-60-B  
 BLAT 80 CM BL851, 89-80-B

SILIKON



90 min

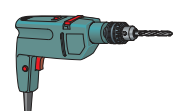


BLAT 60 CM BL850, 89-60-B

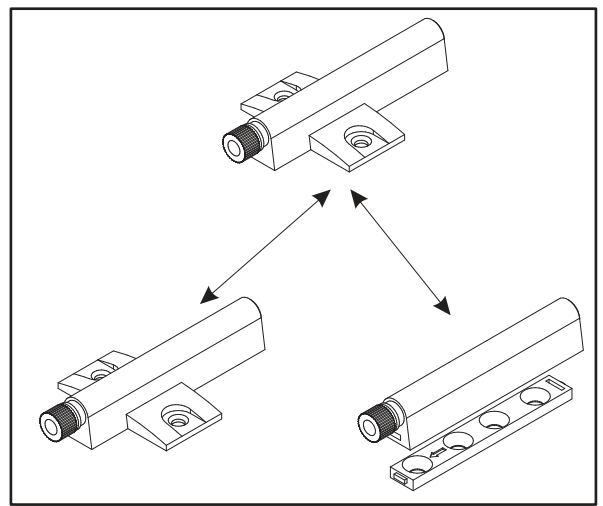
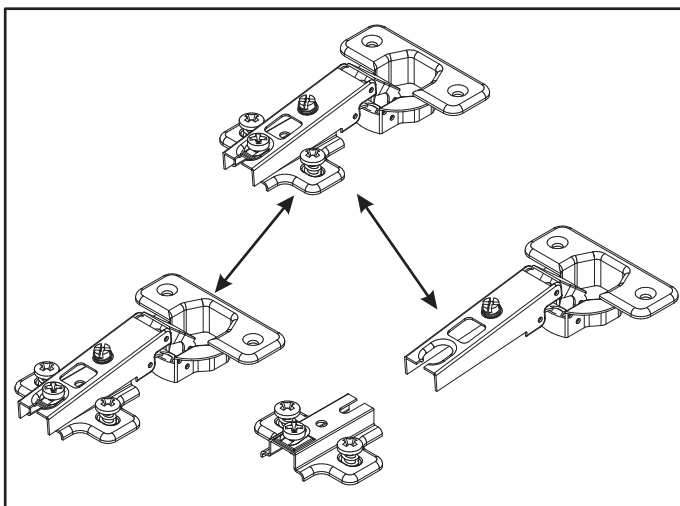
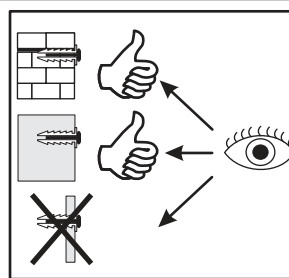
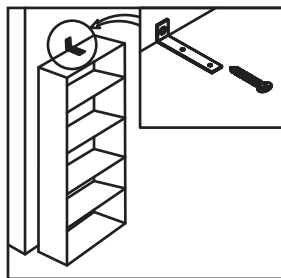
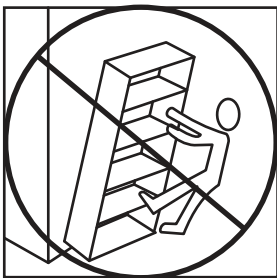
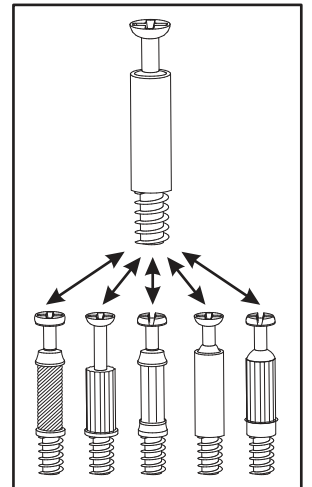
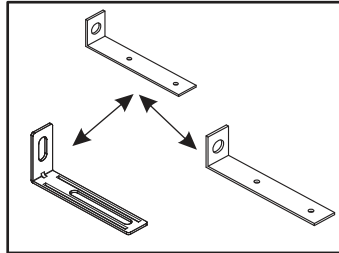
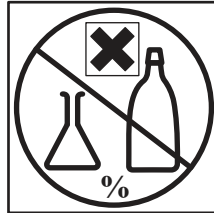
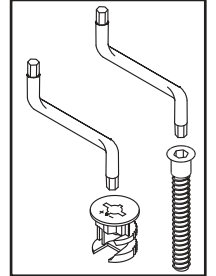
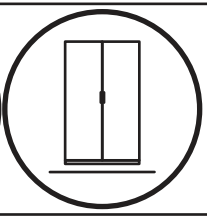
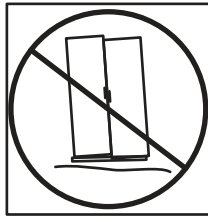
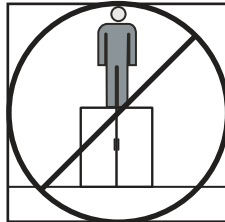
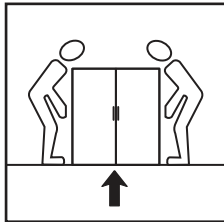
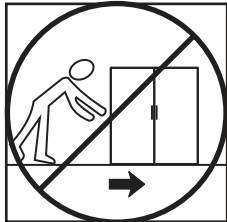
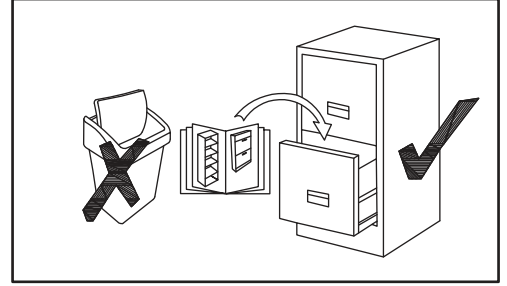
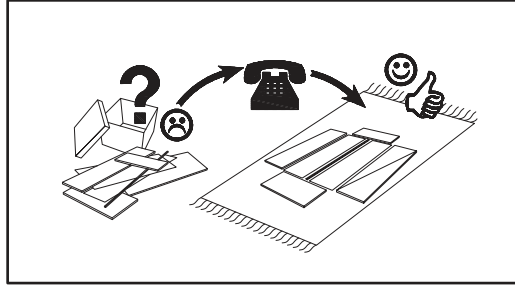
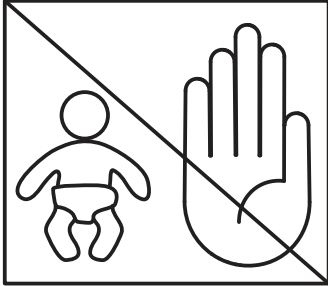
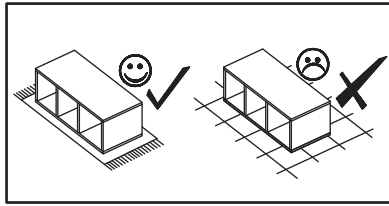
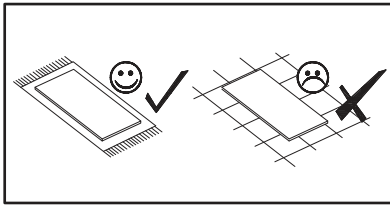
| NO | Dim. |     |    | Col.-No | Qty |
|----|------|-----|----|---------|-----|
| 1  | 606  | 465 | 22 | 1       | 1   |

BLAT 80 CM BL851, 89-80-B

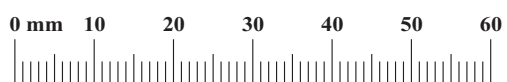
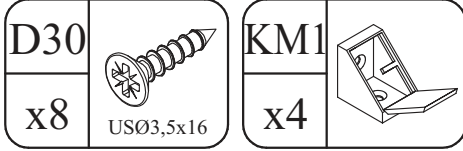
| NO | Dim. |     |    | Col.-No | Qty |
|----|------|-----|----|---------|-----|
| 1  | 806  | 465 | 22 | 1       | 1   |



BLAT 60 CM BL850, 89-60-B  
BLAT 80 CM BL851, 89-80-B



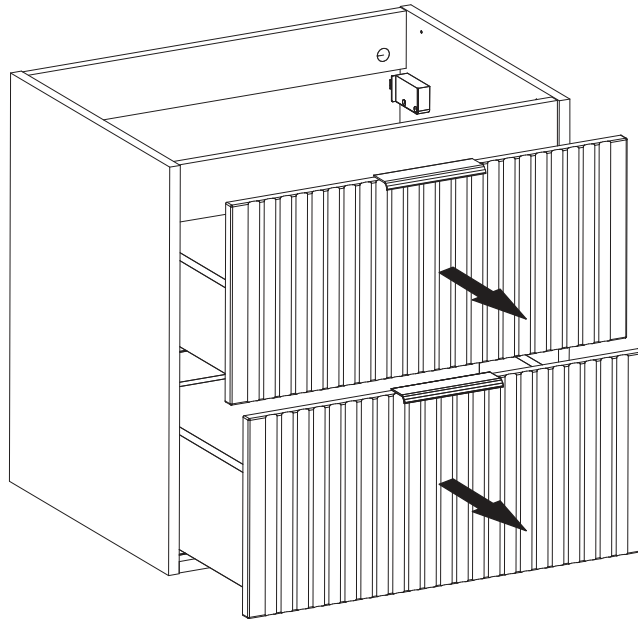
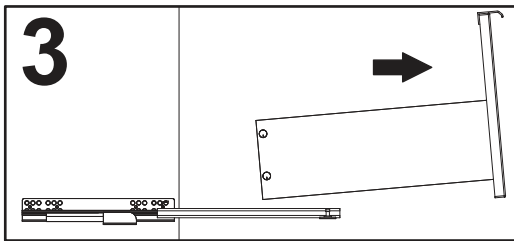
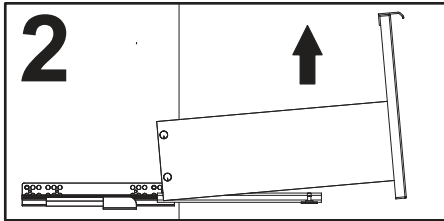
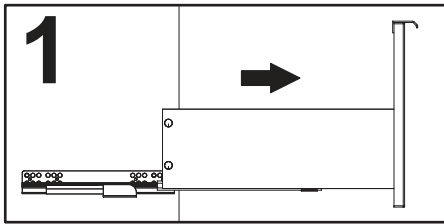
BLAT 60 CM BL850, 89-60-B  
BLAT 80 CM BL851, 89-80-B



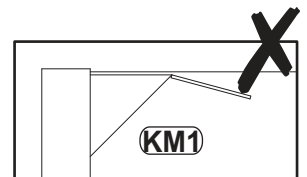
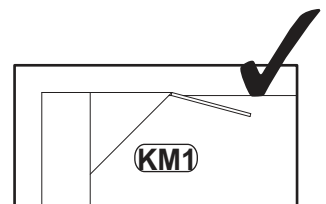
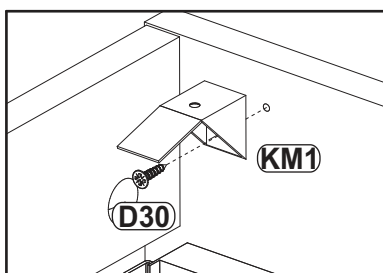
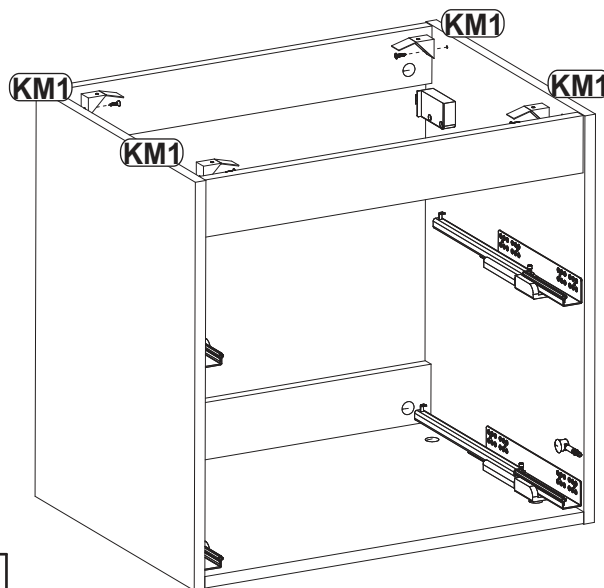
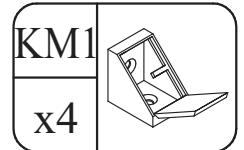
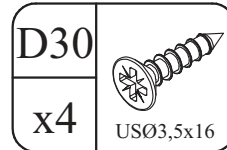
BLAT 60 CM BL850, 89-60-B  
BLAT 80 CM BL851, 89-80-B

# SZAFKA P./UM 2SZ 82-60-B-2S ; SZAFKA P./UM 2SZ 82-80-B-2S

## 1

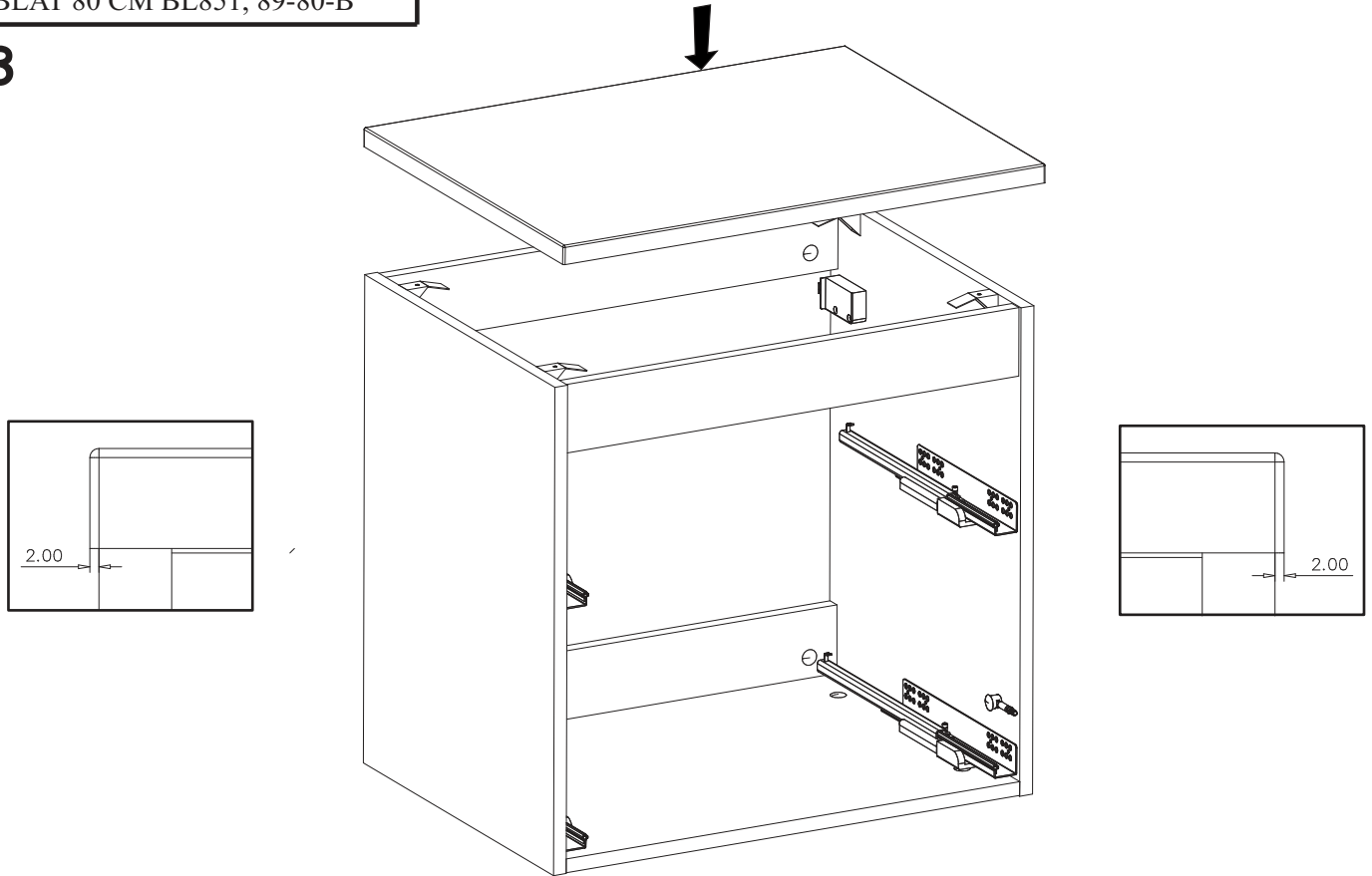


## 2

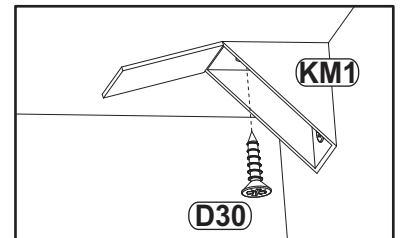
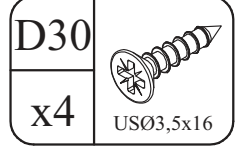
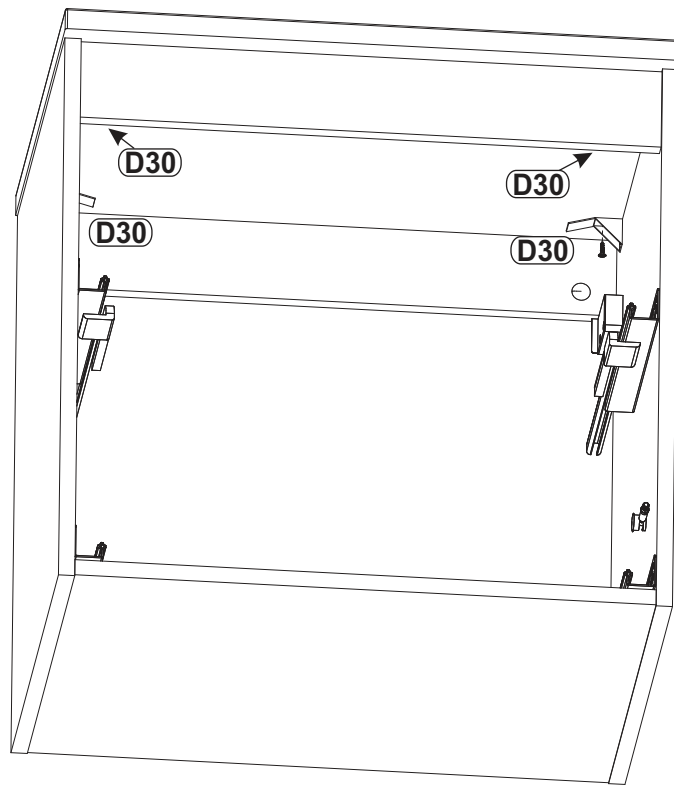


BLAT 60 CM BL850, 89-60-B  
BLAT 80 CM BL851, 89-80-B

3

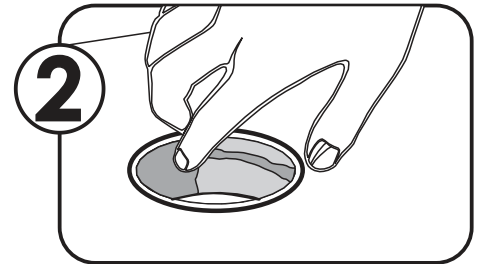
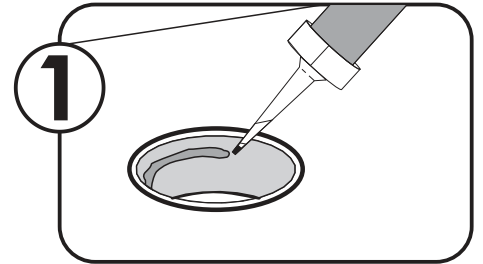
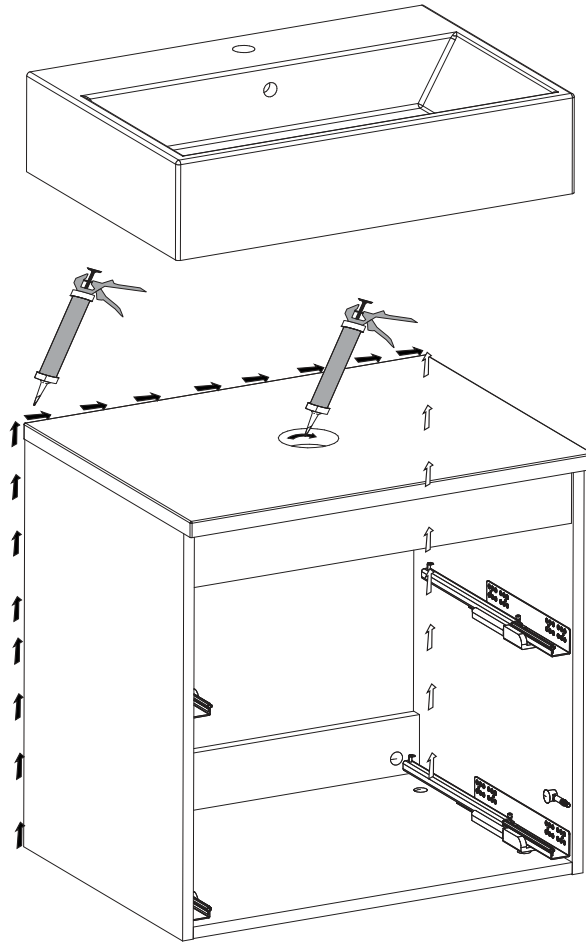


4

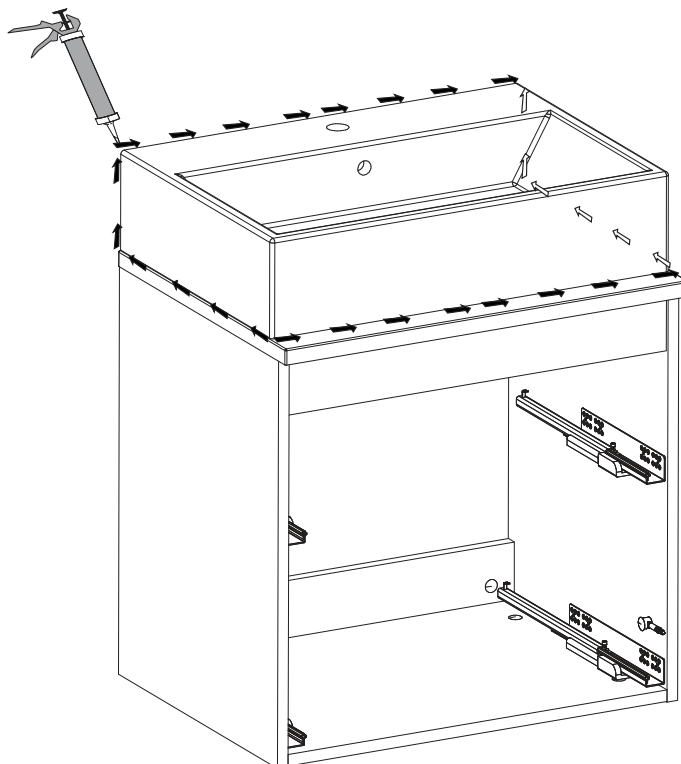


BLAT 60 CM BL850, 89-60-B  
BLAT 80 CM BL851, 89-80-B

5



6

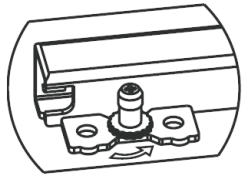


BLAT 60 CM BL850, 89-60-B  
BLAT 80 CM BL851, 89-80-B

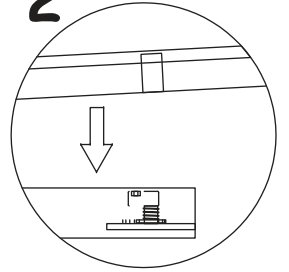
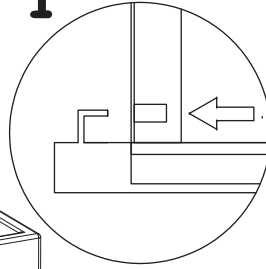
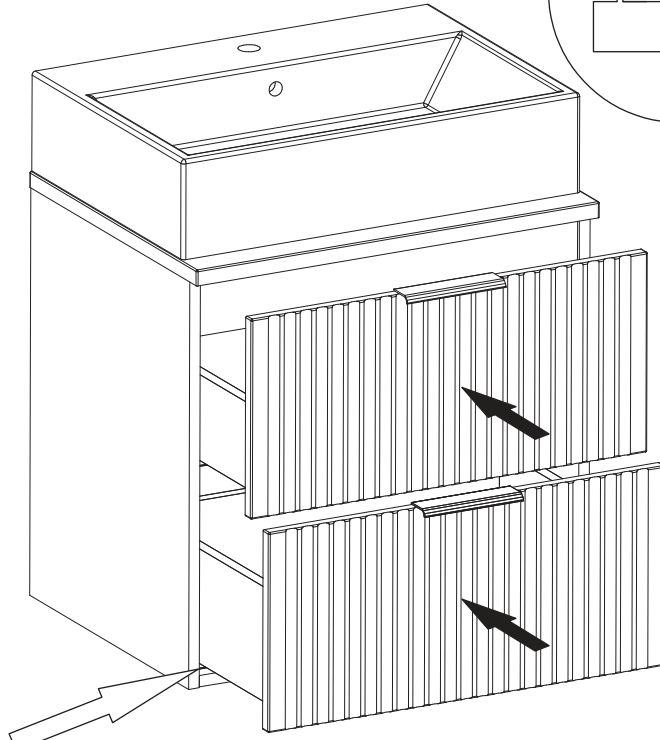
7

1

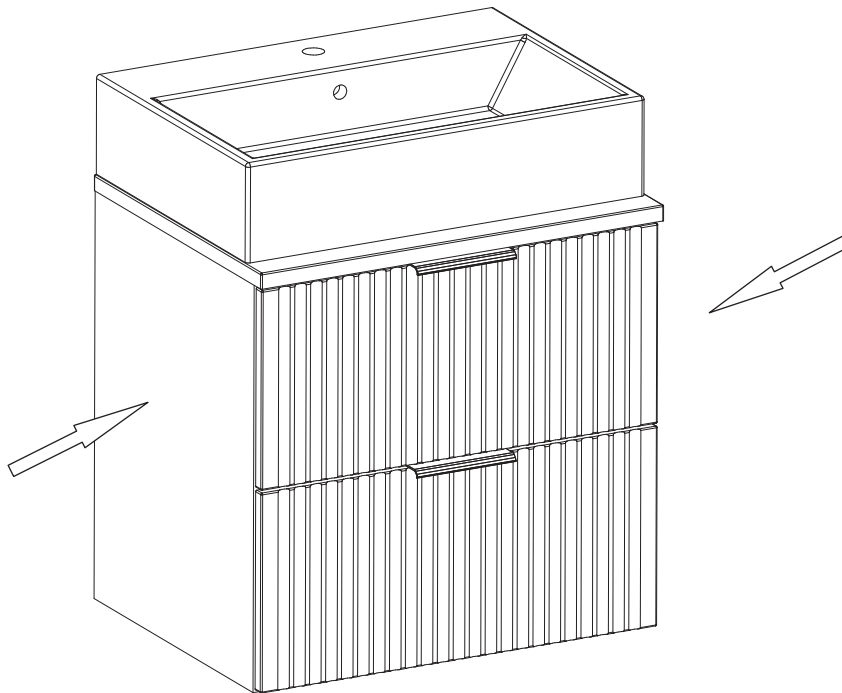
2



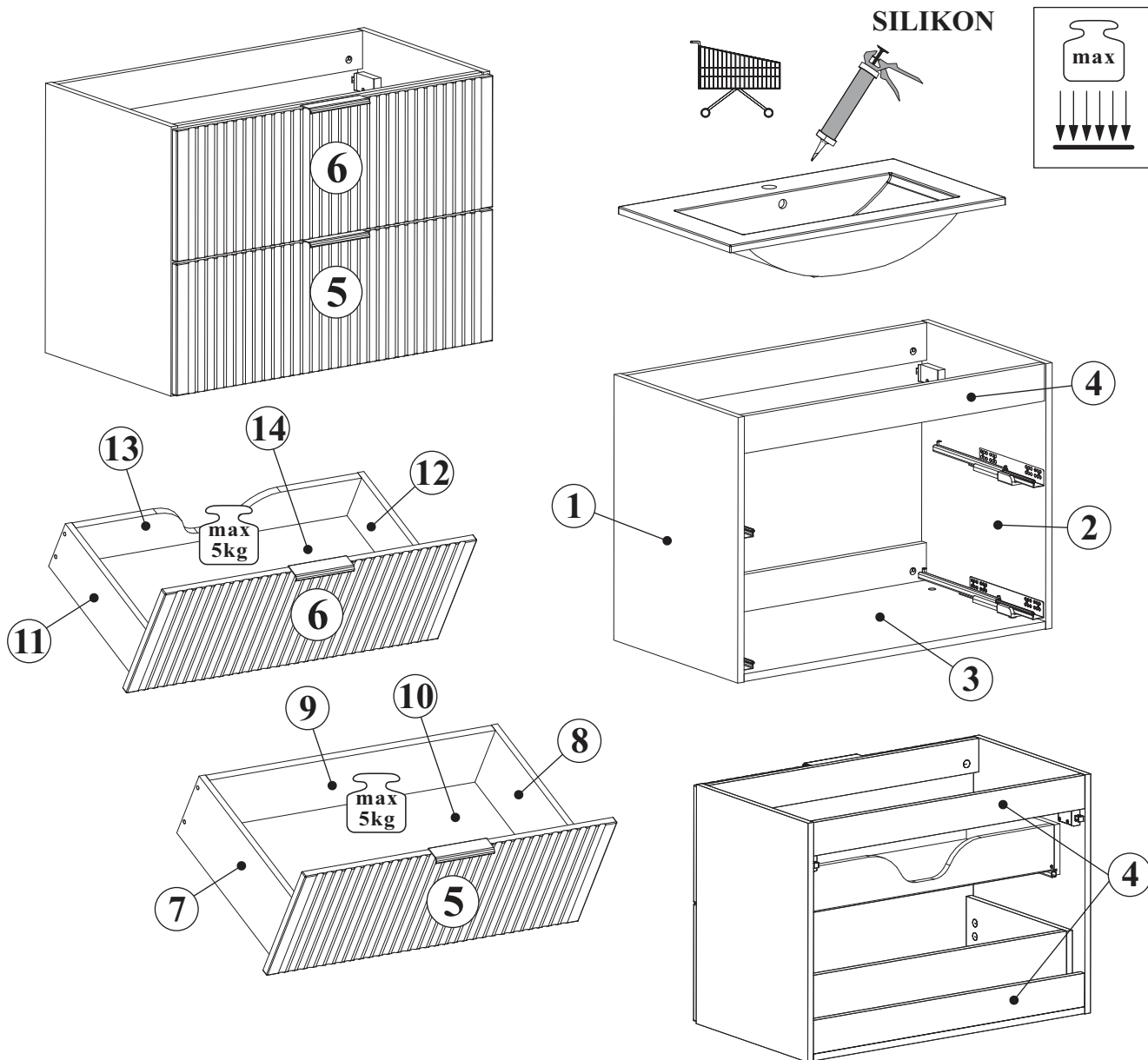
↑ +4 mm



8



# SZAFKA P./UM 2SZ 82-60-B-2S ; SZAFKA P./UM 2SZ 82-80-B-2S



SZAFKA P./UM 2SZ 82-60-B-2S

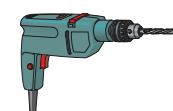
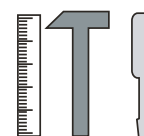
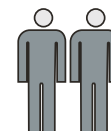
| NO | Dim. |     | Col.-No | Qty |
|----|------|-----|---------|-----|
| 1  | 570  | 442 | 16      | 1   |
| 2  | 570  | 442 | 16      | 1   |
| 3  | 570  | 442 | 16      | 1   |
| 4  | 570  | 80  | 16      | 3   |
| 5  | 279  | 596 | 16      | 1   |
| 6  | 279  | 596 | 16      | 1   |
| 7  | 400  | 160 | 16      | 1   |
| 8  | 400  | 160 | 16      | 1   |
| 9  | 530  | 146 | 16      | 1   |
| 10 | 404  | 542 | 3       | 1   |
| 11 | 350  | 120 | 16      | 1   |
| 12 | 350  | 120 | 16      | 1   |
| 13 | 530  | 106 | 16      | 1   |
| 14 | 354  | 542 | 3       | 1   |

SZAFKA P./UM 2SZ 82-80-B-2S

| NO | Dim. |     | Col.-No | Qty |
|----|------|-----|---------|-----|
| 1  | 570  | 442 | 16      | 1   |
| 2  | 570  | 442 | 16      | 1   |
| 3  | 770  | 442 | 16      | 1   |
| 4  | 770  | 80  | 16      | 3   |
| 5  | 279  | 796 | 16      | 1   |
| 6  | 279  | 796 | 16      | 1   |
| 7  | 400  | 160 | 16      | 1   |
| 8  | 400  | 160 | 16      | 1   |
| 9  | 730  | 146 | 16      | 1   |
| 10 | 404  | 742 | 3       | 1   |
| 11 | 350  | 120 | 16      | 1   |
| 12 | 350  | 120 | 16      | 1   |
| 13 | 730  | 106 | 16      | 1   |
| 14 | 354  | 742 | 3       | 1   |

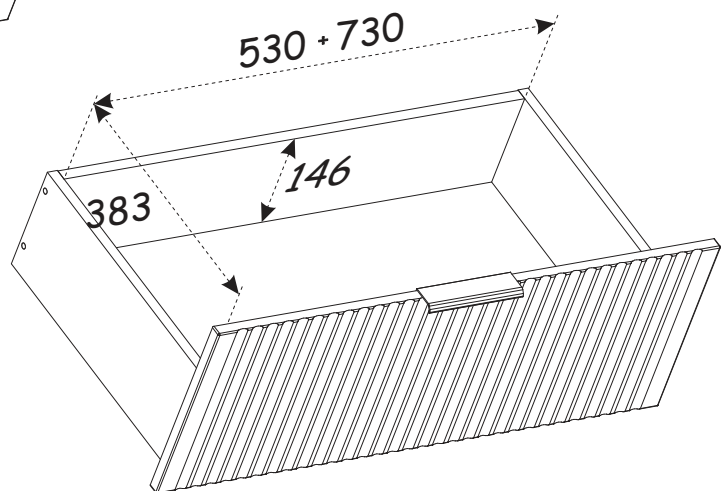
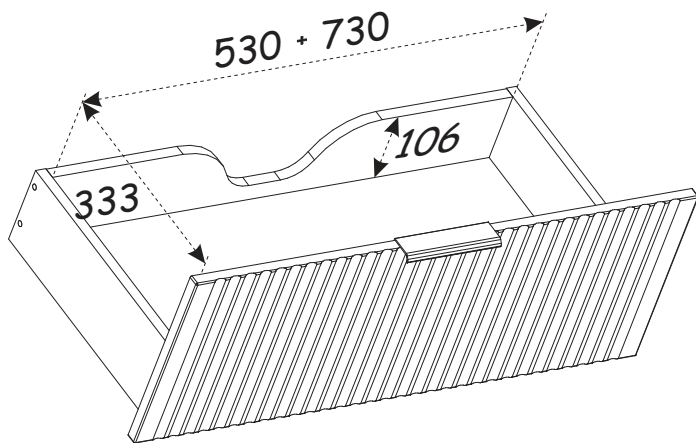
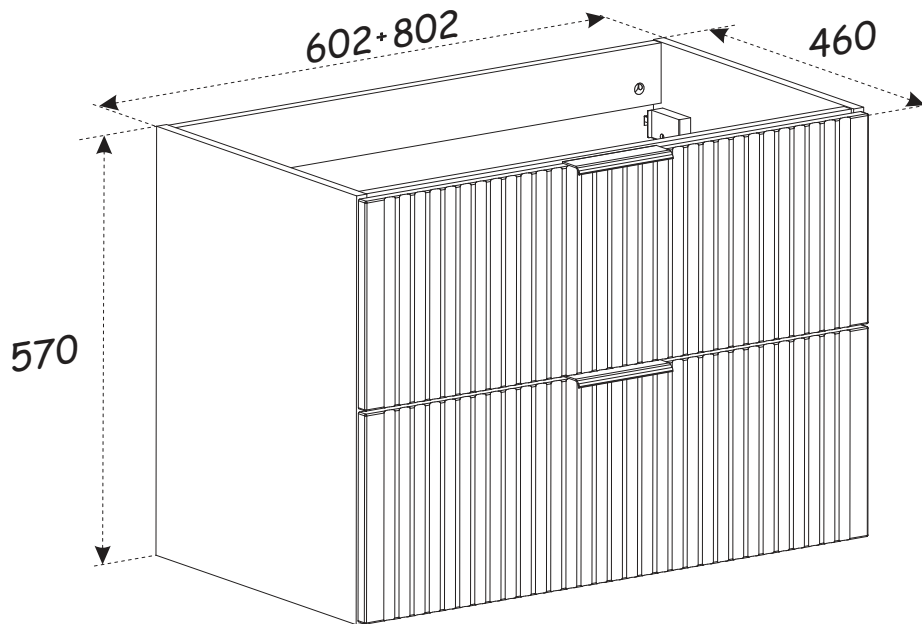


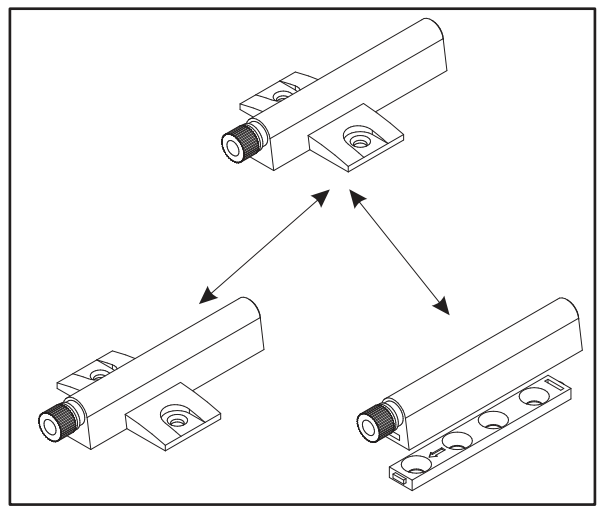
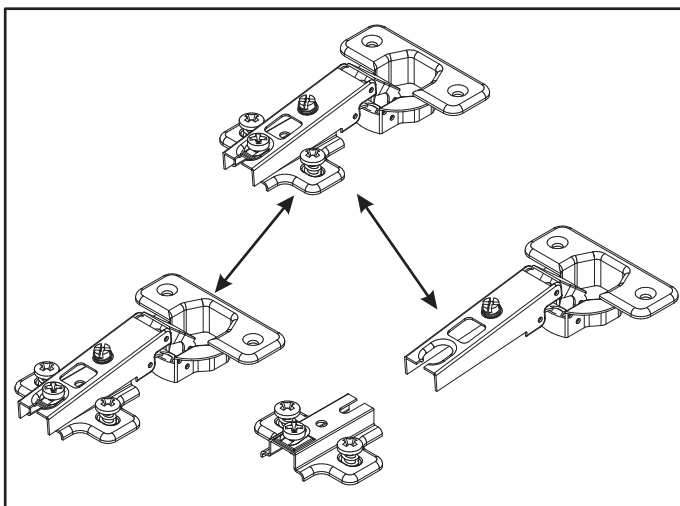
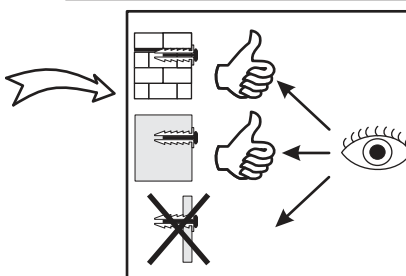
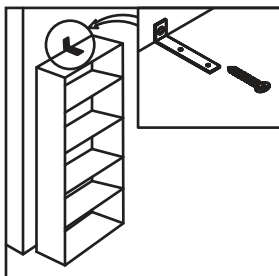
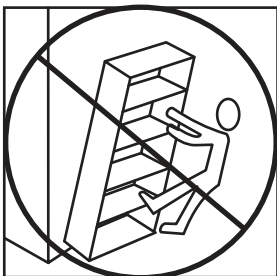
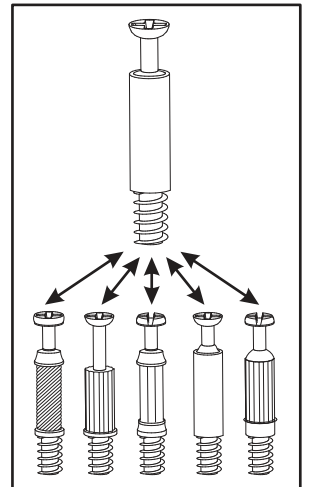
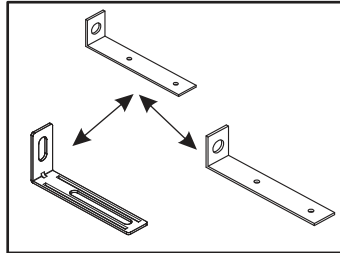
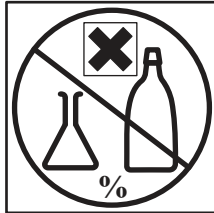
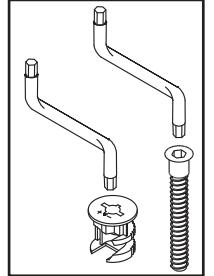
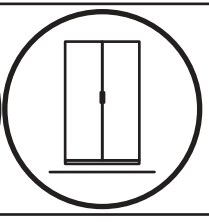
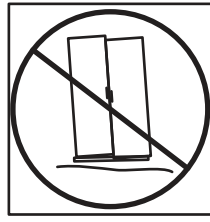
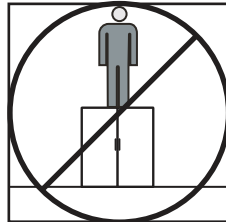
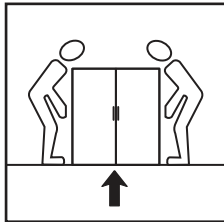
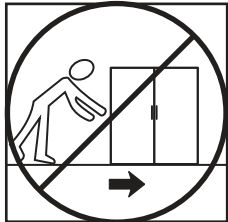
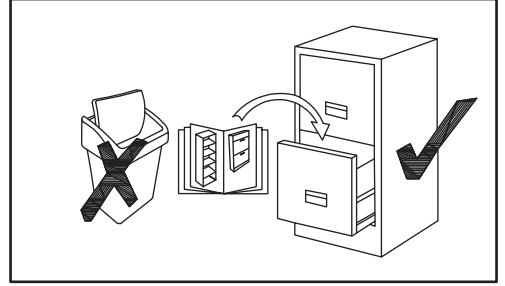
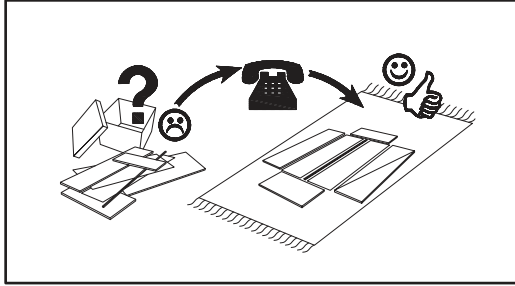
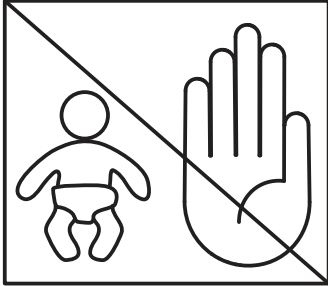
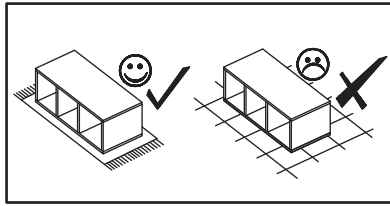
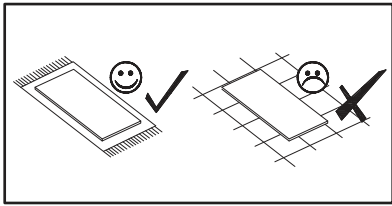
90 min



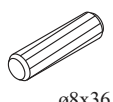
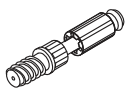










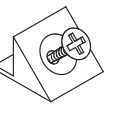

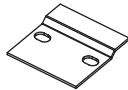
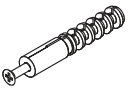






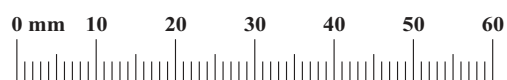
SZAFKA P./UM 2SZ 82-60-B-2S ;  
SZAFKA P./UM 2SZ 82-80-B-2S





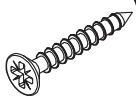
SZAFKA P/UM 2SZ 82-60-B-2S ;  
 SZAFKA P/UM 2SZ 82-80-B-2S

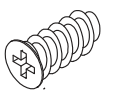
|  |  |   |   |  |  |
|--|--|---|---|--|--|
| A1<br>x18<br><br>ø8x36                    | B4<br>x16<br>             | B5<br>x16<br><br>ø15x12    | G5<br>x16<br>           | ZXP<br>x1<br>             | ZXL<br>x1<br>               |
| B11<br>x8<br><br>09/32"x1 31/32"<br>ø7x50 | G4<br>x8<br>              | D10<br>x8<br><br>USØ3,5x13 | QU<br>x1<br><br>L-400mm | QU<br>x1<br><br>L-350mm   | D20<br>x8<br><br>ESØ6,3x9,5 |
| S1<br>x4<br>                              | G04<br>x2<br><br>L-148mm. | SZ7<br>x2<br>              | KR1<br>x4<br>           | UP13<br>x8<br><br>UPØ3x16 | D6<br>x4<br><br>USØ3,5x30   |
| D7<br>x4<br><br>USØ3x16                   | G2<br>x1<br>              |   |   |  |  |

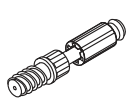



SZAFKA P/UM 2SZ 82-60-B-2S ;  
SZAFKA P/UM 2SZ 82-80-B-2S

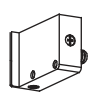
1

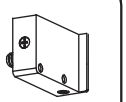
|    |  |
|----|--|
| D6 |  |
| x4 | USØ3,5x30  |


|     |   |
|-----|---|
| D20 |  |
| x8  | ESØ6,3x9,5  |


|     |  |
|-----|--|
| B4  |  |
| x10 |  |

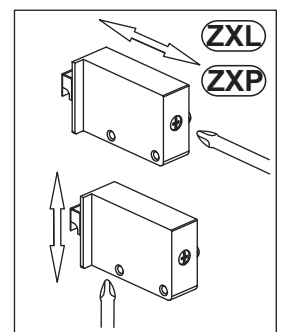
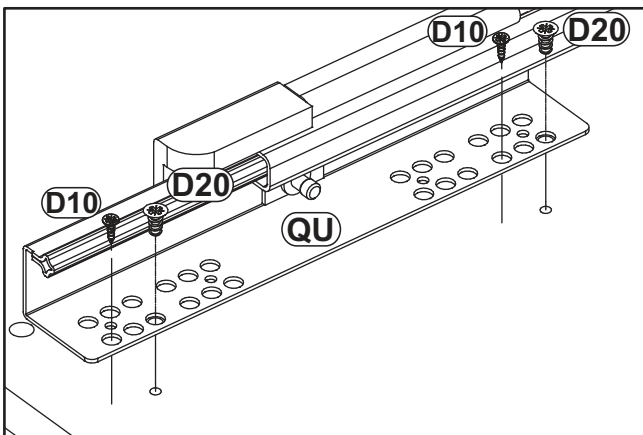
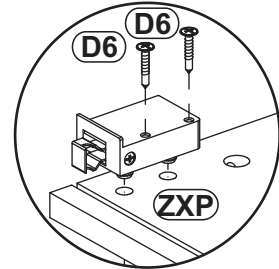
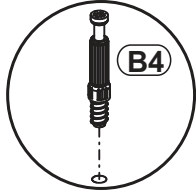
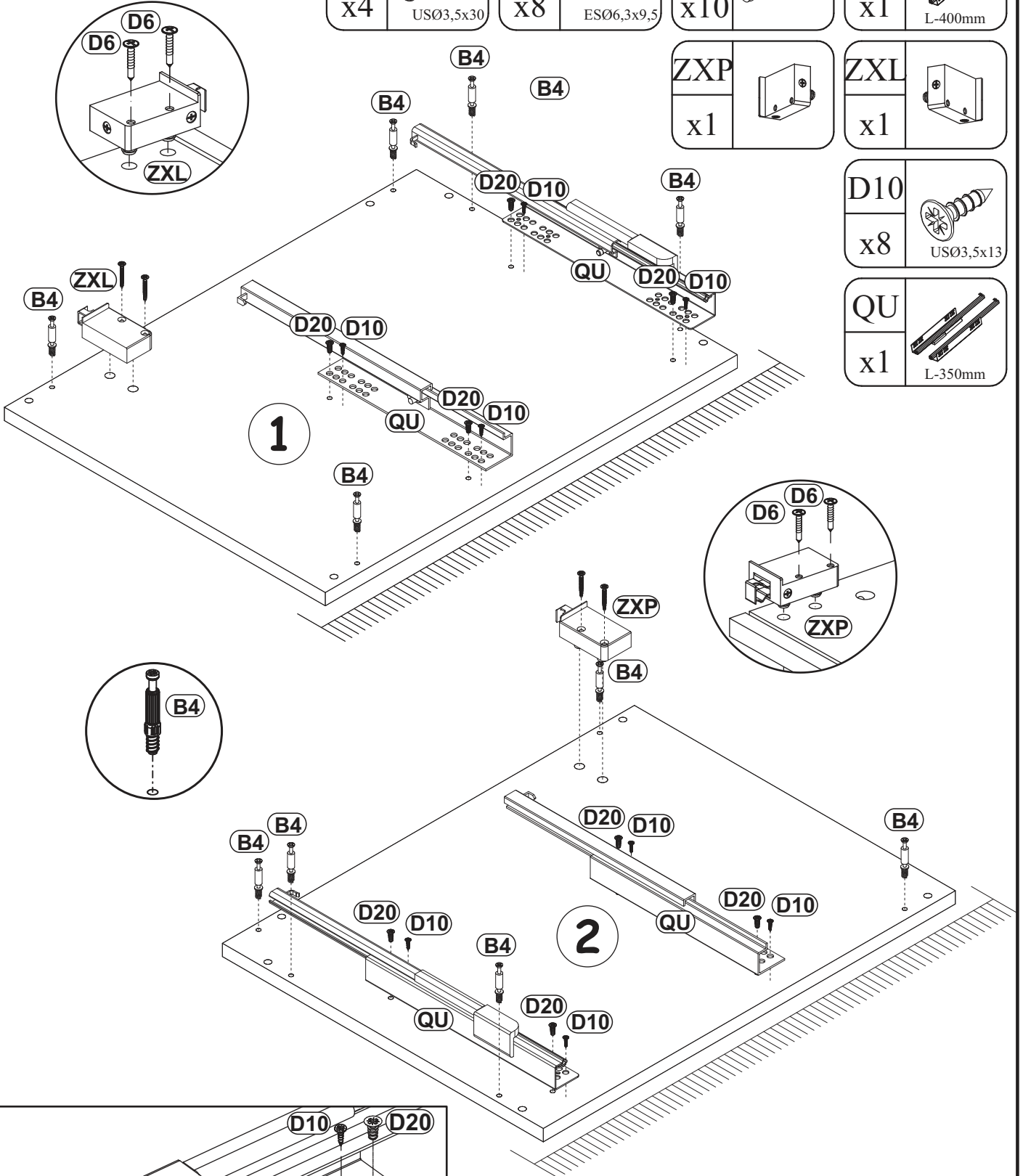
|    |  |
|----|--|
| QU |  |
| x1 | L-400mm  |

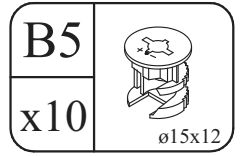
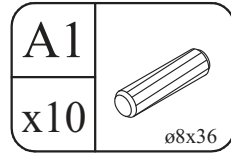
|     |   |
|-----|---|
| ZXP |  |
| x1  |   |

|     |   |
|-----|---|
| ZXL |  |
| x1  |   |

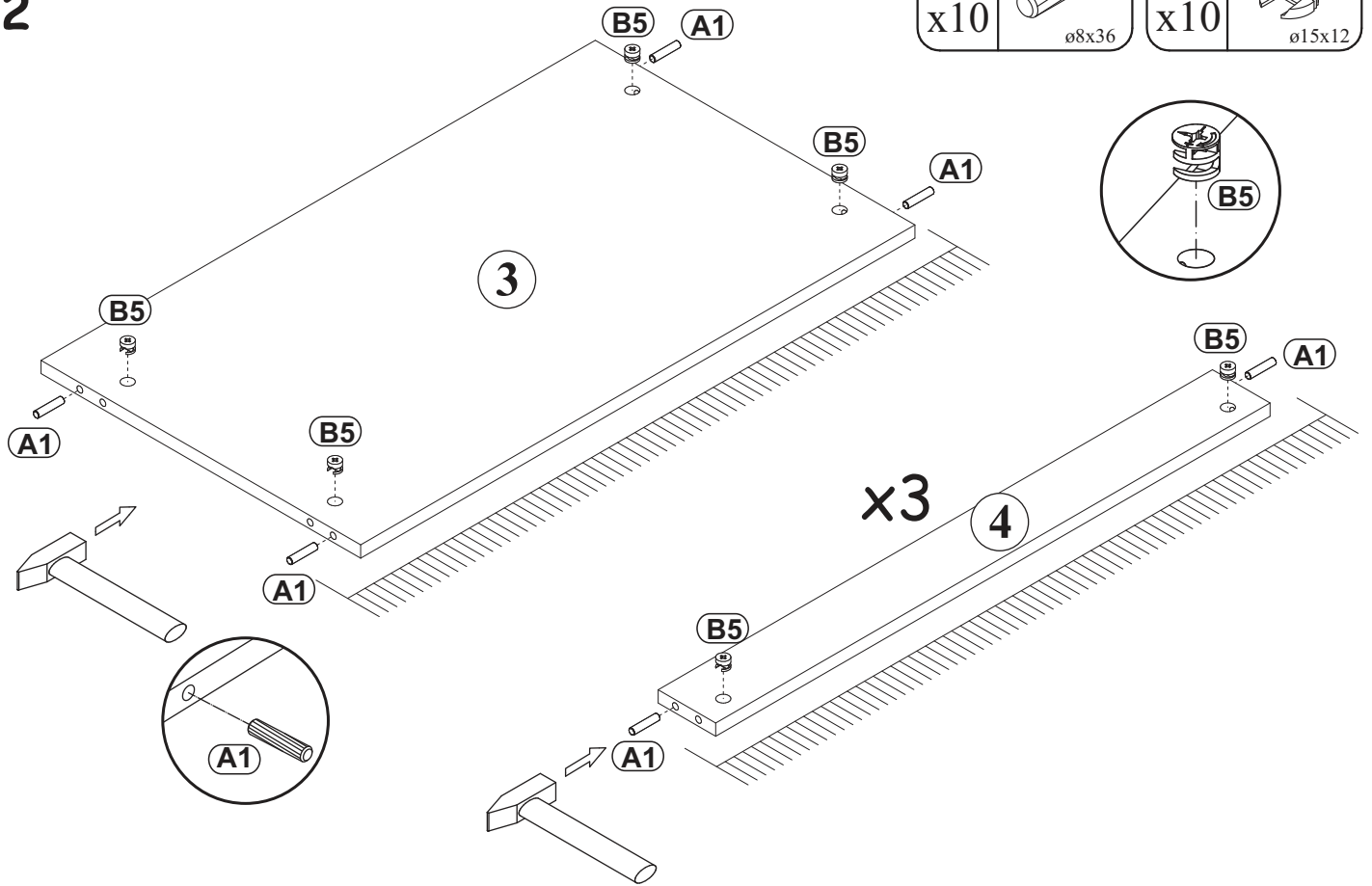
|     |   |
|-----|---|
| D10 |  |
| x8  | USØ3,5x13   |

|    |   |
|----|---|
| QU |  |
| x1 | L-350mm   |

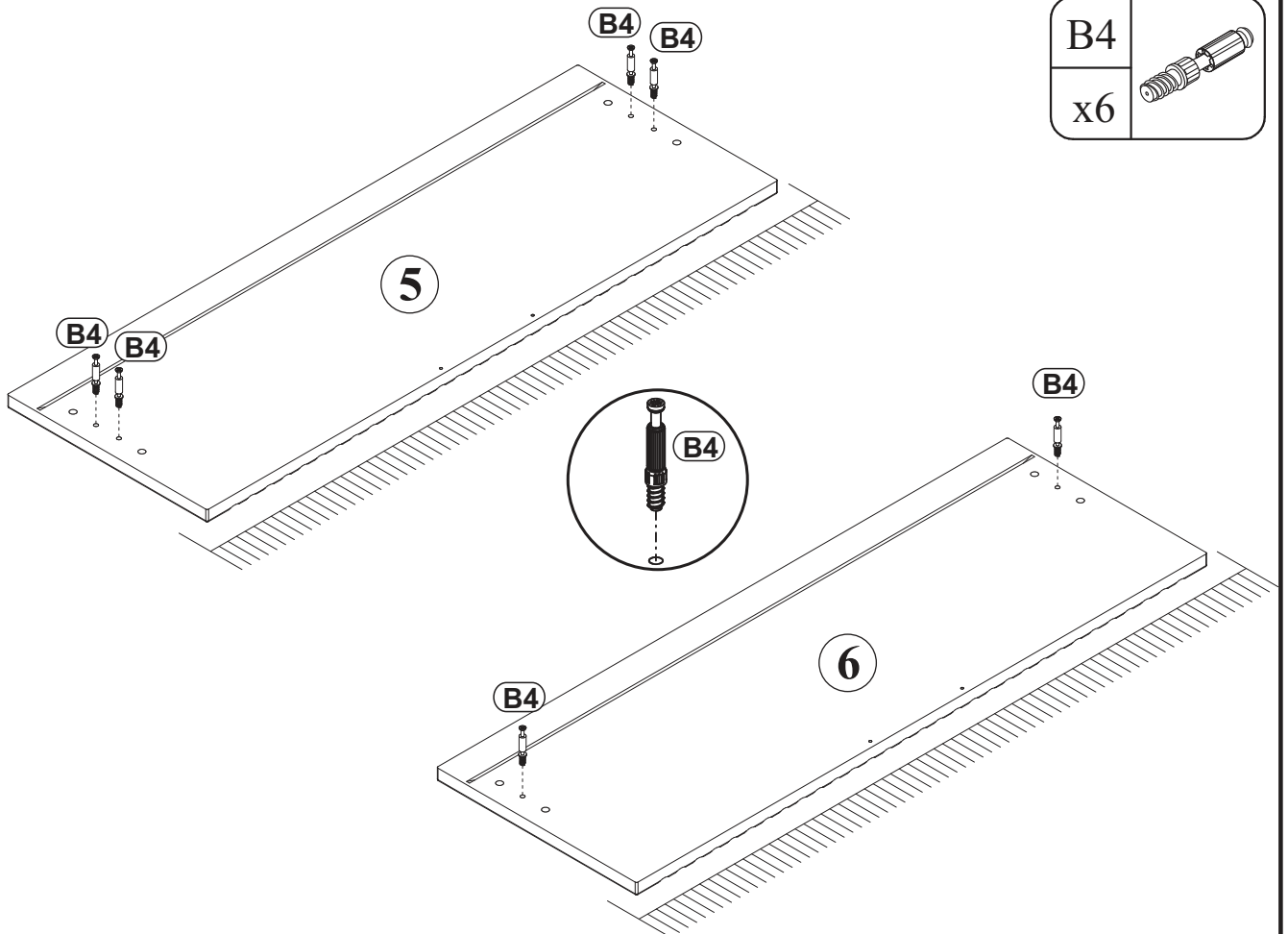
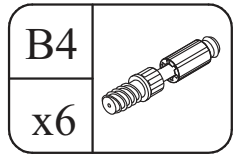




2

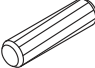



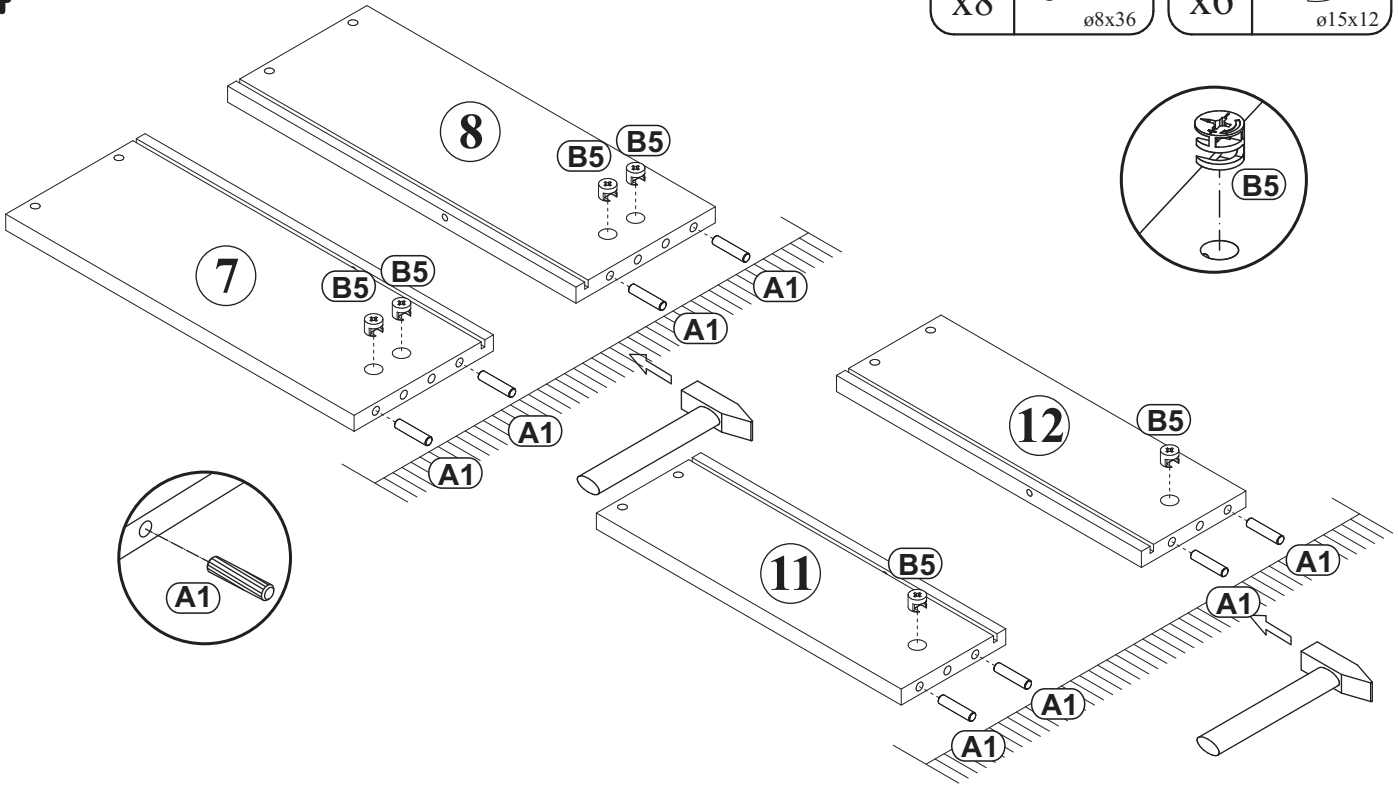
3




SZAFKA P/UM 2SZ 82-60-B-2S ;  
SZAFKA P/UM 2SZ 82-80-B-2S

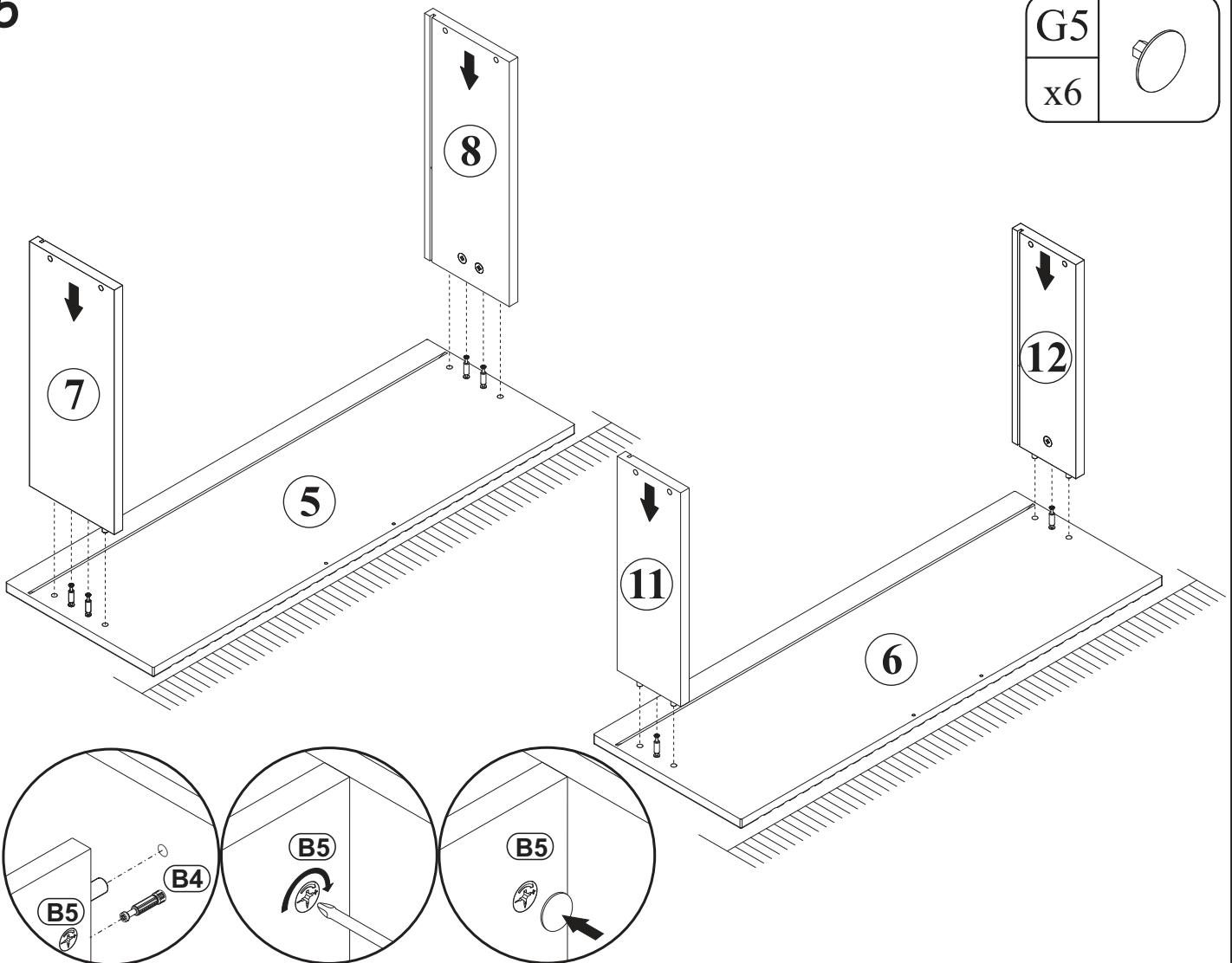
4

|    |   |    |   |
|----|---|----|---|
| A1 |  | B5 |  |
| x8 | ø8x36   | x6 | ø15x12  |





5

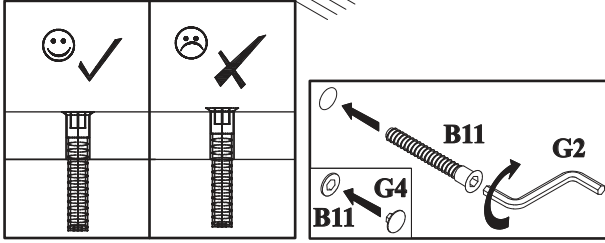
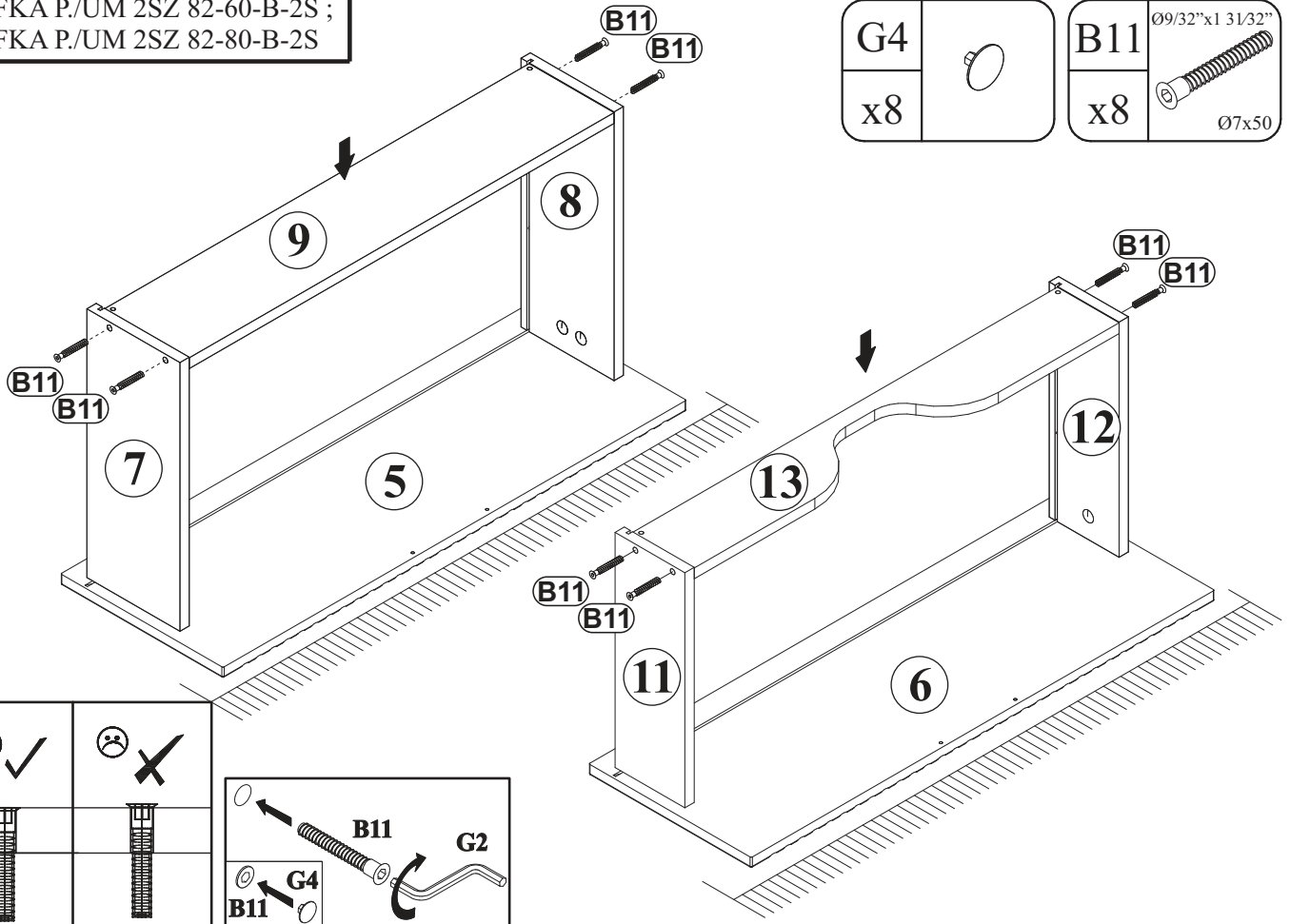
|    |   |
|----|---|
| G5 |  |
| x6 |   |



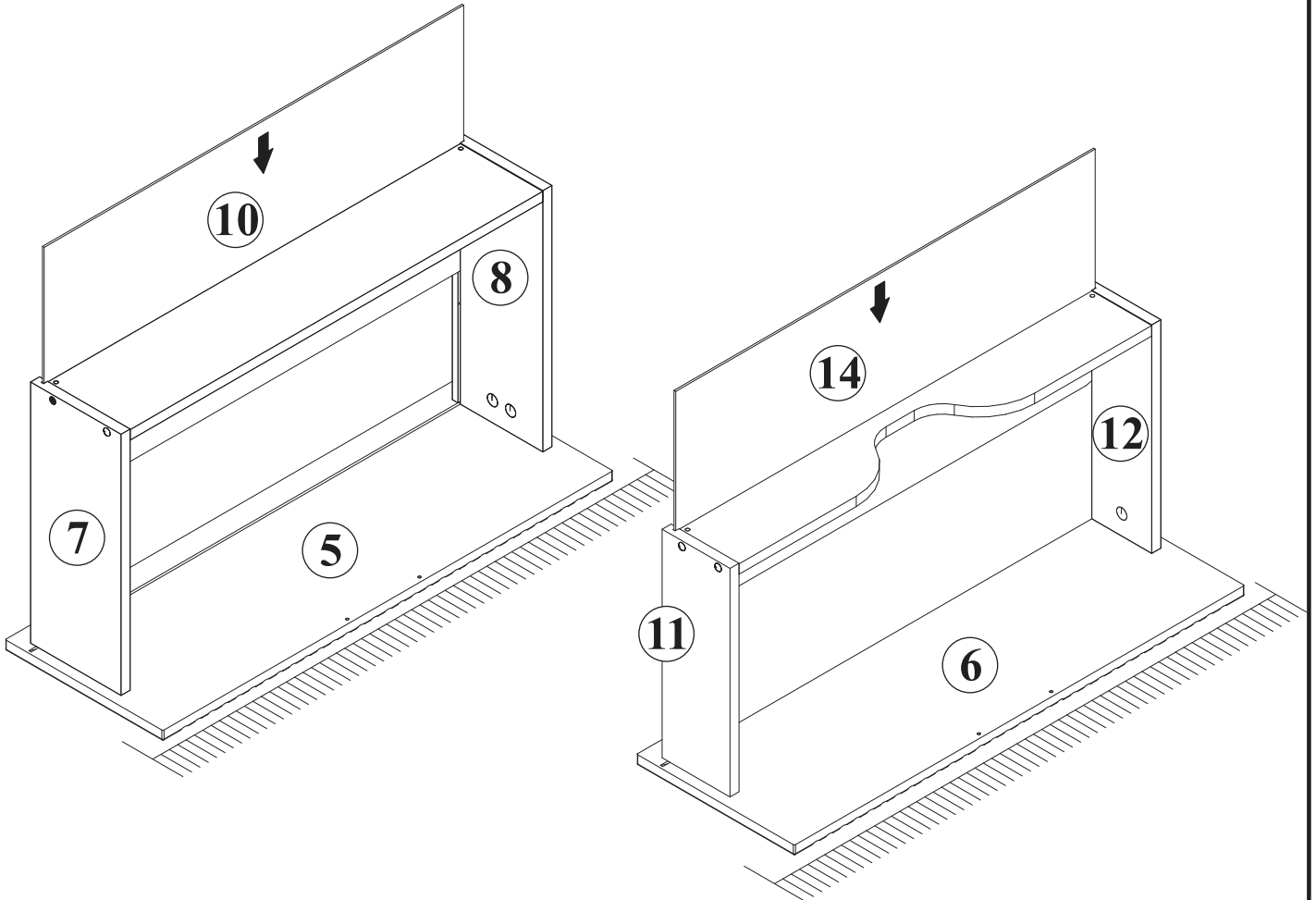
SZAFKA P./UM 2SZ 82-60-B-2S ;  
SZAFKA P./UM 2SZ 82-80-B-2S

|    |  |     |  |
|----|--|-----|--|
| G4 |  | B11 |  |
| x8 |  | x8  | Ø9/32"x1 31/32"<br>Ø7x50   |

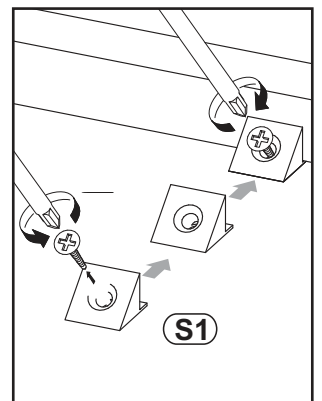
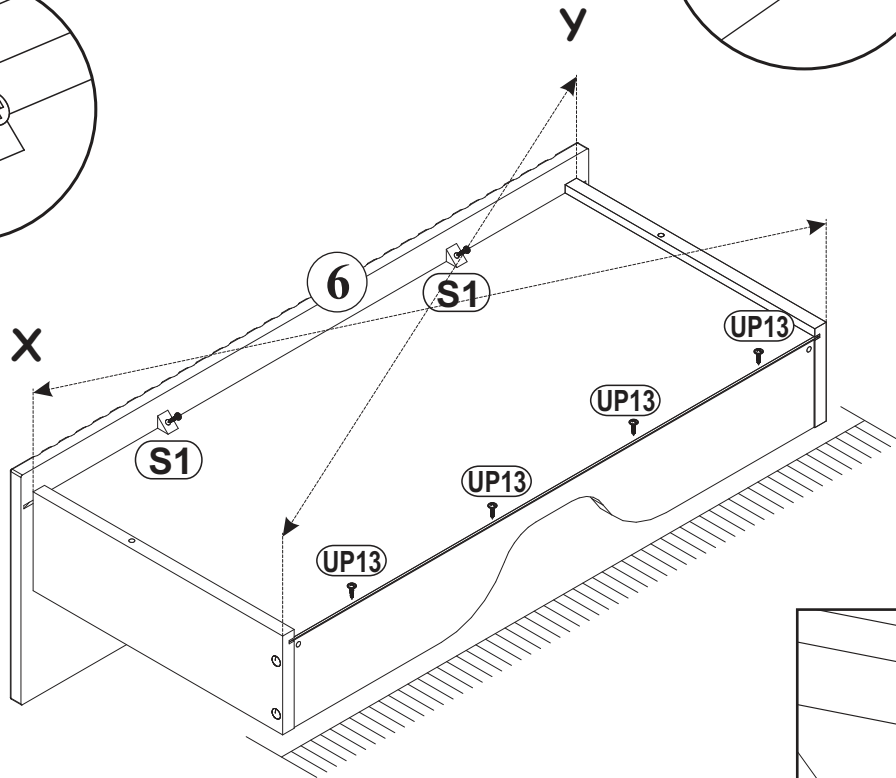
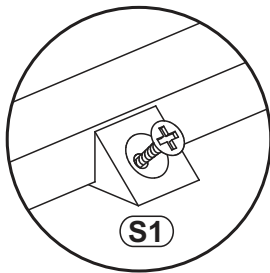
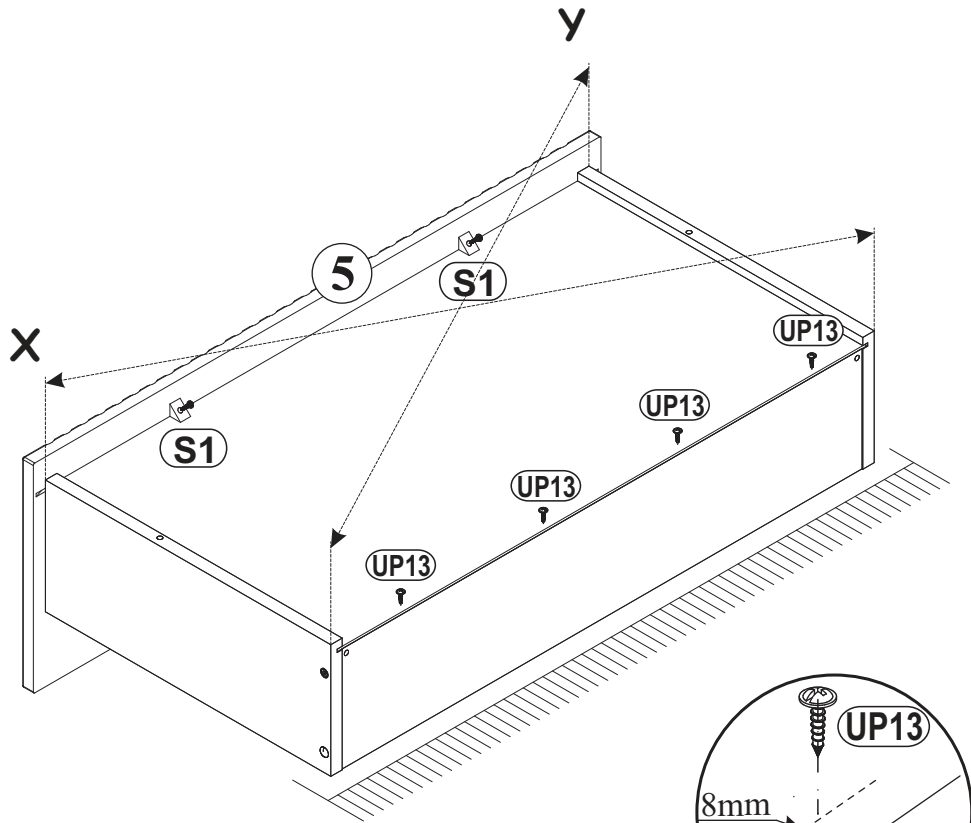
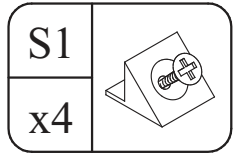
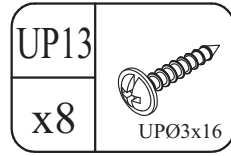
6



7

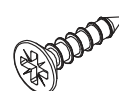


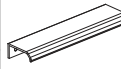
8

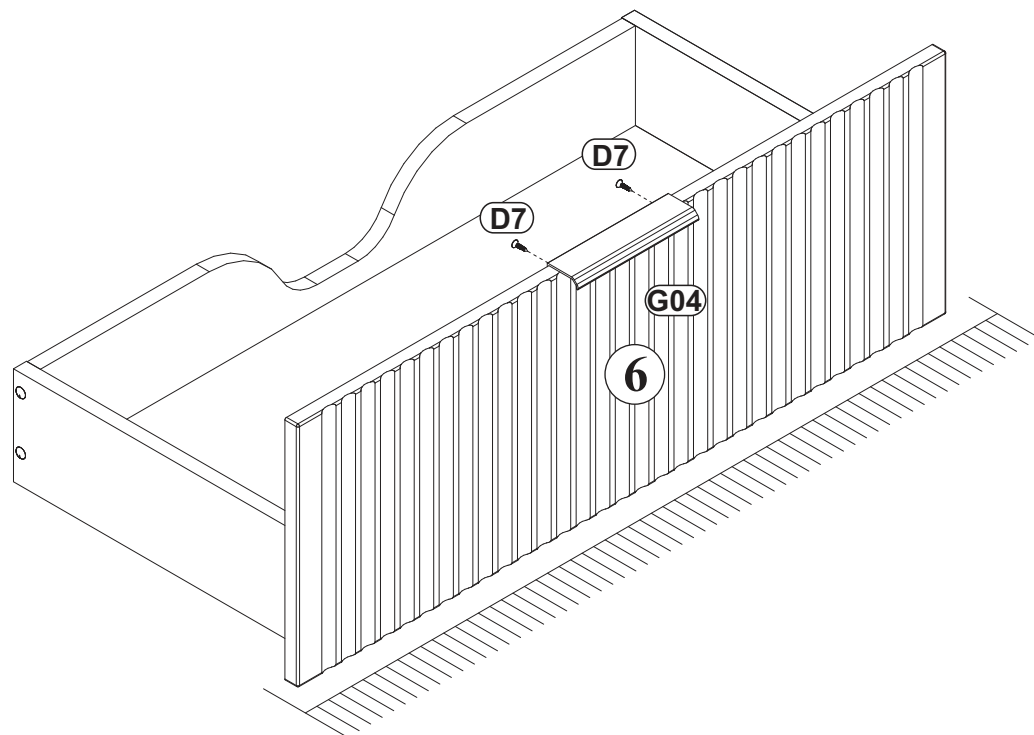
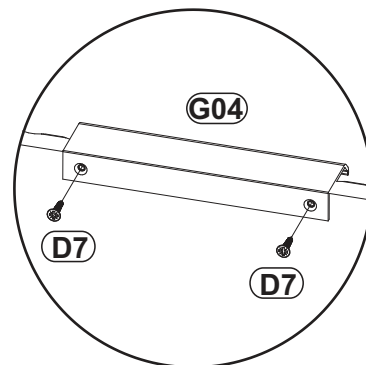
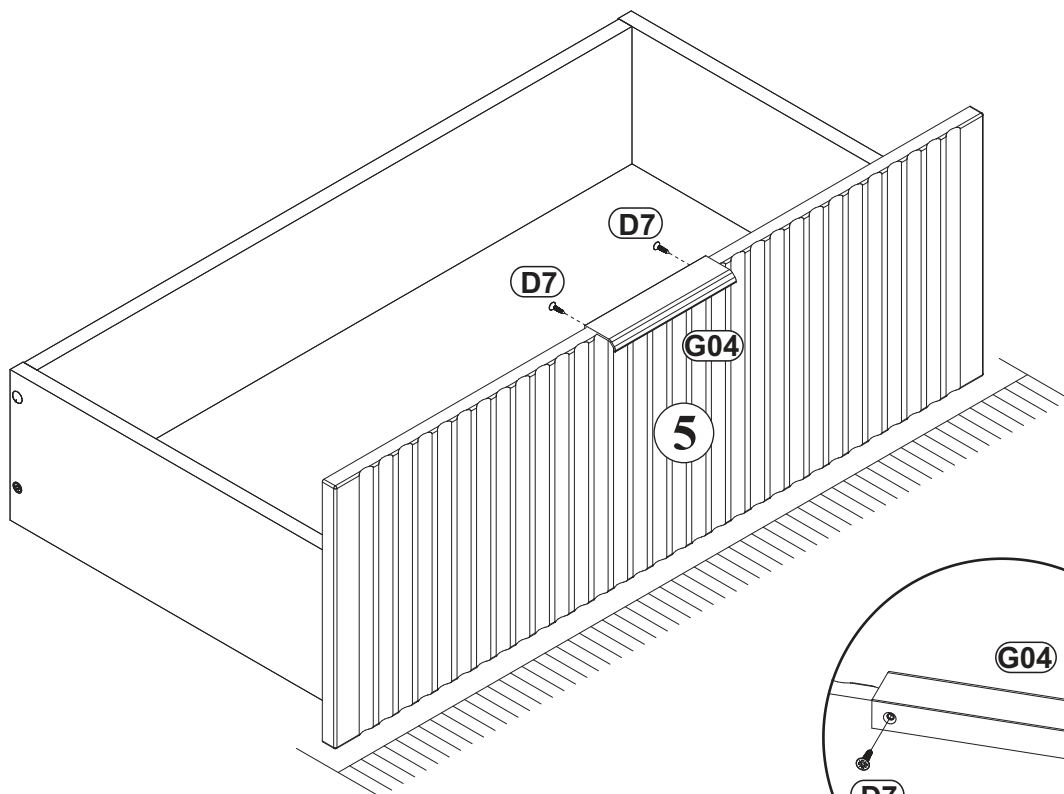





9

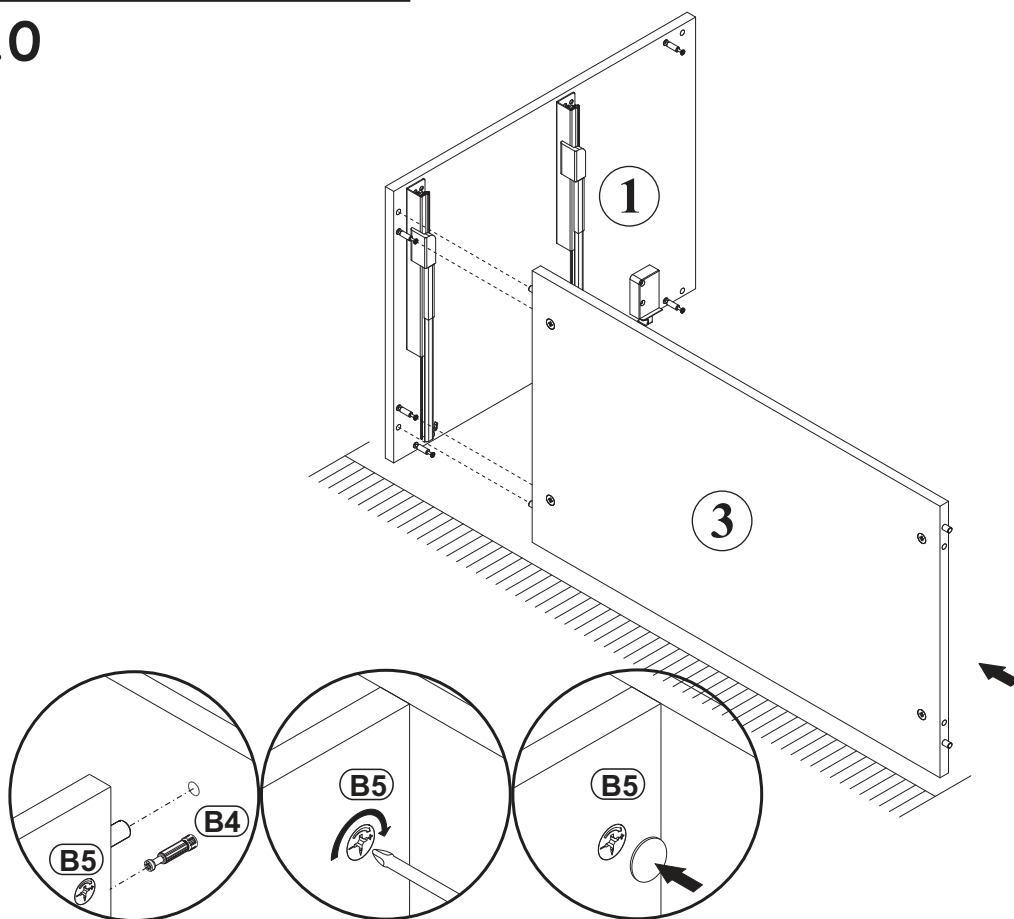
|    |  |
|----|--|
| D7 |  |
| x4 | USØ3x16  |

|     |   |
|-----|---|
| G04 |  |
| x2  | L-148mm.  |




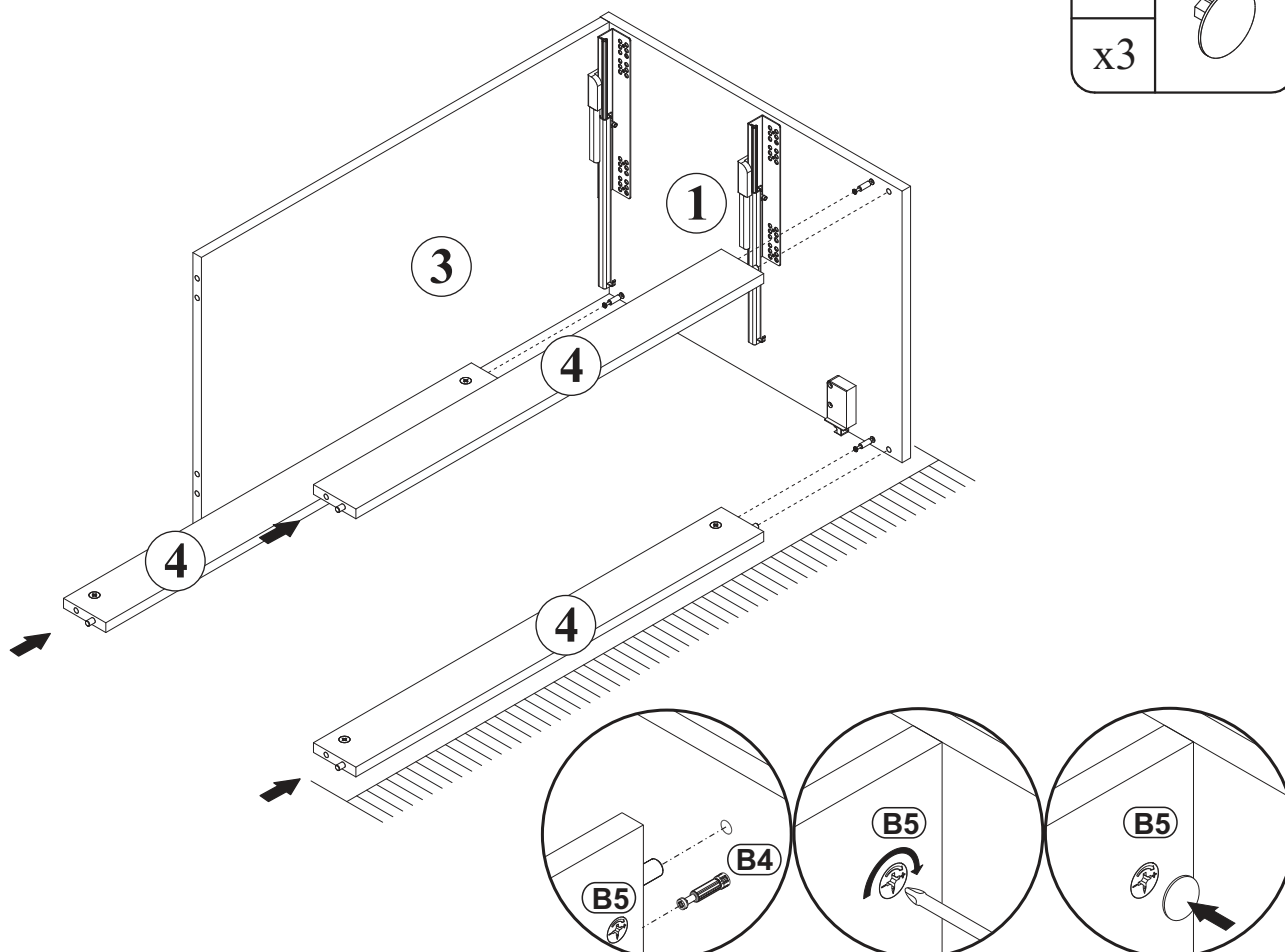
|    |   |
|----|---|
| G5 |  |
| x2 |   |

10




11

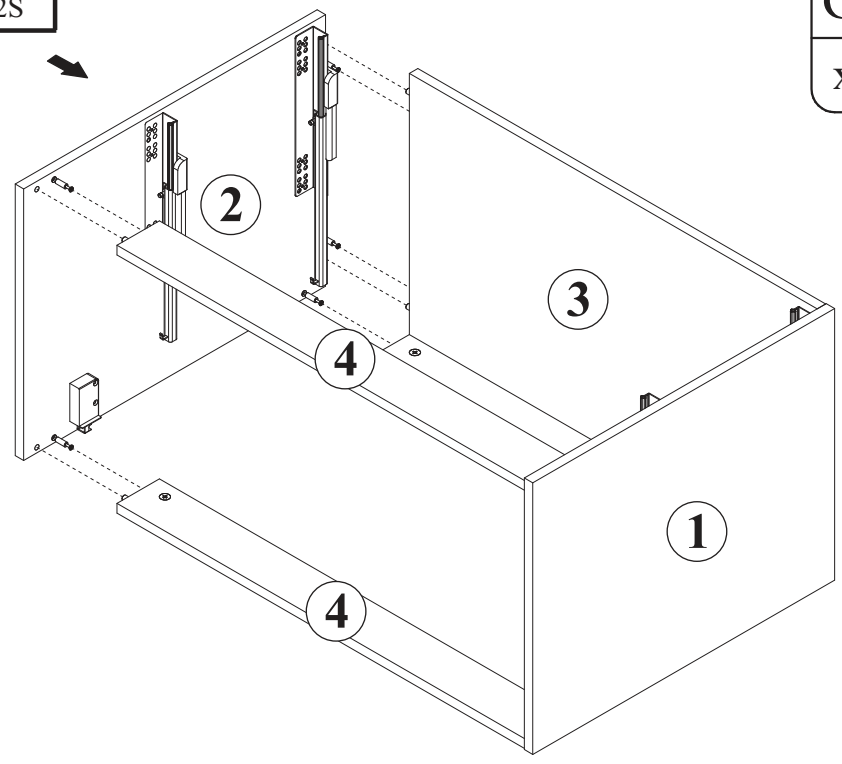
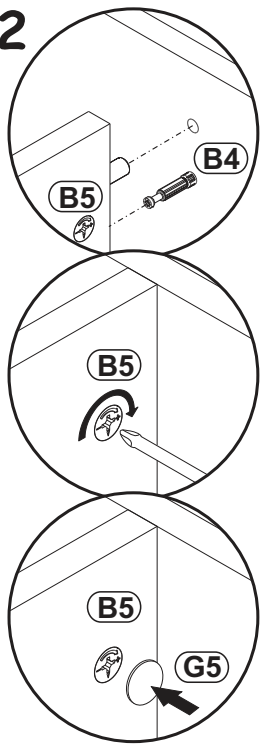
|    |   |
|----|---|
| G5 |  |
| x3 |   |



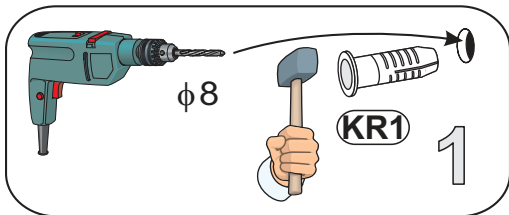
SZAFKA P/UM 2SZ 82-60-B-2S ;  
SZAFKA P/UM 2SZ 82-80-B-2S

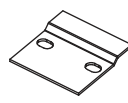
|    |   |
|----|---|
| G5 |  |
| x5 |   |

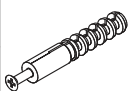
12

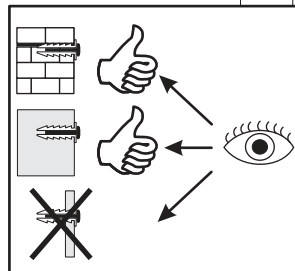
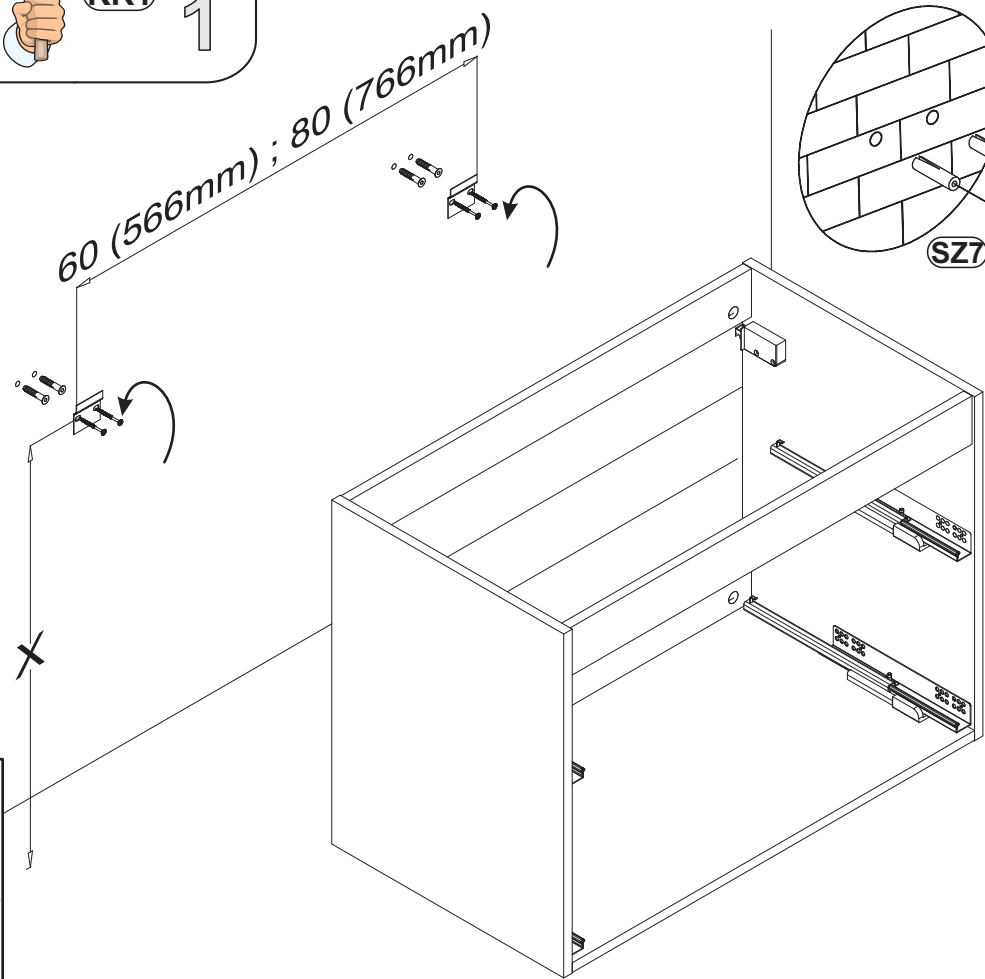


13

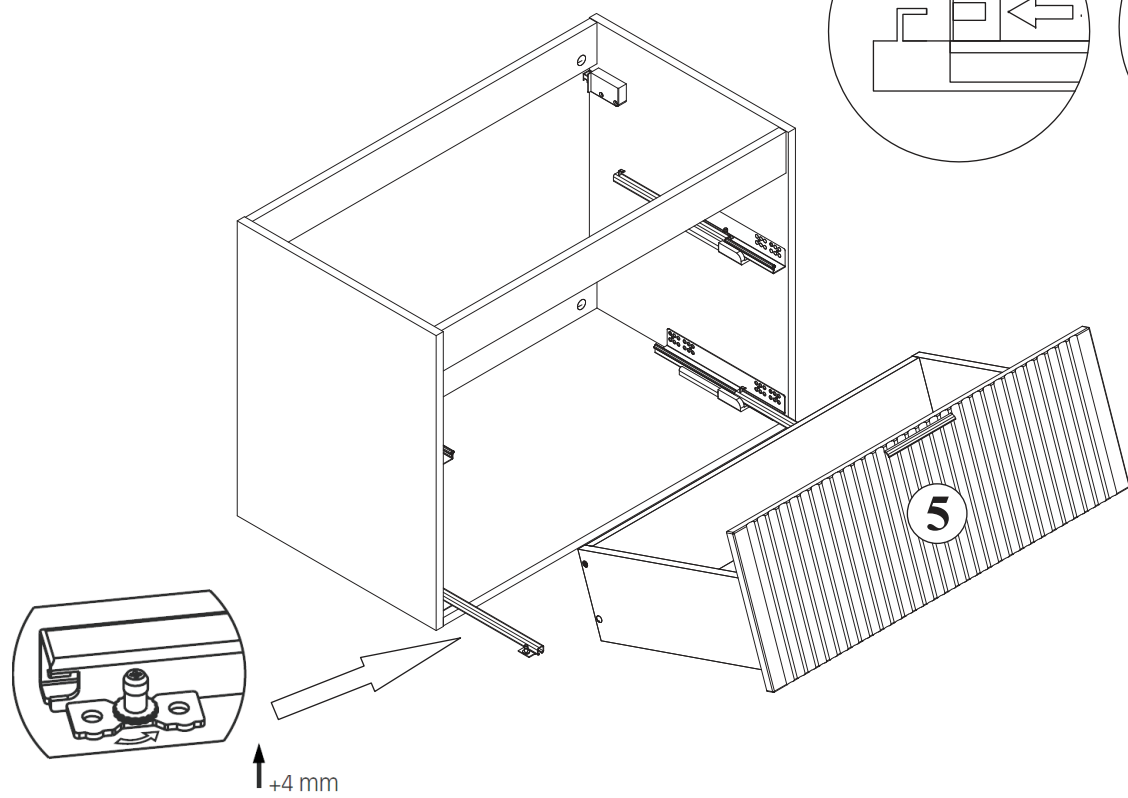


|     |  |
|-----|--|
| SZ7 |  |
| x2  |  |

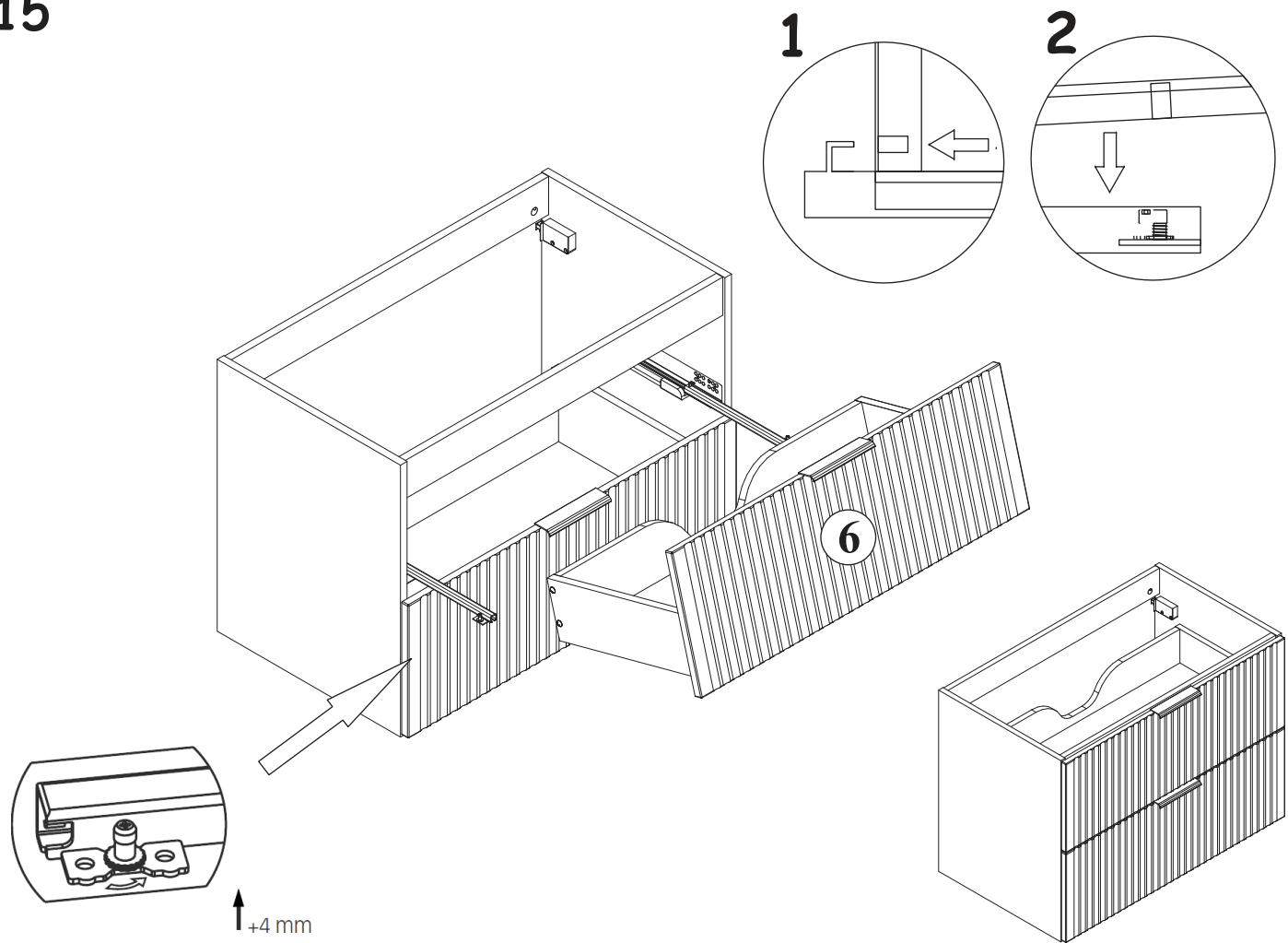
|     |  |
|-----|--|
| KR1 |  |
| x4  |  |



14

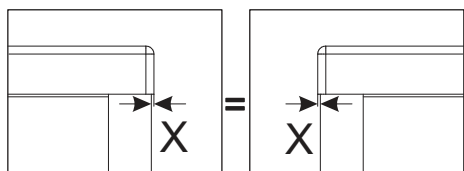
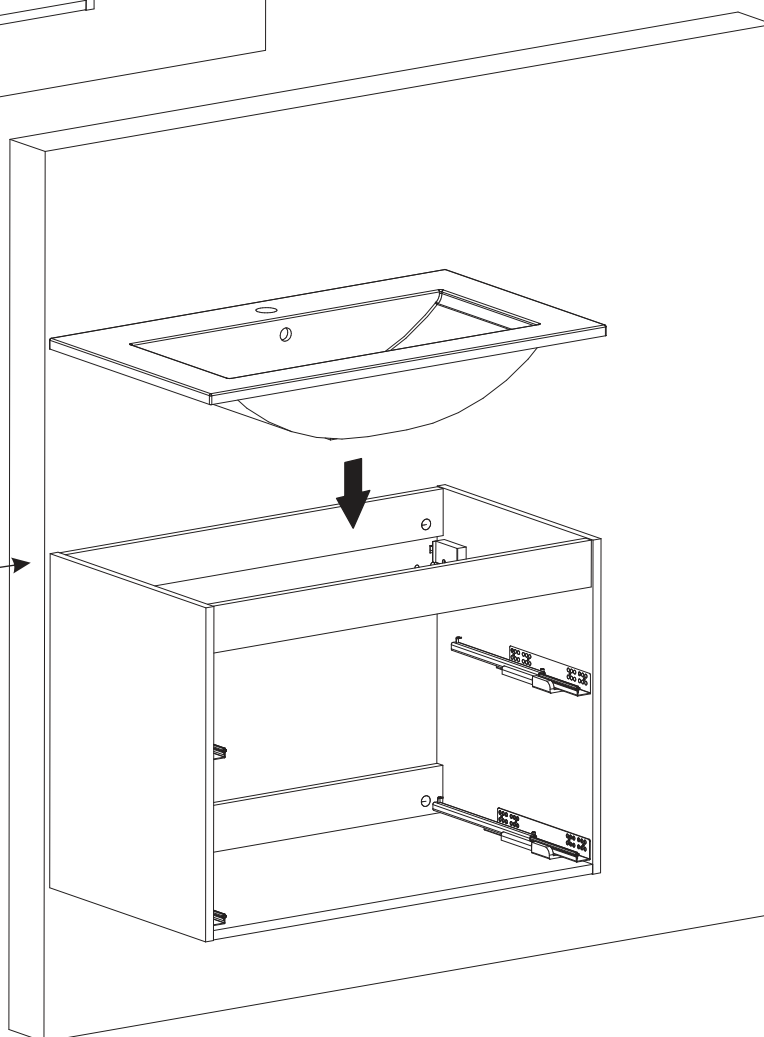
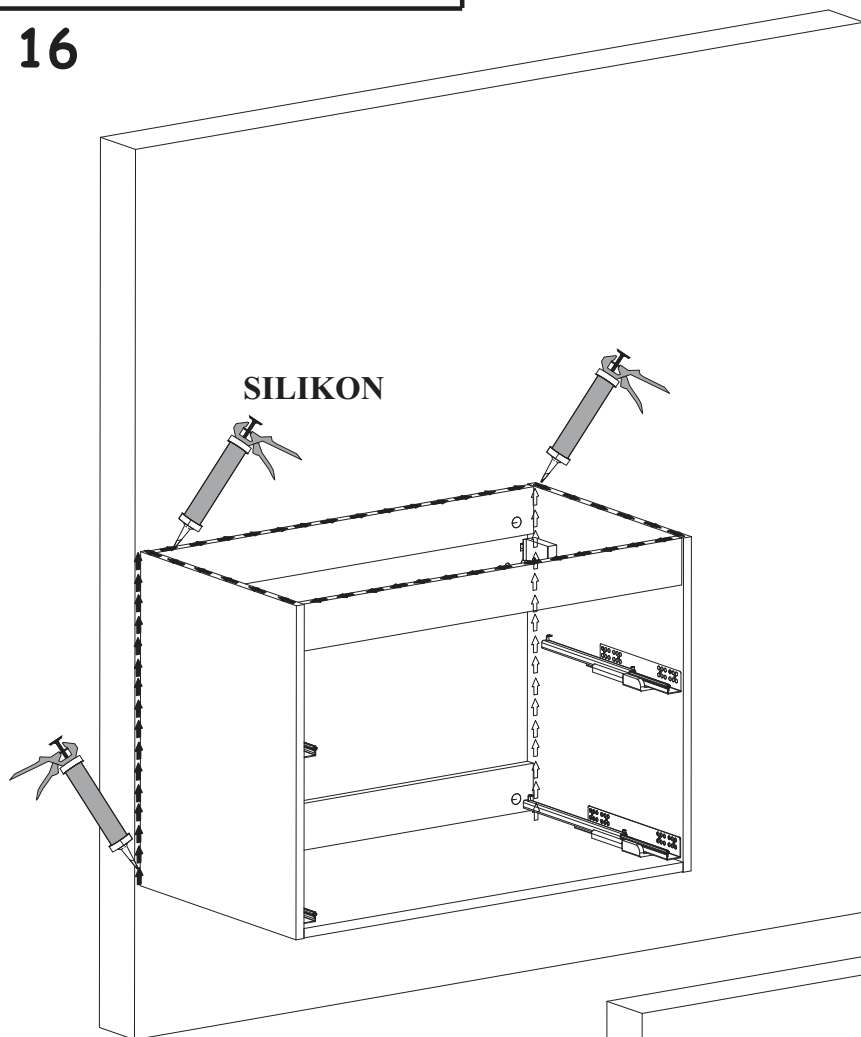
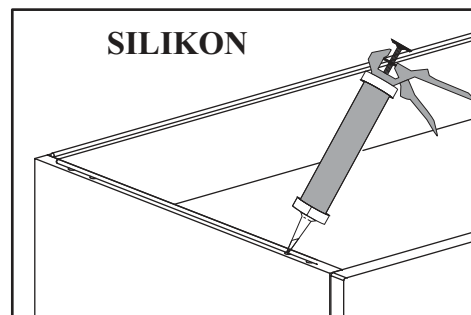
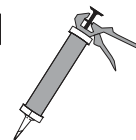


15

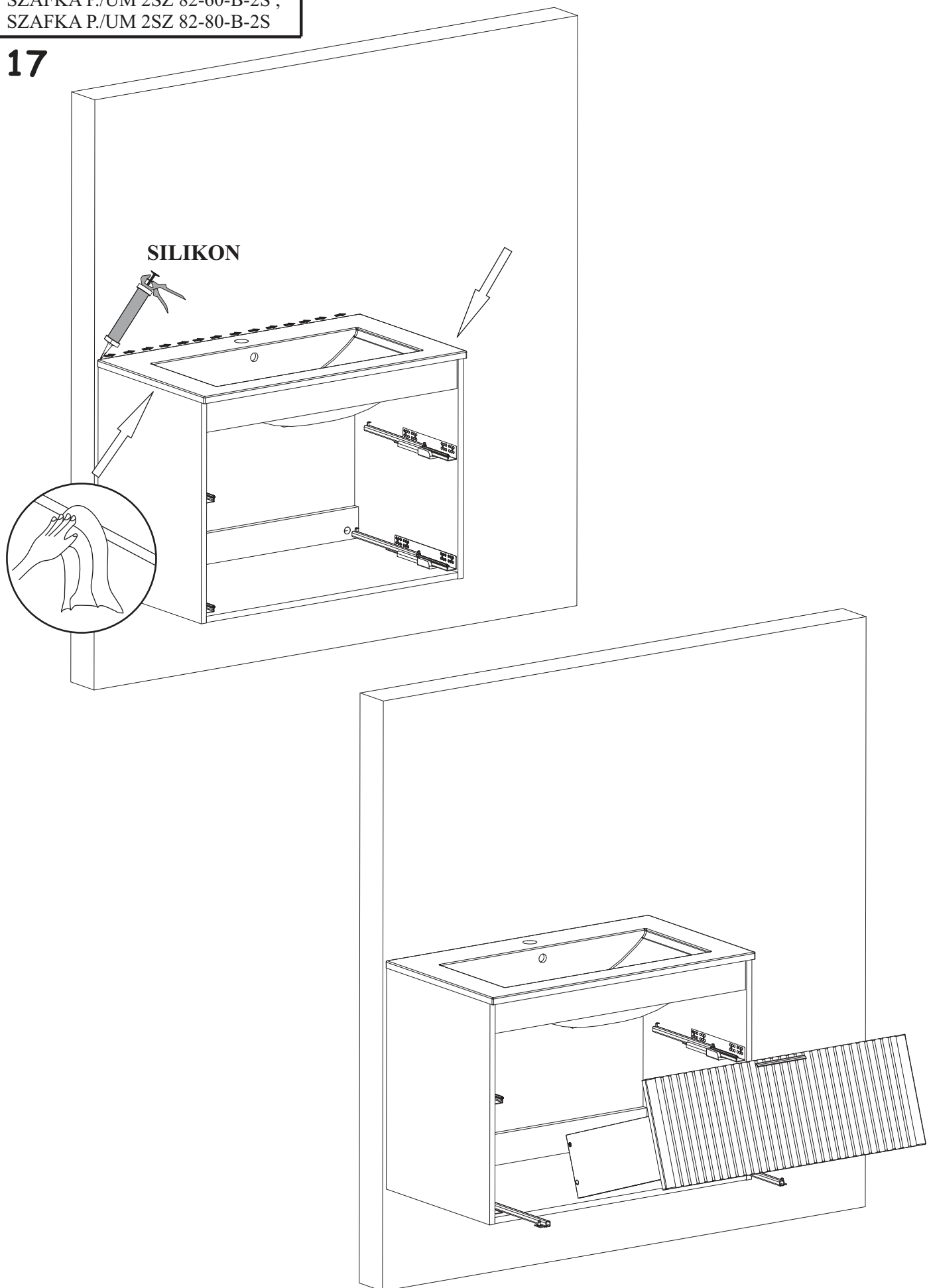


16

SILIKON



17



18

