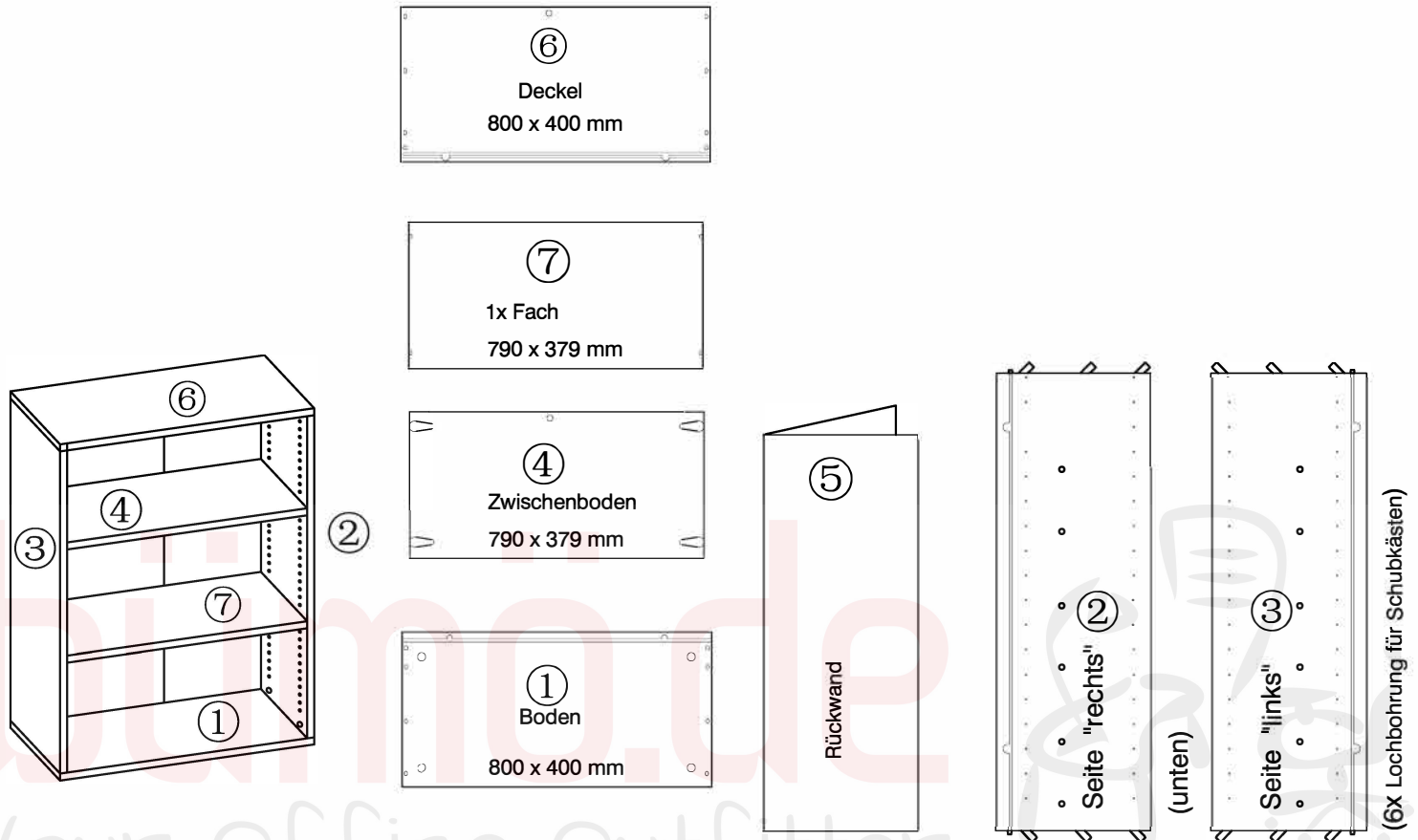
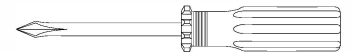




*assembled with /
montiert mit: click furniture technology

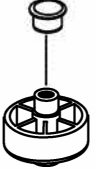


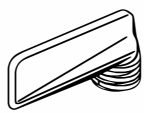



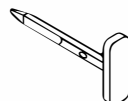



- Sie benötigen dieses Werkzeug / tool :



Beipack: Korpus

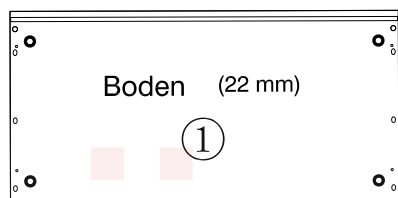
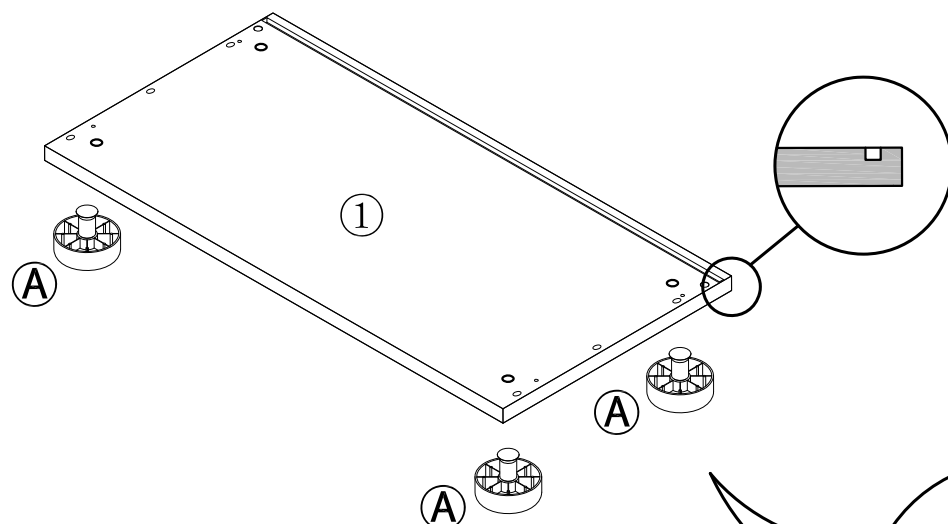
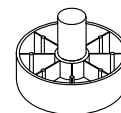
938 RE-2**

| | | | | |
|---|--|--|---|--|
| <p>4 x (A)</p>  <p>500568</p> | <p>4 x (B)</p>  <p>500547 18/14 mm</p> | <p>4 x (C)</p>  <p>500272 \varnothing 5 x 11 mm</p> | <p>8 x (D)</p>  <p>604464 RW-lock</p> | |
| <p>4 x (F)</p>  <p>508667</p> | <p>4 x (G)</p>  <p>500273 M4 x 15</p> | <p>4 x (H)</p>  <p>500275 M4 x 35</p> | <p>2 x (K)</p> <p>Demontage Pin</p>  <p>604465</p> | <p>1 x (L)</p>  <p>SW4</p> <p>500278</p> |

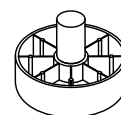
1

Sockelgleiter

4 x (A)



4 x (A)



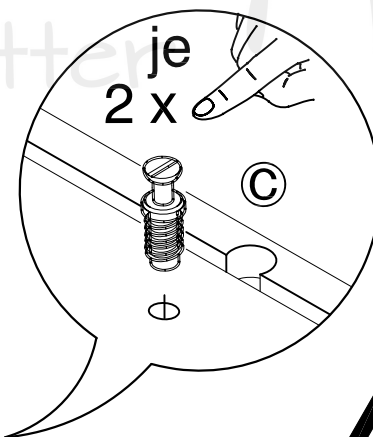
2

Spanndübel

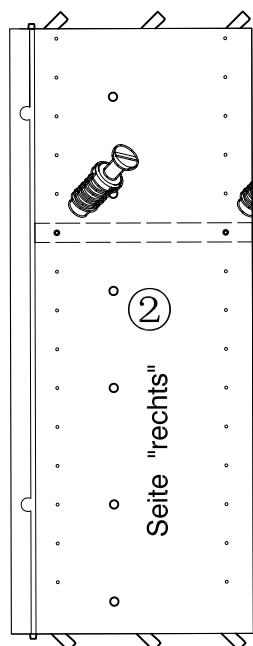
4 x (C)



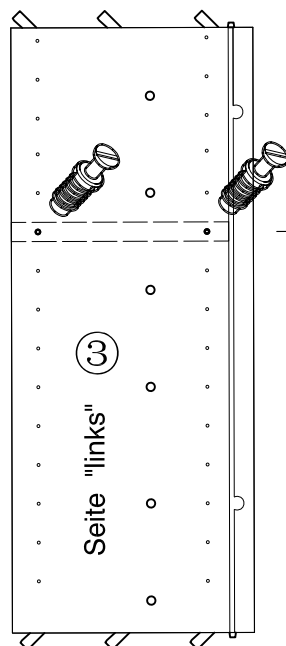
Ø 5 11 mm



(6x Lochbohrung für Schubkästen)



(unten)



(20H Türen: 693 mm)



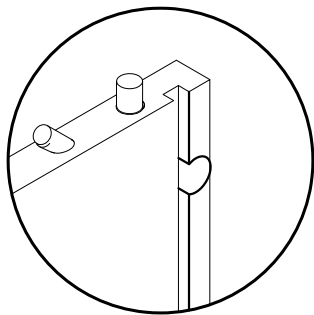
3

Seiten

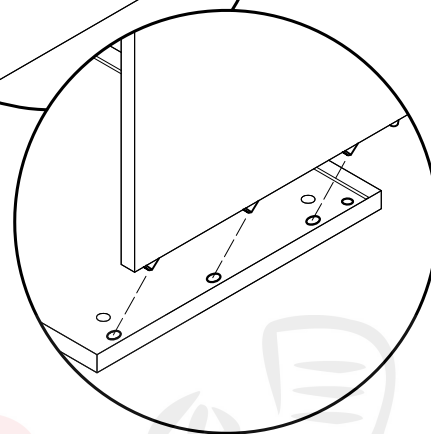
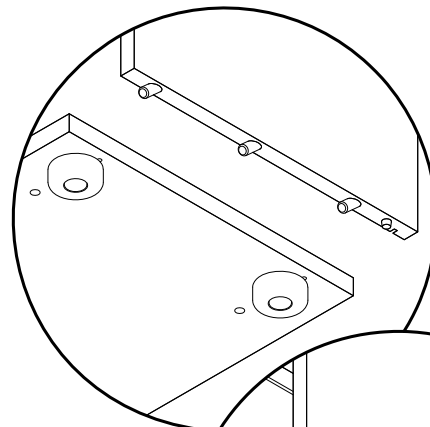
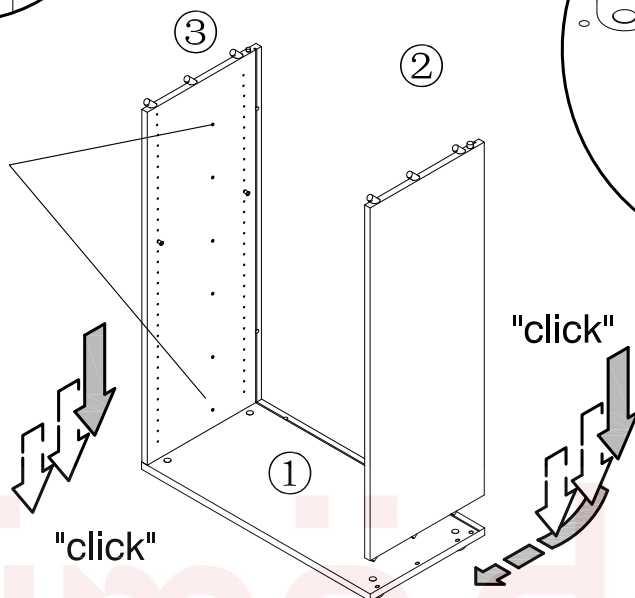
Bitte zu zweit montieren!



*assembled with /
montiert mit:
click furniture technology

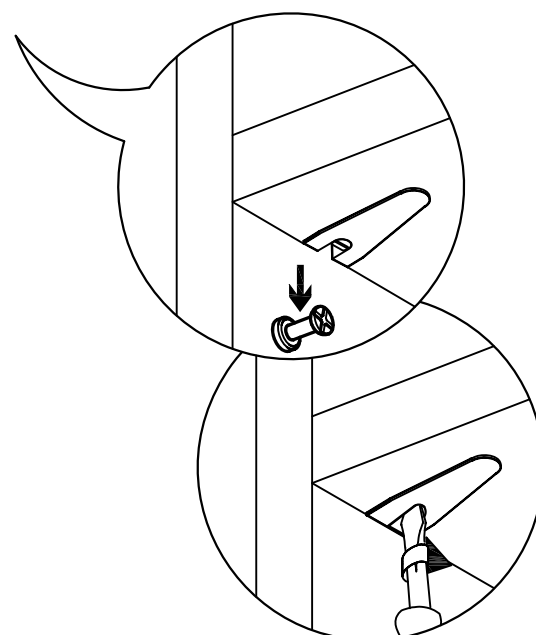
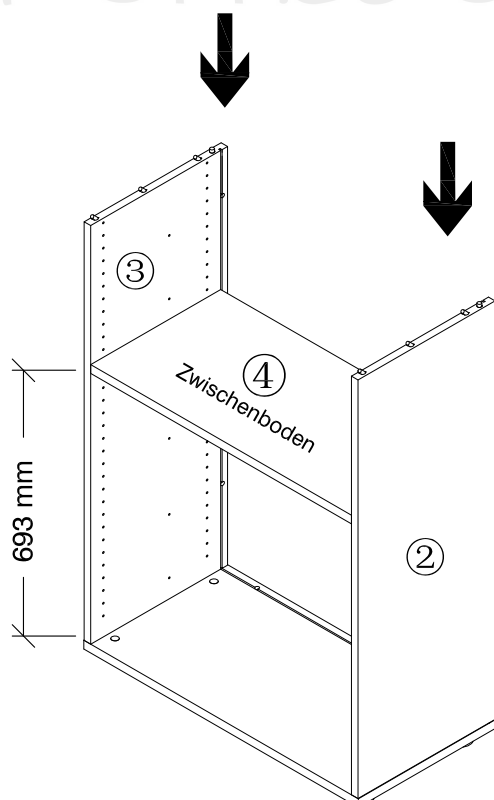
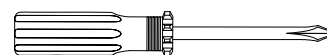
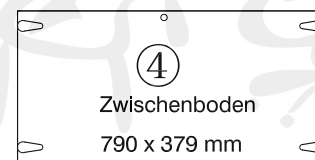


*Die Lochbohrung für
Schubkästen liegen
im unteren Bereich



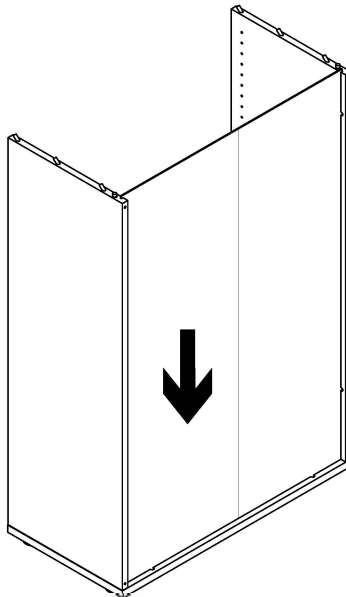
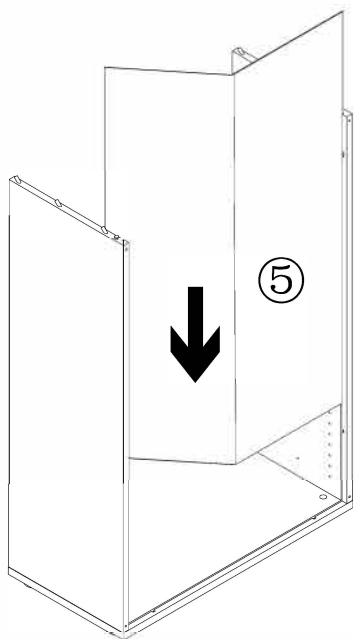
4

Zwischenboden



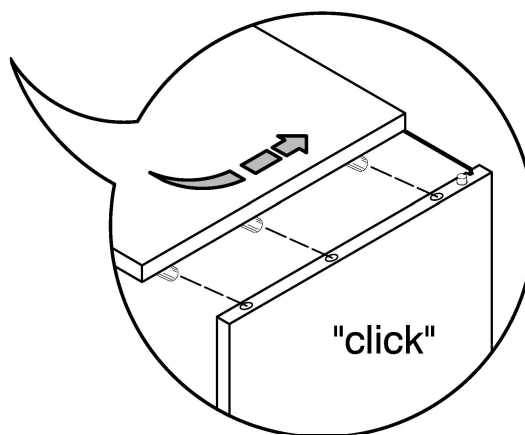
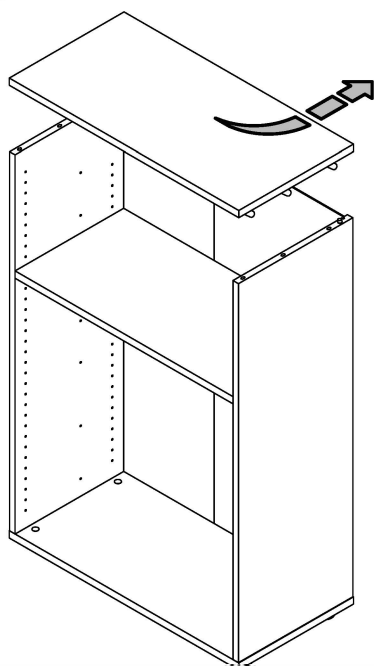
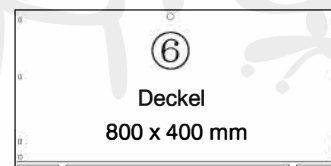
5

Rückwand



6

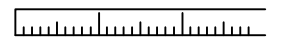
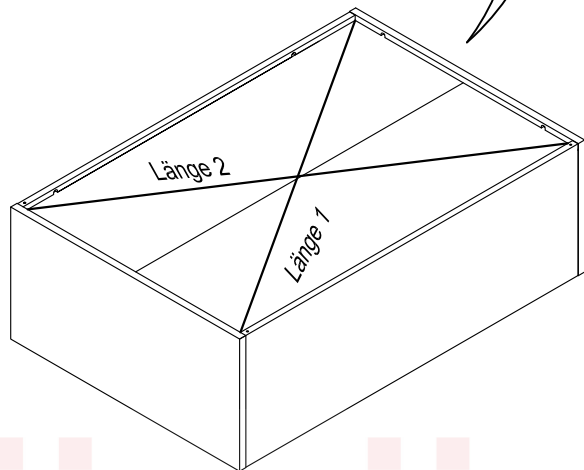
Deckel



*assembled with /
montiert mit: click furniture technology

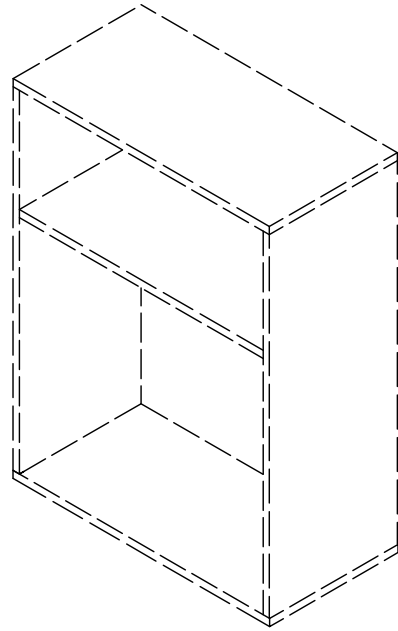
7

Ausrichten



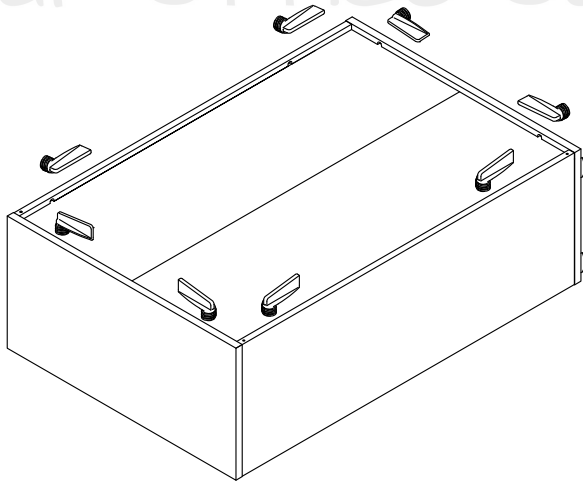
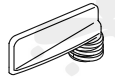
Länge 1 = Länge 2

(distance 1 = distance 2)

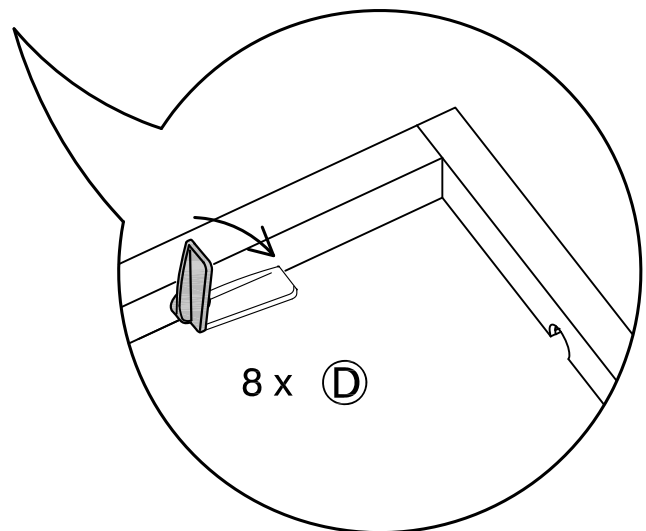


8

Rückwand-lock

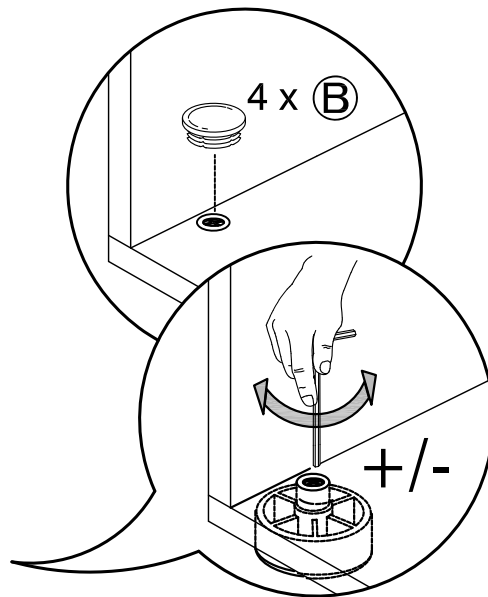
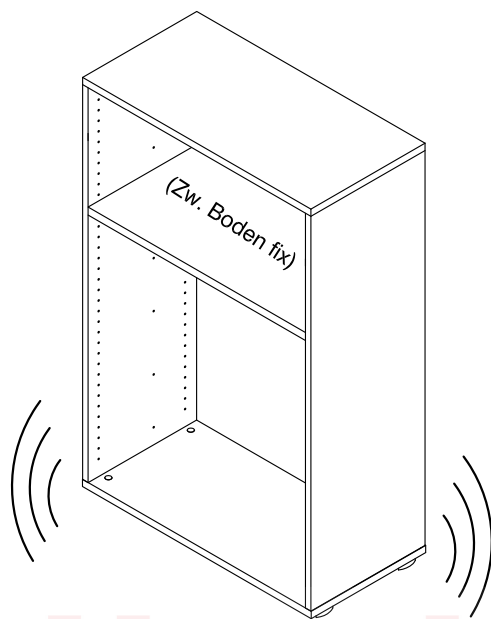
8 x **D**

604464 RW-lock



9

Ausrichten



4 x (B)



18/14 mm

500547

1 x (L)



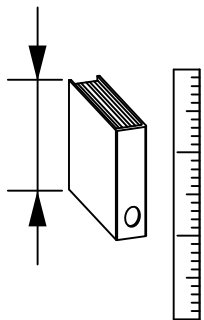
SW4

500278

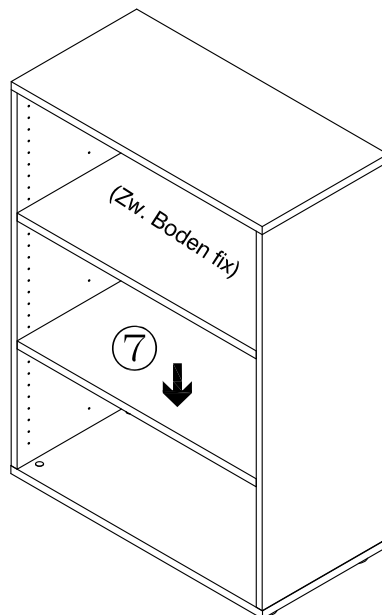
10

Fach einsetzen

(ca. 330mm)



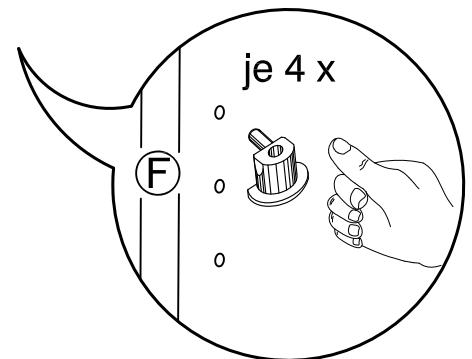
341
(352)
(352)



4 x (F)

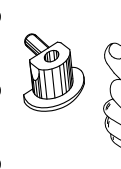


508667



je 4 x

(F)



(7)

1x Fach

790 x 379 mm

11

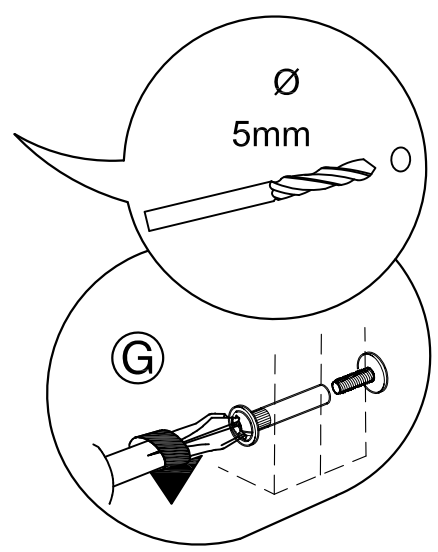
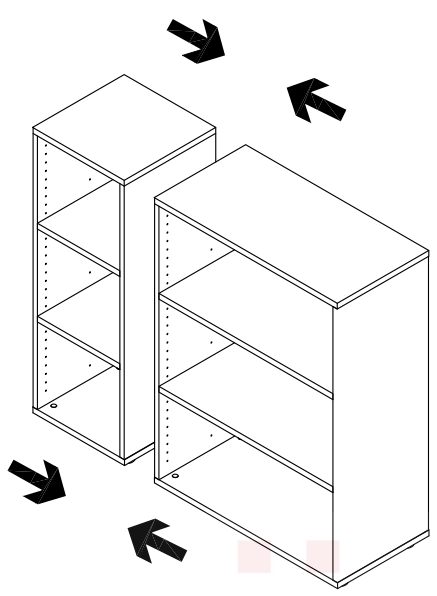
Korpus ggF. verbinden

4 x **(G)**

500273 M4 x 15

4 x **(H)**

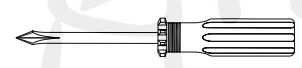
500275 M4 x 35



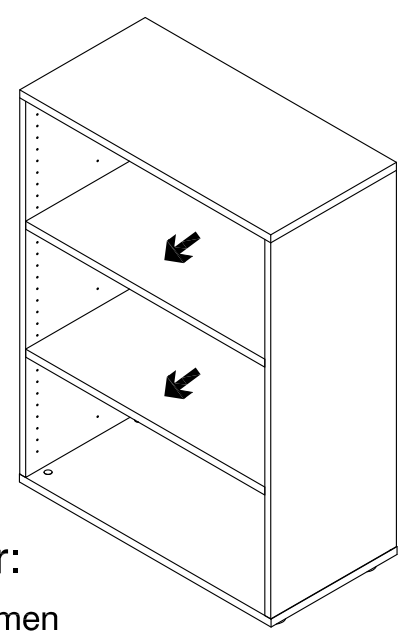
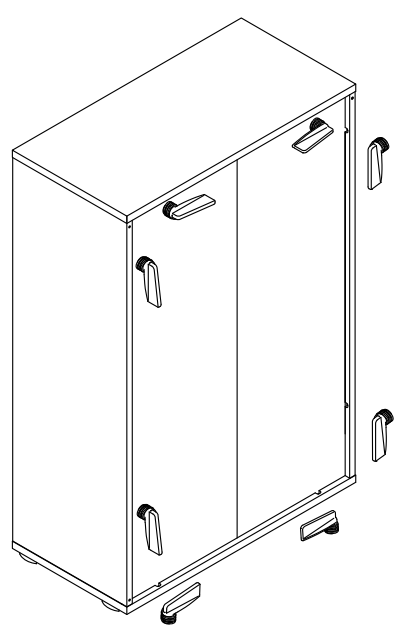
12

Demontage :

Rückwand:
RW-lock lösen



Zwischenboden:
lösen



Fächer:
rausnehmen

Demontage :

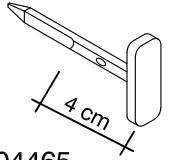
Demontage Pin einstecken

Deckel / Seiten abheben



*assembled with /
montiert mit: click furniture technology

2 x (K)
Demontage Pin



604465

