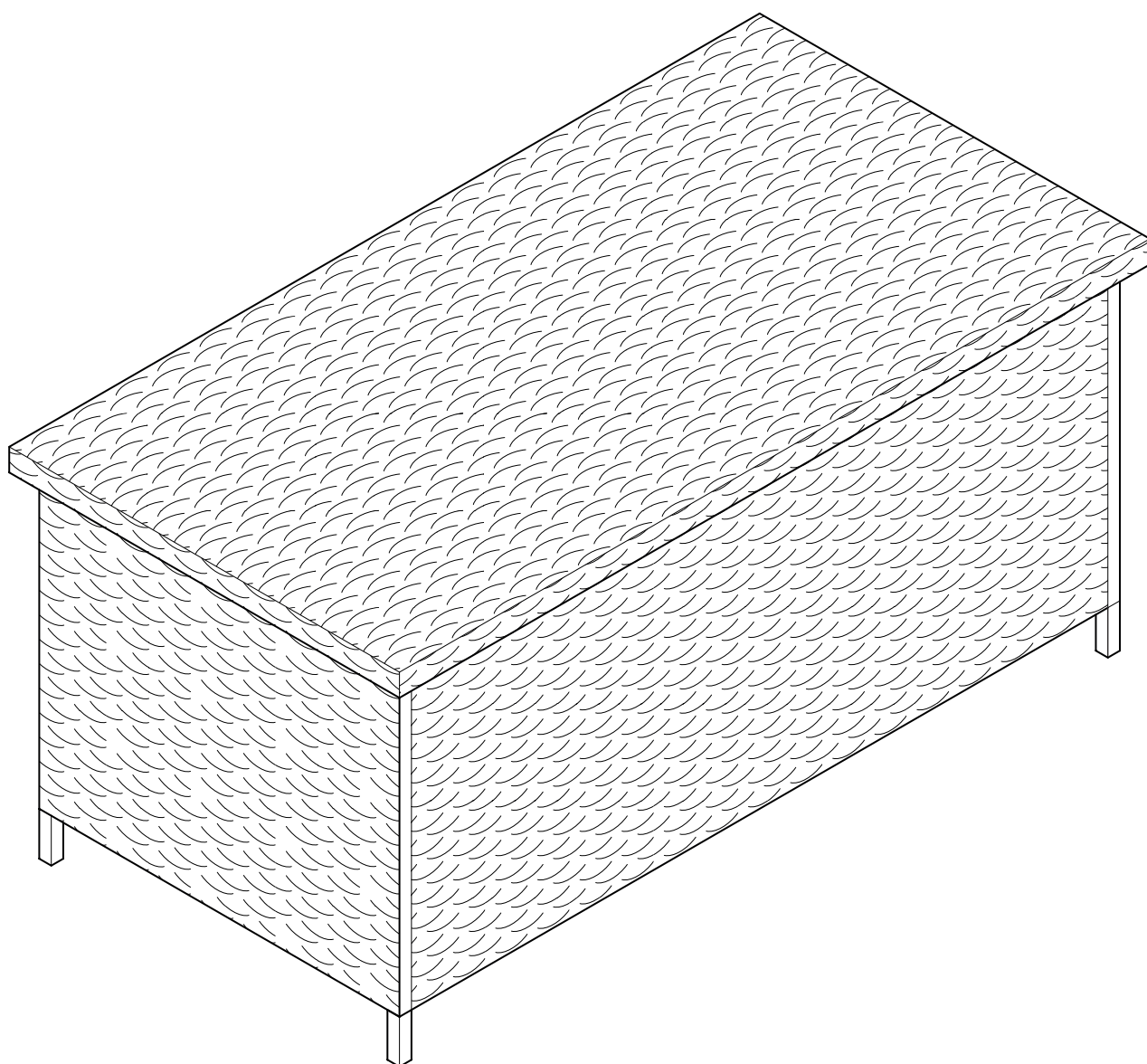


STEELSON

Aufbewahrungsbox 'Serion', 140 cm





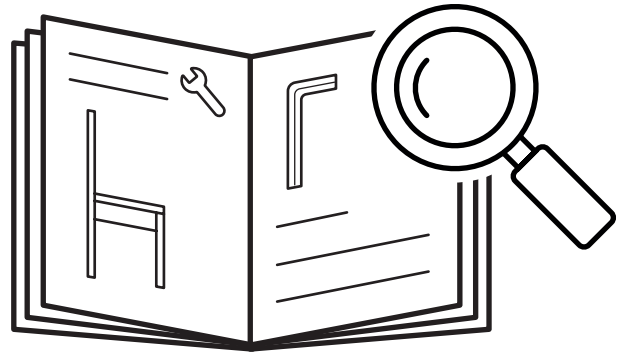
Hey,

wir freuen uns, dass Du Dich für unser Produkt entschieden hast. Beachte die kommenden Hinweise, um den Aufbau problemlos zu gestalten.

Viel Spaß mit Deinem Produkt!

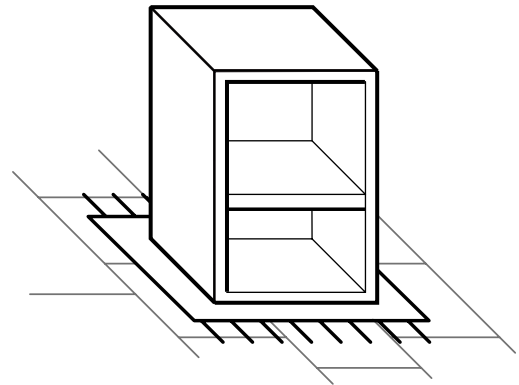
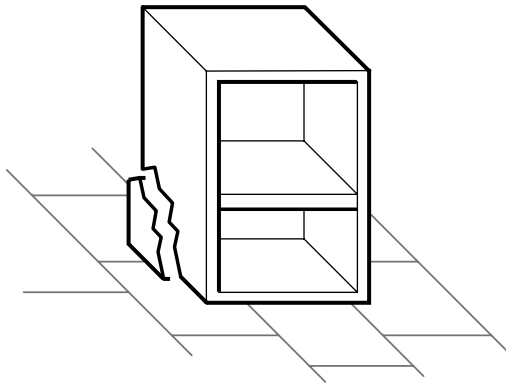
50%

weniger Fehler beim Aufbau durch sorgfältiges Lesen der Anleitung



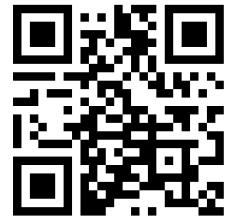
30-45

min



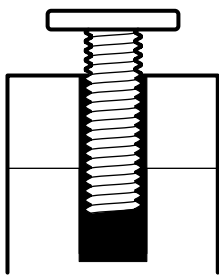
Fragen?

Wir sind für Dich da!



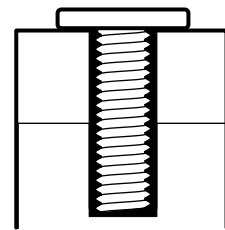
✉ service@bela-living.de

1.

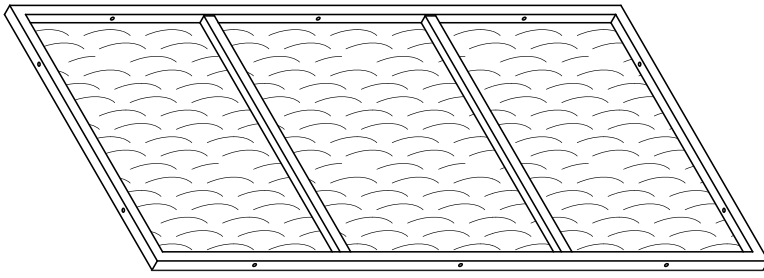


Ziehe die Schrauben während des gesamten Aufbaus zunächst per Hand an.

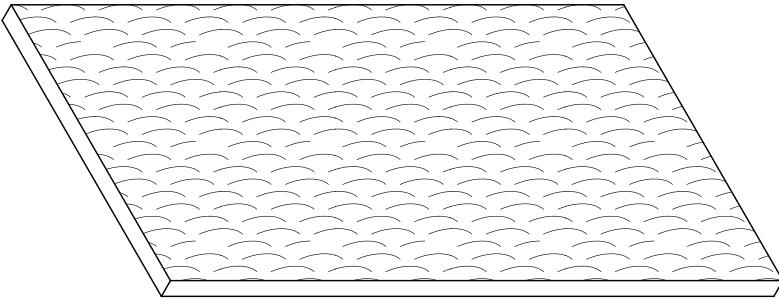
2.



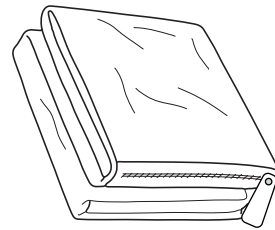
Justiere das Produkt final und ziehe die Schrauben vollständig an.



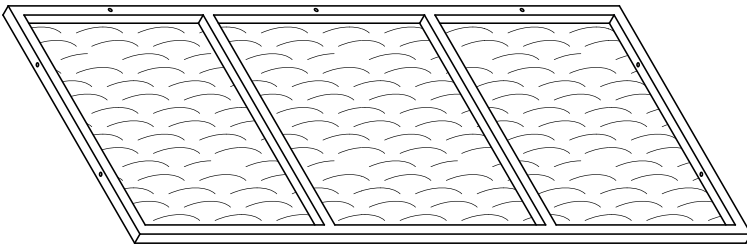
1 Boden
1x



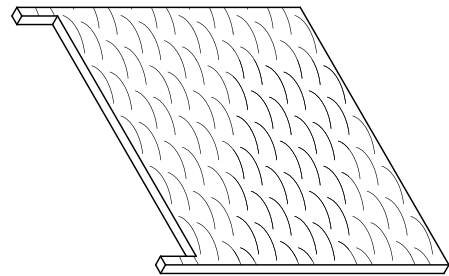
2 Deckel
1x



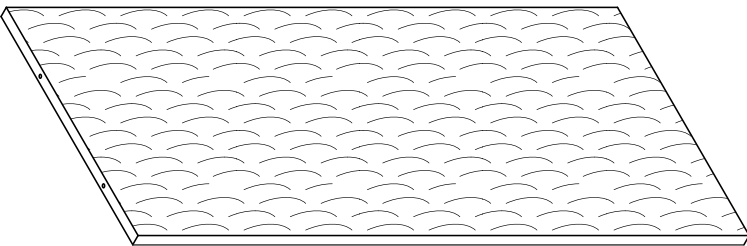
3 Tasche
1x



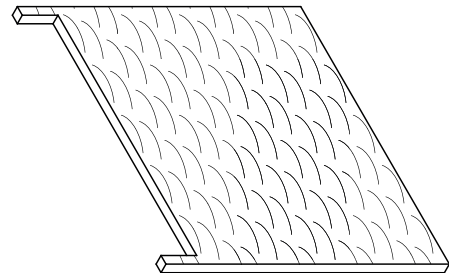
4 Wand, vorne
1x



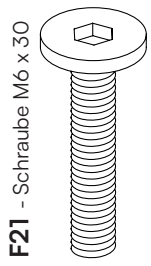
5 Seitenteil, links
1x



6 Wand, hinten
1x

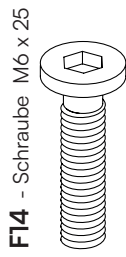


7 Seitenteil, rechts
1x



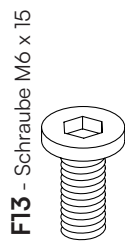
F21 - Schraube M6 x 30

18x



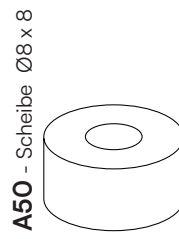
F14 - Schraube M6 x 25

4x



F13 - Schraube M6 x 15

6x



A50 - Scheibe Ø8 x 8

4x



C26 - Mutter M6

2x



C47 - Scheibe M6

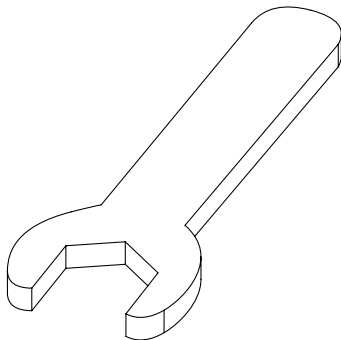
30x

A22 - Dämpfer



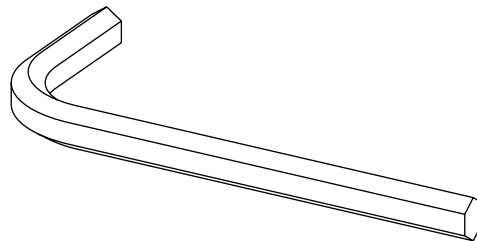
2x

T16 - Schraubenschlüssel



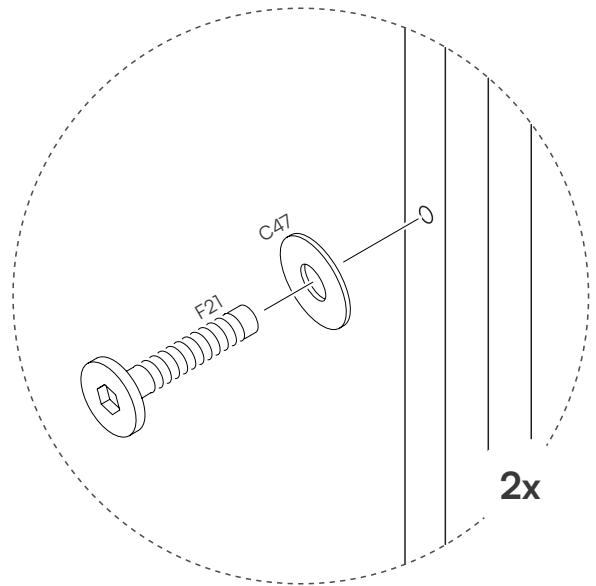
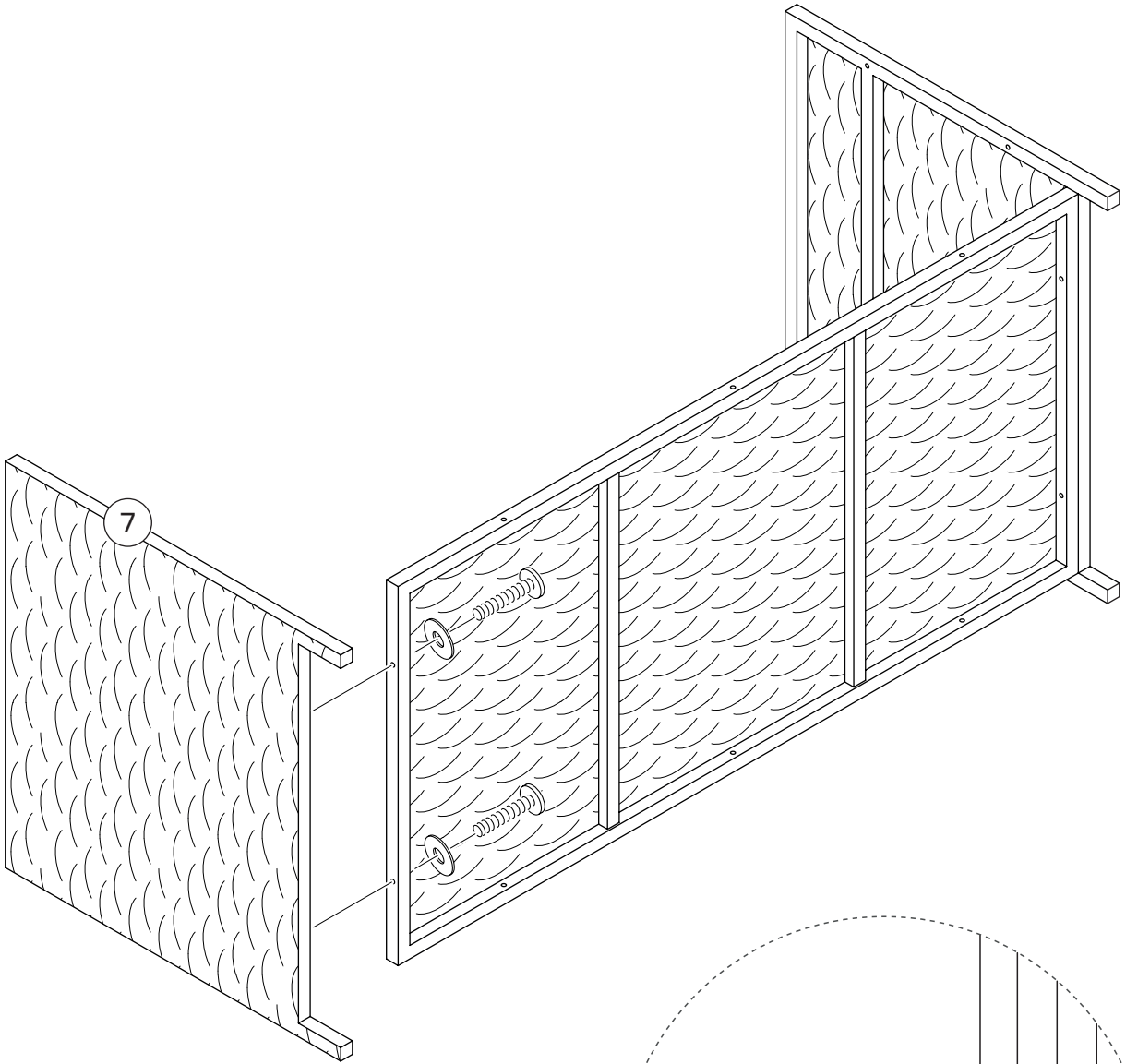
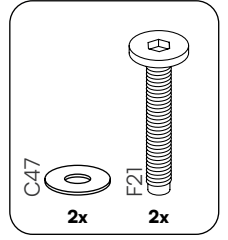
1x

T10 - Inbuschlüssel

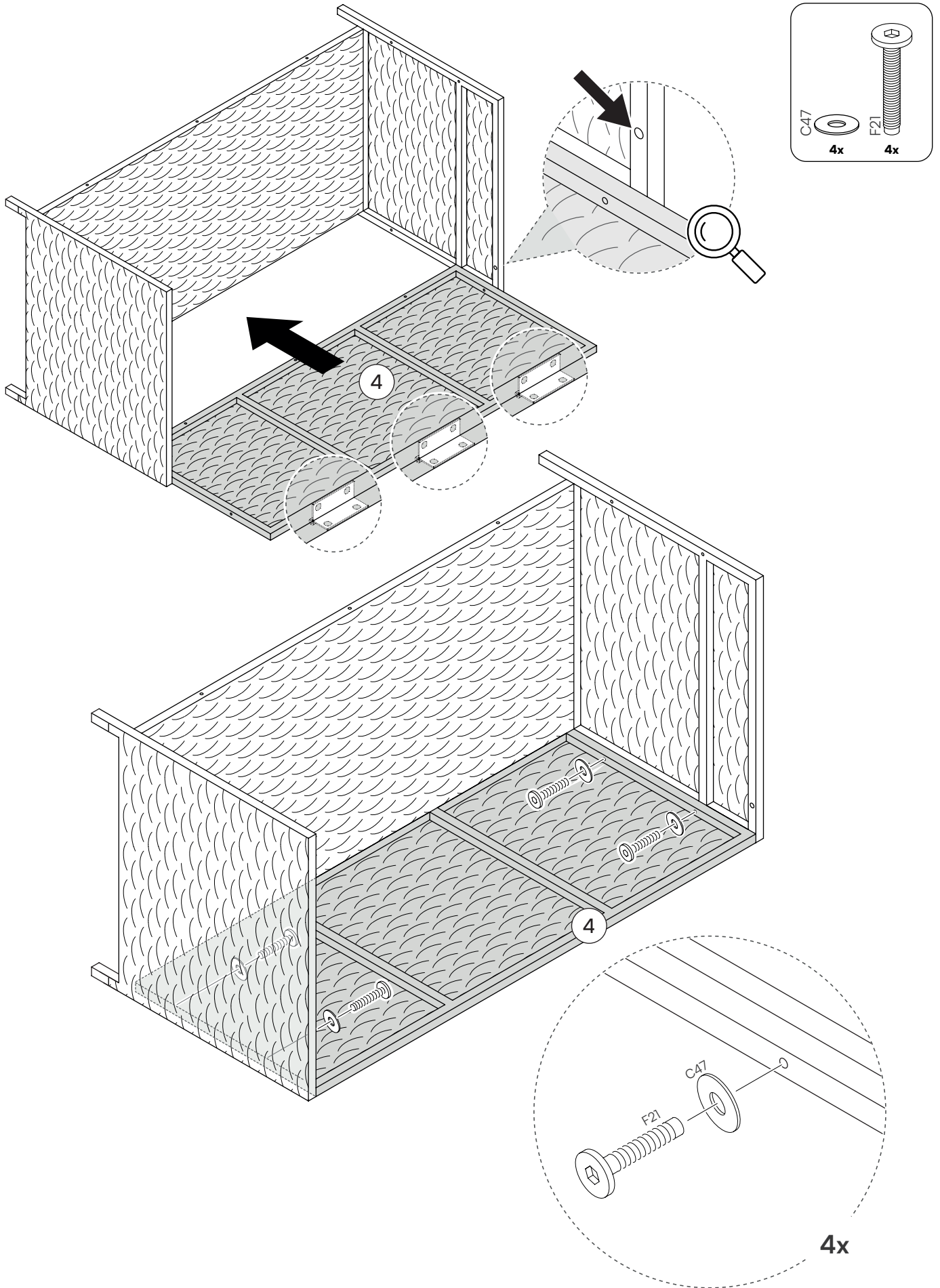


1x

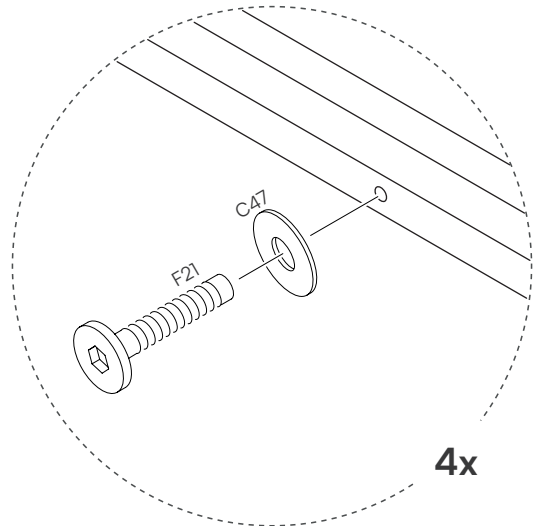
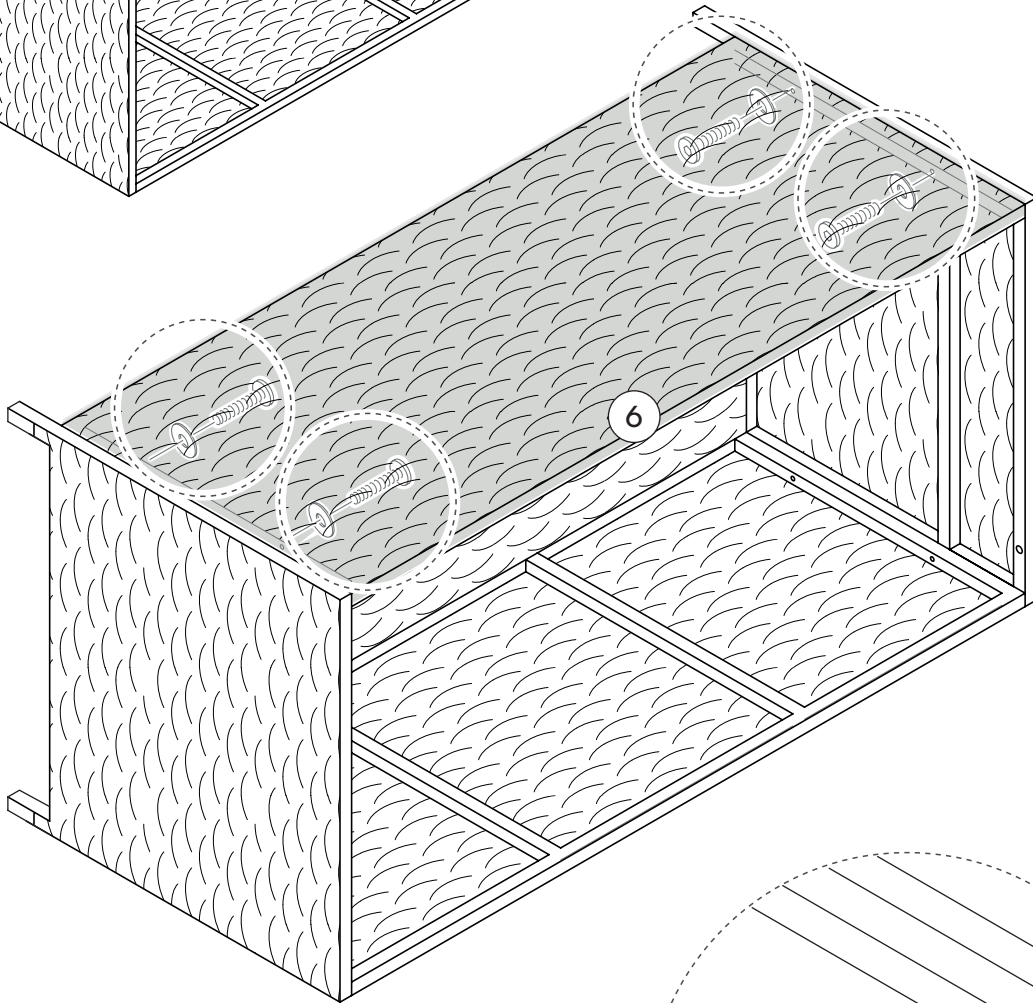
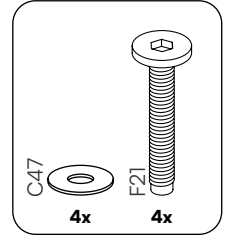
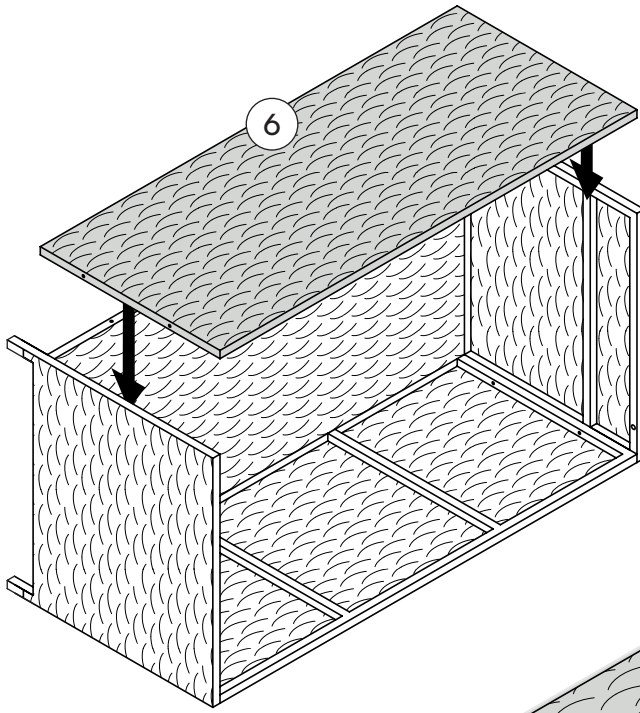
2



3



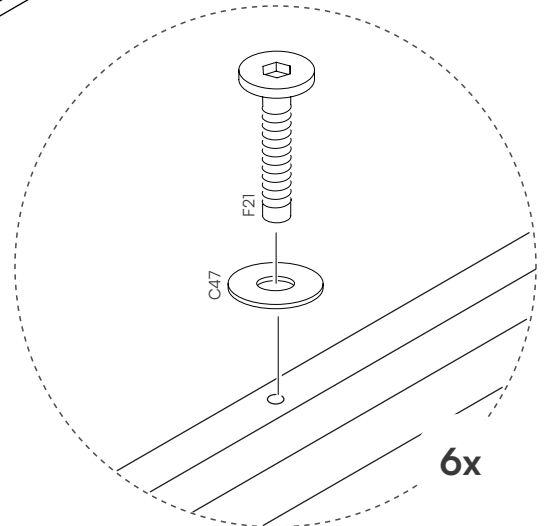
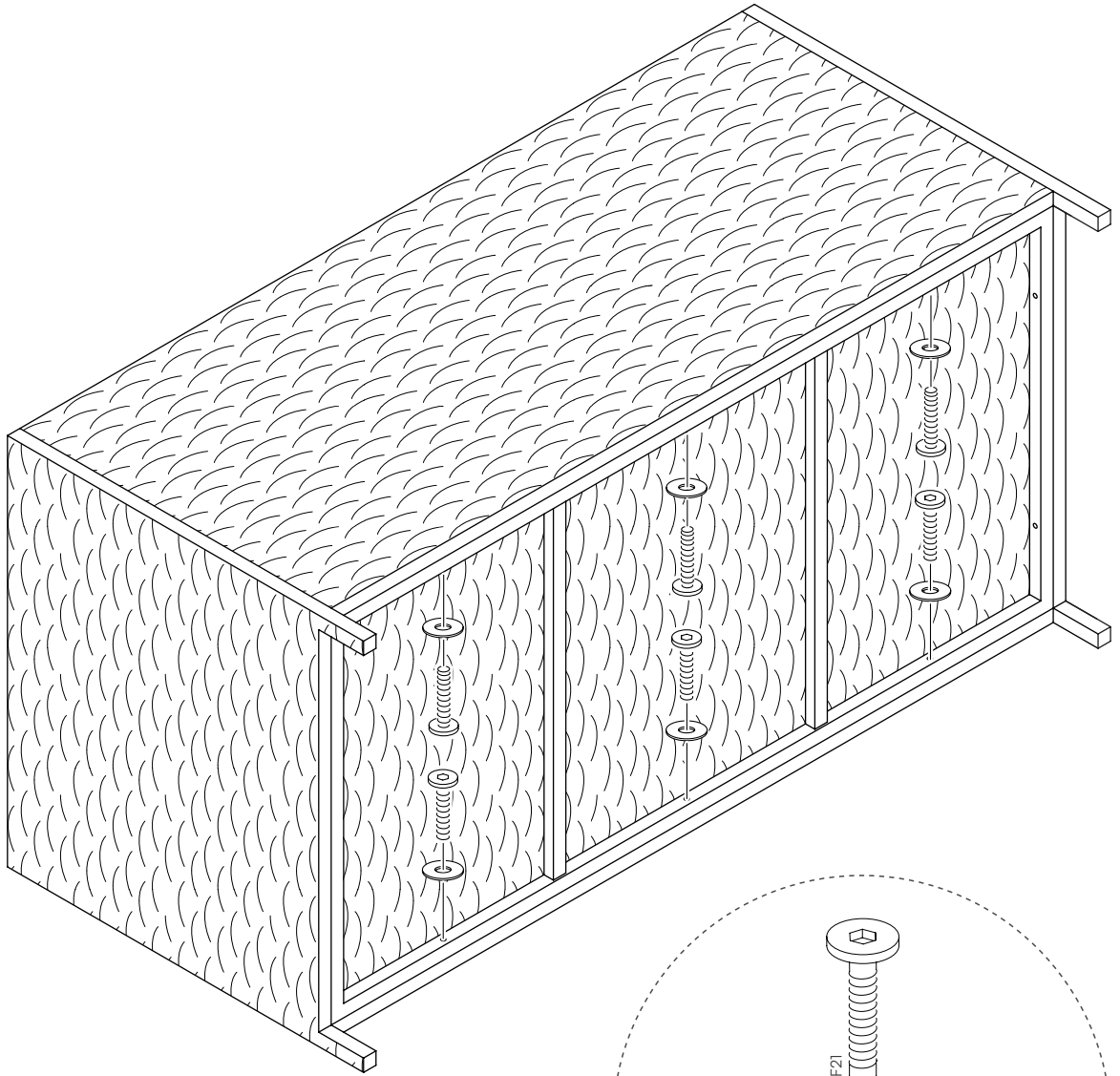
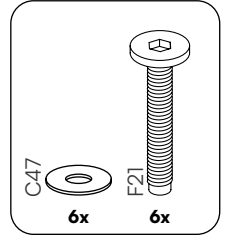
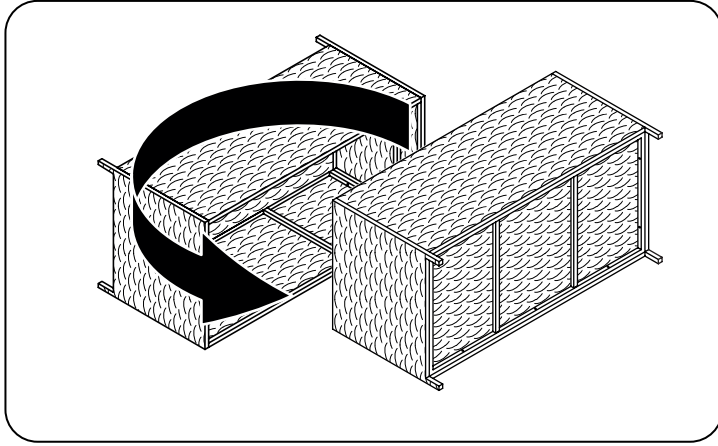
4



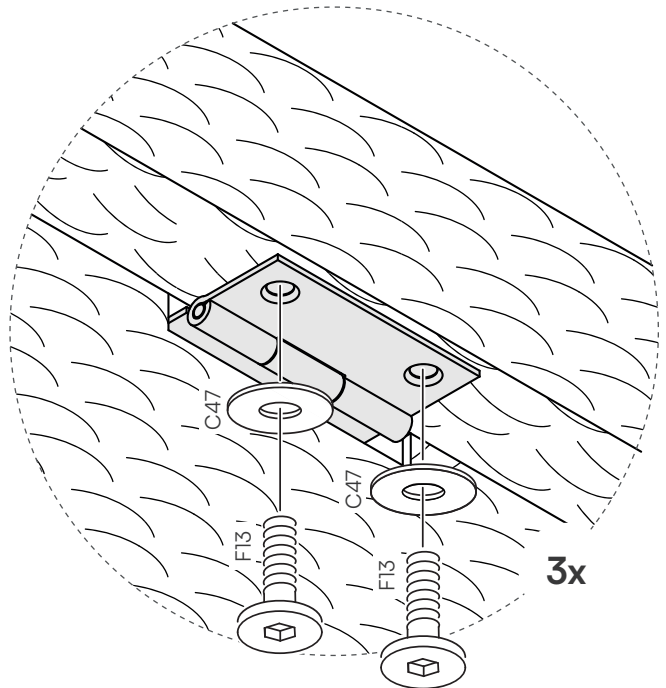
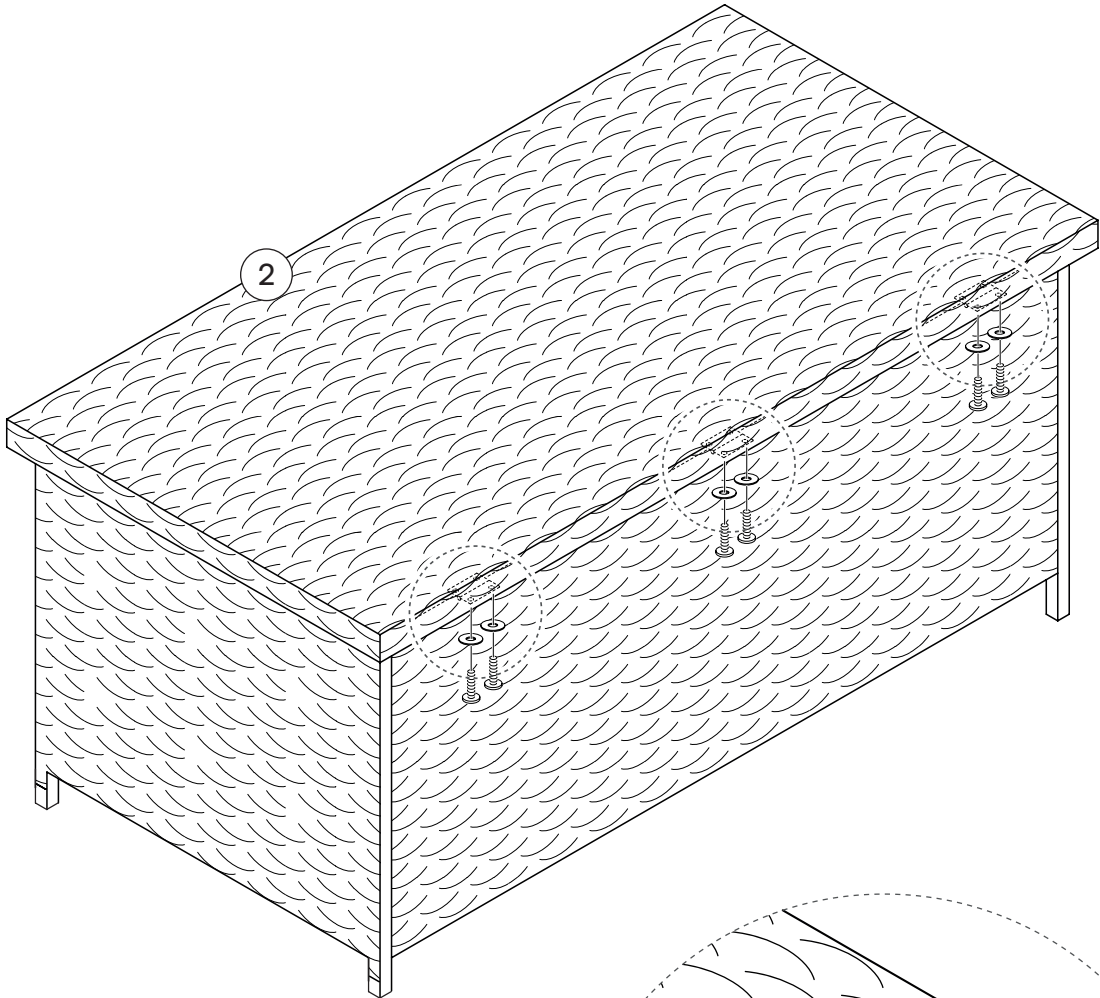
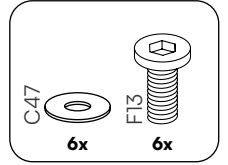
4x



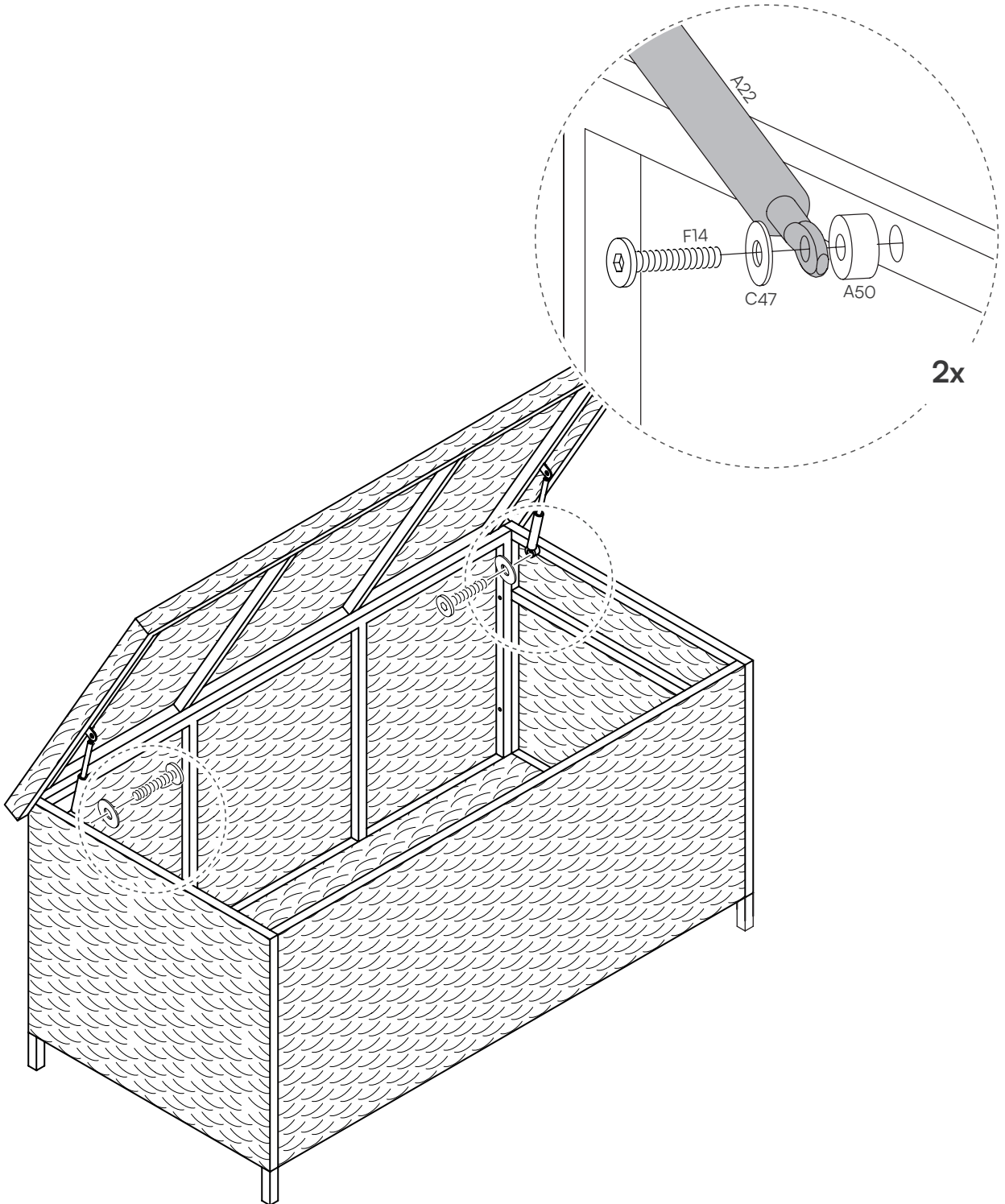
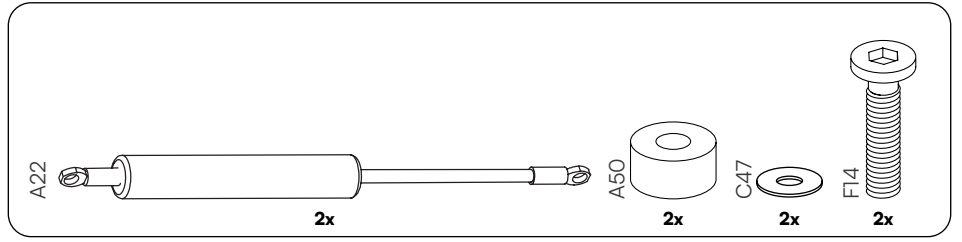
5

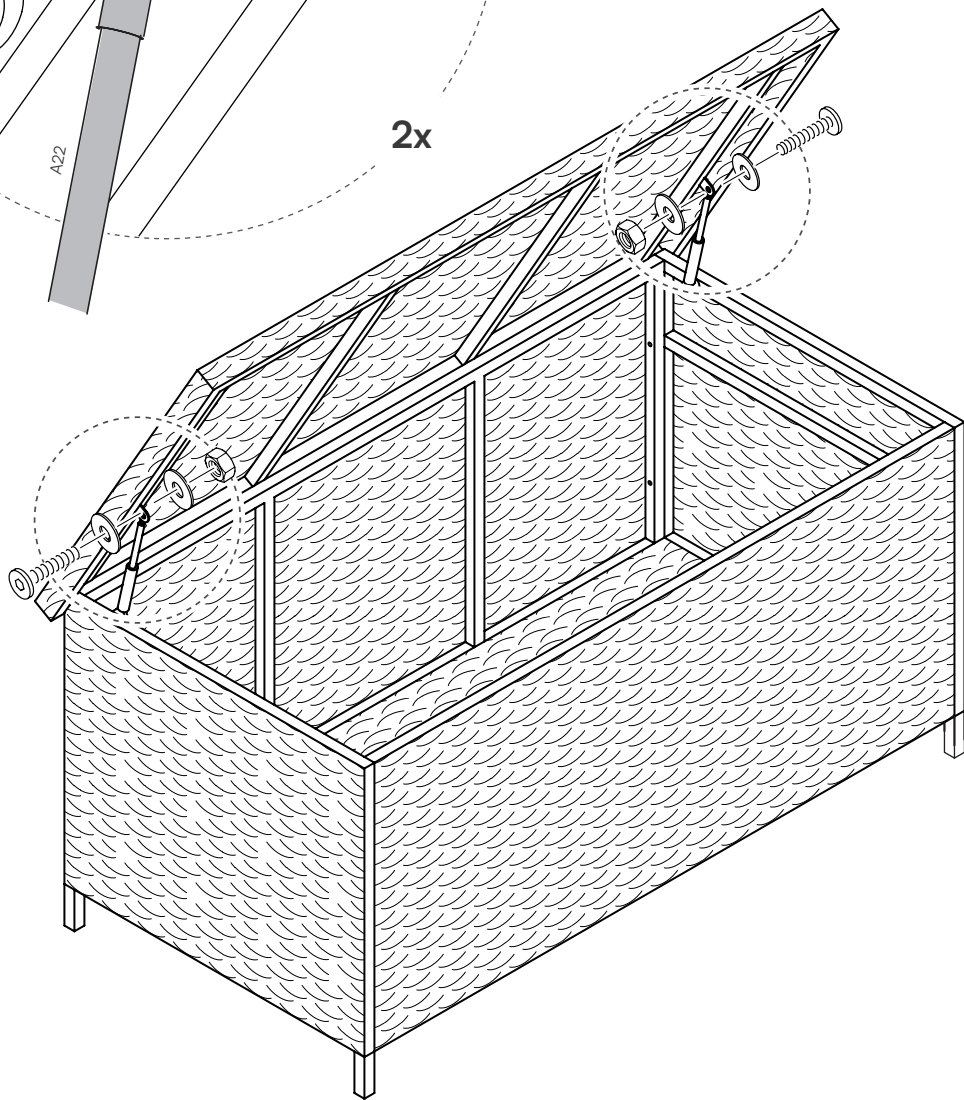
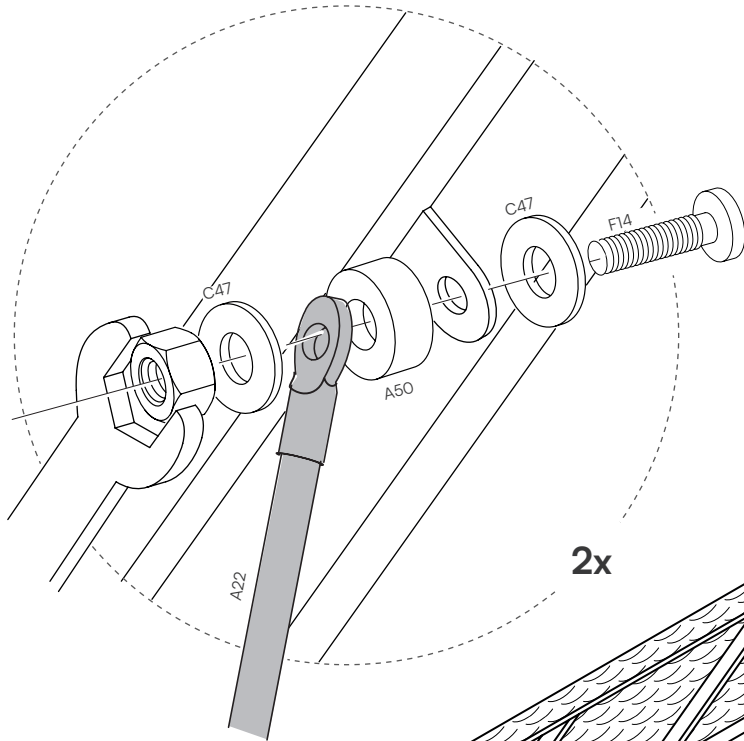
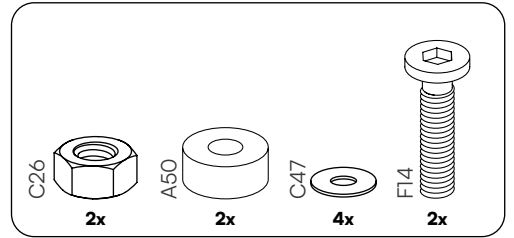


6

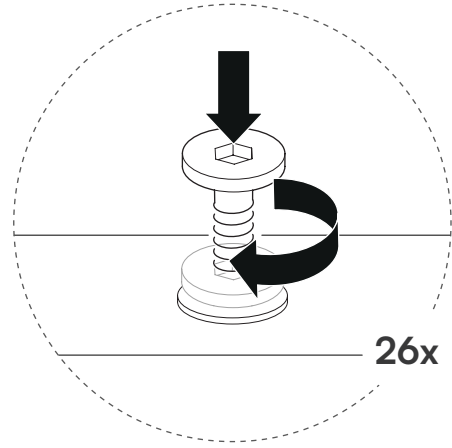
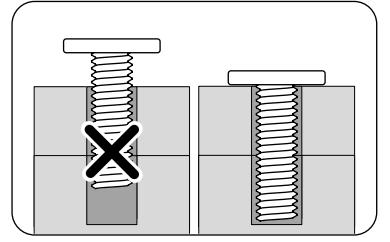
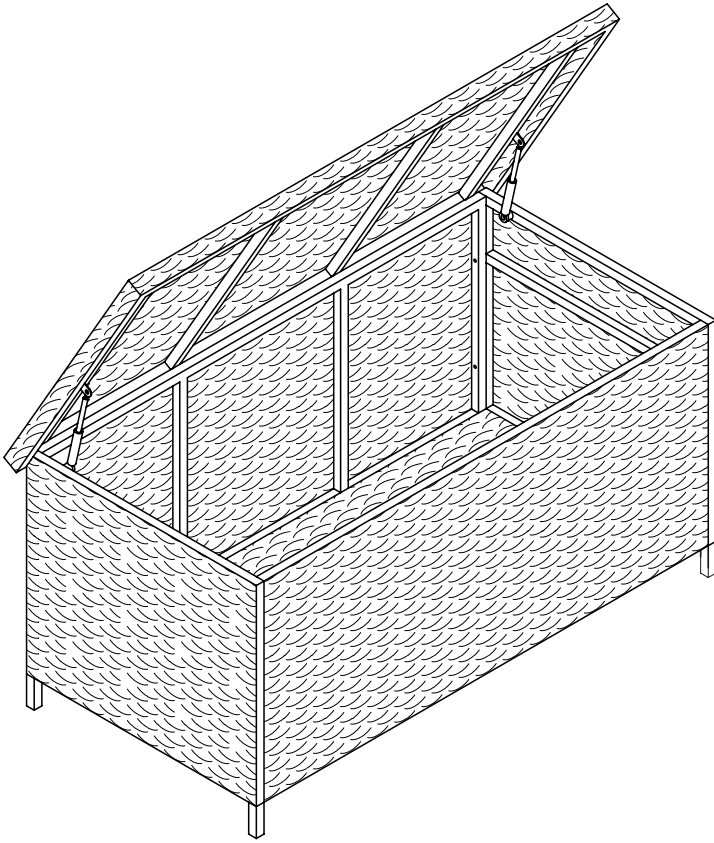


7

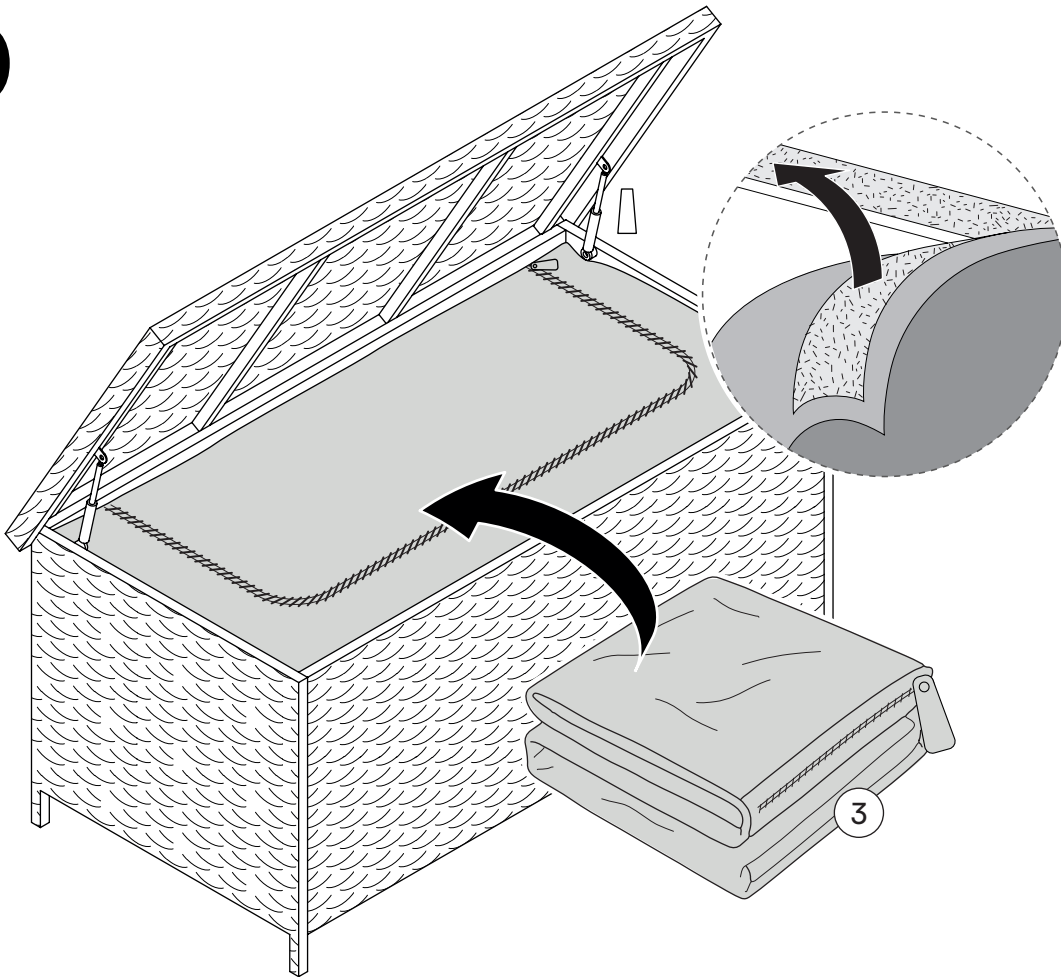


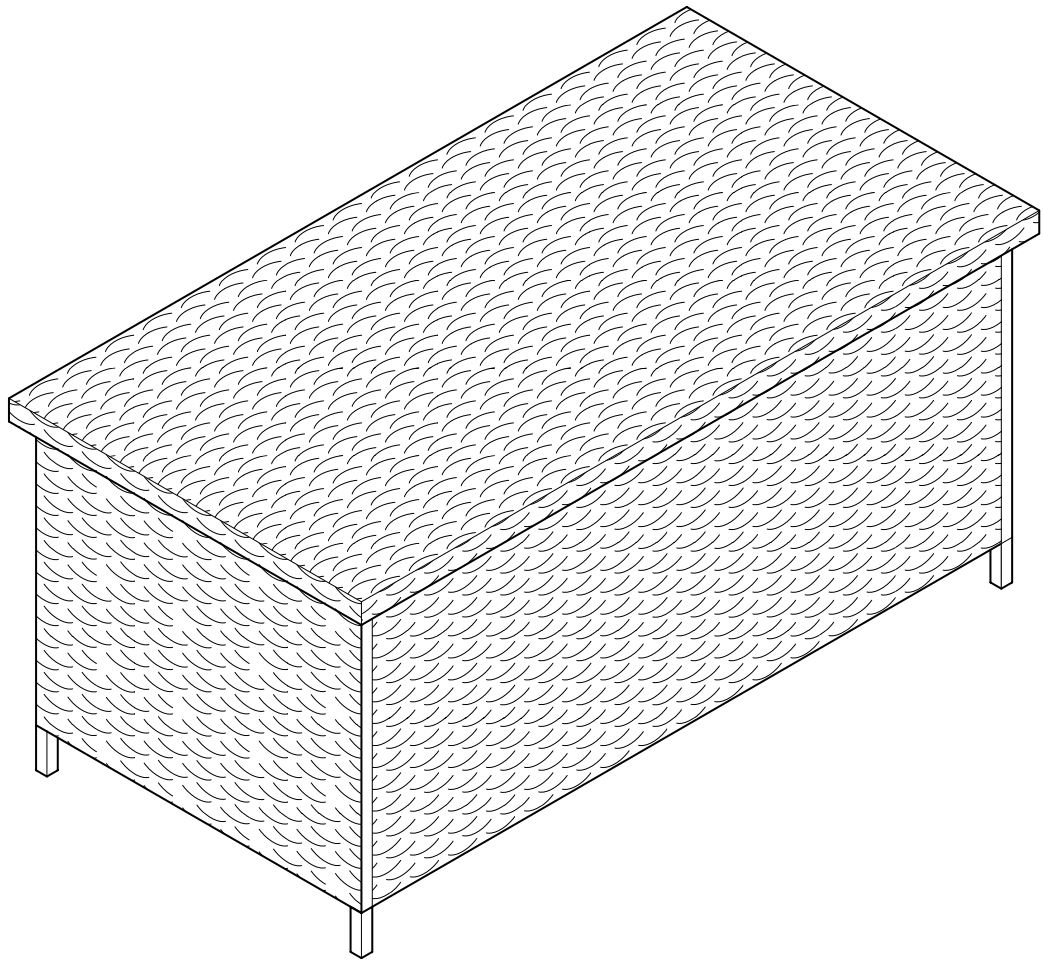


9



10





Fragen?

Wir sind für Dich da!

Scanne den QR-Code oder schreib uns an service@bela-living.de.
Gemeinsam kriegen wir jedes Problem gelöst!

