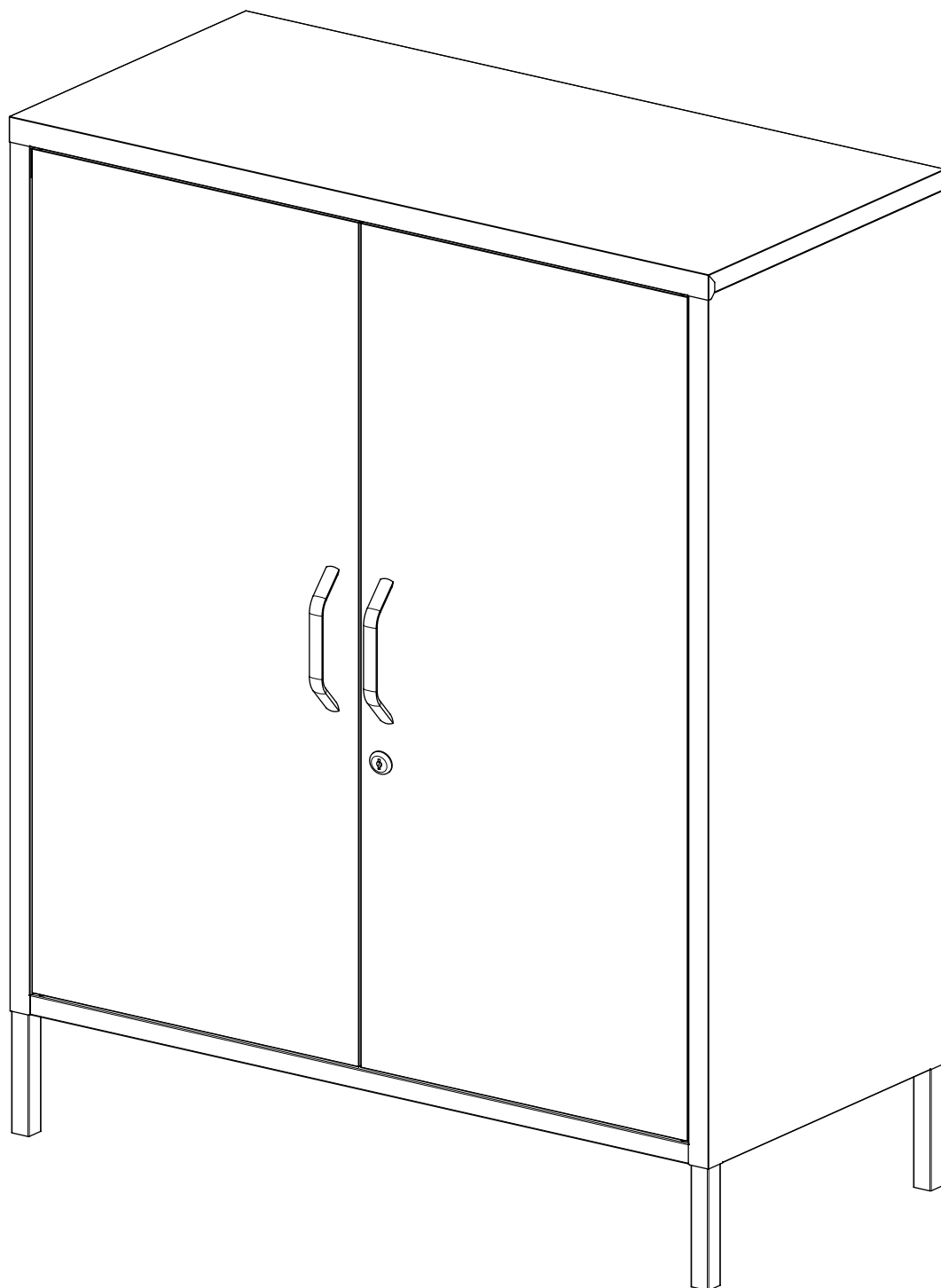


STEELSON

Metallkommode 'Menkent'





Hey,

wir freuen uns, dass Du Dich für unser Produkt entschieden hast. Beachte die kommenden Hinweise, um den Aufbau problemlos zu gestalten.

Viel Spaß mit Deinem Produkt!

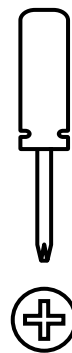
50%

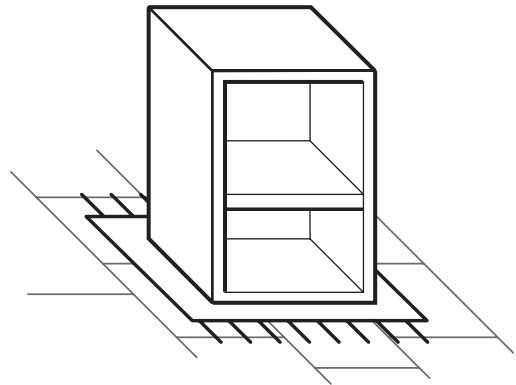
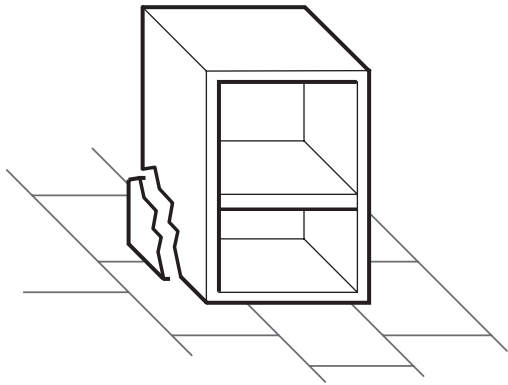
weniger Fehler beim Aufbau durch sorgfältiges Lesen der Anleitung



60-90

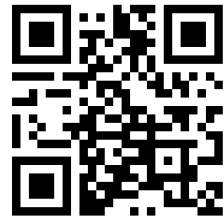
min



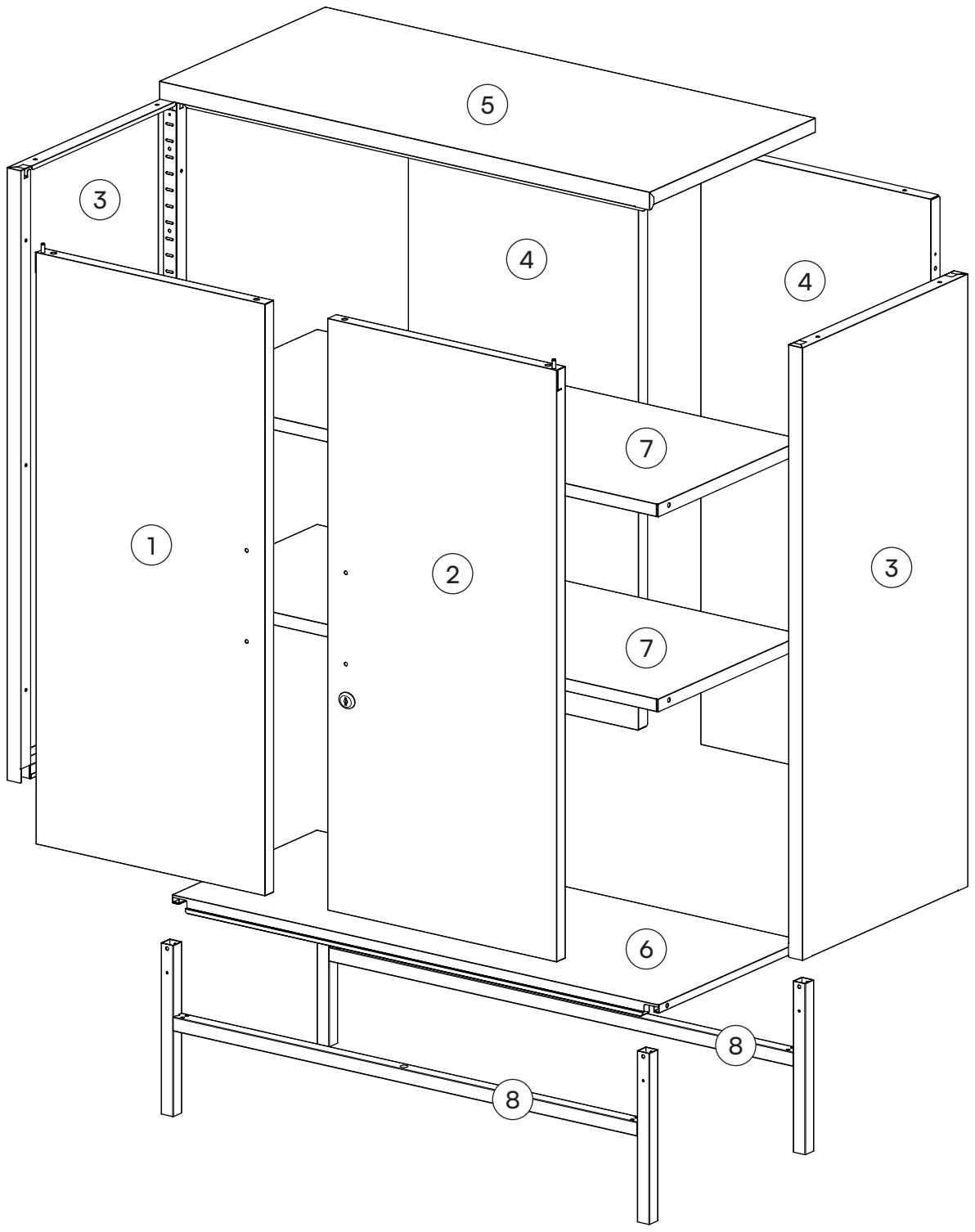


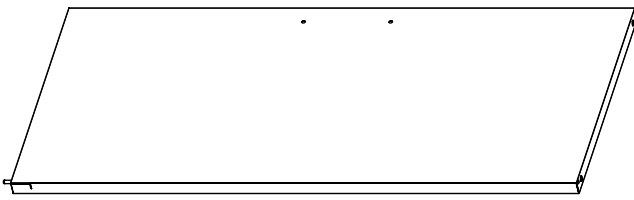
Fragen?

Wir sind für Dich da!

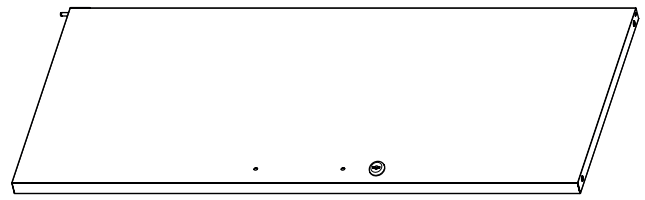


✉ service@bela-living.de

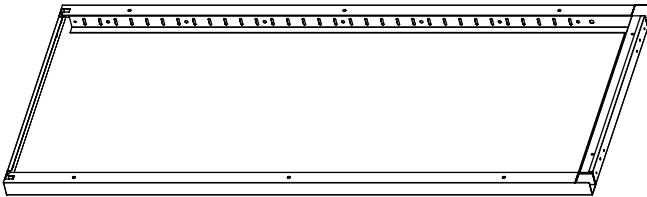




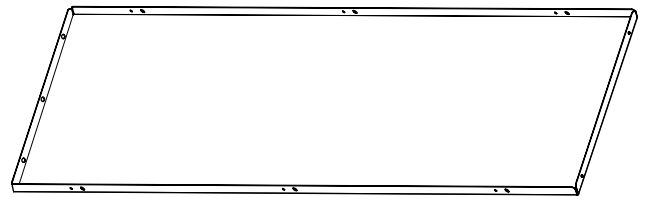
1 Tür, links
1x



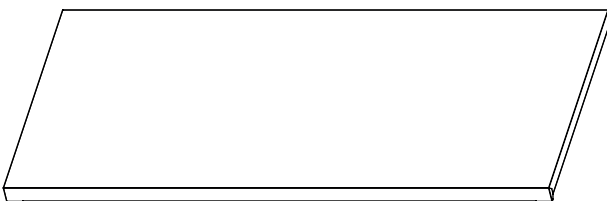
2 Tür, rechts
1x



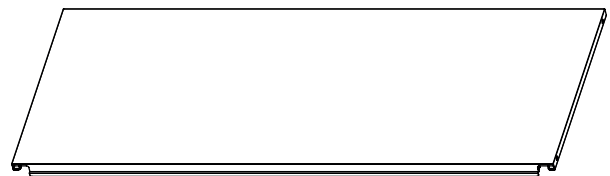
3 Seitenteil
2x



4 Rückwand
2x



5 Oberboden
1x



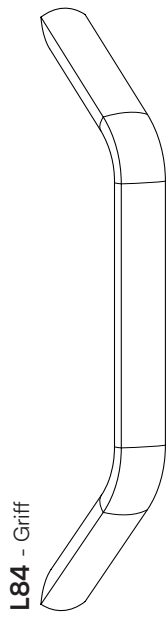
6 Unterboden
1x



7 Fachboden
2x

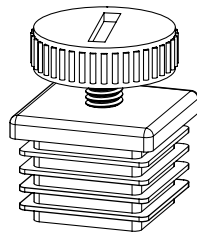


8 Fußgestell
2x



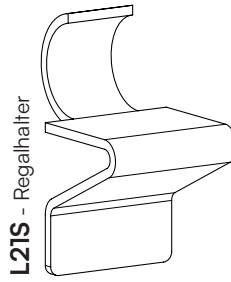
L84 - Griff

2x



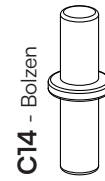
L80 - Fuß

4x



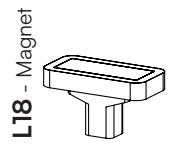
L21S - Regalhalter

8x



C14 - Bolzen

2x



L18 - Magnet

4x



K10S - Schraube

21x



L19 - Beilagscheibe

2x



K22S - Schraube

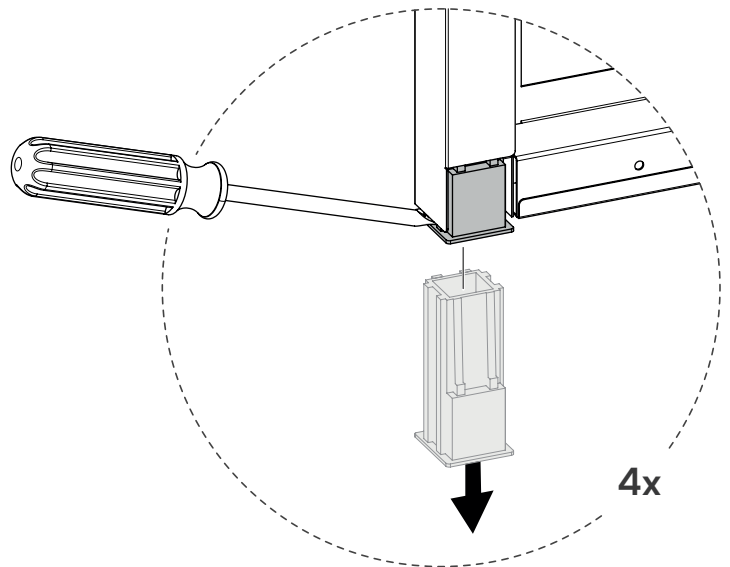
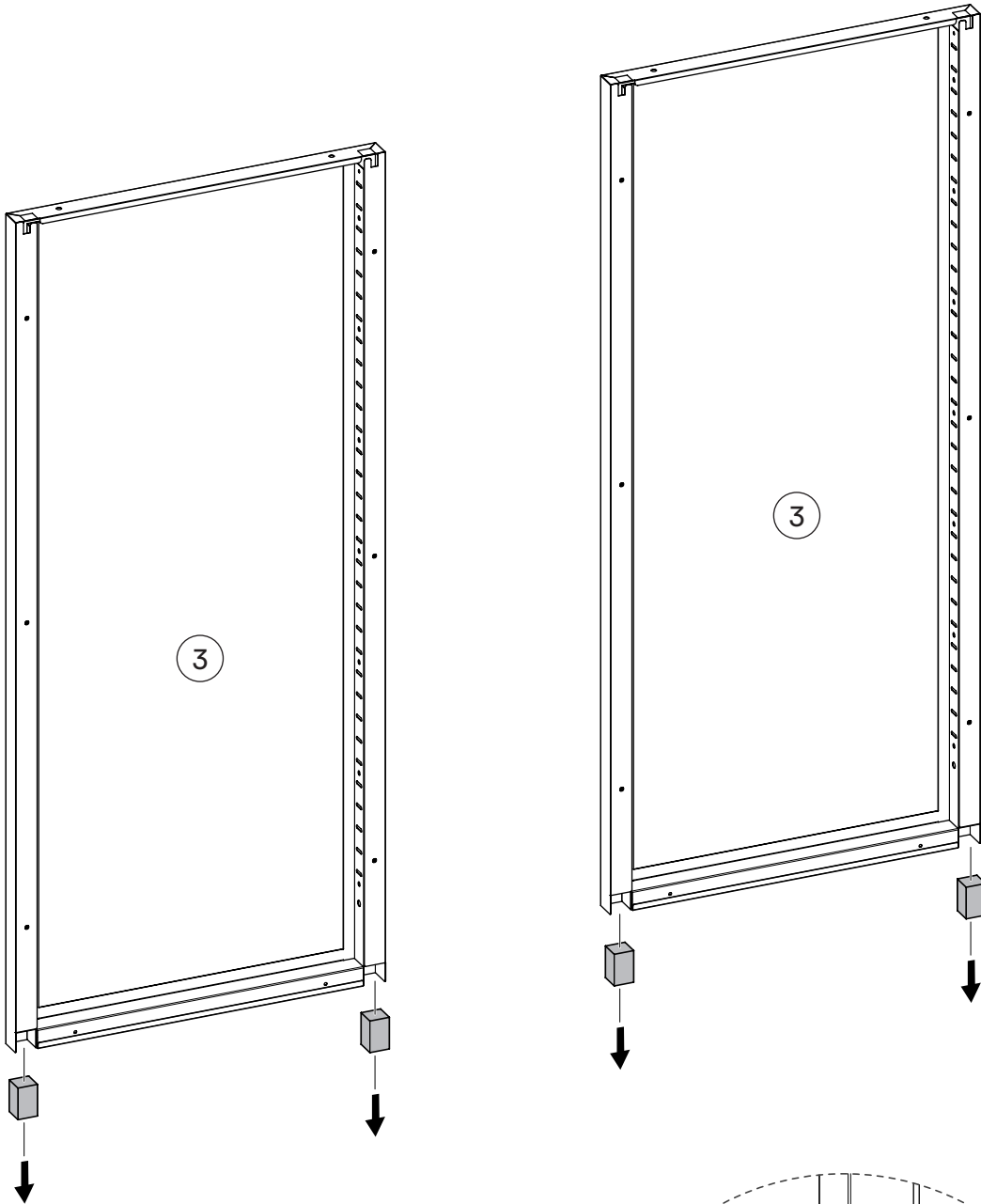
4x



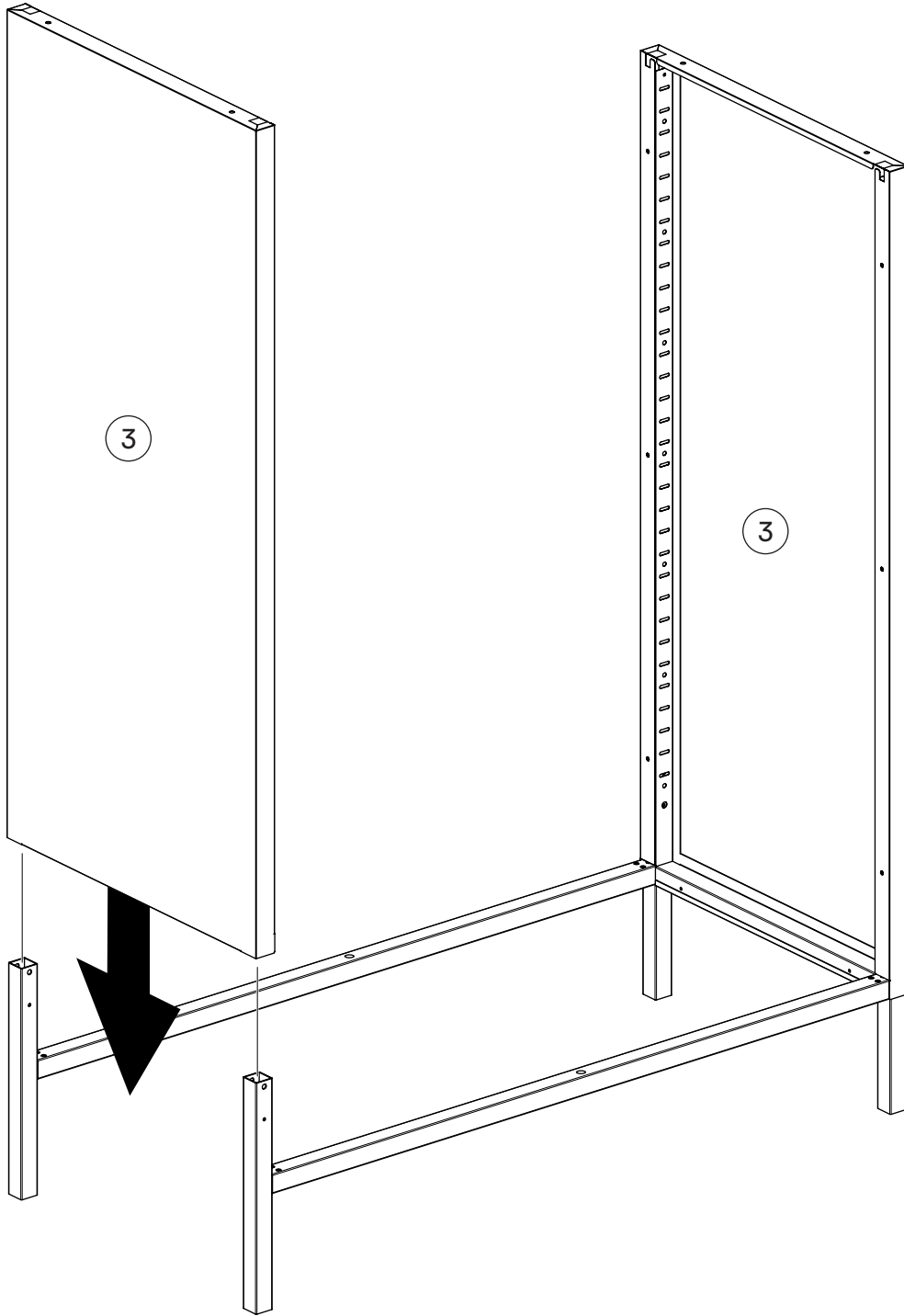
L22 - Schutzkappe

3x

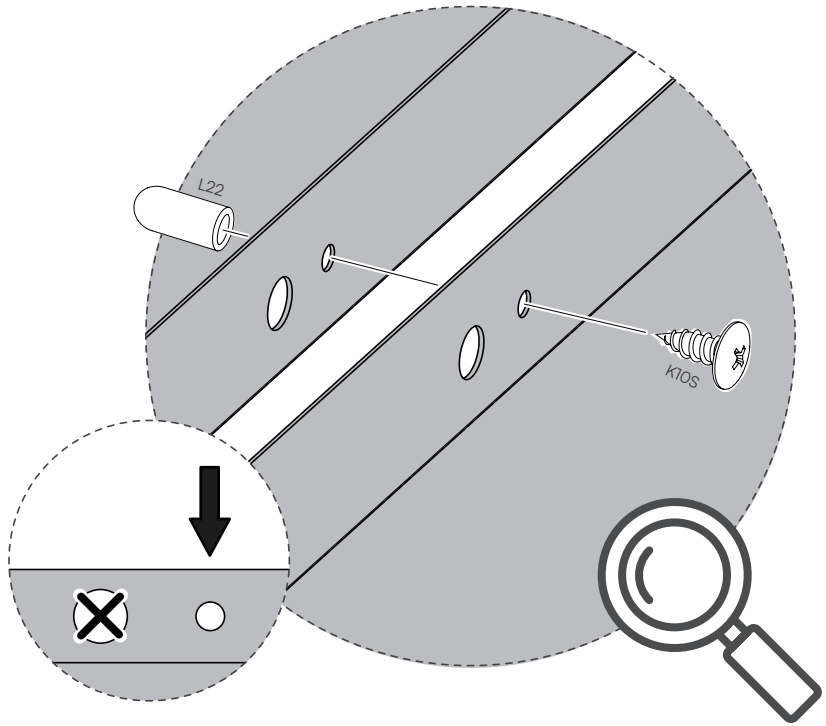
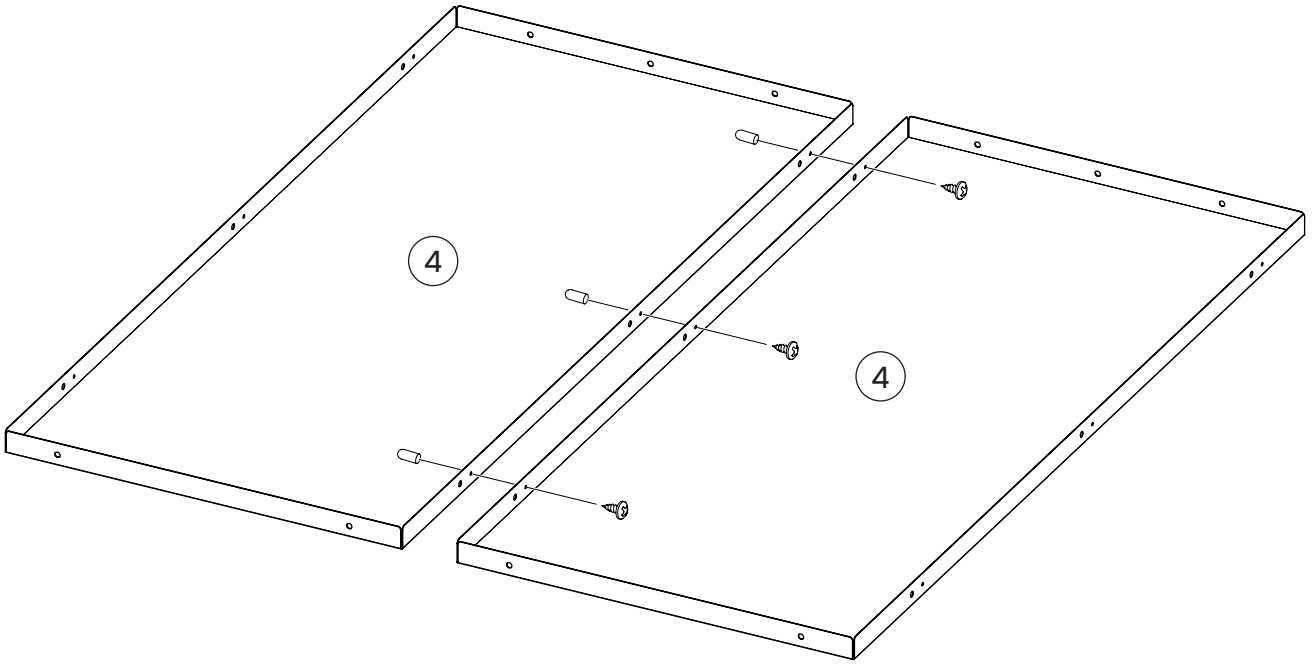
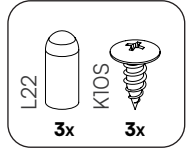
2



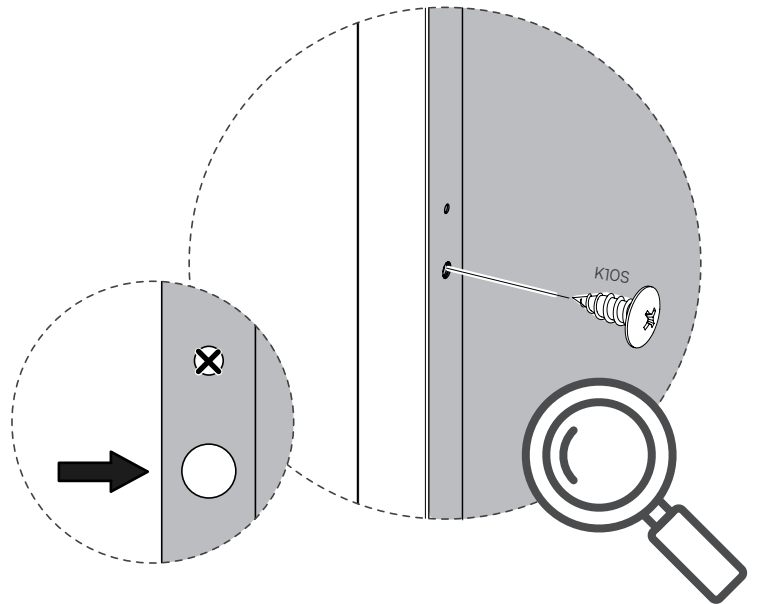
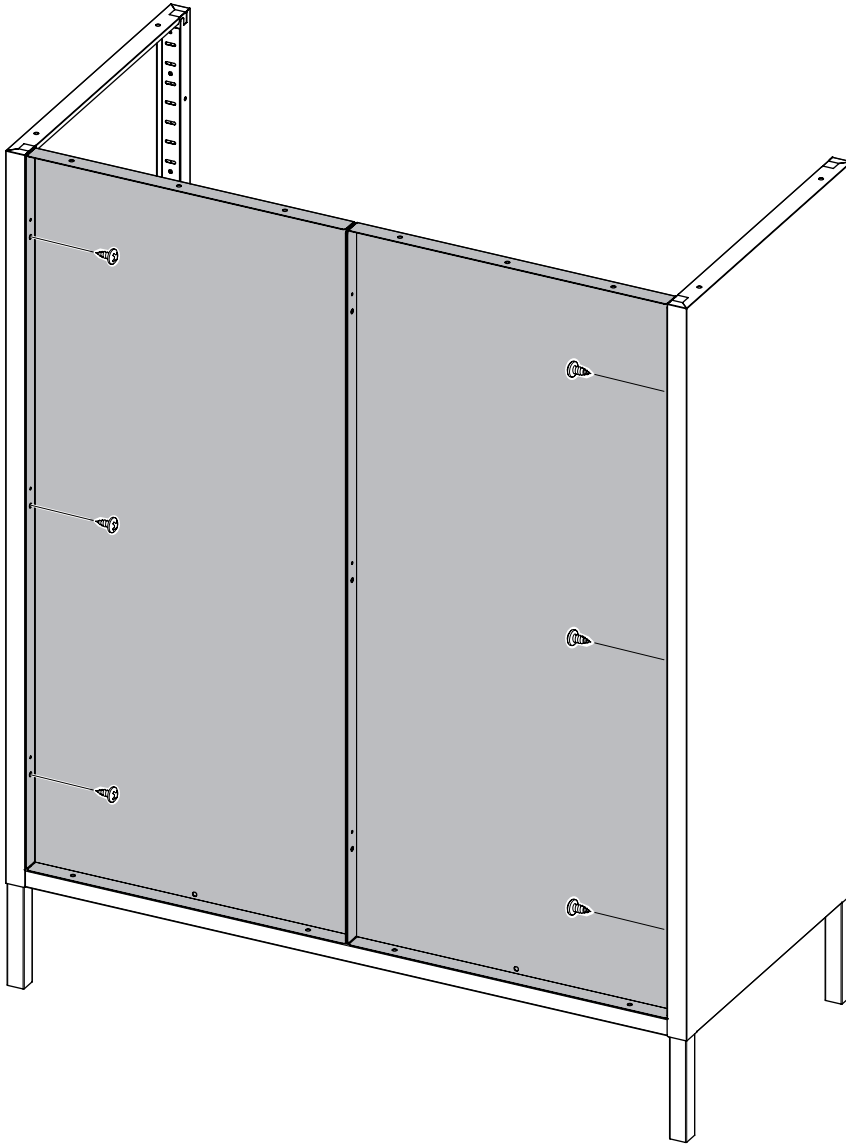
3



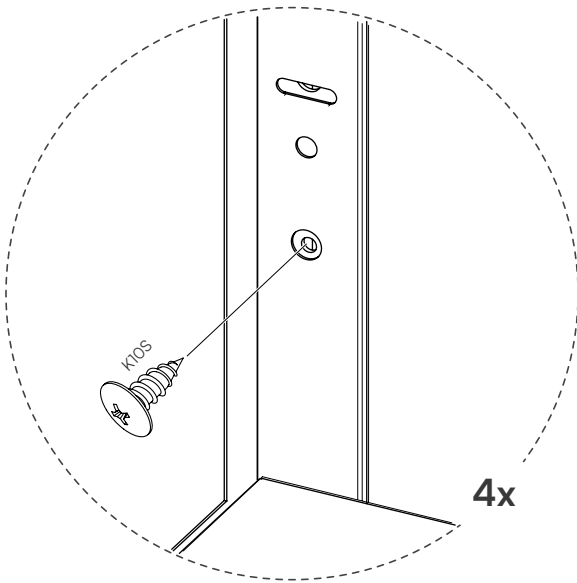
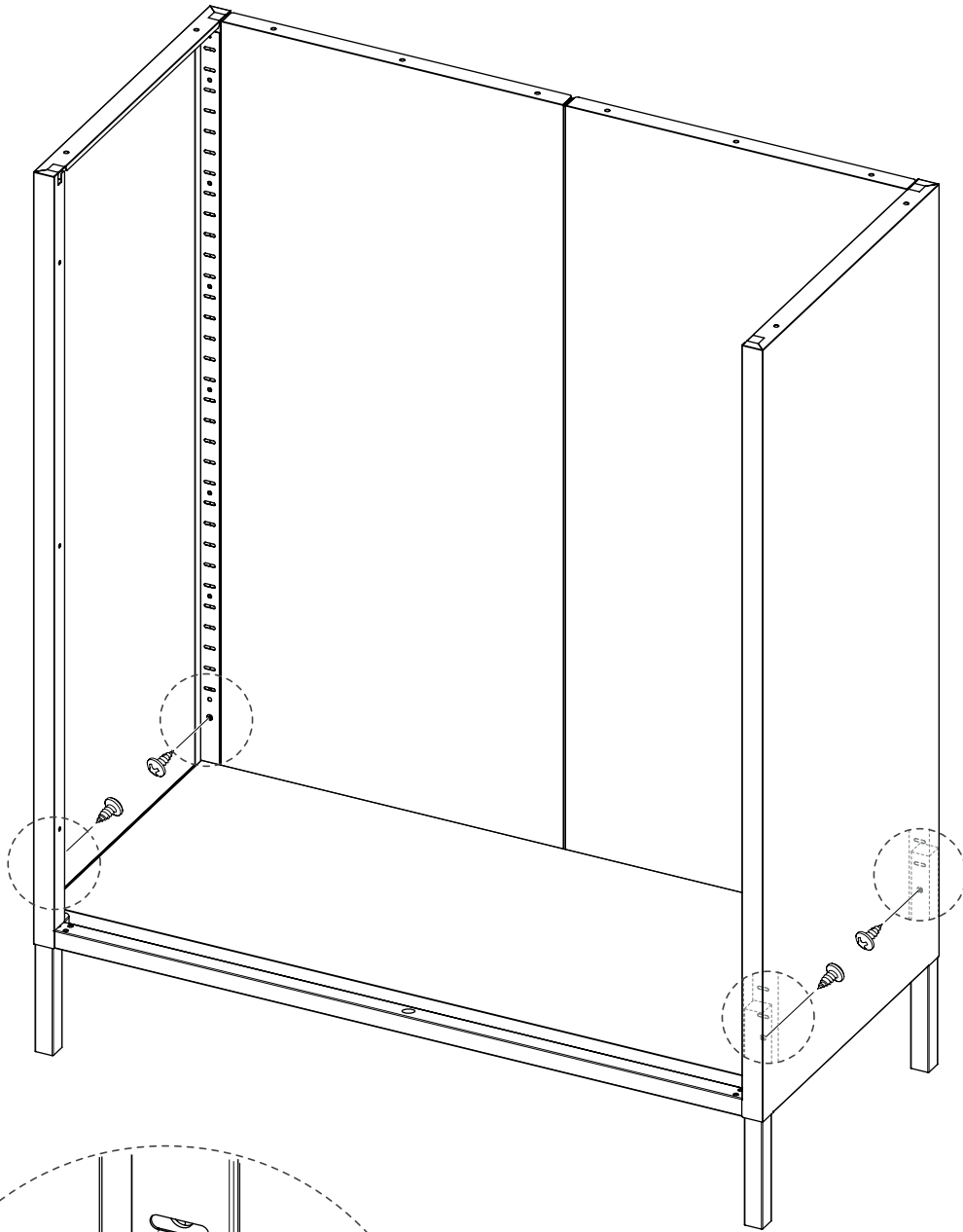
4



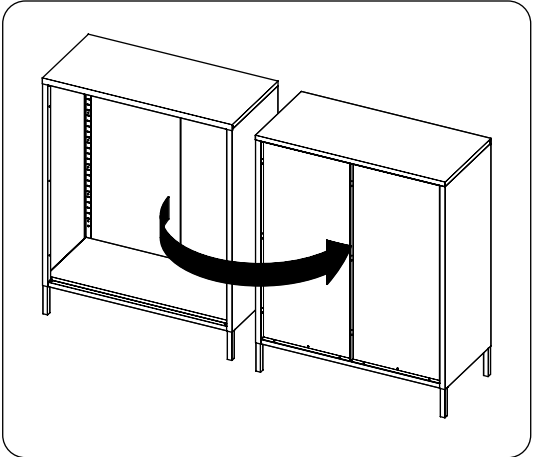
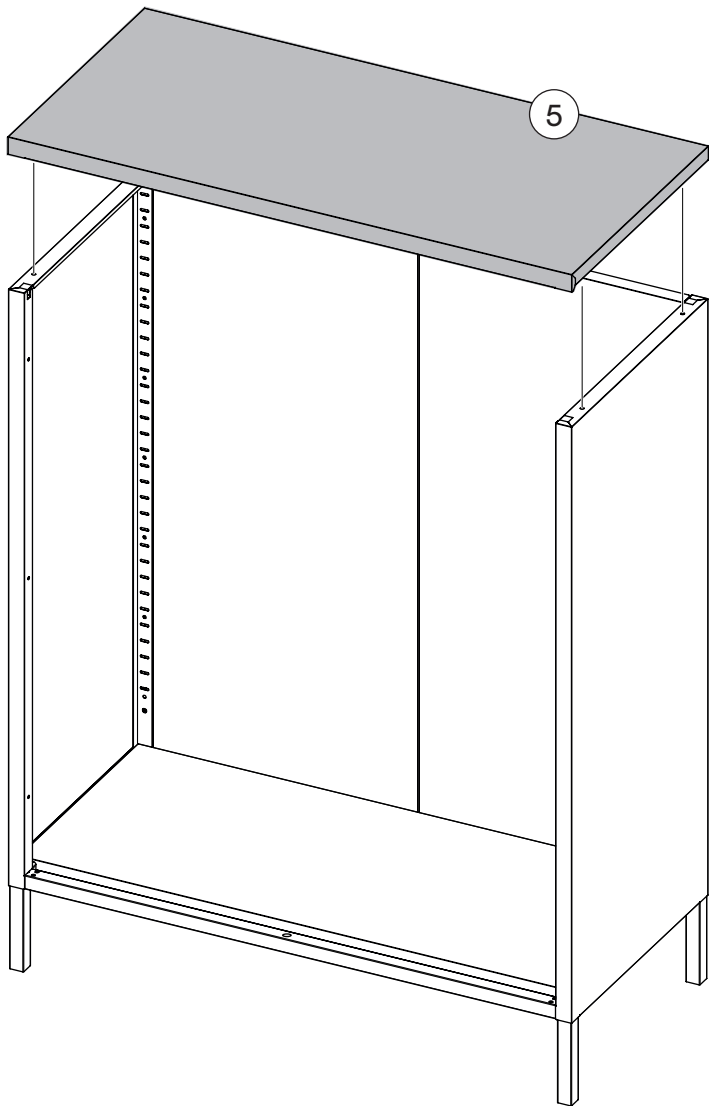
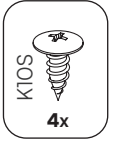
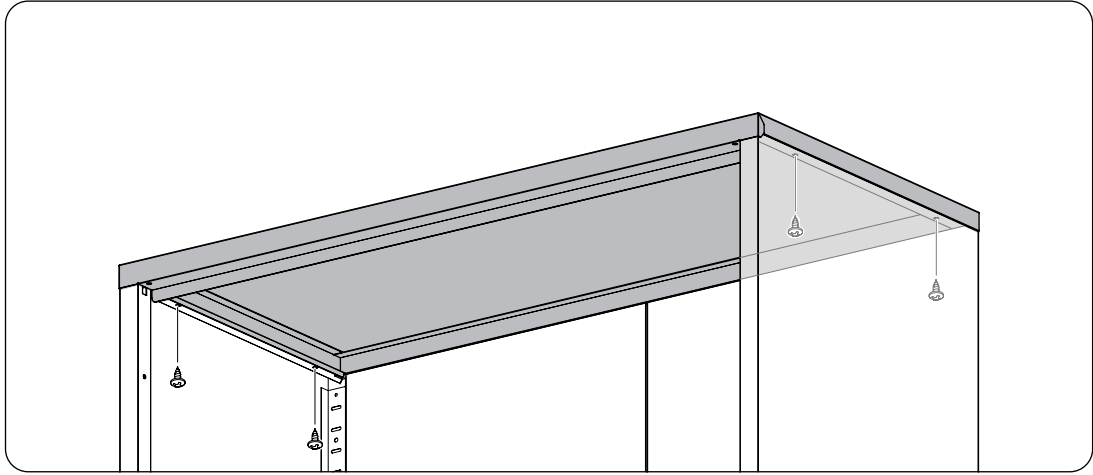
5



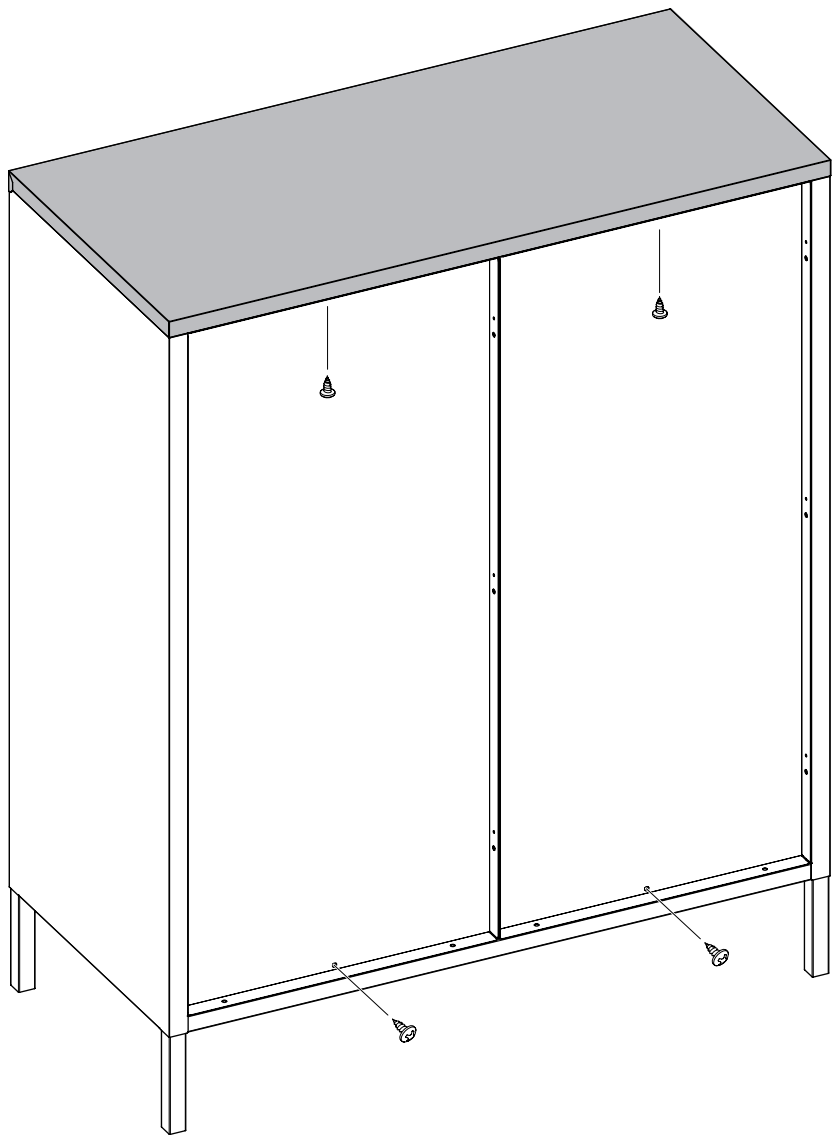
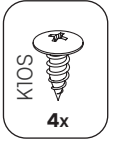
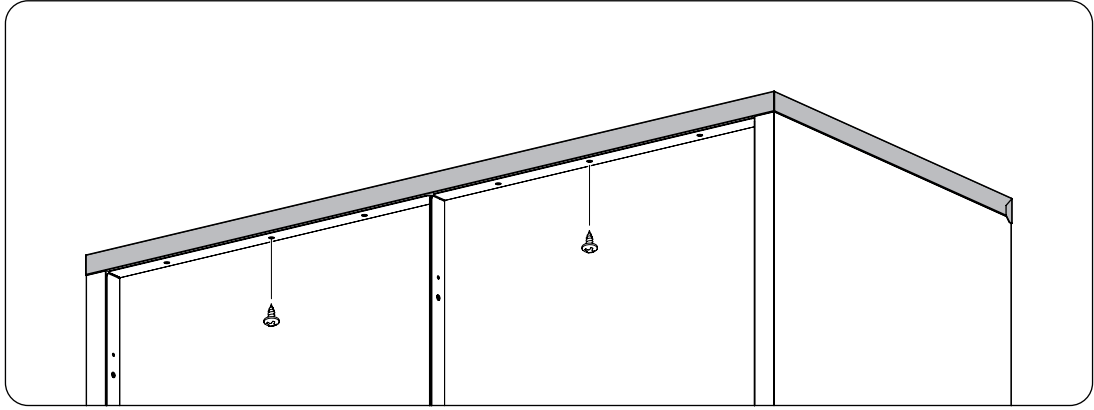
7

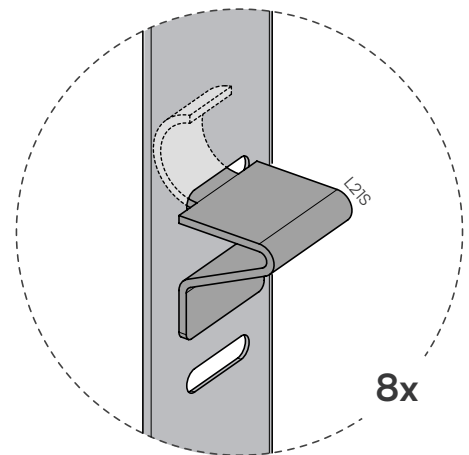
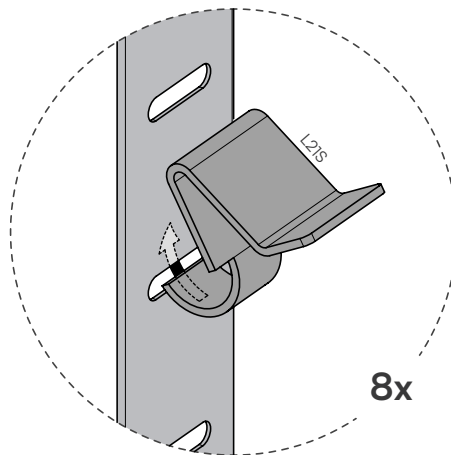
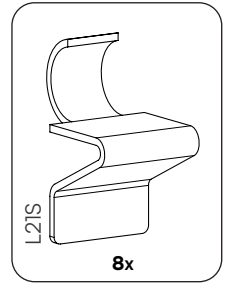
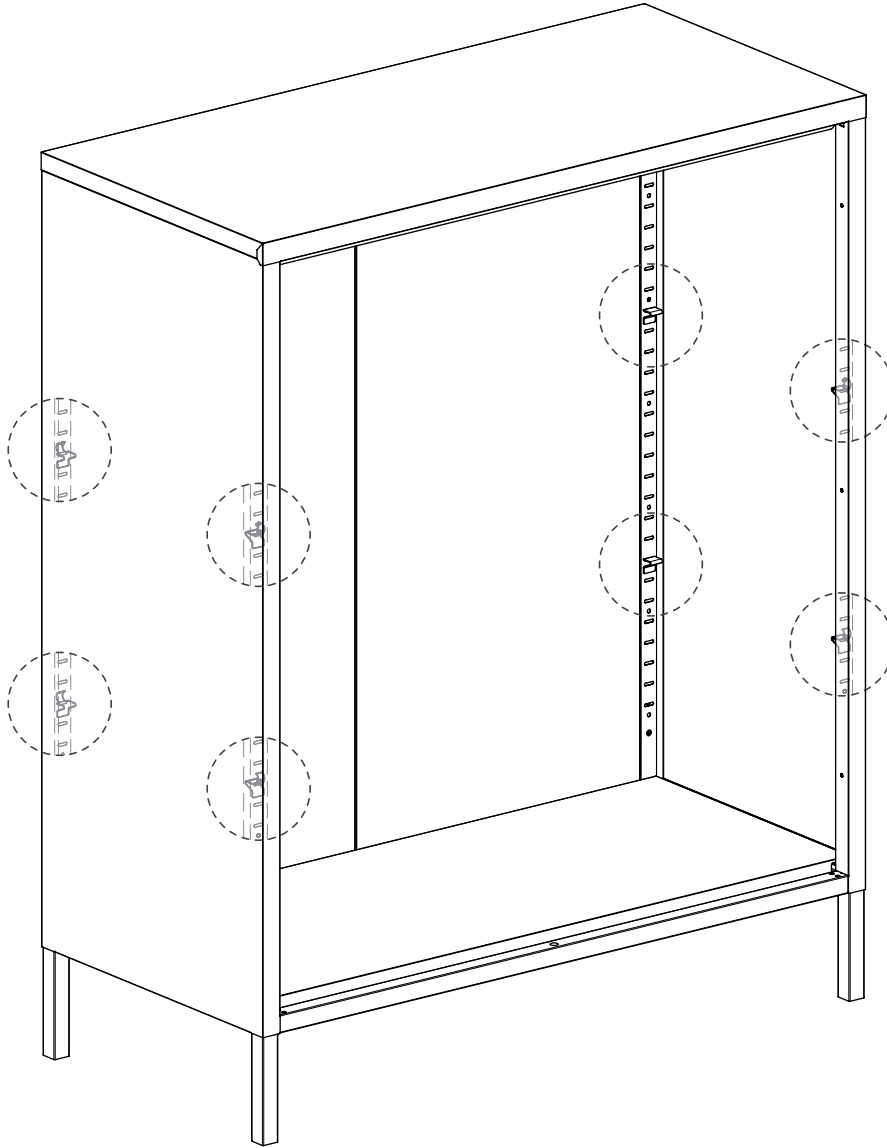


8

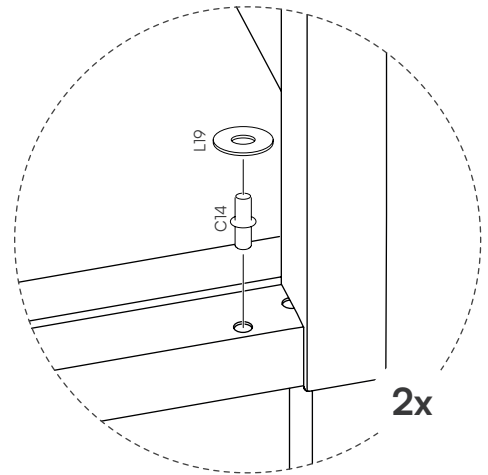
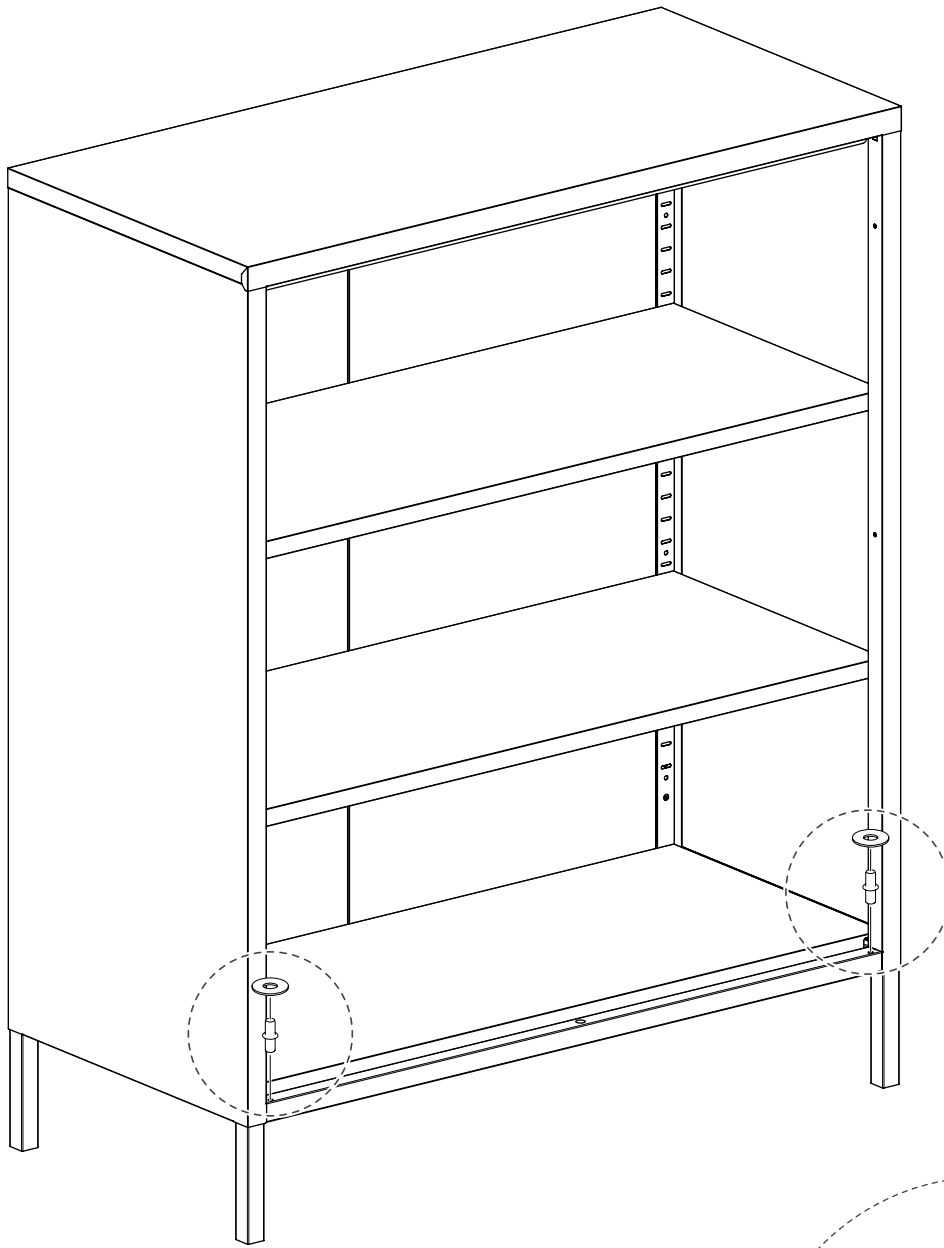
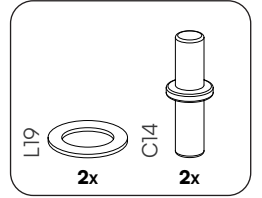


9

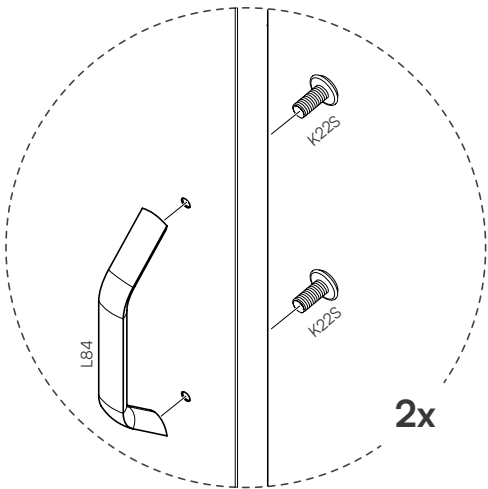
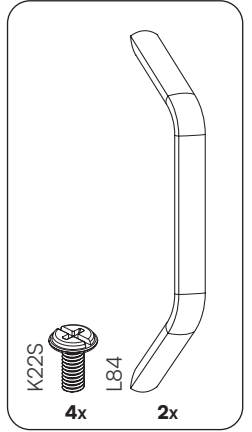
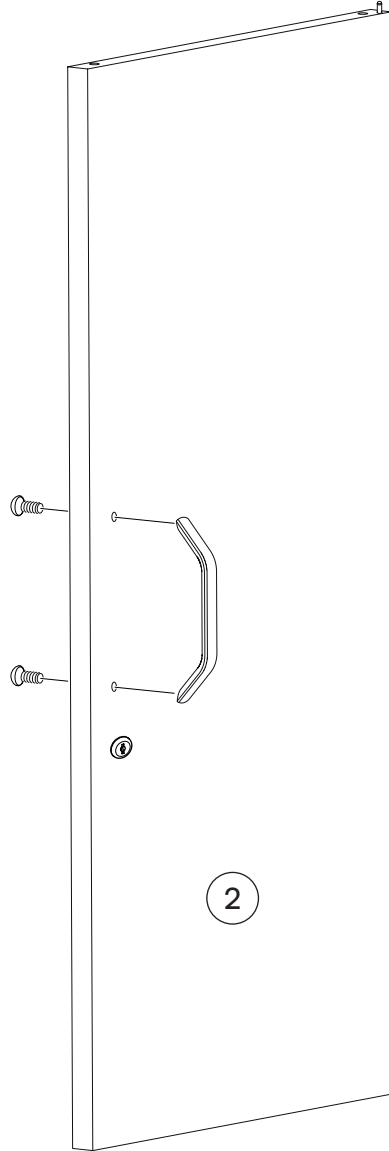
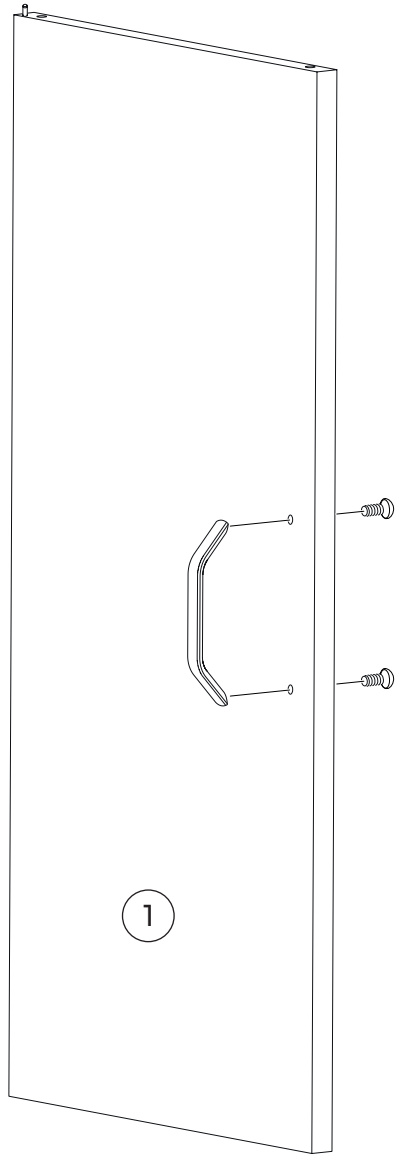




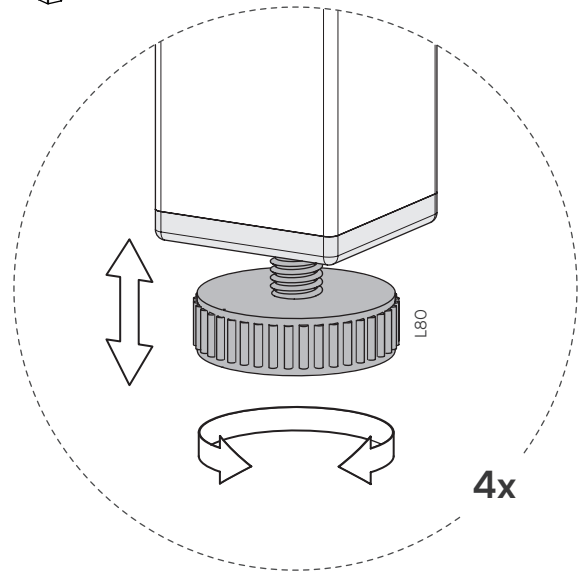
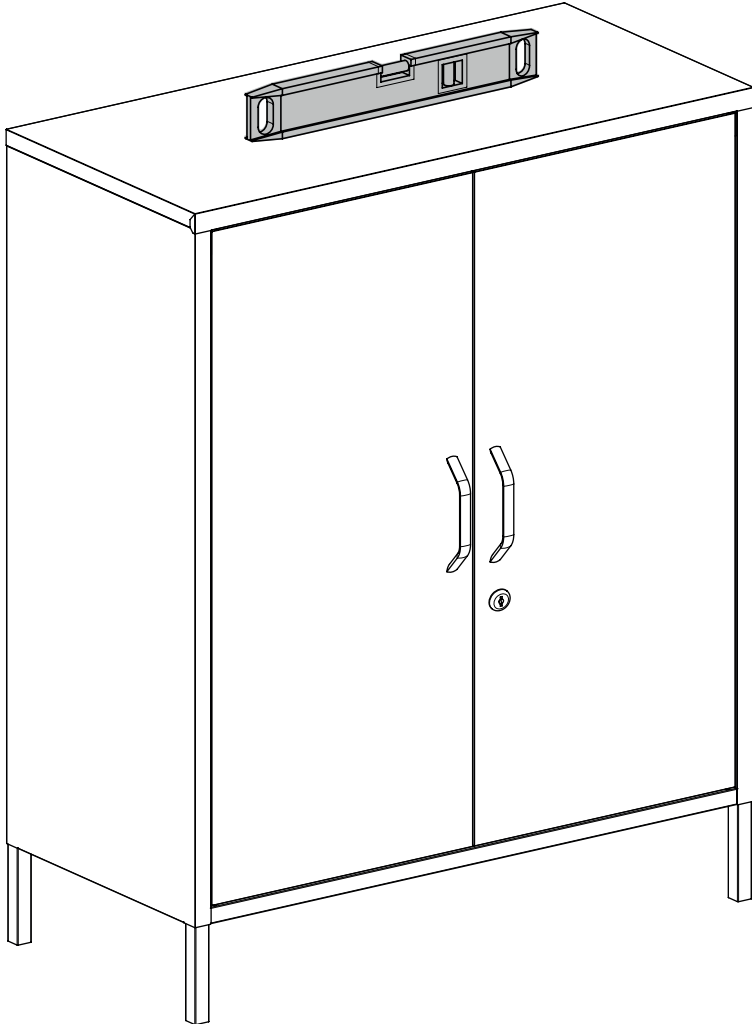
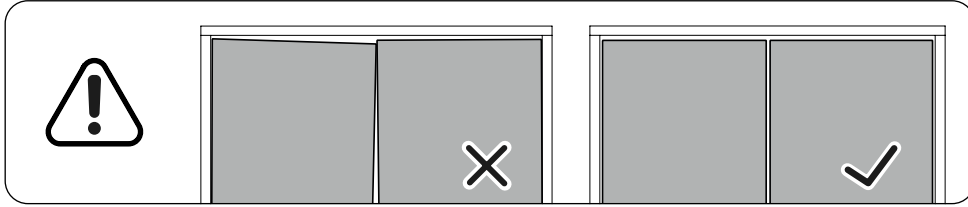
12

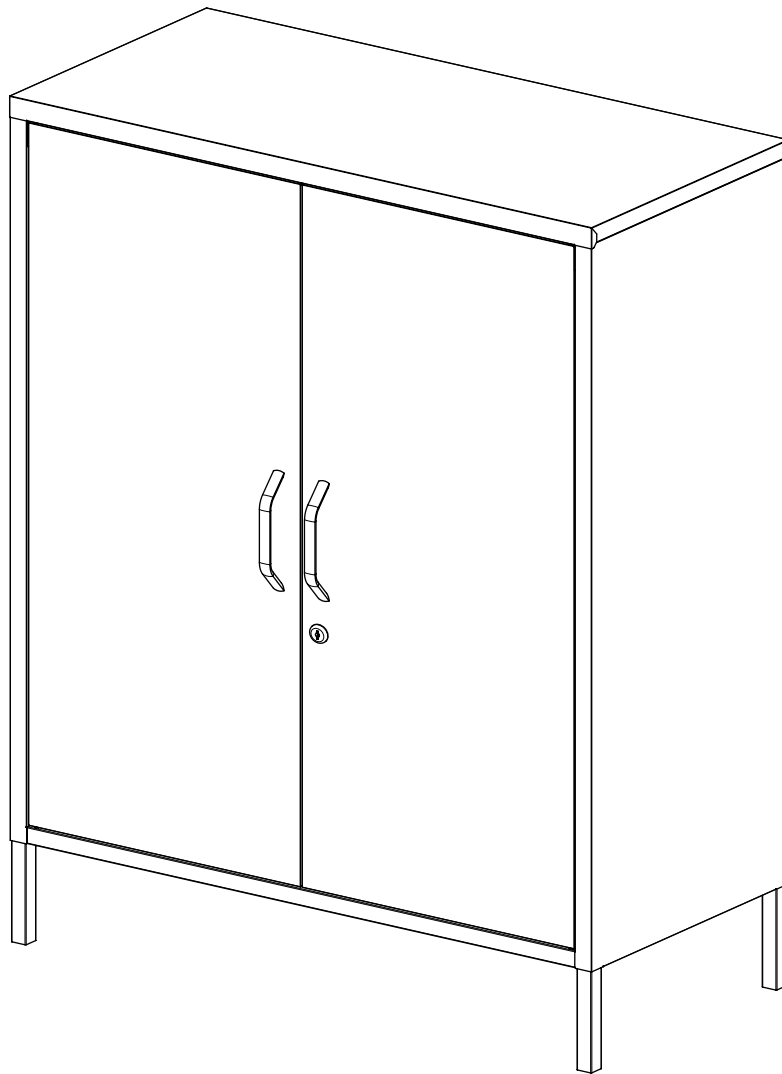


14



16





Fragen?

Wir sind für Dich da!

Scanne den QR-Code oder schreib uns an service@bela-living.de.
Gemeinsam kriegen wir jedes Problem gelöst!

