

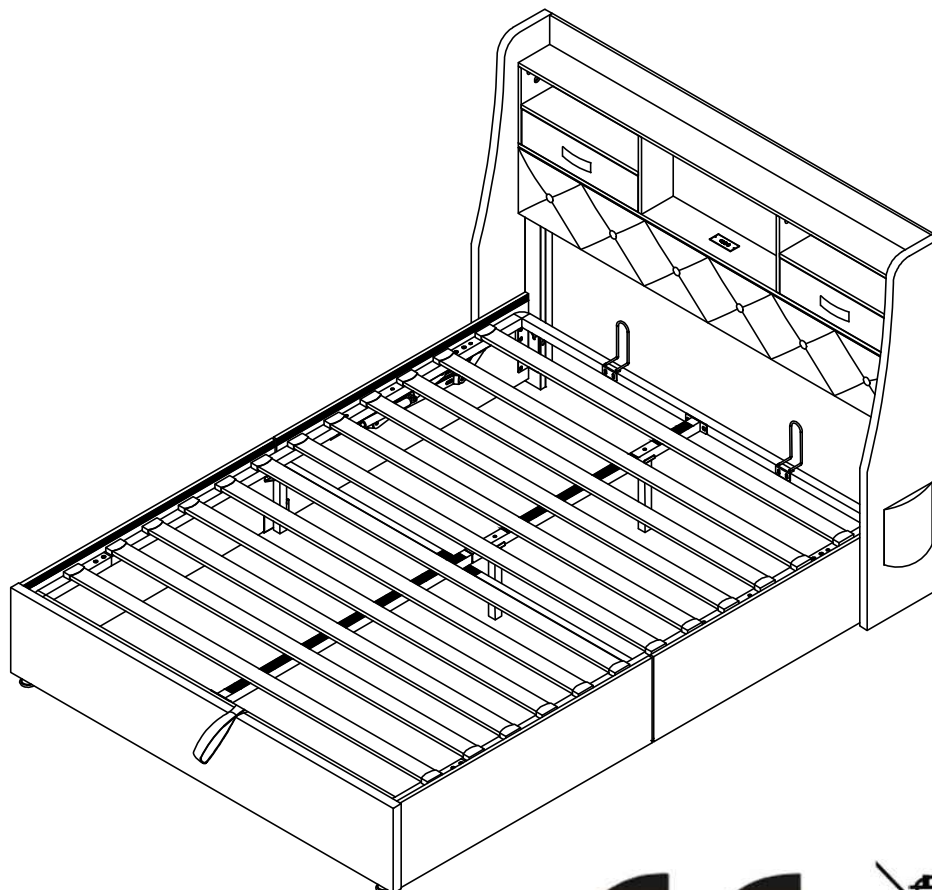
Montageanleitung | Instructions de montage

Assembly Instructions | Instrucciones de montaje

SKU NUMBER: N616P430965

N616P430966

140*190CM



GB This set comes in 2 boxes. If you do not receive a full set of 2 boxes, please contact our customer service.

DE Dieses Set wird in 2 Schachteln geliefert. Wenn Sie nicht ein komplettes Set von 2 Boxen erhalten, kontaktieren Sie bitte unseren Kundenservice.

FR Ce set est livré en 2 boîtes. Si vous ne recevez pas un jeu complet de 2 boîtes, veuillez contacter notre service clientèle.

English

IMPORTANT FOR GAS LIFT BEDS&MAINTAINCE

- Please place the mattress on top of the bed frame.
- Please do not pull on the strap handles.
- Please press heavily to release the compressed gas.
- Periodically check all screw & fixings to ensure they are secure.
- When moving your product, carefully lift into place.
- Wipe clean with a slightly damp cloth- please do not use abrasive chemicals or bleach.
- Do NOT allow children to operate the lift mechanism.
- Do NOT allow children near the lift base when operating the mechanism.
- Do NOT stand inside the bed or the internal storage base.
- Do NOT overload the internal storage base.
- DO NOT jump on the product or any of its parts.

Deutsch

WICHTIG FÜR GASLIFT-BETTEN&WARTUNG

- Bitte legen Sie die Matratze oben auf den Bettrahmen.
- Bitte ziehen Sie nicht an den Gurtgriffen.
- Bitte drücken Sie kräftig, um das komprimierte Gas freizusetzen.
- Überprüfen Sie regelmäßig alle Schrauben und Befestigungen, um sicherzustellen, dass sie sicher sind.
- Wenn Sie Ihr Produkt bewegen, heben Sie es vorsichtig an seinen Platz.
- Mit einem leicht feuchten Tuch abwischen - bitte keine scheuernden Chemikalien oder Bleichmittel verwenden.
- Erlauben Sie Kindern NICHT, den Hebemechanismus zu bedienen.
- Lassen Sie Kinder NICHT in die Nähe des Liftsockels, wenn Sie den Mechanismus bedienen.
- Stellen Sie sich NICHT in das Bett oder in die Innenablage.
- Überlasten Sie den internen Liftsockel NICHT.
- Springen Sie NICHT auf das Produkt oder eines seiner Teile.

Français

IMPORTANT POUR LES LITS À RELEVAGE DE GAZ&MAINTENANCE

- Veuillez placer le matelas sur le dessus du cadre de lit.
- Ne tirez pas sur les poignées de la sangle.
- Appuyez fortement pour libérer le gaz comprimé.
- Vérifiez régulièrement que toutes les vis et fixations sont bien en place.
- Lorsque vous déplacez votre produit, soulevez-le avec précaution pour le mettre en place.
- Nettoyez avec un chiffon légèrement humide - n'utilisez pas de produits chimiques abrasifs ou d'eau de Javel.
- Ne laissez pas les enfants utiliser le mécanisme de levage.
- Ne laissez pas les enfants s'approcher de la base de levage lorsqu'ils actionnent le mécanisme.
- Ne vous tenez PAS à l'intérieur du lit ou de la base de stockage interne.
- Ne surchargez pas la base de stockage interne.
- Ne pas sauter sur le produit ou l'une de ses parties.

Italiano

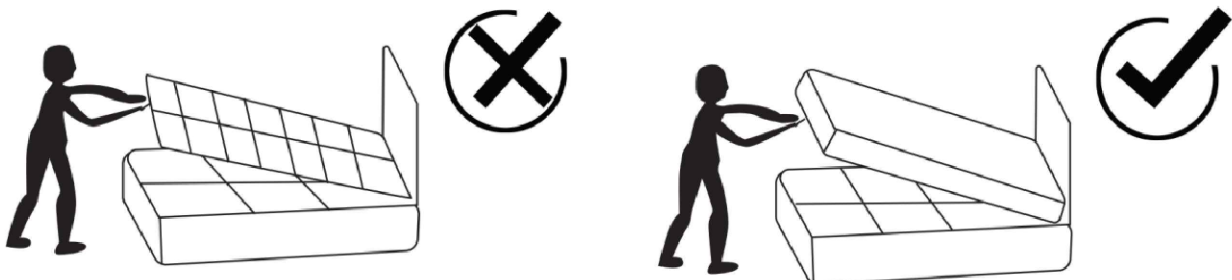
IMPORTANTE PER I LETTI CON SOLLEVAMENTO A GAS E LA MANUTENZIONE

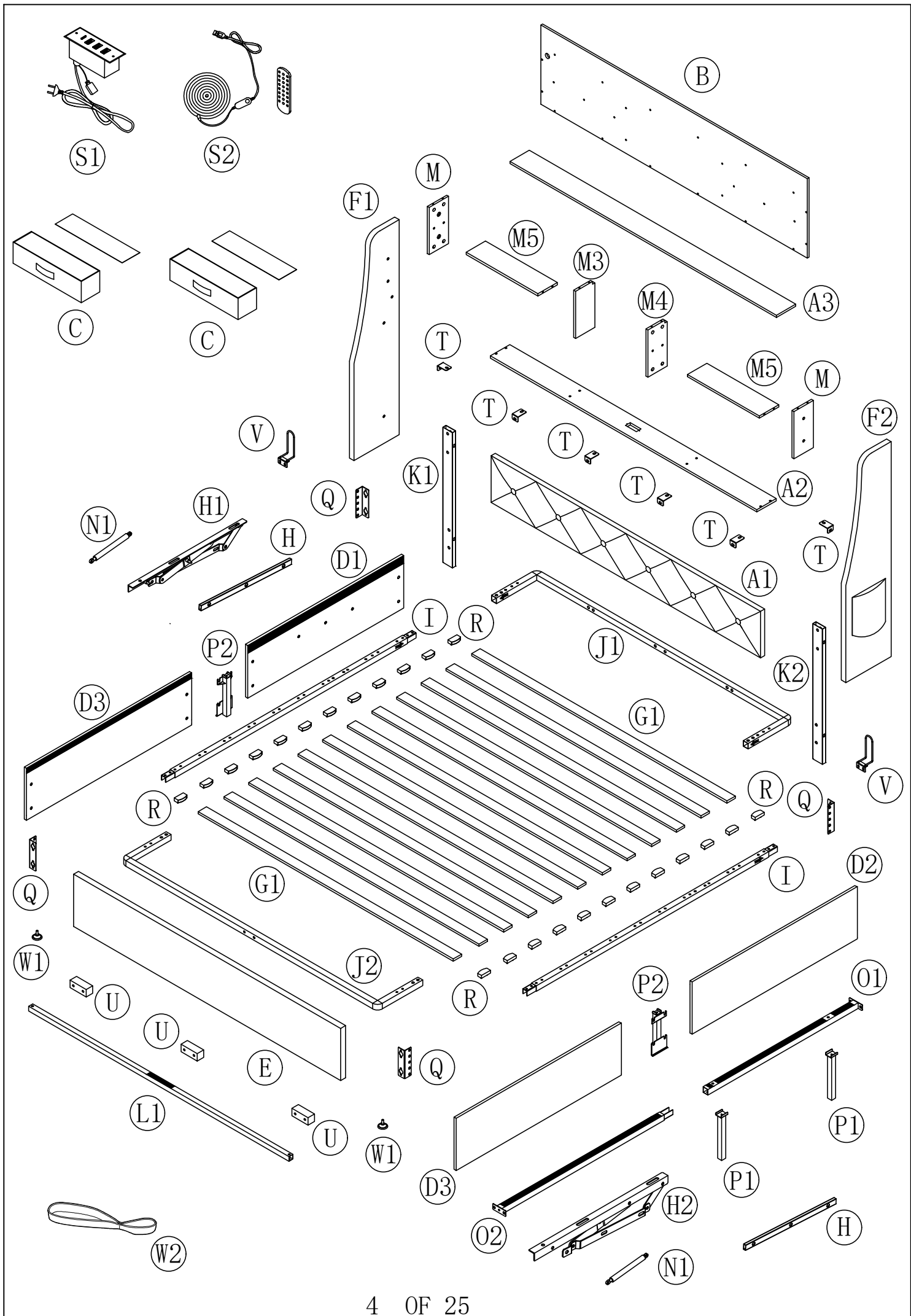
- Posizionare il materasso sopra la struttura del letto.
- Non tirare le maniglie della cinghia.
- Premere con forza per rilasciare il gas compresso.
- Controllare periodicamente tutte le viti e i fissaggi per assicurarsi che siano saldi.
- Quando si sposta il prodotto, sollevarlo con cautela.
- Pulire con un panno leggermente umido, senza usare prodotti chimici abrasivi o candeggina.
- NON permettere ai bambini di azionare il meccanismo di sollevamento.
- NON permettere ai bambini di avvicinarsi alla base di sollevamento quando si aziona il meccanismo.
- NON sostare all'interno del letto o della base di contenimento interna.
- NON sovraccaricare la base di contenimento interna.
- NON saltare sul prodotto o sulle sue parti.

Español

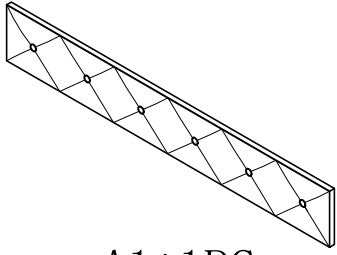
IMPORTANTE PARA LAS CAMAS ELEVADORAS DE GAS&MANTENIMIENTO

- Coloque el colchón sobre el somier.
- No tire de las asas de la correa.
- Presione con fuerza para liberar el gas comprimido.
- Compruebe periódicamente que todos los tornillos y fijaciones estén bien sujetos.
- Al mover el producto, levántelo con cuidado para colocarlo en su sitio.
- Limpie con un paño ligeramente humedecido; no utilice productos químicos abrasivos ni lejía.
- NO permita que los niños accionen el mecanismo de elevación.
- NO permita que los niños se acerquen a la base elevadora cuando accionen el mecanismo.
- NO se ponga de pie dentro de la cama o de la base de almacenamiento interna.
- NO sobrecargue el somier.
- NO salte sobre el producto ni sobre ninguna de sus piezas.

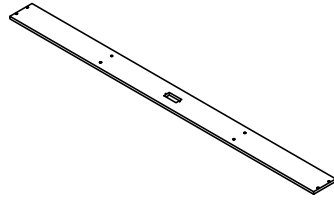




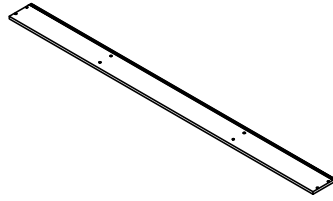
N616P430966G



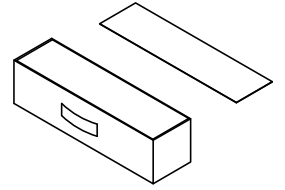
A1*1PC



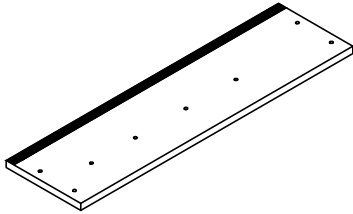
A2*1PC



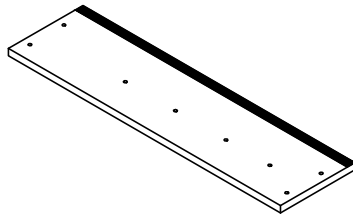
A3*1PC



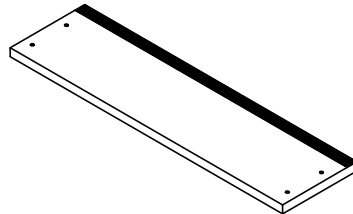
C*2PCS



D1*1PC



D2*1PC



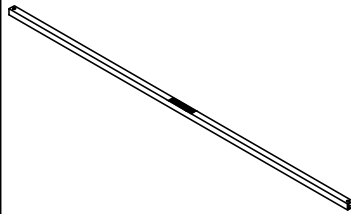
D3*2PCS



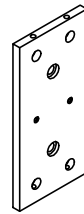
F1*1PC



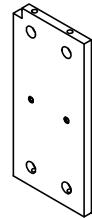
F2*1PC



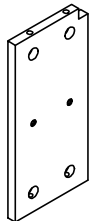
L1*1PC



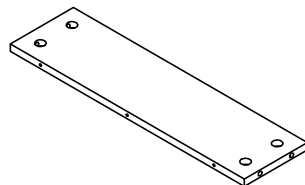
M*2PCS



M3*1PC



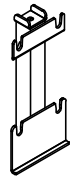
M4*1PC



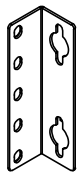
M5*2PCS



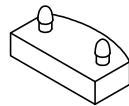
P1*2PCS



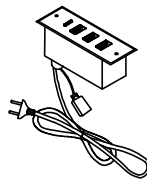
P2*2PCS



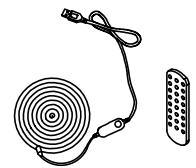
Q*4PCS



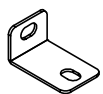
R*24PCS



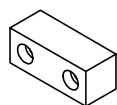
S1*1PC



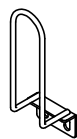
S2*1PC



T*6PCS



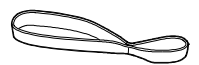
U*3PCS



V*2PCS

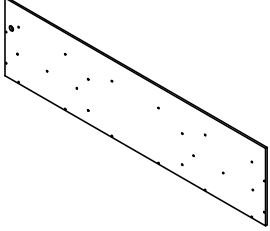
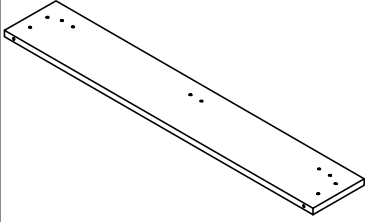
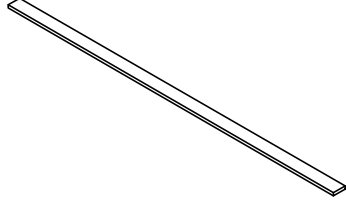
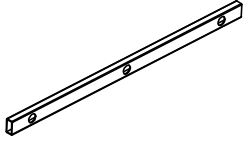
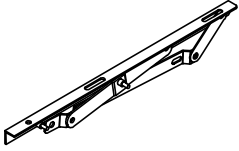
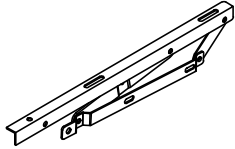
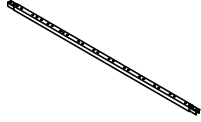
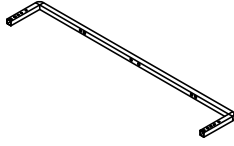
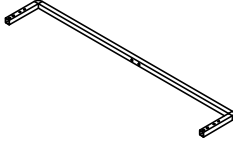


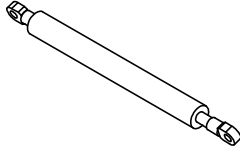
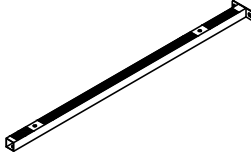
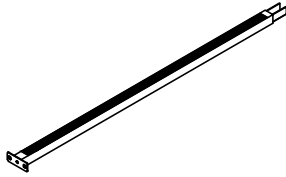


W1*2PCS

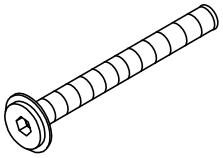
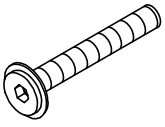
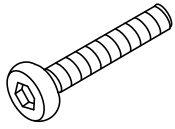
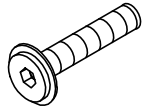
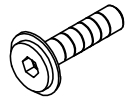
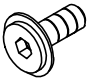

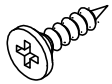
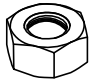
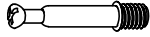


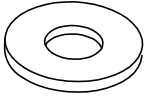
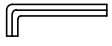
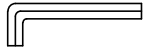
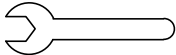
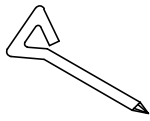


W2*1PC

N616P430965G

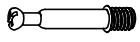
				
B*1PC	E*1PC	G1*12PCS	H*2PC	
				
H1*1PC	H2*1PC	I*2PCS	J1*1PC	J2*1PC
				
K1*1PC	K2*1PC	N1*2PCS	O1*1PC	O2*1PC

Hardware List-Hardwareliste N616P430966G

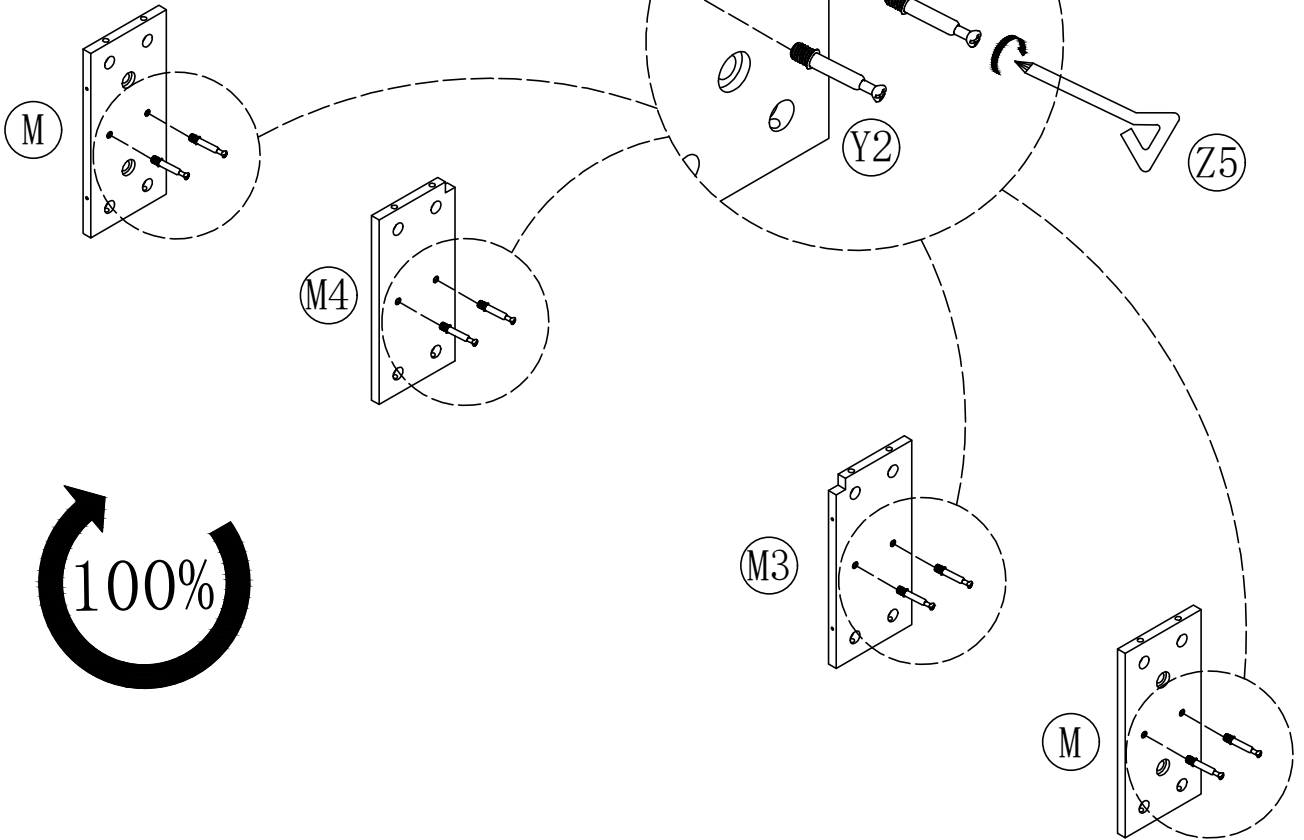
					
M8*90MM X1*4PCS	M8*50MM X2*6PCS	M8*45MM X3*14PCS	M8*30MM X4*16PCS	M8*25MM X5*16PCS	M8*14MM X6*26PCS
					
M8*10MM X7*6PCS	M3*15MM X8*2PCS	M8 Y1*10PCS	Ø6x35mm Y2*24PCS	Ø15x10mm Y3*24PCS	Ø5x40mm Y4*26PCS
					
Ø22*Ø8.5 Z1*4PCS	M3 Z2*1PC	M5 Z3*1PC	M13 Z4*1PC	M5 Z5*1PC	

1

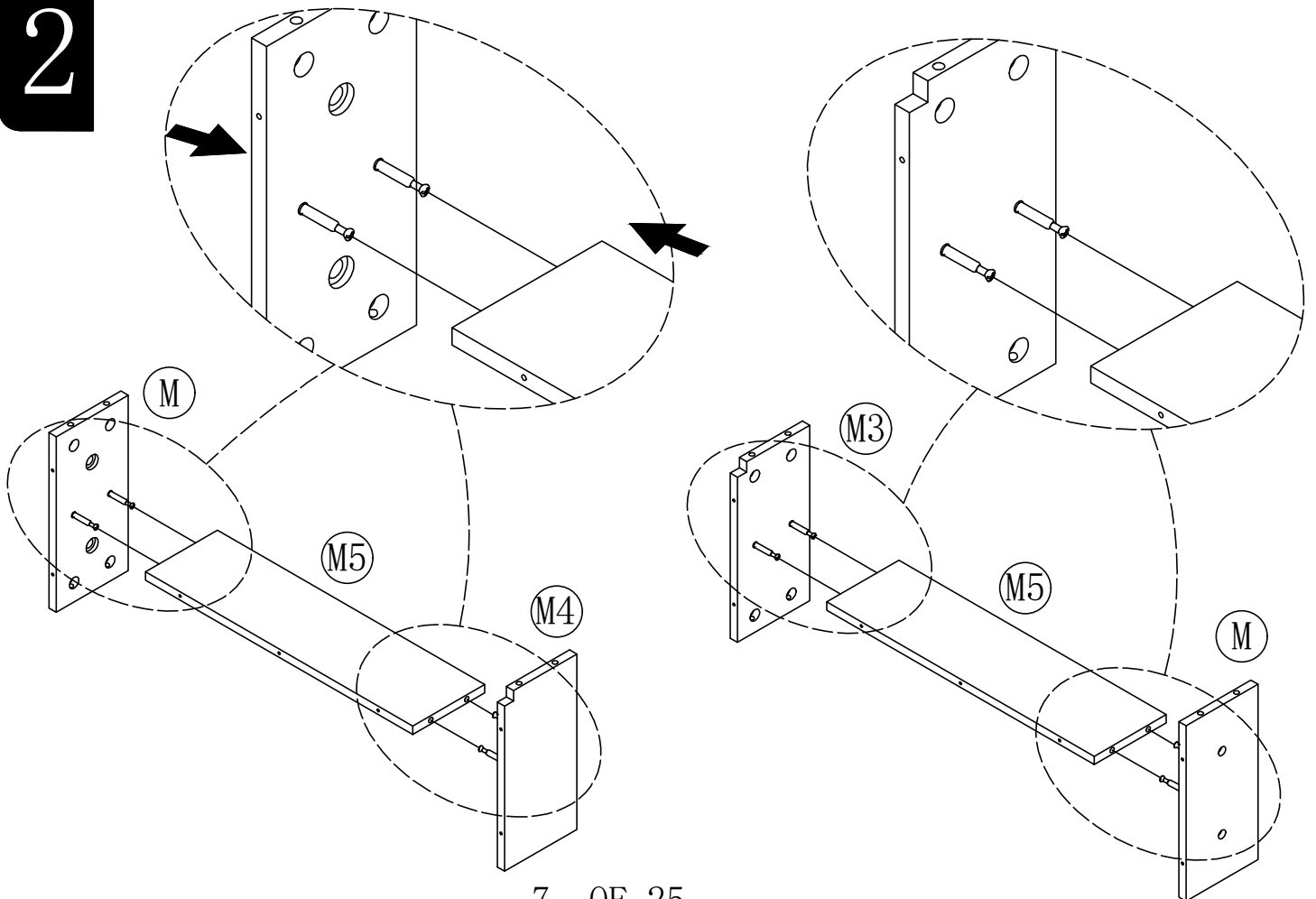
Y2*8



φ6x35mm



2

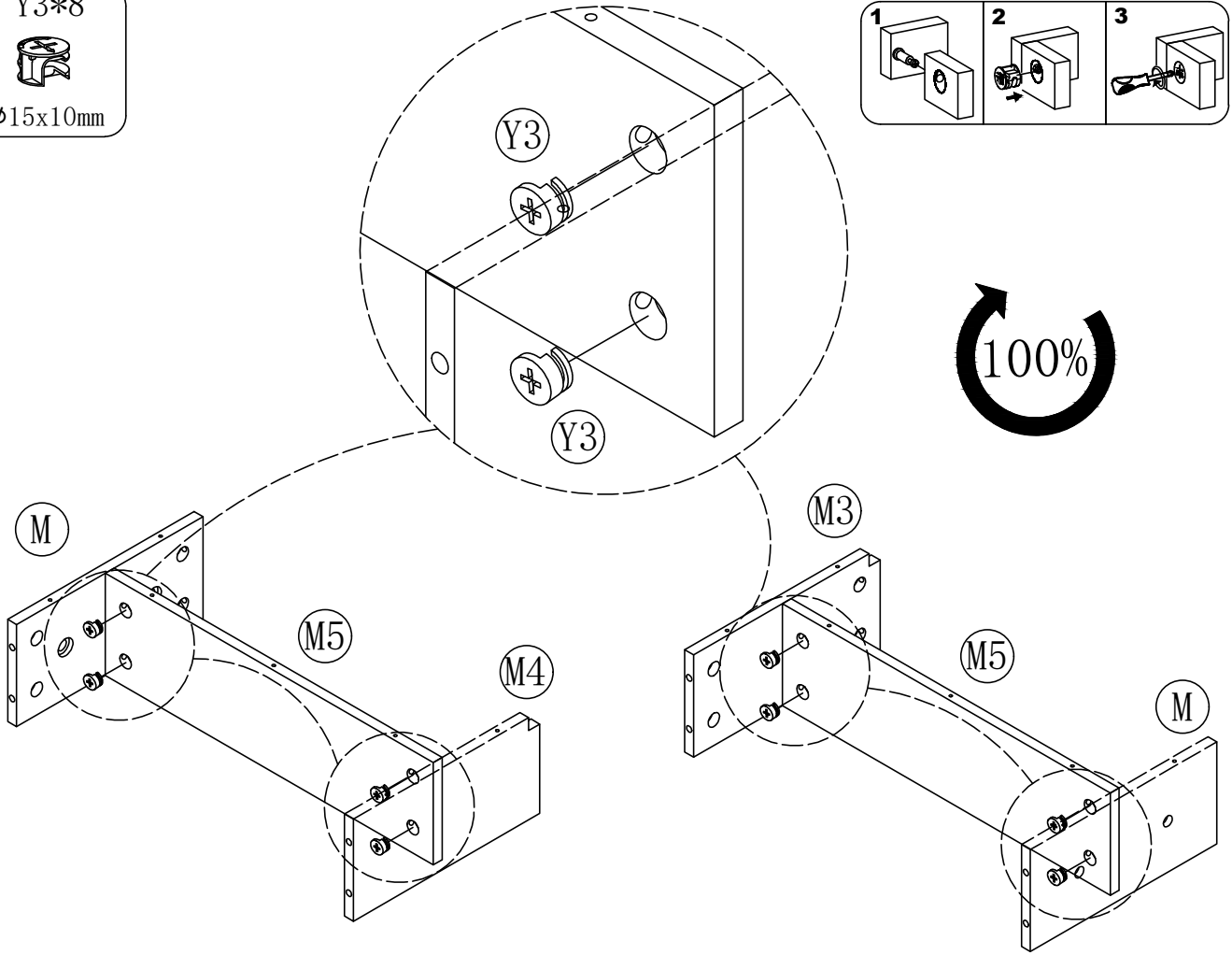
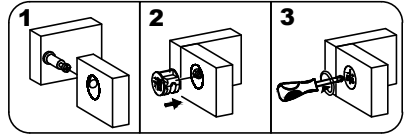


3

Y3*8

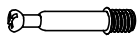


φ15x10mm

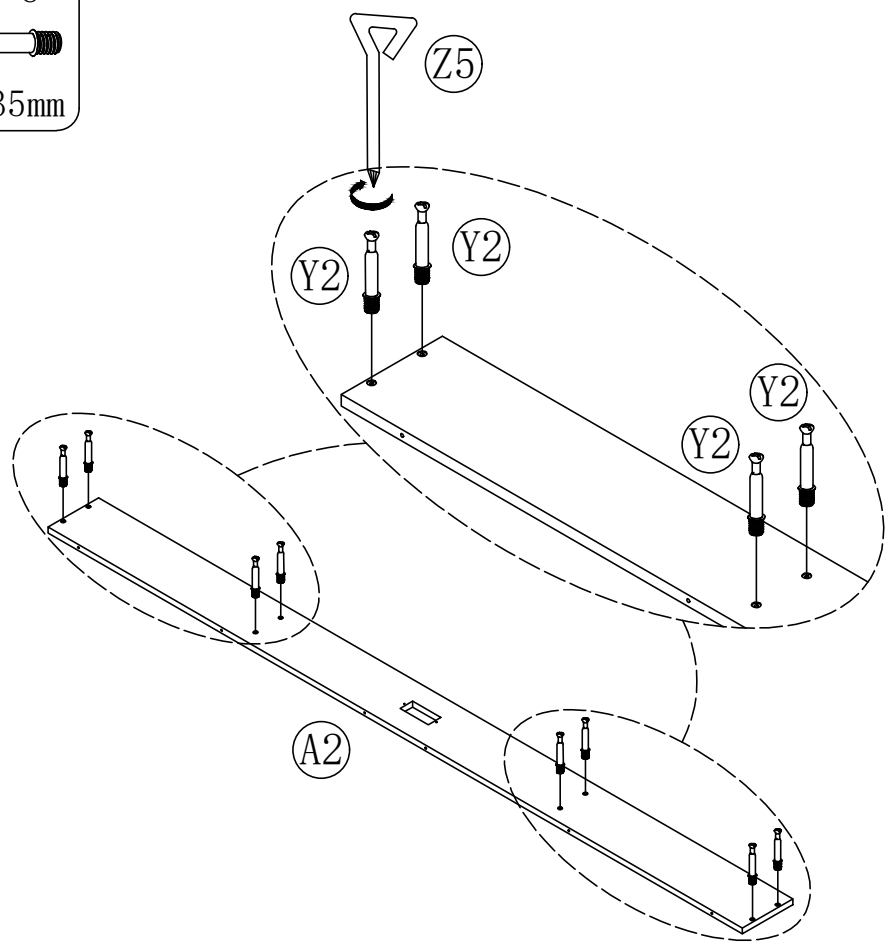


4

Y2*8

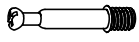


φ6x35mm

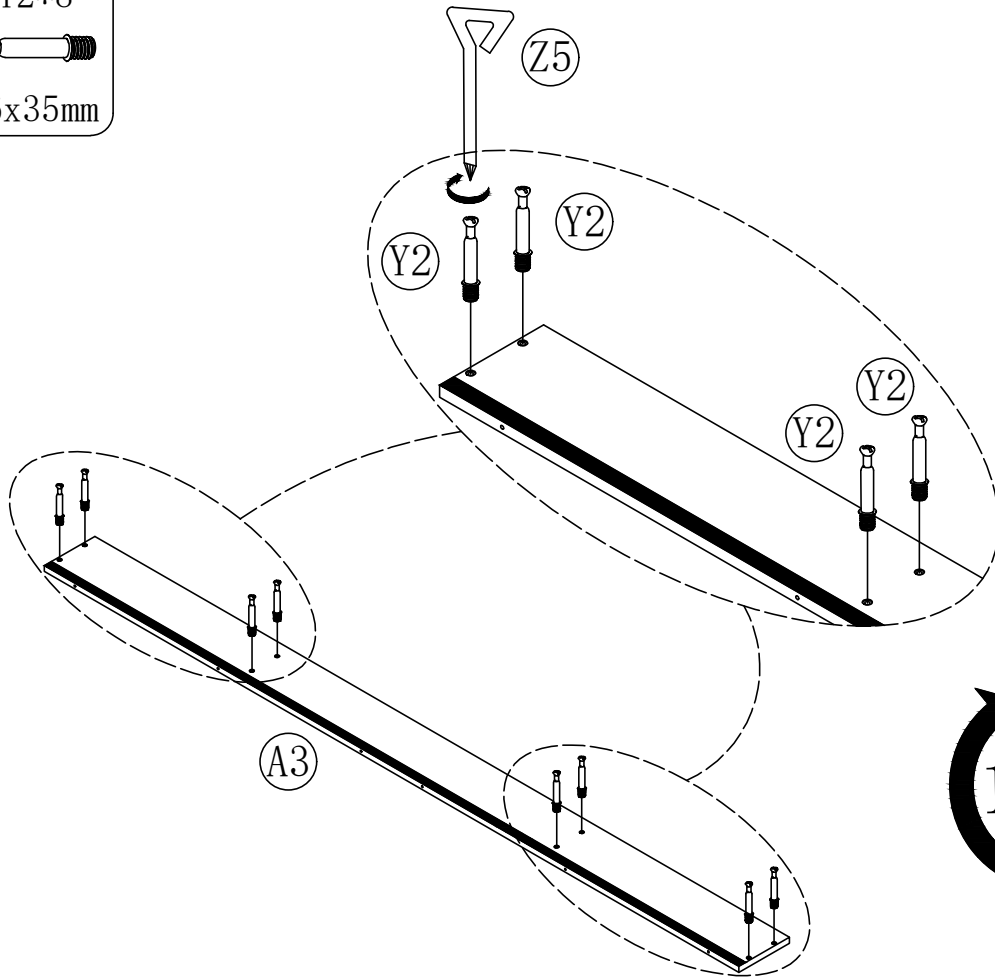


5

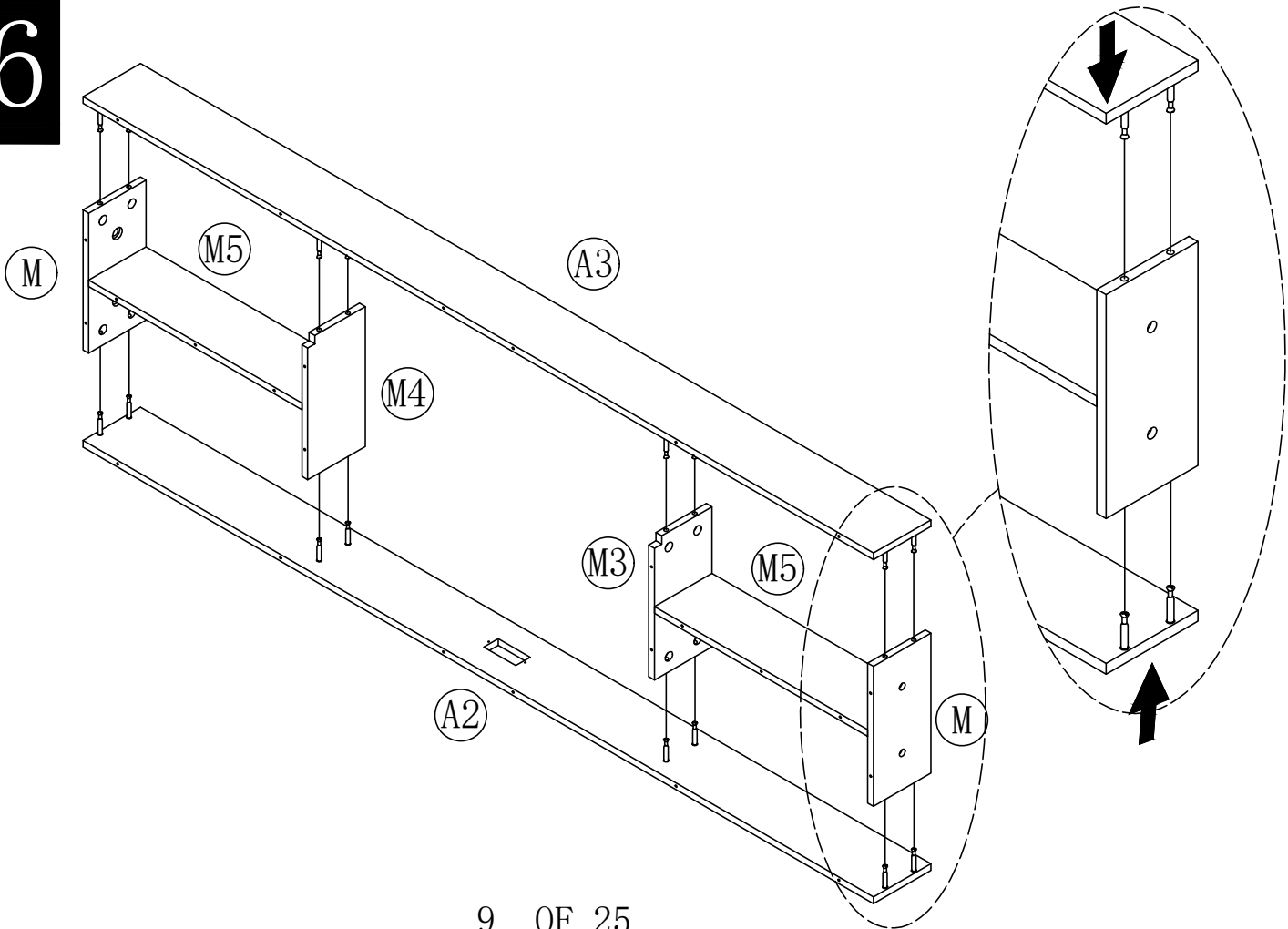
Y2*8



φ6x35mm



6

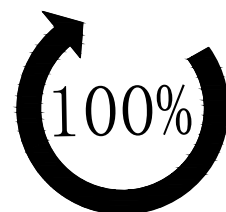
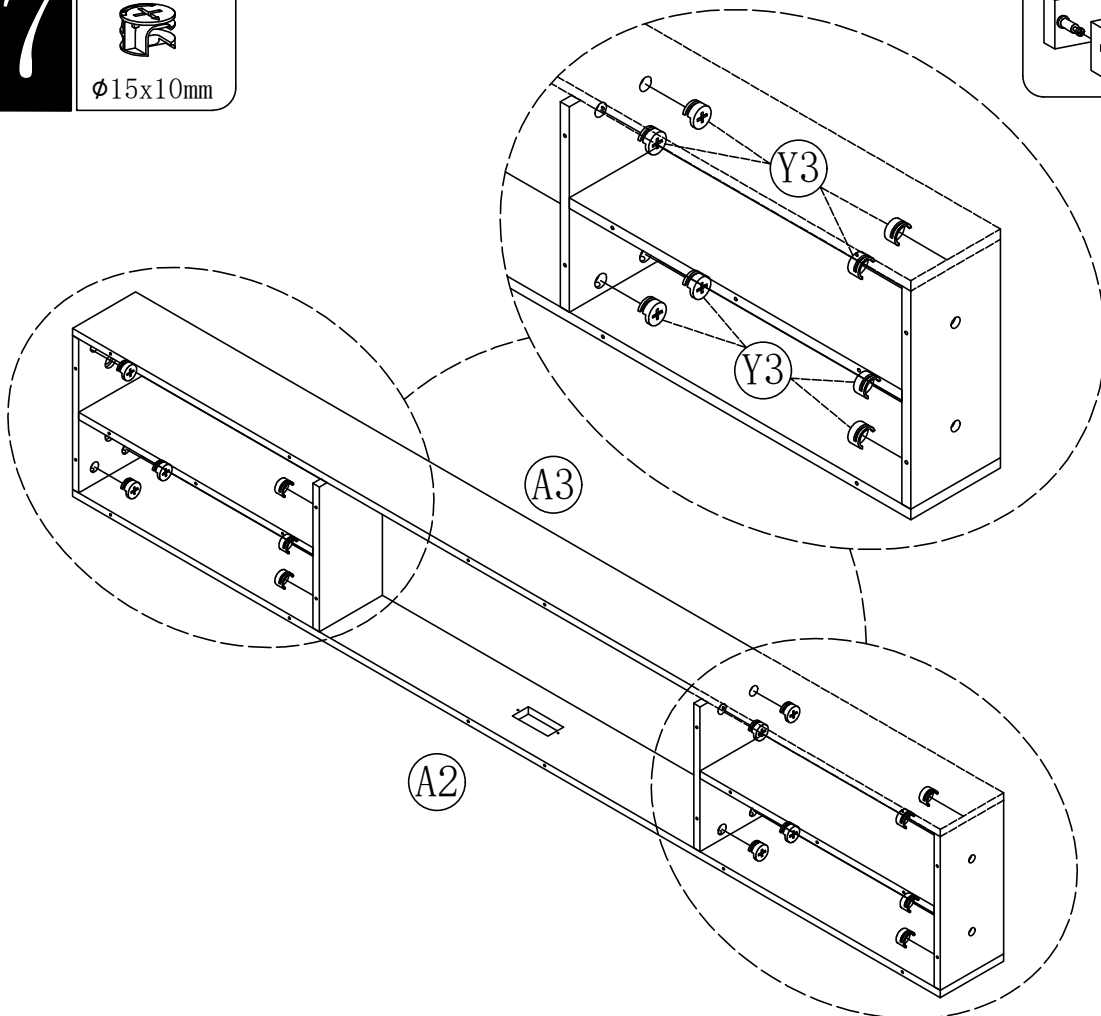
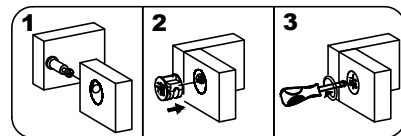


7

Y3*16



Ø15x10mm

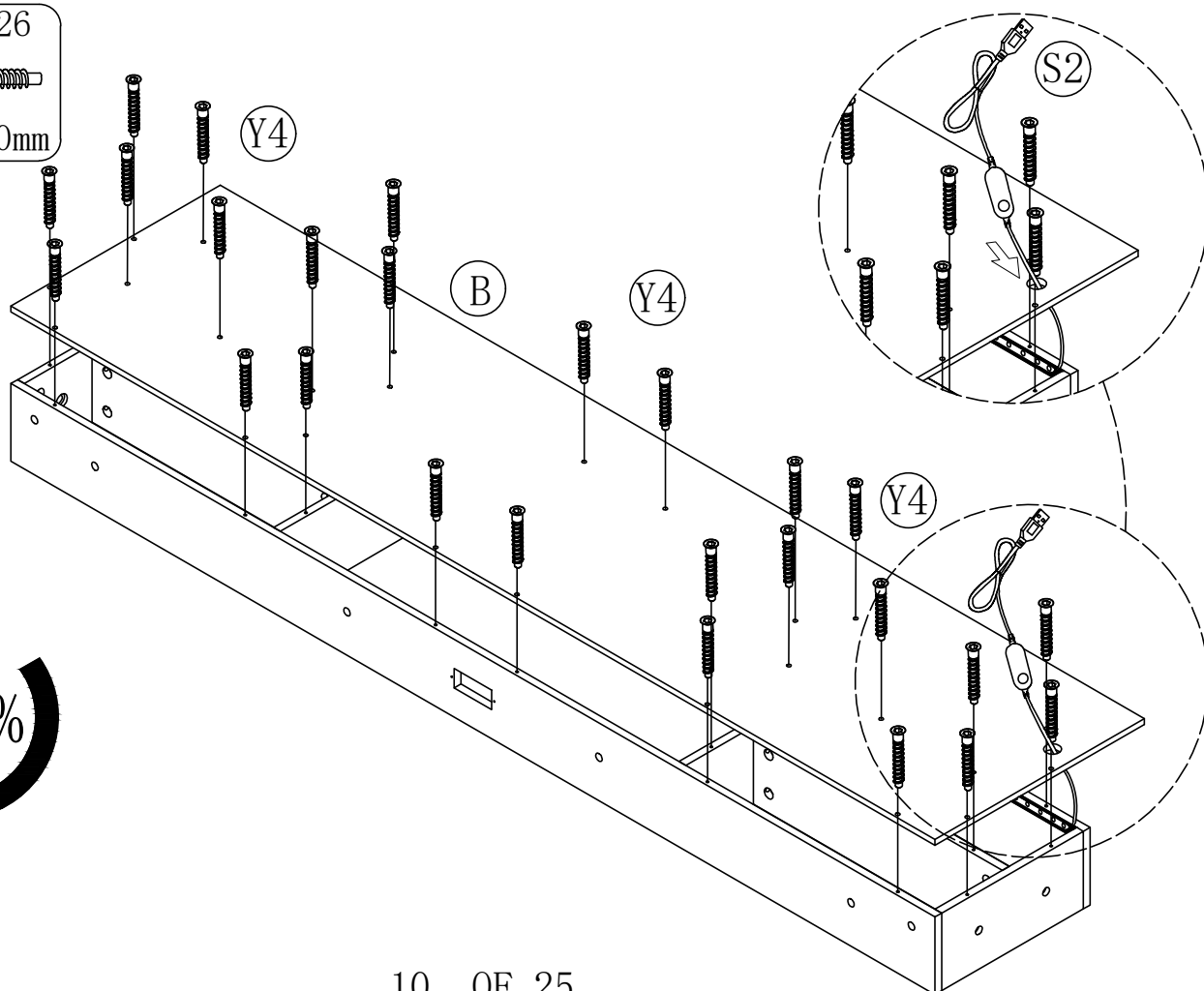


8

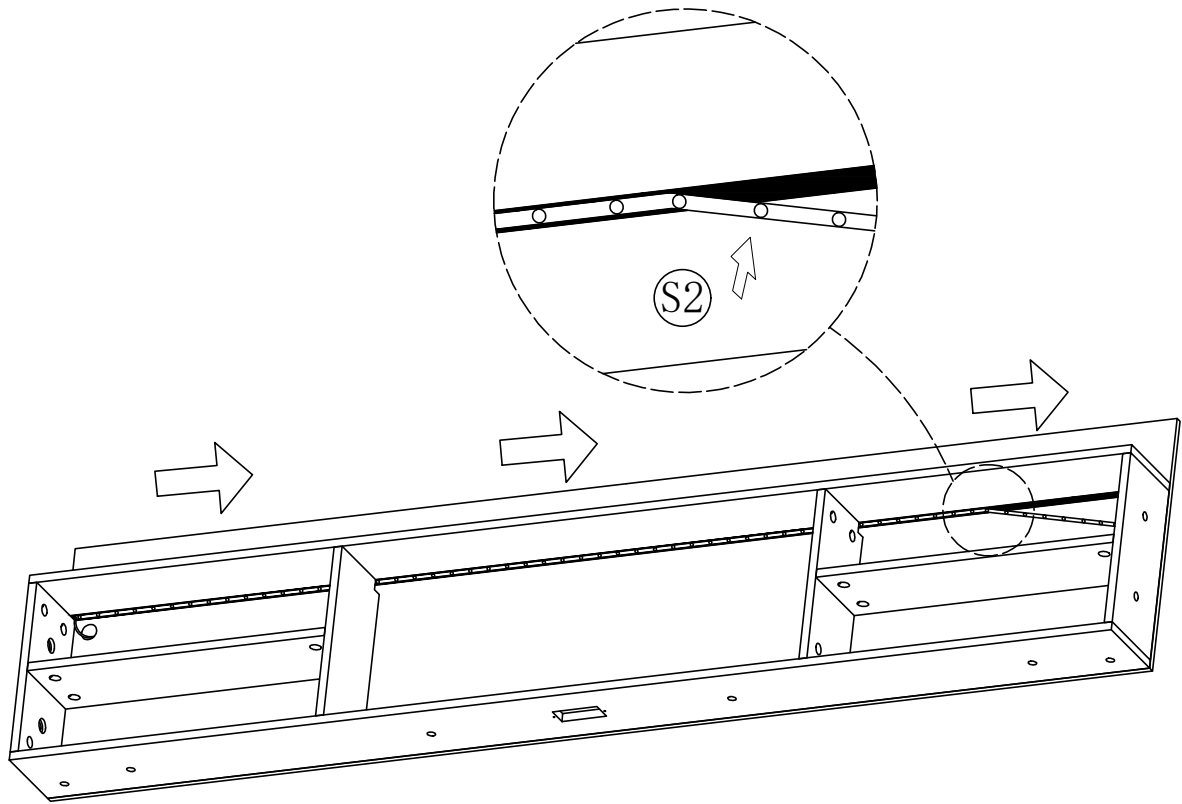
Y4*26



Ø5x40mm

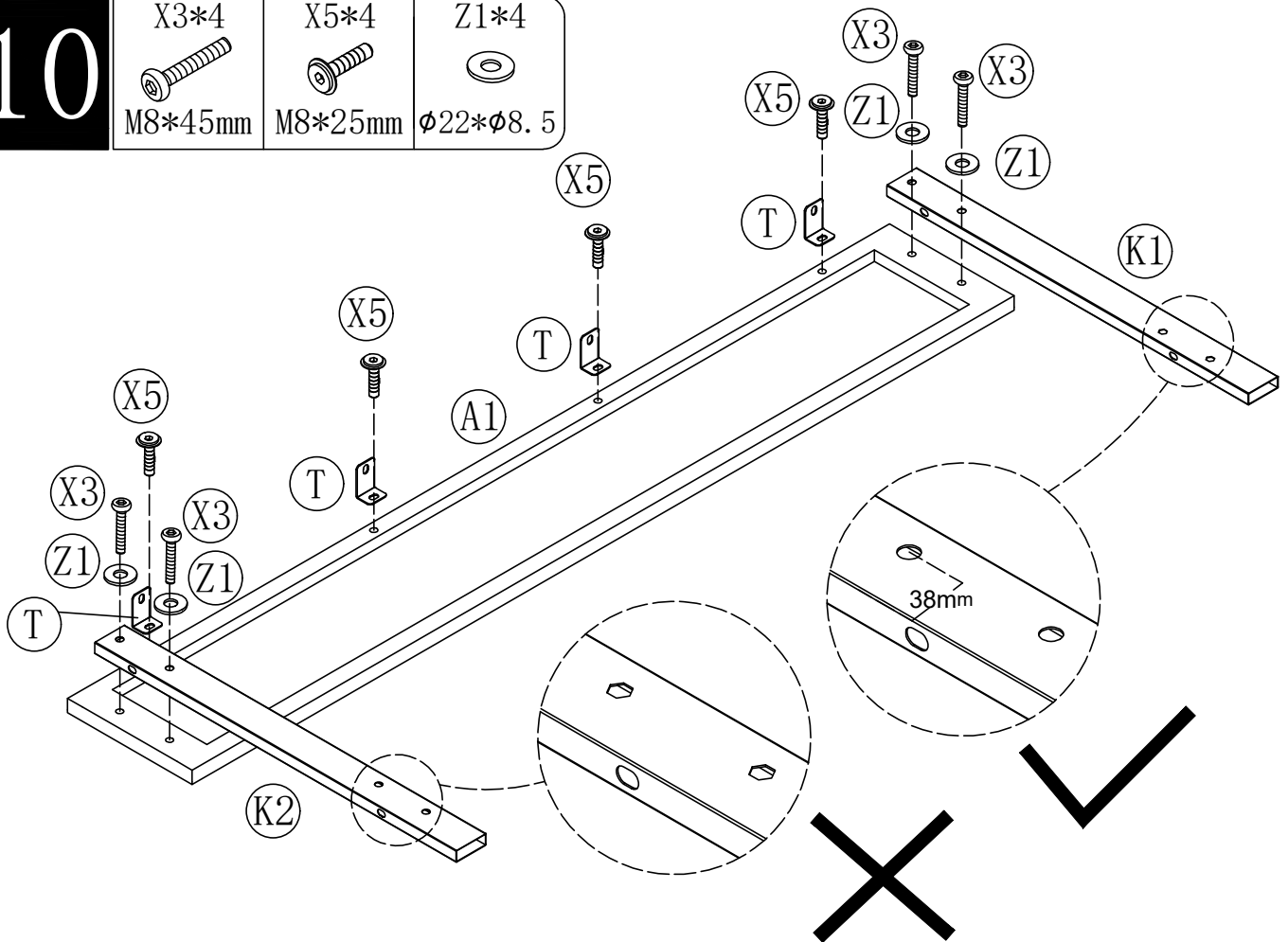


9



10

X3*4 M8*45mm	X5*4 M8*25mm	Z1*4 φ22*φ8.5
-----------------	-----------------	------------------

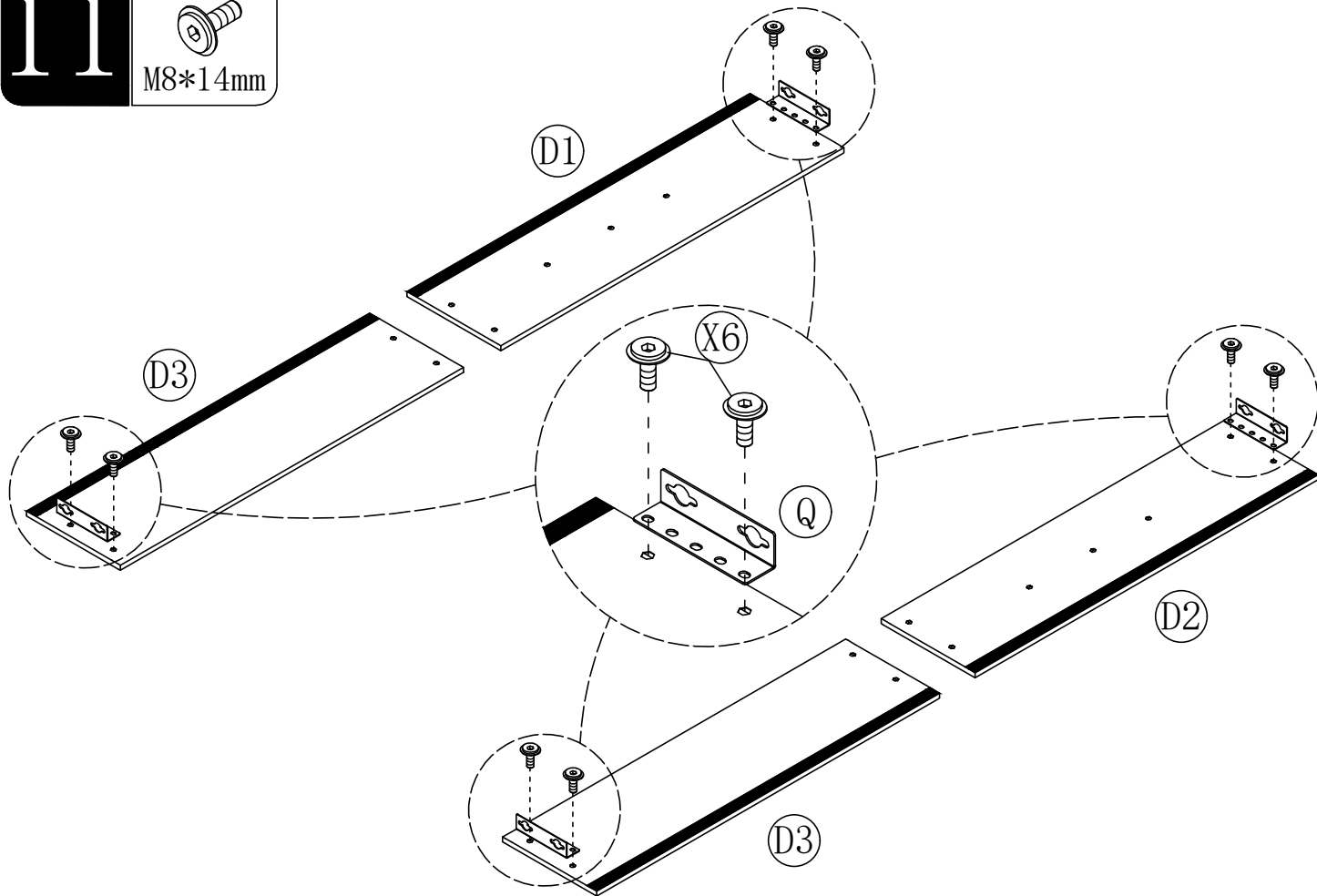


11

X6*8



M8*14mm

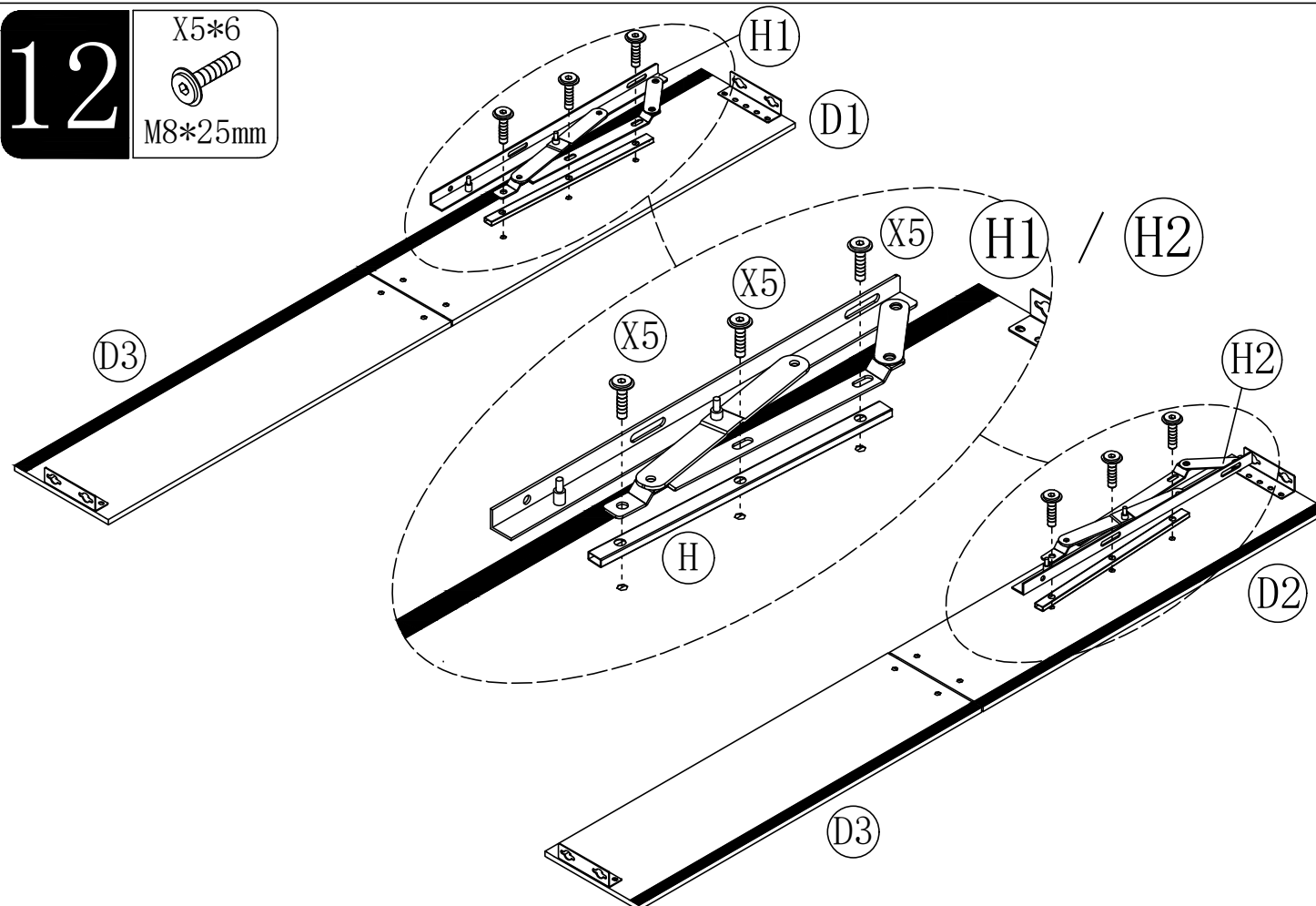


12

X5*6

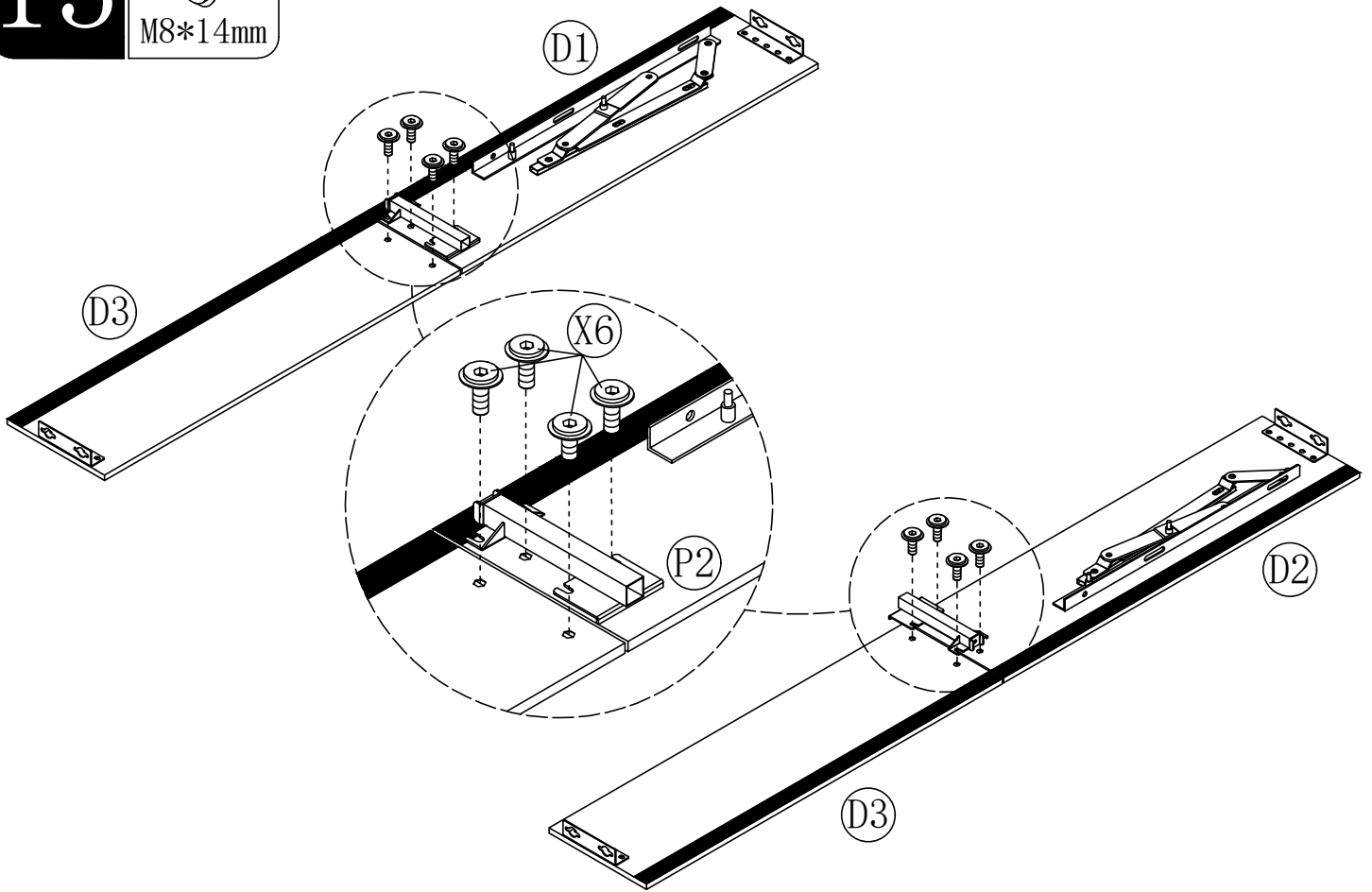


M8*25mm



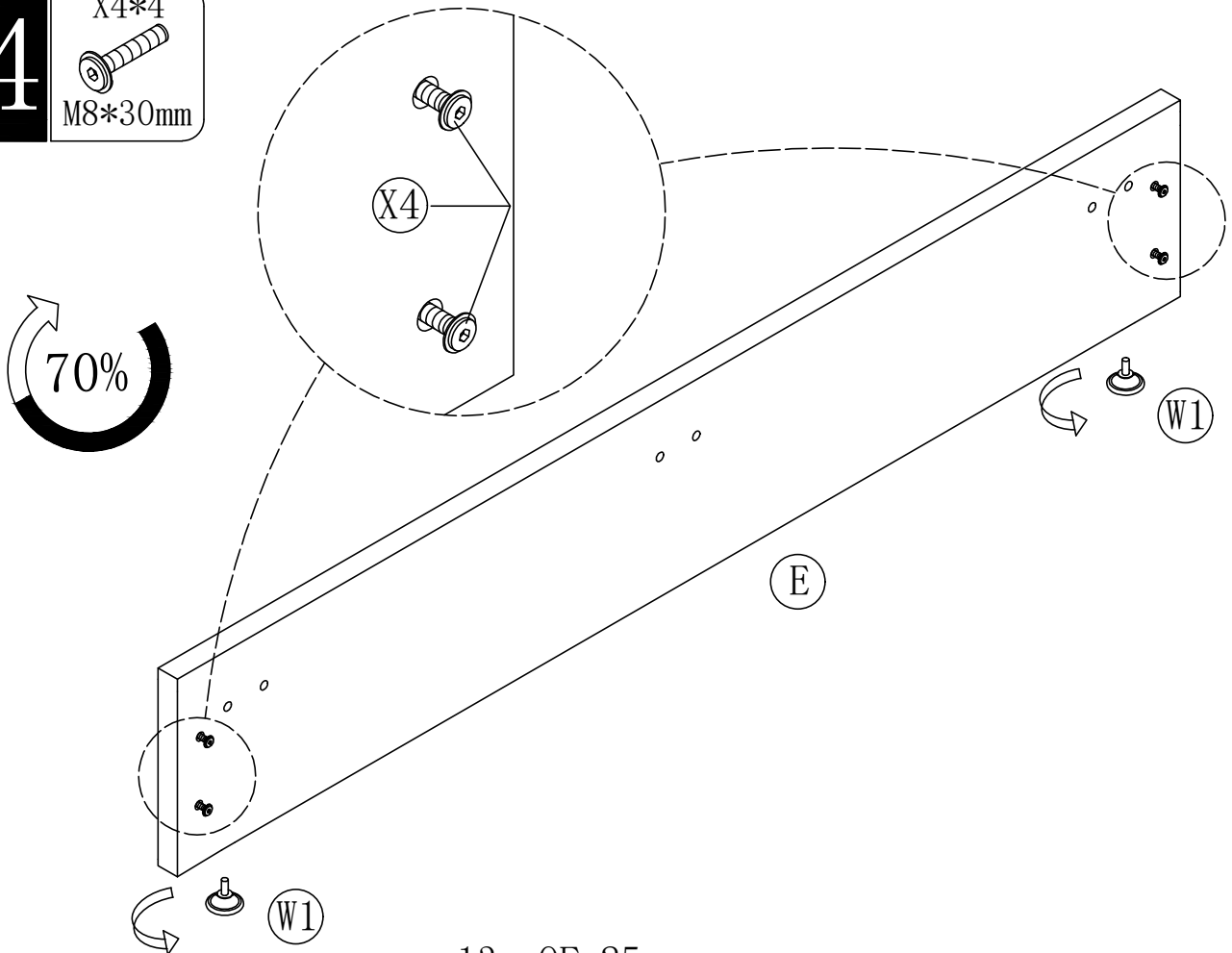
13

X6*8
M8*14mm

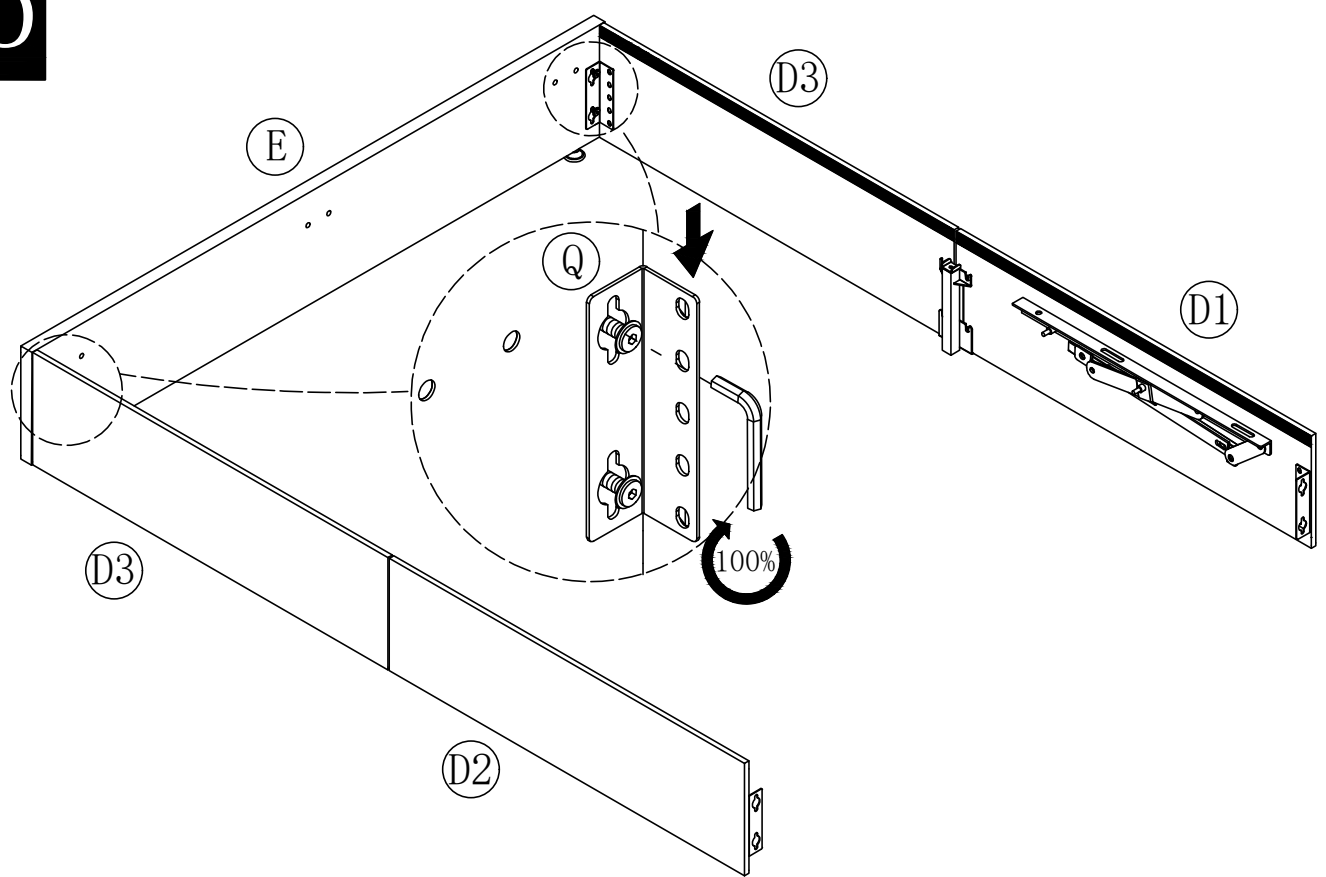


14



X4*4
M8*30mm

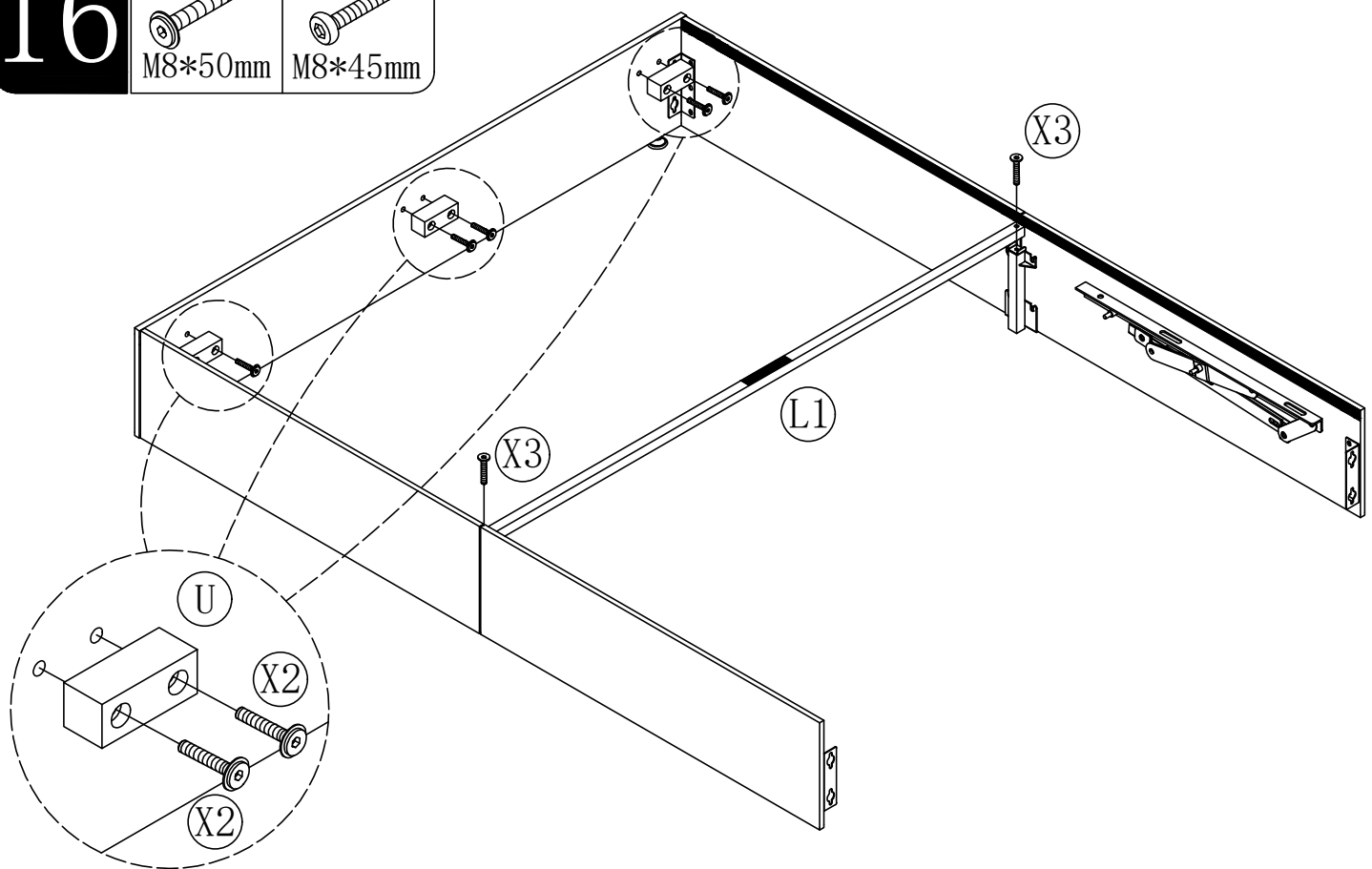


15



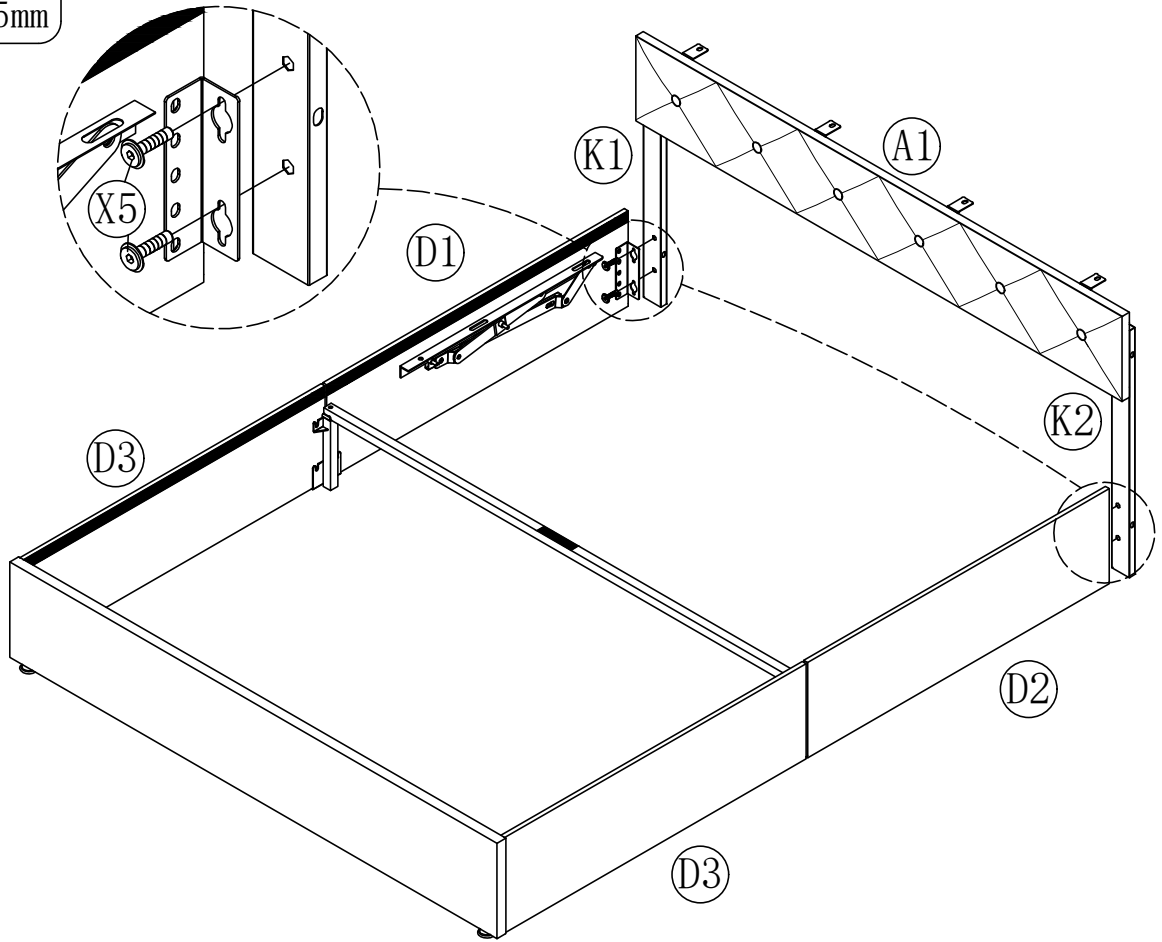
16

- | | |
|-------------------------------------------------------------------------------------|-------------------------------------------------------------------------------------|
| X2*6 | X3*2 |
|  |  |
| M8*50mm | M8*45mm |



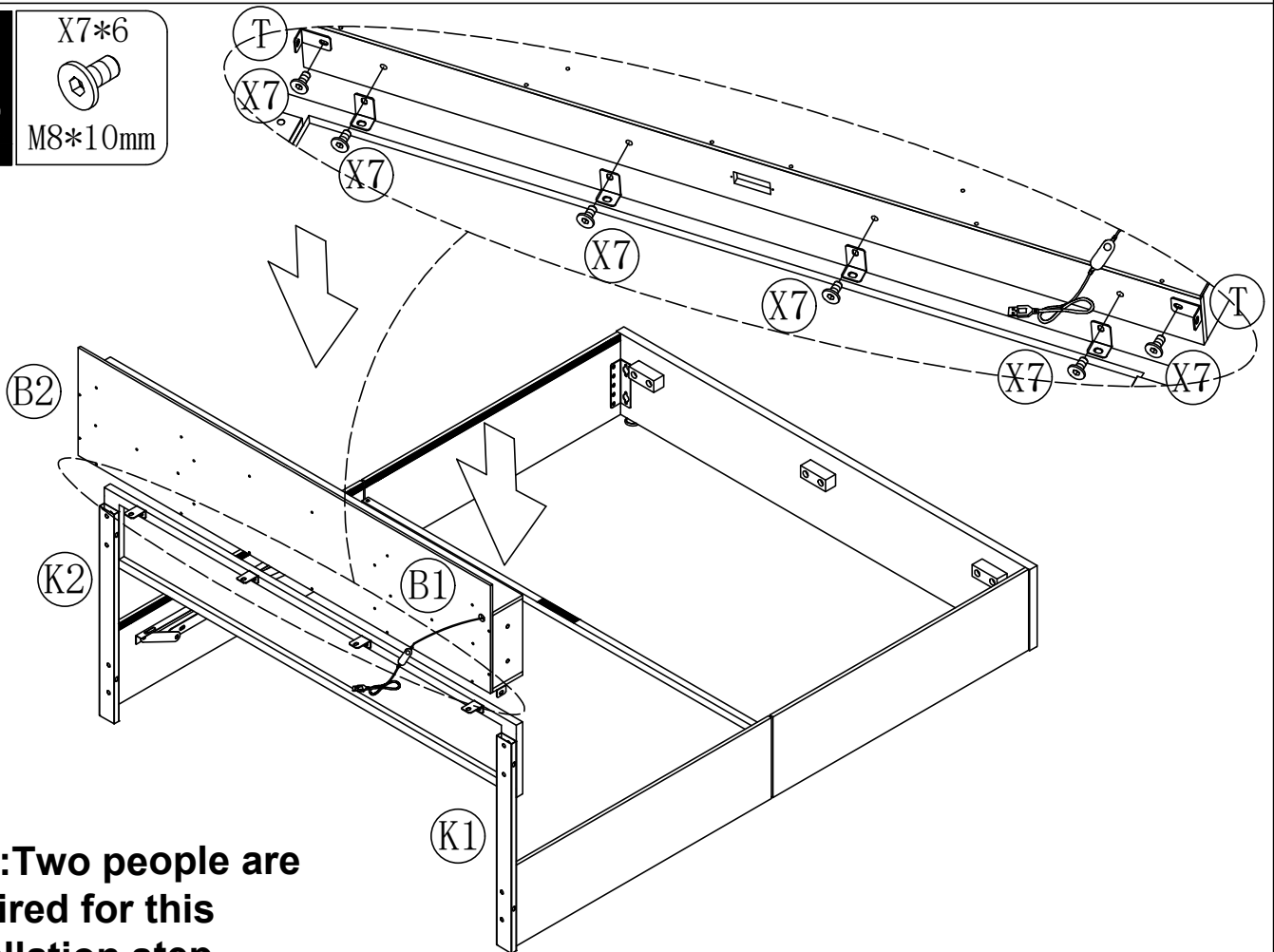
17

X5*4
M8*25mm



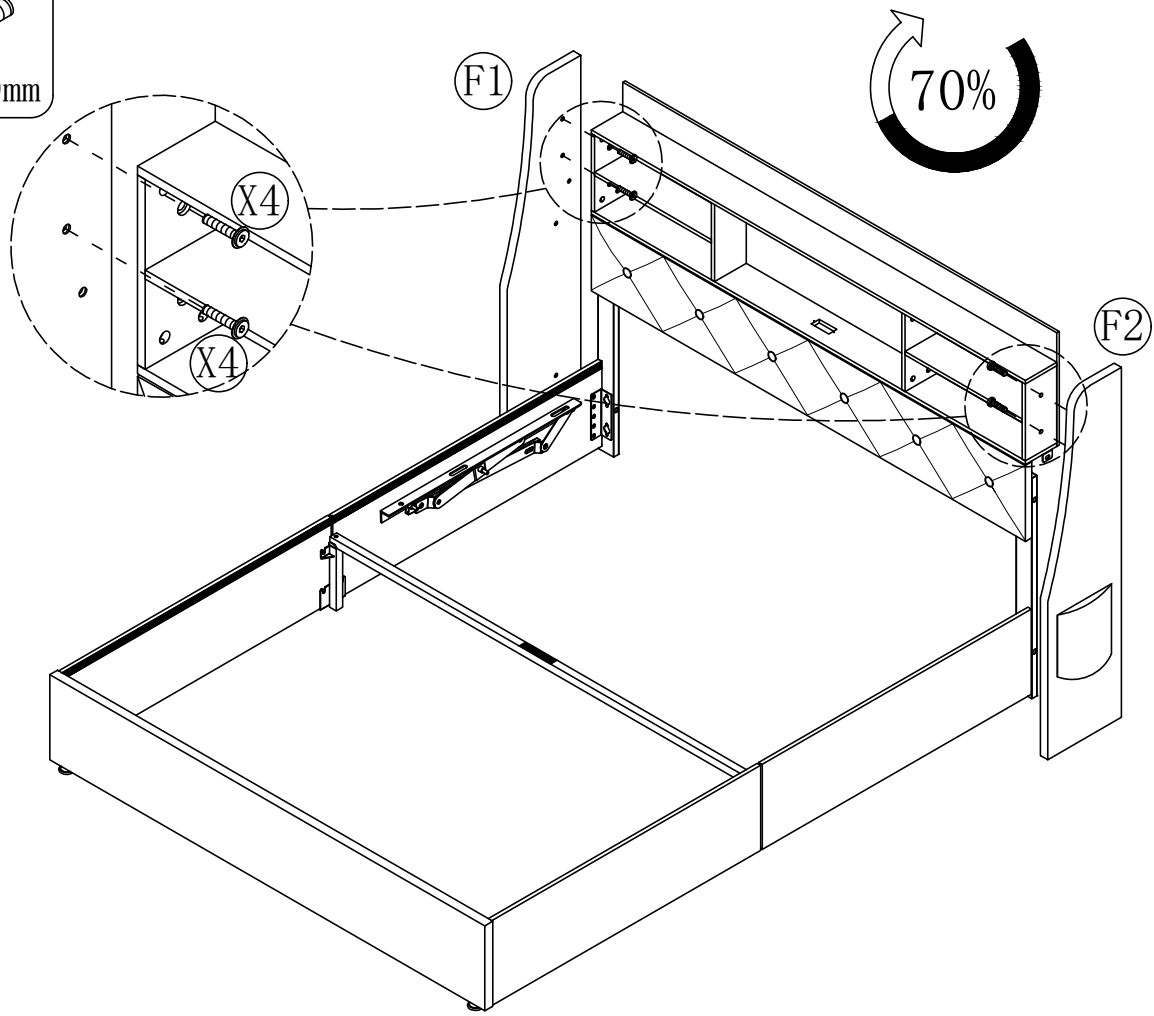
18

X7*6
M8*10mm

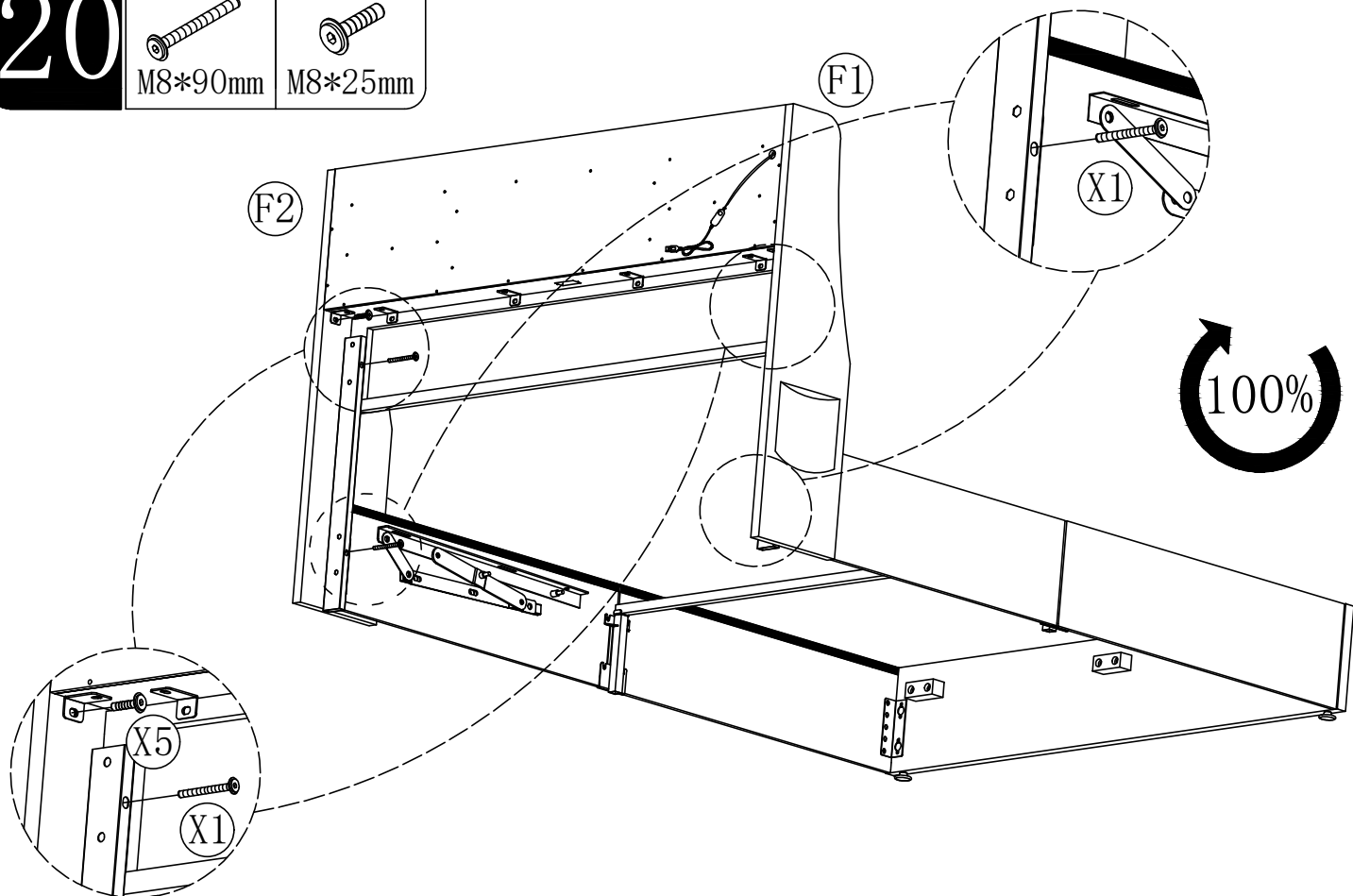


Note: Two people are required for this installation step.

19 X4*4
M8*30mm

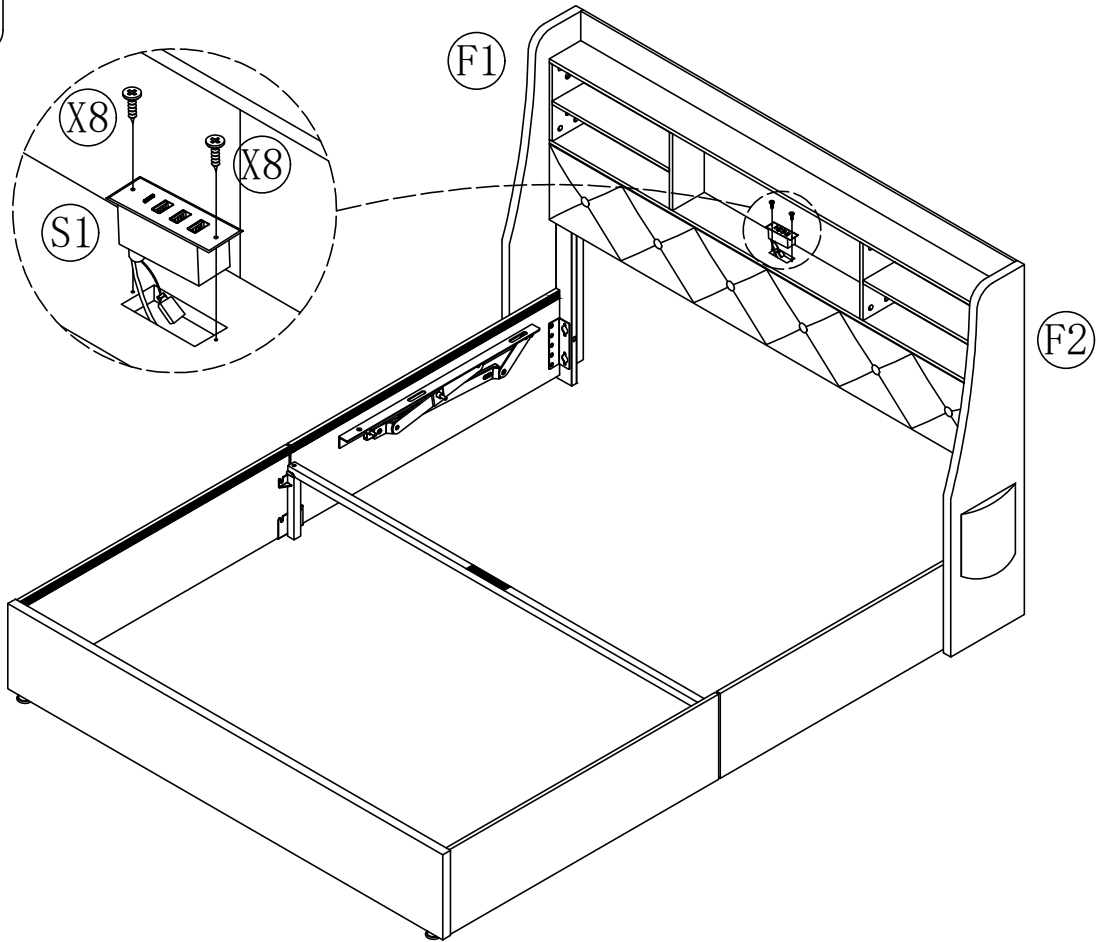


20 X1*4 M8*90mm X5*2 M8*25mm



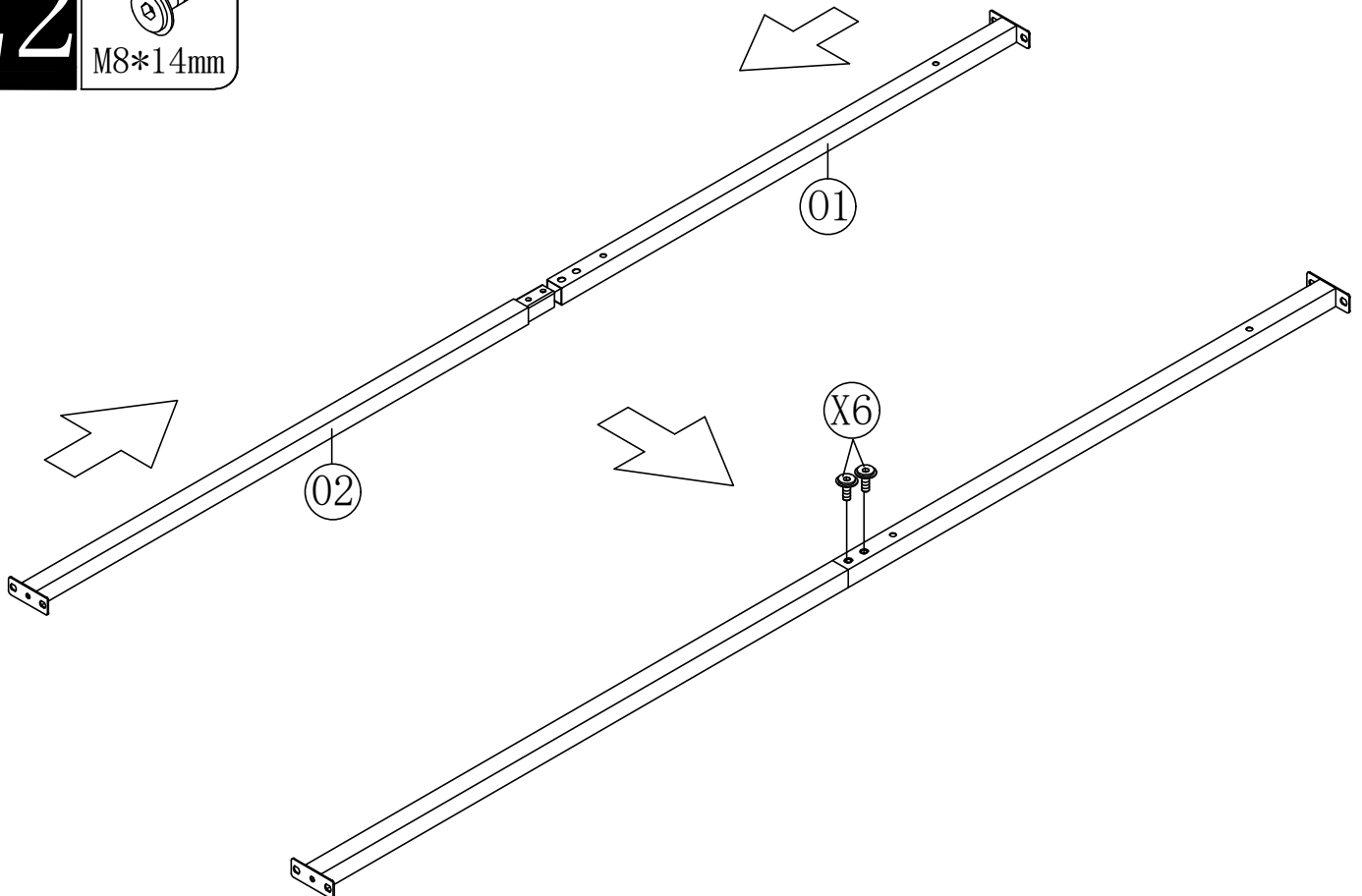
21

X8*2
M3*15mm

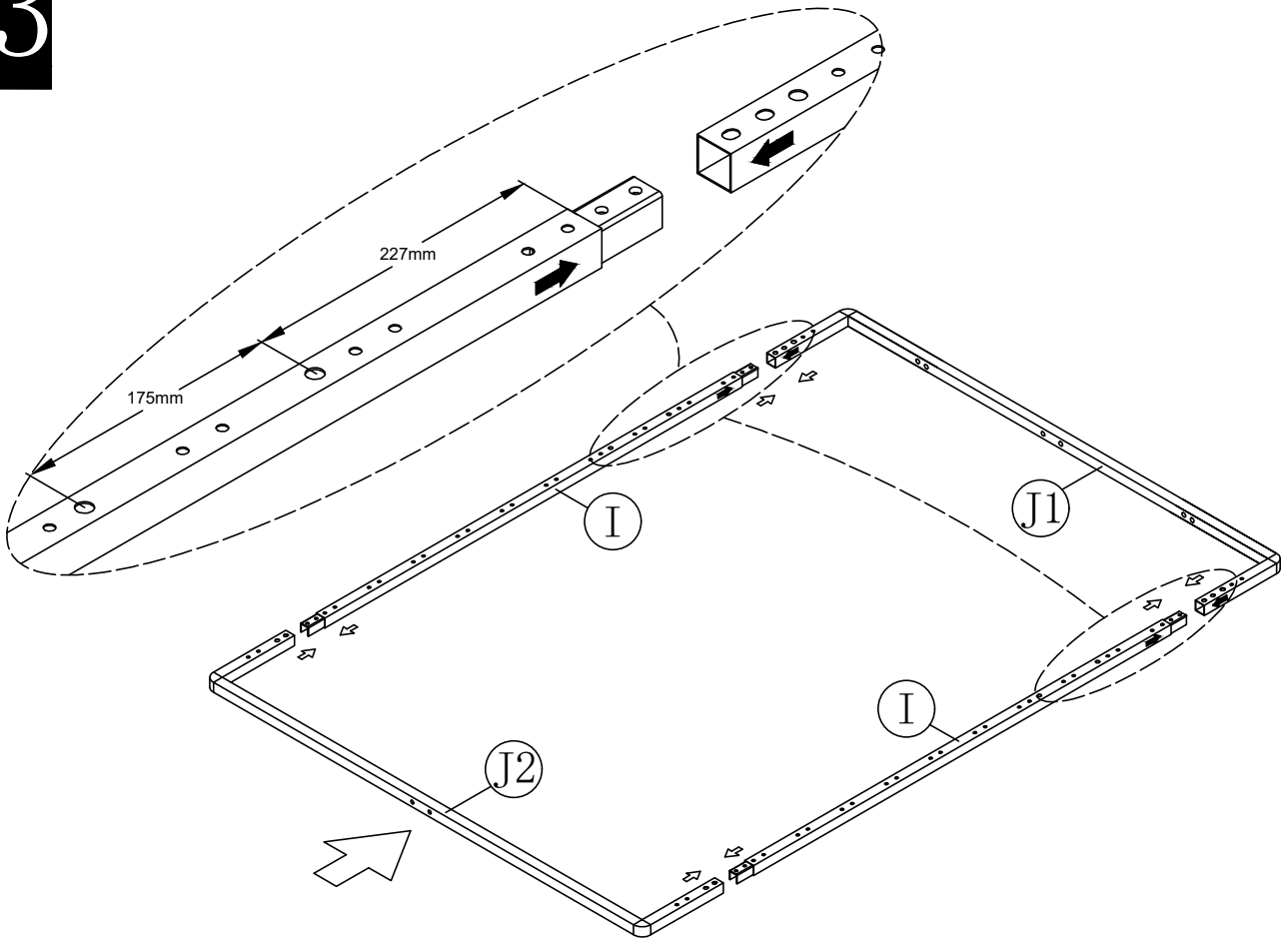


22

X6*2
M8*14mm

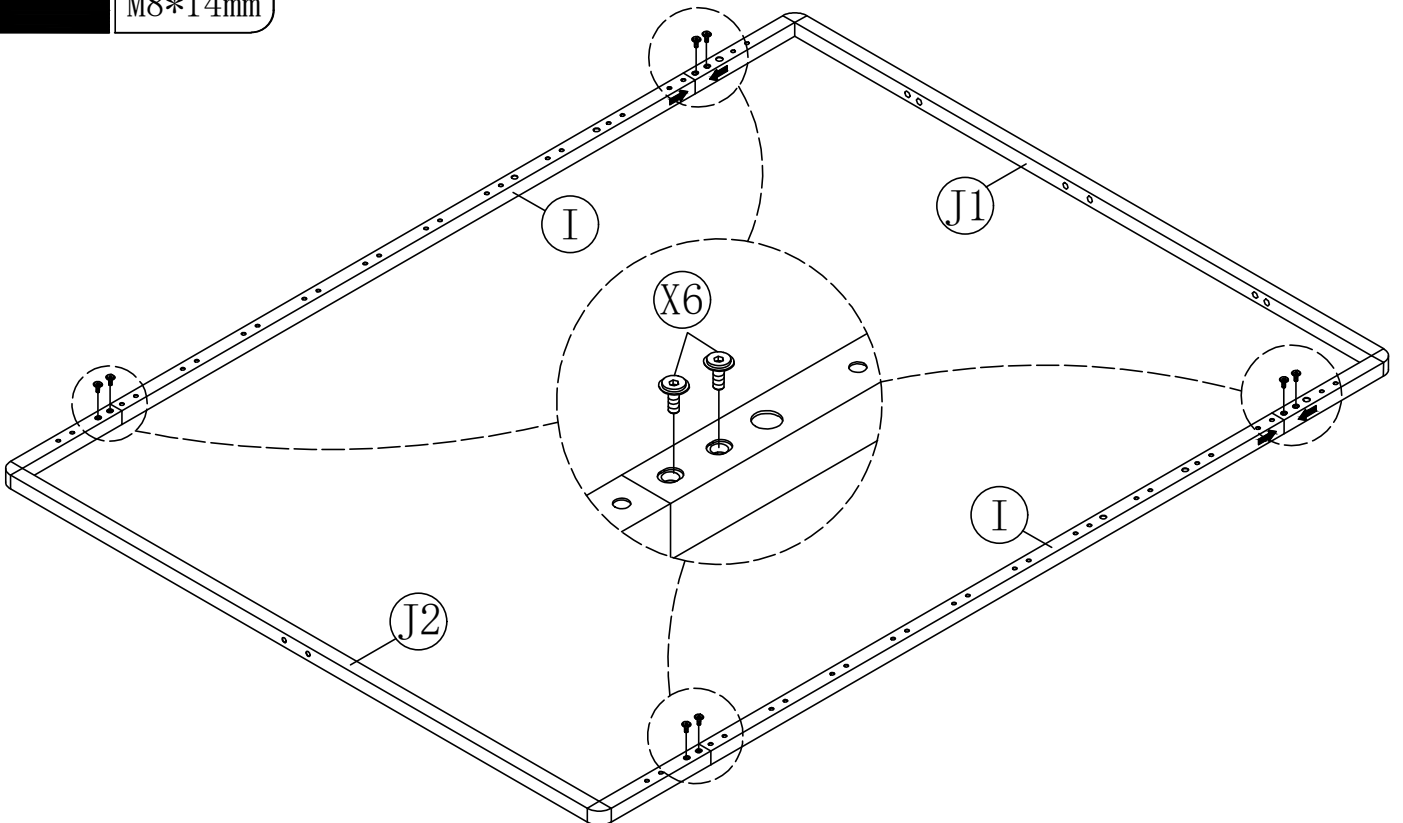


23



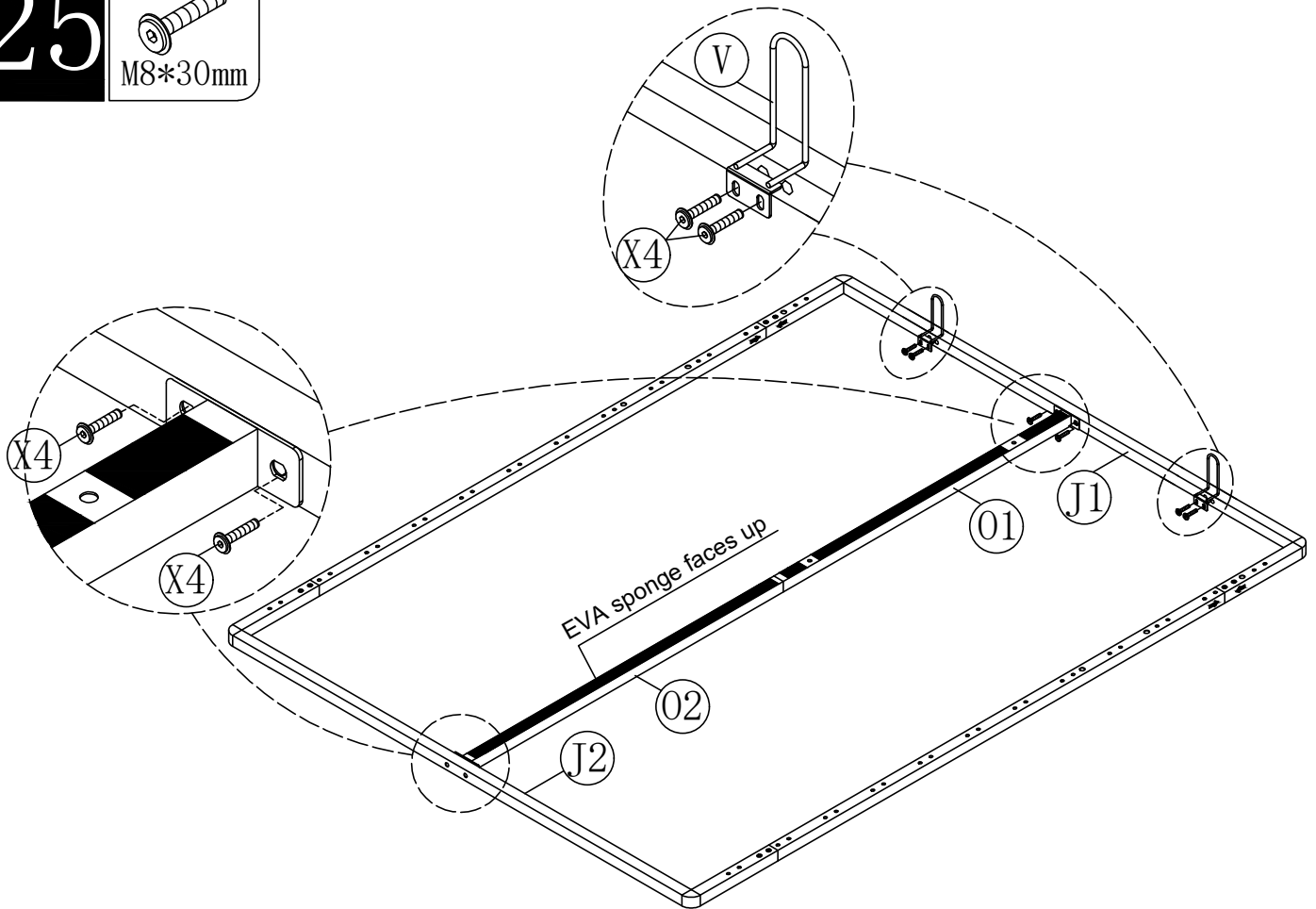
24

X6*8
M8*14mm



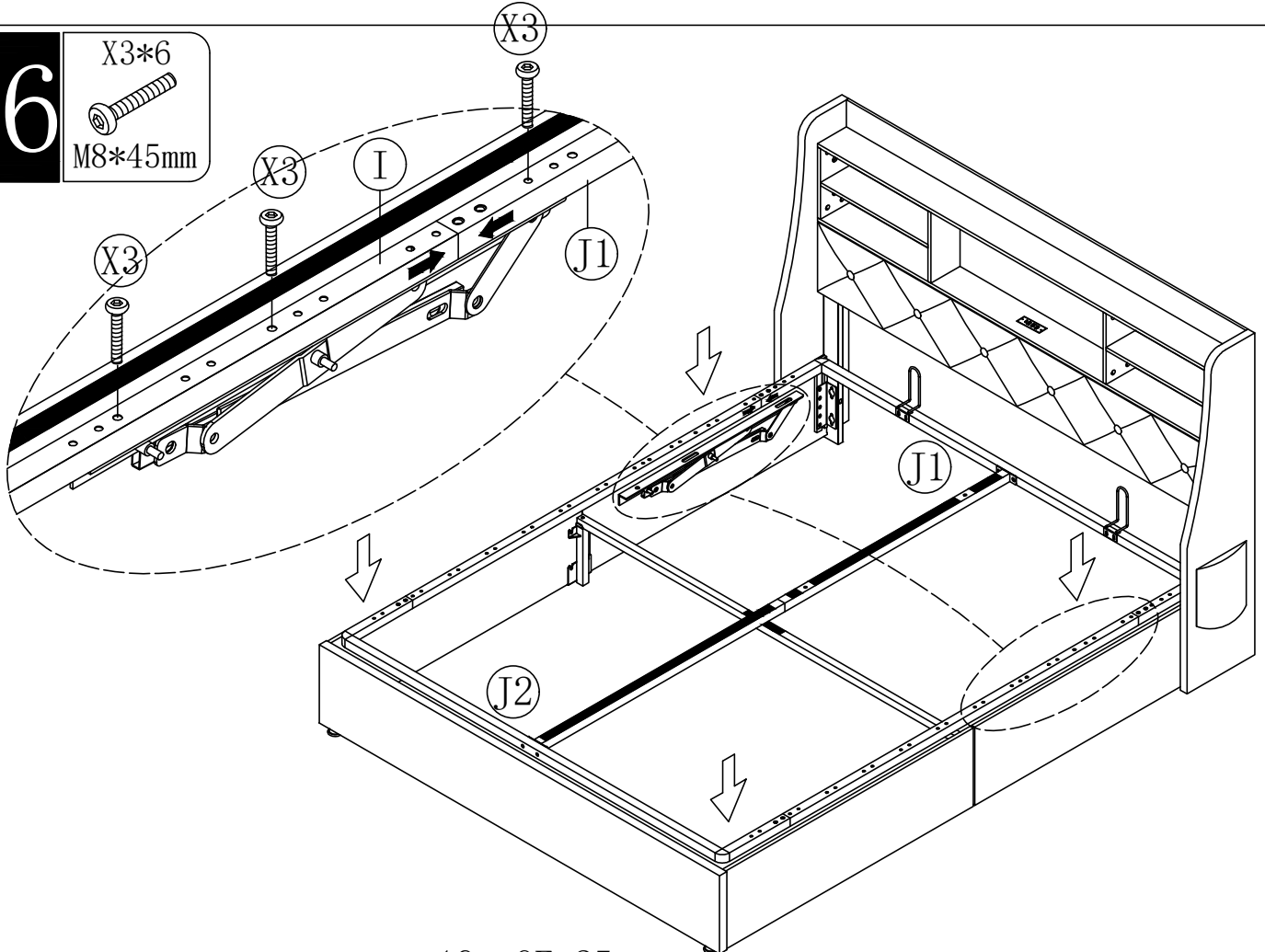
25

X4*8
M8*30mm



26

X3*6
M8*45mm

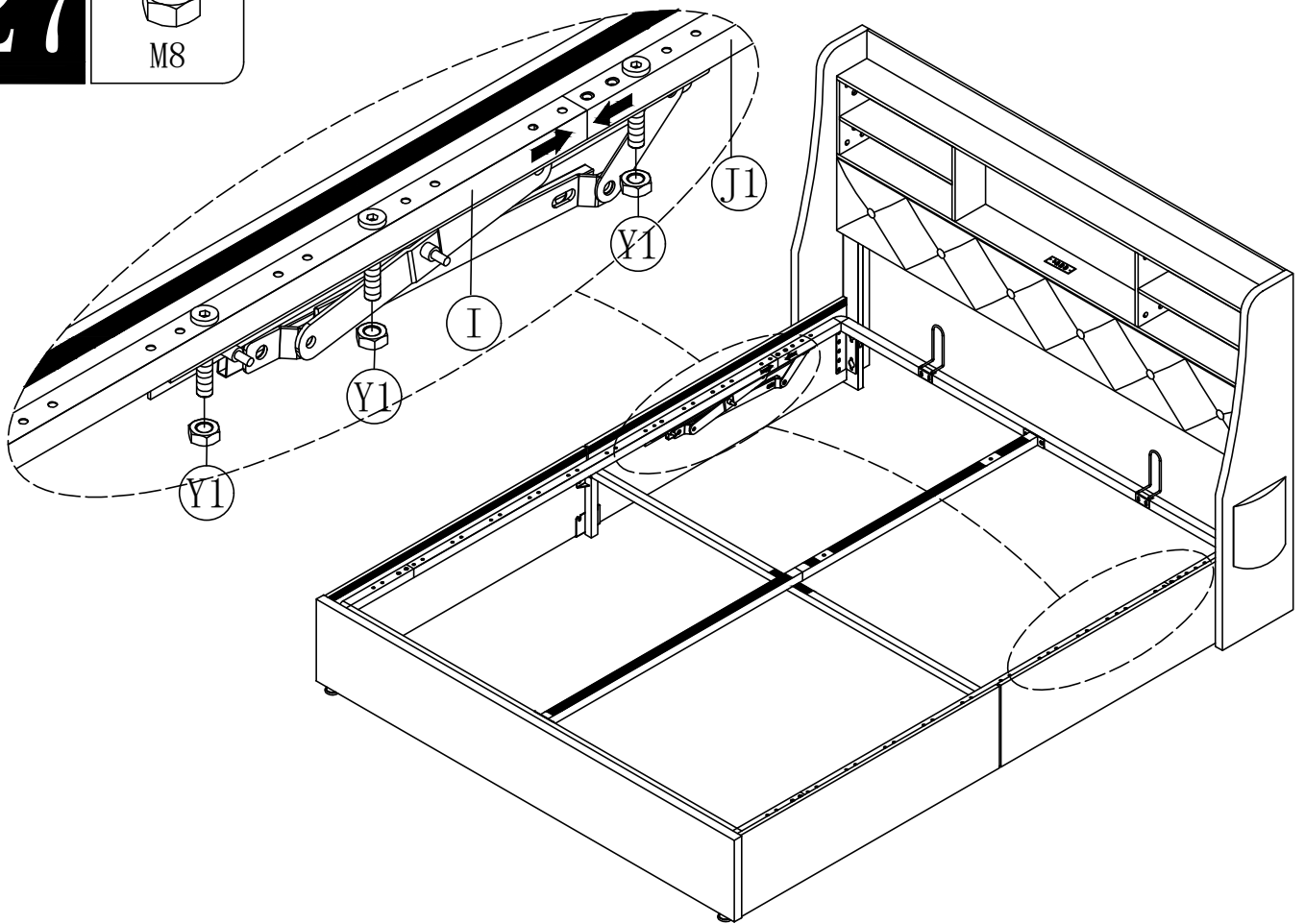


27

Y1*6



M8

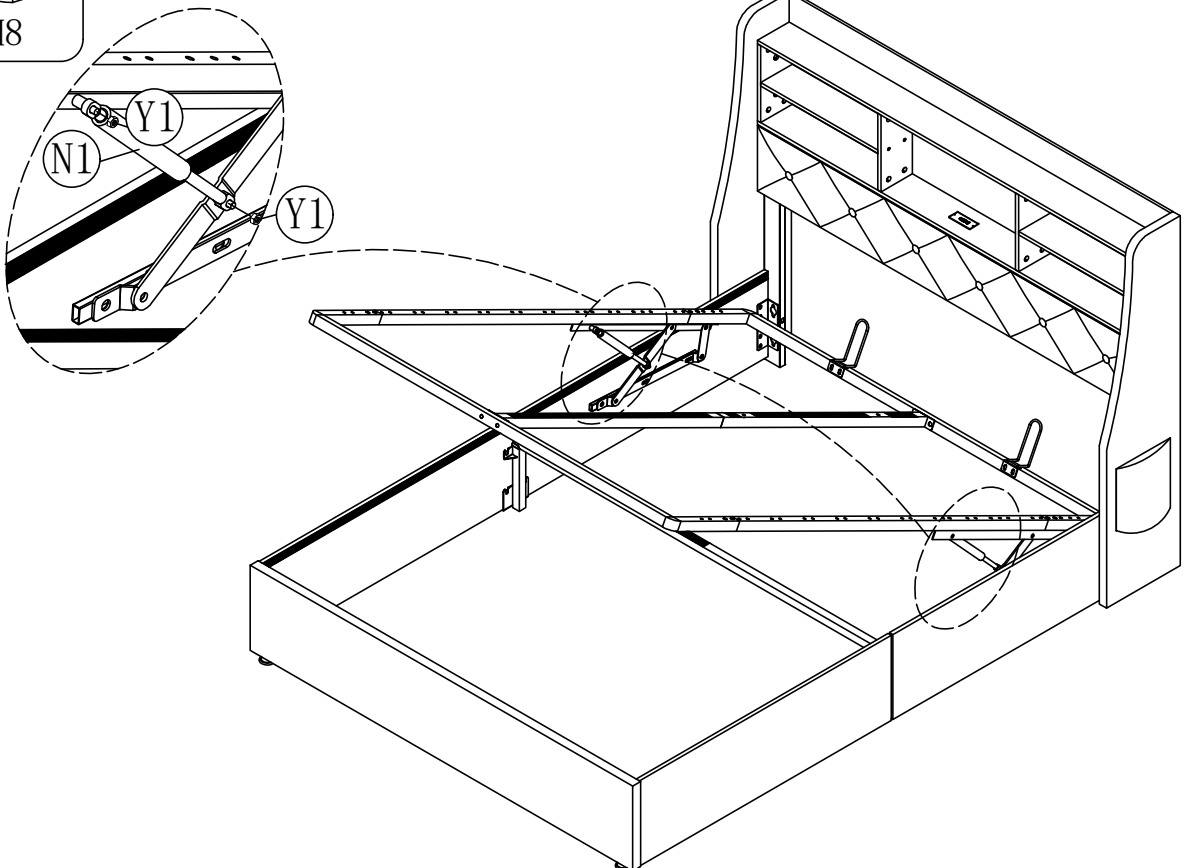


28

Y1*4

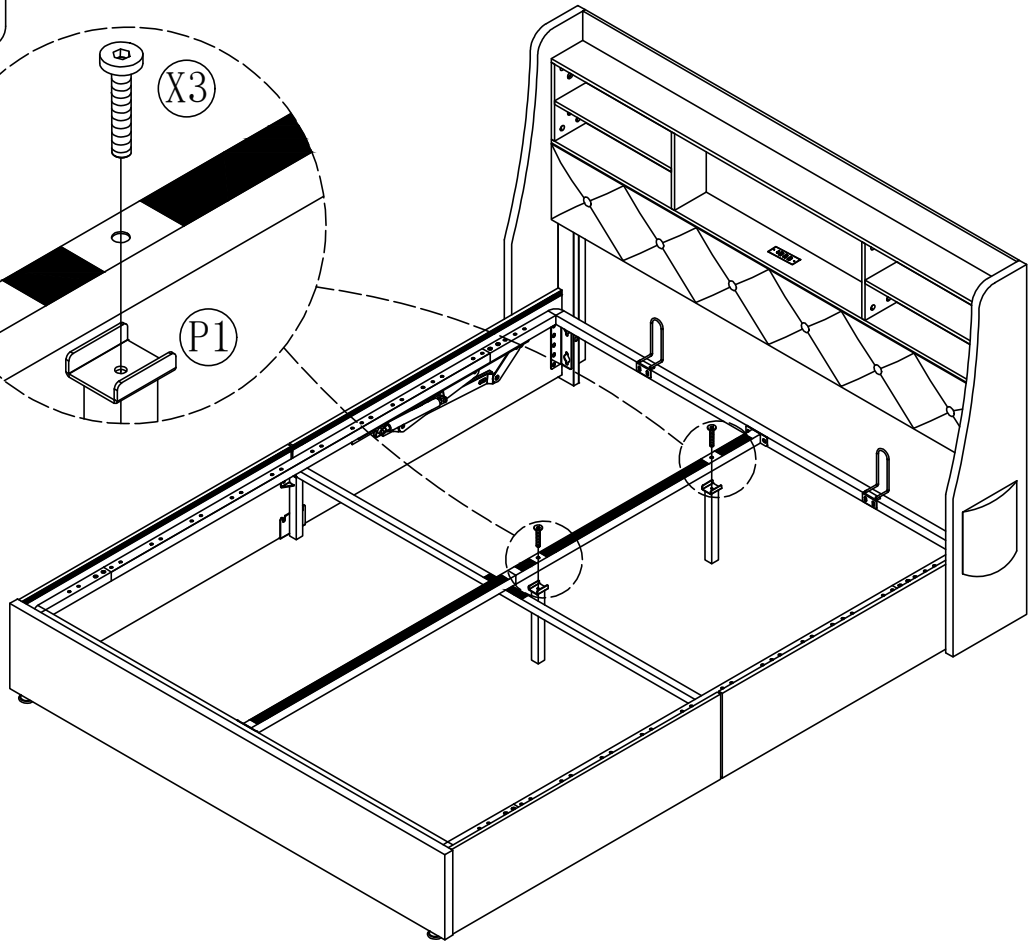
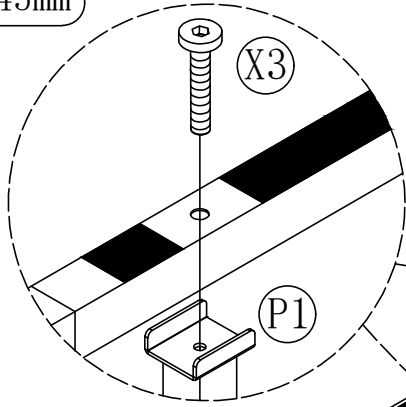


M8

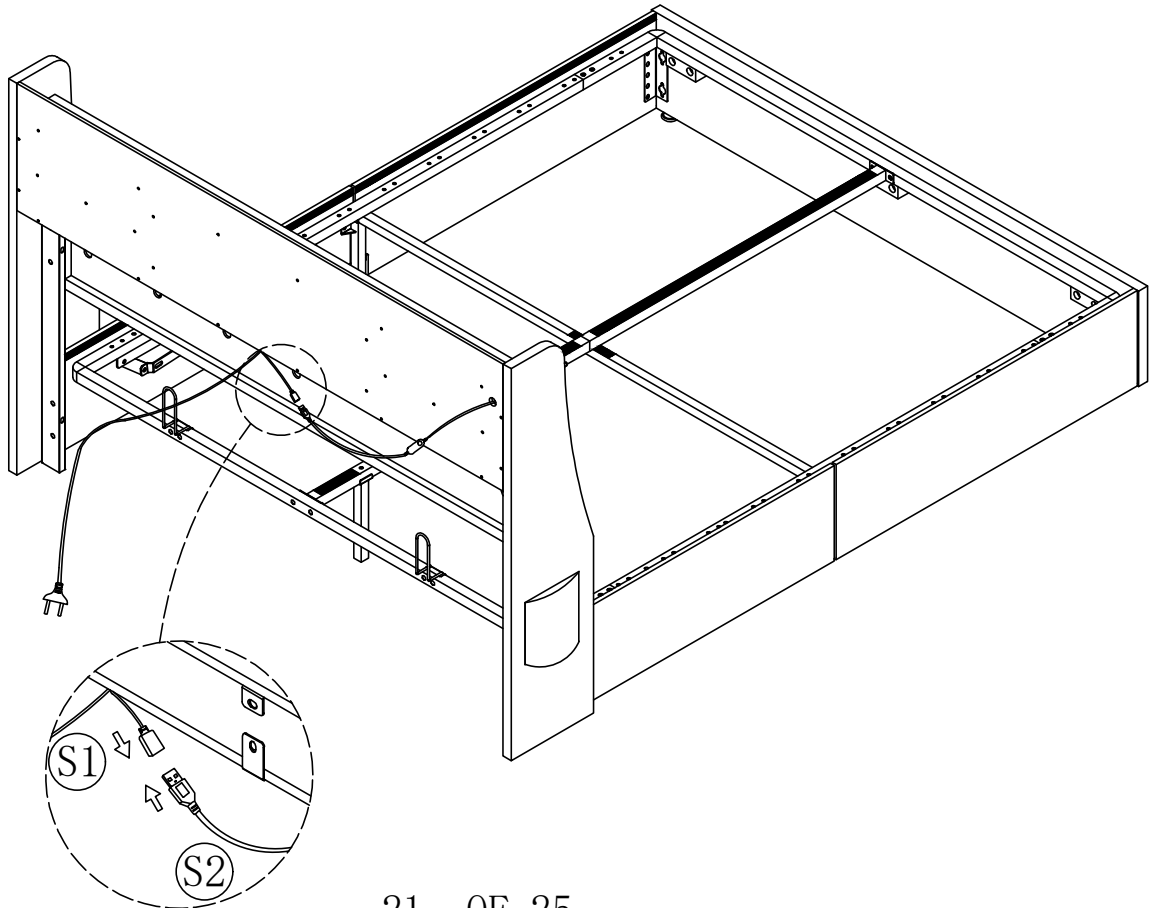


29

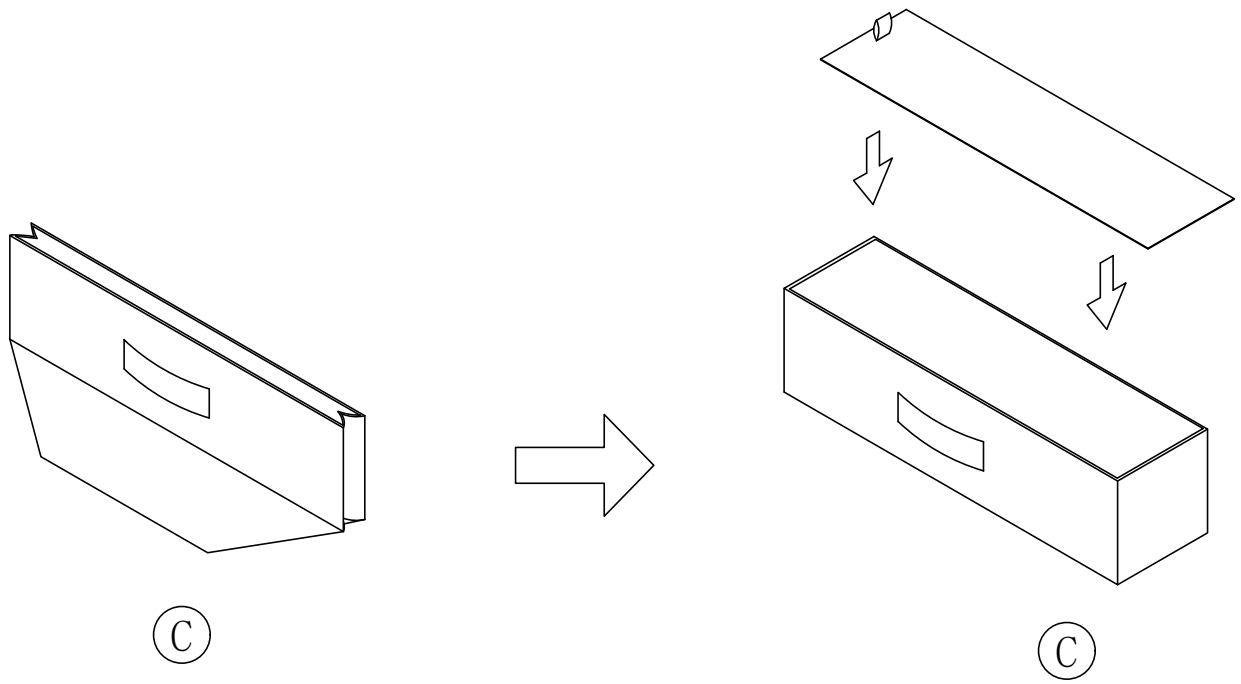
X3*2
M8*45mm



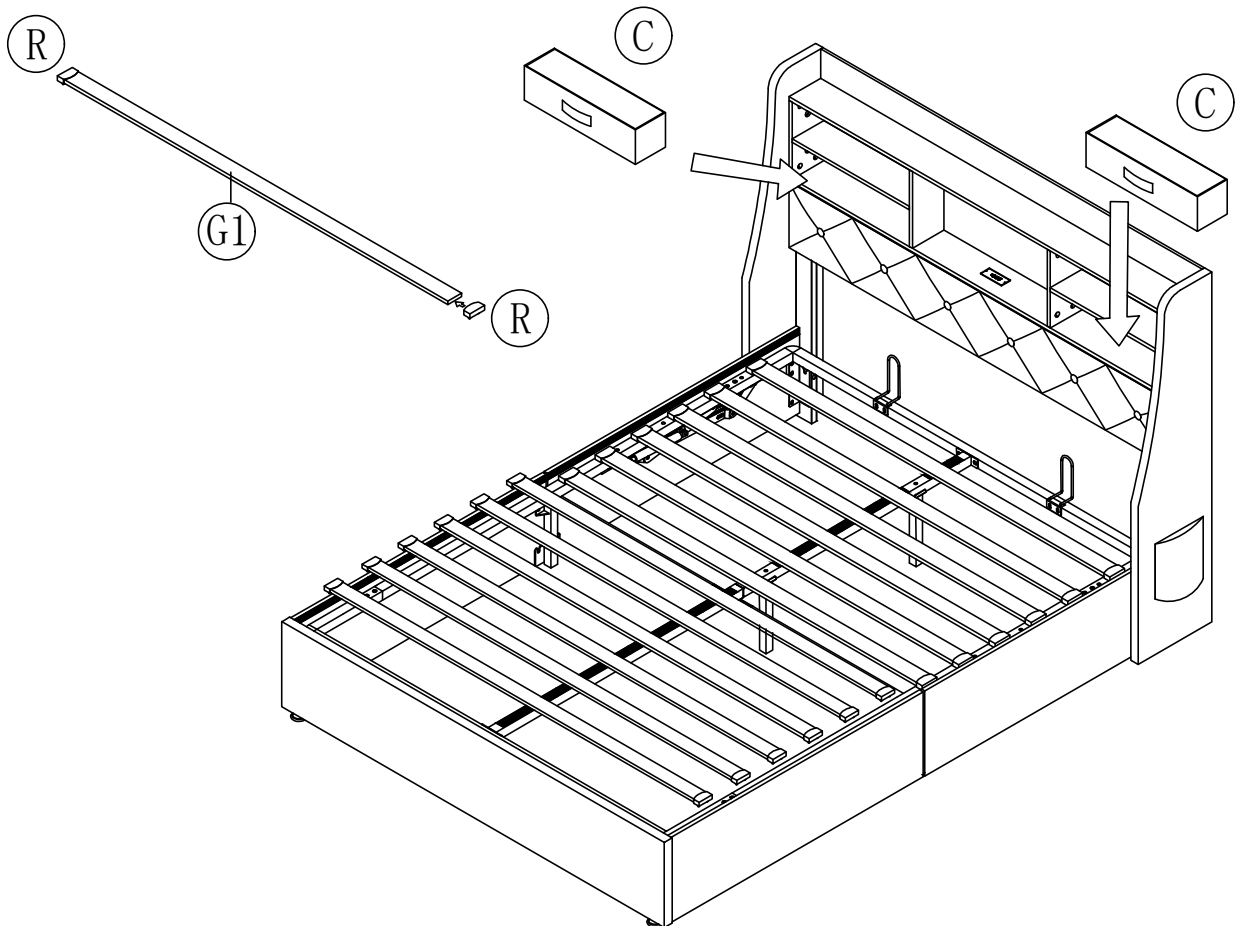
30

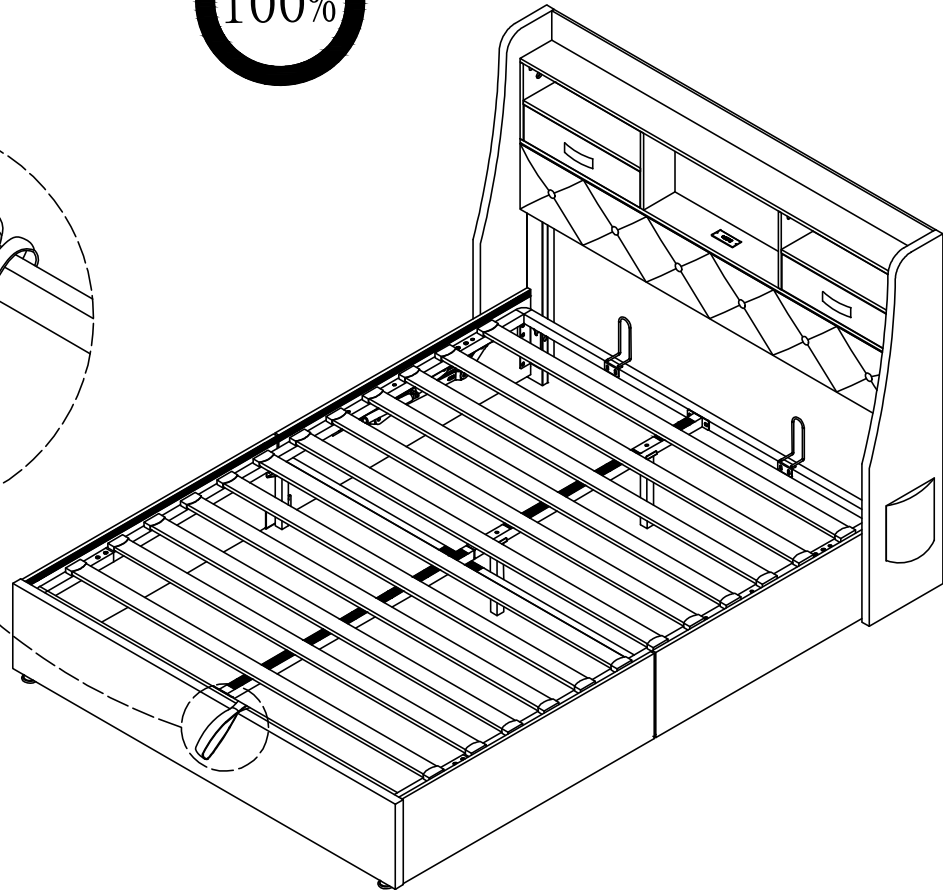
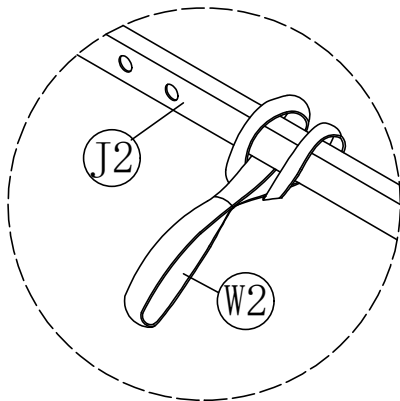


31



32





IMPORTANT NOTICE OTTOMAN OPERATING INSTRUCTIONS

Once your bed frame is completely assembled, the slat unit will not operate correctly unless a mattress is placed on the slat frame. Position the mattress on the slat frame whilst it is in the closed position.

PLEASE NOTE - It takes a lot of force to make the initial movement of the ottoman. This is a design feature of the product so that it does not fall shut - the nearer to being closed the ottoman is, the easier it is to move. When the ottoman is almost shut, it will close completely under its own weight.

When lowering the slat unit for the first time, take care to make sure it does not rub unevenly on the inside face of the side rails. If it does, the bed has been assembled slightly out of square. This can be rectified by moving the foot end of the bed slightly to the left or right whilst leaving the head end stationary.

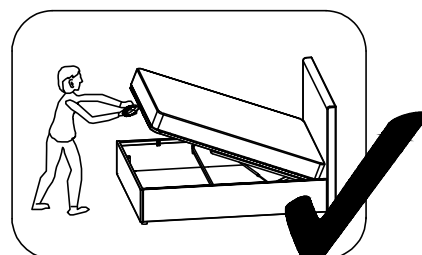
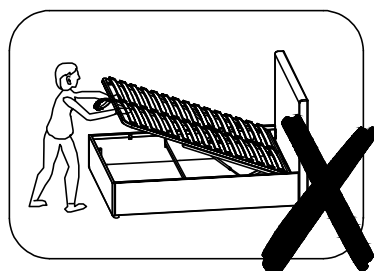
PISTONS

The pistons used in the construction of this product are extremely strong and cannot be operated by hand when taken off the ottoman. All pistons are tested for correct pressure and operation before being attached to the slat unit.

Initially it might appear that the pistons are very stiff when opening and closing the ottoman.

THIS IS PERFECTLY NORMAL

When fully assembled and the mattress is in position, please raise and lower the ottoman 4/5 times to ensure the gas piston are fully lubricated.



①



②



③



④



⑤



⑥



⑦



⑧





FR

**Cet appareil,
ses cordons,
et batterie
se recyclent**

**À DÉPOSER
EN MAGASIN**



OU

**À DÉPOSER
EN DÉCHÈTERIE**



**Points de collecte sur www.quefairedemesdechets.fr
Privilégiez la réparation ou le don de votre appareil !**