

Manuel d'instructions

Porte d'entrée

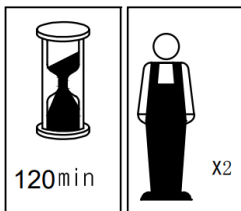
DATELO/AMARES /ROSILVA/ISALINA



Poussée gauche
(vue extérieure)



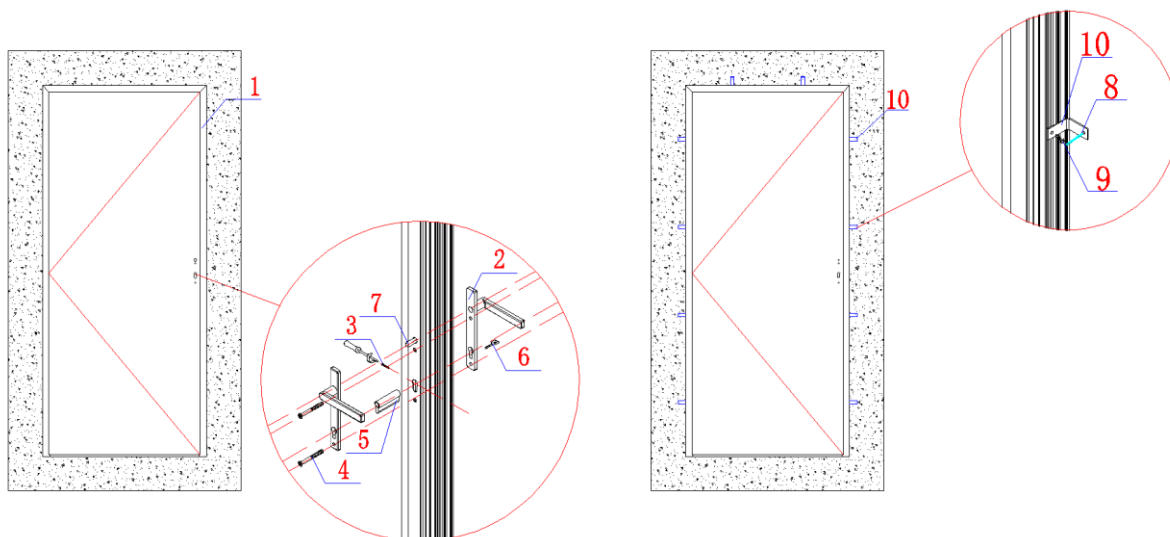
Poussée droite
(vue extérieure)



2647969/2647961/2647963/2647957/2647959/
2647953/2647955/2647965/2647971/2647967/2647973

Liste des pièces de rechange

BOÎTE	NON.	Description	Section	QTÉ (PCS)
ENSEMBLE DE PORTES	1	Porte		1
ENSEMBLE D'ACCESSOIRES	2	Poignée		1
	3	Vis pour cylindre		1
	4	Vis pour fixer la poignée		2
	5	Cylindre		1
	6	Clés		5
	7	Tige		1
	8	Boulons d'expansion en plastique		30
	9	Vis	 M4. 8*19	10
	10	Supports en L		10
	11	Clé allen	 2.5 3	1



Remarque : la poignée et le cylindre peuvent être installés après l'installation de la porte.

AVANT L'INSTALLATION

Outils nécessaires avant l'installation. Non inclus dans le package.

Préparer les outils en fonction des différents cas d'installation.



Casque de sécurité



Gants



Règle métrique



Crayon



Mastic silicone



Tournevis



Échelle



Marteau en plastique



Clé à molette



mousse de polystyrène



perceuse électrique



instrument de niveau



cale triangulaire en bois



marteau électrique

Avant l'installation :

>Retirez les butées noires avant l'installation.

>Suivez correctement les instructions d'installation présentées dans ce manuel.

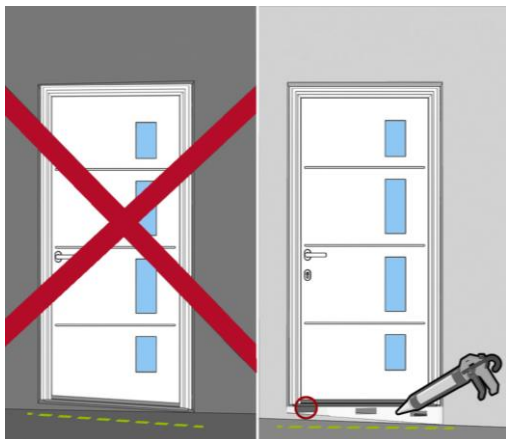
>Ne procédez pas à l'installation en présence d'enfants.

>Sécurisez la zone avant de commencer l'installation, surtout si vous utilisez des outils électriques.

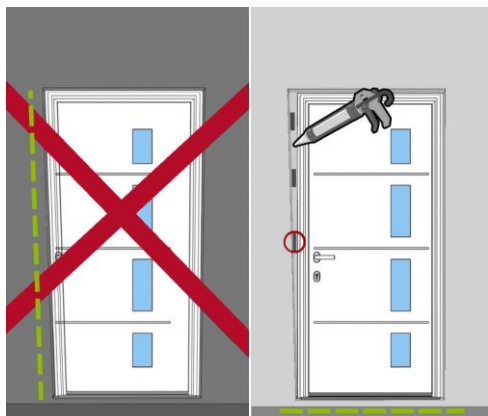
>Faites très attention lors de la fixation.

>Vérifiez que la structure de maçonnerie peut supporter la porte et qu'elle est parfaitement alignée.

AVERTISSEMENT AVANT L'INSTALLATION



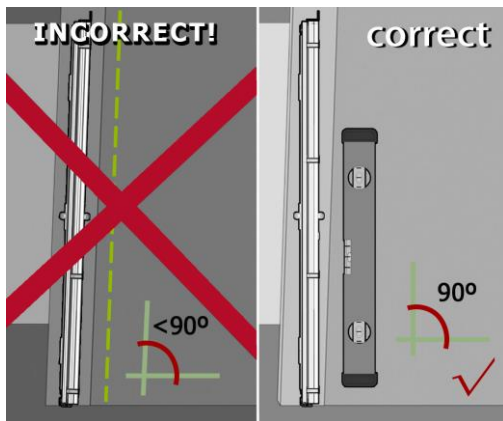
Remarque : comme indiqué sur l'image, si le sol est incliné, le client doit toujours installer la porte sur une ligne horizontale. Veuillez l'ajuster à la ligne horizontale en remplissant une cale en bois triangulaire et en la scellant avec de la mousse de polystyrène.



Remarque : comme indiqué sur l'image, si le mur est incliné, le client doit quand même installer la porte sur une ligne verticale. Veuillez l'ajuster à la ligne verticale en remplissant une cale en bois triangulaire et en la scellant avec de la mousse de polystyrène. Si l'espace est trop grand, le client doit réparer le mur lui-même.



Remarque : comme indiqué sur l'image, si le trou de la porte est trop grand, le client doit fixer le mur en remplissant une cale en bois triangulaire et de la mousse de polystyrène.



Remarque : si le mur n'est pas vertical avec le sol, utilisez un instrument de niveau pour ajuster la porte et le sol à 90° verticalement avant l'installation.

ATTENTION !

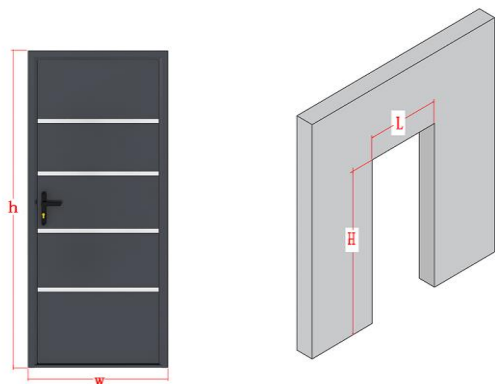
- 1.Vérifiez que les dimensions de la porte correspondent aux dimensions du tableau.
 - 2.Vérifiez le niveau et la plénitude de l'ouverture.
 - 3.Nettoyez le support.
- Vérifiez si le mur est prêt pour l'installation du bloc-porte.



Avant d'installer la porte, sortez d'abord la clé hexagonal fournie, alignez-la sur les éléments de fixation qui solidarissent la porte au cadre de porte, tournez dans le sens inverse des aiguilles d'une montre pour les desserrer, puis retirez ces éléments de fixation.

Cas d'installation 1 : Pose en tunnel

(Taille de la porte \leq Taille du trou de la porte)



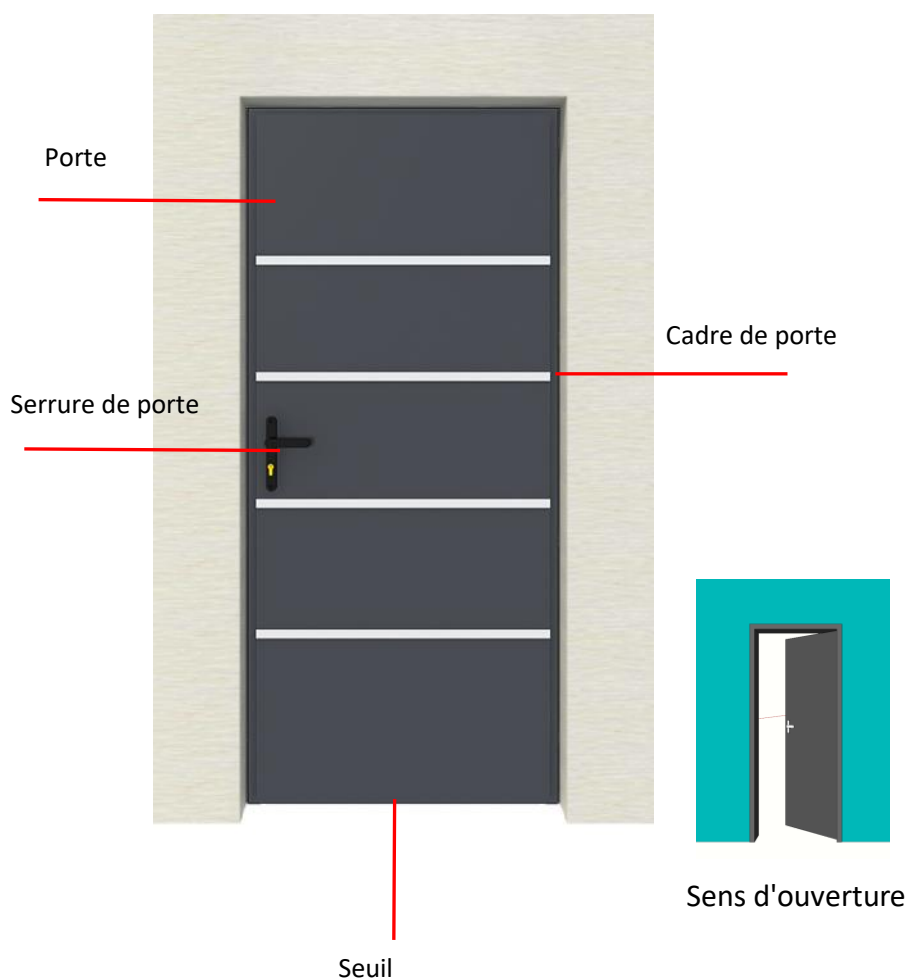
Dimensions hors tout de la porte

w: 960mm h: 2180mm

$970\text{mm} \leq L \leq 980\text{mm}$

$2185\text{mm} \leq H \leq 2190\text{mm}$

Perspective extérieure



Outils et accessoires nécessaires:



⑧ Boulons d'expansion en plastique



⑪ Clé allen



Pistolet à mastic



mousse de polystyrène



instrument de niveau



cale triangulaire en bois

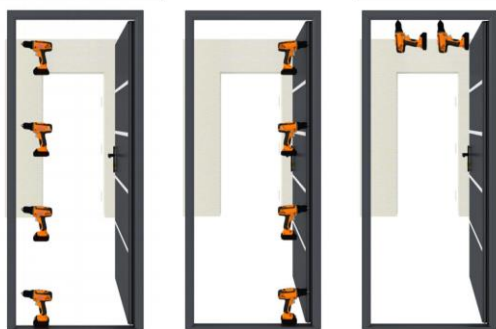


marteau électrique



perceuse électrique

dehors



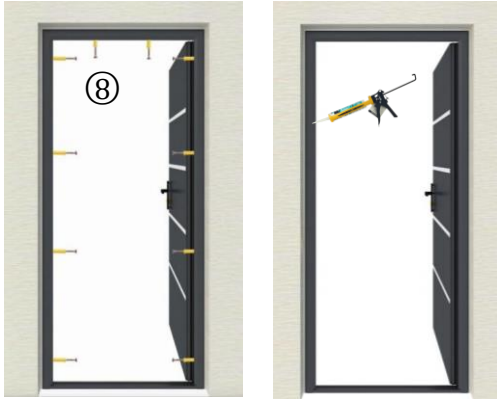
1. Percez des trous avec une perceuse électrique uniquement sur le cadre de la porte
4 trous à gauche
4 trous à droite
2 trous en haut



2. Placez la porte dans le trou de la porte, maintenez-la à un niveau droit, placez la cale en bois triangulaire dans l'espace entre la porte et le trou, fixez la porte et appliquez de la mousse de polystyrène dans l'espace entre la porte et le mur.



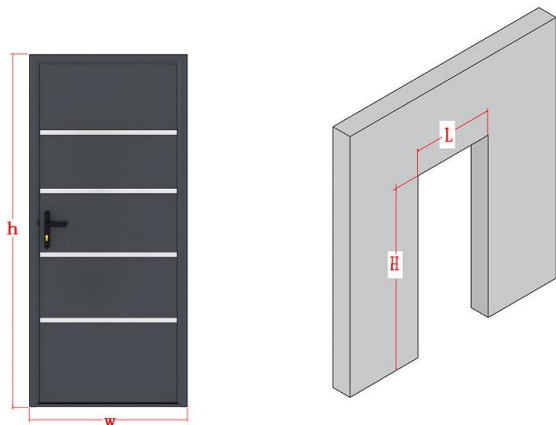
3. Attendez que la mousse de polystyrène soit sèche, retirez la cale en bois triangulaire et utilisez un marteau électrique pour traverser le cadre de la porte et le mur sur les trous pré-percés.



4. Fixez les boulons d'expansion en plastique (n° 8) à travers les trous, puis utilisez du mastic silicone pour sceller l'espace entre le cadre de la porte et le mur des deux côtés de la porte.

Cas d'installation 2 : Pose en applique

(Taille de la porte \geq Taille du trou de la porte)



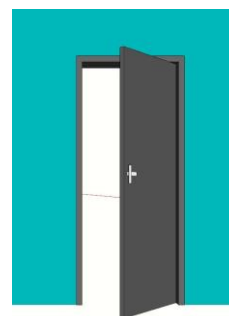
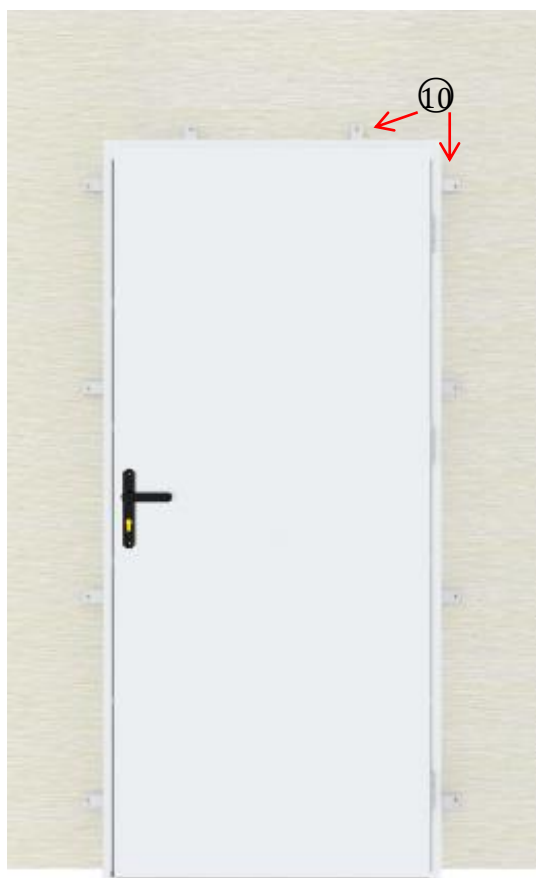
Dimensions hors tout de la porte

w:960mm h: 2180mm

$900\text{mm} \leq L \leq 920\text{mm}$

$2150\text{mm} \leq H \leq 2160\text{mm}$

Perspective intérieure



Sens d'ouverture

Outils et accessoires nécessaires :



⑧ Boulons d'expansion en plastique



instrument de niveau



⑨ Vis



perceuse électrique



⑩ Supports en L



marteau électrique

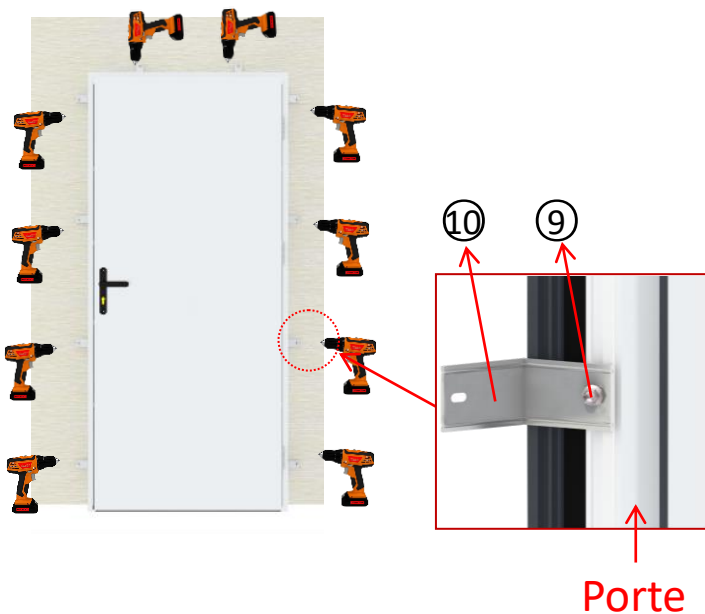


⑪ Six bords

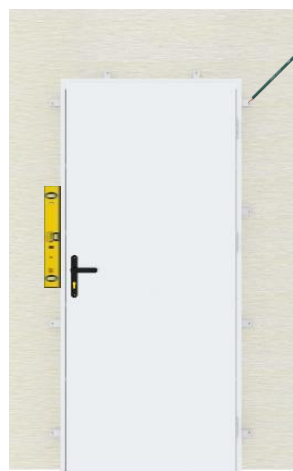


Crayon

À l'intérieur

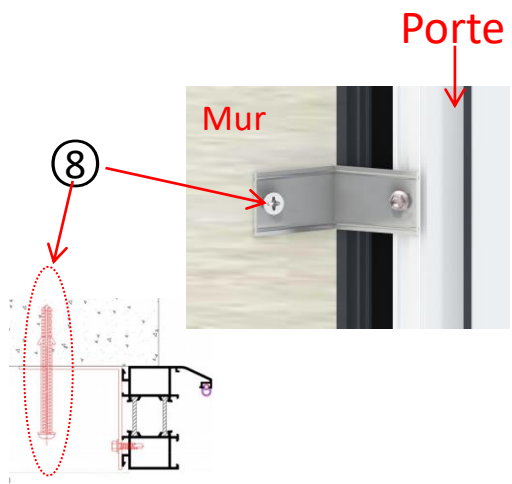


1. Utilisez une perceuse électrique pour percer des trous dans le cadre de la porte (4 trous à gauche, 4 trous à droite et 2 trous en haut) et utilisez des vis (NO.9) pour fixer les supports en L (NO.10) dans l'ordre.



Mur Porte

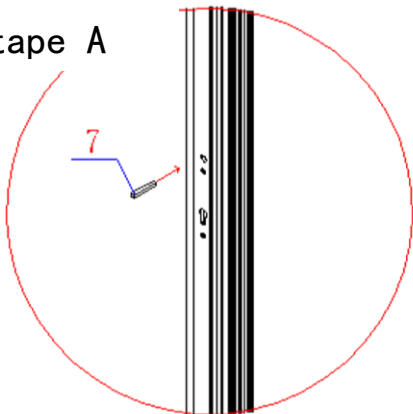
2. Placez le cadre de la porte sur le mur et maintenez-le à niveau. Utilisez un crayon pour marquer le mur. Utilisez un marteau électrique pour percer des trous dans le mur à travers les supports en L (n° 10).



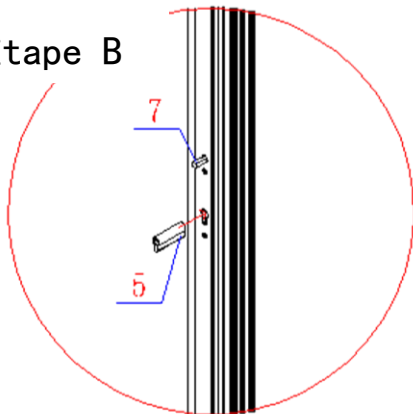
3. Utilisez des boulons d'expansion en plastique (n° 8) pour fixer la porte au mur. Après l'installation, si vous le souhaitez, vous pouvez décorer le mur pour couvrir les supports en L.

INSTALLER LA SERRURE ET LA POIGNÉE

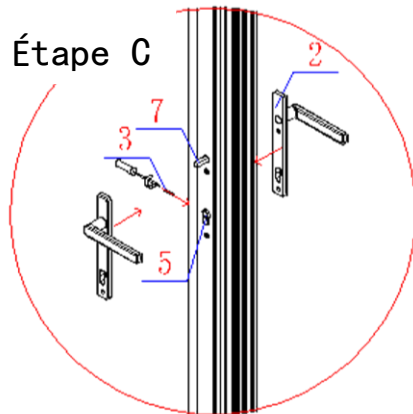
Étape A



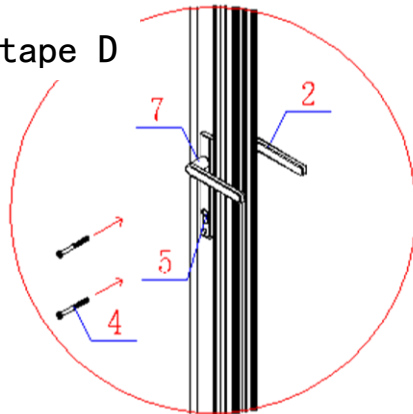
Étape B



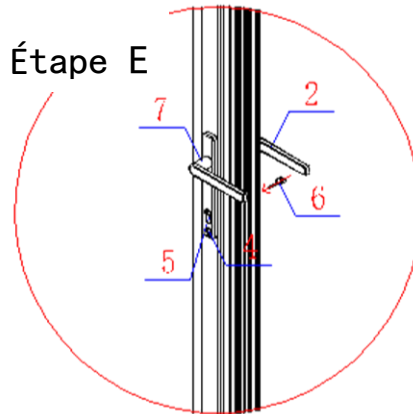
Étape C



Étape D



Étape E



Rappel pour l'utilisation du verrou :



Soulever la poignée



Tournez la clé



Lorsque vous verrouillez la porte et quittez la maison :

Fermez d'abord la porte-----Soulevez la poignée-----Verrouillez avec la clé.

(Si la poignée est à droite, tournez la clé à 360° vers la droite ; si la poignée est à gauche, tournez la clé à 360° vers la gauche.)-----Prenez votre clé, porte complètement verrouillée.



Insérer la clé



Ouvrir la porte avec la clé



2. Lorsque vous arrivez à la maison et ouvrez la porte.

Insérez la clé-----Ouvrez la porte avec la clé.

(Si la poignée est à droite, tournez la clé à 360° vers la gauche ; si la poignée est à gauche, tournez la clé à 360° vers la droite.)-----Appuyez sur la poignée et ouvrez la porte.



Soulever la poignée



Verrouillage par volant à main



3. Lorsque vous êtes à la maison et que vous souhaitez verrouiller la porte.

Fermez d'abord la porte-----Soulevez la poignée-----Verrouillez avec le volant. (Si la poignée est à droite, tournez le volant à 360° vers la droite ; si la poignée est à gauche, tournez le volant à 360° vers la gauche.)

(Si la poignée est à gauche, tournez le volant à 360° vers la droite.)



Tournez le volant



4. Quand tu veux ouvrir la porte de la maison et sortir.

Tournez le volant (si la poignée est à droite, tournez le volant à 360° vers la gauche ; si la poignée est à gauche, tournez le volant à 360° vers la droite.) ----- Appuyez sur la poignée et ouvrez la porte.

Avis important :

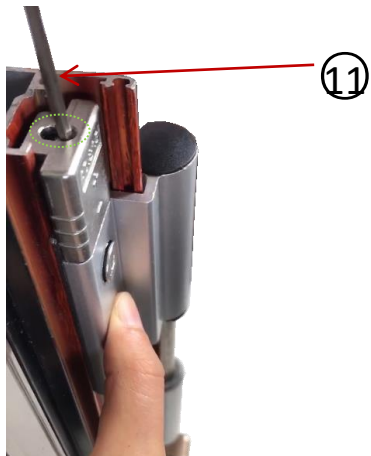
Veillez à verrouiller la porte conformément aux instructions ci-dessus, sinon elle ne se verrouillera pas. Si la porte n'est pas verrouillée par des clés, elle peut être facilement ouverte en appuyant sur la poignée.

RÉGLAGE DE LA CHARNIÈRE

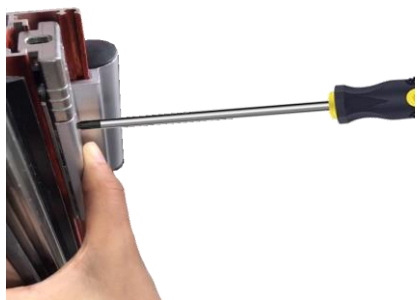
Les charnières ont été réglées avant l'emballage. Aucun réglage n'est requis avant l'installation. Si des circonstances particulières surviennent pendant le processus d'installation, comme la séparation du cadre et du châssis, nécessitant de refixer le cadre et le châssis, vous devrez régler les charnières. La tolérance de réglage est la suivante : en haut à droite et en bas à gauche $\pm 1,5$ mm.



1. Utilisez un tournevis pour desserrer les vis (deux marques rouges).



2. Utilisez la clé Allen pour ajuster l'angle sur le dessus des charnières (marquées en vert) en conséquence. En tournant la clé Allen vers la droite, il augmentera l'angle en haut à droite, et en le tournant vers la gauche, il diminuera l'angle en bas à gauche.



3. Utilisez un tournevis pour serrer les vis (les deux de l'étape 1) après avoir confirmé la taille.

ENTRETIEN

Portes en aluminium

Les portes en aluminium sont très durables, mais comme tout autre matériau, elles nécessitent un entretien régulier. Le revêtement anticorrosion rend les portes en aluminium bien adaptées pour résister aux conditions météorologiques et environnementales les plus exigeantes là où elles sont installées. La fréquence de nettoyage des portes en aluminium dépend principalement de l'endroit où elles sont installées. Si les portes en aluminium sont exposées à des conditions plus exigeantes, par exemple une pollution de l'air plus importante, une pollution de l'air industrielle, de l'humidité, etc., un entretien plus fréquent est nécessaire, généralement quatre fois par an.

Quincaillerie de porte et éléments de porte mobiles

Pour que la porte fonctionne correctement, il faut également prendre soin des ferrures et des éléments mobiles. Pour un fonctionnement correct et sans à-coups de la porte, il est nécessaire de penser à lubrifier régulièrement les ferrures. Les meilleurs produits d'entretien sont des agents contenant des lubrifiants sans acide, comme le lubrifiant adhésif au Téflon ou de paramètres identiques.

Que peut-on faire pour garantir un fonctionnement parfait des ferrures et des parties mobiles de la porte ?

Au moins une fois par an, inspectez la stabilité de la quincaillerie de la porte, vérifiez

les vis pour détecter les éléments desserrés qui peuvent endommager la porte et la quincaillerie de la porte, nettoyez régulièrement la poussière, la graisse et la saleté des pièces mobiles, nettoyez et appliquez fréquemment de la graisse sur les ferrures. Outre l'entretien du matériel, il est nécessaire de le vérifier et de l'ajuster régulièrement si nécessaire pour s'assurer que les portes sont alignées, ce qui aidera à éviter des réparations inutiles.

Étapes d'entretien des portes d'entrée

- L'entretien de la porte d'entrée est crucial pour conserver son apparence et prolonger sa durée de vie. Voici quelques étapes d'entretien de base :
- Enlever les taches : Utilisez un chiffon doux ou un journal pour essuyer la surface de la porte d'entrée, en évitant d'utiliser un chiffon humide pour éviter de laisser des taches difficiles à enlever. N'utilisez pas d'essence, d'acétone, de parfum de pin, de liquide acide-base ou d'objets durs pour la friction, afin de ne pas endommager la peinture de la porte.
- Nettoyage du cylindre de serrure : Le cylindre de serrure ne doit pas être arrosé d'huile végétale ou d'huile de graissage. Si de la rouille est trouvée sur le cylindre de serrure, quelques gouttes d'huile moteur peuvent être ajoutées aux points de connexion supérieurs et inférieurs et aux trous de serrure, et ouvertes plusieurs fois pour la lubrification.
- Entretien des accessoires de quincaillerie : Ajoutez régulièrement une petite quantité de graisse lubrifiante aux pièces mécaniques rotatives telles que les

charnières, les fourches de verrouillage et les points de verrouillage pour maintenir l'ouverture et la fermeture flexibles des portes et des serrures.

- Nettoyage du vantail de porte : essuyez régulièrement le vantail de porte avec un chiffon doux et sec pour éviter la corrosion par des substances corrosives et augmenter la brillance de la porte.

- Cirage régulier : pour conserver l'éclat de la porte d'entrée, la surface de la porte peut être cirée régulièrement.

- Réparation des dommages : s'il y a des fissures ou des écaillages sur la surface de la porte d'entrée, il faut les réparer rapidement et s'assurer qu'ils sont réparés avant la réparation.

Surface sèche pour empêcher l'humidité ou d'autres solutions de pénétrer à l'intérieur.

- Évitez les chocs violents : lors de l'ouverture et de la fermeture de la porte, elle doit être doucement poussée et tirée pour éviter que les composants de la porte ne se desserrent en raison d'un impact violent prolongé et réduire leur durée de vie.

- Vérifiez la charnière de la porte : les vis de la charnière de la porte doivent être régulièrement renforcées pour éviter qu'elles ne se desserrent et ne fassent s'enfoncer la porte, ce qui rendrait l'ouverture de la porte difficile.

Instruction manual

Entrance Door

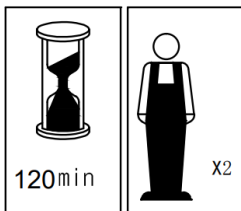
DATELO/AMARES /ROSILVA/ISALINA



Left push
(outside view)




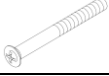






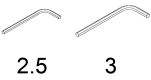


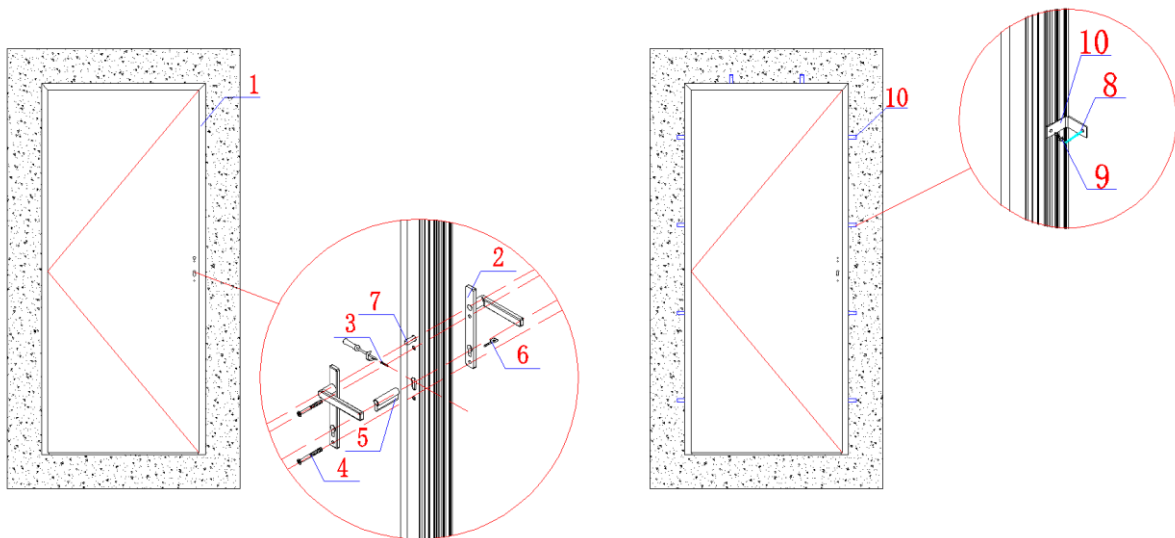
Right push
(outside view)



EDM07/EDM06/EDM04/EDM02

Spare part list

BOX	NO.	Description	Section	QTY(PCS)
DOOR PACKAGE	1	Door		1
ACCESSORY PACKAGE	2	Handle		1
	3	Screws for cylinder		1
	4	Screws to fix handle		2
	5	Cylinder		1
	6	Keys		5
	7	Rod		1
	8	Plastic expansion bolts		30
	9	Screws	 M4. 8*19	10
	10	L brackets		10
	11	Six-edge	 2.5 3	1



Note: The handle and cylinder can be installed after door installation.

BEFORE INSTALLATION

Tools needed before installation. Not included in package.

To prepare the tools based on different installation cases.



Safety helmet



Gloves



Meter ruler



Pencil



Silicone sealant



Screwdriver



Ladder



Plastic hammer



Spanner



polystyrene foam



electric drill



level instrument



triangular wood wedge



electric hammer

Before installation:

>Please remove the black bumper blocks before installation.

>Correctly follow the installation instructions presented in this manual.

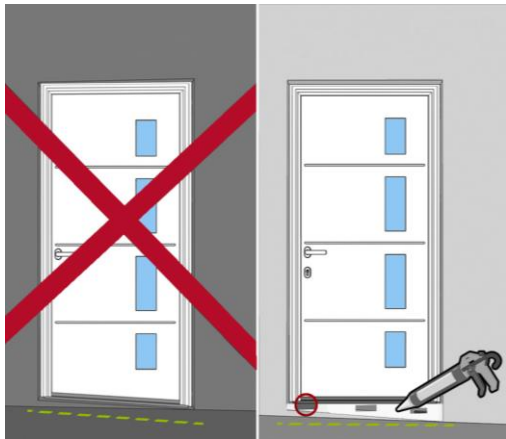
>Do not carry out installation in the presence of children.

>Secure the area before starting installation, especially if you are using electrical tools.

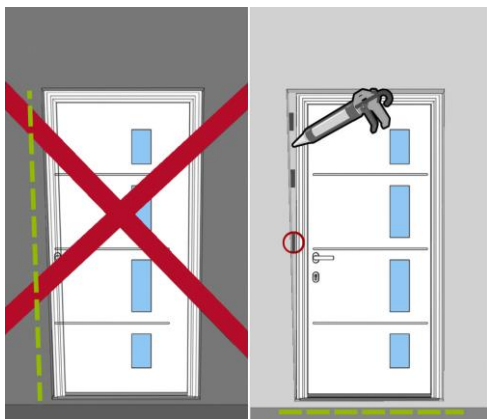
>Take maximum care in fixing.

>Check that the masonry structure can support the door and that it is completely aligned.

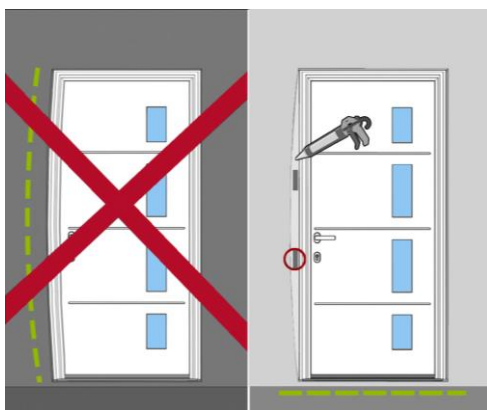
WARNING BEFORE INSTALLATION



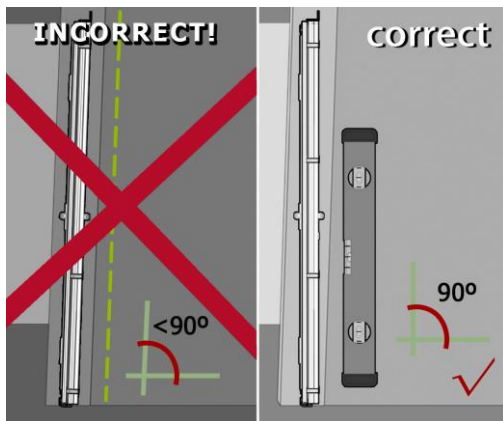
Note: As shown in the picture, if the ground is inclined, client still need to install the door on horizontal line. Pls adjust it to the horizontal line by filling in triangular wood wedge and sealed by polystyrene foam.



Note: As shown in the picture, if the wall is inclined, client still need to install the door on vertical line. Pls adjust it to the vertical line by filling in triangular wood wedge and sealed by polystyrene foam. If the gap is too big, client should fix the wall by themselves.



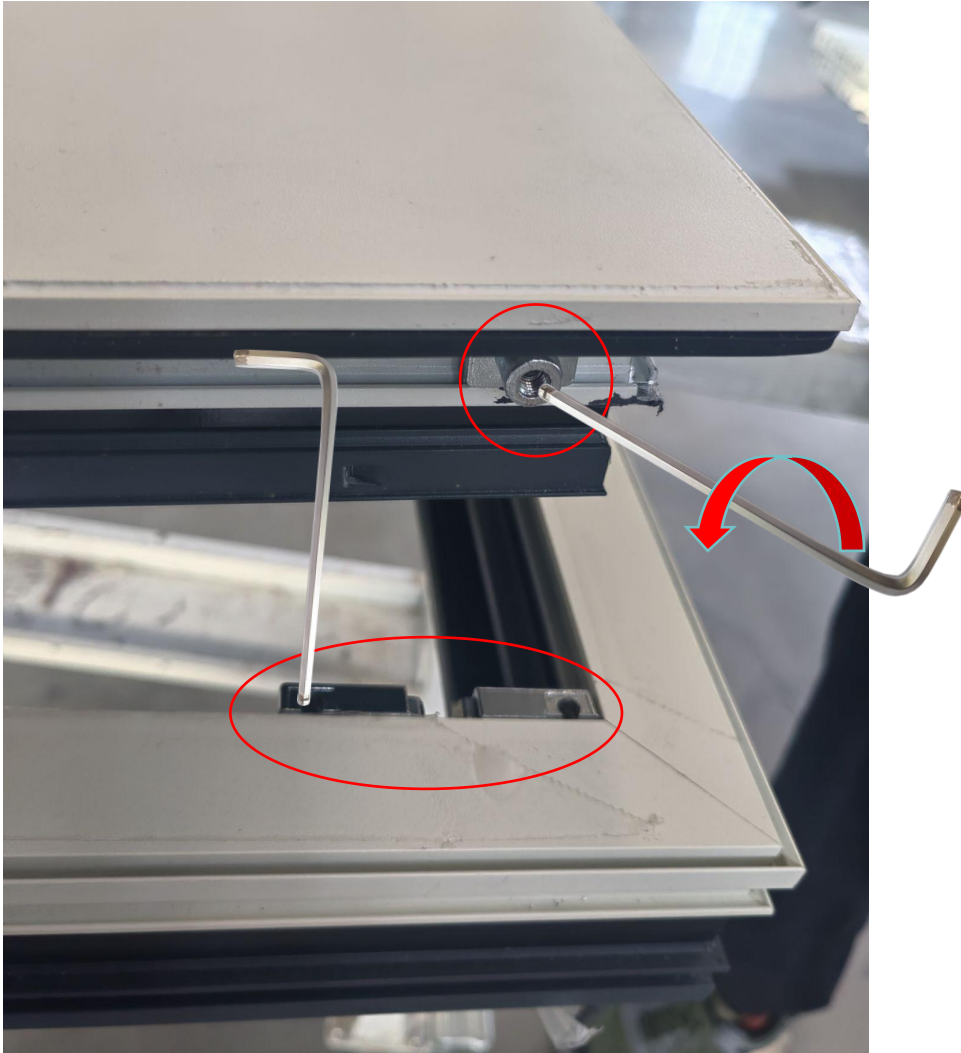
Note: As shown in the picture, if the door hole is too big, client need to fix the wall by filling in triangular wood wedge and by polystyrene foam.



Note: If the wall is not vertical with ground, should use level instrument to adjust the door and ground to 90° vertical before installation.

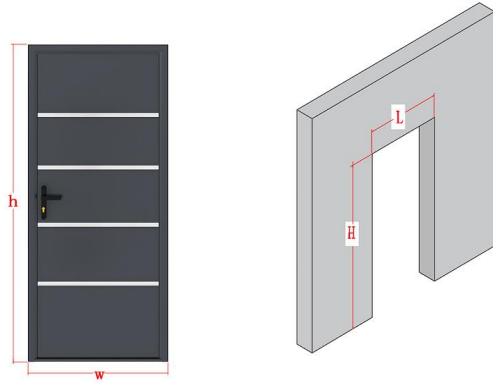
ATTENTION!

1. Check that the dimensions of the door correspond to the dimensions in the table.
2. Check the level and plumpness of the opening.
3. Clean the support.
4. Check if the wall is ready for the installation of the door block.



Before installing the door, first take out the accompanying hex key, align it with the fasteners that secure the door to the door frame, rotate counterclockwise to loosen them, and then remove the fasteners.

Installation case 1: Tunnel mount wall installation (Door size \leq Door hole size)



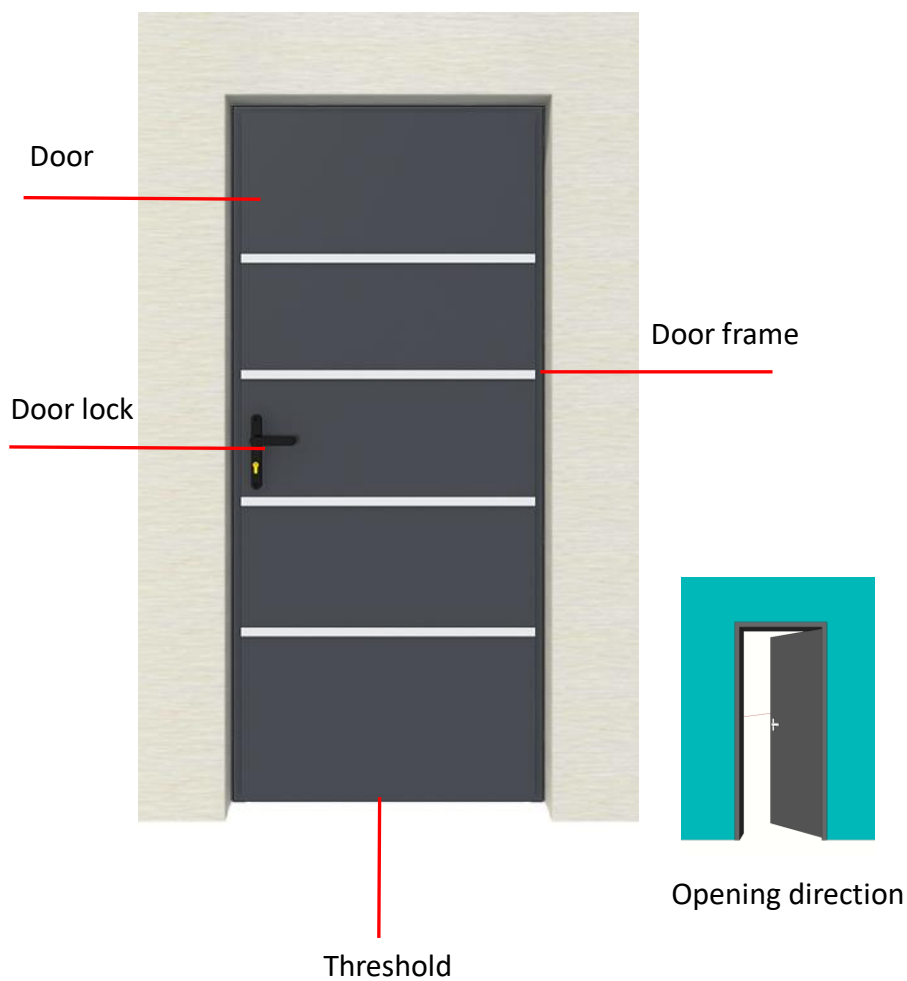
Overall size of door

w: 960mm h: 2180mm

$970\text{mm} \leq L \leq 980\text{mm}$

$2185\text{mm} \leq H \leq 2190\text{mm}$

Outdoor Perspective



Tools and accessories needed:



⑧ Plastic expansion bolts



⑪ Six-edge



silicone sealant



polystyrene foam



level instrument



triangular wood wedge

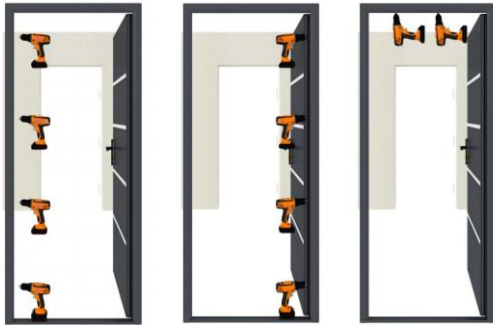


electric hammer



electric drill

outside



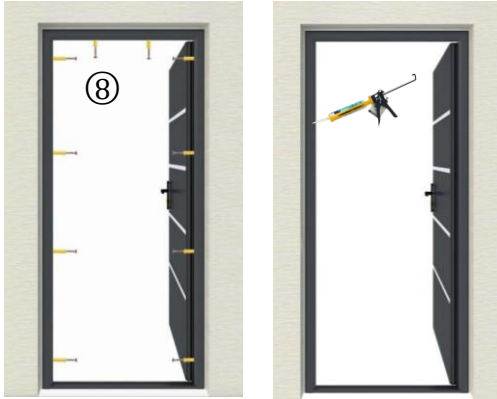
1. Drill holes with electric drill on the door frame only
4 holes on the left
4 holes on the right
2 holes on the top



2. Put the door into the door hole, keep it on a straight level, put the triangular wood wedge into the gap between the door and the hole, fix the door, and apply polystyrene foam in the gap between door and wall.

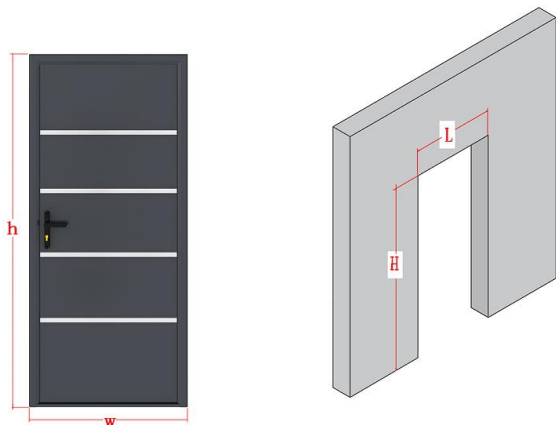


3. Wait until the polystyrene foam dried, pull out the triangular wood wedge and use an electric hammer to get through door frame and wall on the pre-drilled holes.



4. Fixed the plastic expansion bolts (NO.8) through the holes, then use silicone sealant to seal the gap between door frame and wall on both two sides of the door.

Installation case 2: Overlay mount wall installation (Door size \geq Door hole size)



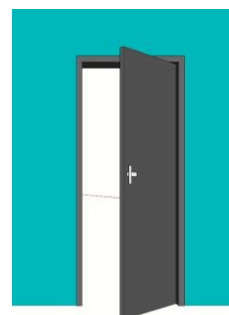
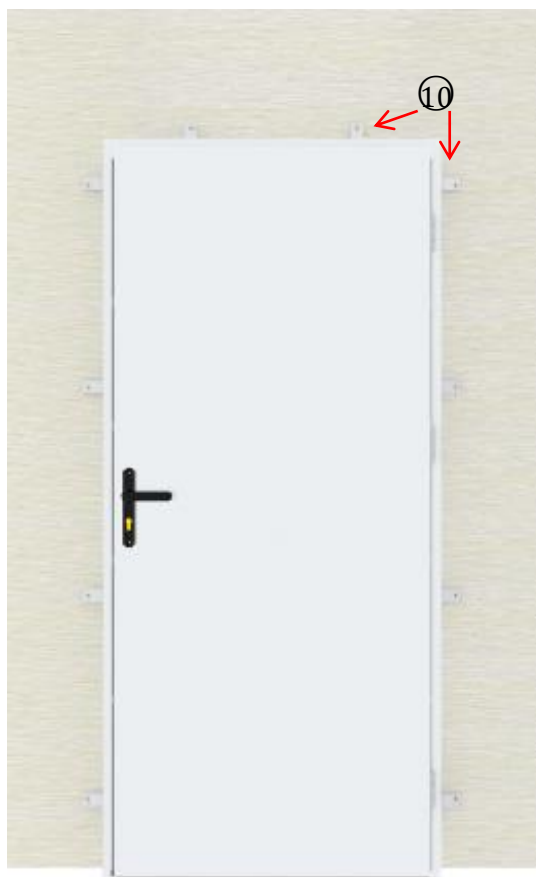
Overall size of door

w:960mm h: 2180mm

$900\text{mm} \leq L \leq 920\text{mm}$

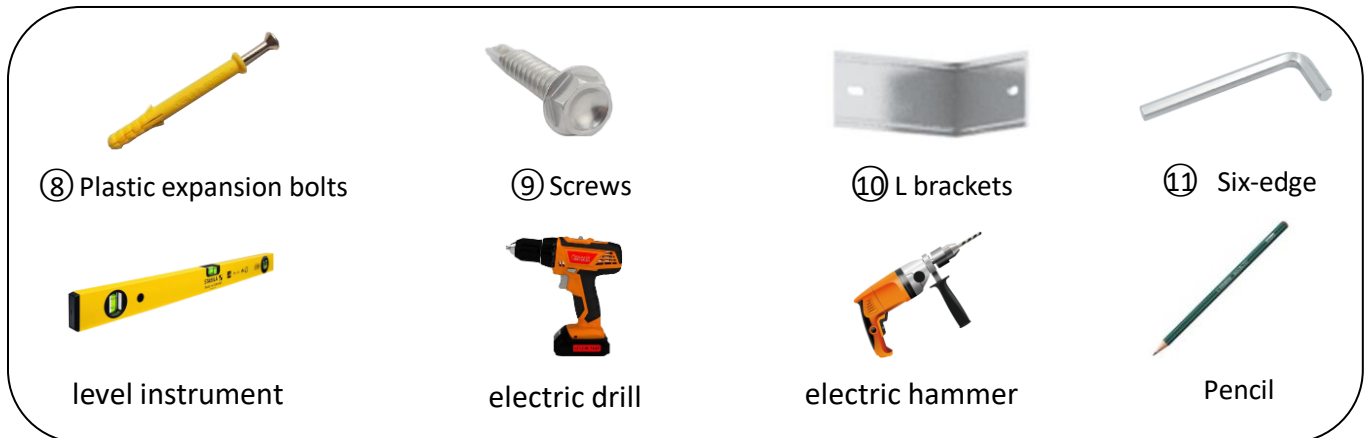
$2150\text{mm} \leq H \leq 2160\text{mm}$

Indoor Perspective

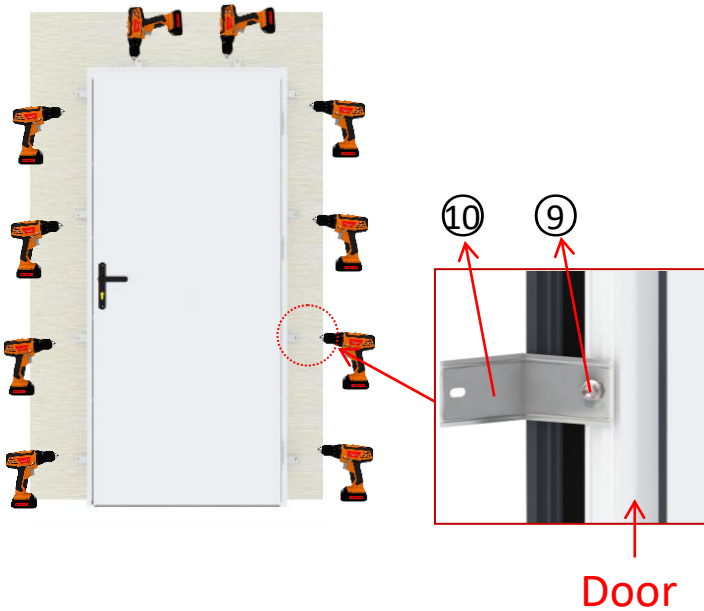


Opening direction

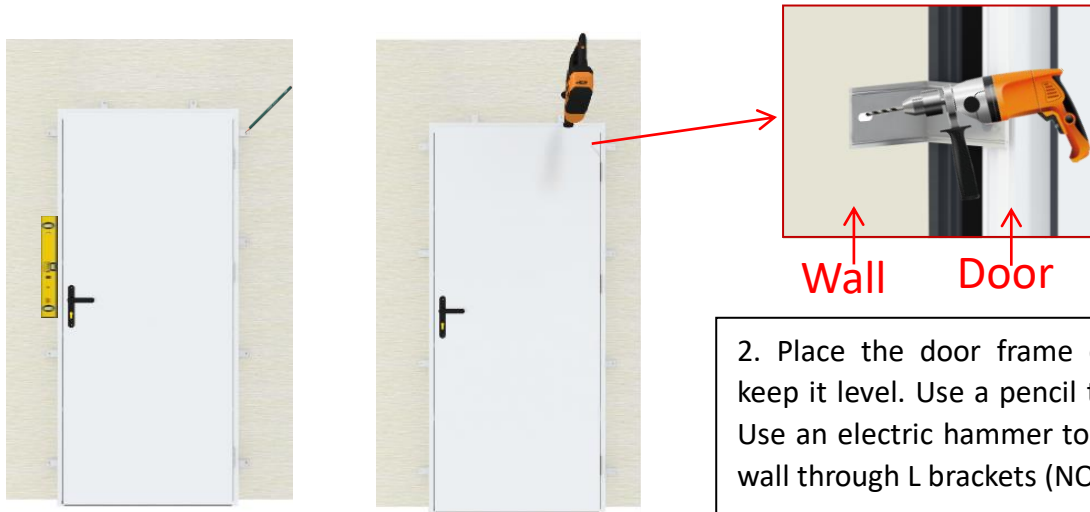
Tools and accessories needed:



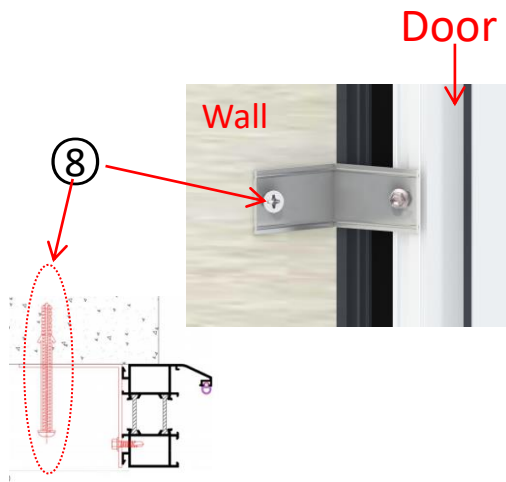
Inside



1. Use an electric drill to drill holes in the door frame (4 holes on the left, 4 holes on the right, and 2 holes on the top), and use screws (NO.9) to fix the L brackets (NO.10) in sequence.



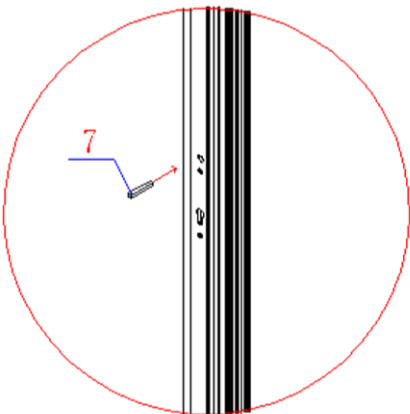
2. Place the door frame on the wall and keep it level. Use a pencil to mark the wall. Use an electric hammer to drill holes in the wall through L brackets (NO.10).



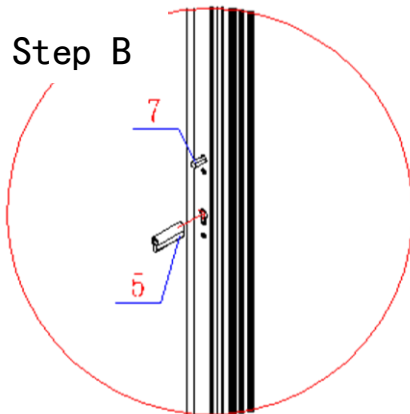
3. Use plastic expansion bolts (NO.8) to fix the door on the wall.
 After installation, if you want, you can decorate the wall to cover L-brackets.

INSTALL LOCK & HANDLE

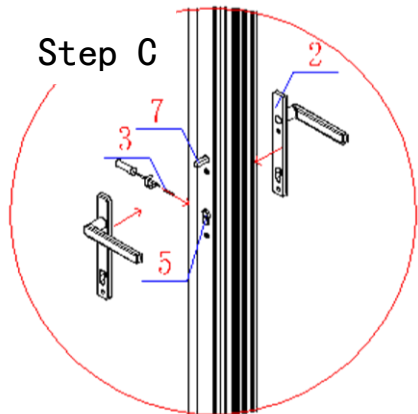
Step A



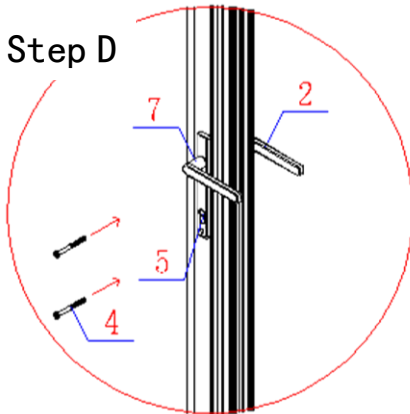
Step B



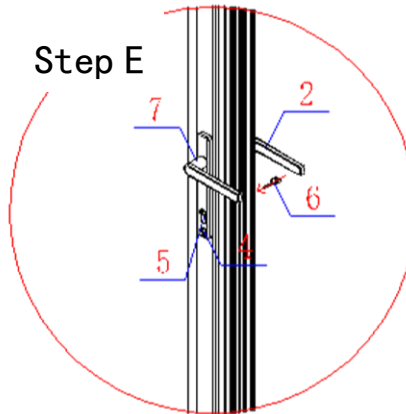
Step C



Step D



Step E



Reminder for lock use:



Lift the handle



Turn the key



1. When you lock the door and leave home:

Close door first-----Lift the handle-----Lock by key.
(If the handle is on the right, turn the keys 360° to right direction; if the handle is on the left, turn the key 360° to left direction.)-----Take your key, door fully locked.



Insert the key



Open the door by key



2. When you reach home and open the door.

Insert the key-----Open the door by Key.
(If the handle is on the right, turn the keys 360° to left direction; if the handle is on the left, turn the key 360° to right direction.)-----Press down the handle and open the door.



Lift the handle



Lock by hand wheel



3. When you are at home and want to lock the door.

Close door first-----Lift the handle-----Lock by hand wheel. (If the handle is on the right, turn the hand wheel 360° to right direction; if the handle is on the left, turn the hand wheel 360° to left direction.)



Turn the hand wheel



4. When you want to open the door at home and go outside.

Turn the hand wheel (If the handle is on the right, turn the hand wheel 360° to left direction; if the handle is on the left, turn the hand wheel 360° to right direction.)-----Press down the handle down and open the door.

Important Notice:

Be sure to lock the door according to the instructions above, otherwise it will not lock. If the door is not locked by keys, it can be easily opened by press the handle down.

ADJUSTMENT OF HINGE

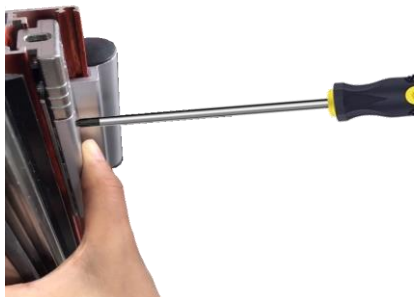
The hinges have been adjusted before packing. No adjustment is required before installation. If any special circumstances during the installation process, such as the frame and sash are separated, need to re-fix the frame and sash, you will need to adjust the hinges. The adjustment tolerance is: upper right and lower left $\pm 1.5\text{MM}$.



1. Use a screwdriver to loosen the screws (two red marks).



2. Use the six-edge (NO.11) tool to adjust the Angle on the top of the hinges (marked by green) accordingly. Turning the six-edge to the right, it will increase it to the upper right, and turning it to the left, it will decrease it to the lower left.



3. Use a screwdriver to tighten the screws (the two in step 1) after confirming the size.

MAINTENANCE

Aluminium doors

Aluminum doors are highly durable, but as any other material, they require regular maintenance. Anti-corrosion coating makes aluminum doors well suited to withstand most demanding weather and environmental conditions where the doors are installed. Frequency of cleaning aluminum doors depends primarily on where the doors are installed. If aluminum doors are exposed to more demanding conditions, e.g. greater air pollution, industrial air pollution, moisture, etc. more frequent maintenance is required – usually four times a year.

Door hardware and movable door elements

If we want the door to function properly as a unit, we must also take care of the door fittings and any movable elements. For proper and smooth door operation it is necessary to remember about regular door hardware lubrication. The best maintenance products are agents with lubricants that are acid-free, such as adhesive lubricant with Teflon or of identical parameters.

What could be done to ensure faultless operation of fittings and movable parts of the door?

At least once a year inspect stability of door hardware check the screws for loose elements that can lead to door and door hardware damage regularly clean dust, grease and dirt from the movable parts, frequently clean and apply grease to the

fittings Apart from the hardware maintenance it is necessary to check and adjust it regularly if needed to make sure doors are align which will help avoiding unnecessary repairs.

Maintenance steps for entrance doors

- The maintenance of the entrance door is crucial for maintaining its appearance and extending its service life. Here are some basic maintenance steps:
- Remove stains: Use a soft cloth or newspaper to wipe the surface of the entrance door, avoiding the use of wet cloth to avoid leaving difficult to remove stains. Do not use gasoline, acetone, pine perfume, acid-base liquid or hard objects for friction, so as not to damage the door paint.
- Cleaning the lock cylinder: The lock cylinder should not be dripped with vegetable oil or lubricating oil. If rust is found on the lock cylinder, a few drops of engine oil can be added to the upper and lower connection points and lock holes, and opened multiple times for lubrication.
- Maintenance of hardware accessories: Regularly add a small amount of lubricating grease to mechanical rotating parts such as hinges, locking forks, and locking points to maintain the flexible opening and closing of doors and locks.
- Cleaning the door leaf: Regularly wipe the door leaf with a dry soft cloth to prevent corrosive substances from corroding and increase the glossiness of the door.
- Regular waxing: To maintain the luster of the entrance door, the surface of the door can be waxed regularly.

- Repair damage: If there are cracks or peeling on the surface of the entrance door, it should be repaired in a timely manner and ensure that it is repaired before repair. Ensure the surface is dry to prevent moisture or other solutions from penetrating the interior.
- Avoid severe impact: When opening and closing the door, it should be gently pushed and pulled to avoid loosening of door components due to prolonged violent impact and reduce service life.
- Check the door hinge: The screws on the door hinge should be regularly reinforced to avoid loosening and causing the door to sink, making it difficult to open the door.

Bedienungsanleitung

Eingangstür

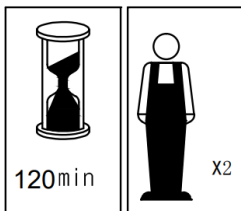
DATELO/AMARES /ROSILVA/ISALINA



Links drücken
(Außenansicht)



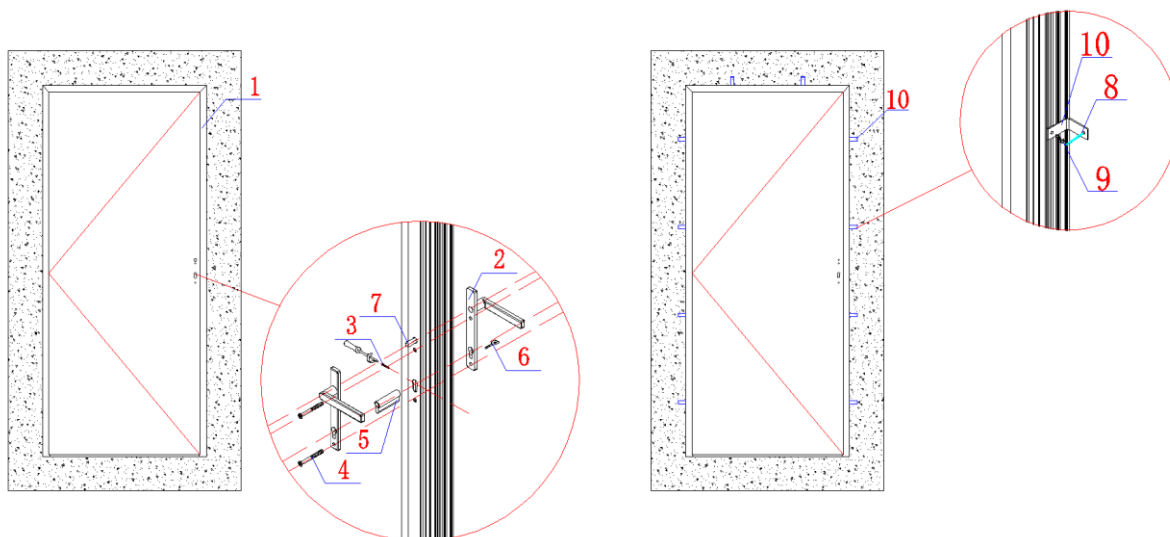
Rechts drücken
(Außenansicht)



EDM07/EDM06/EDM04/EDM02

Ersatzteilliste

KASTEN	NEIN.	Beschreibung	Abschnitt	Menge (Stück)
TÜREPAKET	1	Tür		1
ZUBEHÖRPAKET	2	Handhaben		1
	3	Schrauben für Zylinder		1
	4	Schrauben zur Griffbefestigung		2
	5	Zylinder		1
	6	Schlüssel		5
	7	Stange		1
	8	Kunststoff-Spreizdübel		30
	9	Schrauben	 M4. 8*19	10
	10	L-Klammern		10
	11	Sechskant	 2.5 3	1



Hinweis: Die Montage von Drücker und Zylinder kann auch nach der Türmontage erfolgen.

VOR DER INSTALLATION

Vor der Installation benötigte Werkzeuge. Nicht im Paket enthalten.

Um die Werkzeuge je nach Installationsfall vorzubereiten.



Schutzhelm



Handschuhe



Meterstab



Bleistift



Silikondichtmittel



Schraubendrehe



Leiter



Kunststoffhammer



Schlüssel



polystyrolschaum



elektrische
Bohrmaschine



Füllstandsanzeige



dreieckiger Holzkeil



elektrischer Hammer

Vor der Installation:

>Bitte entfernen Sie vor der Installation die schwarzen Pufferblöcke.

>Befolgen Sie die Installationsanweisungen in diesem Handbuch genau.

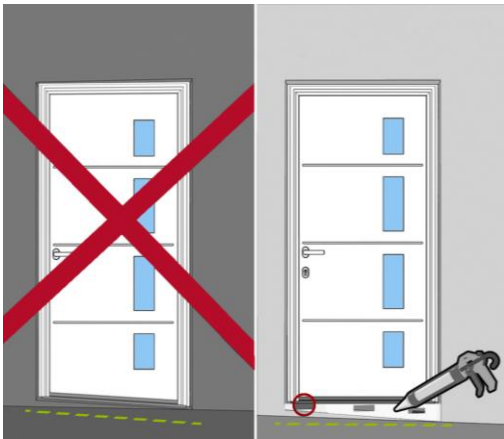
>Führen Sie die Installation nicht in Gegenwart von Kindern durch.

>Sichern Sie den Bereich, bevor Sie mit der Installation beginnen, insbesondere wenn Sie Elektrowerkzeuge verwenden.

>Seien Sie bei der Befestigung äußerst vorsichtig.

>Überprüfen Sie, ob die Mauerwerksstruktur die Tür tragen kann und ob sie vollständig ausgerichtet ist.

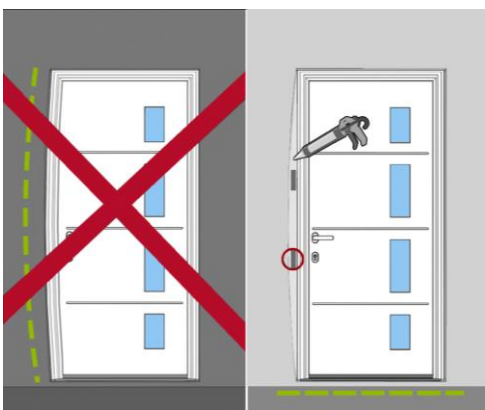
WARNUNG VOR DER INSTALLATION



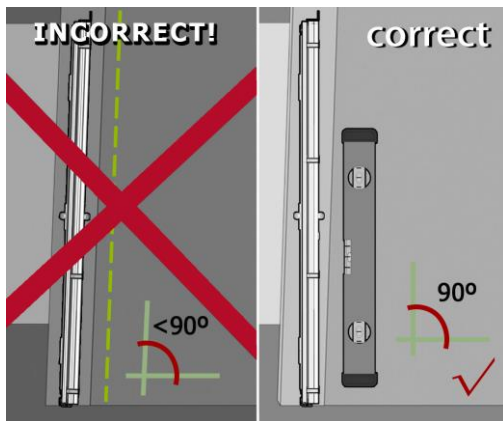
Hinweis: Wie auf dem Bild gezeigt, muss der Kunde die Tür auch bei geneigtem Boden waagrecht montieren. Passen Sie sie bitte an die waagrechte Linie an, indem Sie einen dreieckigen Holzkeil einfüllen und mit Polystyrolschaum versiegeln.



Hinweis: Wie auf dem Bild gezeigt, muss der Kunde die Tür auch dann vertikal montieren, wenn die Wand geneigt ist. Passen Sie sie bitte an die vertikale Linie an, indem Sie einen dreieckigen Holzkeil einfüllen und mit Polystyrolschaum abdichten. Wenn der Abstand zu groß ist, muss der Kunde die Wand selbst reparieren.



Hinweis: Wenn das Türloch zu groß ist, muss der Kunde (wie in der Abbildung gezeigt) die Wand mit einem dreieckigen Holzkeil und Polystyrolschaum fixieren.



Hinweis: Wenn die Wand nicht senkrecht zum Boden ist, sollten Sie vor der Installation eine Wasserwaage verwenden, um die Tür und den Boden im rechten Winkel zueinander auszurichten.

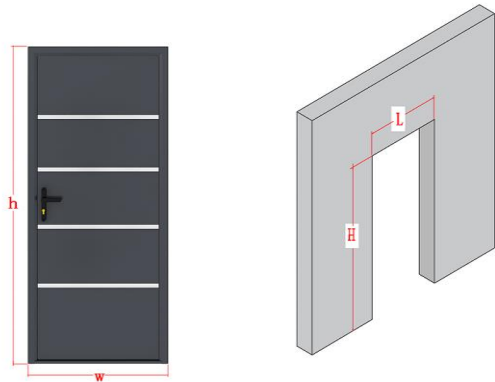
ACHTUNG!

1. Überprüfen Sie, ob die Maße der Tür den Maßen in der Tabelle entsprechen.
2. Überprüfen Sie die Ebenheit und Fülle der Öffnung.
3. Reinigen Sie die Halterung.
4. Überprüfen Sie, ob die Wand für die Montage des Türblocks bereit ist.



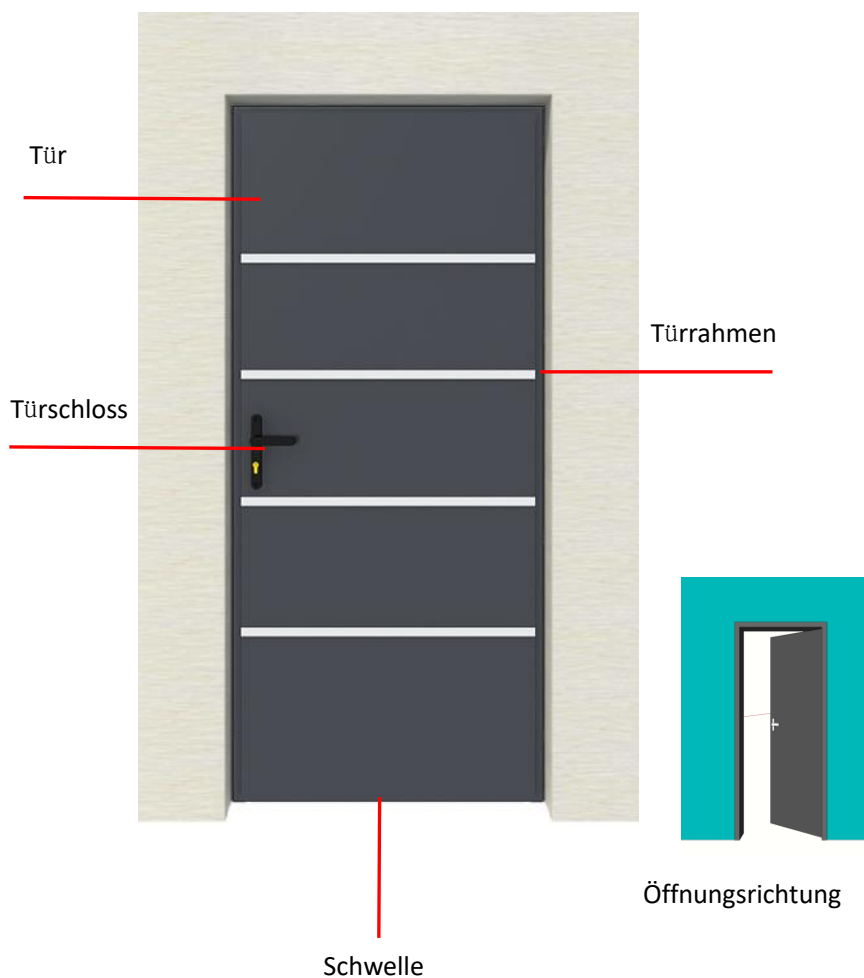
Vor der Türinstallation nehmen Sie zuerst den beiliegenden Innensechskantenschlüssel heraus, richten Sie ihn auf die Befestigungselemente aus, die die Tür am Türrahmen fixieren, drehen Sie gegen den Uhrzeigersinn, um sie zu lockern, und nehmen Sie anschließend die Befestigungselemente ab.

Installationsfall 1: Tunnelmontage Wandmontage (Türgröße \leq Türlochgröße)



Gesamtgröße der Tür
w: 960mm h: 2180mm
 $970\text{mm} \leq L \leq 980\text{mm}$
 $2185\text{mm} \leq H \leq 2190\text{mm}$

Outdoor-Perspektive



Benötigtes Werkzeug und Zubehör:



⑧ Kunststoff-Spreizdübel



⑪ Sechskant



Silikondichtmittel



polystyrolschaum



Füllstandsanzeige



dreieckiger Holzkeil

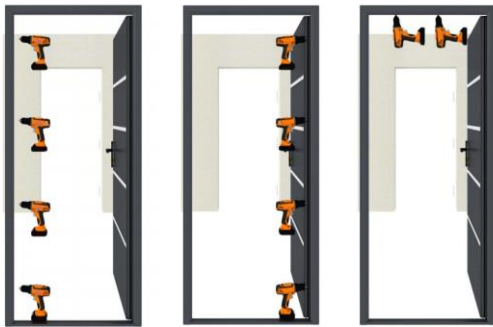


elektrischer Hammer



elektrische Bohrmaschine

draußen



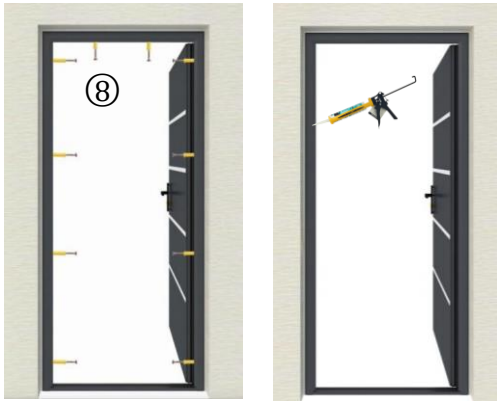
1. Mit einer elektrischen Bohrmaschine Löcher nur in den Türrahmen bohren
4 Löcher links
4 Löcher rechts
2 Löcher oben



2. Setzen Sie die Tür in die Türöffnung ein, halten Sie sie gerade, stecken Sie den dreieckigen Holzkeil in den Spalt zwischen Tür und Öffnung, fixieren Sie die Tür und geben Sie Polystyrolschaum in den Spalt zwischen Tür und Wand.

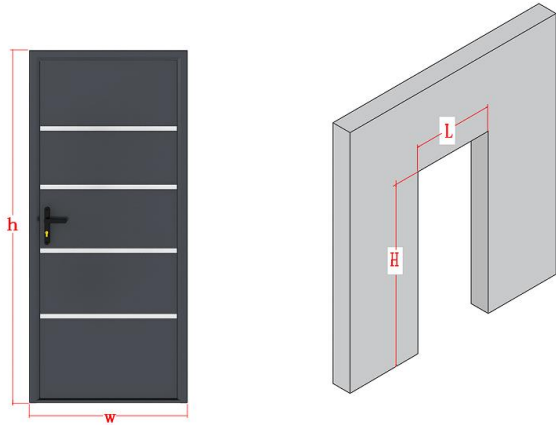


3. Warten Sie, bis der Polystyrolschaum getrocknet ist, ziehen Sie den dreieckigen Holzkeil heraus und schlagen Sie mit einem elektrischen Hammer an den vorgebohrten Löchern durch Türrahmen und Wand.



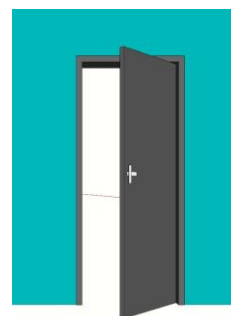
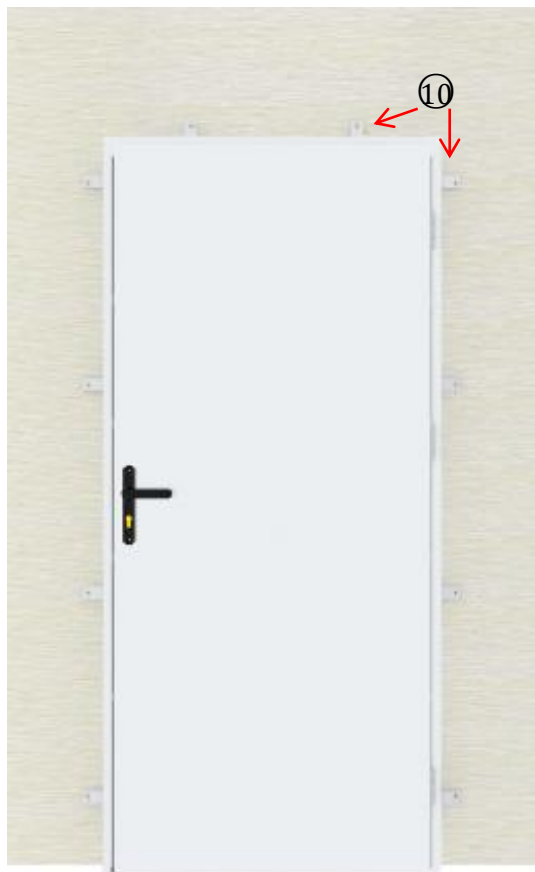
4. Befestigen Sie die Kunststoff-Spreizbolzen (Nr. 8) durch die Löcher und versiegeln Sie dann den Spalt zwischen Türrahmen und Wand auf beiden Seiten der Tür mit Silikondichtmittel.

Montagefall 2: Überliegende Wandmontage (Türgröße \geq Türlochgröße)



Gesamtgröße der Tür
w:960mm h: 2180mm
 $900\text{mm} \leq L \leq 920\text{mm}$
 $2150\text{mm} \leq H \leq 2160\text{mm}$

Innenperspektive



Öffnungsrichtung

Benötigtes Werkzeug und Zubehör:



⑧ Kunststoff-Spreizdübel



⑨ Schrauben



⑩ L-Klammern



⑪ Sechskant



Füllstandsanzeige



elektrische Bohrmaschine

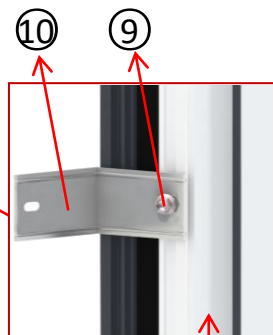


elektrischer Hammer



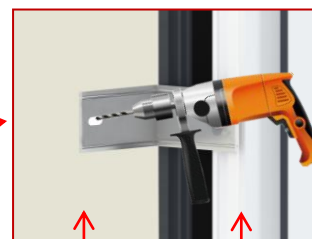
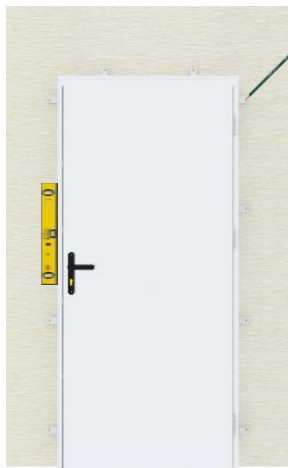
Bleistift

Innen



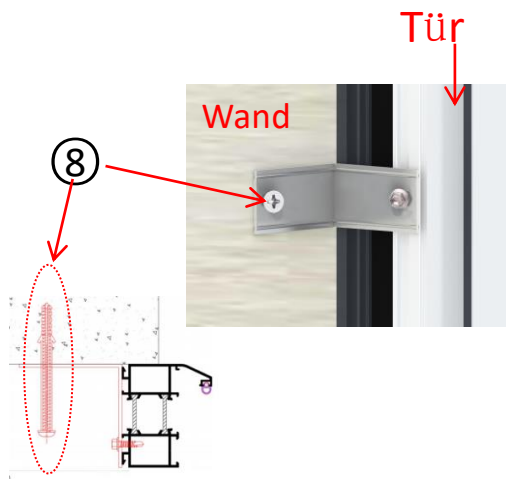
Tür

1. Bohren Sie mit einer elektrischen Bohrmaschine Löcher in den Türrahmen (4 Löcher links, 4 Löcher rechts und 2 Löcher oben) und befestigen Sie die L-Klammern (Nr. 10) nacheinander mit Schrauben (Nr. 9).



Wand Tür

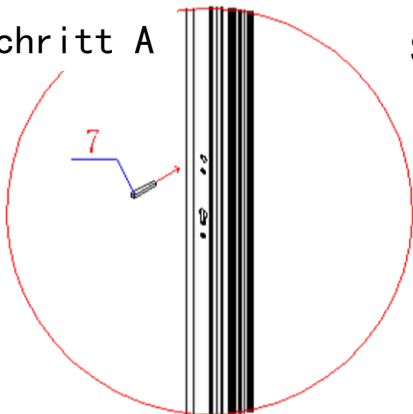
2. Legen Sie den Türrahmen an die Wand und halten Sie ihn waagrecht. Markieren Sie die Wand mit einem Bleistift. Bohren Sie mit einem elektrischen Hammer Löcher durch die L-Klammern (Nr. 10) in die Wand.



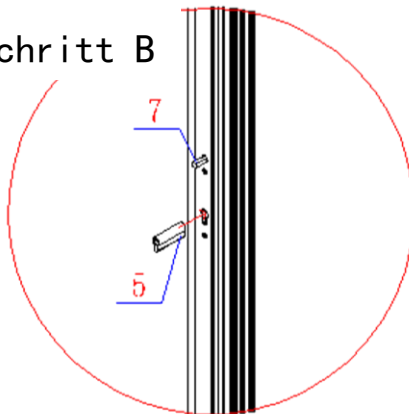
3. Befestigen Sie die T ü r mit Kunststoff-Spreizdübeln (Nr. 8) an der Wand. Nach der Montage können Sie die Wand bei Bedarf mit L-Winkeln verziern.

SCHLOSS UND GRIFF INSTALLIEREN

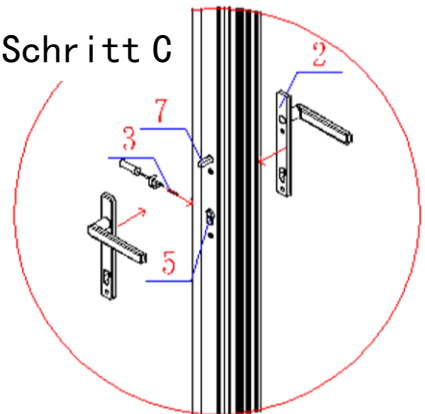
Schritt A



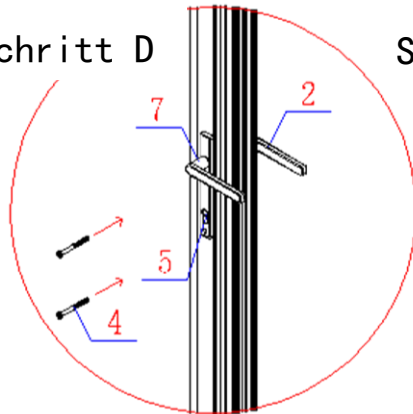
Schritt B



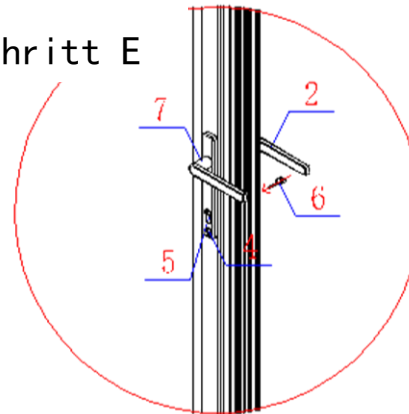
Schritt C



Schritt D



Schritt E



Erinnerung zur Schlossbenutzung:



Heben Sie den Griff an



Drehen Sie den Schlüssel



1. Wenn Sie die Tür abschließen und das Haus verlassen:

Zuerst die Tür schließen-----Heben Sie den Griff an-----Mit dem Schlüssel abschließen.

(Wenn der Griff rechts ist, drehen Sie den Schlüssel um 360° nach rechts; wenn der Griff links ist, drehen Sie den Schlüssel um 360° nach links.)-----Nehmen Sie Ihren Schlüssel, die Tür ist vollständig verschlossen.



Stecken Sie den Schlüssel ein



Öffnen Sie die Tür mit dem Schlüssel



2. Wenn Sie zu Hause ankommen und die Tür öffnen, stecken Sie den Schlüssel ein.

Öffnen Sie die Tür mit dem Schlüssel.

(Wenn der Griff rechts ist, drehen Sie den Schlüssel um 360° nach links; wenn der Griff links ist, drehen Sie den Schlüssel um 360° nach rechts.)-----Drücken Sie den Griff nach unten und öffnen Sie die Tür.



Heben Sie den Griff an



Verriegelung über Handrad



3. Wenn Sie zu Hause sind und die Tür abschließen möchten.

Zuerst die Tür schließen-----Heben Sie den Griff an-----Verriegeln Sie mit dem Handrad. (Wenn sich der Griff rechts befindet, drehen Sie das Handrad um 360° nach rechts; wenn sich der Griff links befindet, drehen Sie das Handrad um 360° nach links.)



Drehen Sie das Handrad



4. Wenn Sie zu Hause die Tür öffnen und nach draußen gehen möchten.

Drehen Sie das Handrad. (Wenn sich der Griff auf der rechten Seite befindet, drehen Sie das Handrad um 360° nach links; wenn sich der Griff auf der linken Seite befindet, drehen Sie das Handrad um 360° nach rechts.)-----Drücken Sie den Griff nach unten und öffnen Sie die Tür.

Wichtiger Hinweis:

Verriegeln Sie die Tür unbedingt gemäß den obigen Anweisungen, da sie sich sonst nicht verriegeln lässt. Wenn die Tür nicht mit Schlüsseln verschlossen ist, lässt sie sich leicht öffnen, indem Sie den Griff nach unten drücken.

EINSTELLUNG DES SCHARNIERS

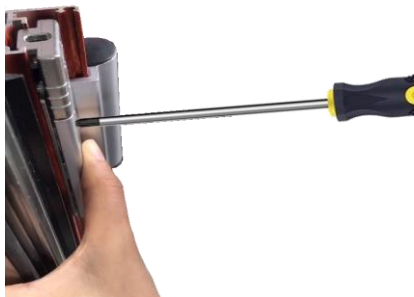
Die Scharniere wurden vor dem Verpacken eingestellt. Vor der Installation ist keine Einstellung erforderlich. Wenn während des Installationsvorgangs besondere Umstände auftreten, z. B. wenn Rahmen und Flügel getrennt werden und Rahmen und Flügel neu befestigt werden müssen, müssen Sie die Scharniere einstellen. Die Einstelltoleranz beträgt: oben rechts und unten links $\pm 1,5$ mm.



1. Mit einem Schraubendreher die Schrauben (zwei rote Markierungen) lösen.



2. Verwenden Sie das Sechskantwerkzeug (Nr. 11), um den Winkel oben an den Scharnieren (grün markiert) entsprechend anzupassen. Wenn Sie das Sechskantwerkzeug nach rechts drehen, wird der Winkel oben rechts vergrößert, und wenn Sie es nach links drehen, wird er unten links verkleinert.



3. Nachdem Sie die Größe bestätigt haben, ziehen Sie die Schrauben (die beiden in Schritt 1) mit einem Schraubendreher fest.

WARTUNG

Aluminiumtüren

Aluminiumtüren sind sehr langlebig, aber wie jedes andere Material müssen sie regelmäßig gewartet werden. Dank der Korrosionsschutzbeschichtung sind Aluminiumtüren gut geeignet, um den anspruchsvollsten Wetter- und Umweltbedingungen an ihrem Einbauort standzuhalten. Die Häufigkeit der Reinigung von Aluminiumtüren hängt in erster Linie davon ab, wo die Türen eingebaut werden. Wenn Aluminiumtüren anspruchsvolleren Bedingungen ausgesetzt sind, z. B. stärkerer Luftverschmutzung, industrieller Luftverschmutzung, Feuchtigkeit usw., ist eine häufigere Wartung erforderlich – normalerweise viermal im Jahr.

Türbeschläge und bewegliche Türelemente

Wenn die Tür als Ganzes richtig funktionieren soll, müssen auch die Türbeschläge und alle beweglichen Elemente gepflegt werden. Für einen ordnungsgemäßen und reibungslosen Betrieb der Tür muss an die regelmäßige Schmierung der Türbeschläge gedacht werden. Die besten Pflegeprodukte sind Mittel mit säurefreien Schmiermitteln, wie z. B. Haftschmiermittel mit Teflon oder mit ähnlichen Parametern.

Was kann getan werden, um eine einwandfreie Funktion der Beschläge und beweglichen Teile der Tür sicherzustellen?

Mindestens einmal jährlich ist die Stabilität der Türbeschläge zu prüfen. Kontrollieren Sie die Schrauben auf lose Teile, die zu Schäden an Türen und Türbeschlägen führen können. Entfernen Sie regelmäßig Staub, Fett und Schmutz von den beweglichen Teilen und reinigen und fetten Sie die Beschläge häufig. Neben der Wartung der Beschläge ist es notwendig, diese regelmäßig zu prüfen und bei Bedarf nachjustieren, um sicherzustellen, dass die Türen richtig ausgerichtet sind. Auf diese Weise werden unnötige Reparaturen vermieden.

Wartungsschritte für Eingangstüren

● Die Wartung der Eingangstür ist entscheidend, um ihr Aussehen zu erhalten und ihre Lebensdauer zu verlängern. Hier sind einige grundlegende Wartungsschritte:

● Flecken entfernen: Wischen Sie die Oberfläche der Eingangstür mit einem weichen Tuch oder Zeitungspapier ab. Vermeiden Sie die Verwendung eines nassen Tuchs, um schwer zu entfernende Flecken zu vermeiden. Verwenden Sie kein Benzin, Aceton, Kiefernparfüm, säurehaltige Flüssigkeiten oder harte Gegenstände zum Reiben, um den Türlack nicht zu beschädigen.

● Reinigung des Schließzylinders: Der Schließzylinder sollte nicht mit Pflanzenöl oder Schmieröl benetzt werden. Wenn sich Rost am Schließzylinder befindet, können einige Tropfen Motoröl auf die oberen und unteren Verbindungspunkte und Schloßlöcher gegeben und zur Schmierung mehrmals geöffnet werden.

● Wartung von Hardwarezubehör: Geben Sie regelmäßig eine kleine Menge Schmierfett auf mechanische rotierende Teile wie Scharniere, Verriegelungsgabeln

und Verriegelungspunkte, um das flexible Öffnen und Schließen von Türen und Schlössern aufrechtzuerhalten.

- Türblatt reinigen: Wischen Sie das Türblatt regelmäßig mit einem trockenen, weichen Tuch ab, um Korrosion durch korrosive Substanzen zu verhindern und den Glanz der Tür zu erhöhen.

- Regelmäßiges Wachsen: Um den Glanz der Eingangstür zu erhalten, kann die Oberfläche der Tür regelmäßig gewachst werden.

- Schäden reparieren: Wenn die Oberfläche der Eingangstür Risse oder Ablätterungen aufweist, sollten diese rechtzeitig repariert werden und vor der Reparatur sichergestellt werden, dass sie repariert werden.

Trocknen Sie die Oberfläche, um zu verhindern, dass Feuchtigkeit oder andere Lösungen ins Innere eindringen.

- Heftige Stöße vermeiden: Beim Öffnen und Schließen der Tür sollte diese vorsichtig gedrückt und gezogen werden, um zu vermeiden, dass sich Türkomponenten durch längere heftige Stöße lösen und die Lebensdauer verkürzen.

- Türscharnier überprüfen: Die Schrauben am Türscharnier sollten regelmäßig verstärkt werden, um zu vermeiden, dass sie sich lösen und die Tür einsinkt, was das Öffnen der Tür erschwert.

Manual de instrucciones

Puerta de entrada

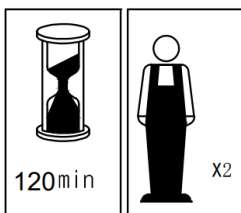
DATELO/AMARES /ROSILVA/ISALINA



Empuje hacia la izquierda
(vista exterior)





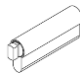





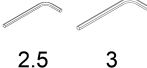


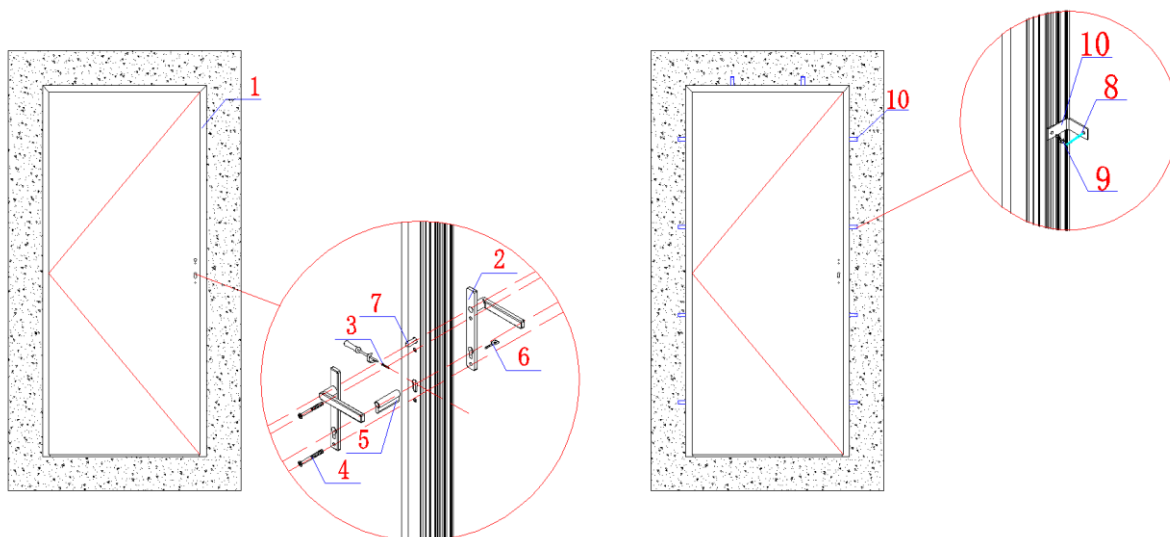
Empuje hacia la derecha
(vista exterior)



EDM07/EDM06/EDM04/EDM02

Lista de piezas de repuesto

CAJA	NO.	Descripción	Sección	CANTIDAD (PZS)
PAQUETE DE PUERTA	1	Puerta		1
PAQUETE DE ACCESORIOS	2	Manejar		1
	3	Tornillos para cilindro		1
	4	Tornillos para fijar el mango		2
	5	Cilindro		1
	6	Llaves		5
	7	Vara		1
	8	Pernos de expansión de plástico		30
	9	Tornillos	 M4. 8*19	10
	10	Soportes en L		10
	11	Llave Allen	 2.5 3	1



Nota: La manija y el cilindro se pueden instalar después de la instalación de la puerta.

ANTES DE LA INSTALACIÓN

Herramientas necesarias antes de la instalación. No incluidas en el paquete.

Para preparar las herramientas según los diferentes casos de instalación.



Casco de seguridad



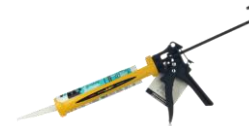
Guantes



Regla de metro



Lápiz



Sellador de silicona



Destornillador



Escalera



Martillo de plástico



Llave



espuma de poliestireno



taladro eléctrico



instrumento de nivel



cuña de madera triangular



martillo eléctrico

Antes de la instalación:

>Retire los bloques de parachoques negros antes de la instalación.

>Siga correctamente las instrucciones de instalación presentadas en este manual.

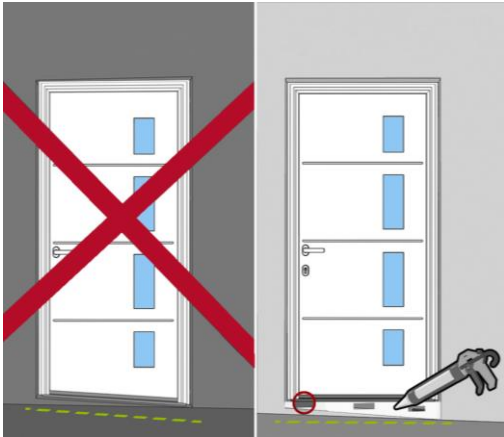
>No realice la instalación en presencia de niños.

>Asegure el área antes de comenzar la instalación, especialmente si está utilizando herramientas eléctricas.

>Tenga mucho cuidado al fijarla.

>Verifique que la estructura de mampostería pueda soportar la puerta y que esté completamente alineada.

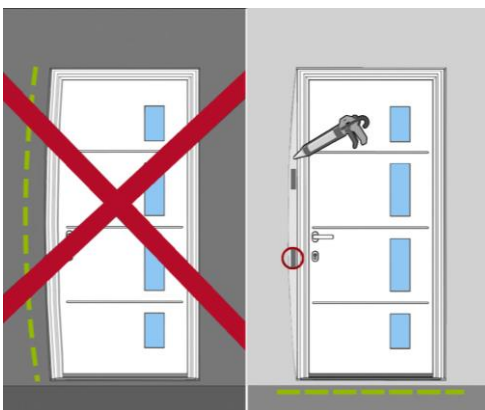
ADVERTENCIA ANTES DE LA INSTALACIÓN



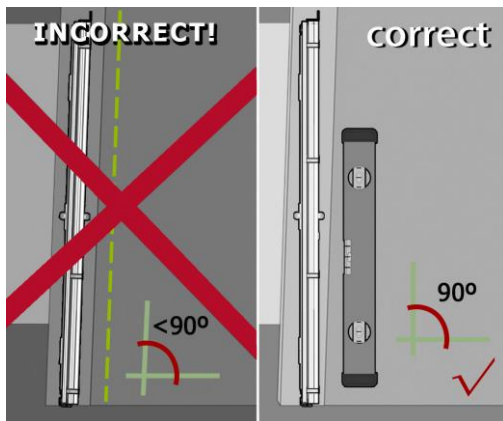
Nota: Como se muestra en la imagen, si el suelo está inclinado, el cliente aún debe instalar la puerta en una línea horizontal. Ajustela a la línea horizontal rellenando una cuña de madera triangular y sellándola con espuma de poliestireno.



Nota: Como se muestra en la imagen, si la pared está inclinada, el cliente aún debe instalar la puerta en una línea vertical. Ajustela a la línea vertical rellenando una cuña de madera triangular y sellándola con espuma de poliestireno. Si el espacio es demasiado grande, el cliente debe arreglar la pared por sí mismo.



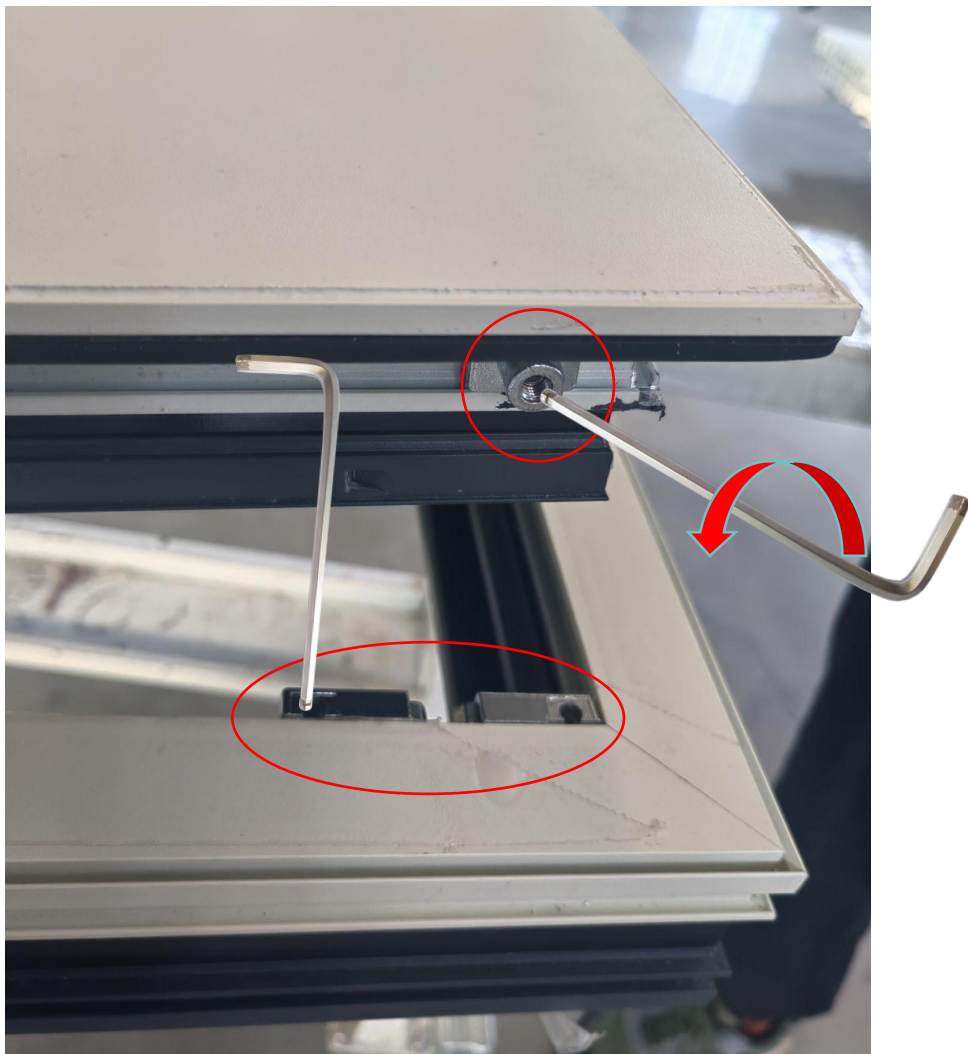
Nota: Como se muestra en la imagen, si el orificio de la puerta es demasiado grande, el cliente debe fijar la pared rellenando una cuña de madera triangular y espuma de poliestireno.



Nota: Si la pared no está en posición vertical con respecto al suelo, se debe utilizar un instrumento de nivel para ajustar la puerta y el suelo a 90° en posición vertical antes de la instalación.

¡ATENCIÓN!

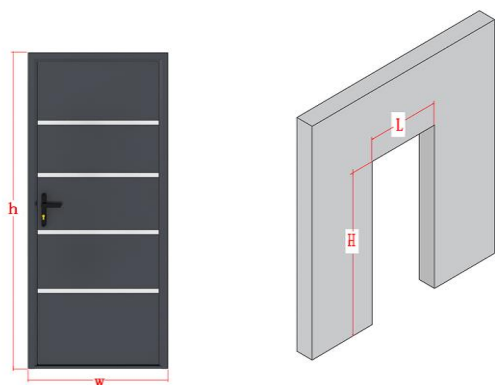
1. Verifique que las dimensiones de la puerta correspondan a las dimensiones de la tabla.
2. Verifique el nivel y el aplomo del hueco.
3. Limpie el soporte.
4. Verifique que la pared esté preparada para la instalación del bloque de la puerta.



Antes de instalar la puerta, primero saque la llave hexagonal incluida, alígnala con los elementos de sujeción que fijan la puerta al marco de la puerta, gire en el sentido contrario a las agujas del reloj para aflojarlos y luego retire los elementos de sujeción.

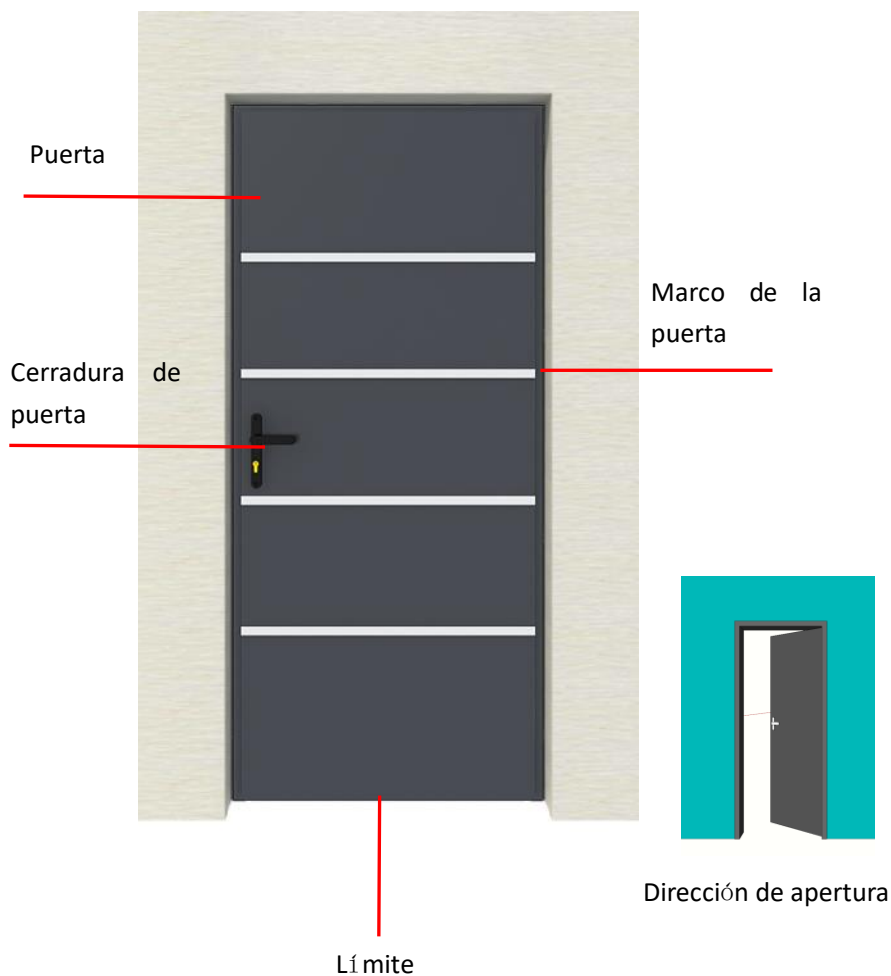
Caso de instalación 1: Instalación en pared con montaje en túnel

(Tamaño de la puerta \leq tamaño del orificio de la puerta)



Tamaño total de la puerta
w: 960mm h: 2180mm
 $970\text{mm} \leq L \leq 980\text{mm}$
 $2185\text{mm} \leq H \leq 2190\text{mm}$

Perspectiva al aire libre



Herramientas y accesorios necesarios:



⑧ Pernos de expansión de plástico



⑪ Llave Allen



sellador de silicona



espuma de poliestireno



instrumento de nivel



cuña de madera triangular

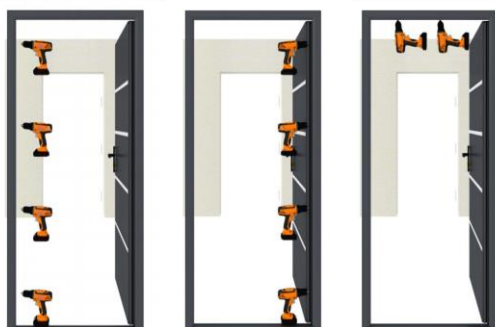


martillo eléctrico



taladro eléctrico

afuera



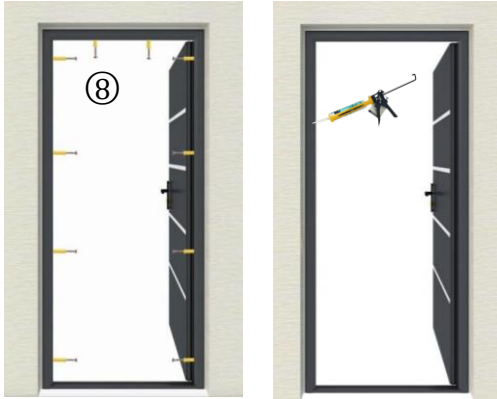
1. Perfore agujeros con un taladro eléctrico solo en el marco de la puerta
4 agujeros a la izquierda
4 agujeros a la derecha
2 agujeros en la parte superior



2. Coloque la puerta en el orificio de la puerta, manténgala nivelada, coloque la cuña de madera triangular en el espacio entre la puerta y el orificio, fije la puerta y aplique espuma de poliestireno en el espacio entre la puerta y la pared.



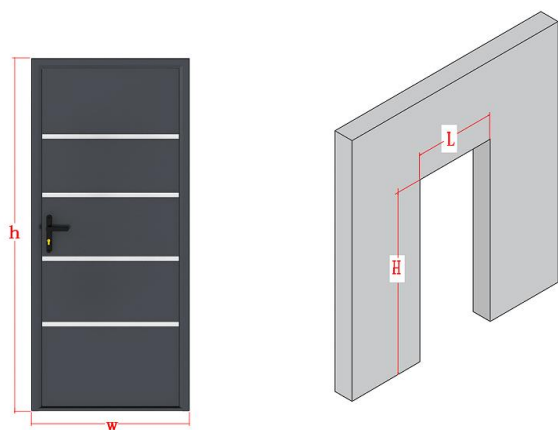
3. Espere hasta que la espuma de poliestireno se seque, saque la cuña de madera triangular y use un martillo eléctrico para atravesar el marco de la puerta y la pared por los agujeros previamente perforados.



4. Fije los pernos de expansión de plástico (N.º 8) a través de los orificios, luego use sellador de silicona para sellar el espacio entre el marco de la puerta y la pared en ambos lados de la puerta.

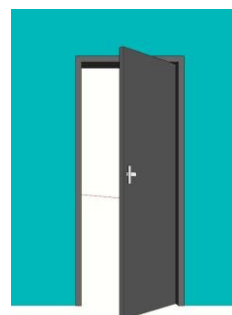
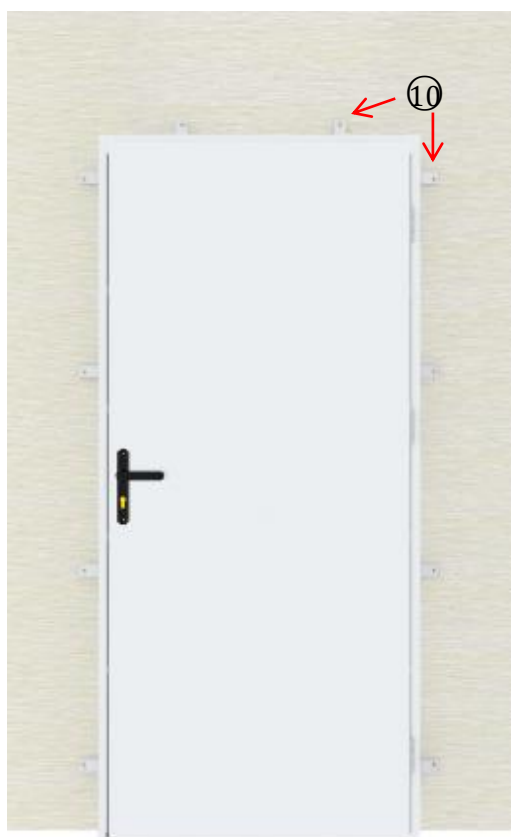
Caso de instalación 2: Instalación en pared con montaje superpuesto

(Tamaño de la puerta \geq Tamaño del orificio de la puerta)



Tamaño total de la puerta
w:960mm h: 2180mm
 $900\text{mm} \leq L \leq 920\text{mm}$
 $2150\text{mm} \leq H \leq 2160\text{mm}$

Perspectiva interior



Dirección de apertura

Herramientas y accesorios necesarios:



⑧ Pernos de expansión de plástico



instrumento de nivel



⑨ Tornillos



taladro eléctrico



⑩ Soportes en L



martillo eléctrico

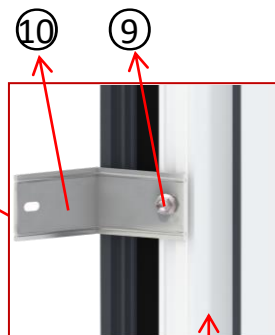
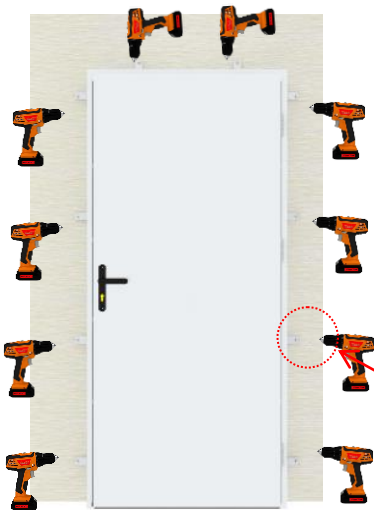


⑪ Llave Allen



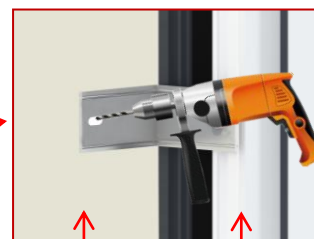
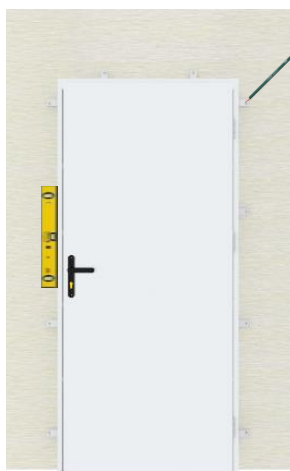
Lápiz

Adentro



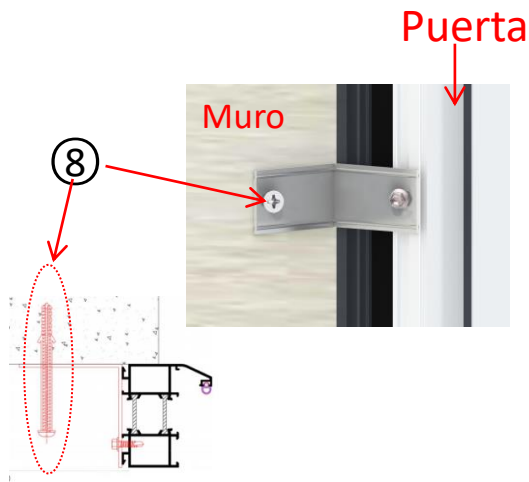
Puerta

1. Utilice un taladro eléctrico para perforar agujeros en el marco de la puerta (4 agujeros a la izquierda, 4 agujeros a la derecha y 2 agujeros en la parte superior) y use tornillos (N.º 9) para fijar los soportes en L (N.º 10) en secuencia.



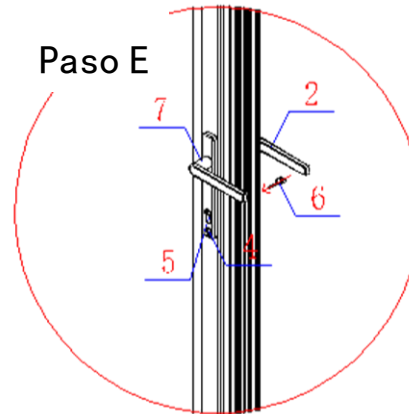
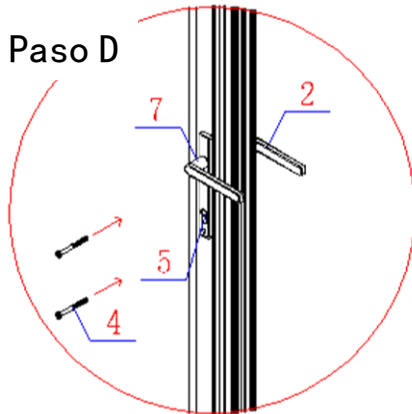
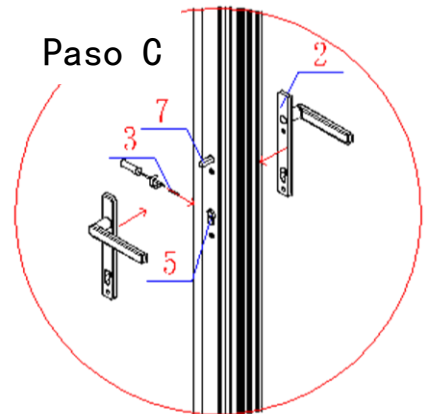
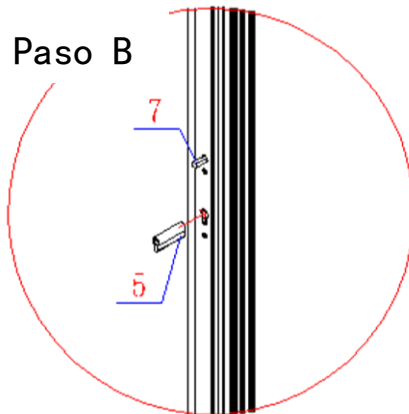
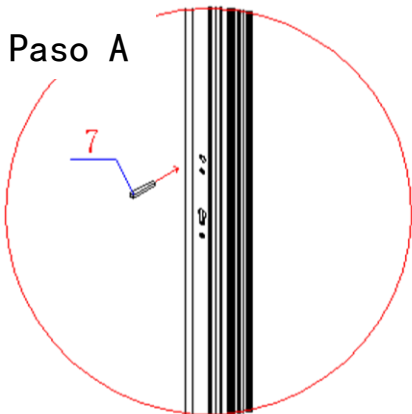
Muro Puerta

2. Coloque el marco de la puerta en la pared y manténgalo nivelado. Use un lápiz para marcar la pared. Use un martillo eléctrico para perforar agujeros en la pared a través de los soportes en forma de L (N.º 10).



3. Utilice pernos de expansión de plástico (N.º 8) para fijar la puerta a la pared. Después de la instalación, si lo desea, puede decorar la pared para cubrir los soportes en forma de L.

INSTALAR CERRADURA Y MANIJA



Recordatorio para el uso del candado:



Levante la manija



Girar la llave



1. Cuando cierre la puerta y salga de casa:

Primero cierre la puerta-----Levante la manija-----Bloquee con la llave.

(Si la manija está a la derecha, gire las llaves 360° hacia la derecha; si la manija está a la izquierda, gire la llave 360° hacia la izquierda).-----Tome la llave y la puerta estará completamente cerrada.



Insertar la llave



Abrir la puerta con llave



2. Cuando llegue a su casa y abra la puerta.

Introduzca la llave-----Abra la puerta con la llave.

(Si la manija está a la derecha, gire la llave 360° hacia la izquierda; si la manija está a la izquierda, gire la llave 360° hacia la derecha).-----Presione la manija hacia abajo y abra la puerta.



Levante la manija



Bloqueo mediante rueda de mano



3. Cuando esté en casa y desee cerrar la puerta.

Primero cierre la puerta-----Levante la manija-----Bloquee con la rueda manual. (Si la manija está a la derecha, gire la rueda manual 360° hacia la derecha; si la manija está a la izquierda, gire la rueda manual 360° hacia la izquierda).



Gire el volante



2. Cuando desee abrir la puerta de su casa y salir al exterior

Gire la rueda manual (si la manija está a la derecha, gire la rueda manual 360° hacia la izquierda; si la manija está a la izquierda, gire la rueda manual 360° hacia la derecha).-----Presione la manija hacia abajo y abra la puerta.

Aviso importante:

Asegúrese de cerrar la puerta de acuerdo con las instrucciones anteriores, de lo contrario no se cerrará. Si la puerta no está cerrada con llave, se puede abrir fácilmente presionando la manija hacia abajo.

AJUSTE DE BISAGRA

Las bisagras se han ajustado antes del embalaje. No es necesario realizar ningún ajuste antes de la instalación. Si se producen circunstancias especiales durante el proceso de instalación, como que el marco y la hoja se separen, y es necesario volver a fijar el marco y la hoja, será necesario ajustar las bisagras. La tolerancia de ajuste es: superior derecha e inferior izquierda $\pm 1,5$ mm.



1. Utilice un destornillador para aflojar los tornillos (dos marcas rojas).



2. Utilice la herramienta de seis bordes (N.º 11) para ajustar el ángulo en la parte superior de las bisagras (marcadas en verde) según corresponda. Al girar la herramienta de seis bordes hacia la derecha, aumentará el ángulo hacia la parte superior derecha y, al girarla hacia la izquierda, lo disminuirá hacia la parte inferior izquierda.



3. Utilice un destornillador para apretar los tornillos (los dos del paso 1) después de confirmar el tamaño.

MANTENIMIENTO

Puertas de aluminio

Las puertas de aluminio son muy duraderas, pero como cualquier otro material, requieren un mantenimiento regular. El revestimiento anticorrosión hace que las puertas de aluminio sean adecuadas para soportar las condiciones climáticas y ambientales más exigentes del lugar donde se instalan. La frecuencia de limpieza de las puertas de aluminio depende principalmente del lugar donde se instalan. Si las puertas de aluminio están expuestas a condiciones más exigentes, por ejemplo, mayor contaminación del aire, contaminación del aire industrial, humedad, etc., se requiere un mantenimiento más frecuente, normalmente cuatro veces al año.

Herrajes y elementos móviles de la puerta

Si queremos que la puerta funcione correctamente como un todo, también debemos cuidar los herrajes de la puerta y los elementos móviles. Para un funcionamiento correcto y sin problemas de la puerta es necesario recordar la lubricación regular de los herrajes de la puerta. Los mejores productos de mantenimiento son agentes con lubricantes libres de ácidos, como el lubricante adhesivo con teflón o de parámetros idénticos.

¿Qué se puede hacer para garantizar el funcionamiento perfecto de los herrajes y las partes móviles de la puerta?

Al menos una vez al año, inspeccione la estabilidad de los herrajes de la puerta,

verifique que los tornillos no tengan elementos sueltos que puedan dañar la puerta y los herrajes, limpie regularmente el polvo, la grasa y la suciedad de las partes móviles, limpie y aplique grasa a los herrajes con frecuencia. Además del mantenimiento de los herrajes, es necesario revisarlos y ajustarlos regularmente si es necesario para asegurarse de que las puertas estén alineadas, lo que ayudará a evitar reparaciones innecesarias.

Pasos de mantenimiento para puertas de entrada

● El mantenimiento de la puerta de entrada es crucial para mantener su apariencia y extender su vida útil. A continuación, se muestran algunos pasos básicos de mantenimiento:

● Eliminar manchas: use un paño suave o periódico para limpiar la superficie de la puerta de entrada, evitando el uso de paños húmedos para evitar dejar manchas difíciles de eliminar. No use gasolina, acetona, perfume de pino, líquido ácido-base u objetos duros para frotar, para no dañar la pintura de la puerta.

● Limpieza del cilindro de la cerradura: el cilindro de la cerradura no debe gotear con aceite vegetal o aceite lubricante. Si se encuentra óxido en el cilindro de la cerradura, se pueden agregar unas gotas de aceite de motor a los puntos de conexión superior e inferior y a los orificios de la cerradura, y abrir varias veces para lubricar.

● Mantenimiento de los accesorios de hardware: agregue regularmente una pequeña cantidad de grasa lubricante a las piezas mecánicas giratorias, como bisagras, horquillas de bloqueo y puntos de bloqueo, para mantener la apertura y el

cierre flexibles de las puertas y las cerraduras.

- Limpieza de la hoja de la puerta: limpie regularmente la hoja de la puerta con un paño suave y seco para evitar que las sustancias corrosivas la corroan y aumenten el brillo de la puerta.

- Encerado regular: para mantener el brillo de la puerta de entrada, se puede encerar la superficie de la puerta con regularidad.

- Reparación de daños: si hay grietas o descamación en la superficie de la puerta de entrada, debe repararse de manera oportuna y asegurarse de que se repare antes de la reparación.

Seque la superficie para evitar que la humedad u otras soluciones penetren en el interior.

- Evite los impactos fuertes: al abrir y cerrar la puerta, se debe empujar y tirar suavemente para evitar que los componentes de la puerta se aflojen debido a un impacto violento prolongado y reducir la vida útil.

- Verifique la bisagra de la puerta: los tornillos de la bisagra de la puerta deben reforzarse regularmente para evitar que se aflojen y provoquen que la puerta se hunda, lo que dificultaría su apertura.

Manuale di istruzioni

Porta d'ingresso

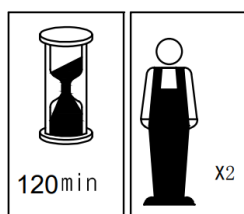
DATELO/AMARES /ROSILVA/ISALINA



Spinta a sinistra
(vista esterna)



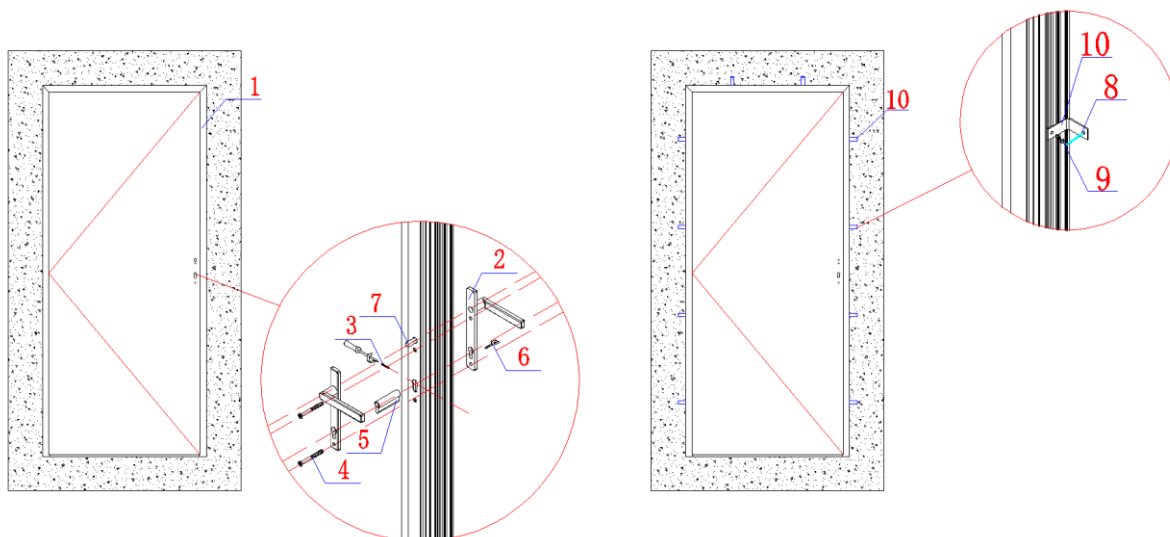
Spinta a destra
(vista esterna)



EDM07/EDM06/EDM04/EDM02

Elenco dei pezzi di ricambio

SCATOLA	NO.	Descrizione	Sezione	QTY (PZ)
PACCHETTO PORTA	1	Porta		1
PACCHETTO ACCESSORI	2	Maniglia		1
	3	Viti per cilindro		1
	4	Viti per fissare la maniglia		2
	5	Cilindro		1
	6	Chiavi		5
	7	Asta		1
	8	Tasselli di espansione in plastica		30
	9	Viti	 M4. 8*19	10
	10	Staffe a L		10
	11	A sei bordi	 2.5 3	1



Nota: la maniglia e il cilindro possono essere installati dopo l'installazione della porta.

PRIMA DELL'INSTALLAZIONE

Attrezzi necessari prima dell'installazione. Non inclusi nella confezione. Per preparare gli attrezzi in base ai diversi casi di installazione.



Casco di sicurezza



Guanti



Righello del metro



Matita



Sigillante silconico



Cacciavite



Scala



Martello di plastica



Chiave inglese



polistirolo espanso



trapano elettrico



strumento di livello



cuneo di legno triangolare



martello elettrico

Prima dell'installazione:

>Rimuovere i blocchi paraurti neri prima dell'installazione.

>Seguire correttamente le istruzioni di installazione presentate in questo manuale.

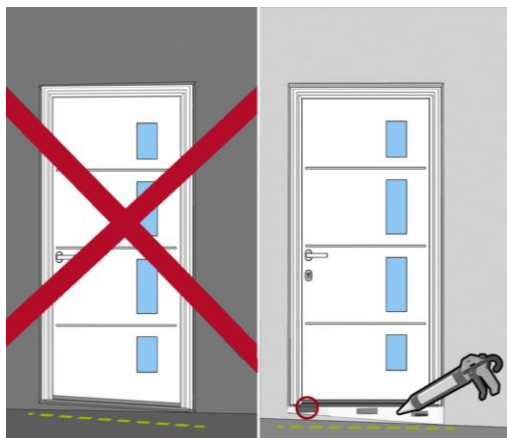
>Non eseguire l'installazione in presenza di bambini.

>Mettere in sicurezza l'area prima di iniziare l'installazione, soprattutto se si utilizzano utensili elettrici.

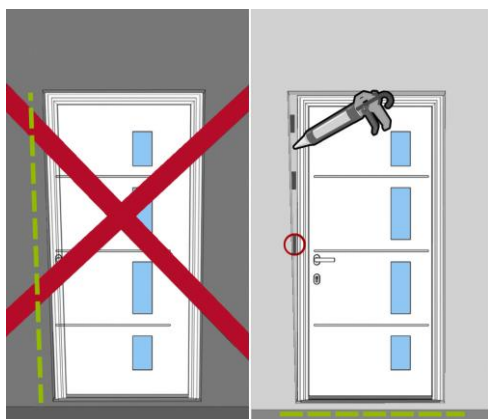
>Prestare la massima cura nel fissaggio.

>Verificare che la struttura in muratura possa supportare la porta e che sia completamente allineata.

ATTENZIONE PRIMA DELL'INSTALLAZIONE



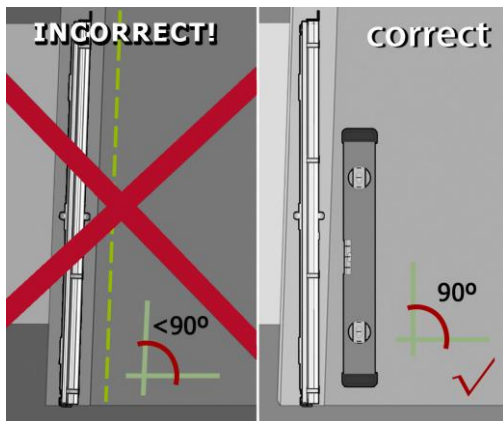
Nota: come mostrato nell'immagine, se il terreno è inclinato, il cliente deve comunque installare la porta sulla linea orizzontale. Si prega di regolarla sulla linea orizzontale riempiendo un cuneo di legno triangolare e sigillandolo con schiuma di polistirolo.



Nota: come mostrato nell'immagine, se il muro è inclinato, il cliente deve comunque installare la porta sulla linea verticale. Si prega di adattarla alla linea verticale riempiendo un cuneo di legno triangolare e sigillandolo con schiuma di polistirene. Se lo spazio è troppo grande, il cliente deve fissare il muro da solo.



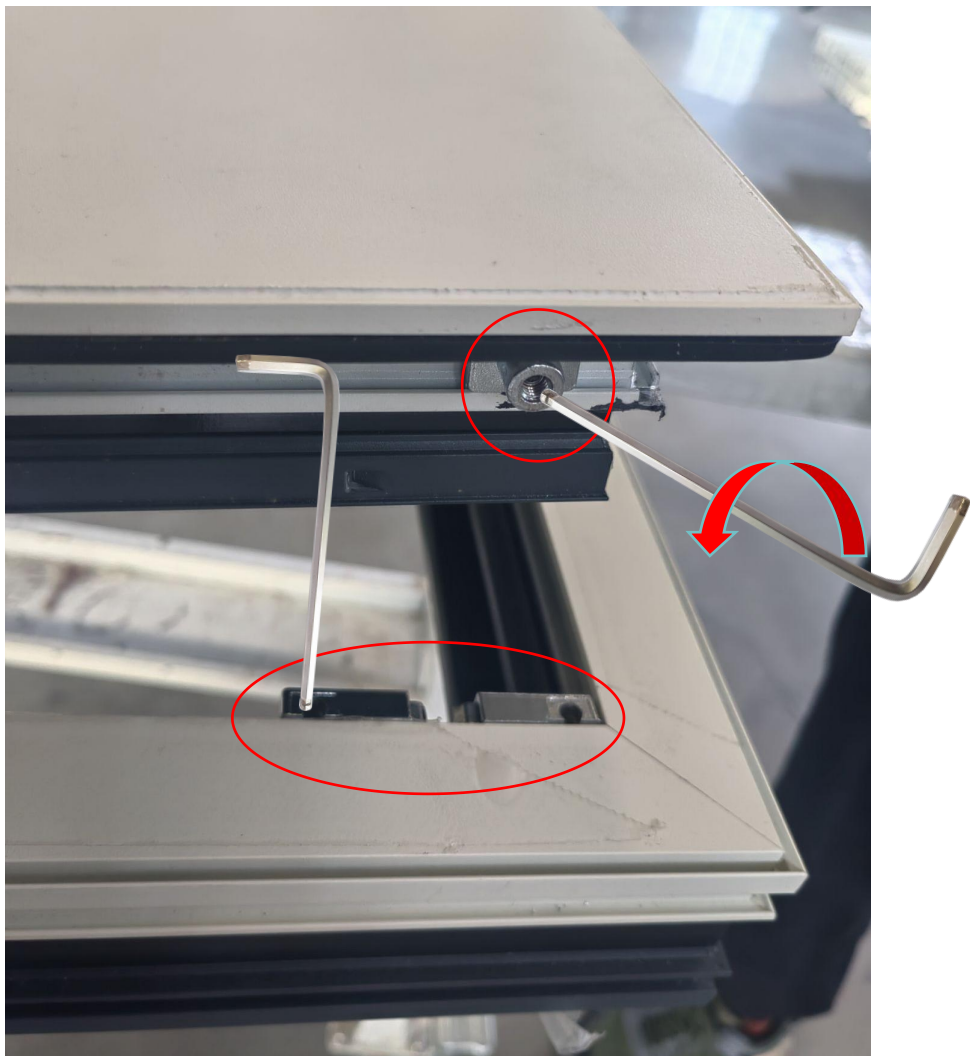
Nota: come mostrato nella foto, se il foro della porta è troppo grande, il cliente dovrà fissare il muro riempiendolo con cunei di legno triangolari e polistirolo espanso.



Nota: se la parete non è verticale rispetto al terreno, utilizzare una livella per regolare la porta e il terreno a 90° in verticale prima dell'installazione.

ATTENZIONE!

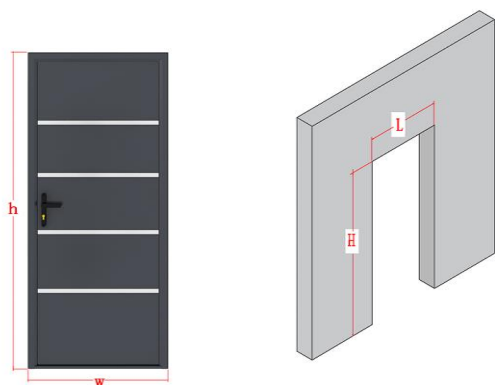
1. Verificare che le dimensioni della porta corrispondano alle dimensioni della tabella.
2. Verificare il livello e la pienezza dell'apertura.
3. Pulire il supporto.
4. Verificare che il muro sia pronto per l'installazione del blocco porta.



Prima di installare la porta, prelevare prima la chiave esagonale inclusa, allinearla con i componenti di fissaggio che fissano la porta al telaio della porta, ruotare in senso antiorario per allassarli e quindi rimuovere i componenti di fissaggio.

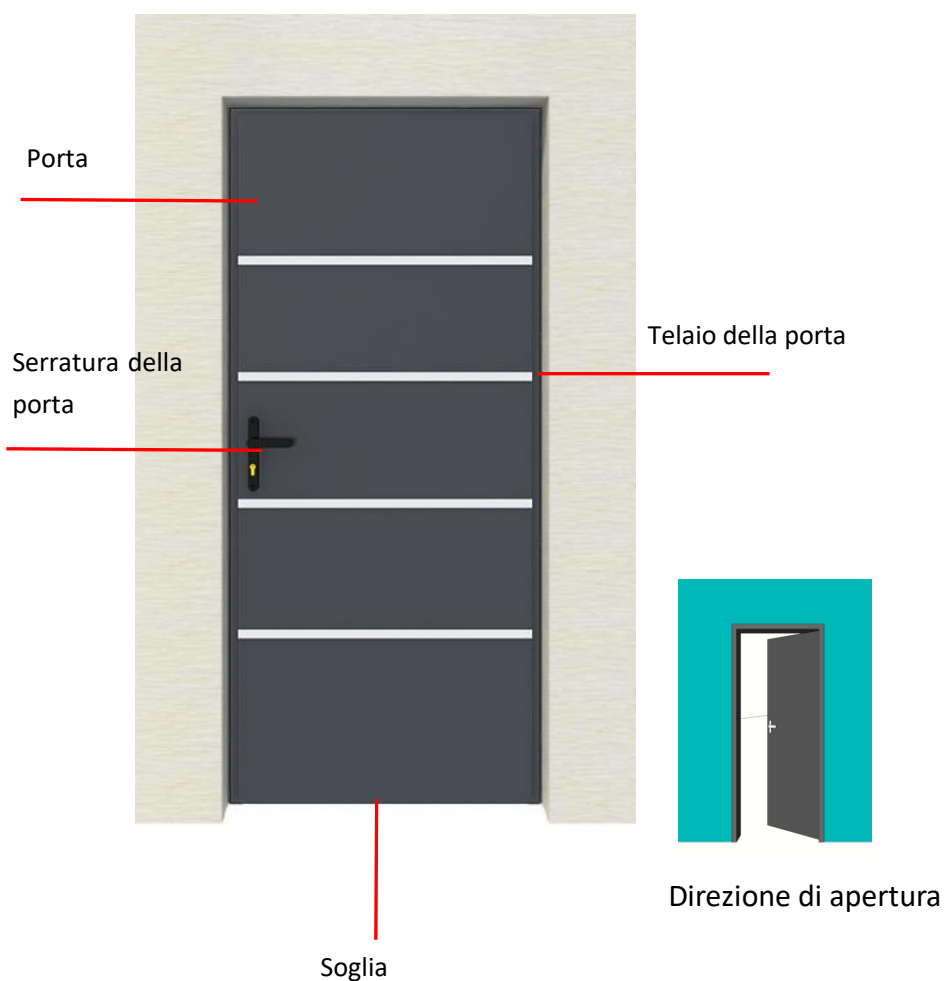
Caso di installazione 1: Installazione a parete con montaggio a tunnel

(Dimensioni della porta \leq Dimensioni del foro della porta)



Dimensioni complessive della porta
w: 960mm h: 2180mm
 $970\text{mm} \leq L \leq 980\text{mm}$
 $2185\text{mm} \leq H \leq 2190\text{mm}$

Prospettiva esterna



Tools and accessories needed:



⑧ Tasselli di espansione in plastica



⑪ A sei bordi



sigillante siliconico



polistirolo espanso



strumento di livello



cuneo di legno triangolare

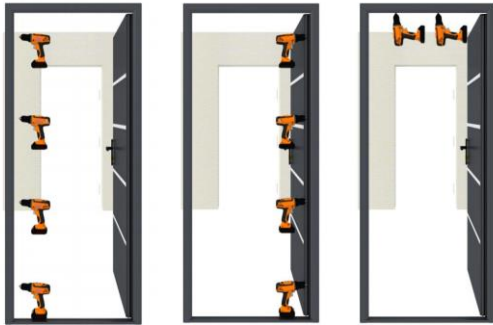


martello elettrico



trapano elettrico

al di fuori



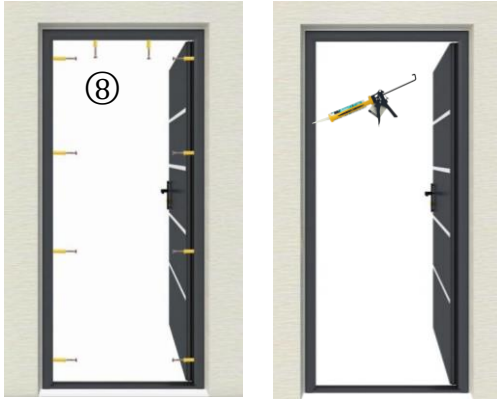
1. Praticare i fori con un trapano elettrico solo sul telaio della porta
4 fori a sinistra
4 fori a destra
2 fori in alto



2. Inserire la porta nel foro, tenerla in piano, inserire il cuneo di legno triangolare nello spazio tra la porta e il foro, fissare la porta e applicare la schiuma di polistirolo nello spazio tra la porta e il muro.



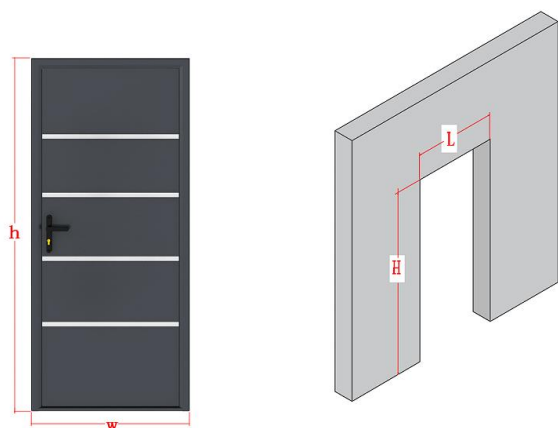
3. Attendere che il polistirolo espanso si asciughi, estrarre il cuneo di legno triangolare e utilizzare un martello elettrico per infilarlo nei fori preforati nello stipite della porta e nel muro.



4. Fissare i bulloni di espansione in plastica (n. 8) attraverso i fori, quindi utilizzare sigillante siliconico per sigillare lo spazio tra il telaio della porta e la parete su entrambi i lati della porta.

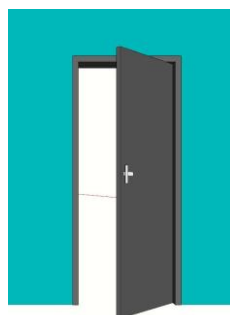
Caso di installazione 2: installazione a parete con montaggio a sovrapposizione

(Dimensioni della porta \geq Dimensioni del foro della porta)



Dimensioni complessive della porta
w:960mm h: 2180mm
 $900\text{mm} \leq L \leq 920\text{mm}$
 $2150\text{mm} \leq H \leq 2160\text{mm}$

Prospettiva interna



Direzione di aperturan

Strumenti e accessori necessari:



⑧ Tasselli di espansione in plastica



strumento di livello



⑨ Viti



trapano elettrico



⑩ Staffe a L



martello elettrico

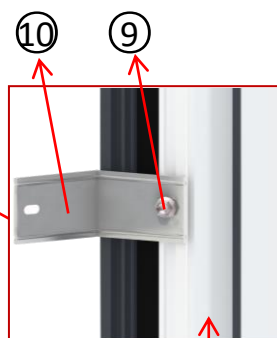
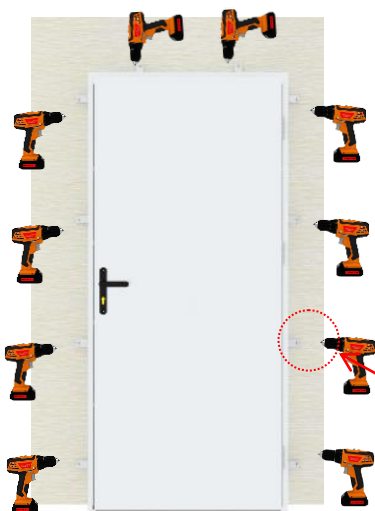


⑪ A sei bordi



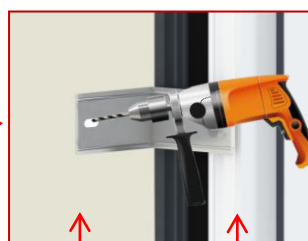
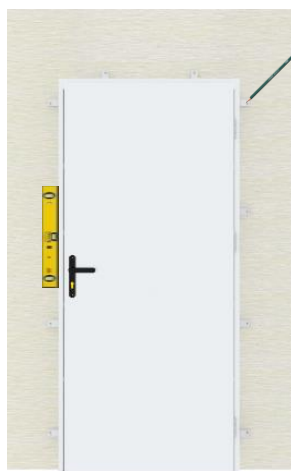
Matita

Dentro



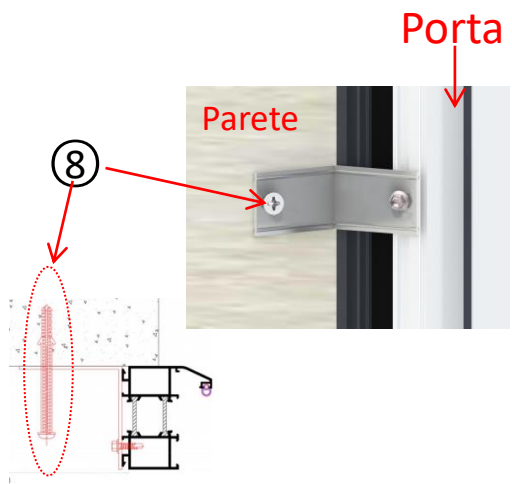
Porta

1. Utilizzare un trapano elettrico per praticare dei fori nel telaio della porta (4 fori a sinistra, 4 fori a destra e 2 fori in alto) e utilizzare le viti (N. 9) per fissare le staffe a L (N. 10) in sequenza.



Parete Porta

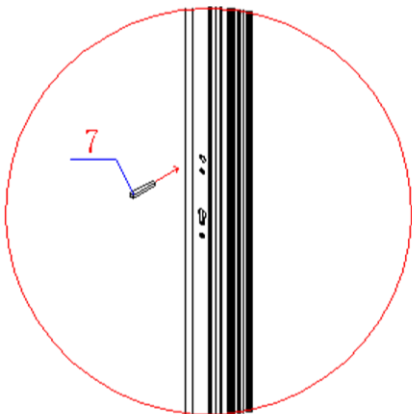
2. Posizionare il telaio della porta sul muro e tenerlo in piano. Utilizzare una matita per segnare il muro. Utilizzare un martello elettrico per praticare dei fori nel muro attraverso le staffe a L (NO. 10).



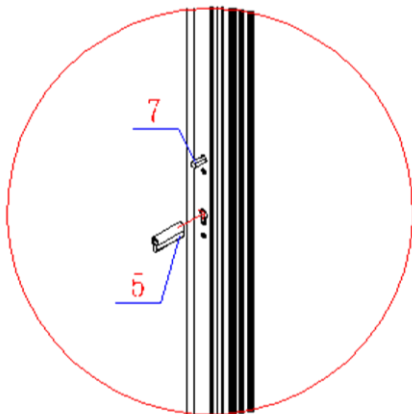
3. Utilizzare bulloni di espansione in plastica (N. 8) per fissare la porta al muro. Dopo l'installazione, se lo si desidera, è possibile decorare il muro per coprire le staffe a L.

INSTALLARE SERRATURA E MANIGLIA

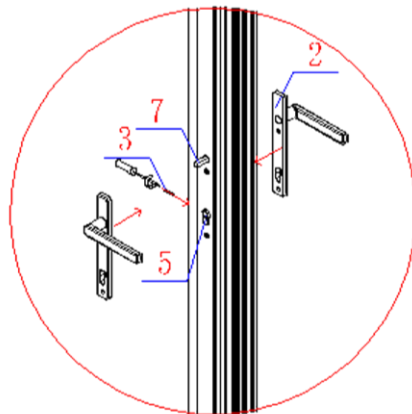
Fare un passo A



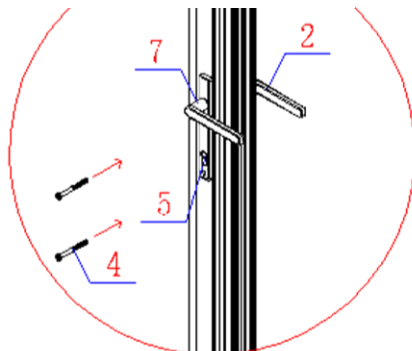
Fare un passo B



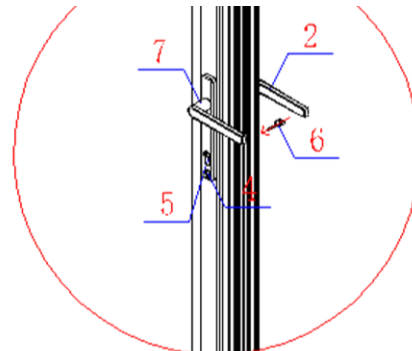
Fare un passo C



Fare un passo D



Fare un passo E



Promemoria per l'uso del lucchetto:



Sollevare la maniglia



Girare la chiave



1. Quando chiudi la porta e esci di casa:

Chiudi prima la porta-----Solleva la maniglia-----Blocca con la chiave.

(Se la maniglia è sulla destra, gira la chiave di 360° verso destra; se la maniglia è sulla sinistra, gira la chiave di 360° verso sinistra.)-----Prendi la chiave, porta completamente chiusa.



Inserisci la chiave



Aprire la porta con la chiave



2. Quando arrivi a casa e apri la porta.

Inserisci la chiave-----Apri la porta con la chiave.

(Se la maniglia è a destra, gira la chiave di 360° verso sinistra; se la maniglia è a sinistra, gira la chiave di 360° verso destra.)-----Premi la maniglia e apri la porta.



Sollevare la maniglia



Blocco tramite volantino



3. Quando sei a casa e vuoi chiudere la porta.

Chiudi prima la porta-----Solleva la maniglia-----Blocca con il volantino. (Se la maniglia è sulla destra, gira il volantino di 360° verso destra; se la maniglia è sulla sinistra, gira il volantino di 360° verso sinistra.)



Girare il volantino



4. Quando vuoi aprire la porta di casa e uscire.

Girare il volantino (se la maniglia è a destra, girare il volantino di 360° verso sinistra; se la maniglia è a sinistra, girare il volantino di 360° verso destra.)-----Premere la maniglia verso il basso e aprire la porta.

Avviso importante:

Assicurati di chiudere la porta secondo le istruzioni sopra, altrimenti non si bloccherà. Se la porta non è chiusa a chiave, può essere facilmente aperta premendo la maniglia verso il basso.

REGOLAZIONE DELLA CERNIERA

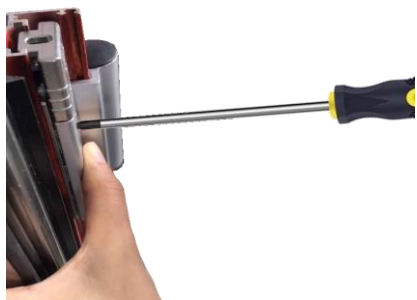
Le cerniere sono state regolate prima dell'imballaggio. Non è richiesta alcuna regolazione prima dell'installazione. Se durante il processo di installazione si verificano circostanze particolari, come la separazione del telaio e dell'anta, che richiedono di rifissare il telaio e l'anta, sarà necessario regolare le cerniere. La tolleranza di regolazione è: in alto a destra e in basso a sinistra $\pm 1,5$ MM.



1. Utilizzare un cacciavite per allentare le viti (due segni rossi).



2. Utilizzare lo strumento a sei bordi (N. 11) per regolare l'angolo sulla parte superiore delle cerniere (contrassegnato in verde) di conseguenza. Ruotando lo strumento a sei bordi verso destra, aumenterà l'angolo in alto a destra, e ruotandolo verso sinistra, lo diminuirà in basso a sinistra.



3. Dopo aver verificato la dimensione, utilizzare un cacciavite per stringere le viti (le due del passaggio 1).

MANUTENZIONE

Porte in alluminio

Le porte in alluminio sono molto resistenti, ma come qualsiasi altro materiale, richiedono una manutenzione regolare. Il rivestimento anticorrosione rende le porte in alluminio adatte a resistere alle condizioni atmosferiche e ambientali più difficili in cui sono installate. La frequenza della pulizia delle porte in alluminio dipende principalmente da dove sono installate. Se le porte in alluminio sono esposte a condizioni più difficili, ad esempio maggiore inquinamento atmosferico, inquinamento atmosferico industriale, umidità, ecc., è richiesta una manutenzione più frequente, solitamente quattro volte all'anno.

Ferramenta per porte ed elementi mobili per porte

Se vogliamo che la porta funzioni correttamente come un'unità, dobbiamo anche prenderci cura degli accessori della porta e di tutti gli elementi mobili. Per un funzionamento corretto e regolare della porta è necessario ricordare la lubrificazione regolare degli accessori della porta. I migliori prodotti per la manutenzione sono agenti con lubrificanti privi di acidi, come il lubrificante adesivo con Teflon o con parametri identici.

Cosa si potrebbe fare per garantire un funzionamento impeccabile degli accessori e delle parti mobili della porta?

Almeno una volta all'anno ispezionare la stabilità della ferramenta della porta

controllare le viti per eventuali elementi allentati che possono causare danni alla porta e alla ferramenta della porta pulire regolarmente polvere, grasso e sporcizia dalle parti mobili, pulire e applicare grasso frequentemente alle ferramenta Oltre alla manutenzione della ferramenta è necessario controllarla e regolarla regolarmente se necessario per assicurarsi che le porte siano allineate, il che aiuterà a evitare riparazioni non necessarie.

Fasi di manutenzione per le porte d'ingresso

● La manutenzione della porta d'ingresso è fondamentale per mantenerne l'aspetto e prolungarne la durata. Ecco alcune fasi di manutenzione di base:

● Rimuovere le macchie: utilizzare un panno morbido o un giornale per pulire la superficie della porta d'ingresso, evitando di utilizzare un panno bagnato per evitare di lasciare macchie difficili da rimuovere. Non utilizzare benzina, acetone, profumo di pino, liquidi acido-base o oggetti duri per l'attrito, in modo da non danneggiare la vernice della porta.

● Pulizia del cilindro della serratura: il cilindro della serratura non deve essere gocciolato con olio vegetale o olio lubrificante. Se si riscontra ruggine sul cilindro della serratura, è possibile aggiungere alcune gocce di olio motore ai punti di collegamento superiore e inferiore e ai fori della serratura e aprirli più volte per la lubrificazione.

● Manutenzione degli accessori hardware: aggiungere regolarmente una piccola quantità di grasso lubrificante alle parti meccaniche rotanti come cerniere, forcelle

di bloccaggio e punti di bloccaggio per mantenere l'apertura e la chiusura flessibili di porte e serrature.

- Pulizia dell'anta della porta: pulire regolarmente l'anta della porta con un panno morbido e asciutto per evitare che sostanze corrosive si corrodano e aumentare la lucentezza della porta.

- Ceratura regolare: per mantenere la lucentezza della porta d'ingresso, la superficie della porta può essere cerata regolarmente.

- Riparazione dei danni: se ci sono crepe o scrostature sulla superficie della porta d'ingresso, è necessario ripararla tempestivamente e assicurarsi che venga riparata prima della riparazione

Superficie asciutta per evitare che umidità o altre soluzioni penetrino all'interno.

- Evitare urti violenti: quando si apre e si chiude la porta, spingerla e tirarla delicatamente per evitare che i componenti della porta si allentino a causa di urti violenti prolungati e riducano la durata utile.

- Controllare la cerniera della porta: le viti sulla cerniera della porta devono essere rinforzate regolarmente per evitare che si allentino e che la porta si affondi, rendendone difficile l'apertura.

Gebruiksaanwijzing

Toegangsdeur

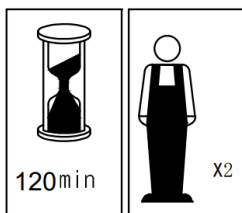
DATELO/AMARES /ROSILVA/ISALINA



Links duwen
(buitenaanzicht)



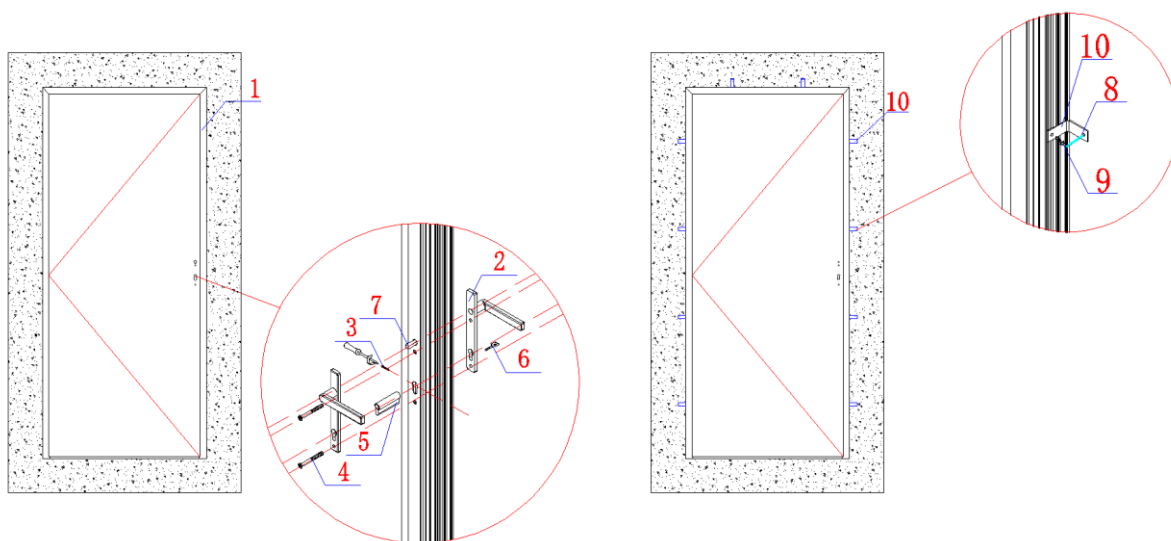
Rechts duwen
(buitenaanzicht)



EDM07/EDM06/EDM04/EDM02

Reserveonderdelenlijst

DOOS	NEE.	Beschrijving	Sectie	AANTAL(ST UKS)
DEURPAKKE T	1	Deur		1
ACCESSOIREPA KKET	2	Hendel		1
	3	Schroeven voor cilinder		1
	4	Schroeven om de handgreep te bevestigen		2
	5	Cilinder		1
	6	Sleutels		5
	7	Hengel		1
	8	Kunststof expansiebouten		30
	9	Schroeven	 M4. 8*19	10
	10	L-beugels		10
	11	Zes-rand	 2.5 3	1



Let op: De kruk en de cilinder kunnen na installatie van de deur worden gemonteerd.

VOOR DE INSTALLATIE

Gereedschappen nodig voor installatie. Niet inbegrepen in het pakket.

Om de gereedschappen voor te bereiden op basis van verschillende



Veiligheidshelm



Handschoenen



Meter liniaal



Potlood



Siliconenkit



Schroevendraaier



Ladder



Kunststof hamer



Moersleutel



polystyreenschuim



elektrische boor



niveau-instrument



driehoekige houten wig



elektrische hamer

Vóór de installatie:

>Verwijder de zwarte bumperblokken voor de installatie.

>Volg de installatie-instructies in deze handleiding correct op.

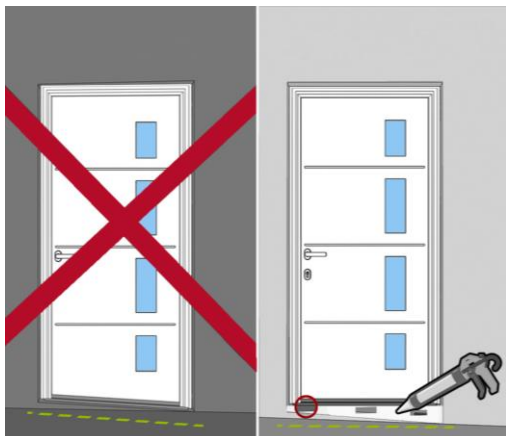
>Voer de installatie niet uit in de aanwezigheid van kinderen.

>Beveilig het gebied voordat u met de installatie begint, vooral als u elektrisch gereedschap gebruikt.

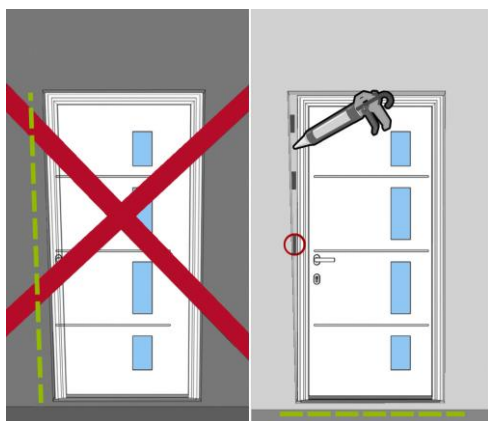
>Wees uiterst voorzichtig bij het bevestigen.

>Controleer of de metselwerkstructuur de deur kan dragen en dat deze volledig is uitgelijnd.

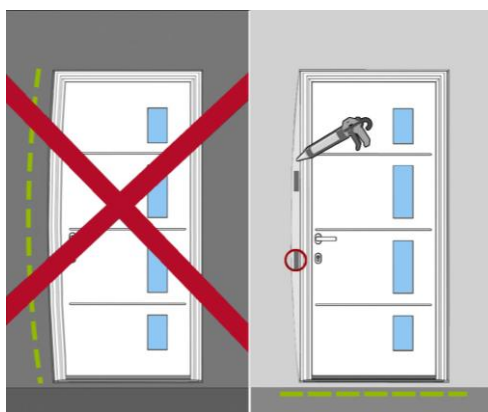
WAARSCHUWING VOOR DE INSTALLATIE



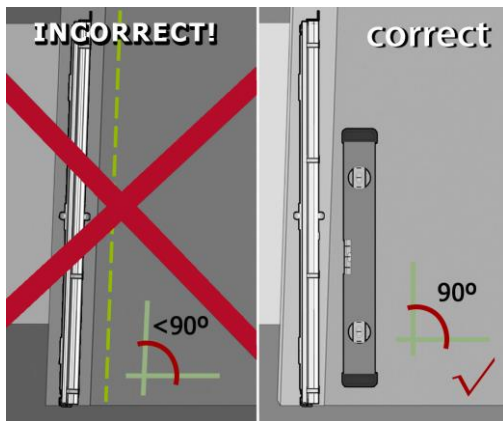
Let op: Zoals te zien is op de foto, als de grond hellend is, moet de klant de deur nog steeds op de horizontale lijn installeren. Pas het aan de horizontale lijn aan door het op te vullen met een driehoekige houten wig en af te dichten met polystyreenschuim.



Let op: Zoals te zien is op de foto, als de muur schuin staat, moet de klant de deur nog steeds op de verticale lijn installeren. Pas het aan de verticale lijn aan door het op te vullen met een driehoekige houten wig en af te dichten met polystyreenschuim. Als de opening te groot is, moet de klant de muur zelf repareren.



Let op: Zoals te zien is op de foto, als de muur schuin staat, moet de klant de deur nog steeds op de verticale lijn installeren. Pas het aan de verticale lijn aan de deur het op te vullen met een driehoekige houten pruiik en af te dichten met polystyreenschuim. Als de opening groot is, moet de klant de muur zelf repareren.



Let op: Als de muur niet verticaal staat ten opzichte van de grond, moet u een waterpas gebruiken om de deur en de grond verticaal af te stellen op 90° voordat u de deur installeert.

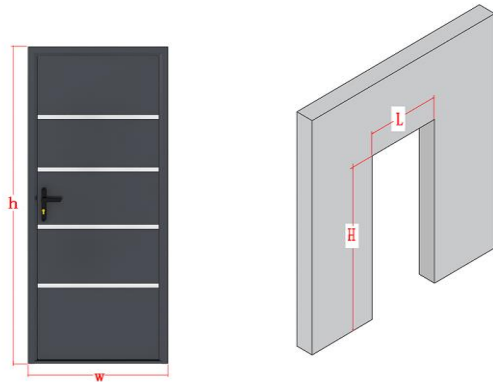
AANDACHT!

1. Controleer of de afmetingen van de deur overeenkomen met de afmetingen in de tabel.
2. Controleer het niveau en de stevigheid van de opening.
3. Reinig de ondersteuning.
4. Controleer of de muur klaar is voor de installatie van het deurblok.



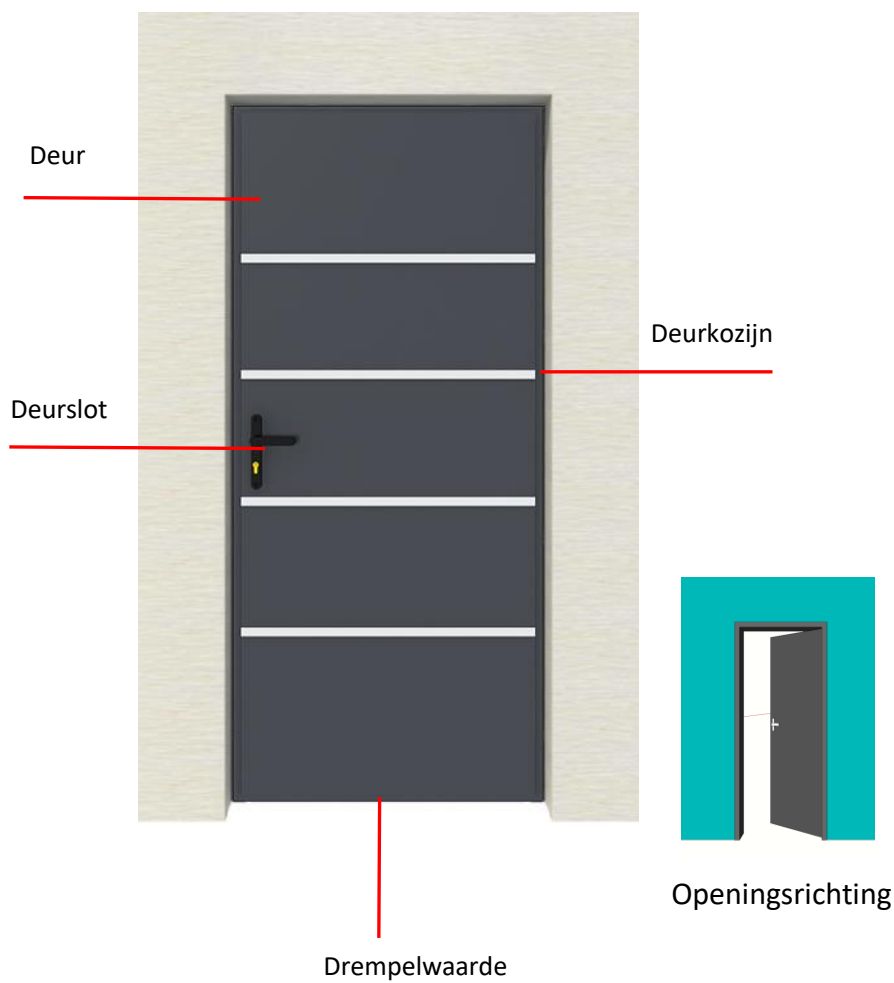
Voordat u de deur installeert, neem eerst de bijgeleverde zeskantsleutel eruit, richt deze op de bevestigingsdelen die de deur aan de deuromlijning vastzetten, draai tegen de wijzers van de klok om ze los te maken en verwijder vervolgens de bevestigingsdelen.

Installatiegeval 1: Tunnelmontage wandinstallatie (Deurmaat \leq Deurgatmaate)



Totale afmetingen van de deur
w: 960mm h: 2180mm
 $970\text{mm} \leq L \leq 980\text{mm}$
 $2185\text{mm} \leq H \leq 2190\text{mm}$

Buitenperspectief



Benodigde gereedschappen en accessoires:



⑧ Kunststof expansiebouten



⑪ Zes-rand



siliconenkit



polystyreenschuim



niveau-instrument



driehoekige houten wig

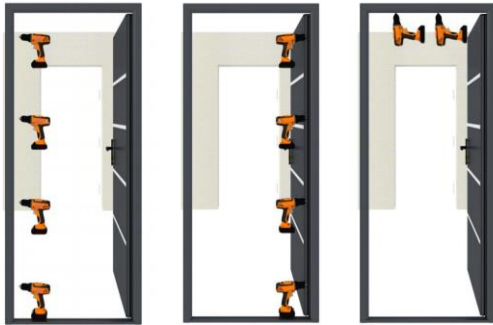


elektrische hamer

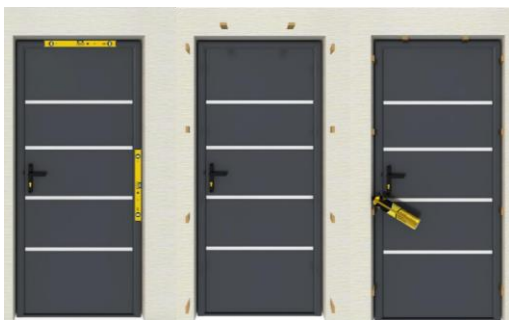


elektrische boor

buiten



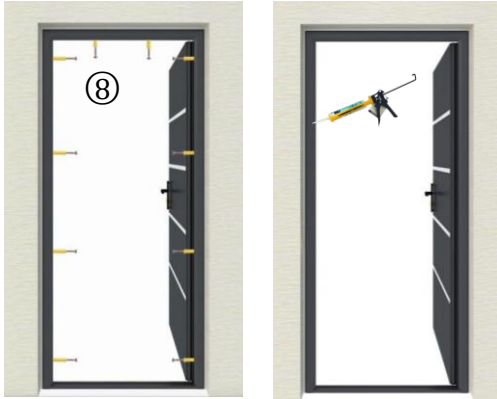
1. Boor gaten met een elektrische boormachine alleen in het deurkozijn
4 gaten links
4 gaten rechts
2 gaten boven



2. Plaats de deur in het deurgat, zorg dat deze recht en waterpas staat, plaats de driehoekige houten wig in de opening tussen de deur en het gat, bevestig de deur en breng piepschuim aan in de opening tussen de deur en de muur.

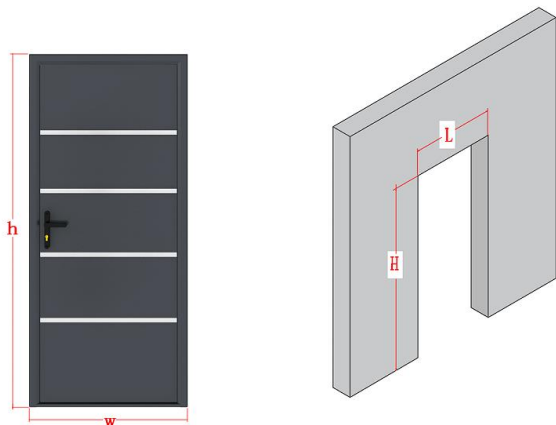


3. Wacht tot het piepschuim is opgedroogd, trek de driehoekige houten wig eruit en gebruik een elektrische hamer om door het deurkozijn en de muur te komen via de vorgeboorde gaten.



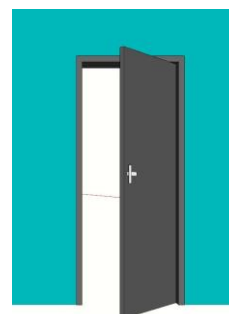
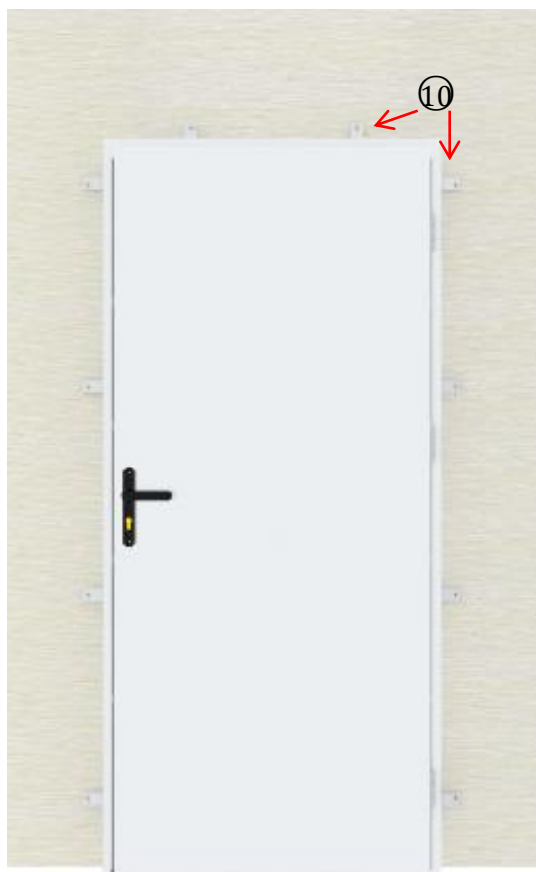
4. Bevestig de kunststof expansiebouten (nr. 8) door de gaten en dicht vervolgens de opening tussen het deurkozijn en de muur aan beide zijden van de deur af met siliconenkit.

Installatiegeval 2: Overlay-montage wandinstallatie (Deurmaat \geq Deurgatmaat)



Totale afmetingen van de deur
w:960mm h: 2180mm
 $900\text{mm} \leq L \leq 920\text{mm}$
 $2150\text{mm} \leq H \leq 2160\text{mm}$

Binnenperspectief



Openingsrichting

Benodigde gereedschappen en accessoires:



⑧ Kunststof expansiebouten



⑨ Schroeven



⑩ L-beugels



⑪ Zes-rand



niveau-instrument



elektrische boor

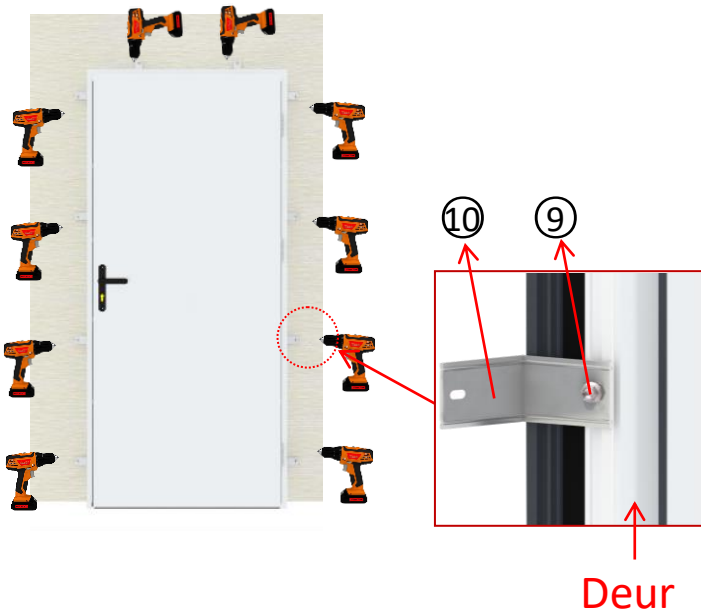


elektrische hamer

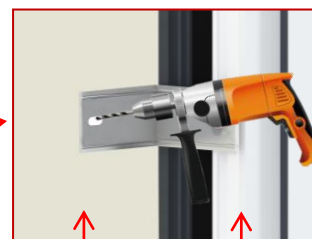
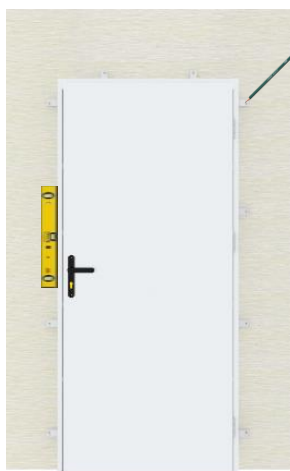


Potlood

Binnen

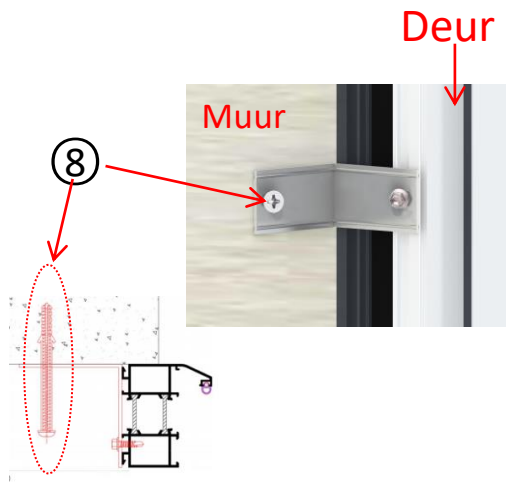


1. Gebruik een elektrische boormachine om gaten in het deurkozijn te boren (4 gaten aan de linkerkant, 4 gaten aan de rechterkant en 2 gaten aan de bovenkant) en gebruik schroeven (nr. 9) om de L-beugels (nr. 10) in de juiste volgorde te bevestigen.



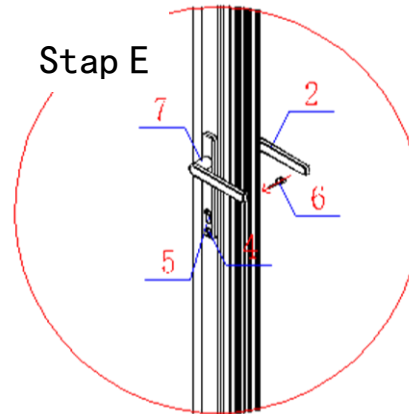
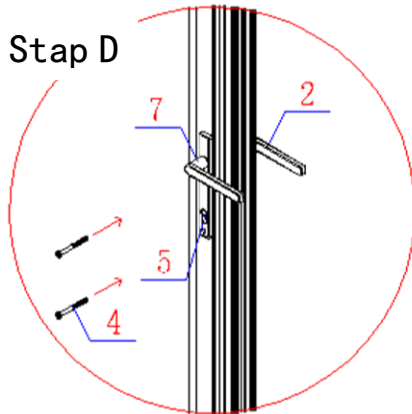
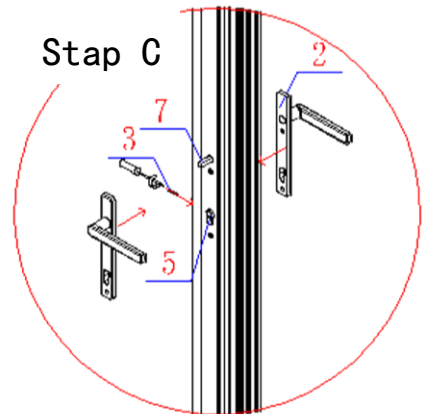
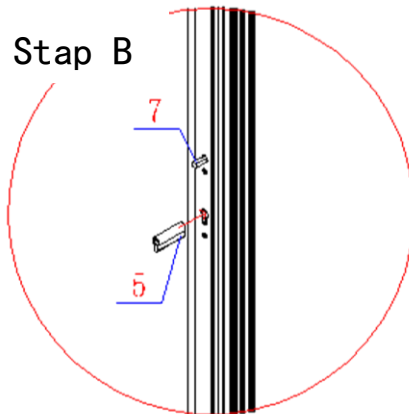
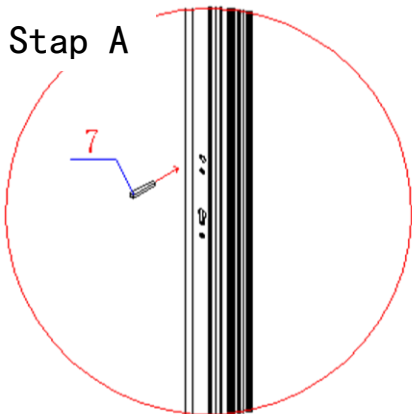
Muur Deur

2. Plaats het deurkozijn op de muur en houd het waterpas. Gebruik een potlood om de muur te markeren. Gebruik een elektrische hamer om gaten in de muur te boren door L-beugels (NR. 10).



3. Gebruik plastic expansiebouten (nr. 8) om de deur aan de muur te bevestigen.
Na de installatie kunt u, indien gewenst, de muur versieren om L-beugels te bedekken.

SLOT & HANDGREEP INSTALLEREN



Herinnering voor het gebruik van het slot:



Til de hendel op



Draai de sleutel om



1. Wanneer u de deur op slot doet en het huis verlaat:

Sluit eerst de deur-----Til de hendel op-----Sluit met de sleutel.

(Als de hendel aan de rechterkant zit, draai de sleutels dan 360° naar rechts; als de hendel aan de linkerkant zit, draai de sleutel dan 360° naar links.)-----Neem uw sleutel, deur volledig op slot.



Steek de sleutel in



Open de deur met de sleutel



2. Wanneer u thuis komt en de deur opent.

Steek de sleutel in-----Open de deur met de sleutel. (Als de hendel aan de rechterkant zit, draai de sleutels dan 360° naar links; als de hendel aan de linkerkant zit, draai de sleutel dan 360° naar rechts.)-----Druk de hendel naar beneden en open de deur.



Til de hendel op



Vergrendelen met handwiel



3. Wanneer u thuis bent en de deur wilt vergrendelen.

Sluit eerst de deur-----Til de hendel op-----Vergrendel met het handwiel. (Als de hendel aan de rechterkant zit, draai het handwiel dan 360° naar rechts; als de hendel aan de linkerkant zit, draai het handwiel dan 360° naar links.)



Draai aan het handwiel



2. Wanneer u thuis de deur wilt openen en naar buiten wilt gaan.

Draai aan het handwiel (als de hendel aan de rechterkant zit, draai het handwiel dan 360° naar links; als de hendel aan de linkerkant zit, draai het handwiel dan 360° naar rechts.)-----Druk de hendel naar beneden en open de deur.

Belangrijke mededeling:

Zorg ervoor dat u de deur vergrendelt volgens de bovenstaande instructies, anders zal deze niet vergrendelen. Als de deur niet met sleutels is vergrendeld, kan deze eenvoudig worden geopend door de hendel naar beneden te drukken.

AFSTELLING VAN SCHARNIER

De scharnieren zijn afgesteld voor het inpakken. Er is geen afstelling nodig voor de installatie. Als er speciale omstandigheden zijn tijdens het installatieproces, zoals het frame en de vleugel zijn gescheiden, moet u het frame en de vleugel opnieuw bevestigen, dan moet u de scharnieren afstellen. De afstellingstolerantie is: rechtsboven en linksonder $\pm 1,5$ mm.



1. Gebruik een schroevendraaier om de schroeven (twee rode markeringen) los te draaien.



2. Gebruik de zeskantige (nr. 11) tool om de hoek aan de bovenkant van de scharnieren (gemarkeerd met groen) dienovereenkomstig aan te passen. Als u de zeskantige naar rechts draait, wordt deze naar rechtsboven vergroot, en als u deze naar links draait, wordt deze naar linksonder verkleind.



3. Gebruik een schroevendraaier om de schroeven (de twee in stap 1) vast te draaien nadat u de maat hebt gecontroleerd.

ONDERHOUD

Aluminium deuren

Aluminium deuren zijn zeer duurzaam, maar vereisen net als elk ander materiaal regelmatig onderhoud. De anti-corrosiecoating maakt aluminium deuren geschikt om de meest veeleisende weers- en omgevingsomstandigheden te weerstaan waar de deuren worden geïnstalleerd. De frequentie van het reinigen van aluminium deuren hangt voornamelijk af van waar de deuren worden geïnstalleerd. Als aluminium deuren worden blootgesteld aan meer veeleisende omstandigheden, bijvoorbeeld meer luchtvervuiling, industriële luchtvervuiling, vocht, enz., is er vaker onderhoud nodig - meestal vier keer per jaar.

Deurbeslag en beweegbare deurelementen

Als we willen dat de deur goed functioneert als een eenheid, moeten we ook zorgen voor het deurbeslag en alle beweegbare elementen. Voor een goede en soepele werking van de deur is het noodzakelijk om te denken aan regelmatige smering van het deurbeslag. De beste onderhoudsproducten zijn middelen met smeermiddelen die zuurvrij zijn, zoals kleefsmoer met teflon of met identieke parameters.

Wat kan er worden gedaan om een foutloze werking van het beslag en de beweegbare delen van de deur te garanderen?

Controleer ten minste eenmaal per jaar de stabiliteit van het deurbeslag controleer de schroeven op losse elementen die kunnen leiden tot schade aan de deur en het

deurbeslag verwijder regelmatig stof, vet en vuil van de bewegende delen, reinig en smeer regelmatig de fittingen. Naast het onderhoud van de hardware is het noodzakelijk om deze regelmatig te controleren en indien nodig aan te passen om ervoor te zorgen dat de deuren uitgelijnd zijn, wat helpt onnodige reparaties te voorkomen.

Onderhoudsstappen voor toegangsdeuren

● Het onderhoud van de toegangsdeur is cruciaal voor het behoud van het uiterlijk en het verlengen van de levensduur. Hier zijn enkele basisonderhoudsstappen:

● Vlekken verwijderen: Gebruik een zachte doek of krant om het oppervlak van de toegangsdeur af te vegen, vermijd het gebruik van een natte doek om te voorkomen dat er moeilijk te verwijderen vlekken achterblijven. Gebruik geen benzine, aceton, dennenparfum, zuur-base vloeistof of harde voorwerpen voor wrijving, om de deurverf niet te beschadigen.

● De slotcilinder schoonmaken: De slotcilinder mag niet worden besprenkeld met plantaardige olie of smeerolie. Als er roest op de slotcilinder wordt aangetroffen, kunnen er een paar druppels motorolie worden toegevoegd aan de bovenste en onderste verbindingpunten en slotgaten en kunnen deze meerdere keren worden geopend voor smering.

● Onderhoud van hardware-accessoires: Voeg regelmatig een kleine hoeveelheid smeervet toe aan mechanische roterende onderdelen zoals scharnieren, vergrendelingsvorken en vergrendelingspunten om de soepele opening en sluiting

van deuren en sloten te behouden.

- Reinigen van het deurblad: Veeg het deurblad regelmatig af met een droge zachte doek om te voorkomen dat corrosieve stoffen corroderen en de glans van de deur te vergroten.

- Regelmatig in de was zetten: Om de glans van de toegangsdeur te behouden, kan het oppervlak van de deur regelmatig in de was worden gezet.

- Schade herstellen: Als er scheuren of afbladdering op het oppervlak van de toegangsdeur zitten, moet dit tijdig worden gerepareerd en moet ervoor worden gezorgd dat dit vóór de reparatie wordt gedaan.

Droog het oppervlak om te voorkomen dat vocht of andere oplossingen in het interieur doordringen.

- Vermijd zware impact: Bij het openen en sluiten van de deur moet deze voorzichtig worden geduwd en getrokken om te voorkomen dat deurcomponenten losraken door langdurige hevige impact en de levensduur wordt verkort.

- Controleer het deurscharnier: De schroeven op het deurscharnier moeten regelmatig worden verstevigd om te voorkomen dat ze losraken en de deur verzakken, waardoor het moeilijk wordt om de deur te openen.

Manual de instruções

Porta de entrada

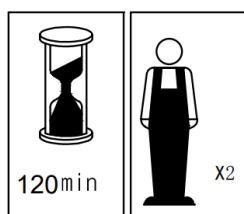
DATELO/AMARES /ROSILVA/ISALINA



Empurre para a esquerda
(vista exterior)











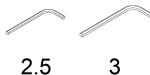


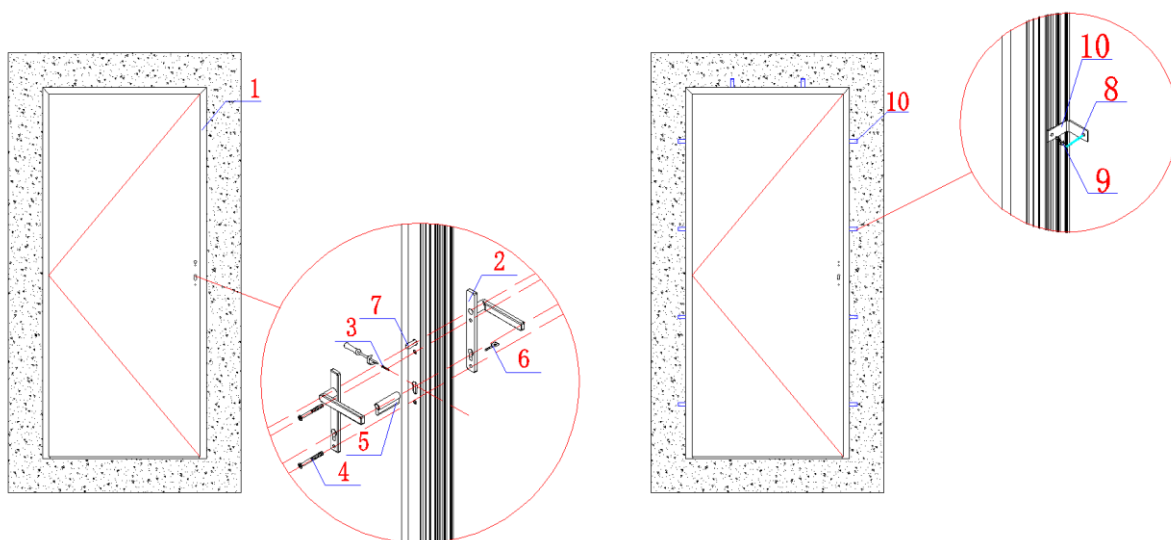
Empurre para a direita
(vista exterior)



EDM07/EDM06/EDM04/EDM02

Lista de peças de substituição

CAIXA	NÃO.	Descrição	Secção	Quantidade (PCS)
PACOTE DE PORTA	1	Porta		1
PACOTE DE ACESSÓRIOS	2	Lidar com		1
	3	Parafusos para cilindro		1
	4	Parafusos para fixar a pega		2
	5	Cilindro		1
	6	Chaves		5
	7	Haste		1
	8	Parafusos de expansão em plástico		30
	9	Parafusos	 M4. 8*19	10
	10	Colchetes L		10
	11	Seis arestas	 2.5 3	1



Nota: O manípulo e o cilindro podem ser instalados após a instalação da porta.

ANTES DA INSTALAÇÃO

Ferramentas necessárias antes da instalação. Não incluído no pacote.

Preparar as ferramentas com base em diferentes casos de instalação.



Capacete de segurança



Luvas



Régua do contador



Lápis



Selante de silicone



Chave de fendas



Escadote



Martelo de plástico



Chave inglesa



espuma de poliestireno



furadeira elétrica



instrumento de nível



cunha de madeira triangular



martelo elétrico

Antes da instalação:

> Remova os blocos pretos antes da instalação.

>Siga corretamente as instruções de instalação apresentadas neste manual.

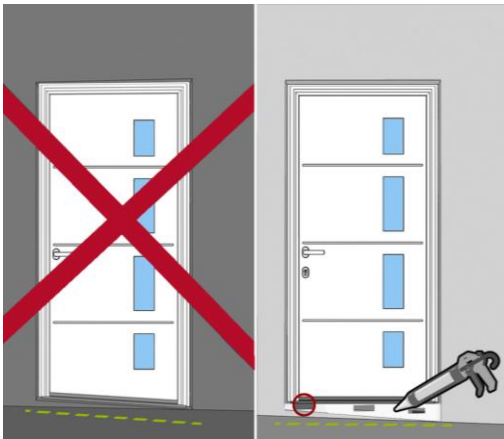
>Não realize a instalação na presença de crianças.

>Proteja a área antes de iniciar a instalação, especialmente se utilizar ferramentas elétricas.

>Tenha o máximo cuidado na fixação.

>Verifique se a estrutura de alvenaria suporta a porta e se está completamente alinhada.

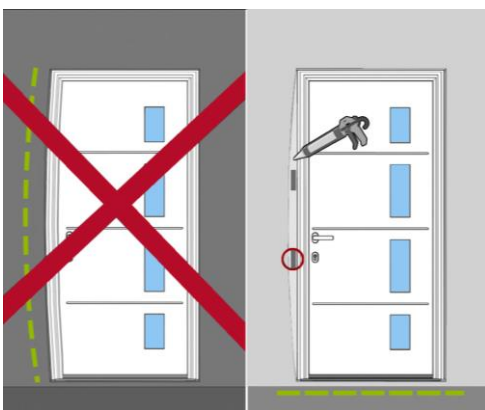
AVISO ANTES DA INSTALAÇÃO



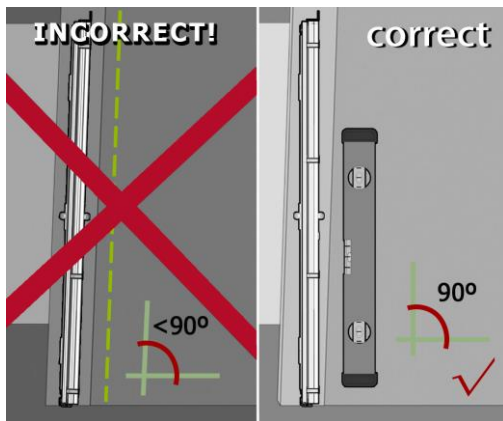
Nota: Como mostra a foto, se o terreno for inclinado, o cliente ainda terá de instalar a porta na horizontal. Por favor, ajuste-o à linha horizontal, preenchendo uma cunha de madeira triangular e selada com espuma de poliestireno.



Nota: Como mostra a foto, se a parede for inclinada, o cliente ainda terá de instalar a porta na linha vertical. Por favor, ajuste-o à linha vertical, preenchendo uma cunha de madeira triangular e selada com espuma de poliestireno. Se a folga for demasiado grande, o cliente terá de reparar a parede sozinho.



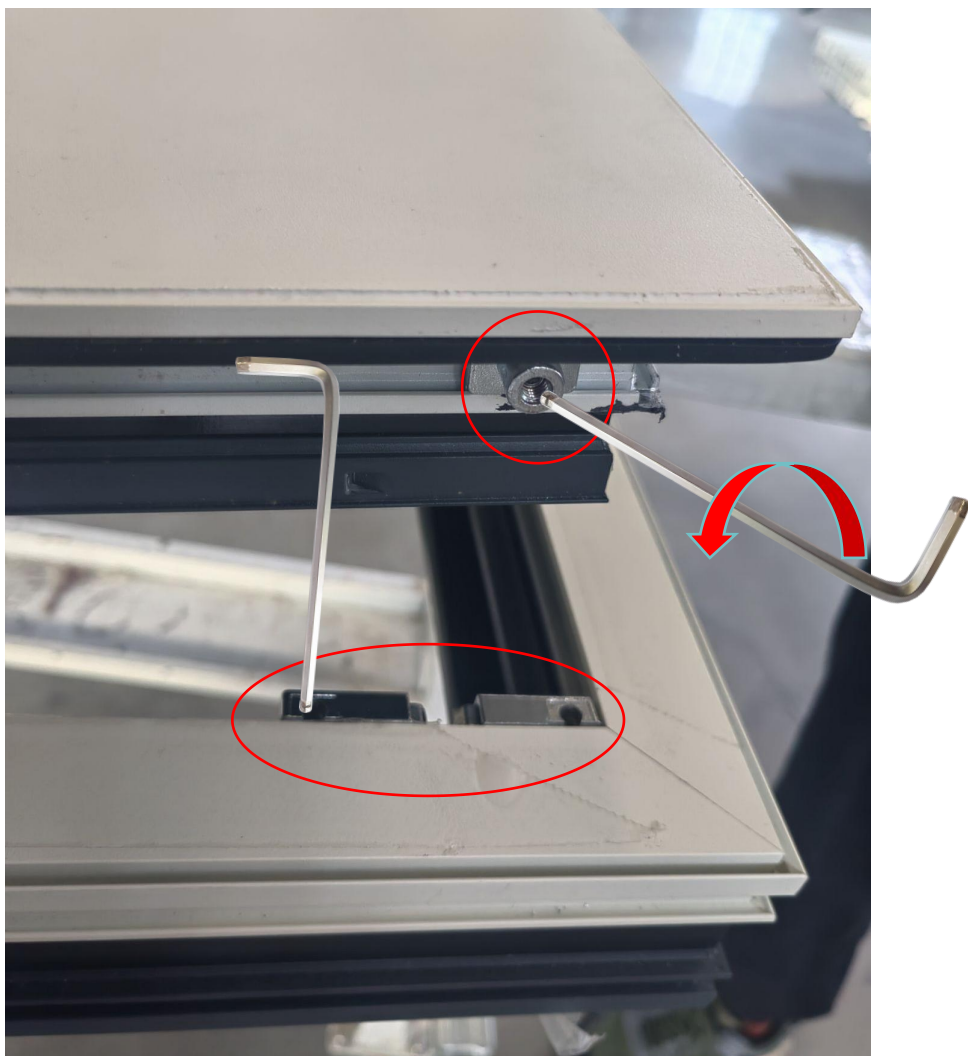
Nota: Conforme foto, se o furo da porta for muito grande, o cliente deverá fixar a parede preenchendo cunha triangular de madeira e espuma de poliestireno.



Nota: Se a parede não estiver na vertical com o solo, deve ser utilizado um instrumento de nível para ajustar a porta e o solo a 90° na vertical antes da instalação.

ATENÇÃO!

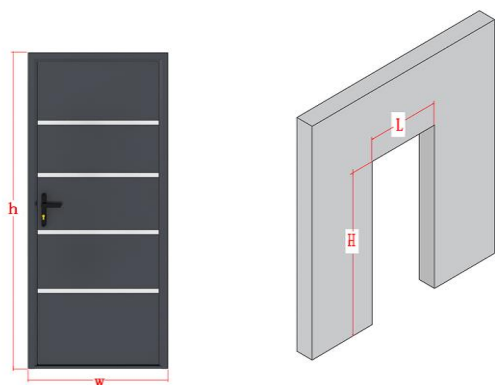
1. Verifique se as dimensões da porta correspondem às dimensões da tabela.
2. Verifique o nível e a espessura da abertura.
3. Limpe o suporte.
4. Verifique se a parede está pronta para a instalação do bloco da porta.



Antes de instalar a porta, primeiro retire a chave hexagonal acompanhante, alinhe-a com os elementos de fixação que prendem a porta ao marco da porta, gire no sentido anti-horário para afrouxá-los e depois remova os elementos de fixação.

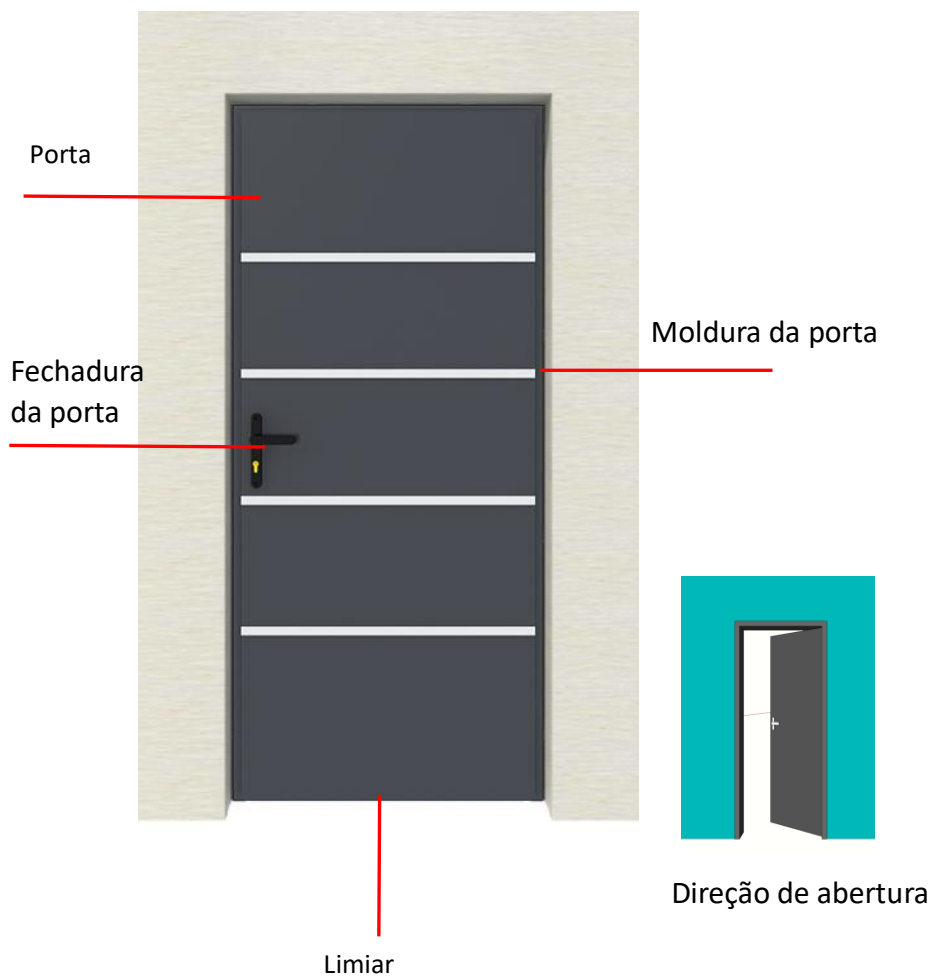
Caso de instalação 1: Instalação em parede com montagem em túnel

(Tamanho da porta \leq Tamanho do orifício da porta)



Tamanho total da porta
w: 960mm h: 2180mm
 $970\text{mm} \leq L \leq 980\text{mm}$
 $2185\text{mm} \leq H \leq 2190\text{mm}$

Perspectiva Externa



Ferramentas e acessórios necessários:



⑧ Parafusos de expansão
em plástico



⑪ Seis arestas



vedante de silicone



espuma de poliestireno



instrumento de nível



cunha de madeira triangular

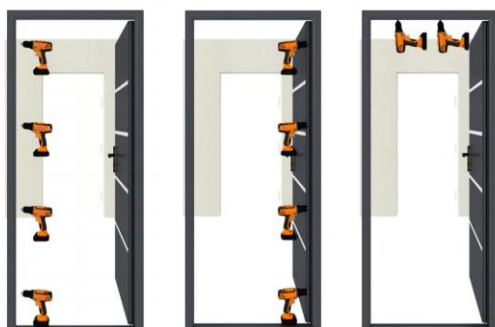


martelo elétrico



furadeira elétrica

exterior



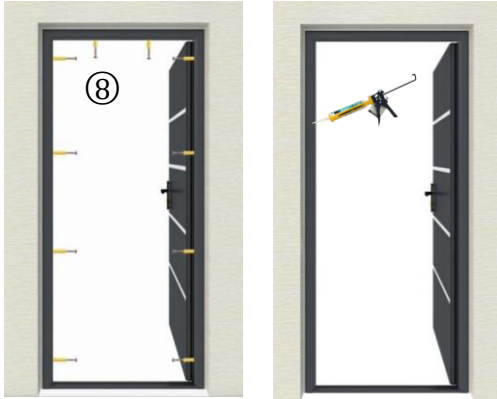
1. Faça furos com berbequim elétrico apenas na moldura da porta
4 furos à esquerda
4 furos à direita
2 furos na parte superior



2. Coloque a porta no orifício da porta, mantenha-a num nível reto, coloque a cunha triangular de madeira no espaço entre a porta e o orifício, fixe a porta e aplique espuma de poliestireno no espaço entre a porta e a parede.



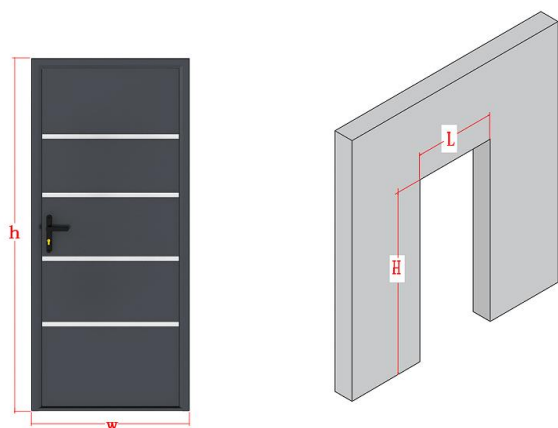
3. Aguarde até que a espuma de poliestireno seque, retire a cunha triangular de madeira e utilize um martelo elétrico para passar pela moldura da porta e pela parede nos furos pré-perfurados.



4. Fixe os parafusos de expansão de plástico (NO. 8) através dos orifícios e, em seguida, utilize vedante de silicone para vedar o espaço entre a moldura da porta e a parede em ambos os lados da porta.

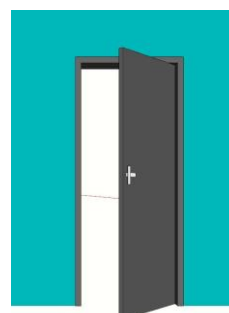
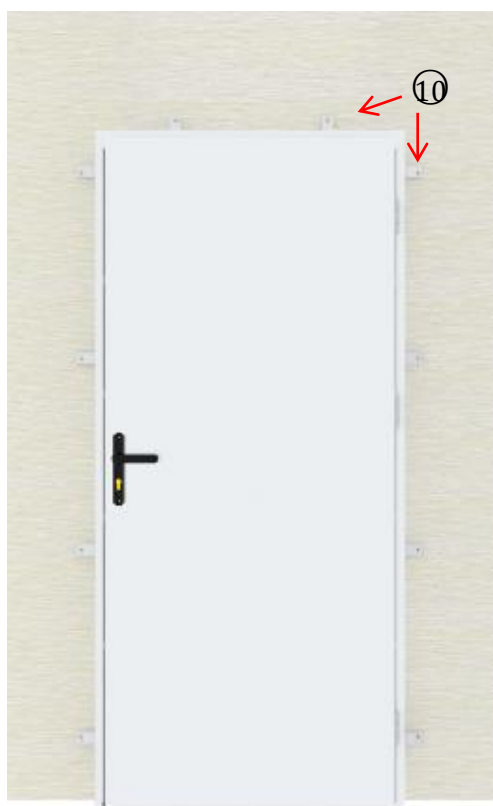
Caso de instalação 2: Instalação de parede com montagem sobreposta

(Tamanho da porta \geq Tamanho do orifício da porta)



Tamanho total da porta
w:960mm h: 2180mm
 $900\text{mm} \leq L \leq 920\text{mm}$
 $2150\text{mm} \leq H \leq 2160\text{mm}$

Perspectiva interna



Direção de abertura

Ferramentas e acessórios necessários



⑧ Parafusos de expansão em plástico



instrumento de nível



⑨ Parafusos



furadeira elétrica



⑩ Colchetes L



martelo elétrico

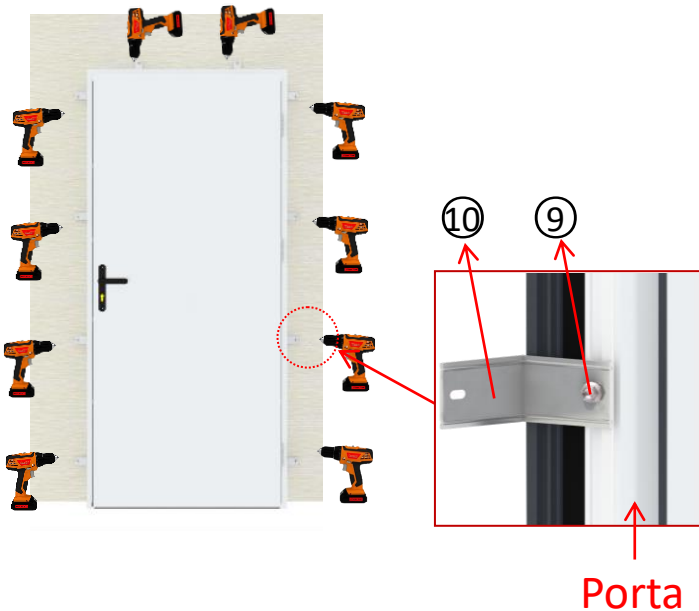


⑪ Seis arestas

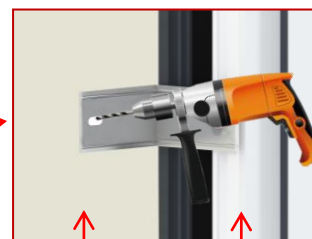
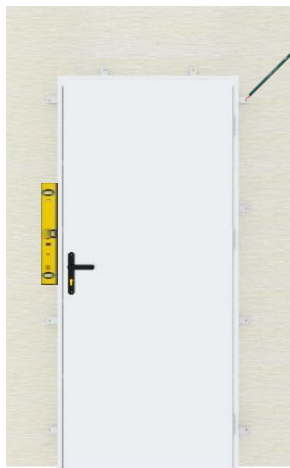


Lápis

Interior

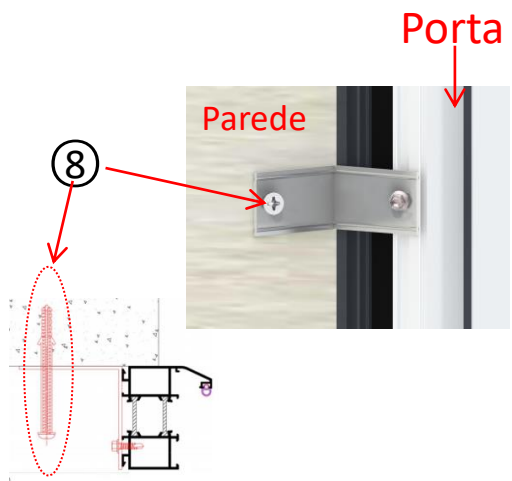


1. Utilize um berbequim elétrico para fazer furos na moldura da porta (4 furos à esquerda, 4 furos à direita e 2 furos na parte superior) e utilize parafusos (NO. 9) para fixar os suportes L (NO. 10) em sequência.



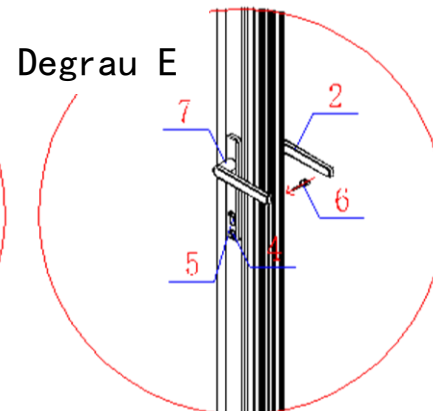
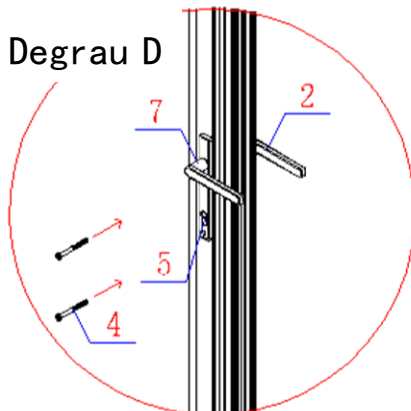
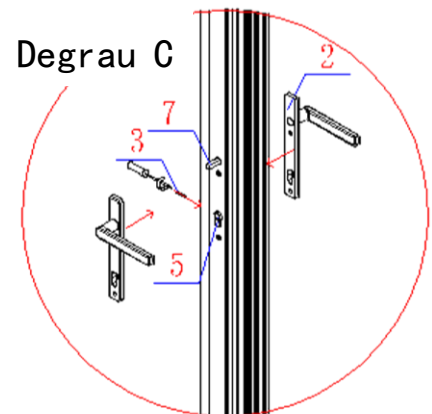
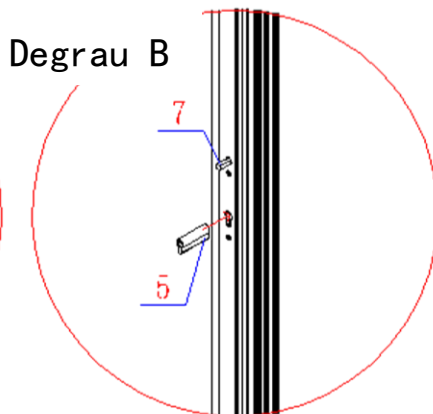
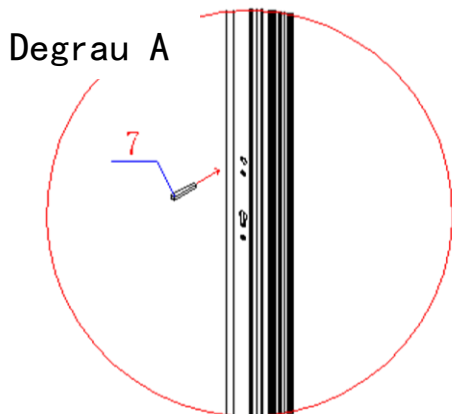
Parede Porta

2. Coloque a moldura da porta na parede e mantenha-a nivelada. Utilize um lápis para marcar a parede. Utilize um martelo elétrico para fazer furos na parede através dos suportes em L (NO. 10).



3. Utilize parafusos de expansão de plástico (NO. 8) para fixar a porta à parede. Após a instalação, se desejar, pode decorar a parede para cobrir os suportes em L.

INSTALAR BLOQUEIO E PUXADOR



Lembrete para uso de bloqueio:



Levante a pega



Vire a chave



1.Quando tranca a porta e sai de casa:

Feche primeiro a porta ----- Levante o manípulo -----
Bloqueie com chave.

(Se a maçaneta estiver à direita, rode as chaves 360° para a direita; se a maçaneta estiver à esquerda, rode a chave 360° para a esquerda.) ----- Pegue na sua chave, porta completamente bloqueada.



Insira a chave



Abra a porta com chave



2.Quando chegar a casa e abrir a porta.

Introduza a chave ----- Abra a porta com a chave.

(Se a pega estiver à direita, rode as chaves 360° para a esquerda; se a pega estiver à esquerda, rode a chave 360° para a direita.) ----- Pressione a pega para baixo e abra a porta.



Levante a pega



Bloqueio com volante



3.Quando está em casa e deseja trancar a porta.

Feche primeiro a porta ----- Levante o manípulo da porta ----- Bloqueie com o volante. (Se a alavanca estiver à direita, rode o volante 360° para a direita; se a alavanca estiver à esquerda, rode o volante 360° para a esquerda.)



Rode o volante



4. Quando quiser abrir a porta de casa e sair.

Rode o volante (se a pega estiver à direita, rode o volante 360° para a esquerda; se a pega estiver à esquerda, rode o volante 360° para a direita.) ----- Pressione a pega para baixo e abra a porta.

Aviso importante:

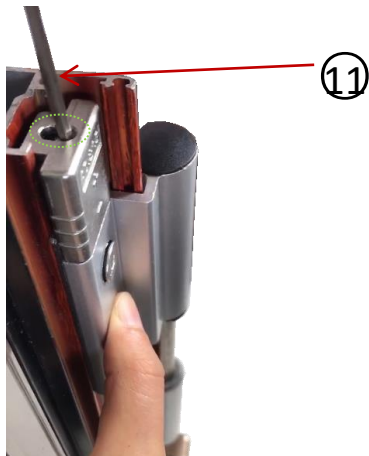
Certifique-se de trancar a porta de acordo com as instruções acima, caso contrário não tranca. Se a porta não estiver trancada com chave, pode ser facilmente aberta pressionando o manípulo para baixo.

AJUSTE DA DOBRADIÇA

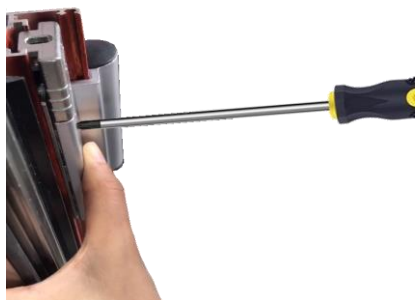
As dobradiças foram ajustadas antes de embalar. Não é necessário qualquer ajuste antes da instalação. Se alguma circunstância especial durante o processo de instalação, como a moldura e o caixilho forem separados, for necessário fixar novamente a moldura e o caixilho, será necessário ajustar as dobradiças. A tolerância de ajuste é: superior direito e inferior esquerdo $\pm 1,5\text{MM}$.



1. Utilize uma chave de fendas para desapertar os parafusos (duas marcas vermelhas).



2. Utilize a ferramenta de seis arestas (NO. 11) para ajustar o ângulo na parte superior das dobradiças (marcado a verde) em conformidade. Rodando as seis arestas para a direita, aumentará para o canto superior direito, e rodando para a esquerda, diminuirá para o canto inferior esquerdo.



3. Utilize uma chave de fendas para apertar os parafusos (os dois no passo 1) após confirmar o tamanho.

MANUTENÇÃO

Portas de alumínio

As portas de alumínio são altamente duráveis, mas como qualquer outro material, requerem manutenção regular. O revestimento anticorrosivo torna as portas de alumínio adequadas para suportar as condições climáticas e ambientais mais exigentes onde as portas são instaladas. A frequência de limpeza das portas de alumínio depende principalmente do local onde as portas estão instaladas. Se as portas de alumínio estiverem expostas a condições mais exigentes, p. maior poluição atmosférica, poluição atmosférica industrial, humidade, etc.

Ferragens para portas e elementos móveis da porta

Se queremos que a porta funcione bem como uma unidade, devemos também cuidar das ferragens da porta e de quaisquer elementos móveis. Para um funcionamento adequado e suave da porta, é necessário lembrar-se da lubrificação regular das ferragens da porta. Os melhores produtos de manutenção são os agentes com lubrificantes isentos de ácidos, como o lubrificante adesivo com Teflon ou de parâmetros idênticos.

O que poderia ser feito para garantir o perfeito funcionamento das ferragens e das peças móveis da porta?

Pelo menos uma vez por ano, inspecione a estabilidade das ferragens da porta, verifique se existem elementos soltos nos parafusos que possam causar danos na

porta e nas ferragens da porta, limpe regularmente o pó, a gordura e a sujidade das peças móveis, limpe frequentemente e aplique gordura nas ligações. Além da manutenção das ferragens é necessário verificá-lo e ajustá-lo regularmente, se necessário, para garantir que as portas estão alinhadas, o que ajudará a evitar reparações desnecessárias.

Passos de manutenção para portas de entrada

● A manutenção da porta de entrada é fundamental para manter a sua aparência e prolongar a sua vida útil. Aqui estão algumas etapas básicas de manutenção:

● Remover manchas: Utilize um pano macio ou jornal para limpar a superfície da porta de entrada, evitando a utilização de um pano húmido para não deixar manchas de difícil remoção. Não utilize gasolina, acetona, perfume de pinho, líquido ácido-base ou objetos duros para fricção, para não danificar a pintura da porta.

● Limpeza do cilindro da fechadura: O cilindro da fechadura não deve ser pingado com óleo vegetal ou óleo lubrificante. Se for encontrada ferrugem no cilindro da fechadura, podem ser adicionadas algumas gotas de óleo do motor aos pontos de ligação superiores e inferiores e aos orifícios da fechadura, e abertas várias vezes para lubrificação.

● Manutenção de acessórios de ferragens: Adicione regularmente uma pequena quantidade de massa lubrificante às peças rotativas mecânicas, como dobradiças, garfos de bloqueio e pontos de bloqueio para manter a abertura e fecho flexíveis das portas e fechaduras.

● Limpeza da folha da porta: Limpe regularmente a folha da porta com um pano macio e seco para evitar a corrosão de substâncias corrosivas e aumentar o brilho da porta.

● Enceramento regular: Para manter o brilho da porta de entrada, a superfície da porta pode ser encerada regularmente.

● Reparar danos: Se existirem fissuras ou descascamento na superfície da porta de entrada, esta deve ser reparada atempadamente e garantir que é reparada antes da reparação

Superfície seca para evitar que a humidade ou outras soluções penetrem no interior.

● Evite impactos severos: Ao abrir e fechar a porta, esta deve ser empurrada e puxada suavemente para evitar o afrouxamento dos componentes da porta devido ao impacto violento prolongado e reduzir a vida útil.

● Verifique a dobradiça da porta: Os parafusos da dobradiça da porta devem ser reforçados regularmente para evitar que se soltem e façam com que a porta se afunde, dificultando a abertura da porta.

Instrukcja obsługi

Drzwi wejściowe

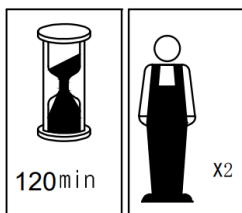
DATELO/AMARES /ROSILVA/ISALINA



Lewy pchnięcie
(widok z zewnątrz)





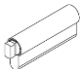








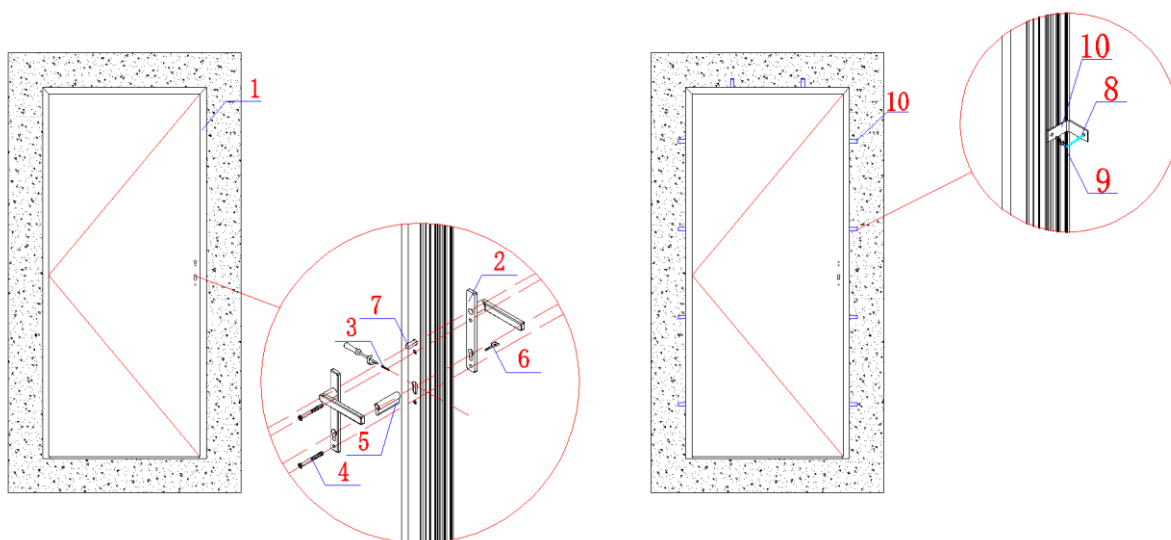
Pchnięcie w prawo
(widok z zewnątrz)



EDM07/EDM06/EDM04/EDM02

Lista części zamiennych

SKRZYŃKA	NIE.	Opis	Sekcja	ILOŚĆ (SZT.)
PAKIET DRZWI	1	Door		1
PAKIET AKCESORIÓW	2	Uchwyt		1
	3	Śruby do cylindra		1
	4	Śruby do mocowania uchwytu		2
	5	Cylinder		1
	6	Klawiatura		5
	7	Pręt		1
	8	Śruby rozporowe plastikowe		30
	9	Śruby	 M4. 8*19	10
	10	Wsporniki L		10
	11	Sześciokątny	 2.5 3	1



Uwaga: Klamkę i cylinder można zamontować po zamontowaniu drzwi.

PRZED INSTALACJĄ

Narzędzia potrzebne przed instalacją. Nie są zawarte w pakiecie.

Aby przygotować narzędzia na podstawie różnych przypadków instalacji.



Kask bezpieczeństwa



Rękawice



Linijka metryczna



Ołówek



Uszczelniacz silikonowy



Śrubokręt



Drabina



Młotek plastikowy



Klucz do nakrętek



pianka polistyrenowa



Wiertarka elektryczna



przyrząd do poziomowania



trójkątny klin drewniany



młot elektryczny

Przed instalacją:

>Przed montażem należy usunąć czarne bloki zderzaka.

>Należy postępować zgodnie z instrukcjami montażu przedstawionymi w niniejszej instrukcji.

>Nie należy przeprowadzać montażu w obecności dzieci.

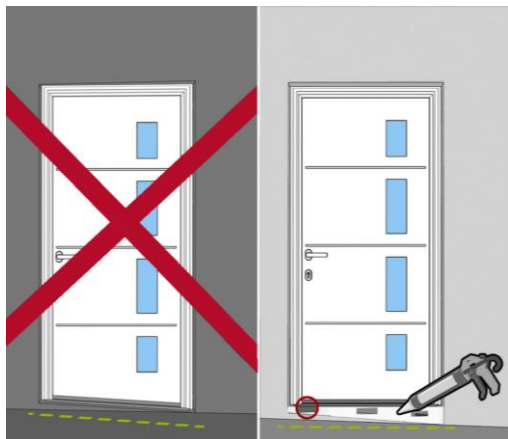
>Zabezpieczyć obszar przed rozpoczęciem montażu, zwłaszcza jeśli używa się narzędzi elektrycznych.

>Zachować maksymalną ostrożność podczas montażu.

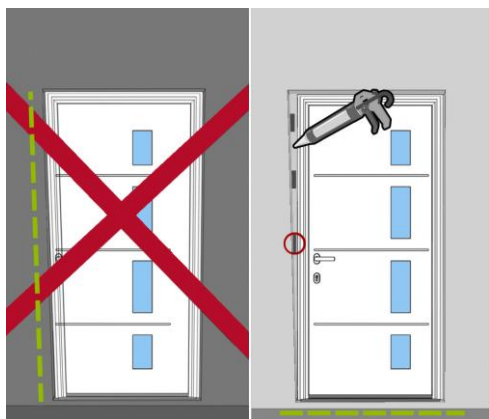
>Sprawdzić, czy konstrukcja murowana może utrzymać drzwi i czy są one całe

kowicie wyrównane.

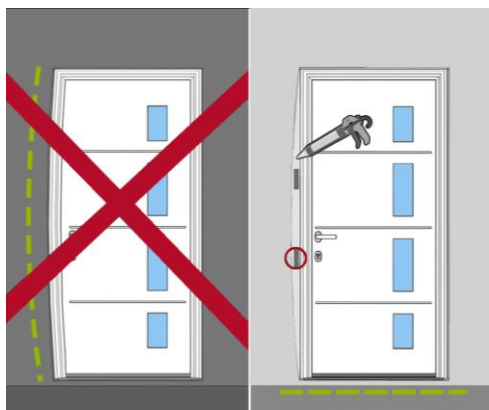
OSTRZEŻENIE PRZED INSTALACJĄ



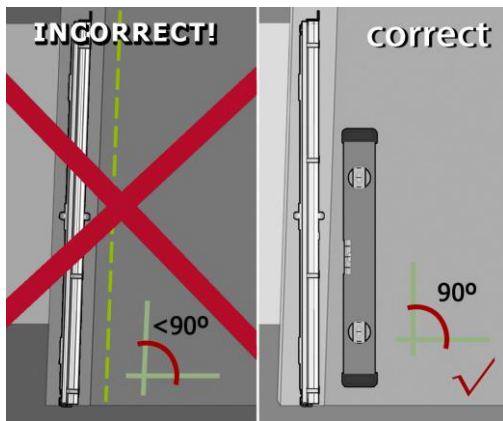
Uwaga: Jak pokazano na zdjęciu, jeśli podłoga jest pochyła, klient nadal musi zainstalować drzwi na linii poziomej. Proszę dopasować je do linii poziomej, wypełniając trójkątny klin drewniany i uszczelniając pianką polistyrenową.



Uwaga: Jak pokazano na zdjęciu, jeśli ściana jest pochylona, klient nadal musi zainstalować drzwi na linii pionowej. Proszę dopasować je do linii pionowej, wypełniając trójkątny klin drewniany i uszczelniając pianką polistyrenową. Jeśli szczelina jest zbyt duża, klient powinien naprawić ścianę samodzielnie.



Uwaga: Jak pokazano na rysunku, jeśli otwór drzwiowy jest za duży, klient musi naprawić ścianę, wypełniając ją trójkątnym klinem drewnianym i pianką polistyrenową.



Uwaga: Jeżeli ściana nie jest pionowa w stosunku do podłoża, przed montażem należy ustawić drzwi względem podłoża pod kątem 90° za pomocą poziomicy.

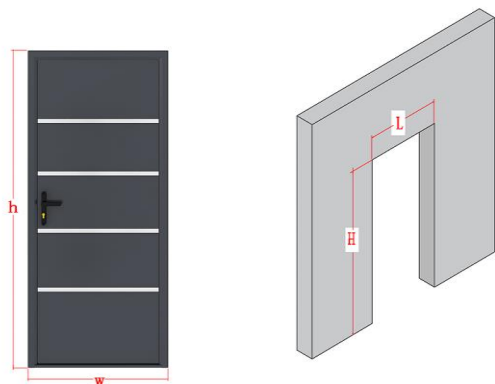
UWAGA!

1. Sprawdź, czy wymiary drzwi odpowiadają wymiarom podanym w tabeli.
2. Sprawdź poziom i pulchność otworu.
3. Wyczyść podporę.
4. Sprawdź, czy ściana jest gotowa do montażu bloku drzwi.



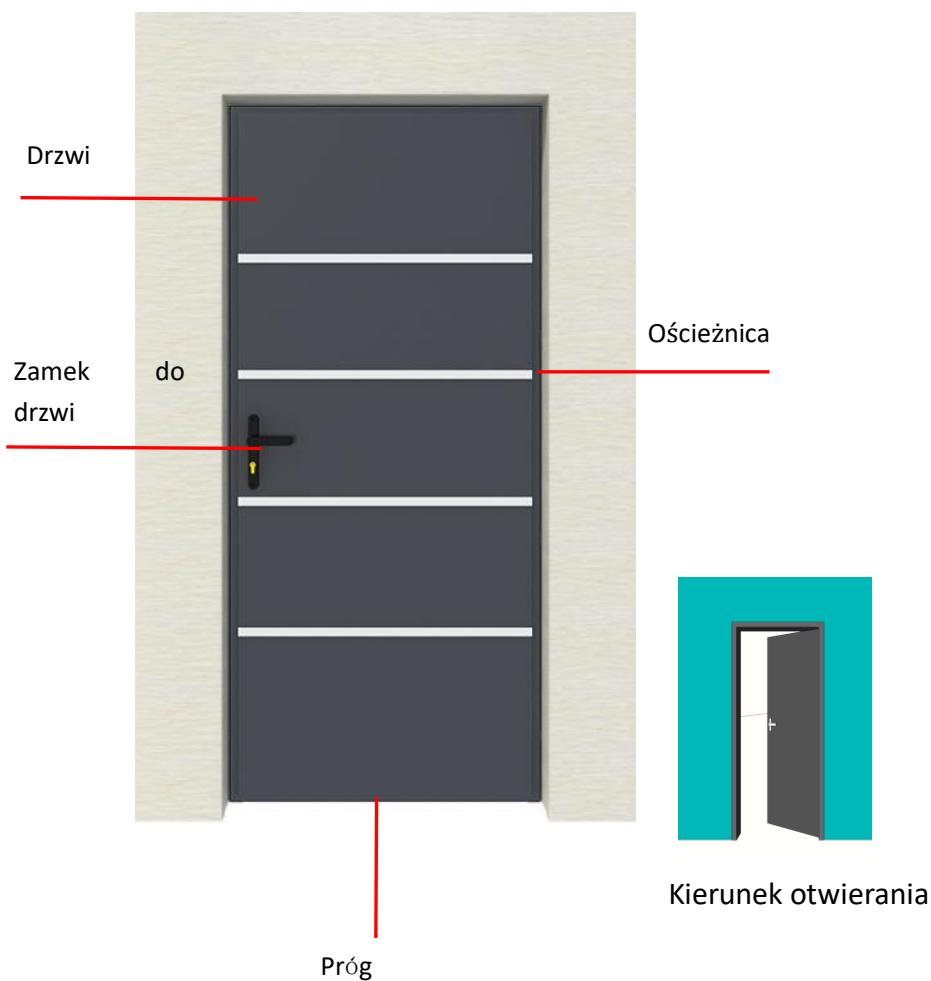
Przed montażem drzwi najpierw wyjmij dołączony klucz szesnastokątny, wyrównaj go z elementami mocującymi, które fixują drzwi do ramy drzwiowej, obróć przeciwnie do ruchu wskazówek zegara, aby je rozluźnić, a następnie usuń elementy mocujące.

Przypadek instalacji 1: Montaż na ścianie w tunelu (Rozmiar drzwi \leq Rozmiar otworu drzwiowego)



Wymiary kompleksowe della porta
w: 960mm h: 2180mm
 $970\text{mm} \leq L \leq 980\text{mm}$
 $2185\text{mm} \leq H \leq 2190\text{mm}$

Perspektywa zewnętrzna



Potrzebne narzędzia i akcesoria:



⑧ Śruby rozporowe plastikowe



⑪ Sześćciokąt



uszczelniacz
silikonowy



pianka polistyrenowa



instrument poziomujący



trójkątny klin drewniany

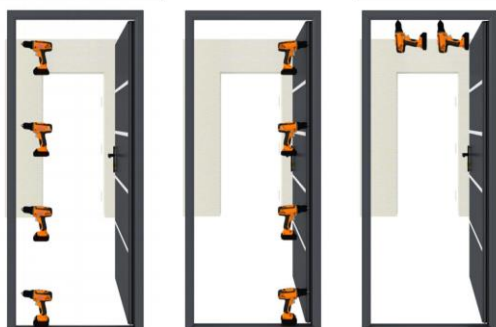


młot elektryczny



wiertarka elektryczna

poza



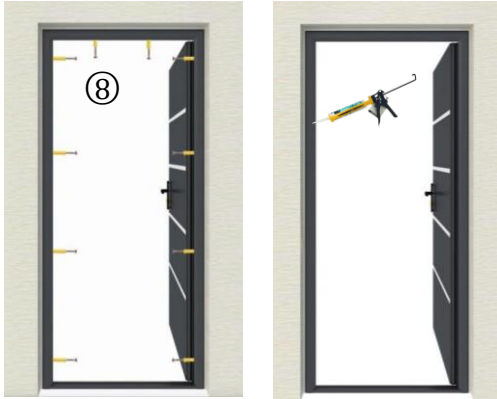
1. Wywierć otwory wiertarką elektryczną tylko w ościeżnicy
4 otwory po lewej
4 otwory po prawej
2 otwory u góry



2. Włóż drzwi do otworu drzwiowego, utrzyj je w poziomie, włóż trójkątny klin drewniany w szczelinę między drzwiami a otworem, zamocuj drzwi i nałóż piankę polistyrenową w szczelinę między drzwiami a ścianą.



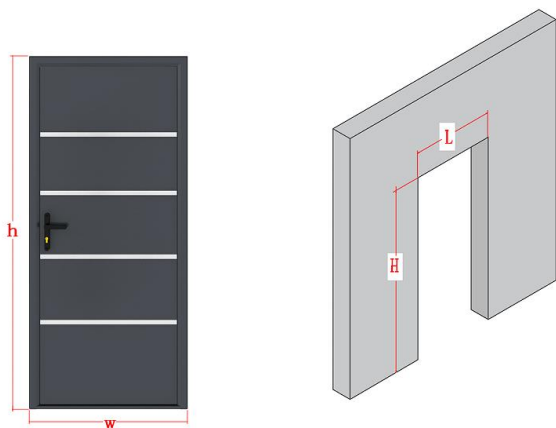
3. Poczekaj, aż pianka polistyrenowa wyschnie, wyciągnij trójkątny klin drewniany i za pomocą młotka elektrycznego przebij się przez ościeżnicę drzwi i ścianę, wykorzystując wcześniej wywiercone otwory.



4. Zamocuj plastikowe kołki rozporowe (NR 8) w otworach, a następnie użyj uszczelnacza silikonowego, aby uszczelnić szczelinę między ościeżnicą drzwi a ścianą po obu stronach drzwi.

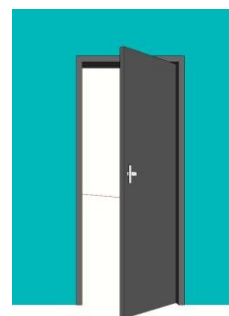
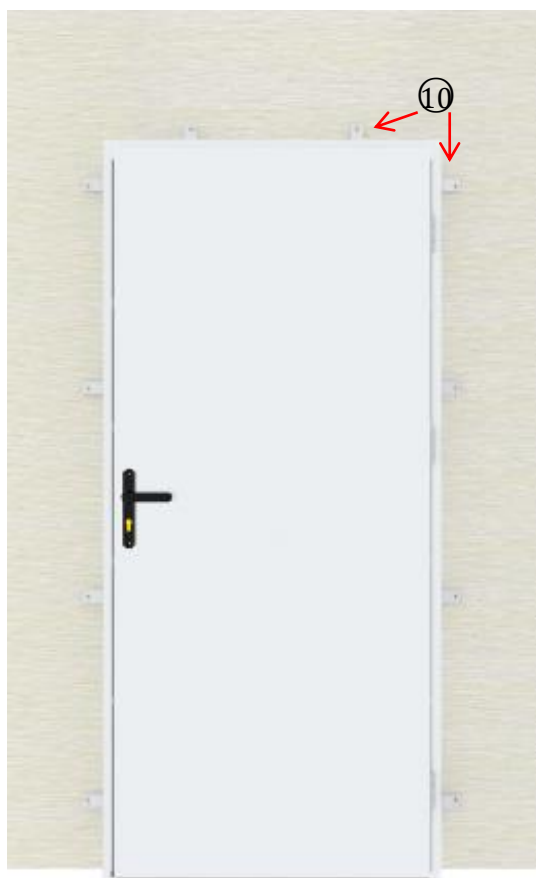
Przypadek instalacji 2: Montaż na ścianie z mocowaniem nakładkowym

(Rozmiar drzwi \geq Rozmiar otworu drzwiowego)



Wymiary kompleksowe della porta
w:960mm h: 2180mm
 $900\text{mm} \leq L \leq 920\text{mm}$
 $2150\text{mm} \leq H \leq 2160\text{mm}$

Perspektywa wewnętrzna



Kierunek otwierania

Potrzebne narzędzia i akcesoria:



⑧ Śruby rozporowe plastikowe



⑨ Śruby



⑩ Wsporniki L



⑪ Sześciokątny



instrument poziomujący



wiertarka elektryczna

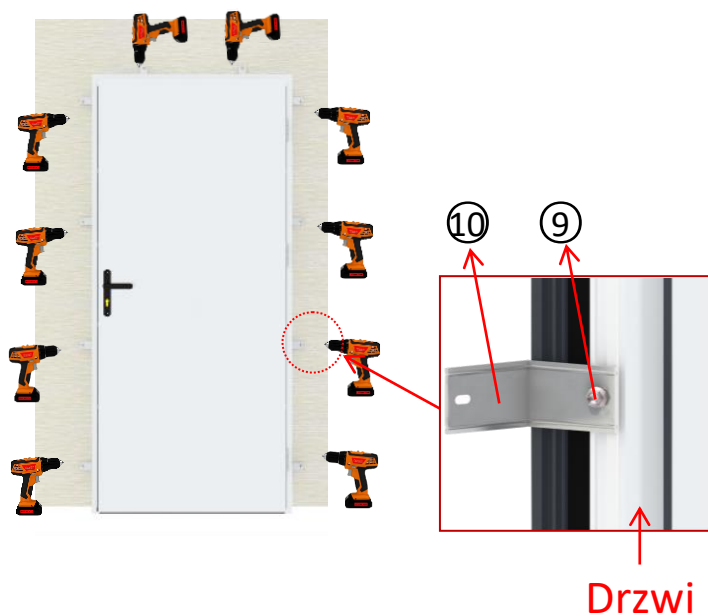


młot elektryczny

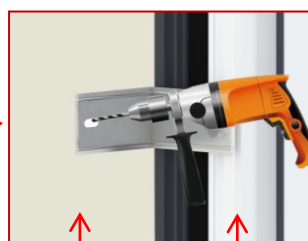
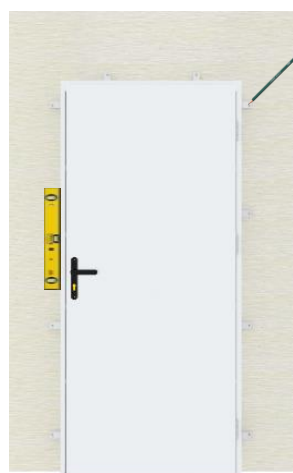


Ołówek

Wewnątrz

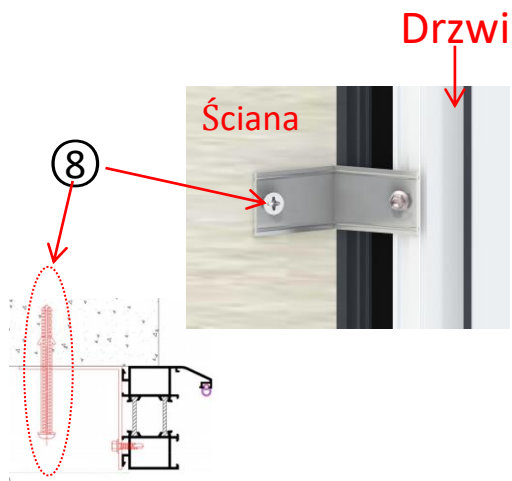


1. Za pomocą wiertarki elektrycznej wywierć otwory w ościeżnicy (4 otwory po lewej, 4 otwory po prawej i 2 otwory u góry), a następnie za pomocą śrub (NR 9) zamocuj kolejno wsporniki L (NR 10).



Ściana Drzwi

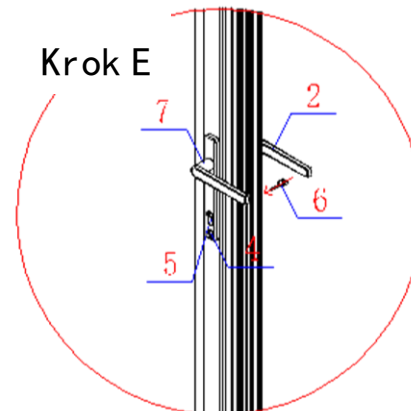
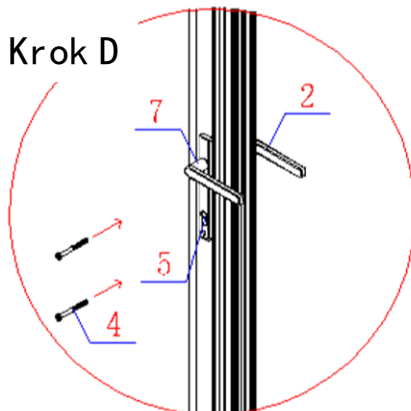
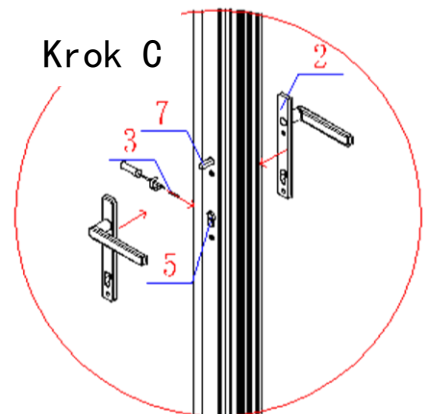
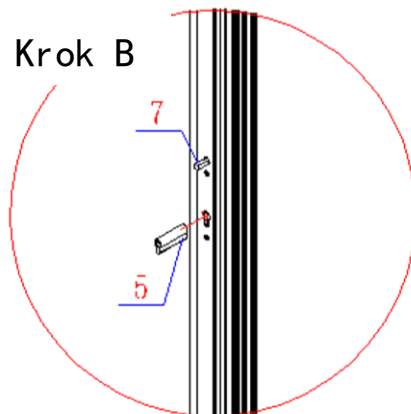
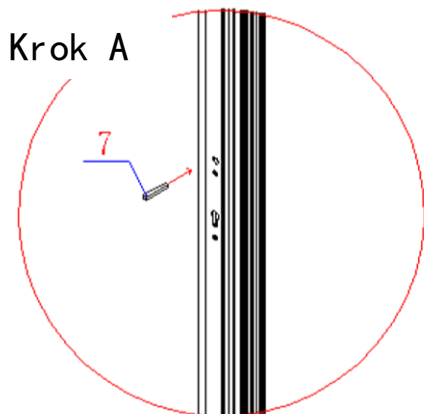
2. Umieść ościeżnicę na ścianie i trzymaj ją poziomo. Zaznacz ścianę ołówkiem. Wywierć otwory w ścianie za pomocą młotka elektrycznego przez wsporniki L (NR 10).



3. Za pomocą plastikowych kołków rozporowych (NR 8) zamocuj drzwi na ścianie.

Po instalacji, jeśli chcesz, możesz ozdobić ścianę, aby zakryć wsporniki L.

ZAMONTUJ ZAMEK I KLAMKĘ



Przypomnienie o użyciu blokady:



Podnieś uchwyt



Przekręć klucz



1. Kiedy zamykasz drzwi i wychodzisz z domu:

Najpierw zamknij drzwi-----Podnieś klamkę
-----Zamknij na klucz.

(Jeśli klamka jest po prawej stronie, przekręć klucz o 360° w prawo; jeśli klamka jest po lewej stronie, przekręć klucz o 360° w lewo.)-----Weź klucz, drzwi całkowicie zamknięte.



Włóż klucz



Otwórz drzwi kluczem



2. Kiedy dotrzesz do domu i otworzysz drzwi.

Włóż klucz -----Otwórz drzwi kluczem.

(Jeśli klamka jest po prawej stronie, przekręć klucz o 360° w lewo; jeśli klamka jest po lewej stronie, przekręć klucz o 360° w prawo.) -----Naciśnij klamkę i otwórz drzwi.



Podnieś uchwyt



Blokada za pomocą koła ręcznego



3. Kiedy jesteś w domu i chcesz zamknąć drzwi.

Najpierw zamknij drzwi -----Podnieś klamkę
-----Zablokuj za pomocą pokrętła. (Jeśli klamka jest po prawej stronie, obróć pokrętło o 360° w prawo; jeśli klamka jest po lewej stronie, obróć pokrętło o 360° w lewo.)



Obróć koło ręczne



4. Kiedy chcesz otworzyć drzwi w domu i wyjść na zewnątrz.

Przekręć pokrętło (Jeśli klamka jest po prawej stronie, przekręć pokrętło o 360° w lewo; jeśli klamka jest po lewej stronie, przekręć pokrętło o 360° w prawo.)-----Naciśnij klamkę i otwórz drzwi.

Ważna informacja:

Upewnij się, że drzwi są zamknięte zgodnie z powyższymi instrukcjami, w przeciwnym razie nie zamkną się. Jeśli drzwi nie są zamknięte kluczami, można je łatwo otworzyć, naciskając klamkę w dół.

REGULACJA ZAWIASÓW

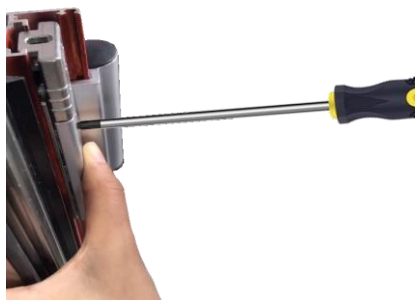
Zawiasy zostały wyregulowane przed pakowaniem. Nie jest wymagana żadna regulacja przed montażem. Jeśli podczas procesu montażu wystąpią jakieś szczególne okoliczności, takie jak rozdzielenie ramy i skrzydła, konieczność ponownego zamocowania ramy i skrzydła, należy wyregulować zawiasy. Tolerancja regulacji wynosi: górny prawy i dolny lewy $\pm 1,5$ mm.



1. Za pomocą śrubokręta poluzuj śruby (dwa czerwone oznaczenia).



2. Użyj narzędzia six-edge (NO.11), aby odpowiednio dostosować kąt na górze zawiasów (oznaczonych na zielono). Obrócenie six-edge w prawo spowoduje zwiększenie kąta w prawym górnym rogu, a obrócenie w lewo spowoduje zmniejszenie kąta w lewym dolnym rogu.



3. Po sprawdzeniu rozmiaru dokręć śruby (dwie w kroku 1) za pomocą śrubokręta.

KONSERWACJA

Drzwi aluminiowe

Drzwi aluminiowe są bardzo trwałe, ale jak każdy inny materiał wymagają regularnej konserwacji. Powłoka antykorozyjna sprawia, że drzwi aluminiowe są dobrze przystosowane do wytrzymywania najbardziej wymagających warunków pogodowych i środowiskowych, w których są instalowane. Częstotliwość czyszczenia drzwi aluminiowych zależy przede wszystkim od miejsca montażu drzwi. Jeśli drzwi aluminiowe są narażone na bardziej wymagające warunki, np. większe zanieczyszczenie powietrza, zanieczyszczenie powietrza przemysłowego, wilgoć itp. wymagana jest częstsza konserwacja – zwykle cztery razy w roku.

Okucia drzwiowe i ruchome elementy drzwi

Jeśli chcemy, aby drzwi działały prawidłowo jako całość, musimy również zadbać o okucia drzwiowe i wszelkie ruchome elementy. Dla prawidłowej i płynnej pracy drzwi należy pamiętać o regularnym smarowaniu okuć drzwiowych. Najlepszymi środkami konserwującymi są środki z lubrykantami bezkwasowymi, takie jak smar klejący z teflonem lub o identycznych parametrach.

Co można zrobić, aby zapewnić bezawaryjną pracę okuć i ruchomych części drzwi?

Przynajmniej raz w roku sprawdź stabilność okuć drzwiowych, regularnie czyść ruchome części z kurzu, smaru i brudu, często czyść i smaruj okucia. Oprócz

konserwacji okuć, należy je regularnie sprawdzać i regulować, jeśli to konieczne, aby upewnić się, że drzwi są wyrównane, co pomoże uniknąć niepotrzebnych napraw.

Kroki konserwacji drzwi wejściowych

● Konserwacja drzwi wejściowych ma kluczowe znaczenie dla zachowania ich wyglądu i wydłużenia ich żywotności. Oto kilka podstawowych kroków konserwacyjnych:

● Usunąć plamy: Użyj miękkiej szmatki lub gazety, aby przetrzeć powierzchnię drzwi wejściowych, unikając używania mokrej szmatki, aby uniknąć pozostawienia trudnych do usunięcia plam. Nie używaj benzyny, acetonu, perfum sosnowych, płynów kwasowych ani twardych przedmiotów do tarcia, aby nie uszkodzić farby na drzwiach.

● Czyszczenie cylindra zamka: Cylinder zamka nie powinien być kapany olejem roślinnym ani olejem smarowym. Jeśli na cylindrze zamka znajduje się rdza, można dodać kilka kropli oleju silnikowego do górnych i dolnych punktów połączeń oraz otworów zamka i otworzyć je kilka razy w celu nasmarowania.

● Konserwacja akcesoriów sprzętowych: Regularnie dodawaj niewielką ilość smaru do mechanicznych części obrotowych, takich jak zawiasy, widełki blokujące i punkty blokujące, aby zachować elastyczność otwierania i zamykania drzwi i zamków.

● Czyszczenie skrzydła drzwi: Regularnie przecieraj skrzydło drzwi suchą, miękką szmatką, aby zapobiec korozji substancji żrących i zwiększyć połysk drzwi.

● Regularne woskowanie: Aby zachować połysk drzwi wejściowych, powierzchnię drzwi można regularnie woskować.

● **Naprawa uszkodzeń:** Jeśli na powierzchni drzwi wejściowych znajdują się pęknięcia lub łuszczenie, należy je naprawić w odpowiednim czasie i upewnić się, że zostaną naprawione przed naprawą

Osuszyć powierzchnię, aby zapobiec przedostawaniu się wilgoci lub innych roztworów do wnętrza.

● **Unikaj silnych uderzeń:** Podczas otwierania i zamykania drzwi należy je delikatnie pchać i ciągnąć, aby uniknąć poluzowania elementów drzwi z powodu długotrwałego, gwałtownego uderzenia i skrócenia ich żywotności.

● **Sprawdź zawiasy drzwi:** Śruby na zawiasach drzwi powinny być regularnie wzmacniane, aby uniknąć poluzowania i zapadnięcia się drzwi, co utrudni ich otwieranie.



Vente-unique.com

VS-FEB-2025

Imported by - Importé par
VENTE-UNIQUE.COM
9-11 Rue Jacquard 93310 Le Pré-Saint-Gervais
Made in China/ Fabriqué en Chine

Manuel d'instructions

Porte d'entrée

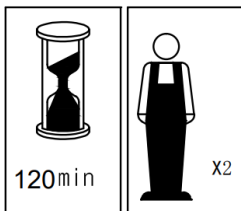
DATELO/AMARES /ROSILVA/ISALINA



Poussée gauche
(vue extérieure)





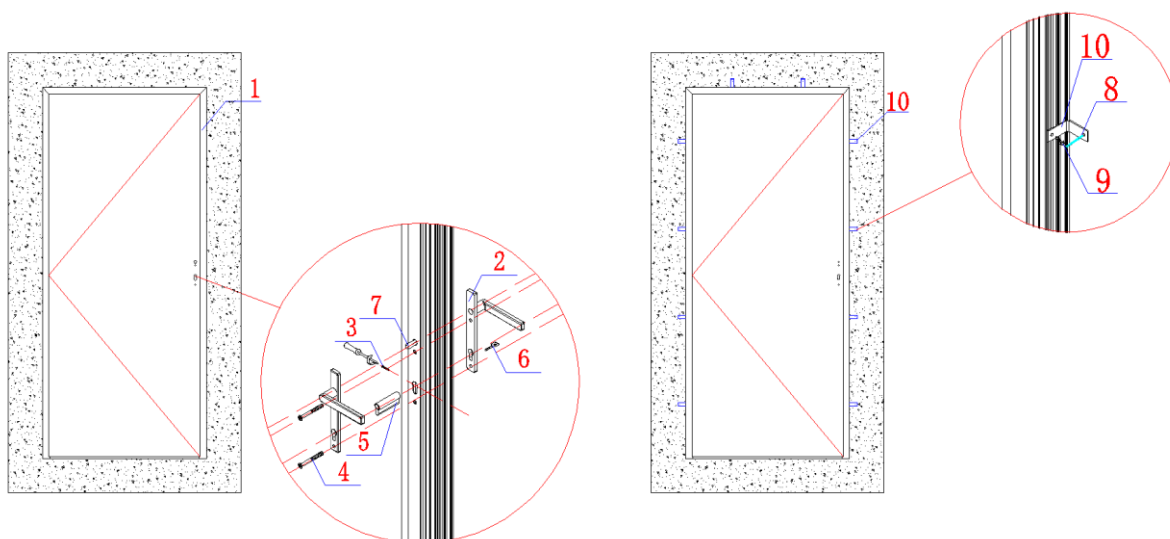
Poussée droite
(vue extérieure)



EDM07/EDM06/EDM04/EDM02

Liste des pièces de rechange

BOÎTE	NON.	Description	Section	QTÉ (PCS)
ENSEMBLE DE PORTES	1	Porte		1
ENSEMBLE D'ACCESSOIRES	2	Poignée		1
	3	Vis pour cylindre		1
	4	Vis pour fixer la poignée		2
	5	Cylindre		1
	6	Clés		5
	7	Tige		1
	8	Boulons d'expansion en plastique		30
	9	Vis	 M4. 8*19	10
	10	Supports en L		10
	11	Clé allen		1



Remarque : la poignée et le cylindre peuvent être installés après l'installation de la porte.

AVANT L'INSTALLATION

Outils nécessaires avant l'installation. Non inclus dans le package.

Préparer les outils en fonction des différents cas d'installation.



Casque de sécurité



Gants



Règle métrique



Crayon



Mastic silicone



Tournevis



Échelle



Marteau en plastique



Clé à molette



mousse de polystyrène



perceuse électrique



instrument de niveau



cale triangulaire en bois



marteau électrique

Avant l'installation :

>Retirez les butées noires avant l'installation.

>Suivez correctement les instructions d'installation présentées dans ce manuel.

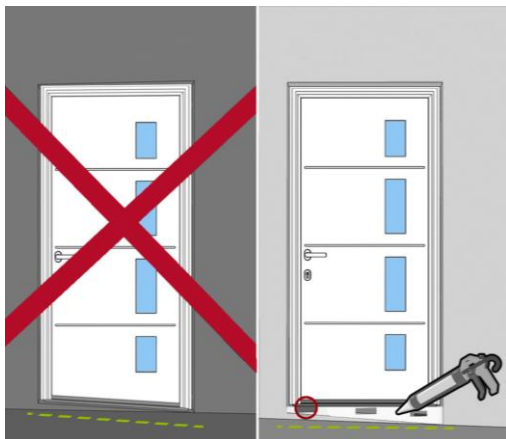
>Ne procédez pas à l'installation en présence d'enfants.

>Sécurisez la zone avant de commencer l'installation, surtout si vous utilisez des outils électriques.

>Faites très attention lors de la fixation.

>Vérifiez que la structure de maçonnerie peut supporter la porte et qu'elle est parfaitement alignée.

AVERTISSEMENT AVANT L'INSTALLATION



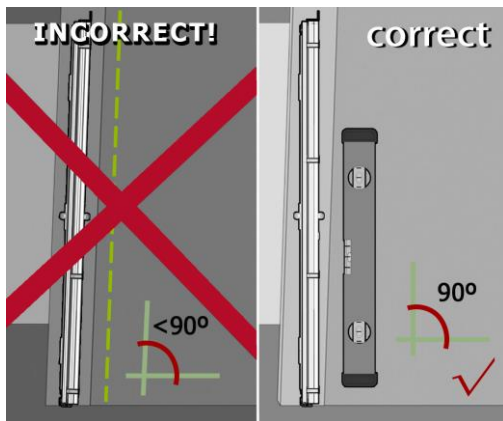
Remarque : comme indiqué sur l'image, si le sol est incliné, le client doit toujours installer la porte sur une ligne horizontale. Veuillez l'ajuster à la ligne horizontale en remplissant une cale en bois triangulaire et en la scellant avec de la mousse de polystyrène.



Remarque : comme indiqué sur l'image, si le mur est incliné, le client doit quand même installer la porte sur une ligne verticale. Veuillez l'ajuster à la ligne verticale en remplissant une cale en bois triangulaire et en la scellant avec de la mousse de polystyrène. Si l'espace est trop grand, le client doit réparer le mur lui-même.



Remarque : comme indiqué sur l'image, si le trou de la porte est trop grand, le client doit fixer le mur en remplissant une cale en bois triangulaire et de la mousse de polystyrène.



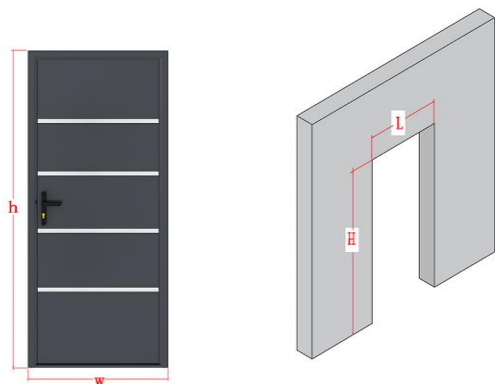
Remarque : si le mur n'est pas vertical avec le sol, utilisez un instrument de niveau pour ajuster la porte et le sol à 90° verticalement avant l'installation.

ATTENTION !

- 1.Vérifiez que les dimensions de la porte correspondent aux dimensions du tableau.
 - 2.Vérifiez le niveau et la plénitude de l'ouverture.
 - 3.Nettoyez le support.
- Vérifiez si le mur est prêt pour l'installation du bloc-porte.

Cas d'installation 1 : Pose en tunnel

(Taille de la porte \leq Taille du trou de la porte)



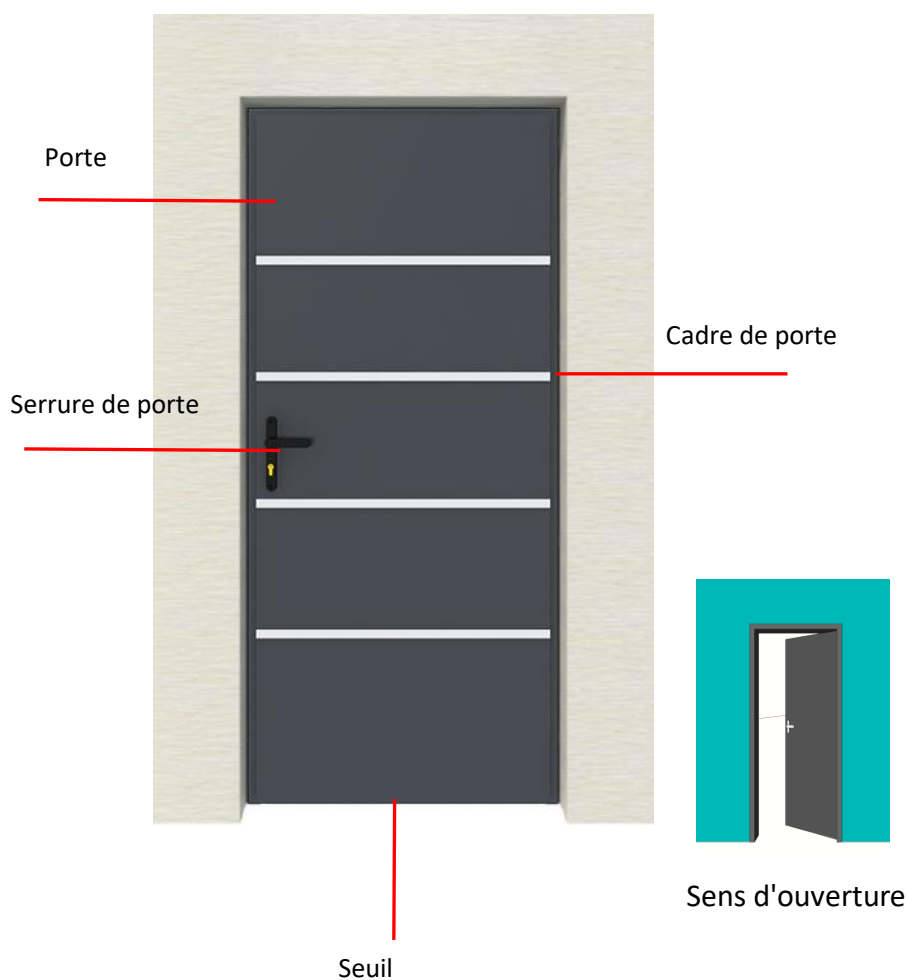
Dimensions hors tout de la porte

w: 960mm h: 2180mm

$970\text{mm} \leq L \leq 980\text{mm}$

$2185\text{mm} \leq H \leq 2190\text{mm}$

Perspective extérieure



Outils et accessoires nécessaires:



⑧ Boulons d'expansion en plastique



⑪ Clé allen



Pistolet à mastic



mousse de polystyrène



instrument de niveau



cale triangulaire en bois

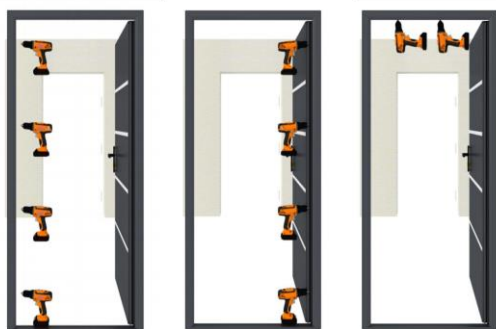


marteau électrique



perceuse électrique

dehors



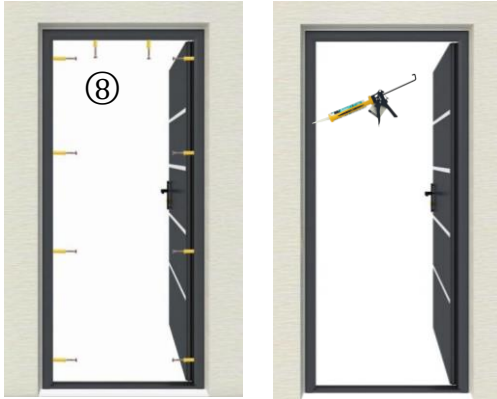
1. Percez des trous avec une perceuse électrique uniquement sur le cadre de la porte
4 trous à gauche
4 trous à droite
2 trous en haut



2. Placez la porte dans le trou de la porte, maintenez-la à un niveau droit, placez la cale en bois triangulaire dans l'espace entre la porte et le trou, fixez la porte et appliquez de la mousse de polystyrène dans l'espace entre la porte et le mur.



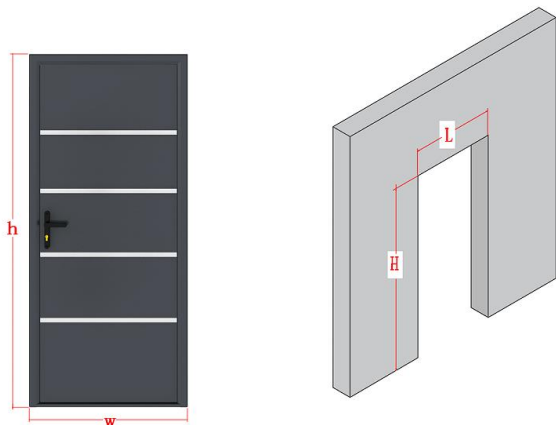
3. Attendez que la mousse de polystyrène soit sèche, retirez la cale en bois triangulaire et utilisez un marteau électrique pour traverser le cadre de la porte et le mur sur les trous pré-percés.



4. Fixez les boulons d'expansion en plastique (n° 8) à travers les trous, puis utilisez du mastic silicone pour sceller l'espace entre le cadre de la porte et le mur des deux côtés de la porte.

Cas d'installation 2 : Pose en applique

(Taille de la porte \geq Taille du trou de la porte)



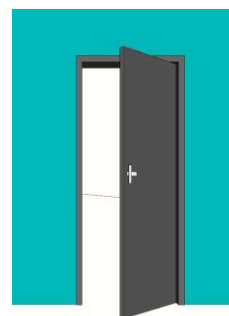
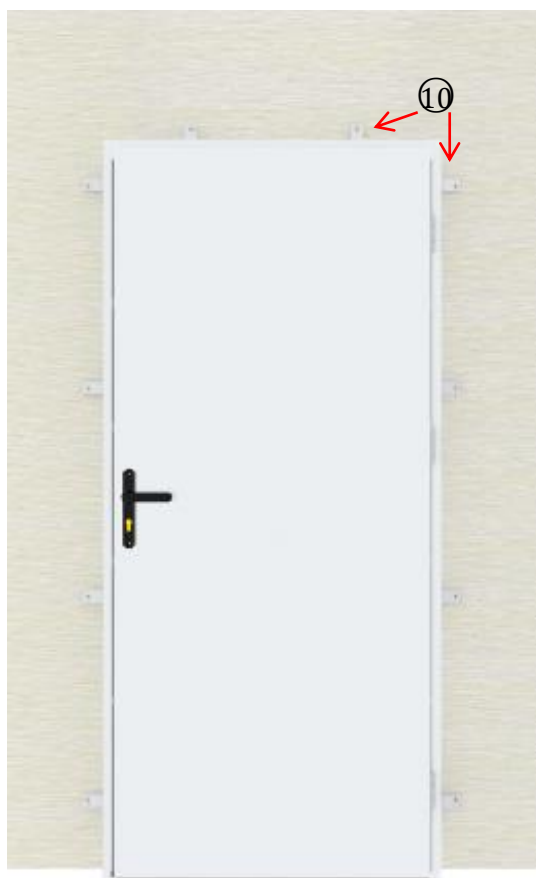
Dimensions hors tout de la porte

w:960mm h: 2180mm

$900\text{mm} \leq L \leq 920\text{mm}$

$2150\text{mm} \leq H \leq 2160\text{mm}$

Perspective intérieure



Sens d'ouverture

Outils et accessoires nécessaires :



⑧ Boulons d'expansion en plastique



instrument de niveau



⑨ Vis



perceuse électrique



⑩ Supports en L



marteau électrique

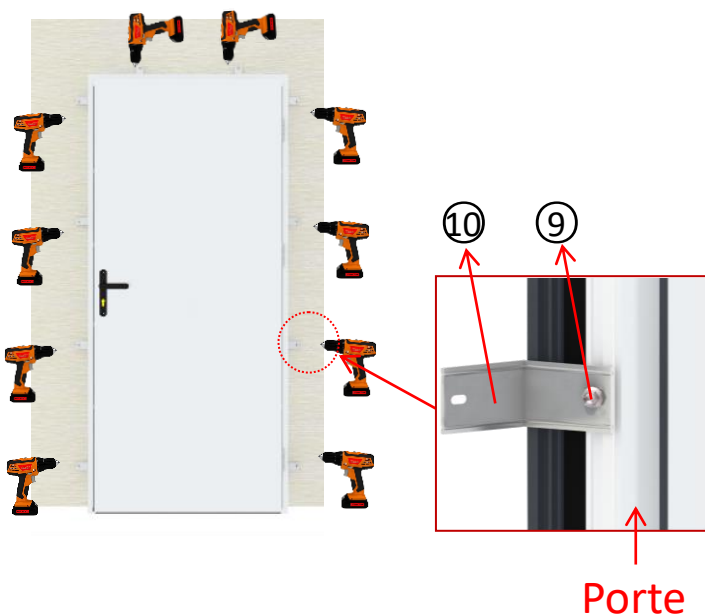


⑪ Six bords

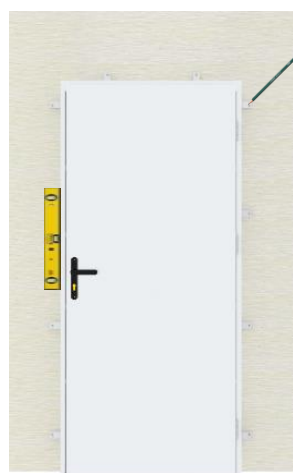


Crayon

À l'intérieur

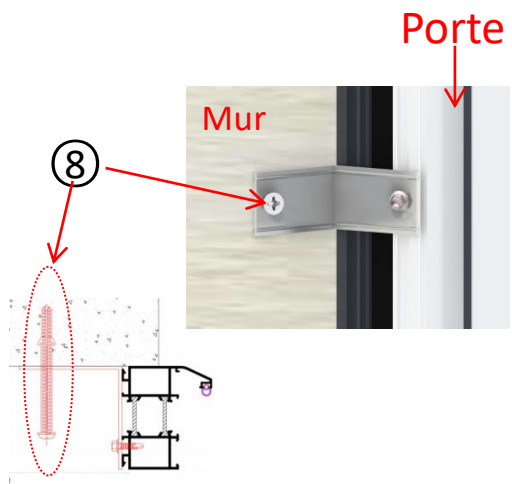


1. Utilisez une perceuse électrique pour percer des trous dans le cadre de la porte (4 trous à gauche, 4 trous à droite et 2 trous en haut) et utilisez des vis (NO.9) pour fixer les supports en L (NO.10) dans l'ordre.



Mur Porte

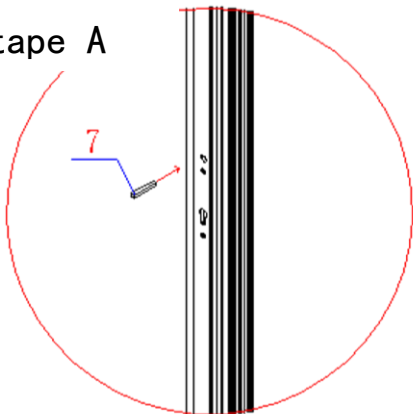
2. Placez le cadre de la porte sur le mur et maintenez-le à niveau. Utilisez un crayon pour marquer le mur. Utilisez un marteau électrique pour percer des trous dans le mur à travers les supports en L (n° 10).



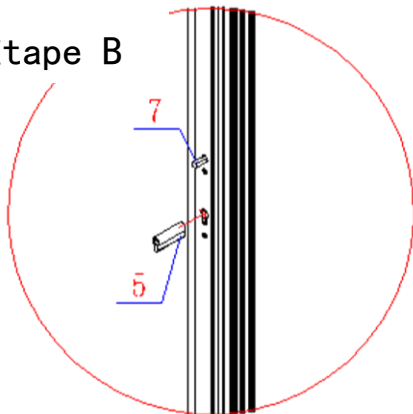
3. Utilisez des boulons d'expansion en plastique (n° 8) pour fixer la porte au mur. Après l'installation, si vous le souhaitez, vous pouvez décorer le mur pour couvrir les supports en L.

INSTALLER LA SERRURE ET LA POIGNÉE

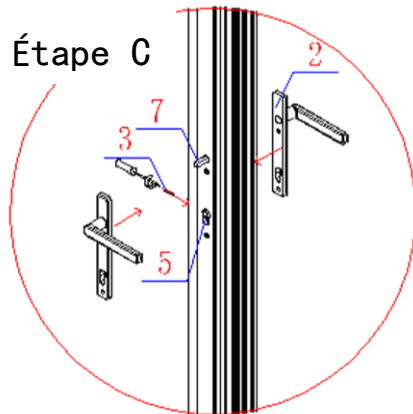
Étape A



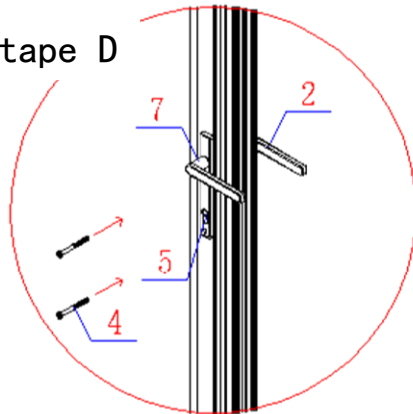
Étape B



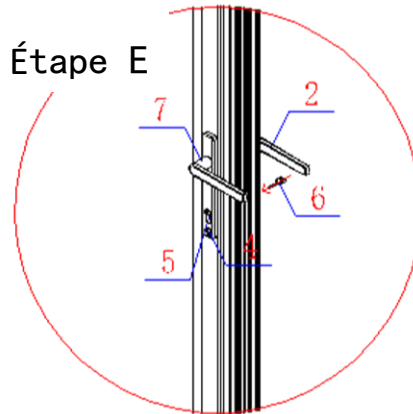
Étape C



Étape D



Étape E



Rappel pour l'utilisation du verrou :



Soulever la poignée



Tournez la clé



Lorsque vous verrouillez la porte et quittez la maison :

Fermez d'abord la porte-----Soulevez la poignée-----Verrouillez avec la clé.

(Si la poignée est à droite, tournez la clé à 360° vers la droite ; si la poignée est à gauche, tournez la clé à 360° vers la gauche.)-----Prenez votre clé, porte complètement verrouillée.



Insérer la clé



Ouvrir la porte avec la clé



2. Lorsque vous arrivez à la maison et ouvrez la porte.

Insérez la clé-----Ouvrez la porte avec la clé.

(Si la poignée est à droite, tournez la clé à 360° vers la gauche ; si la poignée est à gauche, tournez la clé à 360° vers la droite.)-----Appuyez sur la poignée et ouvrez la porte.



Soulever la poignée



Verrouillage par volant à main



3. Lorsque vous êtes à la maison et que vous souhaitez verrouiller la porte.

Fermez d'abord la porte-----Soulevez la poignée-----Verrouillez avec le volant. (Si la poignée est à droite, tournez le volant à 360° vers la droite ; si la poignée est à gauche, tournez le volant à 360° vers la gauche.)



Tournez le volant



4. Quand tu veux ouvrir la porte de la maison et sortir.

Tournez le volant (si la poignée est à droite, tournez le volant à 360° vers la gauche ; si la poignée est à gauche, tournez le volant à 360° vers la droite.) ----- Appuyez sur la poignée et ouvrez la porte.

Avis important :

Veillez à verrouiller la porte conformément aux instructions ci-dessus, sinon elle ne se verrouillera pas. Si la porte n'est pas verrouillée par des clés, elle peut être facilement ouverte en appuyant sur la poignée.

RÉGLAGE DE LA CHARNIÈRE

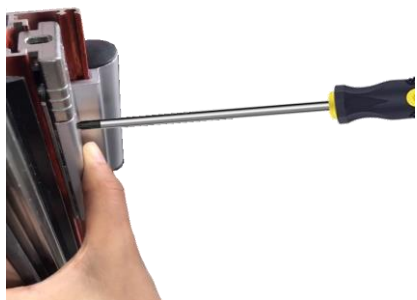
Les charnières ont été réglées avant l'emballage. Aucun réglage n'est requis avant l'installation. Si des circonstances particulières surviennent pendant le processus d'installation, comme la séparation du cadre et du châssis, nécessitant de refixer le cadre et le châssis, vous devrez régler les charnières. La tolérance de réglage est la suivante : en haut à droite et en bas à gauche $\pm 1,5$ mm.



1. Utilisez un tournevis pour desserrer les vis (deux marques rouges).



2. Utilisez la clé Allen pour ajuster l'angle sur le dessus des charnières (marquées en vert) en conséquence. En tournant la clé Allen vers la droite, il augmentera l'angle en haut à droite, et en le tournant vers la gauche, il diminuera l'angle en bas à gauche.



3. Utilisez un tournevis pour serrer les vis (les deux de l'étape 1) après avoir confirmé la taille.

ENTRETIEN

Portes en aluminium

Les portes en aluminium sont très durables, mais comme tout autre matériau, elles nécessitent un entretien régulier. Le revêtement anticorrosion rend les portes en aluminium bien adaptées pour résister aux conditions météorologiques et environnementales les plus exigeantes là où elles sont installées. La fréquence de nettoyage des portes en aluminium dépend principalement de l'endroit où elles sont installées. Si les portes en aluminium sont exposées à des conditions plus exigeantes, par exemple une pollution de l'air plus importante, une pollution de l'air industrielle, de l'humidité, etc., un entretien plus fréquent est nécessaire, généralement quatre fois par an.

Quincaillerie de porte et éléments de porte mobiles

Pour que la porte fonctionne correctement, il faut également prendre soin des ferrures et des éléments mobiles. Pour un fonctionnement correct et sans à-coups de la porte, il est nécessaire de penser à lubrifier régulièrement les ferrures. Les meilleurs produits d'entretien sont des agents contenant des lubrifiants sans acide, comme le lubrifiant adhésif au Téflon ou de paramètres identiques.

Que peut-on faire pour garantir un fonctionnement parfait des ferrures et des parties mobiles de la porte ?

Au moins une fois par an, inspectez la stabilité de la quincaillerie de la porte, vérifiez

les vis pour détecter les éléments desserrés qui peuvent endommager la porte et la quincaillerie de la porte, nettoyez régulièrement la poussière, la graisse et la saleté des pièces mobiles, nettoyez et appliquez fréquemment de la graisse sur les ferrures. Outre l'entretien du matériel, il est nécessaire de le vérifier et de l'ajuster régulièrement si nécessaire pour s'assurer que les portes sont alignées, ce qui aidera à éviter des réparations inutiles.

Étapes d'entretien des portes d'entrée

- L'entretien de la porte d'entrée est crucial pour conserver son apparence et prolonger sa durée de vie. Voici quelques étapes d'entretien de base :
- Enlever les taches : Utilisez un chiffon doux ou un journal pour essuyer la surface de la porte d'entrée, en évitant d'utiliser un chiffon humide pour éviter de laisser des taches difficiles à enlever. N'utilisez pas d'essence, d'acétone, de parfum de pin, de liquide acide-base ou d'objets durs pour la friction, afin de ne pas endommager la peinture de la porte.
- Nettoyage du cylindre de serrure : Le cylindre de serrure ne doit pas être arrosé d'huile végétale ou d'huile de graissage. Si de la rouille est trouvée sur le cylindre de serrure, quelques gouttes d'huile moteur peuvent être ajoutées aux points de connexion supérieurs et inférieurs et aux trous de serrure, et ouvertes plusieurs fois pour la lubrification.
- Entretien des accessoires de quincaillerie : Ajoutez régulièrement une petite quantité de graisse lubrifiante aux pièces mécaniques rotatives telles que les

charnières, les fourches de verrouillage et les points de verrouillage pour maintenir l'ouverture et la fermeture flexibles des portes et des serrures.

- Nettoyage du vantail de porte : essuyez régulièrement le vantail de porte avec un chiffon doux et sec pour éviter la corrosion par des substances corrosives et augmenter la brillance de la porte.

- Cirage régulier : pour conserver l'éclat de la porte d'entrée, la surface de la porte peut être cirée régulièrement.

- Réparation des dommages : s'il y a des fissures ou des écaillages sur la surface de la porte d'entrée, il faut les réparer rapidement et s'assurer qu'ils sont réparés avant la réparation.

Surface sèche pour empêcher l'humidité ou d'autres solutions de pénétrer à l'intérieur.

- Évitez les chocs violents : lors de l'ouverture et de la fermeture de la porte, elle doit être doucement poussée et tirée pour éviter que les composants de la porte ne se desserrent en raison d'un impact violent prolongé et réduire leur durée de vie.

- Vérifiez la charnière de la porte : les vis de la charnière de la porte doivent être régulièrement renforcées pour éviter qu'elles ne se desserrent et ne fassent s'enfoncer la porte, ce qui rendrait l'ouverture de la porte difficile.

Instruction manual

Entrance Door

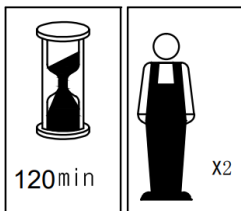
DATELO/AMARES /ROSILVA/ISALINA



Left push
(outside view)





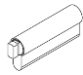








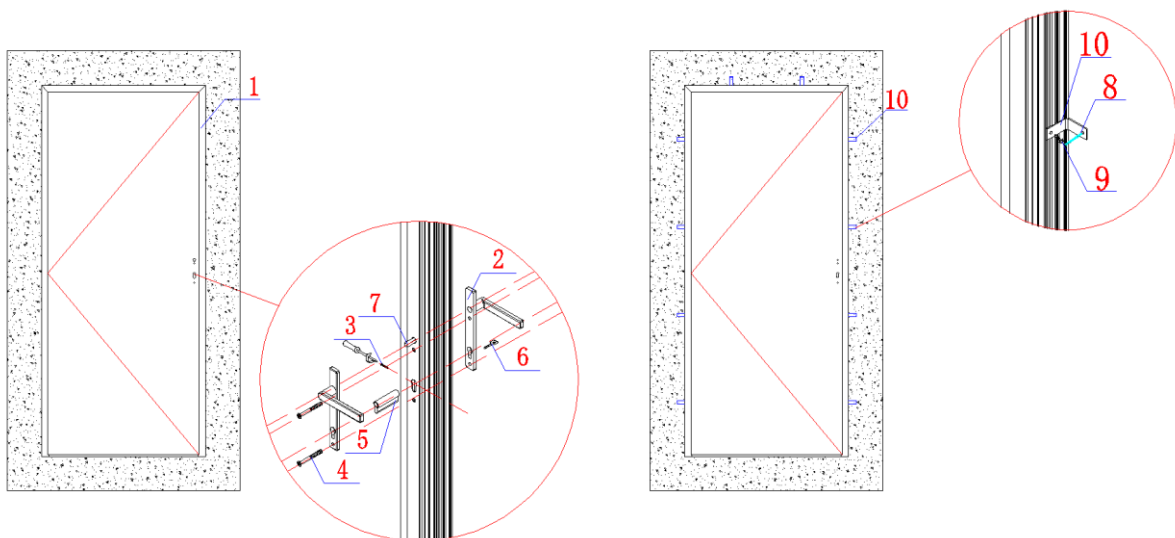
Right push
(outside view)



EDM07/EDM06/EDM04/EDM02

Spare part list

BOX	NO.	Description	Section	QTY(PCS)
DOOR PACKAGE	1	Door		1
ACCESSORY PACKAGE	2	Handle		1
	3	Screws for cylinder		1
	4	Screws to fix handle		2
	5	Cylinder		1
	6	Keys		5
	7	Rod		1
	8	Plastic expansion bolts		30
	9	Screws	 M4. 8*19	10
	10	L brackets		10
	11	Six-edge		1



Note: The handle and cylinder can be installed after door installation.

BEFORE INSTALLATION

Tools needed before installation. Not included in package.

To prepare the tools based on different installation cases.



Safety helmet



Gloves



Meter ruler



Pencil



Silicone sealant



Screwdriver



Ladder



Plastic hammer



Spanner



polystyrene foam



electric drill



level instrument



triangular wood wedge



electric hammer

Before installation:

>Please remove the black bumper blocks before installation.

>Correctly follow the installation instructions presented in this manual.

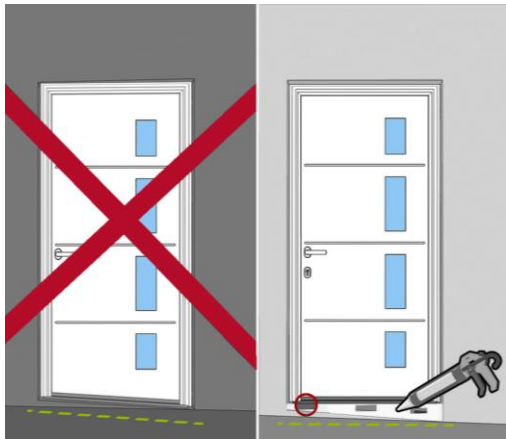
>Do not carry out installation in the presence of children.

>Secure the area before starting installation, especially if you are using electrical tools.

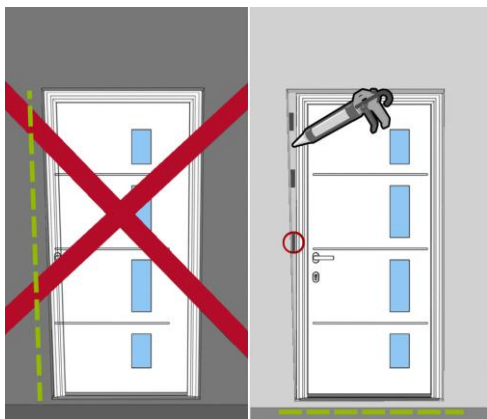
>Take maximum care in fixing.

>Check that the masonry structure can support the door and that it is completely aligned.

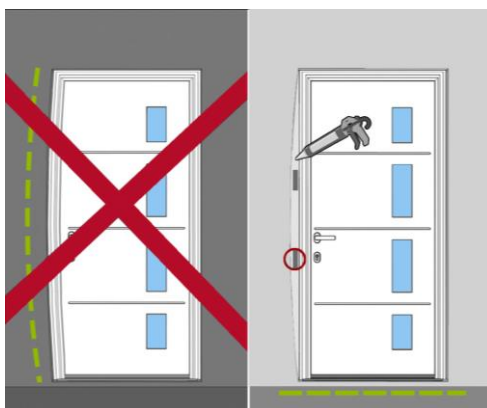
WARNING BEFORE INSTALLATION



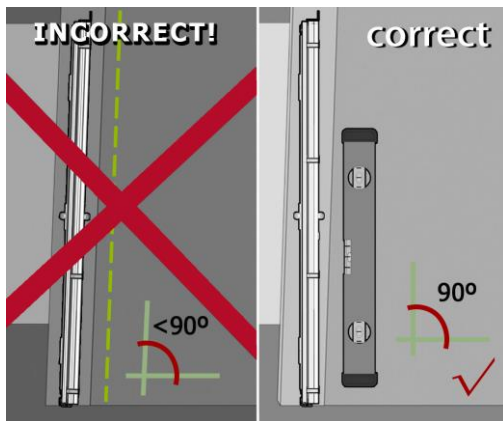
Note: As shown in the picture, if the ground is inclined, client still need to install the door on horizontal line. Pls adjust it to the horizontal line by filling in triangular wood wedge and sealed by polystyrene foam.



Note: As shown in the picture, if the wall is inclined, client still need to install the door on vertical line. Pls adjust it to the vertical line by filling in triangular wood wedge and sealed by polystyrene foam. If the gap is too big, client should fix the wall by themselves.



Note: As shown in the picture, if the door hole is too big, client need to fix the wall by filling in triangular wood wedge and by polystyrene foam.

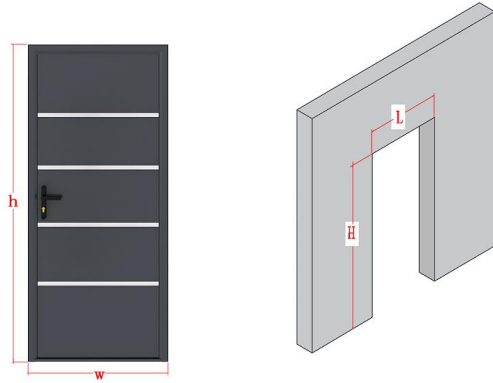


Note: If the wall is not vertical with ground, should use level instrument to adjust the door and ground to 90° vertical before installation.

ATTENTION!

1. Check that the dimensions of the door correspond to the dimensions in the table.
2. Check the level and plumpness of the opening.
3. Clean the support.
4. Check if the wall is ready for the installation of the door block.

Installation case 1: Tunnel mount wall installation (Door size \leq Door hole size)



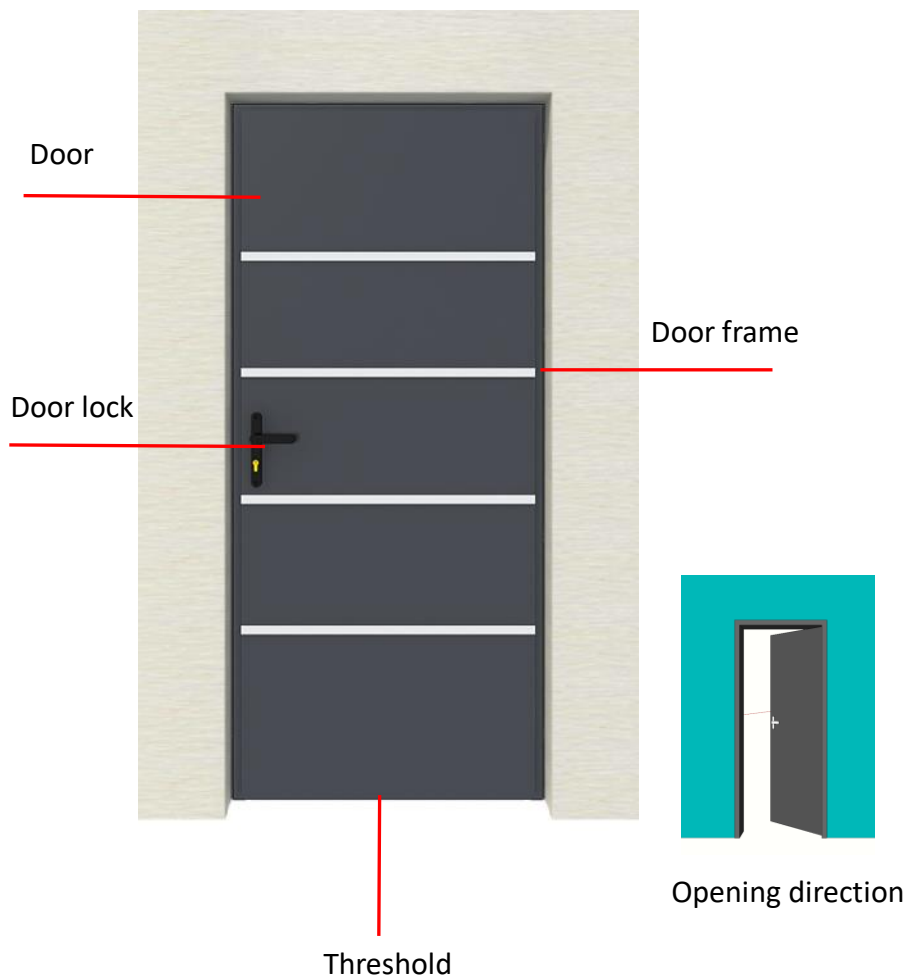
Overall size of door

w: 960mm h: 2180mm

$970\text{mm} \leq L \leq 980\text{mm}$

$2185\text{mm} \leq H \leq 2190\text{mm}$

Outdoor Perspective



Tools and accessories needed:



⑧ Plastic expansion bolts



⑪ Six-edge



silicone sealant



polystyrene foam



level instrument



triangular wood wedge

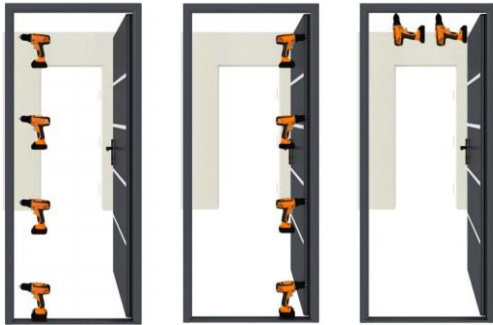


electric hammer



electric drill

outside



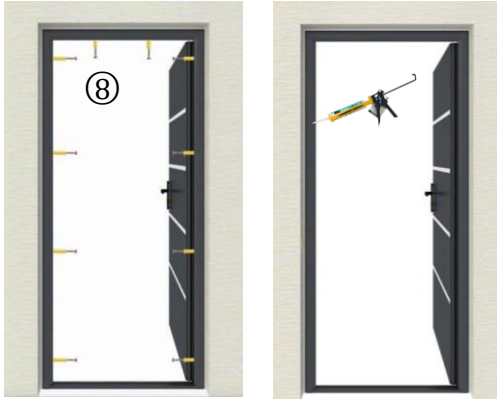
1. Drill holes with electric drill on the door frame only
4 holes on the left
4 holes on the right
2 holes on the top



2. Put the door into the door hole, keep it on a straight level, put the triangular wood wedge into the gap between the door and the hole, fix the door, and apply polystyrene foam in the gap between door and wall.

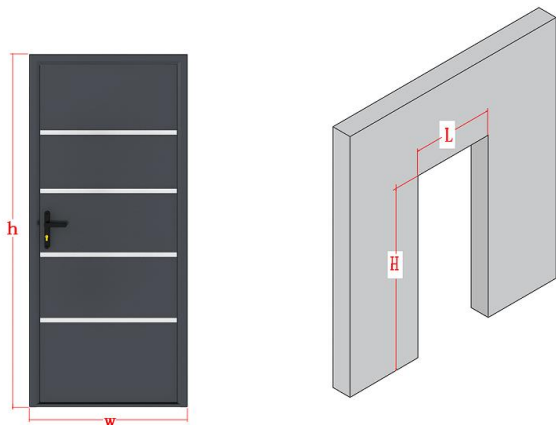


3. Wait until the polystyrene foam dried, pull out the triangular wood wedge and use an electric hammer to get through door frame and wall on the pre-drilled holes.



4. Fixed the plastic expansion bolts (NO.8) through the holes, then use silicone sealant to seal the gap between door frame and wall on both two sides of the door.

Installation case 2: Overlay mount wall installation (Door size \geq Door hole size)



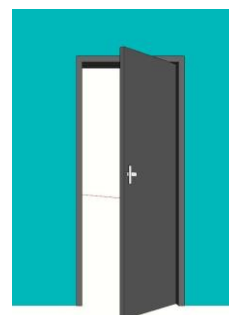
Overall size of door

w:960mm h: 2180mm

$900\text{mm} \leq L \leq 920\text{mm}$

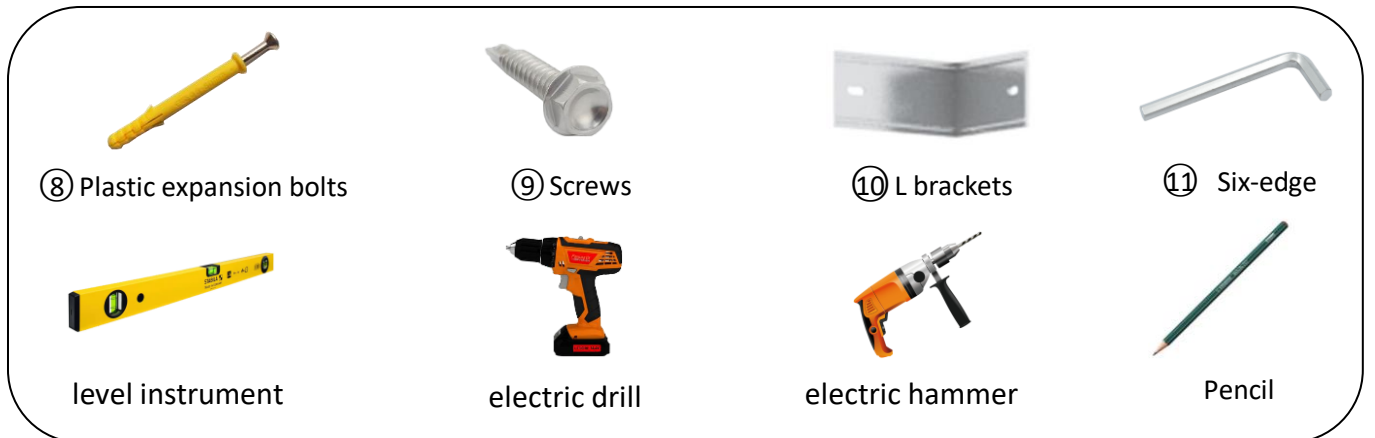
$2150\text{mm} \leq H \leq 2160\text{mm}$

Indoor Perspective

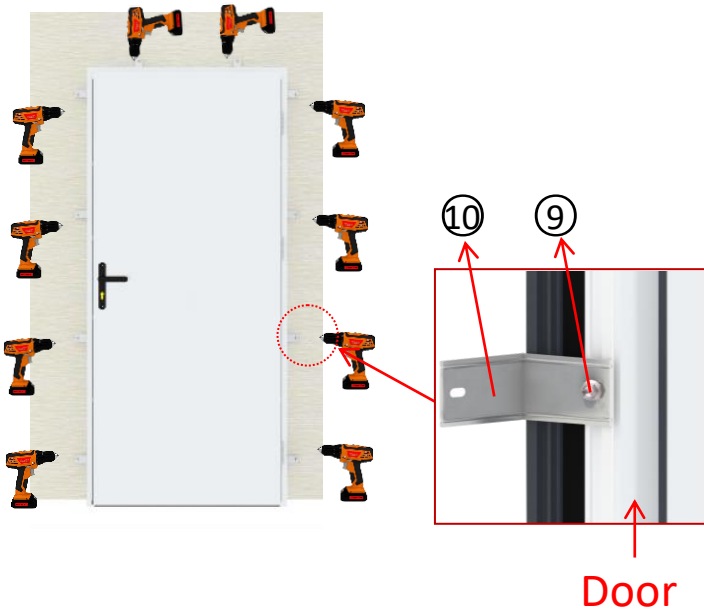


Opening direction

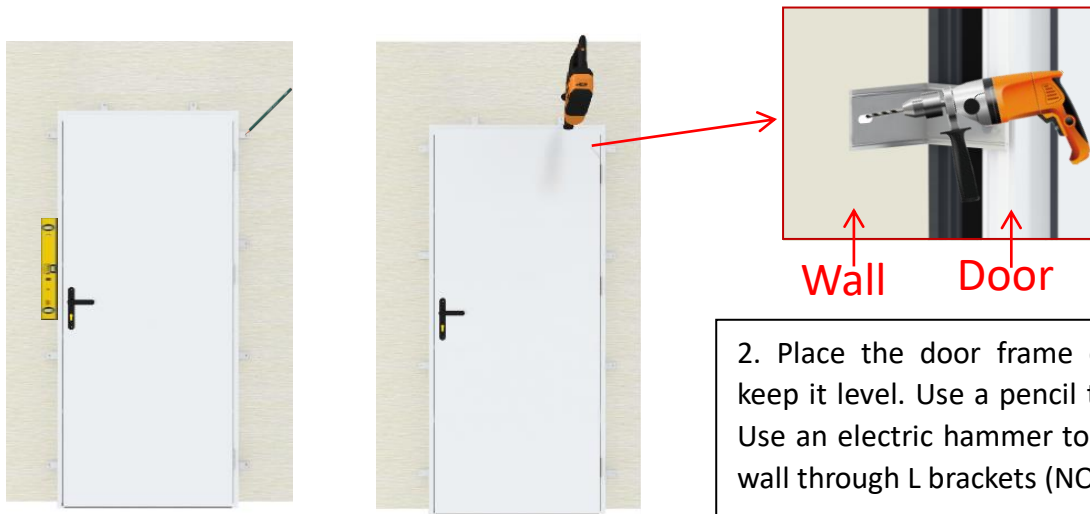
Tools and accessories needed:



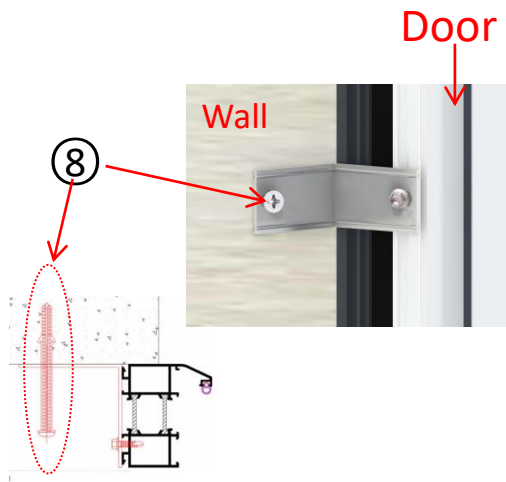
Inside



1. Use an electric drill to drill holes in the door frame (4 holes on the left, 4 holes on the right, and 2 holes on the top), and use screws (NO.9) to fix the L brackets (NO.10) in sequence.



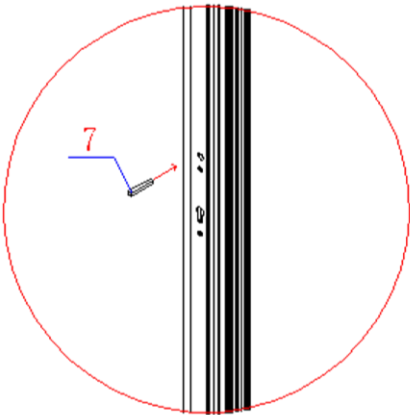
2. Place the door frame on the wall and keep it level. Use a pencil to mark the wall. Use an electric hammer to drill holes in the wall through L brackets (NO.10).



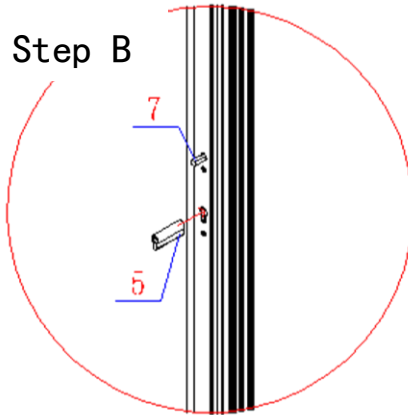
3. Use plastic expansion bolts (NO.8) to fix the door on the wall.
 After installation, if you want, you can decorate the wall to cover L-brackets.

INSTALL LOCK & HANDLE

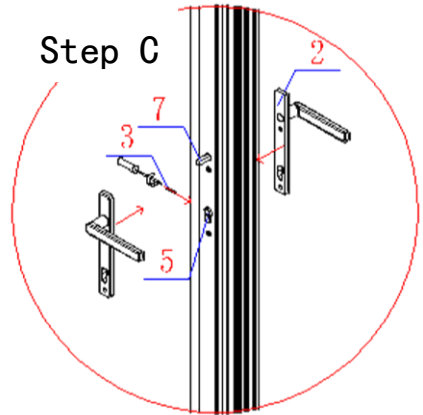
Step A



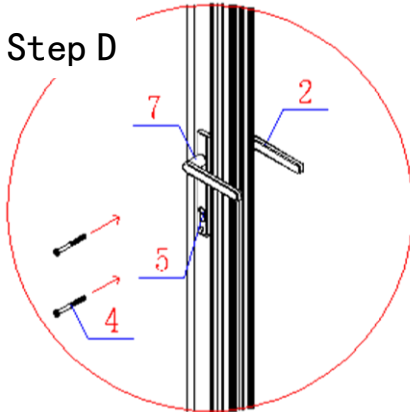
Step B



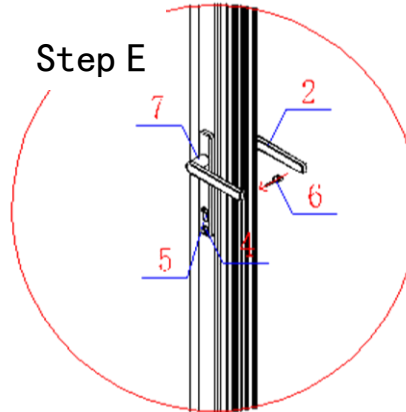
Step C



Step D



Step E



Reminder for lock use:



Lift the handle



Turn the key



1. When you lock the door and leave home:

Close door first-----Lift the handle-----Lock by key.
(If the handle is on the right, turn the keys 360° to right direction; if the handle is on the left, turn the key 360° to left direction.)-----Take your key, door fully locked.



Insert the key



Open the door by key



2. When you reach home and open the door.

Insert the key-----Open the door by Key.
(If the handle is on the right, turn the keys 360° to left direction; if the handle is on the left, turn the key 360° to right direction.)-----Press down the handle and open the door.



Lift the handle



Lock by hand wheel



3. When you are at home and want to lock the door.

Close door first-----Lift the handle-----Lock by hand wheel. (If the handle is on the right, turn the hand wheel 360° to right direction; if the handle is on the left, turn the hand wheel 360° to left direction.)



Turn the hand wheel



4. When you want to open the door at home and go outside.

Turn the hand wheel (If the handle is on the right, turn the hand wheel 360° to left direction; if the handle is on the left, turn the hand wheel 360° to right direction.)-----Press down the handle down and open the door.

Important Notice:

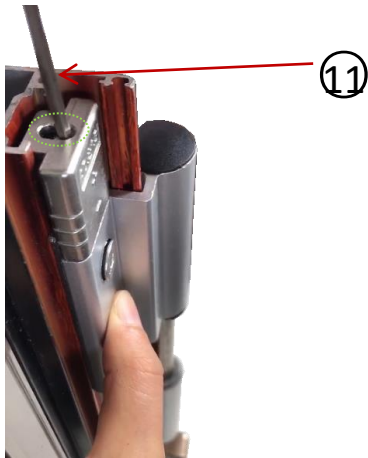
Be sure to lock the door according to the instructions above, otherwise it will not lock. If the door is not locked by keys, it can be easily opened by press the handle down.

ADJUSTMENT OF HINGE

The hinges have been adjusted before packing. No adjustment is required before installation. If any special circumstances during the installation process, such as the frame and sash are separated, need to re-fix the frame and sash, you will need to adjust the hinges. The adjustment tolerance is: upper right and lower left $\pm 1.5\text{MM}$.



1. Use a screwdriver to loosen the screws (two red marks).



2. Use the six-edge (NO.11) tool to adjust the Angle on the top of the hinges (marked by green) accordingly. Turning the six-edge to the right, it will increase it to the upper right, and turning it to the left, it will decrease it to the lower left.



3. Use a screwdriver to tighten the screws (the two in step 1) after confirming the size.

MAINTENANCE

Aluminium doors

Aluminum doors are highly durable, but as any other material, they require regular maintenance. Anti-corrosion coating makes aluminum doors well suited to withstand most demanding weather and environmental conditions where the doors are installed. Frequency of cleaning aluminum doors depends primarily on where the doors are installed. If aluminum doors are exposed to more demanding conditions, e.g. greater air pollution, industrial air pollution, moisture, etc. more frequent maintenance is required – usually four times a year.

Door hardware and movable door elements

If we want the door to function properly as a unit, we must also take care of the door fittings and any movable elements. For proper and smooth door operation it is necessary to remember about regular door hardware lubrication. The best maintenance products are agents with lubricants that are acid-free, such as adhesive lubricant with Teflon or of identical parameters.

What could be done to ensure faultless operation of fittings and movable parts of the door?

At least once a year inspect stability of door hardware check the screws for loose elements that can lead to door and door hardware damage regularly clean dust, grease and dirt from the movable parts, frequently clean and apply grease to the

fittings Apart from the hardware maintenance it is necessary to check and adjust it regularly if needed to make sure doors are align which will help avoiding unnecessary repairs.

Maintenance steps for entrance doors

- The maintenance of the entrance door is crucial for maintaining its appearance and extending its service life. Here are some basic maintenance steps:
- Remove stains: Use a soft cloth or newspaper to wipe the surface of the entrance door, avoiding the use of wet cloth to avoid leaving difficult to remove stains. Do not use gasoline, acetone, pine perfume, acid-base liquid or hard objects for friction, so as not to damage the door paint.
- Cleaning the lock cylinder: The lock cylinder should not be dripped with vegetable oil or lubricating oil. If rust is found on the lock cylinder, a few drops of engine oil can be added to the upper and lower connection points and lock holes, and opened multiple times for lubrication.
- Maintenance of hardware accessories: Regularly add a small amount of lubricating grease to mechanical rotating parts such as hinges, locking forks, and locking points to maintain the flexible opening and closing of doors and locks.
- Cleaning the door leaf: Regularly wipe the door leaf with a dry soft cloth to prevent corrosive substances from corroding and increase the glossiness of the door.
- Regular waxing: To maintain the luster of the entrance door, the surface of the door can be waxed regularly.

- Repair damage: If there are cracks or peeling on the surface of the entrance door, it should be repaired in a timely manner and ensure that it is repaired before repair. Ensure the surface is dry to prevent moisture or other solutions from penetrating the interior.
- Avoid severe impact: When opening and closing the door, it should be gently pushed and pulled to avoid loosening of door components due to prolonged violent impact and reduce service life.
- Check the door hinge: The screws on the door hinge should be regularly reinforced to avoid loosening and causing the door to sink, making it difficult to open the door.

Bedienungsanleitung

Eingangstür

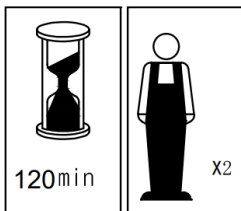
DATELO/AMARES /ROSILVA/ISALINA



Links drücken
(Außenansicht)



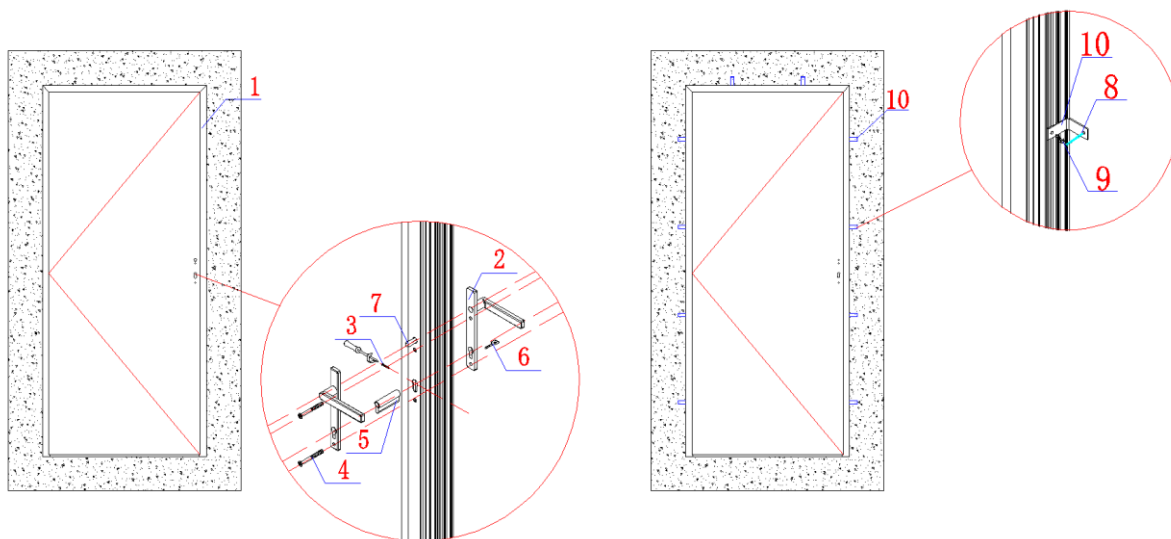
Rechts drücken
(Außenansicht)



EDM07/EDM06/EDM04/EDM02

Ersatzteilliste

KASTEN	NEIN.	Beschreibung	Abschnitt	Menge (Stück)
TÜREPAKET	1	Tür		1
ZUBEHÖRPAKET	2	Handhaben		1
	3	Schrauben für Zylinder		1
	4	Schrauben zur Griffbefestigung		2
	5	Zylinder		1
	6	Schlüssel		5
	7	Stange		1
	8	Kunststoff-Spreizdübel		30
	9	Schrauben	 M4. 8*19	10
	10	L-Klammern		10
	11	Sechskant		1



Hinweis: Die Montage von Drücker und Zylinder kann auch nach der Türmontage erfolgen.

VOR DER INSTALLATION

Vor der Installation benötigte Werkzeuge. Nicht im Paket enthalten.

Um die Werkzeuge je nach Installationsfall vorzubereiten.



Schutzhelm



Handschuhe



Meterstab



Bleistift



Silikondichtmittel



Schraubendrehe



Leiter



Kunststoffhammer



Schlüssel



polystyrolschaum



elektrische
Bohrmaschine



Füllstandsanzeige



dreieckiger Holzkeil



elektrischer Hammer

Vor der Installation:

>Bitte entfernen Sie vor der Installation die schwarzen Pufferblöcke.

>Befolgen Sie die Installationsanweisungen in diesem Handbuch genau.

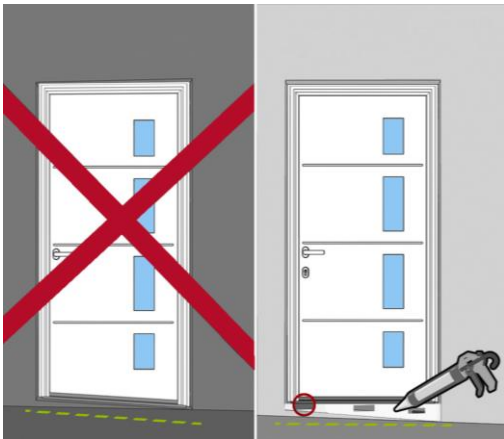
>Führen Sie die Installation nicht in Gegenwart von Kindern durch.

>Sichern Sie den Bereich, bevor Sie mit der Installation beginnen, insbesondere wenn Sie Elektrowerkzeuge verwenden.

>Seien Sie bei der Befestigung äußerst vorsichtig.

>Überprüfen Sie, ob die Mauerwerksstruktur die Tür tragen kann und ob sie vollständig ausgerichtet ist.

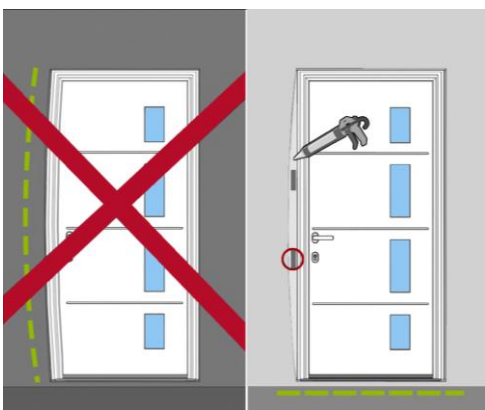
WARNUNG VOR DER INSTALLATION



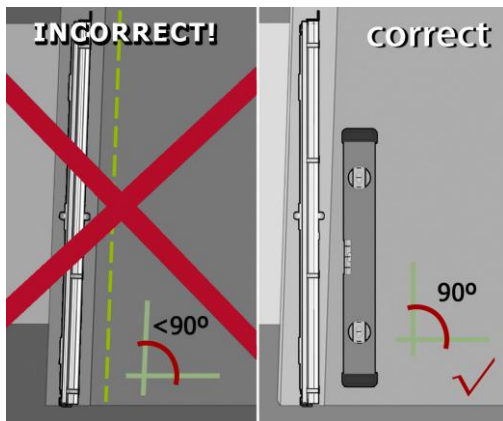
Hinweis: Wie auf dem Bild gezeigt, muss der Kunde die Tür auch bei geneigtem Boden waagrecht montieren. Passen Sie sie bitte an die waagrechte Linie an, indem Sie einen dreieckigen Holzkeil einfüllen und mit Polystyrolschaum versiegeln.



Hinweis: Wie auf dem Bild gezeigt, muss der Kunde die Tür auch dann vertikal montieren, wenn die Wand geneigt ist. Passen Sie sie bitte an die vertikale Linie an, indem Sie einen dreieckigen Holzkeil einfüllen und mit Polystyrolschaum abdichten. Wenn der Abstand zu groß ist, muss der Kunde die Wand selbst reparieren.



Hinweis: Wenn das Türloch zu groß ist, muss der Kunde (wie in der Abbildung gezeigt) die Wand mit einem dreieckigen Holzkeil und Polystyrolschaum fixieren.

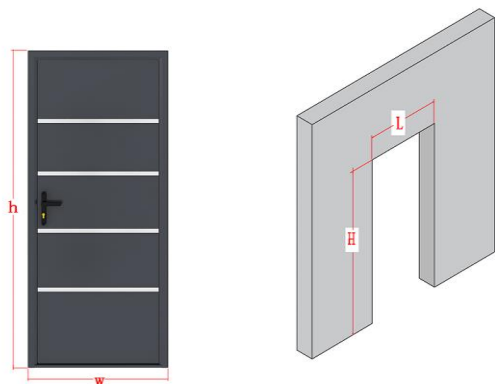


Hinweis: Wenn die Wand nicht senkrecht zum Boden ist, sollten Sie vor der Installation eine Wasserwaage verwenden, um die Tür und den Boden im rechten Winkel zueinander auszurichten.

ACHTUNG!

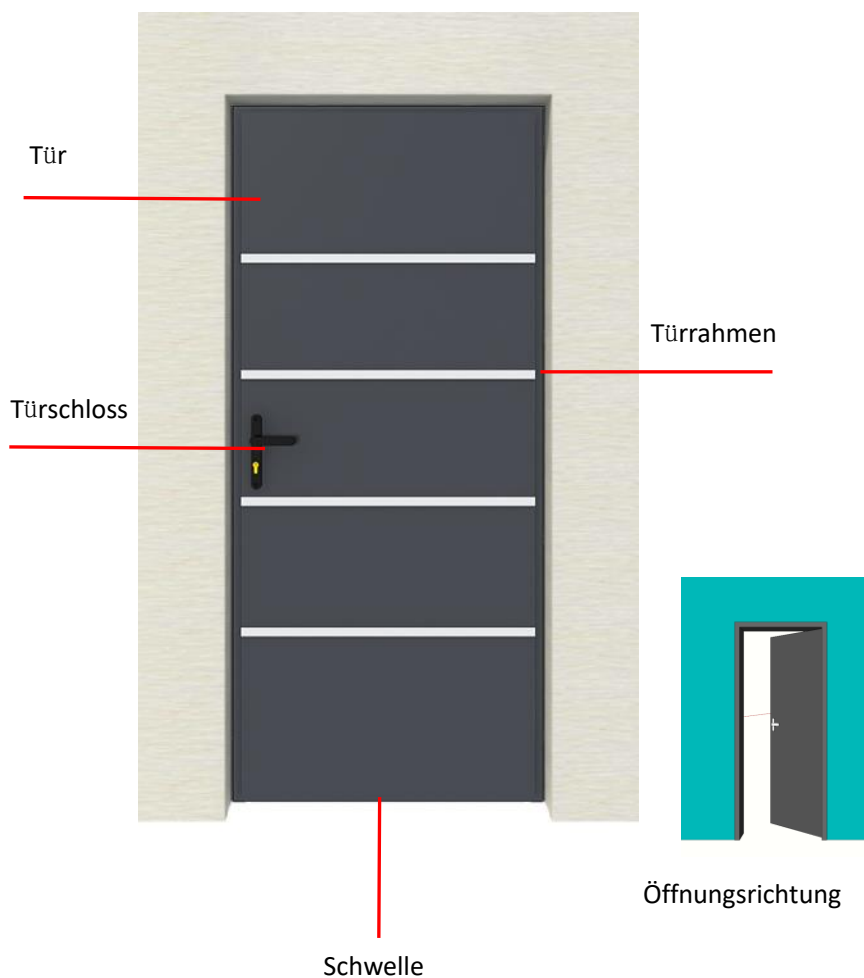
- 1.Überprüfen Sie, ob die Maße der Tür den Maßen in der Tabelle entsprechen.
- 2.Überprüfen Sie die Ebenheit und Fülle der Öffnung.
- 3.Reinigen Sie die Halterung.
- 4.Überprüfen Sie, ob die Wand für die Montage des Türblocks bereit ist.

Installationsfall 1: Tunnelmontage Wandmontage (Türgröße \leq Türlochgröße)



Gesamtgröße der Tür
w: 960mm h: 2180mm
 $970\text{mm} \leq L \leq 980\text{mm}$
 $2185\text{mm} \leq H \leq 2190\text{mm}$

Outdoor-Perspektive



Benötigtes Werkzeug und Zubehör:



⑧ Kunststoff-Spreizdübel



⑪ Sechskant



Silikondichtmittel



polystyrolschaum



Füllstandsanzeige



dreieckiger Holzkeil

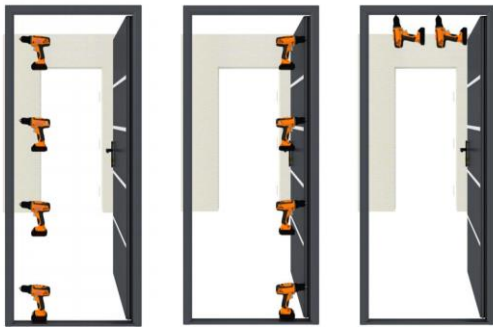


elektrischer Hammer



elektrische Bohrmaschine

draußen



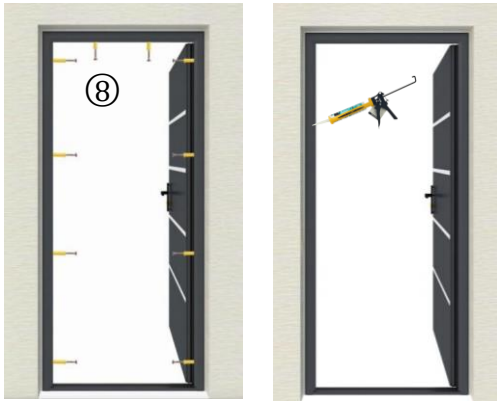
1. Mit einer elektrischen Bohrmaschine Löcher nur in den Türrahmen bohren
4 Löcher links
4 Löcher rechts
2 Löcher oben



2. Setzen Sie die Tür in die Türöffnung ein, halten Sie sie gerade, stecken Sie den dreieckigen Holzkeil in den Spalt zwischen Tür und Öffnung, fixieren Sie die Tür und geben Sie Polystyrolschaum in den Spalt zwischen Tür und Wand.

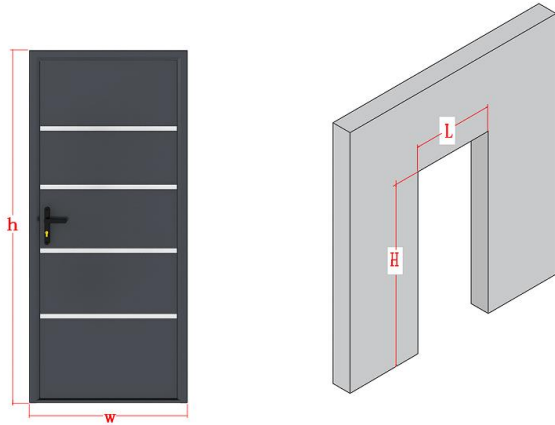


3. Warten Sie, bis der Polystyrolschaum getrocknet ist, ziehen Sie den dreieckigen Holzkeil heraus und schlagen Sie mit einem elektrischen Hammer an den vorgebohrten Löchern durch Türrahmen und Wand.



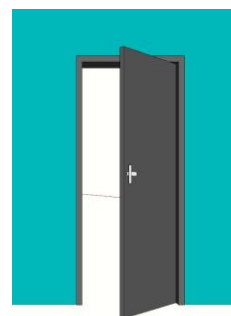
4. Befestigen Sie die Kunststoff-Spreizbolzen (Nr. 8) durch die Löcher und versiegeln Sie dann den Spalt zwischen Türrahmen und Wand auf beiden Seiten der Tür mit Silikondichtmittel.

Montagefall 2: Überliegende Wandmontage (Türgröße \geq Türlochgröße)



Gesamtgröße der Tür
w:960mm h: 2180mm
 $900\text{mm} \leq L \leq 920\text{mm}$
 $2150\text{mm} \leq H \leq 2160\text{mm}$

Innenperspektive



Öffnungsrichtung

Benötigtes Werkzeug und Zubehör:



⑧ Kunststoff-Spreizdübel



⑨ Schrauben



⑩ L-Klammern



⑪ Sechskant



Füllstandsanzeige



elektrische Bohrmaschine

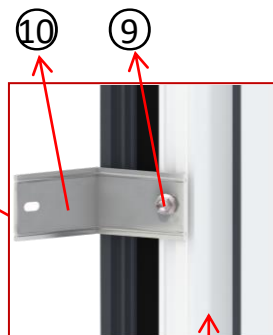


elektrischer Hammer



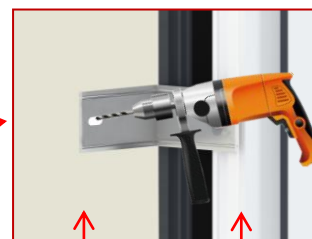
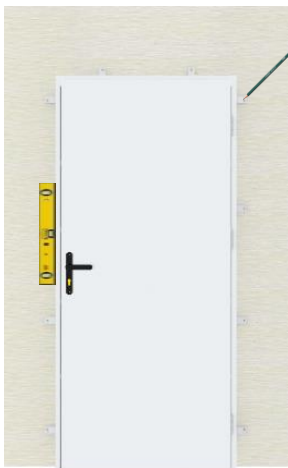
Bleistift

Innen



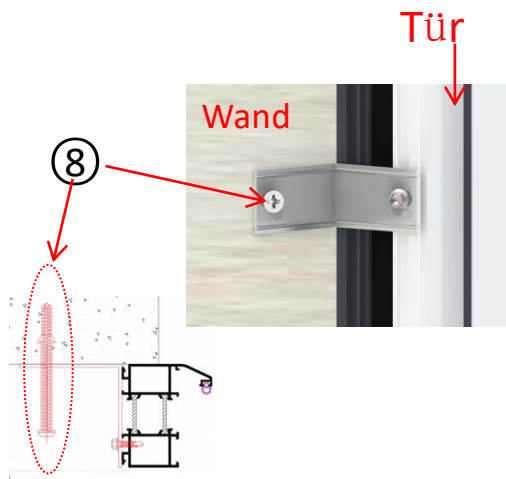
Tür

1. Bohren Sie mit einer elektrischen Bohrmaschine Löcher in den Türrahmen (4 Löcher links, 4 Löcher rechts und 2 Löcher oben) und befestigen Sie die L-Klammern (Nr. 10) nacheinander mit Schrauben (Nr. 9).



Wand Tür

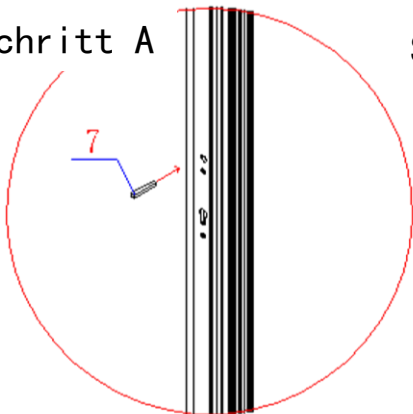
2. Legen Sie den Türrahmen an die Wand und halten Sie ihn waagrecht. Markieren Sie die Wand mit einem Bleistift. Bohren Sie mit einem elektrischen Hammer Löcher durch die L-Klammern (Nr. 10) in die Wand.



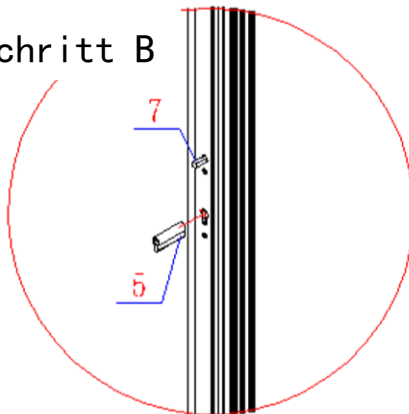
3. Befestigen Sie die T ü r mit Kunststoff-Spreizdübeln (Nr. 8) an der Wand. Nach der Montage können Sie die Wand bei Bedarf mit L-Winkeln verziern.

SCHLOSS UND GRIF F INSTALLIEREN

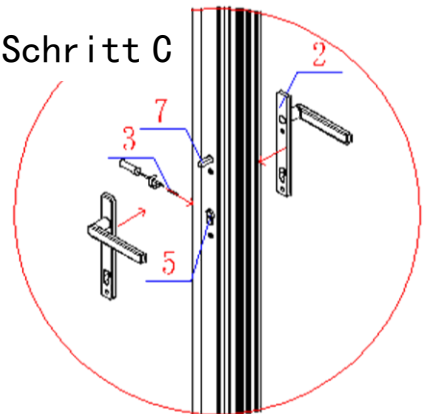
Schritt A



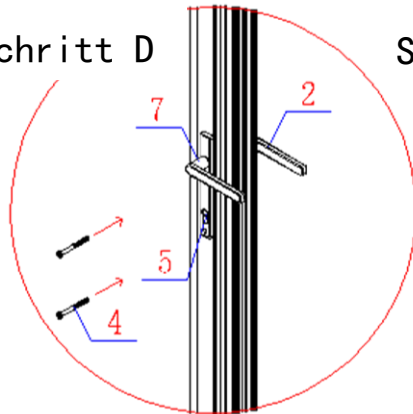
Schritt B



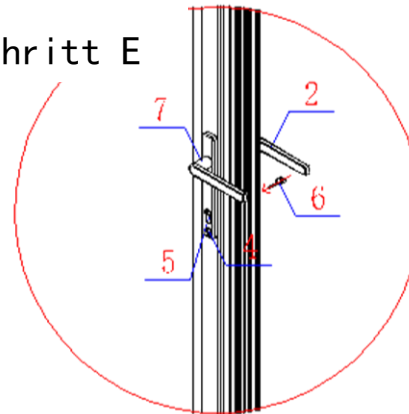
Schritt C



Schritt D



Schritt E



Erinnerung zur Schlossbenutzung:



Heben Sie den Griff an



Drehen Sie den Schlüssel



1. Wenn Sie die Tür abschließen und das Haus verlassen:

Zuerst die Tür schließen-----Heben Sie den Griff an-----Mit dem Schlüssel abschließen.

(Wenn der Griff rechts ist, drehen Sie den Schlüssel um 360° nach rechts; wenn der Griff links ist, drehen Sie den Schlüssel um 360° nach links.)-----Nehmen Sie Ihren Schlüssel, die Tür ist vollständig verschlossen.



Stecken Sie den Schlüssel ein



Öffnen Sie die Tür mit dem Schlüssel



2. Wenn Sie zu Hause ankommen und die Tür öffnen, stecken Sie den Schlüssel ein.

Öffnen Sie die Tür mit dem Schlüssel.

(Wenn der Griff rechts ist, drehen Sie den Schlüssel um 360° nach links; wenn der Griff links ist, drehen Sie den Schlüssel um 360° nach rechts.)-----Drücken Sie den Griff nach unten und öffnen Sie die Tür.



Heben Sie den Griff an



Verriegelung über Handrad



3. Wenn Sie zu Hause sind und die Tür abschließen möchten.

Zuerst die Tür schließen-----Heben Sie den Griff an-----Verriegeln Sie mit dem Handrad. (Wenn sich der Griff rechts befindet, drehen Sie das Handrad um 360° nach rechts; wenn sich der Griff links befindet, drehen Sie das Handrad um 360° nach links.)



Drehen Sie das Handrad



4. Wenn Sie zu Hause die Tür öffnen und nach draußen gehen möchten.

Drehen Sie das Handrad. (Wenn sich der Griff auf der rechten Seite befindet, drehen Sie das Handrad um 360° nach links; wenn sich der Griff auf der linken Seite befindet, drehen Sie das Handrad um 360° nach rechts.)-----Drücken Sie den Griff nach unten und öffnen Sie die Tür.

Wichtiger Hinweis:

Verriegeln Sie die Tür unbedingt gemäß den obigen Anweisungen, da sie sich sonst nicht verriegeln lässt. Wenn die Tür nicht mit Schlüsseln verschlossen ist, lässt sie sich leicht öffnen, indem Sie den Griff nach unten drücken.

EINSTELLUNG DES SCHARNIERS

Die Scharniere wurden vor dem Verpacken eingestellt. Vor der Installation ist keine Einstellung erforderlich. Wenn während des Installationsvorgangs besondere Umstände auftreten, z. B. wenn Rahmen und Flügel getrennt werden und Rahmen und Flügel neu befestigt werden müssen, müssen Sie die Scharniere einstellen. Die Einstelltoleranz beträgt: oben rechts und unten links $\pm 1,5$ mm.



1. Mit einem Schraubendreher die Schrauben (zwei rote Markierungen) lösen.



2. Verwenden Sie das Sechskantwerkzeug (Nr. 11), um den Winkel oben an den Scharnieren (grün markiert) entsprechend anzupassen. Wenn Sie das Sechskantwerkzeug nach rechts drehen, wird der Winkel oben rechts vergrößert, und wenn Sie es nach links drehen, wird er unten links verkleinert.



3. Nachdem Sie die Größe bestätigt haben, ziehen Sie die Schrauben (die beiden in Schritt 1) mit einem Schraubendreher fest.

WARTUNG

Aluminiumtüren

Aluminiumtüren sind sehr langlebig, aber wie jedes andere Material müssen sie regelmäßig gewartet werden. Dank der Korrosionsschutzbeschichtung sind Aluminiumtüren gut geeignet, um den anspruchsvollsten Wetter- und Umweltbedingungen an ihrem Einbauort standzuhalten. Die Häufigkeit der Reinigung von Aluminiumtüren hängt in erster Linie davon ab, wo die Türen eingebaut werden. Wenn Aluminiumtüren anspruchsvolleren Bedingungen ausgesetzt sind, z. B. stärkerer Luftverschmutzung, industrieller Luftverschmutzung, Feuchtigkeit usw., ist eine häufigere Wartung erforderlich – normalerweise viermal im Jahr.

Türbeschläge und bewegliche Türelemente

Wenn die Tür als Ganzes richtig funktionieren soll, müssen auch die Türbeschläge und alle beweglichen Elemente gepflegt werden. Für einen ordnungsgemäßen und reibungslosen Betrieb der Tür muss an die regelmäßige Schmierung der Türbeschläge gedacht werden. Die besten Pflegeprodukte sind Mittel mit säurefreien Schmiermitteln, wie z. B. Haftschmiermittel mit Teflon oder mit ähnlichen Parametern.

Was kann getan werden, um eine einwandfreie Funktion der Beschläge und beweglichen Teile der Tür sicherzustellen?

Mindestens einmal jährlich ist die Stabilität der Türbeschläge zu prüfen. Kontrollieren Sie die Schrauben auf lose Teile, die zu Schäden an Türen und Türbeschlägen führen können. Entfernen Sie regelmäßig Staub, Fett und Schmutz von den beweglichen Teilen und reinigen und fetten Sie die Beschläge häufig. Neben der Wartung der Beschläge ist es notwendig, diese regelmäßig zu prüfen und bei Bedarf nachjustieren, um sicherzustellen, dass die Türen richtig ausgerichtet sind. Auf diese Weise werden unnötige Reparaturen vermieden.

Wartungsschritte für Eingangstüren

● Die Wartung der Eingangstür ist entscheidend, um ihr Aussehen zu erhalten und ihre Lebensdauer zu verlängern. Hier sind einige grundlegende Wartungsschritte:

● Flecken entfernen: Wischen Sie die Oberfläche der Eingangstür mit einem weichen Tuch oder Zeitungspapier ab. Vermeiden Sie die Verwendung eines nassen Tuchs, um schwer zu entfernende Flecken zu vermeiden. Verwenden Sie kein Benzin, Aceton, Kiefernparfüm, säurehaltige Flüssigkeiten oder harte Gegenstände zum Reiben, um den Türlack nicht zu beschädigen.

● Reinigung des Schließzylinders: Der Schließzylinder sollte nicht mit Pflanzenöl oder Schmieröl benetzt werden. Wenn sich Rost am Schließzylinder befindet, können einige Tropfen Motoröl auf die oberen und unteren Verbindungspunkte und Schlosslöcher gegeben und zur Schmierung mehrmals geöffnet werden.

● Wartung von Hardwarezubehör: Geben Sie regelmäßig eine kleine Menge Schmierfett auf mechanische rotierende Teile wie Scharniere, Verriegelungsgabeln

und Verriegelungspunkte, um das flexible Öffnen und Schließen von Türen und Schlössern aufrechtzuerhalten.

- Türblatt reinigen: Wischen Sie das Türblatt regelmäßig mit einem trockenen, weichen Tuch ab, um Korrosion durch korrosive Substanzen zu verhindern und den Glanz der Tür zu erhöhen.

- Regelmäßiges Wachsen: Um den Glanz der Eingangstür zu erhalten, kann die Oberfläche der Tür regelmäßig gewachst werden.

- Schäden reparieren: Wenn die Oberfläche der Eingangstür Risse oder Ablätterungen aufweist, sollten diese rechtzeitig repariert werden und vor der Reparatur sichergestellt werden, dass sie repariert werden.

Trocknen Sie die Oberfläche, um zu verhindern, dass Feuchtigkeit oder andere Lösungen ins Innere eindringen.

- Heftige Stöße vermeiden: Beim Öffnen und Schließen der Tür sollte diese vorsichtig gedrückt und gezogen werden, um zu vermeiden, dass sich Türkomponenten durch längere heftige Stöße lösen und die Lebensdauer verkürzen.

- Türscharnier überprüfen: Die Schrauben am Türscharnier sollten regelmäßig verstärkt werden, um zu vermeiden, dass sie sich lösen und die Tür einsinkt, was das Öffnen der Tür erschwert.

Manual de instrucciones

Puerta de entrada

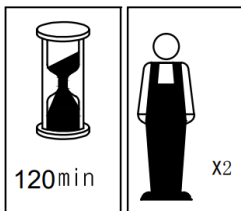
DATELO/AMARES /ROSILVA/ISALINA



Empuje hacia la izquierda
(vista exterior)





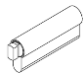


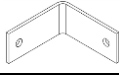



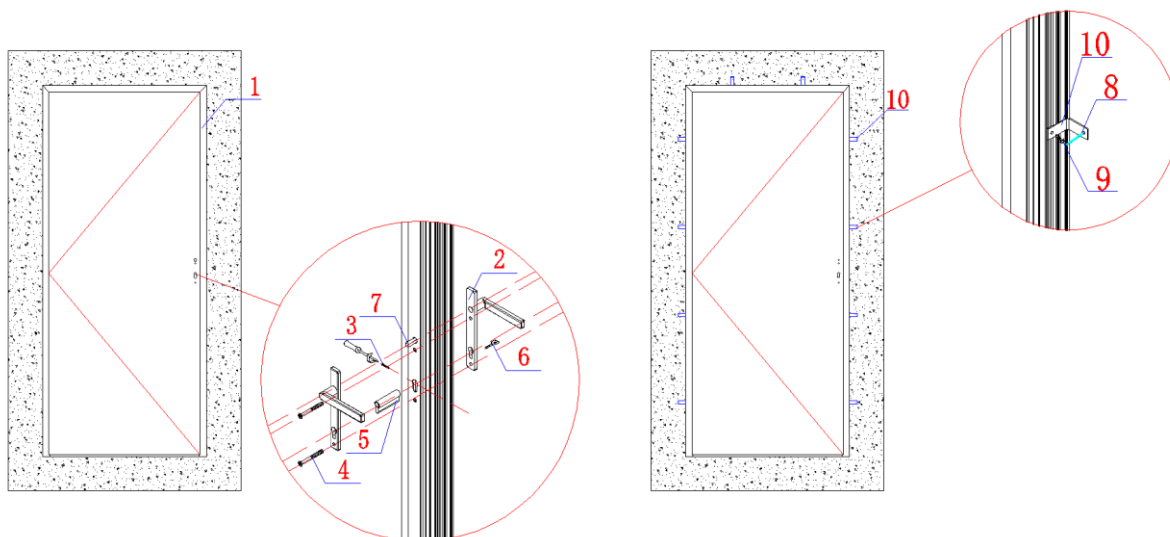
Empuje hacia la derecha
(vista exterior)



EDM07/EDM06/EDM04/EDM02

Lista de piezas de repuesto

CAJA	NO.	Descripción	Sección	CANTIDAD (PZS)
PAQUETE DE PUERTA	1	Puerta		1
PAQUETE DE ACCESORIOS	2	Manejar		1
	3	Tornillos para cilindro		1
	4	Tornillos para fijar el mango		2
	5	Cilindro		1
	6	Llaves		5
	7	Vara		1
	8	Pernos de expansión de plástico		30
	9	Tornillos	 M4. 8*19	10
	10	Soportes en L		10
	11	Llave Allen		1



Nota: La manija y el cilindro se pueden instalar después de la instalación de la puerta.

ANTES DE LA INSTALACIÓN

Herramientas necesarias antes de la instalación. No incluidas en el paquete.

Para preparar las herramientas según los diferentes casos de instalación.



Casco de seguridad



Guantes



Regla de metro



Lápiz



Sellador de silicona



Destornillad



Escalera



Martillo de plastico



Llave



espuma de poliestireno



taladro eléctrico



instrumento de nivel



cuña de madera triangular



martillo eléctrico

Antes de la instalación:

>Retire los bloques de parachoques negros antes de la instalación.

>Siga correctamente las instrucciones de instalación presentadas en este manual.

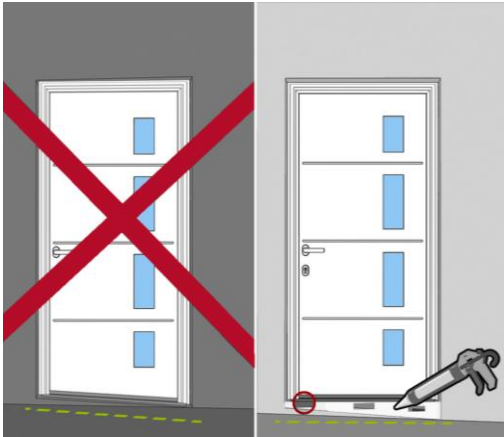
>No realice la instalación en presencia de niños.

>Asegure el área antes de comenzar la instalación, especialmente si está utilizando herramientas eléctricas.

>Tenga mucho cuidado al fijarla.

>Verifique que la estructura de mampostería pueda soportar la puerta y que esté completamente alineada.

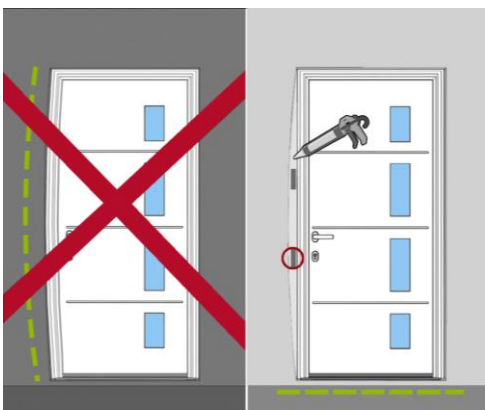
ADVERTENCIA ANTES DE LA INSTALACIÓN



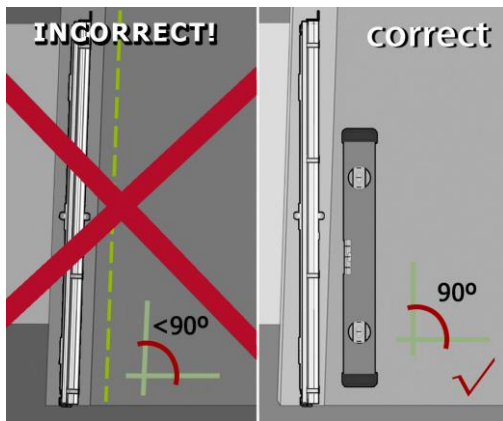
Nota: Como se muestra en la imagen, si el suelo está inclinado, el cliente aún debe instalar la puerta en una línea horizontal. Ajústela a la línea horizontal rellenando una cuña de madera triangular y sellándola con espuma de poliestireno.



Nota: Como se muestra en la imagen, si la pared está inclinada, el cliente aún debe instalar la puerta en una línea vertical. Ajústela a la línea vertical rellenando una cuña de madera triangular y sellándola con espuma de poliestireno. Si el espacio es demasiado grande, el cliente debe arreglar la pared por sí mismo.



Nota: Como se muestra en la imagen, si el orificio de la puerta es demasiado grande, el cliente debe fijar la pared rellenando una cuña de madera triangular y espuma de poliestireno.



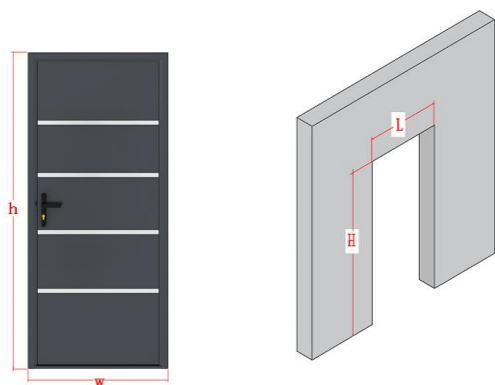
Nota: Si la pared no está en posición vertical con respecto al suelo, se debe utilizar un instrumento de nivel para ajustar la puerta y el suelo a 90° en posición vertical antes de la instalación.

¡ATENCIÓN!

1. Verifique que las dimensiones de la puerta correspondan a las dimensiones de la tabla.
2. Verifique el nivel y el aplomo del hueco.
3. Limpie el soporte.
4. Verifique que la pared esté preparada para la instalación del bloque de la puerta.

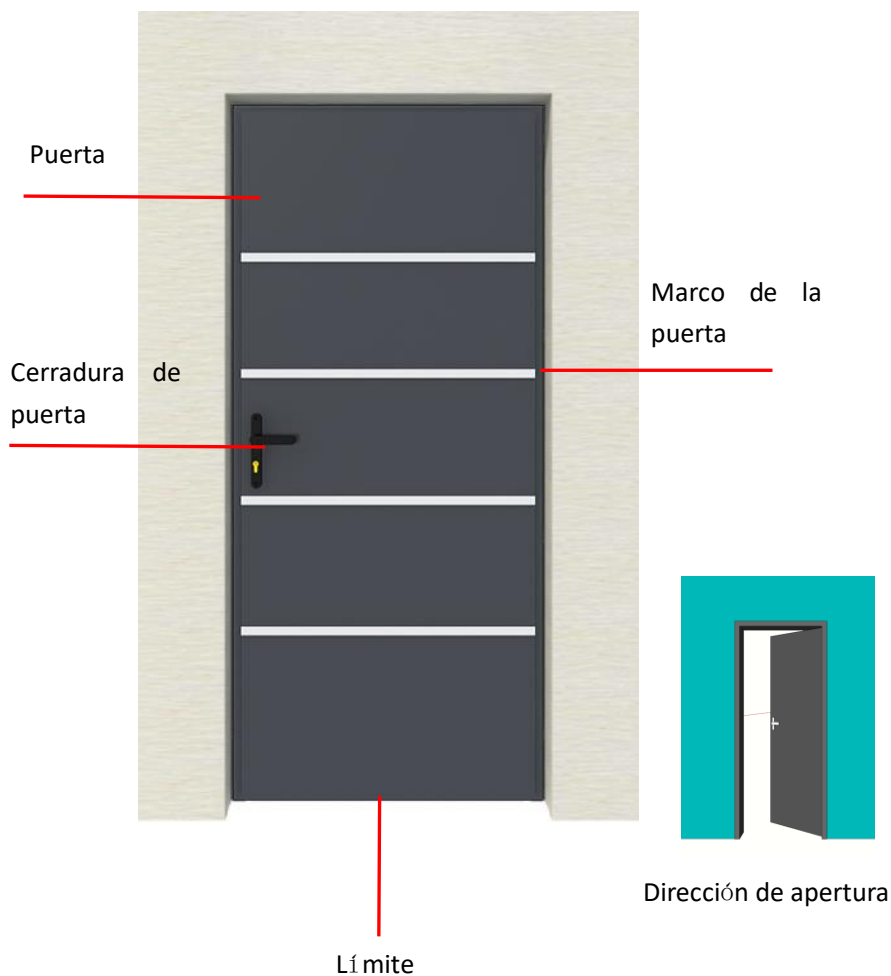
Caso de instalación 1: Instalación en pared con montaje en túnel

(Tamaño de la puerta \leq tamaño del orificio de la puerta)



Tamaño total de la puerta
w: 960mm h: 2180mm
 $970\text{mm} \leq L \leq 980\text{mm}$
 $2185\text{mm} \leq H \leq 2190\text{mm}$

Perspectiva al aire libre



Herramientas y accesorios necesarios:



⑧ Pernos de expansión de plástico



⑪ Llave Allen



sellador de silicona



espuma de poliestireno



instrumento de nivel



cuña de madera triangular

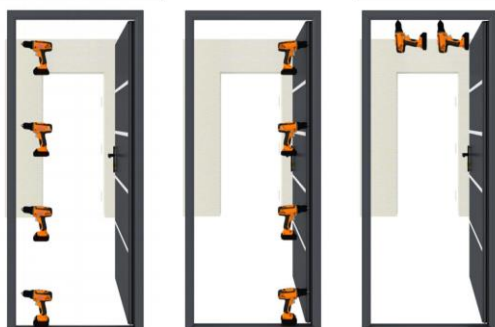


martillo eléctrico

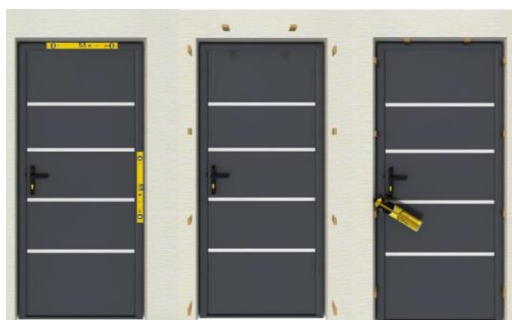


taladro eléctrico

afuera



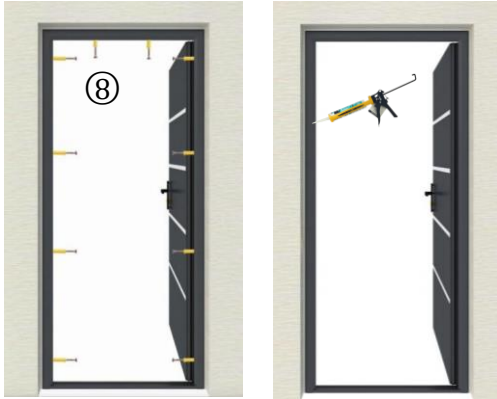
1. Perfore agujeros con un taladro eléctrico solo en el marco de la puerta
4 agujeros a la izquierda
4 agujeros a la derecha
2 agujeros en la parte superior



2. Coloque la puerta en el orificio de la puerta, manténgala nivelada, coloque la cuña de madera triangular en el espacio entre la puerta y el orificio, fije la puerta y aplique espuma de poliestireno en el espacio entre la puerta y la pared.



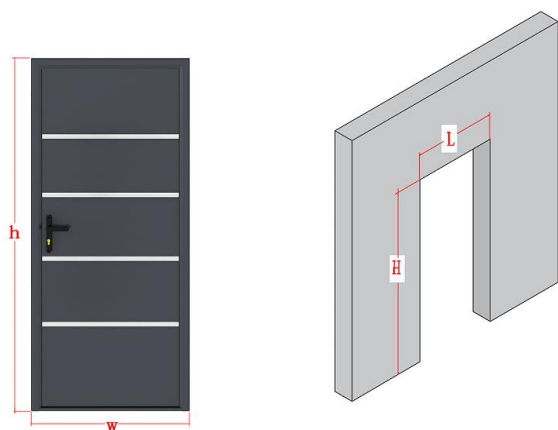
3. Espere hasta que la espuma de poliestireno se seque, saque la cuña de madera triangular y use un martillo eléctrico para atravesar el marco de la puerta y la pared por los agujeros previamente perforados.



4. Fije los pernos de expansión de plástico (N.º 8) a través de los orificios, luego use sellador de silicona para sellar el espacio entre el marco de la puerta y la pared en ambos lados de la puerta.

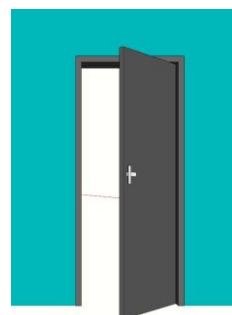
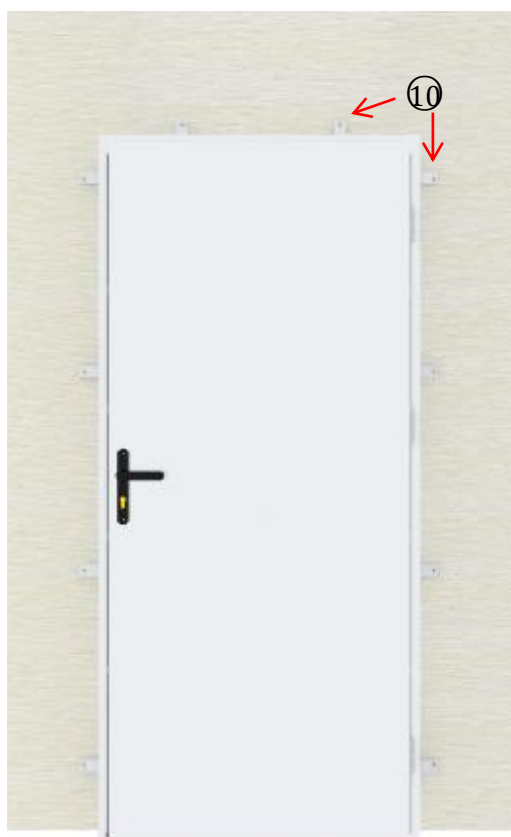
Caso de instalación 2: Instalación en pared con montaje superpuesto

(Tamaño de la puerta \geq Tamaño del orificio de la puerta)



Tamaño total de la puerta
w:960mm h: 2180mm
 $900\text{mm} \leq L \leq 920\text{mm}$
 $2150\text{mm} \leq H \leq 2160\text{mm}$

Perspectiva interior



Dirección de apertura

Herramientas y accesorios necesarios:



⑧ Pernos de expansión de plástico



instrumento de nivel



⑨ Tornillos



taladro eléctrico



⑩ Soportes en L



martillo eléctrico

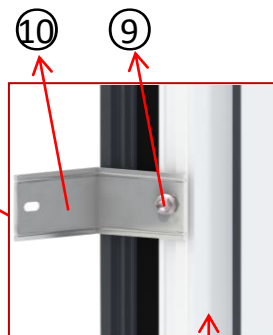
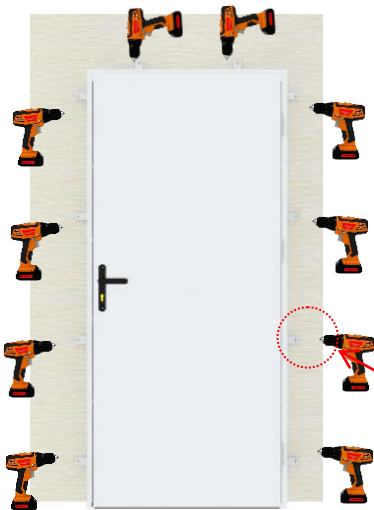


⑪ Llave Allen



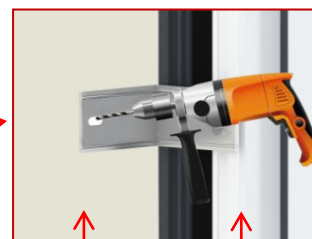
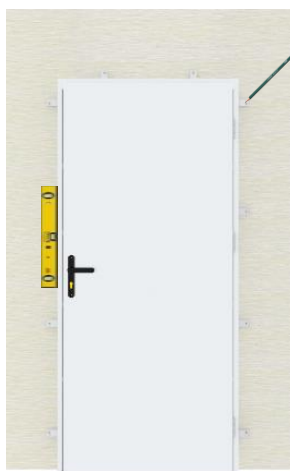
Lápiz

Adentro



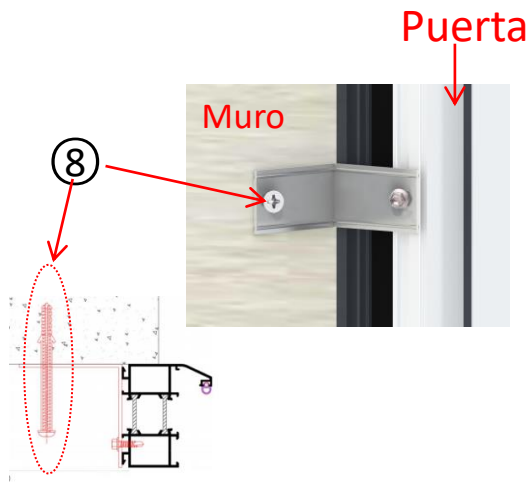
Puerta

1. Utilice un taladro eléctrico para perforar agujeros en el marco de la puerta (4 agujeros a la izquierda, 4 agujeros a la derecha y 2 agujeros en la parte superior) y use tornillos (N.º 9) para fijar los soportes en L (N.º 10) en secuencia.



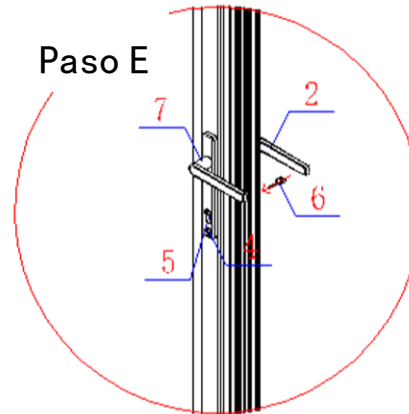
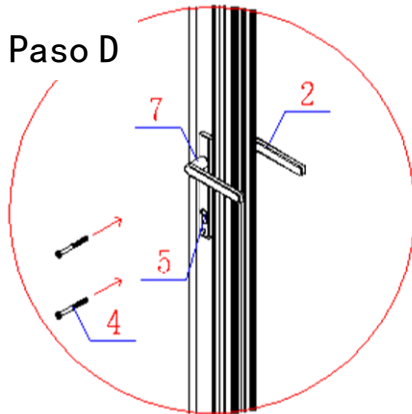
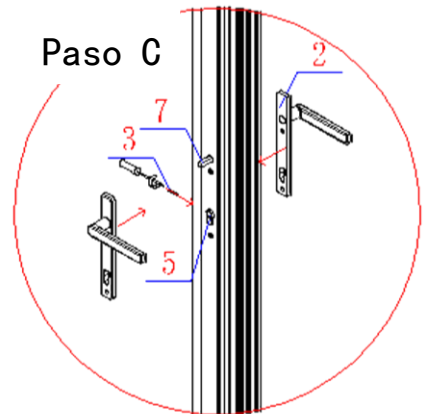
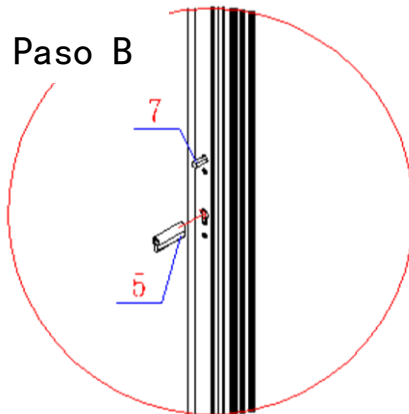
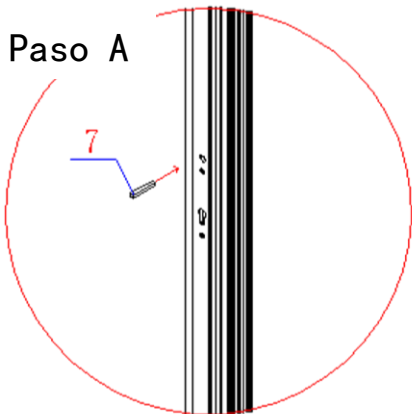
Muro Puerta

2. Coloque el marco de la puerta en la pared y manténgalo nivelado. Use un lápiz para marcar la pared. Use un martillo eléctrico para perforar agujeros en la pared a través de los soportes en forma de L (N.º 10).



3. Utilice pernos de expansión de plástico (N.º 8) para fijar la puerta a la pared. Después de la instalación, si lo desea, puede decorar la pared para cubrir los soportes en forma de L.

INSTALAR CERRADURA Y MANIJA



Recordatorio para el uso del candado:



Levante la manija



Girar la llave



1. Cuando cierre la puerta y salga de casa:

Primero cierre la puerta-----Levante la manija-----Bloquee con la llave.

(Si la manija está a la derecha, gire las llaves 360° hacia la derecha; si la manija está a la izquierda, gire la llave 360° hacia la izquierda).-----Tome la llave y la puerta estará completamente cerrada.



Insertar la llave



Abrir la puerta con llave



2. Cuando llegue a su casa y abra la puerta.

Introduzca la llave-----Abra la puerta con la llave.

(Si la manija está a la derecha, gire la llave 360° hacia la izquierda; si la manija está a la izquierda, gire la llave 360° hacia la derecha).-----Presione la manija hacia abajo y abra la puerta.



Levante la manija



Bloqueo mediante rueda de mano



3. Cuando esté en casa y desee cerrar la puerta.

Primero cierre la puerta-----Levante la manija-----Bloquee con la rueda manual. (Si la manija está a la derecha, gire la rueda manual 360° hacia la derecha; si la manija está a la izquierda, gire la rueda manual 360° hacia la izquierda).



Gire el volante



2. Cuando desee abrir la puerta de su casa y salir al exterior

Gire la rueda manual (si la manija está a la derecha, gire la rueda manual 360° hacia la izquierda; si la manija está a la izquierda, gire la rueda manual 360° hacia la derecha).-----Presione la manija hacia abajo y abra la puerta.

Aviso importante:

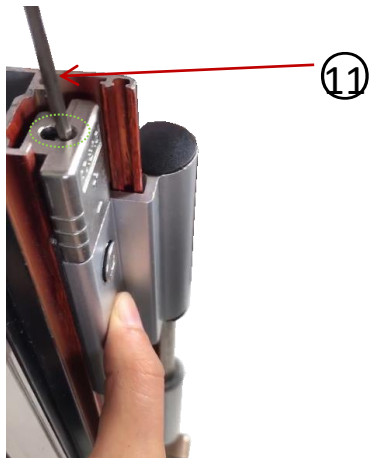
Asegúrese de cerrar la puerta de acuerdo con las instrucciones anteriores, de lo contrario no se cerrará. Si la puerta no está cerrada con llave, se puede abrir fácilmente presionando la manija hacia abajo.

AJUSTE DE BISAGRA

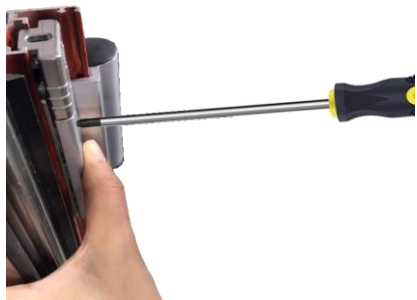
Las bisagras se han ajustado antes del embalaje. No es necesario realizar ningún ajuste antes de la instalación. Si se producen circunstancias especiales durante el proceso de instalación, como que el marco y la hoja se separen, y es necesario volver a fijar el marco y la hoja, será necesario ajustar las bisagras. La tolerancia de ajuste es: superior derecha e inferior izquierda $\pm 1,5$ mm.



1. Utilice un destornillador para aflojar los tornillos (dos marcas rojas).



2. Utilice la herramienta de seis bordes (N.º 11) para ajustar el ángulo en la parte superior de las bisagras (marcadas en verde) según corresponda. Al girar la herramienta de seis bordes hacia la derecha, aumentará el ángulo hacia la parte superior derecha y, al girarla hacia la izquierda, lo disminuirá hacia la parte inferior izquierda.



3. Utilice un destornillador para apretar los tornillos (los dos del paso 1) después de confirmar el tamaño.

MANTENIMIENTO

Puertas de aluminio

Las puertas de aluminio son muy duraderas, pero como cualquier otro material, requieren un mantenimiento regular. El revestimiento anticorrosión hace que las puertas de aluminio sean adecuadas para soportar las condiciones climáticas y ambientales más exigentes del lugar donde se instalan. La frecuencia de limpieza de las puertas de aluminio depende principalmente del lugar donde se instalan. Si las puertas de aluminio están expuestas a condiciones más exigentes, por ejemplo, mayor contaminación del aire, contaminación del aire industrial, humedad, etc., se requiere un mantenimiento más frecuente, normalmente cuatro veces al año.

Herrajes y elementos móviles de la puerta

Si queremos que la puerta funcione correctamente como un todo, también debemos cuidar los herrajes de la puerta y los elementos móviles. Para un funcionamiento correcto y sin problemas de la puerta es necesario recordar la lubricación regular de los herrajes de la puerta. Los mejores productos de mantenimiento son agentes con lubricantes libres de ácidos, como el lubricante adhesivo con teflón o de parámetros idénticos.

¿Qué se puede hacer para garantizar el funcionamiento perfecto de los herrajes y las partes móviles de la puerta?

Al menos una vez al año, inspeccione la estabilidad de los herrajes de la puerta,

verifique que los tornillos no tengan elementos sueltos que puedan dañar la puerta y los herrajes, limpie regularmente el polvo, la grasa y la suciedad de las partes móviles, limpie y aplique grasa a los herrajes con frecuencia. Además del mantenimiento de los herrajes, es necesario revisarlos y ajustarlos regularmente si es necesario para asegurarse de que las puertas estén alineadas, lo que ayudará a evitar reparaciones innecesarias.

Pasos de mantenimiento para puertas de entrada

● El mantenimiento de la puerta de entrada es crucial para mantener su apariencia y extender su vida útil. A continuación, se muestran algunos pasos básicos de mantenimiento:

● Eliminar manchas: use un paño suave o periódico para limpiar la superficie de la puerta de entrada, evitando el uso de paños húmedos para evitar dejar manchas difíciles de eliminar. No use gasolina, acetona, perfume de pino, líquido ácido-base u objetos duros para frotar, para no dañar la pintura de la puerta.

● Limpieza del cilindro de la cerradura: el cilindro de la cerradura no debe gotear con aceite vegetal o aceite lubricante. Si se encuentra óxido en el cilindro de la cerradura, se pueden agregar unas gotas de aceite de motor a los puntos de conexión superior e inferior y a los orificios de la cerradura, y abrir varias veces para lubricar.

● Mantenimiento de los accesorios de hardware: agregue regularmente una pequeña cantidad de grasa lubricante a las piezas mecánicas giratorias, como bisagras, horquillas de bloqueo y puntos de bloqueo, para mantener la apertura y el

cierre flexibles de las puertas y las cerraduras.

- Limpieza de la hoja de la puerta: limpie regularmente la hoja de la puerta con un paño suave y seco para evitar que las sustancias corrosivas la corroan y aumenten el brillo de la puerta.

- Encerado regular: para mantener el brillo de la puerta de entrada, se puede encerar la superficie de la puerta con regularidad.

- Reparación de daños: si hay grietas o descamación en la superficie de la puerta de entrada, debe repararse de manera oportuna y asegurarse de que se repare antes de la reparación.

Seque la superficie para evitar que la humedad u otras soluciones penetren en el interior.

- Evite los impactos fuertes: al abrir y cerrar la puerta, se debe empujar y tirar suavemente para evitar que los componentes de la puerta se aflojen debido a un impacto violento prolongado y reducir la vida útil.

- Verifique la bisagra de la puerta: los tornillos de la bisagra de la puerta deben reforzarse regularmente para evitar que se aflojen y provoquen que la puerta se hunda, lo que dificultaría su apertura.

Manuale di istruzioni

Porta d'ingresso

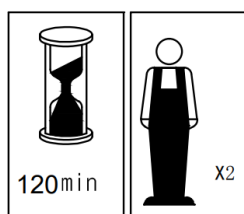
DATELO/AMARES /ROSILVA/ISALINA



Spinta a sinistra
(vista esterna)



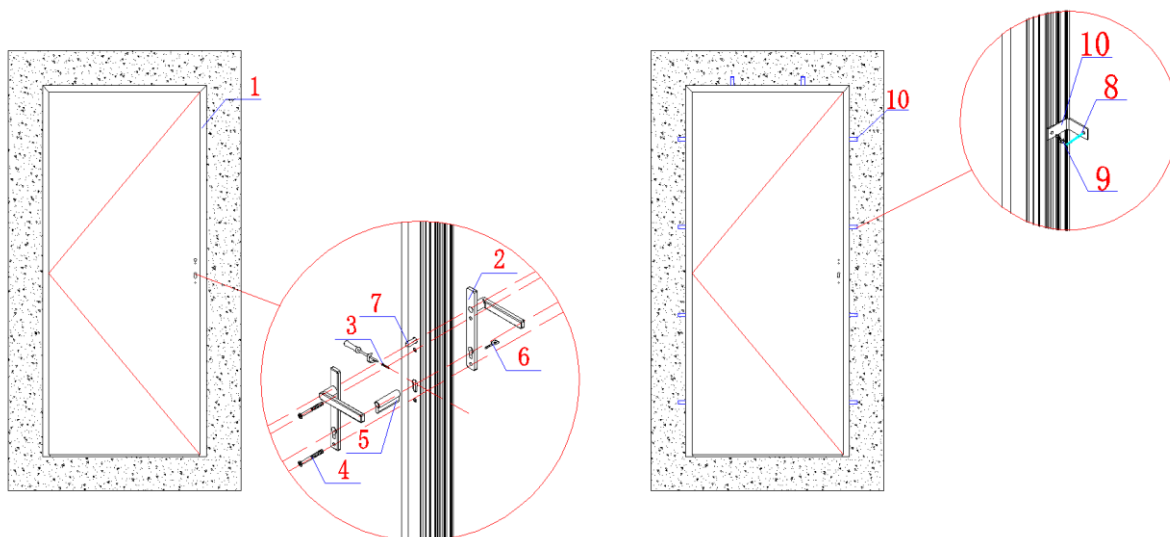
Spinta a destra
(vista esterna)



EDM07/EDM06/EDM04/EDM02

Elenco dei pezzi di ricambio

SCATOLA	NO.	Descrizione	Sezione	QTY (PZ)
PACCHETTO PORTA	1	Porta		1
PACCHETTO ACCESSORI	2	Maniglia		1
	3	Viti per cilindro		1
	4	Viti per fissare la maniglia		2
	5	Cilindro		1
	6	Chiavi		5
	7	Asta		1
	8	Tasselli di espansione in plastica		30
	9	Viti	 M4. 8*19	10
	10	Staffe a L		10
	11	A sei bordi		1



Nota: la maniglia e il cilindro possono essere installati dopo l'installazione della porta.

PRIMA DELL'INSTALLAZIONE

Attrezzi necessari prima dell'installazione. Non inclusi nella confezione. Per preparare gli attrezzi in base ai diversi casi di installazione.



Casco di sicurezza



Guanti



Righello del metro



Matita



Sigillante silconico



Cacciavite



Scala



Martello di plastica



Chiave inglese



polistirolo espanso



trapano elettrico



strumento di livello



cuneo di legno triangolare



martello elettrico

Prima dell'installazione:

>Rimuovere i blocchi paraurti neri prima dell'installazione.

>Seguire correttamente le istruzioni di installazione presentate in questo manuale.

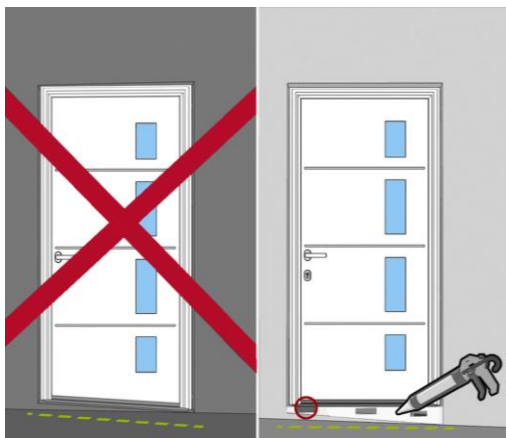
>Non eseguire l'installazione in presenza di bambini.

>Mettere in sicurezza l'area prima di iniziare l'installazione, soprattutto se si utilizzano utensili elettrici.

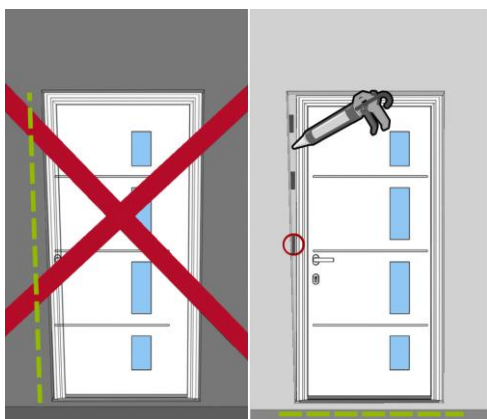
>Prestare la massima cura nel fissaggio.

>Verificare che la struttura in muratura possa supportare la porta e che sia completamente allineata.

ATTENZIONE PRIMA DELL'INSTALLAZIONE



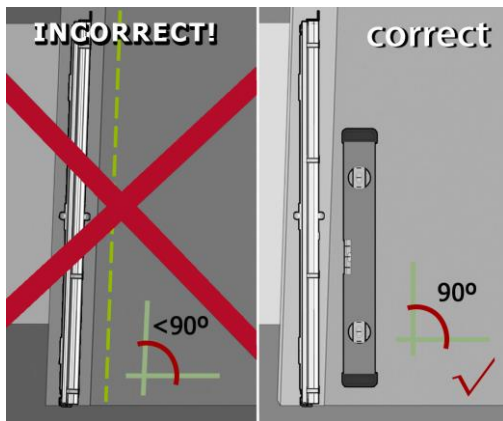
Nota: come mostrato nell'immagine, se il terreno è inclinato, il cliente deve comunque installare la porta sulla linea orizzontale. Si prega di regolarla sulla linea orizzontale riempiendo un cuneo di legno triangolare e sigillandolo con schiuma di polistirolo.



Nota: come mostrato nell'immagine, se il muro è inclinato, il cliente deve comunque installare la porta sulla linea verticale. Si prega di adattarla alla linea verticale riempiendo un cuneo di legno triangolare e sigillandolo con schiuma di polistirene. Se lo spazio è troppo grande, il cliente deve fissare il muro da solo.



Nota: come mostrato nella foto, se il foro della porta è troppo grande, il cliente dovrà fissare il muro riempiendolo con cunei di legno triangolari e polistirolo espanso.



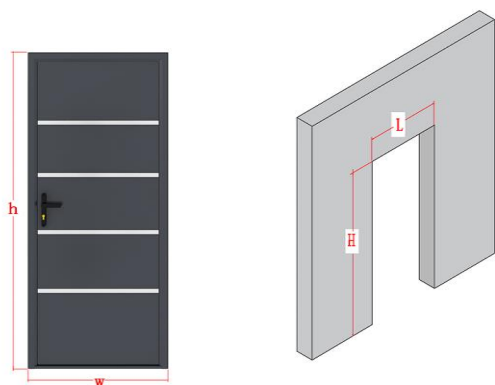
Nota: se la parete non è verticale rispetto al terreno, utilizzare una livella per regolare la porta e il terreno a 90° in verticale prima dell'installazione.

ATTENZIONE!

1. Verificare che le dimensioni della porta corrispondano alle dimensioni della tabella.
2. Verificare il livello e la pienezza dell'apertura.
3. Pulire il supporto.
4. Verificare che il muro sia pronto per l'installazione del blocco porta.

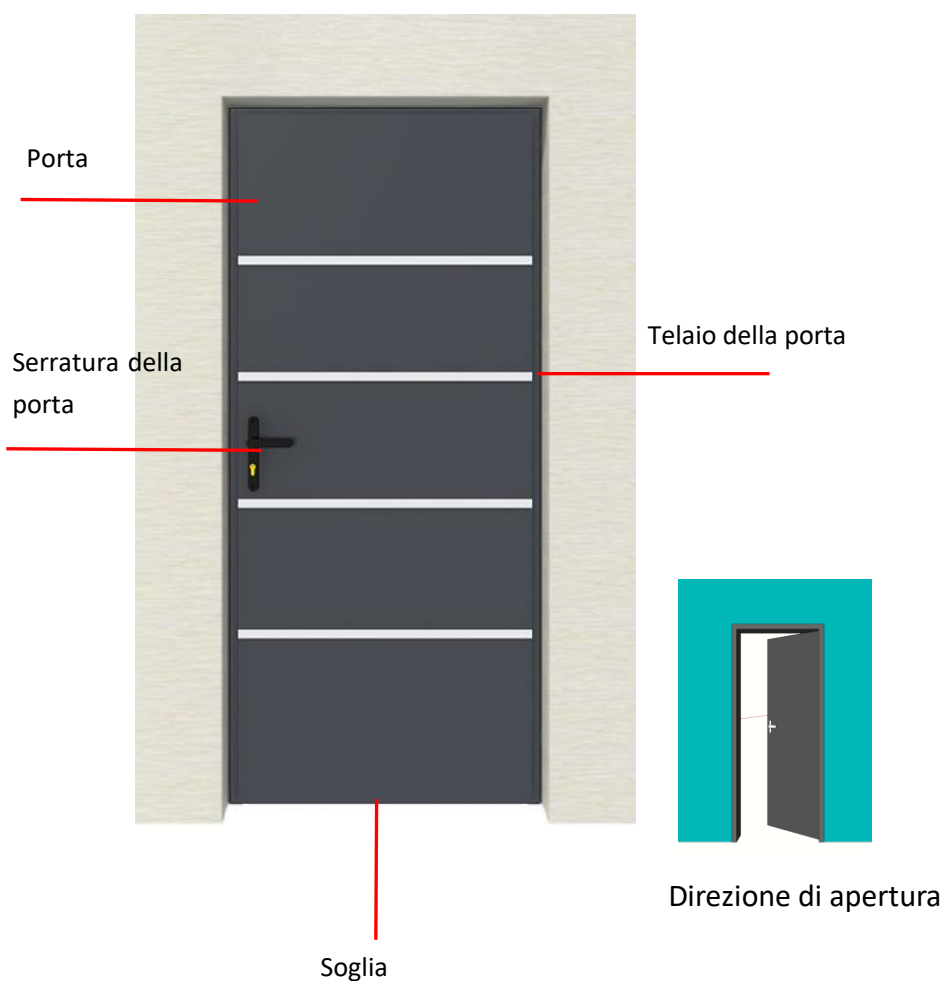
Caso di installazione 1: Installazione a parete con montaggio a tunnel

(Dimensioni della porta \leq Dimensioni del foro della porta)



Dimensioni complessive della porta
w: 960mm h: 2180mm
 $970\text{mm} \leq L \leq 980\text{mm}$
 $2185\text{mm} \leq H \leq 2190\text{mm}$

Prospettiva esterna



Tools and accessories needed:



⑧ Tasselli di espansione in plastica



⑪ A sei bordi



sigillante siliconico



polistirolo espanso



strumento di livello



cuneo di legno triangolare

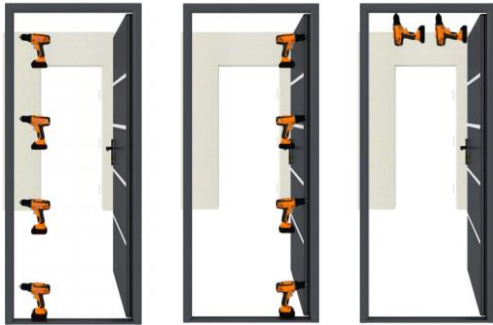


martello elettrico



trapano elettrico

al di fuori



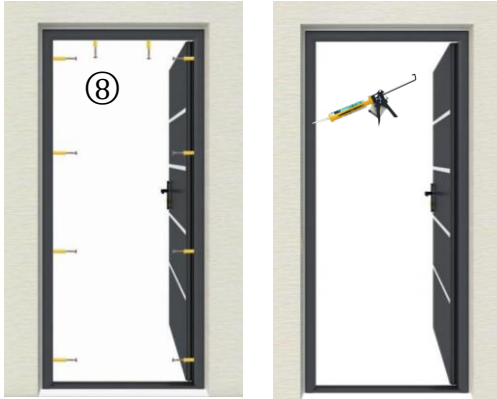
1. Praticare i fori con un trapano elettrico solo sul telaio della porta
4 fori a sinistra
4 fori a destra
2 fori in alto



2. Inserire la porta nel foro, tenerla in piano, inserire il cuneo di legno triangolare nello spazio tra la porta e il foro, fissare la porta e applicare la schiuma di polistirolo nello spazio tra la porta e il muro.



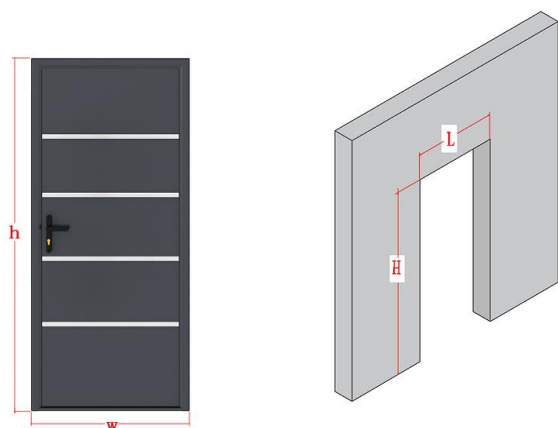
3. Attendere che il polistirolo espanso si asciughi, estrarre il cuneo di legno triangolare e utilizzare un martello elettrico per infilarlo nei fori preforati nello stipite della porta e nel muro.



4. Fissare i bulloni di espansione in plastica (n. 8) attraverso i fori, quindi utilizzare sigillante siliconico per sigillare lo spazio tra il telaio della porta e la parete su entrambi i lati della porta.

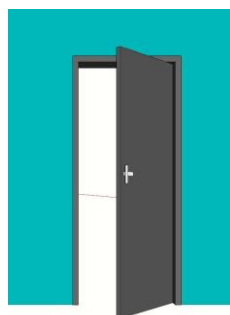
Caso di installazione 2: installazione a parete con montaggio a sovrapposizione

(Dimensioni della porta \geq Dimensioni del foro della porta)



Dimensioni complessive della porta
w:960mm h: 2180mm
 $900\text{mm} \leq L \leq 920\text{mm}$
 $2150\text{mm} \leq H \leq 2160\text{mm}$

Prospettiva interna



Direzione di aperturan

Strumenti e accessori necessari:



⑧ Tasselli di espansione in plastica



strumento di livello



⑨ Viti



trapano elettrico



⑩ Staffe a L



martello elettrico

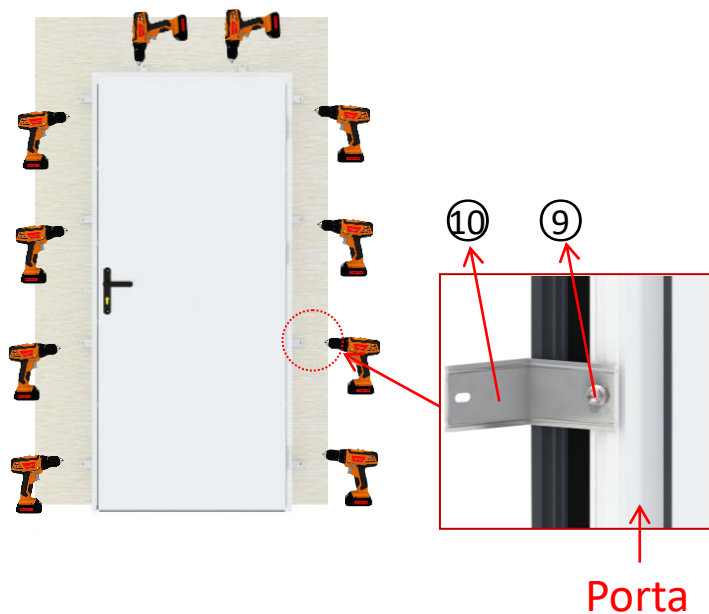


⑪ A sei bordi

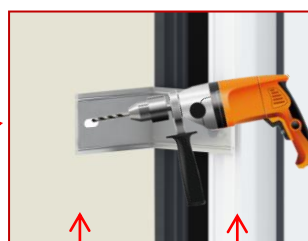
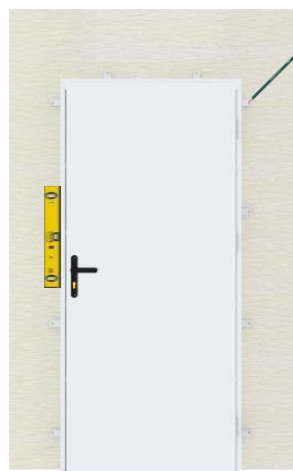


Matita

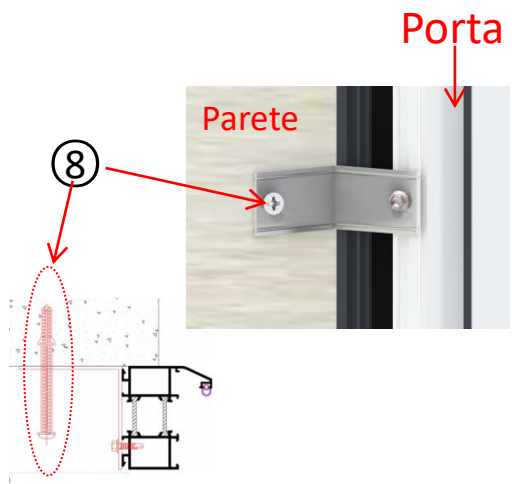
Dentro



1. Utilizzare un trapano elettrico per praticare dei fori nel telaio della porta (4 fori a sinistra, 4 fori a destra e 2 fori in alto) e utilizzare le viti (N. 9) per fissare le staffe a L (N. 10) in sequenza.



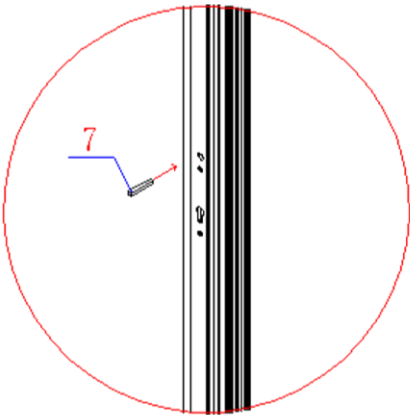
2. Posizionare il telaio della porta sul muro e tenerlo in piano. Utilizzare una matita per segnare il muro. Utilizzare un martello elettrico per praticare dei fori nel muro attraverso le staffe a L (NO. 10).



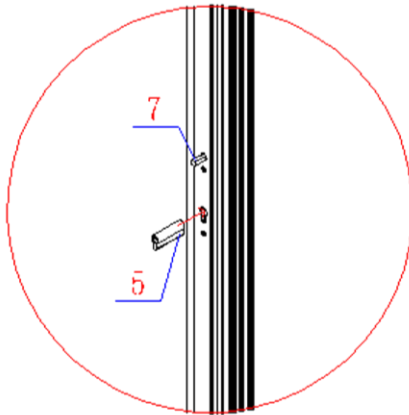
3. Utilizzare bulloni di espansione in plastica (N. 8) per fissare la porta al muro. Dopo l'installazione, se lo si desidera, è possibile decorare il muro per coprire le staffe a L.

INSTALLARE SERRATURA E MANIGLIA

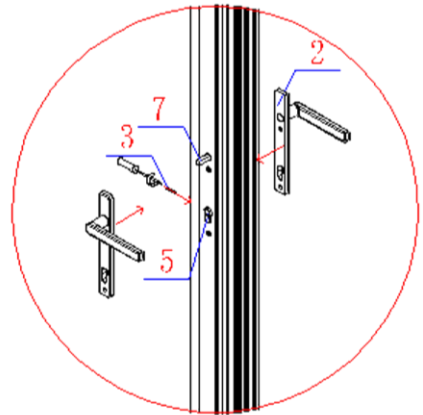
Fare un passo A



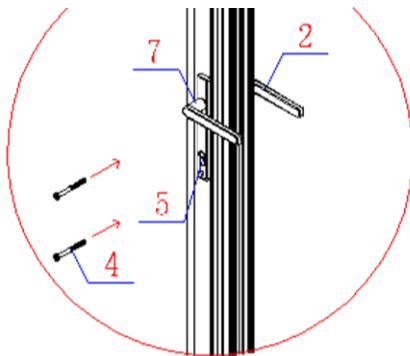
Fare un passo B



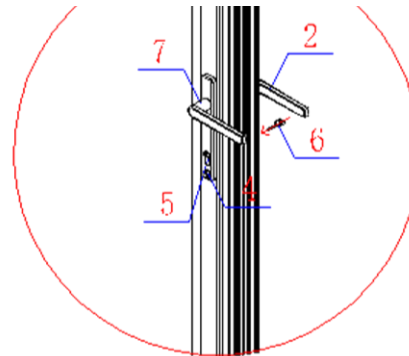
Fare un passo C



Fare un passo D



Fare un passo E



Promemoria per l'uso del lucchetto:



Sollevare la maniglia



Girare la chiave



1. Quando chiudi la porta e esci di casa:

Chiudi prima la porta-----Solleva la maniglia-----Blocca con la chiave.

(Se la maniglia è sulla destra, gira la chiave di 360° verso destra; se la maniglia è sulla sinistra, gira la chiave di 360° verso sinistra.)-----Prendi la chiave, porta completamente chiusa.



Inserisci la chiave



Aprire la porta con la chiave



2. Quando arrivi a casa e apri la porta.

Inserisci la chiave-----Apri la porta con la chiave.

(Se la maniglia è a destra, gira la chiave di 360° verso sinistra; se la maniglia è a sinistra, gira la chiave di 360° verso destra.)-----Premi la maniglia e apri la porta.



Sollevare la maniglia



Blocco tramite volantino



3. Quando sei a casa e vuoi chiudere la porta.

Chiudi prima la porta-----Solleva la maniglia-----Blocca con il volantino. (Se la maniglia è sulla destra, gira il volantino di 360° verso destra; se la maniglia è sulla sinistra, gira il volantino di 360° verso sinistra.)



Girare il volantino



4. Quando vuoi aprire la porta di casa e uscire.

Girare il volantino (se la maniglia è a destra, girare il volantino di 360° verso sinistra; se la maniglia è a sinistra, girare il volantino di 360° verso destra.)-----Premere la maniglia verso il basso e aprire la porta.

Avviso importante:

Assicurati di chiudere la porta secondo le istruzioni sopra, altrimenti non si bloccherà. Se la porta non è chiusa a chiave, può essere facilmente aperta premendo la maniglia verso il basso.

REGOLAZIONE DELLA CERNIERA

Le cerniere sono state regolate prima dell'imballaggio. Non è richiesta alcuna regolazione prima dell'installazione. Se durante il processo di installazione si verificano circostanze particolari, come la separazione del telaio e dell'anta, che richiedono di rifissare il telaio e l'anta, sarà necessario regolare le cerniere. La tolleranza di regolazione è: in alto a destra e in basso a sinistra $\pm 1,5$ MM.



1. Utilizzare un cacciavite per allentare le viti (due segni rossi).



2. Utilizzare lo strumento a sei bordi (N. 11) per regolare l'angolo sulla parte superiore delle cerniere (contrassegnato in verde) di conseguenza. Ruotando lo strumento a sei bordi verso destra, aumenterà l'angolo in alto a destra, e ruotandolo verso sinistra, lo diminuirà in basso a sinistra.



3. Dopo aver verificato la dimensione, utilizzare un cacciavite per stringere le viti (le due del passaggio 1).

MANUTENZIONE

Porte in alluminio

Le porte in alluminio sono molto resistenti, ma come qualsiasi altro materiale, richiedono una manutenzione regolare. Il rivestimento anticorrosione rende le porte in alluminio adatte a resistere alle condizioni atmosferiche e ambientali più difficili in cui sono installate. La frequenza della pulizia delle porte in alluminio dipende principalmente da dove sono installate. Se le porte in alluminio sono esposte a condizioni più difficili, ad esempio maggiore inquinamento atmosferico, inquinamento atmosferico industriale, umidità, ecc., è richiesta una manutenzione più frequente, solitamente quattro volte all'anno.

Ferramenta per porte ed elementi mobili per porte

Se vogliamo che la porta funzioni correttamente come un'unità, dobbiamo anche prenderci cura degli accessori della porta e di tutti gli elementi mobili. Per un funzionamento corretto e regolare della porta è necessario ricordare la lubrificazione regolare degli accessori della porta. I migliori prodotti per la manutenzione sono agenti con lubrificanti privi di acidi, come il lubrificante adesivo con Teflon o con parametri identici.

Cosa si potrebbe fare per garantire un funzionamento impeccabile degli accessori e delle parti mobili della porta?

Almeno una volta all'anno ispezionare la stabilità della ferramenta della porta

controllare le viti per eventuali elementi allentati che possono causare danni alla porta e alla ferramenta della porta pulire regolarmente polvere, grasso e sporcizia dalle parti mobili, pulire e applicare grasso frequentemente alle ferramenta Oltre alla manutenzione della ferramenta è necessario controllarla e regolarla regolarmente se necessario per assicurarsi che le porte siano allineate, il che aiuterà a evitare riparazioni non necessarie.

Fasi di manutenzione per le porte d'ingresso

● La manutenzione della porta d'ingresso è fondamentale per mantenerne l'aspetto e prolungarne la durata. Ecco alcune fasi di manutenzione di base:

● Rimuovere le macchie: utilizzare un panno morbido o un giornale per pulire la superficie della porta d'ingresso, evitando di utilizzare un panno bagnato per evitare di lasciare macchie difficili da rimuovere. Non utilizzare benzina, acetone, profumo di pino, liquidi acido-base o oggetti duri per l'attrito, in modo da non danneggiare la vernice della porta.

● Pulizia del cilindro della serratura: il cilindro della serratura non deve essere gocciolato con olio vegetale o olio lubrificante. Se si riscontra ruggine sul cilindro della serratura, è possibile aggiungere alcune gocce di olio motore ai punti di collegamento superiore e inferiore e ai fori della serratura e aprirli più volte per la lubrificazione.

● Manutenzione degli accessori hardware: aggiungere regolarmente una piccola quantità di grasso lubrificante alle parti meccaniche rotanti come cerniere, forcelle

di bloccaggio e punti di bloccaggio per mantenere l'apertura e la chiusura flessibili di porte e serrature.

- Pulizia dell'anta della porta: pulire regolarmente l'anta della porta con un panno morbido e asciutto per evitare che sostanze corrosive si corrodano e aumentare la lucentezza della porta.

- Ceratura regolare: per mantenere la lucentezza della porta d'ingresso, la superficie della porta può essere cerata regolarmente.

- Riparazione dei danni: se ci sono crepe o scrostature sulla superficie della porta d'ingresso, è necessario ripararla tempestivamente e assicurarsi che venga riparata prima della riparazione

Superficie asciutta per evitare che umidità o altre soluzioni penetrino all'interno.

- Evitare urti violenti: quando si apre e si chiude la porta, spingerla e tirarla delicatamente per evitare che i componenti della porta si allentino a causa di urti violenti prolungati e riducano la durata utile.

- Controllare la cerniera della porta: le viti sulla cerniera della porta devono essere rinforzate regolarmente per evitare che si allentino e che la porta si affondi, rendendone difficile l'apertura.

Gebruiksaanwijzing

Toegangsdeur

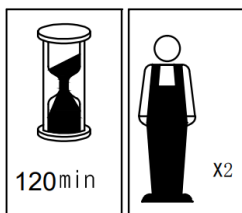
DATELO/AMARES /ROSILVA/ISALINA



Links duwen
(buitenaanzicht)



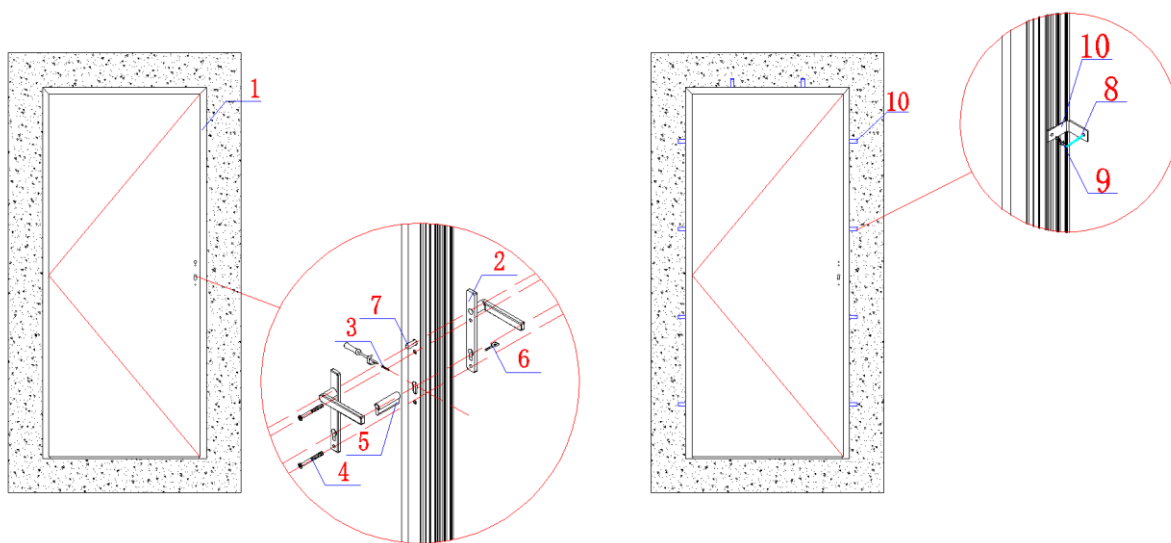
Rechts duwen
(buitenaanzicht)



EDM07/EDM06/EDM04/EDM02

Reserveonderdelenlijst

DOOS	NEE.	Beschrijving	Sectie	AANTAL(ST UKS)
DEURPAKKE T	1	Deur		1
ACCESSOIREPA KKET	2	Hendel		1
	3	Schroeven voor cilinder		1
	4	Schroeven om de handgreep te bevestigen		2
	5	Cilinder		1
	6	Sleutels		5
	7	Hengel		1
	8	Kunststof expansiebouten		30
	9	Schroeven	 M4. 8*19	10
	10	L-beugels		10
	11	Zes-rand		1



Let op: De kruk en de cilinder kunnen na installatie van de deur worden gemonteerd.

VOOR DE INSTALLATIE

Gereedschappen nodig voor installatie. Niet inbegrepen in het pakket.

Om de gereedschappen voor te bereiden op basis van verschillende



Veiligheidshelm



Handschoenen



Meter liniaal



Potlood



Siliconenkit



Schroevendraaier



Ladder



Kunststof hamer



Moersleutel



polystyreenschuim



elektrische boor



niveau-instrument



driehoekige houten wig



elektrische hamer

Vóór de installatie:

>Verwijder de zwarte bumperblokken voor de installatie.

>Volg de installatie-instructies in deze handleiding correct op.

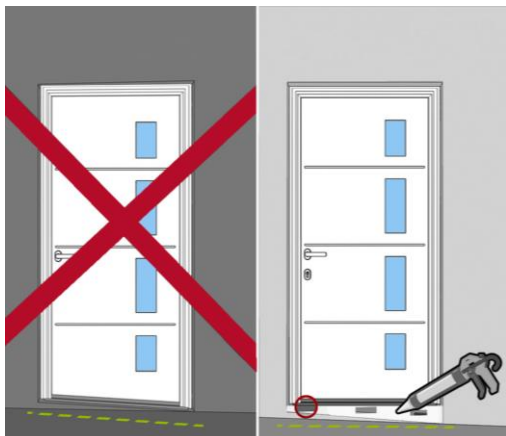
>Voer de installatie niet uit in de aanwezigheid van kinderen.

>Beveilig het gebied voordat u met de installatie begint, vooral als u elektrisch gereedschap gebruikt.

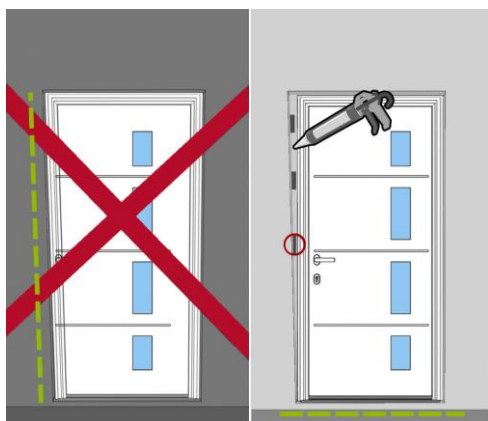
>Wees uiterst voorzichtig bij het bevestigen.

>Controleer of de metselwerkstructuur de deur kan dragen en dat deze volledig is uitgelijnd.

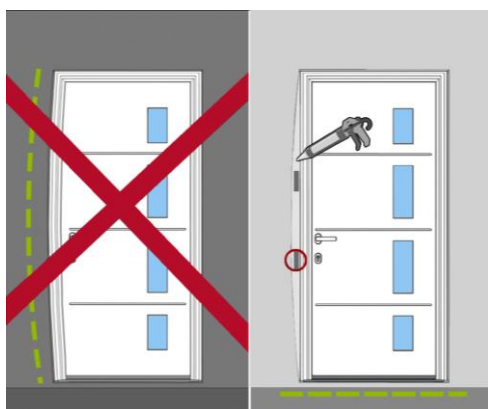
WAARSCHUWING VOOR DE INSTALLATIE



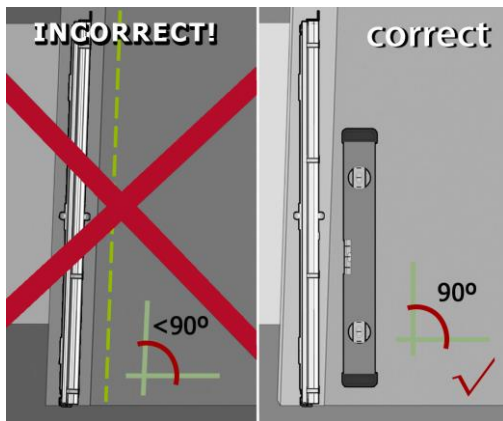
Let op: Zoals te zien is op de foto, als de grond hellend is, moet de klant de deur nog steeds op de horizontale lijn installeren. Pas het aan de horizontale lijn aan door het op te vullen met een driehoekige houten wig en af te dichten met polystyreenschuim.



Let op: Zoals te zien is op de foto, als de muur schuin staat, moet de klant de deur nog steeds op de verticale lijn installeren. Pas het aan de verticale lijn aan door het op te vullen met een driehoekige houten wig en af te dichten met polystyreenschuim. Als de opening te groot is, moet de klant de muur zelf repareren.



Let op: Zoals te zien is op de foto, als de muur schuin staat, moet de klant de deur nog steeds op de verticale lijn installeren. Pas het aan de verticale lijn aan de deur het op te vullen met een driehoekige houten pruiik en af te dichten met polystyreenschuim. Als de opening groot is, moet de klant de muur zelf repareren.

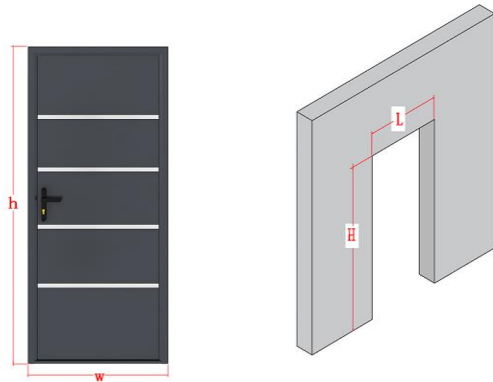


Let op: Als de muur niet verticaal staat ten opzichte van de grond, moet u een waterpas gebruiken om de deur en de grond verticaal af te stellen op 90° voordat u de deur installeert.

AANDACHT!

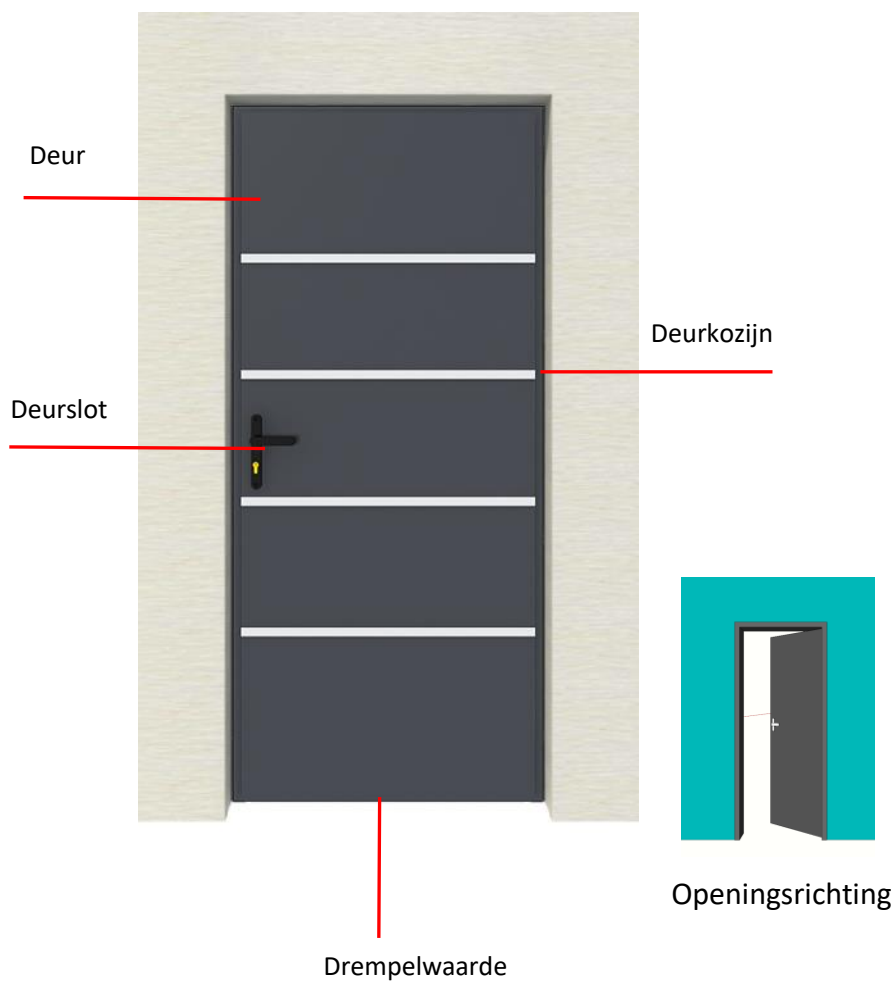
1. Controleer of de afmetingen van de deur overeenkomen met de afmetingen in de tabel.
2. Controleer het niveau en de stevigheid van de opening.
3. Reinig de ondersteuning.
4. Controleer of de muur klaar is voor de installatie van het deurblok.

Installatiegeval 1: Tunnelmontage wandinstallatie (Deurmaat \leq Deurgatmaate)



Totale afmetingen van de deur
w: 960mm h: 2180mm
 $970\text{mm} \leq L \leq 980\text{mm}$
 $2185\text{mm} \leq H \leq 2190\text{mm}$

Buitenperspectief



Benodigde gereedschappen en accessoires:



⑧ Kunststof expansiebouten



⑪ Zes-rand



siliconenkit



polystyreenschuim



niveau-instrument



driehoekige houten wig

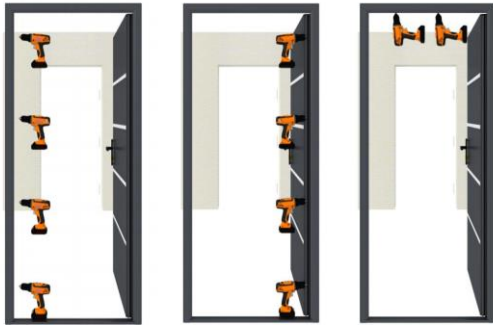


elektrische hamer



elektrische boor

buiten



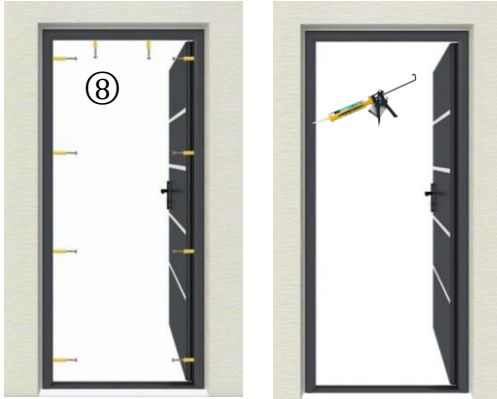
1. Boor gaten met een elektrische boormachine alleen in het deurkozijn
4 gaten links
4 gaten rechts
2 gaten boven



2. Plaats de deur in het deurgat, zorg dat deze recht en waterpas staat, plaats de driehoekige houten wig in de opening tussen de deur en het gat, bevestig de deur en breng piepschuim aan in de opening tussen de deur en de muur.

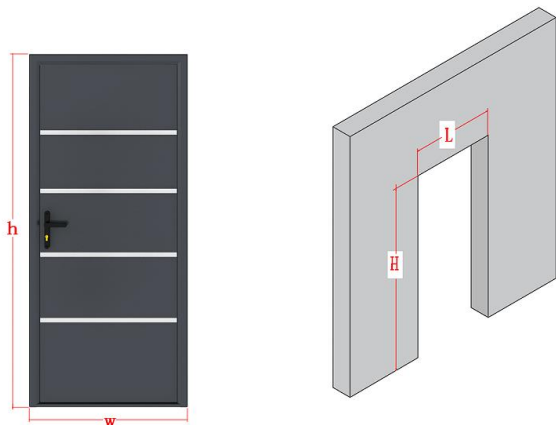


3. Wacht tot het piepschuim is opgedroogd, trek de driehoekige houten wig eruit en gebruik een elektrische hamer om door het deurkozijn en de muur te komen via de vorgeboorde gaten.



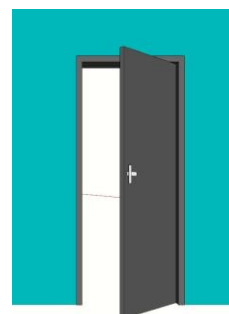
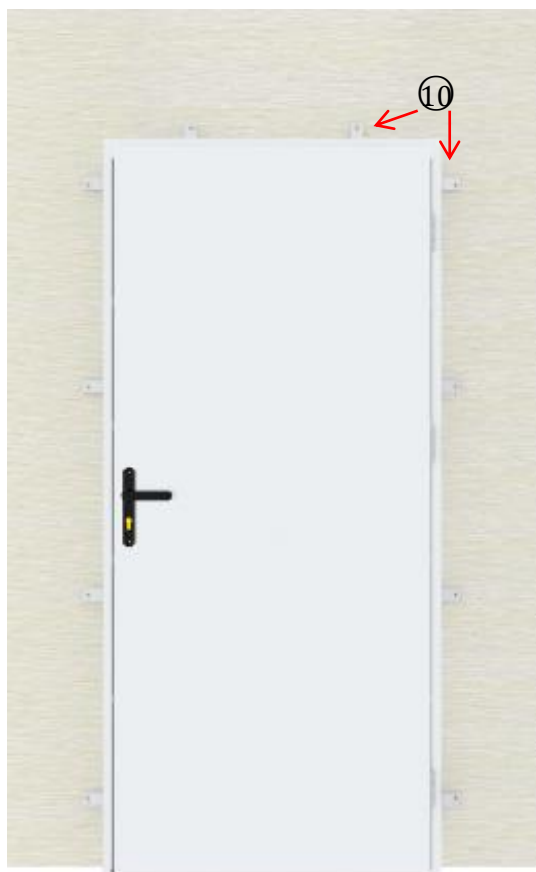
4. Bevestig de kunststof expansiebouten (nr. 8) door de gaten en dicht vervolgens de opening tussen het deurkozijn en de muur aan beide zijden van de deur af met siliconenkit.

Installatiegeval 2: Overlay-montage wandinstallatie (Deurmaat \geq Deurgatmaat)



Totale afmetingen van de deur
w: 960mm h: 2180mm
 $900\text{mm} \leq L \leq 920\text{mm}$
 $2150\text{mm} \leq H \leq 2160\text{mm}$

Binnenperspectief



Openingsrichting

Benodigde gereedschappen en accessoires:



⑧ Kunststof expansiebouten



⑨ Schroeven



⑩ L-beugels



⑪ Zes-rand



niveau-instrument



elektrische boor

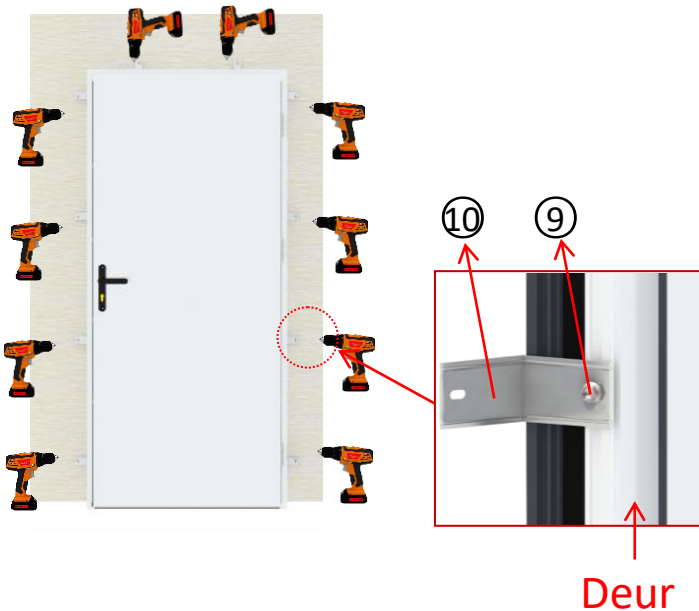


elektrische hamer

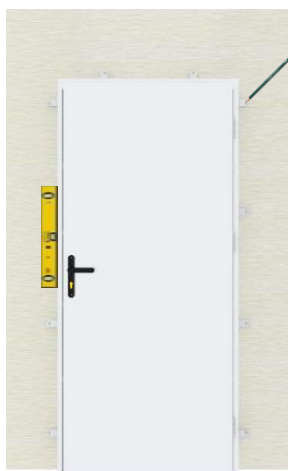


Potlood

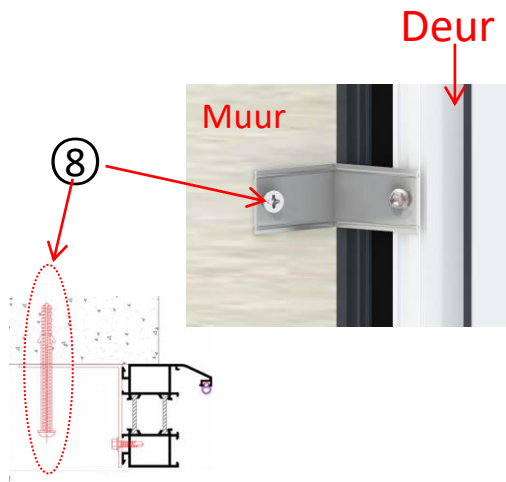
Binnen



1. Gebruik een elektrische boormachine om gaten in het deurkozijn te boren (4 gaten aan de linkerkant, 4 gaten aan de rechterkant en 2 gaten aan de bovenkant) en gebruik schroeven (nr. 9) om de L-beugels (nr. 10) in de juiste volgorde te bevestigen.

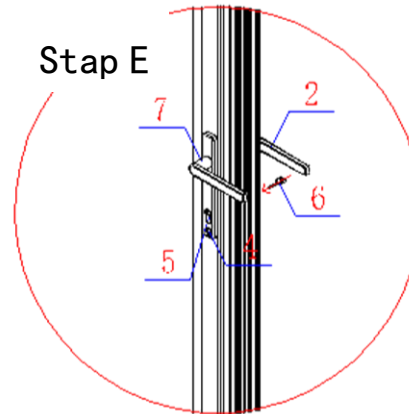
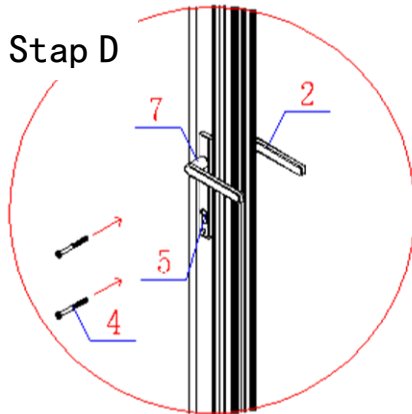
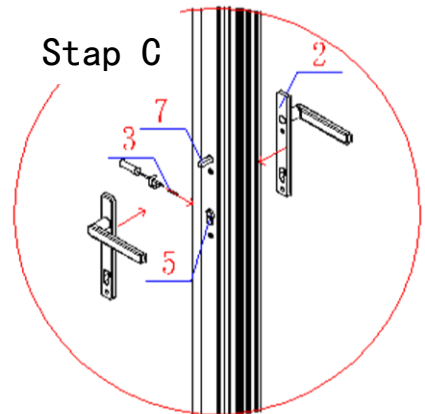
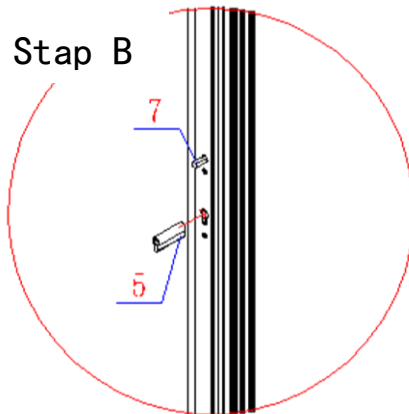
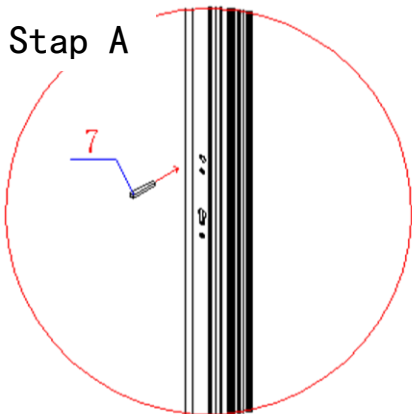


2. Plaats het deurkozijn op de muur en houd het waterpas. Gebruik een potlood om de muur te markeren. Gebruik een elektrische hamer om gaten in de muur te boren door L-beugels (NR. 10).



3. Gebruik plastic expansiebouten (nr. 8) om de deur aan de muur te bevestigen.
 Na de installatie kunt u, indien gewenst, de muur versieren om L-beugels te bedekken.

SLOT & HANDGREEP INSTALLEREN



Herinnering voor het gebruik van het slot:



Til de hendel op



Draai de sleutel om



1. Wanneer u de deur op slot doet en het huis verlaat:

Sluit eerst de deur-----Til de hendel op-----Sluit met de sleutel.

(Als de hendel aan de rechterkant zit, draai de sleutels dan 360° naar rechts; als de hendel aan de linkerkant zit, draai de sleutel dan 360° naar links.)-----Neem uw sleutel, deur volledig op slot.



Steek de sleutel in



Open de deur met de sleutel



2. Wanneer u thuis komt en de deur opent.

Steek de sleutel in-----Open de deur met de sleutel. (Als de hendel aan de rechterkant zit, draai de sleutels dan 360° naar links; als de hendel aan de linkerkant zit, draai de sleutel dan 360° naar rechts.)-----Druk de hendel naar beneden en open de deur.



Til de hendel op



Vergrendelen met handwiel



3. Wanneer u thuis bent en de deur wilt vergrendelen.

Sluit eerst de deur-----Til de hendel op-----Vergrendel met het handwiel. (Als de hendel aan de rechterkant zit, draai het handwiel dan 360° naar rechts; als de hendel aan de linkerkant zit, draai het handwiel dan 360° naar links.)



Draai aan het handwiel



2. Wanneer u thuis de deur wilt openen en naar buiten wilt gaan.

Draai aan het handwiel (als de hendel aan de rechterkant zit, draai het handwiel dan 360° naar links; als de hendel aan de linkerkant zit, draai het handwiel dan 360° naar rechts.)-----Druk de hendel naar beneden en open de deur.

Belangrijke mededeling:

Zorg ervoor dat u de deur vergrendelt volgens de bovenstaande instructies, anders zal deze niet vergrendelen. Als de deur niet met sleutels is vergrendeld, kan deze eenvoudig worden geopend door de hendel naar beneden te drukken.

AFSTELLING VAN SCHARNIER

De scharnieren zijn afgesteld voor het inpakken. Er is geen afstelling nodig voor de installatie. Als er speciale omstandigheden zijn tijdens het installatieproces, zoals het frame en de vleugel zijn gescheiden, moet u het frame en de vleugel opnieuw bevestigen, dan moet u de scharnieren afstellen. De afstellingstolerantie is: rechtsboven en linksonder $\pm 1,5$ mm.



1. Gebruik een schroevendraaier om de schroeven (twee rode markeringen) los te draaien.



2. Gebruik de zeskantige (nr. 11) tool om de hoek aan de bovenkant van de scharnieren (gemarkeerd met groen) dienovereenkomstig aan te passen. Als u de zeskantige naar rechts draait, wordt deze naar rechtsboven vergroot, en als u deze naar links draait, wordt deze naar linksonder verkleind.



3. Gebruik een schroevendraaier om de schroeven (de twee in stap 1) vast te draaien nadat u de maat hebt gecontroleerd.

ONDERHOUD

Aluminium deuren

Aluminium deuren zijn zeer duurzaam, maar vereisen net als elk ander materiaal regelmatig onderhoud. De anti-corrosiecoating maakt aluminium deuren geschikt om de meest veeleisende weers- en omgevingsomstandigheden te weerstaan waar de deuren worden geïnstalleerd. De frequentie van het reinigen van aluminium deuren hangt voornamelijk af van waar de deuren worden geïnstalleerd. Als aluminium deuren worden blootgesteld aan meer veeleisende omstandigheden, bijvoorbeeld meer luchtvervuiling, industriële luchtvervuiling, vocht, enz., is er vaker onderhoud nodig - meestal vier keer per jaar.

Deurbeslag en beweegbare deurelementen

Als we willen dat de deur goed functioneert als een eenheid, moeten we ook zorgen voor het deurbeslag en alle beweegbare elementen. Voor een goede en soepele werking van de deur is het noodzakelijk om te denken aan regelmatige smering van het deurbeslag. De beste onderhoudsproducten zijn middelen met smeermiddelen die zuurvrij zijn, zoals kleefsmoer met teflon of met identieke parameters.

Wat kan er worden gedaan om een foutloze werking van het beslag en de beweegbare delen van de deur te garanderen?

Controleer ten minste eenmaal per jaar de stabiliteit van het deurbeslag controleer de schroeven op losse elementen die kunnen leiden tot schade aan de deur en het

deurbeslag verwijder regelmatig stof, vet en vuil van de bewegende delen, reinig en smeer regelmatig de fittingen. Naast het onderhoud van de hardware is het noodzakelijk om deze regelmatig te controleren en indien nodig aan te passen om ervoor te zorgen dat de deuren uitgelijnd zijn, wat helpt onnodige reparaties te voorkomen.

Onderhoudsstappen voor toegangsdeuren

● Het onderhoud van de toegangsdeur is cruciaal voor het behoud van het uiterlijk en het verlengen van de levensduur. Hier zijn enkele basisonderhoudsstappen:

● Vlekken verwijderen: Gebruik een zachte doek of krant om het oppervlak van de toegangsdeur af te vegen, vermijd het gebruik van een natte doek om te voorkomen dat er moeilijk te verwijderen vlekken achterblijven. Gebruik geen benzine, aceton, dennenparfum, zuur-base vloeistof of harde voorwerpen voor wrijving, om de deurverf niet te beschadigen.

● De slotcilinder schoonmaken: De slotcilinder mag niet worden besprenkeld met plantaardige olie of smeerolie. Als er roest op de slotcilinder wordt aangetroffen, kunnen er een paar druppels motorolie worden toegevoegd aan de bovenste en onderste verbindingpunten en slotgaten en kunnen deze meerdere keren worden geopend voor smering.

● Onderhoud van hardware-accessoires: Voeg regelmatig een kleine hoeveelheid smeervet toe aan mechanische roterende onderdelen zoals scharnieren, vergrendelingsvorken en vergrendelingspunten om de soepele opening en sluiting

van deuren en sloten te behouden.

- Reinigen van het deurblad: Veeg het deurblad regelmatig af met een droge zachte doek om te voorkomen dat corrosieve stoffen corroderen en de glans van de deur te vergroten.

- Regelmatig in de was zetten: Om de glans van de toegangsdeur te behouden, kan het oppervlak van de deur regelmatig in de was worden gezet.

- Schade herstellen: Als er scheuren of afbladdering op het oppervlak van de toegangsdeur zitten, moet dit tijdig worden gerepareerd en moet ervoor worden gezorgd dat dit vóór de reparatie wordt gedaan.

Droog het oppervlak om te voorkomen dat vocht of andere oplossingen in het interieur doordringen.

- Vermijd zware impact: Bij het openen en sluiten van de deur moet deze voorzichtig worden geduwd en getrokken om te voorkomen dat deurcomponenten losraken door langdurige hevige impact en de levensduur wordt verkort.

- Controleer het deurscharnier: De schroeven op het deurscharnier moeten regelmatig worden verstevigd om te voorkomen dat ze losraken en de deur verzakken, waardoor het moeilijk wordt om de deur te openen.

Manual de instruções

Porta de entrada

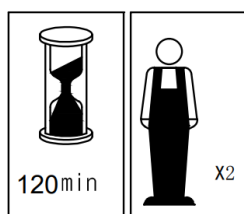
DATELO/AMARES /ROSILVA/ISALINA



Empurre para a esquerda
(vista exterior)














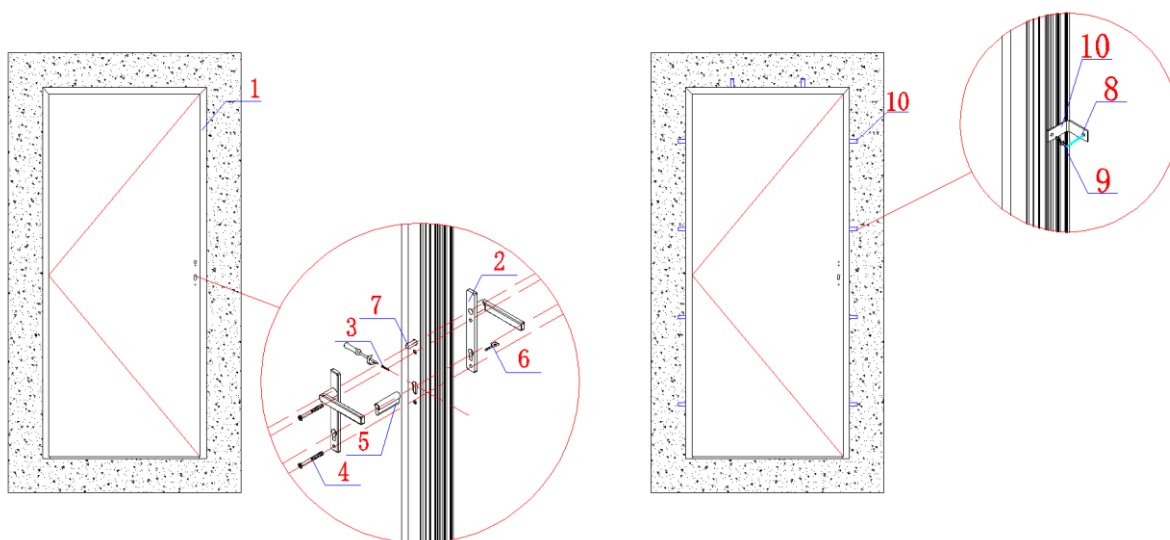
Empurre para a direita
(vista exterior)



EDM07/EDM06/EDM04/EDM02

Lista de peças de substituição

CAIXA	NÃO.	Descrição	Secção	Quantidade (PCS)
PACOTE DE PORTA	1	Porta		1
PACOTE DE ACESSÓRIOS	2	Lidar com		1
	3	Parafusos para cilindro		1
	4	Parafusos para fixar a pega		2
	5	Cilindro		1
	6	Chaves		5
	7	Haste		1
	8	Parafusos de expansão em plástico		30
	9	Parafusos	 M4. 8*19	10
	10	Colchetes L		10
	11	Seis arestas		1



Nota: O manípulo e o cilindro podem ser instalados após a instalação da porta.

ANTES DA INSTALAÇÃO

Ferramentas necessárias antes da instalação. Não incluído no pacote.

Preparar as ferramentas com base em diferentes casos de instalação.



Capacete de segurança



Luvas



Régua do contador



Lápis



Selante de silicone



Chave de fendas



Escadote



Martelo de plástico



Chave inglesa



espuma de poliestireno



furadeira elétrica



instrumento de nível



cunha de madeira triangular



martelo elétrico

Antes da instalação:

> Remova os blocos pretos antes da instalação.

>Siga corretamente as instruções de instalação apresentadas neste manual.

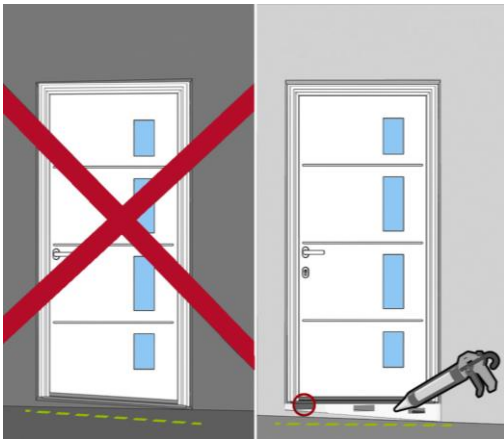
>Não realize a instalação na presença de crianças.

>Proteja a área antes de iniciar a instalação, especialmente se utilizar ferramentas elétricas.

>Tenha o máximo cuidado na fixação.

>Verifique se a estrutura de alvenaria suporta a porta e se está completamente alinhada.

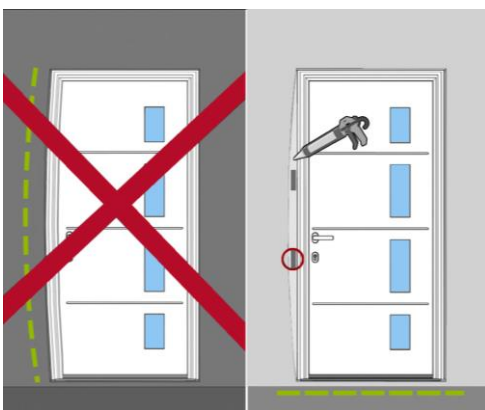
AVISO ANTES DA INSTALAÇÃO



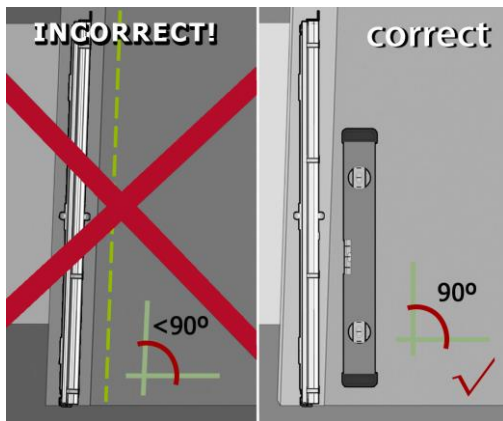
Nota: Como mostra a foto, se o terreno for inclinado, o cliente ainda terá de instalar a porta na horizontal. Por favor, ajuste-o à linha horizontal, preenchendo uma cunha de madeira triangular e selada com espuma de poliestireno.



Nota: Como mostra a foto, se a parede for inclinada, o cliente ainda terá de instalar a porta na linha vertical. Por favor, ajuste-o à linha vertical, preenchendo uma cunha de madeira triangular e selada com espuma de poliestireno. Se a folga for demasiado grande, o cliente terá de reparar a parede sozinho.



Nota: Conforme foto, se o furo da porta for muito grande, o cliente deverá fixar a parede preenchendo cunha triangular de madeira e espuma de poliestireno.



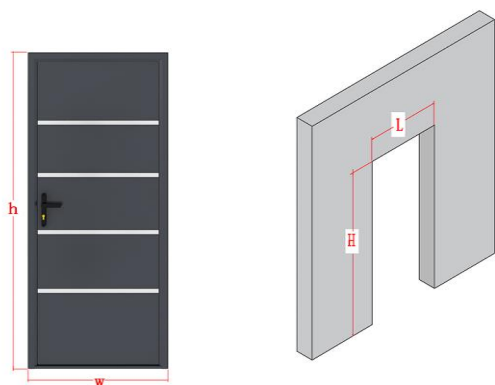
Nota: Se a parede não estiver na vertical com o solo, deve ser utilizado um instrumento de nível para ajustar a porta e o solo a 90° na vertical antes da instalação.

ATENÇÃO!

1. Verifique se as dimensões da porta correspondem às dimensões da tabela.
2. Verifique o nível e a espessura da abertura.
3. Limpe o suporte.
4. Verifique se a parede está pronta para a instalação do bloco da porta.

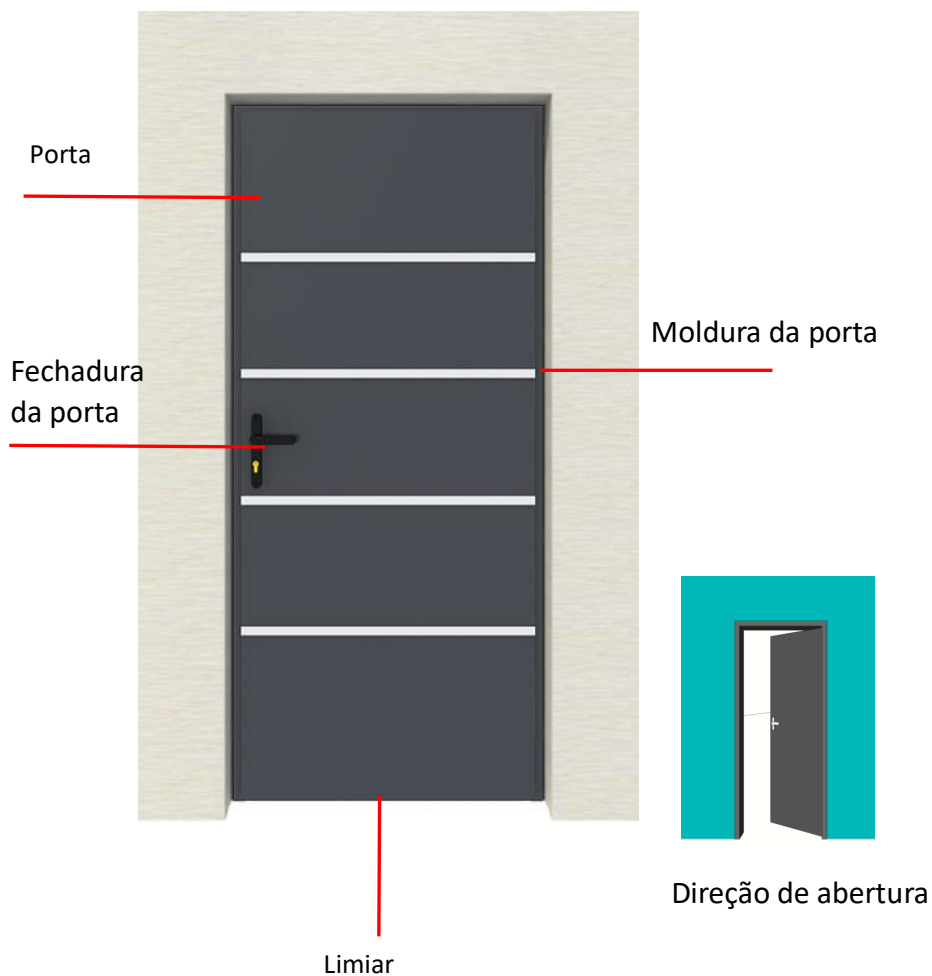
Caso de instalação 1: Instalação em parede com montagem em túnel

(Tamanho da porta \leq Tamanho do orifício da porta)



Tamanho total da porta
w: 960mm h: 2180mm
 $970\text{mm} \leq L \leq 980\text{mm}$
 $2185\text{mm} \leq H \leq 2190\text{mm}$

Perspectiva Externa



Ferramentas e acessórios necessários:



⑧ Parafusos de expansão em plástico



⑪ Seis arestas



vedante de silicone



espuma de poliestireno



instrumento de nível



cunha de madeira triangular

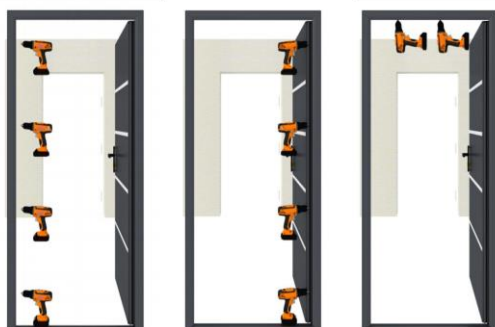


martelo elétrico



furadeira elétrica

exterior



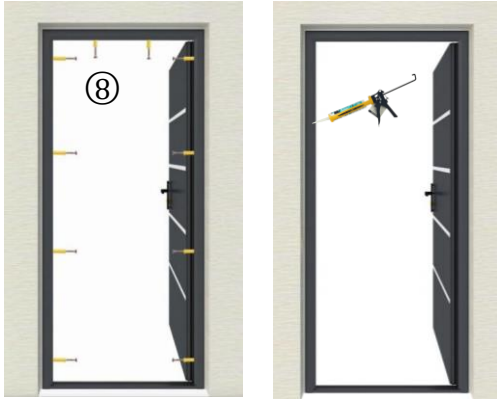
1. Faça furos com berbequim elétrico apenas na moldura da porta
4 furos à esquerda
4 furos à direita
2 furos na parte superior



2. Coloque a porta no orifício da porta, mantenha-a num nível reto, coloque a cunha triangular de madeira no espaço entre a porta e o orifício, fixe a porta e aplique espuma de poliestireno no espaço entre a porta e a parede.



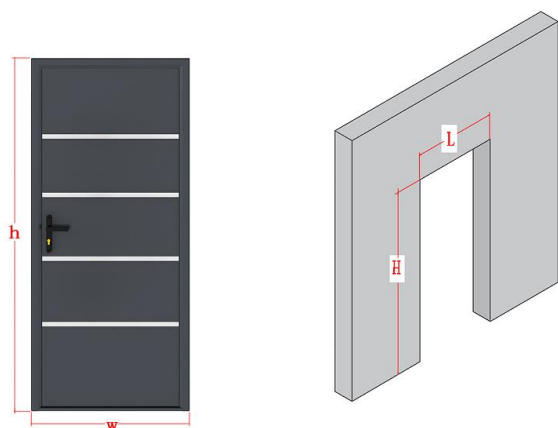
3. Aguarde até que a espuma de poliestireno seque, retire a cunha triangular de madeira e utilize um martelo elétrico para passar pela moldura da porta e pela parede nos furos pré-perfurados.



4. Fixe os parafusos de expansão de plástico (NO. 8) através dos orifícios e, em seguida, utilize vedante de silicone para vedar o espaço entre a moldura da porta e a parede em ambos os lados da porta.

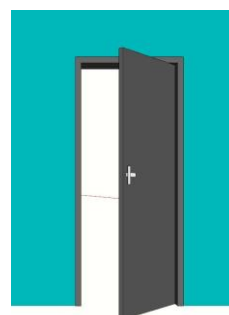
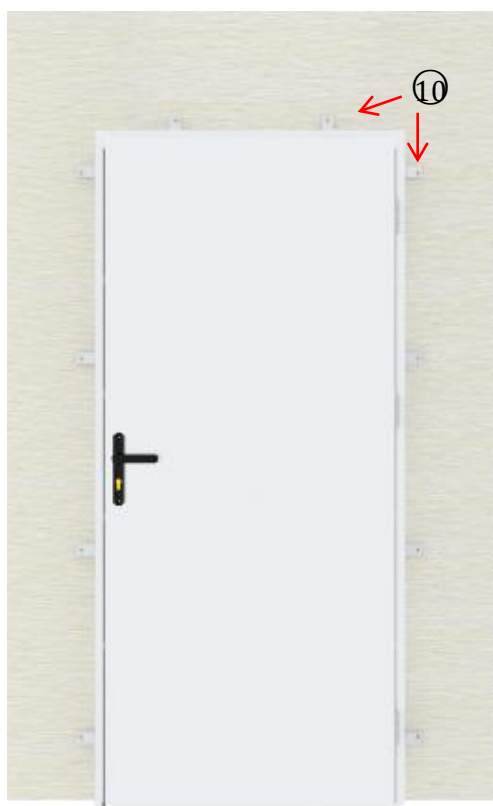
Caso de instalação 2: Instalação de parede com montagem sobreposta

(Tamanho da porta \geq Tamanho do orifício da porta)



Tamanho total da porta
w:960mm h: 2180mm
 $900\text{mm} \leq L \leq 920\text{mm}$
 $2150\text{mm} \leq H \leq 2160\text{mm}$

Perspectiva interna



Direção de abertura

Ferramentas e acessórios necessários



⑧ Parafusos de expansão em plástico



instrumento de nível



⑨ Parafusos



furadeira elétrica



⑩ Colchetes L



martelo elétrico

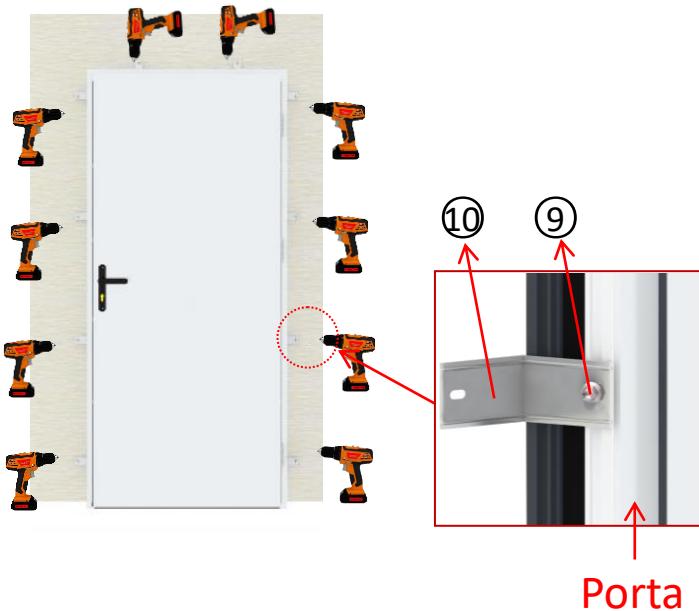


⑪ Seis arestas

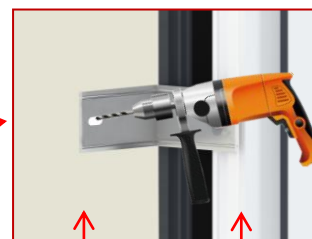
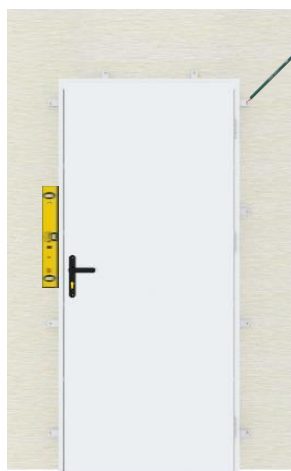


Lápis

Interior

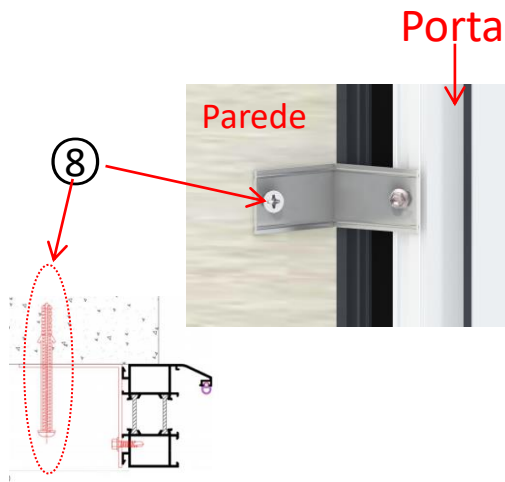


1. Utilize um berbequim elétrico para fazer furos na moldura da porta (4 furos à esquerda, 4 furos à direita e 2 furos na parte superior) e utilize parafusos (NO. 9) para fixar os suportes L (NO. 10) em sequência.



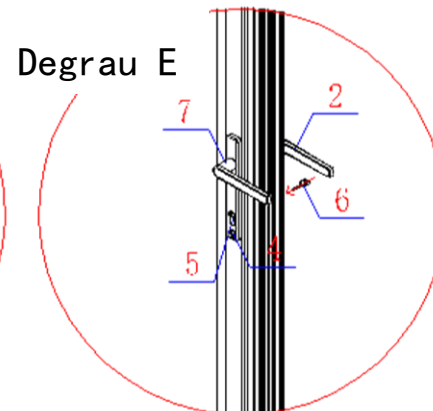
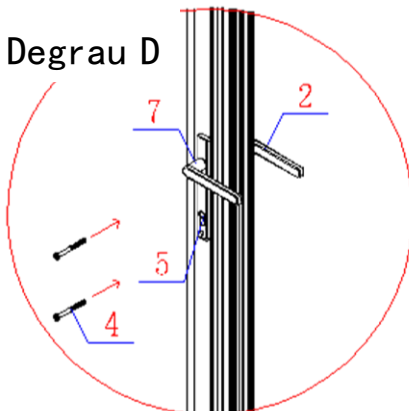
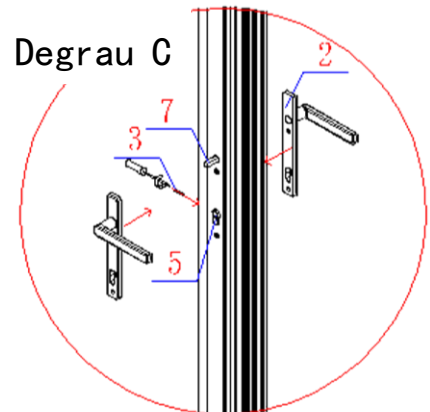
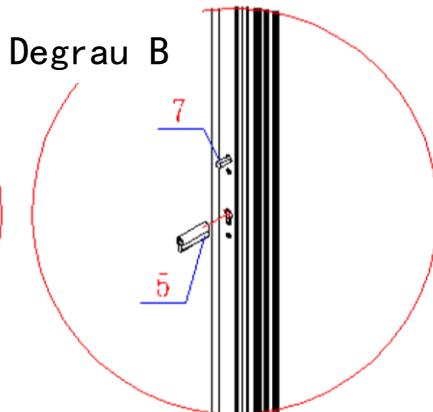
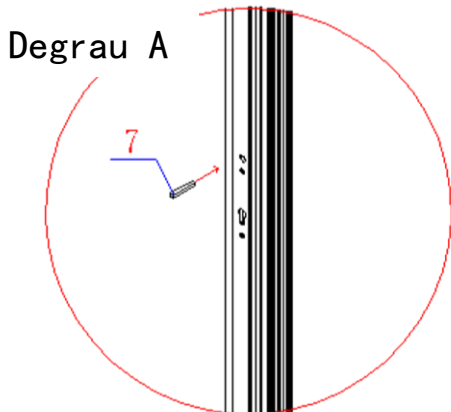
Parede Porta

2. Coloque a moldura da porta na parede e mantenha-a nivelada. Utilize um lápis para marcar a parede. Utilize um martelo elétrico para fazer furos na parede através dos suportes em L (NO. 10).



3. Utilize parafusos de expansão de plástico (NO. 8) para fixar a porta à parede. Após a instalação, se desejar, pode decorar a parede para cobrir os suportes em L.

INSTALAR BLOQUEIO E PUXADOR



Lembrete para uso de bloqueio:



Levante a pega



Vire a chave



1.Quando tranca a porta e sai de casa:

Feche primeiro a porta ----- Levante o manípulo -----
Bloqueie com chave.

(Se a maçaneta estiver à direita, rode as chaves 360° para a direita; se a maçaneta estiver à esquerda, rode a chave 360° para a esquerda.) ----- Pegue na sua chave, porta completamente bloqueada.



Insira a chave



Abra a porta com chave



2.Quando chegar a casa e abrir a porta.

Introduza a chave ----- Abra a porta com a chave.

(Se a pega estiver à direita, rode as chaves 360° para a esquerda; se a pega estiver à esquerda, rode a chave 360° para a direita.) ----- Pressione a pega para baixo e abra a porta.



Levante a pega



Bloqueio com volante



3.Quando está em casa e deseja trancar a porta.

Feche primeiro a porta ----- Levante o manípulo da porta ----- Bloqueie com o volante. (Se a alavanca estiver à direita, rode o volante 360° para a direita; se a alavanca estiver à esquerda, rode o volante 360° para a esquerda.)



Rode o volante



4. Quando quiser abrir a porta de casa e sair.

Rode o volante (se a pega estiver à direita, rode o volante 360° para a esquerda; se a pega estiver à esquerda, rode o volante 360° para a direita.) ----- Pressione a pega para baixo e abra a porta.

Aviso importante:

Certifique-se de trancar a porta de acordo com as instruções acima, caso contrário não tranca. Se a porta não estiver trancada com chave, pode ser facilmente aberta pressionando o manípulo para baixo.

AJUSTE DA DOBRADIÇA

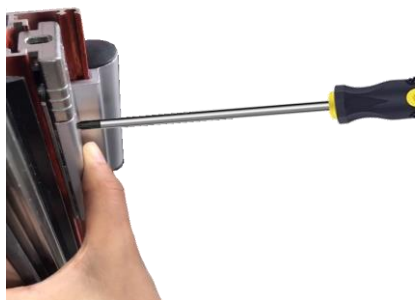
As dobradiças foram ajustadas antes de embalar. Não é necessário qualquer ajuste antes da instalação. Se alguma circunstância especial durante o processo de instalação, como a moldura e o caixilho forem separados, for necessário fixar novamente a moldura e o caixilho, será necessário ajustar as dobradiças. A tolerância de ajuste é: superior direito e inferior esquerdo $\pm 1,5\text{MM}$.



1. Utilize uma chave de fendas para desapertar os parafusos (duas marcas vermelhas).



2. Utilize a ferramenta de seis arestas (NO. 11) para ajustar o ângulo na parte superior das dobradiças (marcado a verde) em conformidade. Rodando as seis arestas para a direita, aumentará para o canto superior direito, e rodando para a esquerda, diminuirá para o canto inferior esquerdo.



3. Utilize uma chave de fendas para apertar os parafusos (os dois no passo 1) após confirmar o tamanho.

MANUTENÇÃO

Portas de alumínio

As portas de alumínio são altamente duráveis, mas como qualquer outro material, requerem manutenção regular. O revestimento anticorrosivo torna as portas de alumínio adequadas para suportar as condições climáticas e ambientais mais exigentes onde as portas são instaladas. A frequência de limpeza das portas de alumínio depende principalmente do local onde as portas estão instaladas. Se as portas de alumínio estiverem expostas a condições mais exigentes, p. maior poluição atmosférica, poluição atmosférica industrial, humidade, etc.

Ferragens para portas e elementos móveis da porta

Se queremos que a porta funcione bem como uma unidade, devemos também cuidar das ferragens da porta e de quaisquer elementos móveis. Para um funcionamento adequado e suave da porta, é necessário lembrar-se da lubrificação regular das ferragens da porta. Os melhores produtos de manutenção são os agentes com lubrificantes isentos de ácidos, como o lubrificante adesivo com Teflon ou de parâmetros idênticos.

O que poderia ser feito para garantir o perfeito funcionamento das ferragens e das peças móveis da porta?

Pelo menos uma vez por ano, inspecione a estabilidade das ferragens da porta, verifique se existem elementos soltos nos parafusos que possam causar danos na

porta e nas ferragens da porta, limpe regularmente o pó, a gordura e a sujidade das peças móveis, limpe frequentemente e aplique gordura nas ligações. Além da manutenção das ferragens é necessário verificá-lo e ajustá-lo regularmente, se necessário, para garantir que as portas estão alinhadas, o que ajudará a evitar reparações desnecessárias.

Passos de manutenção para portas de entrada

● A manutenção da porta de entrada é fundamental para manter a sua aparência e prolongar a sua vida útil. Aqui estão algumas etapas básicas de manutenção:

● Remover manchas: Utilize um pano macio ou jornal para limpar a superfície da porta de entrada, evitando a utilização de um pano húmido para não deixar manchas de difícil remoção. Não utilize gasolina, acetona, perfume de pinho, líquido ácido-base ou objetos duros para fricção, para não danificar a pintura da porta.

● Limpeza do cilindro da fechadura: O cilindro da fechadura não deve ser pingado com óleo vegetal ou óleo lubrificante. Se for encontrada ferrugem no cilindro da fechadura, podem ser adicionadas algumas gotas de óleo do motor aos pontos de ligação superiores e inferiores e aos orifícios da fechadura, e abertas várias vezes para lubrificação.

● Manutenção de acessórios de ferragens: Adicione regularmente uma pequena quantidade de massa lubrificante às peças rotativas mecânicas, como dobradiças, garfos de bloqueio e pontos de bloqueio para manter a abertura e fecho flexíveis das portas e fechaduras.

● Limpeza da folha da porta: Limpe regularmente a folha da porta com um pano macio e seco para evitar a corrosão de substâncias corrosivas e aumentar o brilho da porta.

● Enceramento regular: Para manter o brilho da porta de entrada, a superfície da porta pode ser encerada regularmente.

● Reparar danos: Se existirem fissuras ou descascamento na superfície da porta de entrada, esta deve ser reparada atempadamente e garantir que é reparada antes da reparação

Superfície seca para evitar que a humidade ou outras soluções penetrem no interior.

● Evite impactos severos: Ao abrir e fechar a porta, esta deve ser empurrada e puxada suavemente para evitar o afrouxamento dos componentes da porta devido ao impacto violento prolongado e reduzir a vida útil.

● Verifique a dobradiça da porta: Os parafusos da dobradiça da porta devem ser reforçados regularmente para evitar que se soltem e façam com que a porta se afunde, dificultando a abertura da porta.

Instrukcja obsługi

Drzwi wejściowe

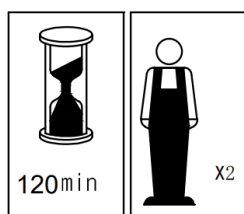
DATELO/AMARES /ROSILVA/ISALINA



Lewy pchnięcie
(widok z zewnątrz)





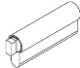








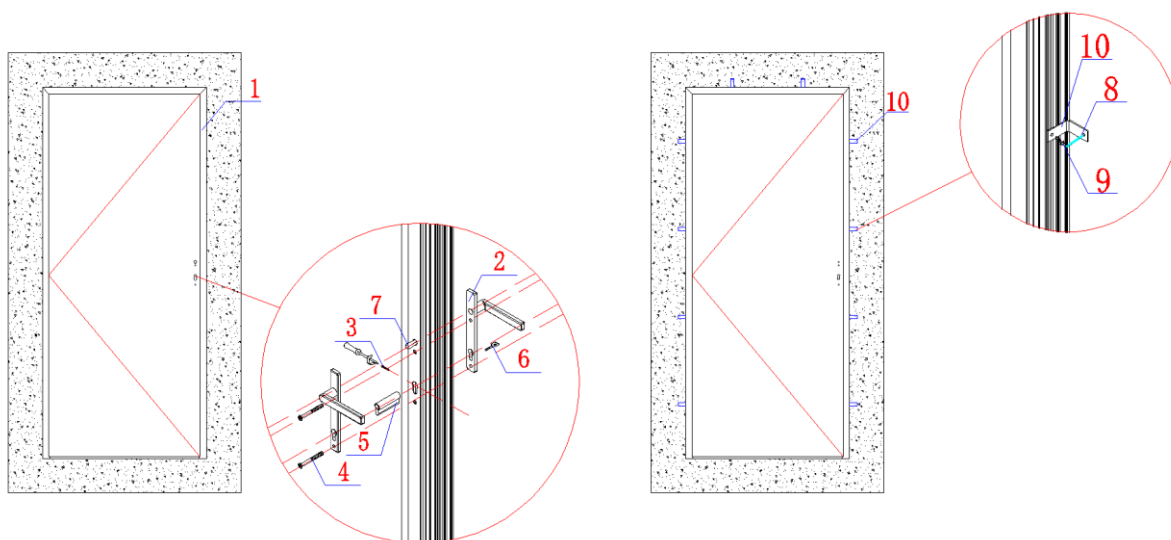
Pchnięcie w prawo
(widok z zewnątrz)



EDM07/EDM06/EDM04/EDM02

Lista części zamiennych

SKRZYŃKA	NIE.	Opis	Sekcja	ILOŚĆ (SZT.)
PAKIET DRZWI	1	Door		1
PAKIET AKCESORIÓW	2	Uchwyt		1
	3	Śruby do cylindra		1
	4	Śruby do mocowania uchwytu		2
	5	Cylinder		1
	6	Klawiatura		5
	7	Pręt		1
	8	Śruby rozporowe plastikowe		30
	9	Śruby	 M4. 8*19	10
	10	Wsporniki L		10
	11	Sześciokątny		1



Uwaga: Klamkę i cylinder można zamontować po zamontowaniu drzwi.

PRZED INSTALACJĄ

Narzędzia potrzebne przed instalacją. Nie są zawarte w pakiecie.

Aby przygotować narzędzia na podstawie różnych przypadków instalacji.



Kask bezpieczeństwa



Rękawice



Linijka metryczna



Ołówek



Uszczelniacz silikonowy



Śrubokręt



Drabina



Młotek plastikowy



Klucz do nakrętek



pianka polistyrenowa



Wiertarka elektryczna



przyrząd do poziomowania



trójkątny klin drewniany



młot elektryczny

Przed instalacją:

>Przed montażem należy usunąć czarne bloki zderzaka.

>Należy postępować zgodnie z instrukcjami montażu przedstawionymi w niniejszej instrukcji.

>Nie należy przeprowadzać montażu w obecności dzieci.

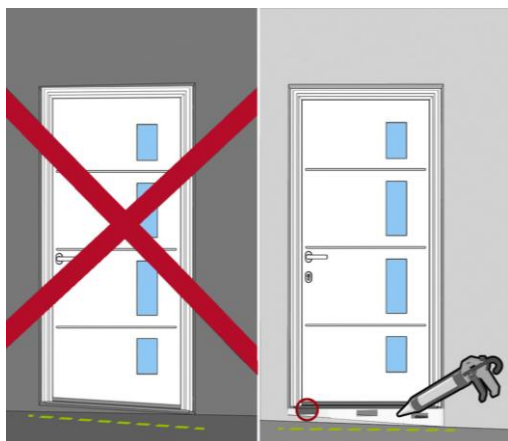
>Zabezpieczyć obszar przed rozpoczęciem montażu, zwłaszcza jeśli używa się narzędzi elektrycznych.

>Zachować maksymalną ostrożność podczas montażu.

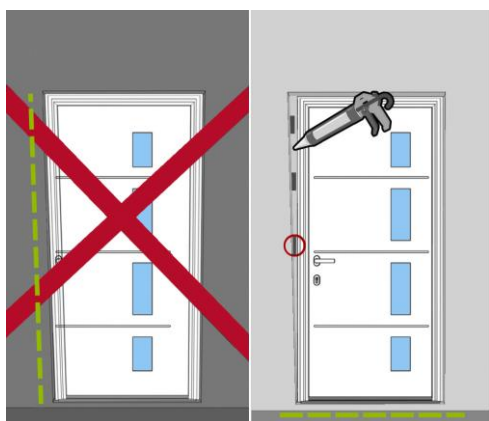
>Sprawdzić, czy konstrukcja murowana może utrzymać drzwi i czy są one całe

kowicie wyrównane.

OSTRZEŻENIE PRZED INSTALACJĄ



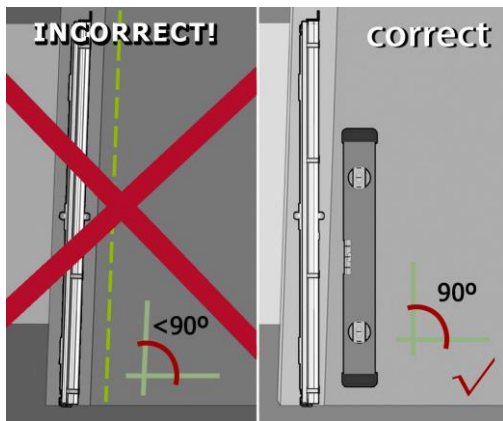
Uwaga: Jak pokazano na zdjęciu, jeśli podłoga jest pochyła, klient nadal musi zainstalować drzwi na linii poziomej. Proszę dopasować je do linii poziomej, wypełniając trójkątny klin drewniany i uszczelniając pianką polistyrenową.



Uwaga: Jak pokazano na zdjęciu, jeśli ściana jest pochylona, klient nadal musi zainstalować drzwi na linii pionowej. Proszę dopasować je do linii pionowej, wypełniając trójkątny klin drewniany i uszczelniając pianką polistyrenową. Jeśli szczelina jest zbyt duża, klient powinien naprawić ścianę samodzielnie.



Uwaga: Jak pokazano na rysunku, jeśli otwór drzwiowy jest za duży, klient musi naprawić ścianę, wypełniając ją trójkątnym klinem drewnianym i pianką polistyrenową.

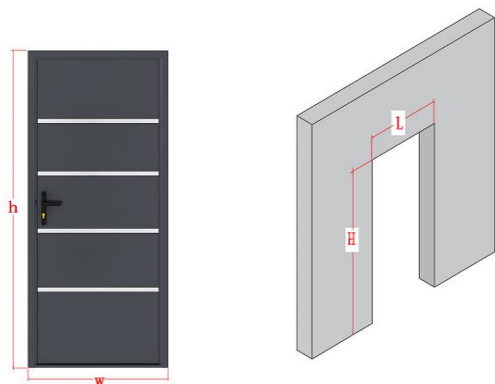


Uwaga: Jeżeli ściana nie jest pionowa w stosunku do podłoża, przed montażem należy ustawić drzwi względem podłoża pod kątem 90° za pomocą poziomicy.

UWAGA!

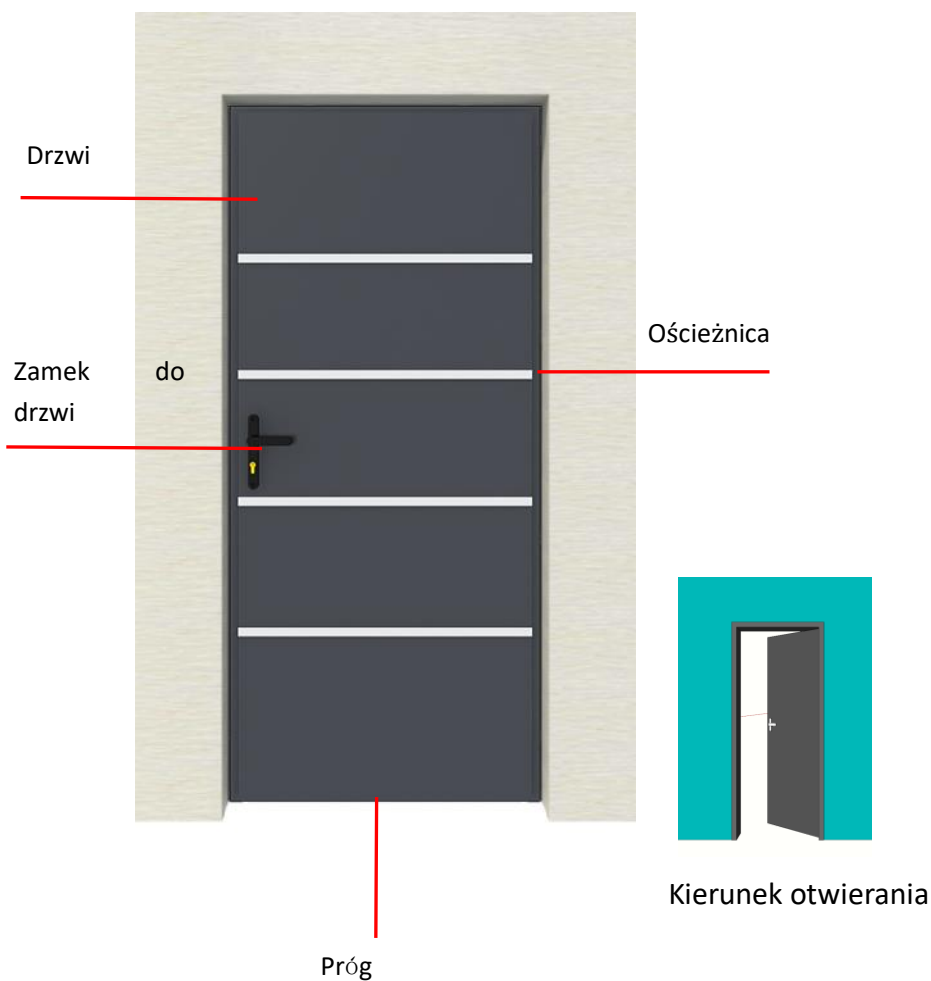
1. Sprawdź, czy wymiary drzwi odpowiadają wymiarom podanym w tabeli.
2. Sprawdź poziom i pulchność otworu.
3. Wyczyść podporę.
4. Sprawdź, czy ściana jest gotowa do montażu bloku drzwi.

Przypadek instalacji 1: Montaż na ścianie w tunelu (Rozmiar drzwi \leq Rozmiar otworu drzwiowego)



Wymiary kompleksowe della porta
w: 960mm h: 2180mm
 $970\text{mm} \leq L \leq 980\text{mm}$
 $2185\text{mm} \leq H \leq 2190\text{mm}$

Perspektywa zewnętrzna



Potrzebne narzędzia i akcesoria:



⑧ Śruby rozporowe plastikowe



⑪ Sześć ciok ą



uszczelnia cz
silikonowy



pianka polistyrenowa



instrument poziomujący



trójkątny klin drewniany

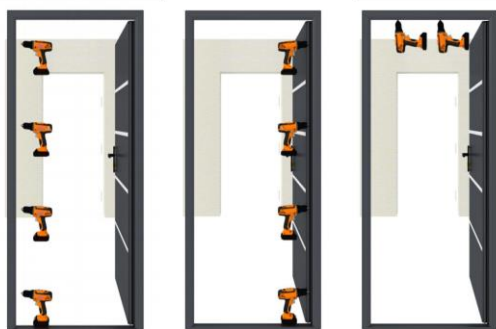


młot elektryczny



wiertarka elektryczna

poza



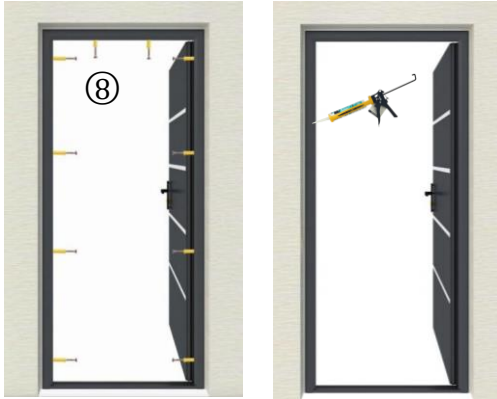
1. Wywierć otwory wiertarką elektryczną tylko w ościeżnicy
4 otwory po lewej
4 otwory po prawej
2 otwory u góry



2. Włóż drzwi do otworu drzwiowego, utrzy mój je w poziomie, włóż trójkątny klin drewniany w szczelinę między drzwiami a otworem, zamocuj drzwi i nałóż piankę polistyrenową w szczelinę między drzwiami a ścianą.



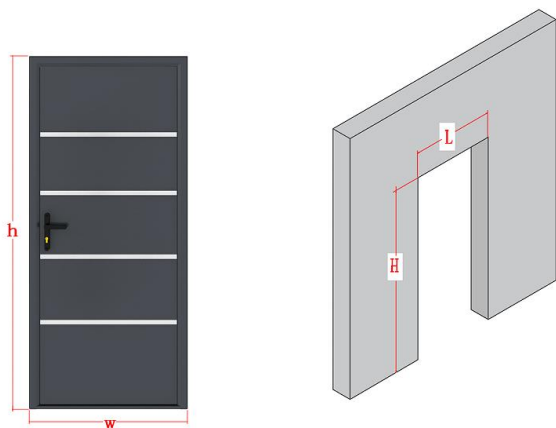
3. Poczekaj, aż pianka polistyrenowa wyschnie, wyciągnij trójkątny klin drewniany i za pomocą młotka elektrycznego przebij się przez ościeżnicę drzwi i ścianę, wykorzystując wcześniej wywiercone otwory.



4. Zamocuj plastikowe kołki rozporowe (NR 8) w otworach, a następnie użyj uszczelnacza silikonowego, aby uszczelnić szczelinę między ościeżnicą drzwi a ścianą po obu stronach drzwi.

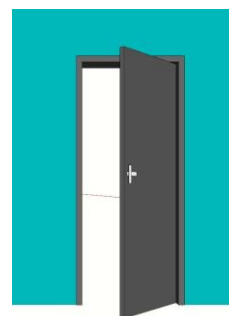
Przypadek instalacji 2: Montaż na ścianie z mocowaniem nakładkowym

(Rozmiar drzwi \geq Rozmiar otworu drzwiowego)



Wymiary kompleksowe della porta
w:960mm h: 2180mm
 $900\text{mm} \leq L \leq 920\text{mm}$
 $2150\text{mm} \leq H \leq 2160\text{mm}$

Perspektywa wewnętrzna



Kierunek otwierania

Potrzebne narzędzia i akcesoria:



⑧ Śruby rozporowe plastikowe



⑨ Śruby



⑩ Wsporniki L



⑪ Sześciokątny



instrument poziomujący



wiertarka elektryczna

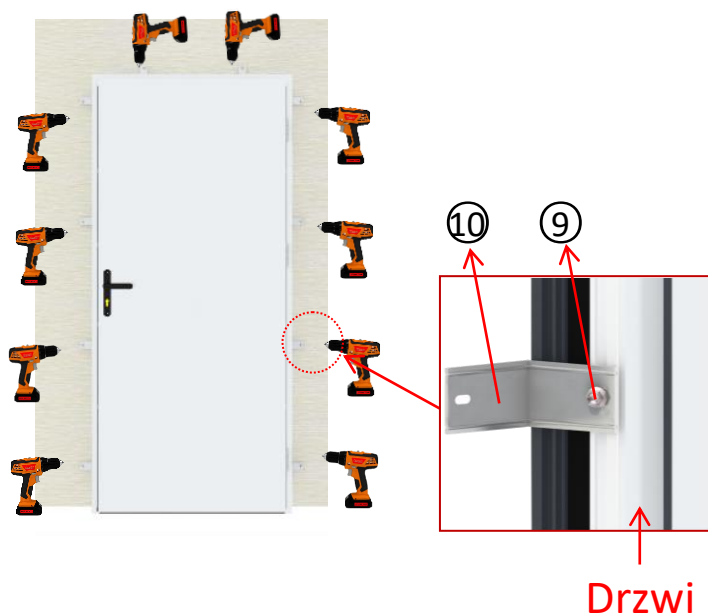


młot elektryczny

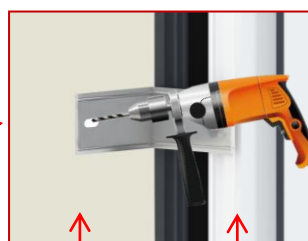
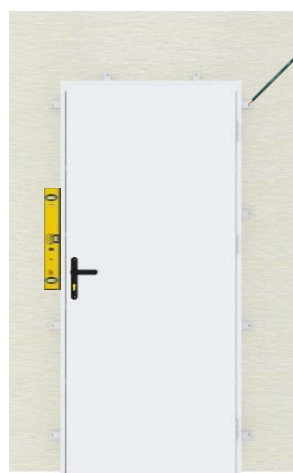


Ołówek

Wewnątrz

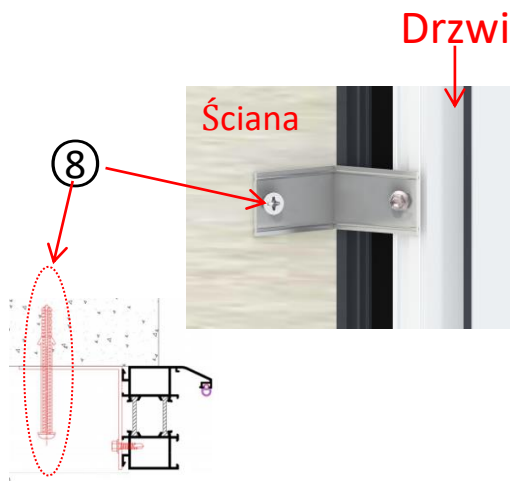


1. Za pomocą wiertarki elektrycznej wywierć otwory w ościeżnicy (4 otwory po lewej, 4 otwory po prawej i 2 otwory u góry), a następnie za pomocą śrub (NR 9) zamocuj kolejno wsporniki L (NR 10).



Ściana Drzwi

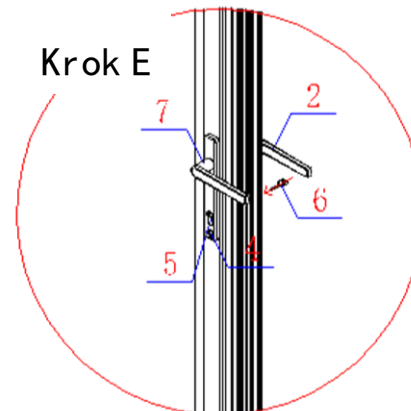
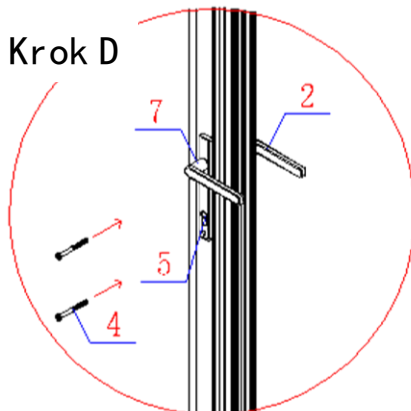
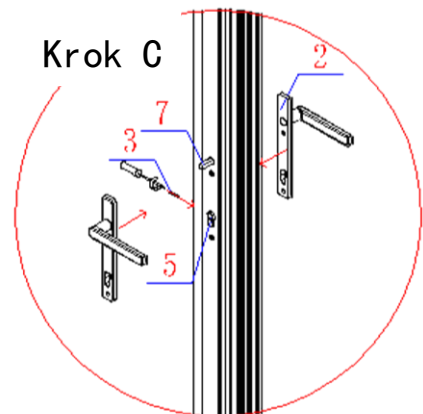
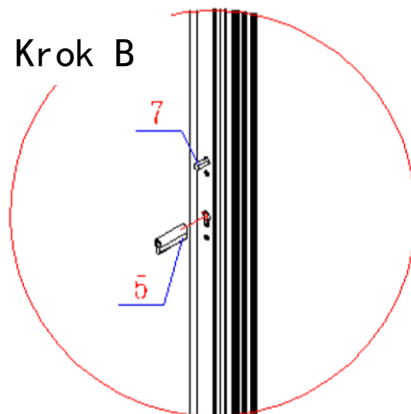
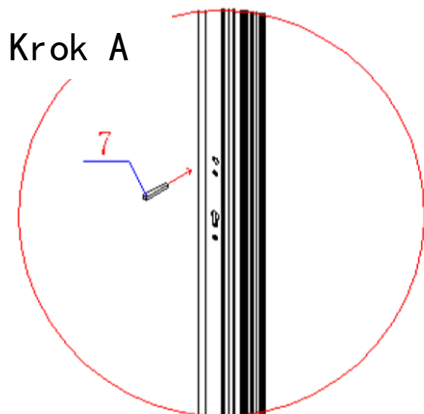
2. Umieść ościeżnicę na ścianie i trzymaj ją poziomo. Zaznacz ścianę ołówkiem. Wywierć otwory w ścianie za pomocą młotka elektrycznego przez wsporniki L (NR 10).



3. Za pomocą plastikowych kołków rozporowych (NR 8) zamocuj drzwi na ścianie.

Po instalacji, jeśli chcesz, możesz ozdobić ścianę, aby zakryć wsporniki L.

ZAMONTUJ ZAMEK I KLAMKĘ



Przypomnienie o użyciu blokady:



Podnieś uchwyt



Przekręć klucz



1. Kiedy zamykasz drzwi i wychodzisz z domu:

Najpierw zamknij drzwi-----Podnieś klamkę
-----Zamknij na klucz.

(Jeśli klamka jest po prawej stronie, przekręć klucz o 360° w prawo; jeśli klamka jest po lewej stronie, przekręć klucz o 360° w lewo.)-----Weź klucz, drzwi całkowicie zamknięte.



Włóż klucz



Otwórz drzwi kluczem



2. Kiedy dotrzesz do domu i otworzysz drzwi.

Włóż klucz -----Otwórz drzwi kluczem.

(Jeśli klamka jest po prawej stronie, przekręć klucz o 360° w lewo; jeśli klamka jest po lewej stronie, przekręć klucz o 360° w prawo.) -----Naciśnij klamkę i otwórz drzwi.



Podnieś uchwyt



Blokada za pomocą koła ręcznego



3. Kiedy jesteś w domu i chcesz zamknąć drzwi.

Najpierw zamknij drzwi -----Podnieś klamkę
-----Zablokuj za pomocą pokrętła. (Jeśli klamka jest po prawej stronie, obróć pokrętło o 360° w prawo; jeśli klamka jest po lewej stronie, obróć pokrętło o 360° w lewo.)



Obróć koło ręczne



4. Kiedy chcesz otworzyć drzwi w domu i wyjść na zewnątrz.

Przekręć pokrętło (Jeśli klamka jest po prawej stronie, przekręć pokrętło o 360° w lewo; jeśli klamka jest po lewej stronie, przekręć pokrętło o 360° w prawo.)-----Naciśnij klamkę i otwórz drzwi.

Ważna informacja:

Upewnij się, że drzwi są zamknięte zgodnie z powyższymi instrukcjami, w przeciwnym razie nie zamkną się. Jeśli drzwi nie są zamknięte kluczami, można je łatwo otworzyć, naciskając klamkę w dół.

REGULACJA ZAWIASÓW

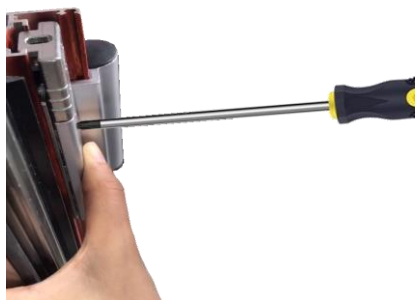
Zawiasy zostały wyregulowane przed pakowaniem. Nie jest wymagana żadna regulacja przed montażem. Jeśli podczas procesu montażu wystąpią jakieś szczególne okoliczności, takie jak rozdzielenie ramy i skrzydła, konieczność ponownego zamocowania ramy i skrzydła, należy wyregulować zawiasy. Tolerancja regulacji wynosi: górny prawy i dolny lewy $\pm 1,5$ mm.



1. Za pomocą śrubokręta poluzuj śruby (dwa czerwone oznaczenia).



2. Użyj narzędzia six-edge (NO.11), aby odpowiednio dostosować kąt na górze zawiasów (oznaczonych na zielono). Obrócenie six-edge w prawo spowoduje zwiększenie kąta w prawym górnym rogu, a obrócenie w lewo spowoduje zmniejszenie kąta w lewym dolnym rogu.



3. Po sprawdzeniu rozmiaru dokręć śruby (dwie w kroku 1) za pomocą śrubokręta.

KONSERWACJA

Drzwi aluminiowe

Drzwi aluminiowe są bardzo trwałe, ale jak każdy inny materiał wymagają regularnej konserwacji. Powłoka antykorozyjna sprawia, że drzwi aluminiowe są dobrze przystosowane do wytrzymywania najbardziej wymagających warunków pogodowych i środowiskowych, w których są instalowane. Częstotliwość czyszczenia drzwi aluminiowych zależy przede wszystkim od miejsca montażu drzwi. Jeśli drzwi aluminiowe są narażone na bardziej wymagające warunki, np. większe zanieczyszczenie powietrza, zanieczyszczenie powietrza przemysłowego, wilgoć itp. wymagana jest częstsza konserwacja – zwykle cztery razy w roku.

Okucia drzwiowe i ruchome elementy drzwi

Jeśli chcemy, aby drzwi działały prawidłowo jako całość, musimy również zadbać o okucia drzwiowe i wszelkie ruchome elementy. Dla prawidłowej i płynnej pracy drzwi należy pamiętać o regularnym smarowaniu okuć drzwiowych. Najlepszymi środkami konserwującymi są środki z lubrykantami bezkwasowymi, takie jak smar klejący z teflonem lub o identycznych parametrach.

Co można zrobić, aby zapewnić bezawaryjną pracę okuć i ruchomych części drzwi?

Przynajmniej raz w roku sprawdź stabilność okuć drzwiowych, regularnie czyść ruchome części z kurzu, smaru i brudu, często czyść i smaruj okucia. Oprócz

konserwacji okuć, należy je regularnie sprawdzać i regulować, jeśli to konieczne, aby upewnić się, że drzwi są wyrównane, co pomoże uniknąć niepotrzebnych napraw.

Kroki konserwacji drzwi wejściowych

● Konserwacja drzwi wejściowych ma kluczowe znaczenie dla zachowania ich wyglądu i wydłużenia ich żywotności. Oto kilka podstawowych kroków konserwacyjnych:

● Usunąć plamy: Użyj miękkiej szmatki lub gazety, aby przetrzeć powierzchnię drzwi wejściowych, unikając używania mokrej szmatki, aby uniknąć pozostawienia trudnych do usunięcia plam. Nie używaj benzyny, acetonu, perfum sosnowych, płynów kwasowych ani twardych przedmiotów do tarcia, aby nie uszkodzić farby na drzwiach.

● Czyszczenie cylindra zamka: Cylinder zamka nie powinien być kapany olejem roślinnym ani olejem smarowym. Jeśli na cylindrze zamka znajduje się rdza, można dodać kilka kropli oleju silnikowego do górnych i dolnych punktów połączeń oraz otworów zamka i otworzyć je kilka razy w celu nasmarowania.

● Konserwacja akcesoriów sprzętowych: Regularnie dodawaj niewielką ilość smaru do mechanicznych części obrotowych, takich jak zawiasy, widełki blokujące i punkty blokujące, aby zachować elastyczność otwierania i zamykania drzwi i zamków.

● Czyszczenie skrzydła drzwi: Regularnie przecieraj skrzydło drzwi suchą, miękką szmatką, aby zapobiec korozji substancji żrących i zwiększyć połysk drzwi.

● Regularne woskowanie: Aby zachować połysk drzwi wejściowych, powierzchnię drzwi można regularnie woskować.

● **Naprawa uszkodzeń:** Jeśli na powierzchni drzwi wejściowych znajdują się pęknięcia lub łuszczenie, należy je naprawić w odpowiednim czasie i upewnić się, że zostaną naprawione przed naprawą

Osuszyć powierzchnię, aby zapobiec przedostawaniu się wilgoci lub innych roztworów do wnętrza.

● **Unikaj silnych uderzeń:** Podczas otwierania i zamykania drzwi należy je delikatnie pchać i ciągnąć, aby uniknąć poluzowania elementów drzwi z powodu długotrwałego, gwałtownego uderzenia i skrócenia ich żywotności.

● **Sprawdź zawiasy drzwi:** Śruby na zawiasach drzwi powinny być regularnie wzmacniane, aby uniknąć poluzowania i zapadnięcia się drzwi, co utrudni ich otwieranie.



Vente-unique.com

VS-AUG-2024

Imported by - Importé par
VENTE-UNIQUE.COM
9 Rue Jacquart 93310 Le Pré-Saint-Gervais
Made in China/ Fabriqué en Chine