

Bellamio

'Newa'
Waschbeckenunterschrank



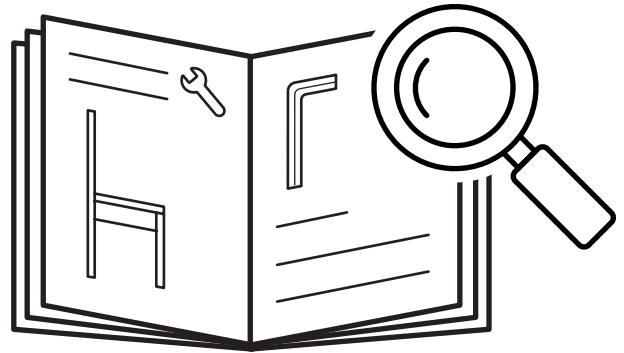
Hey,

wir freuen uns, dass Du Dich für unser Produkt entschieden hast. Beachte die kommenden Hinweise, um den Aufbau problemlos zu gestalten.

Viel Spaß mit Deinem Produkt!

50%

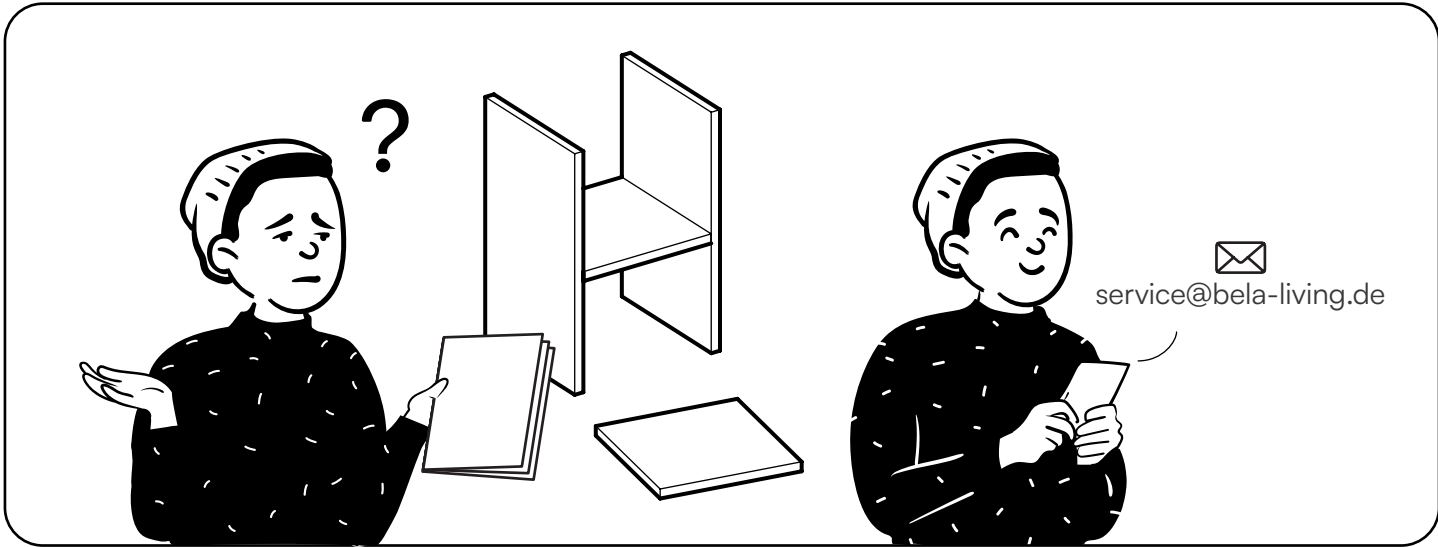
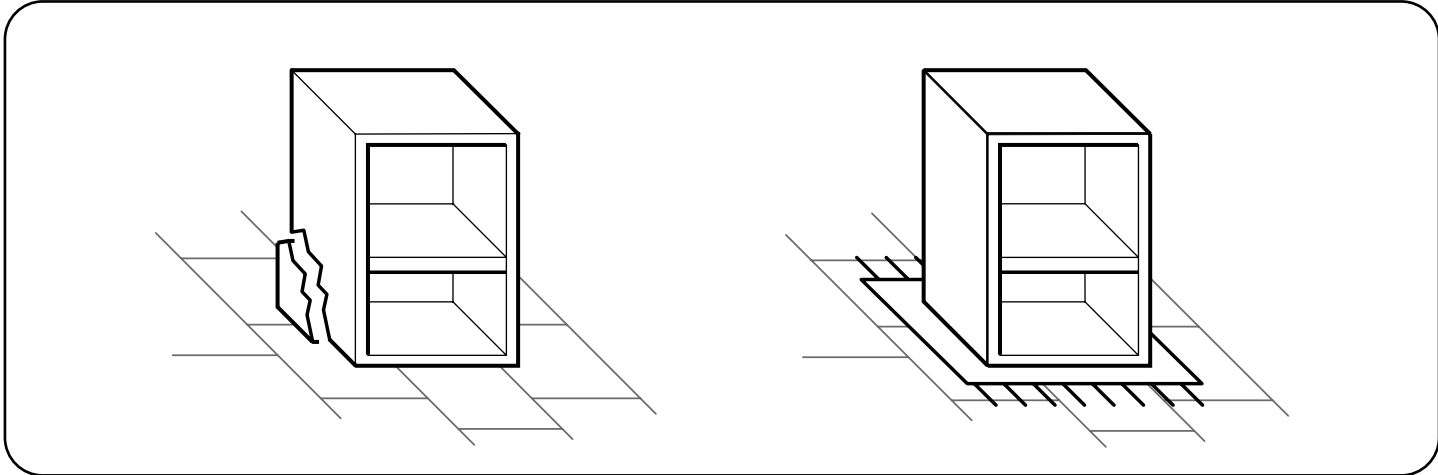
weniger Fehler beim Aufbau durch sorgfältiges Lesen der Anleitung



30-45

min

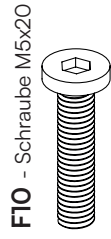






W45 - Schraube 4.5x35

16x



F10 - Schraube M5x20

4x



W19 - Schraube 2.5x18

4x



W18 - Schraube 2.5x10

2x



W01 - Schraube 2.5x8

2x



L29 - Metallplatte

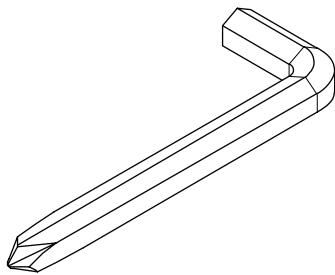
2x



L30 - Bolzen

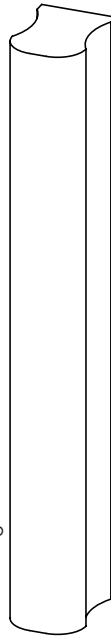
4x

T21 - Multifool



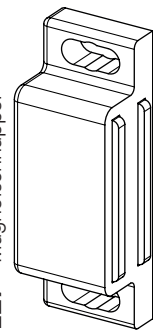
1x

L28 - Türgriff

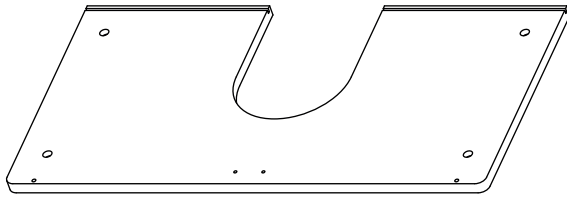


2x

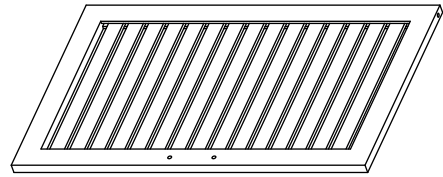
L27 - Magnetschnapper



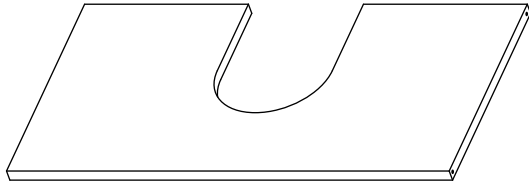
1x



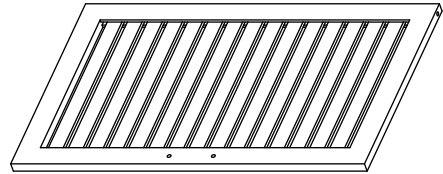
1 Deckplatte
1x



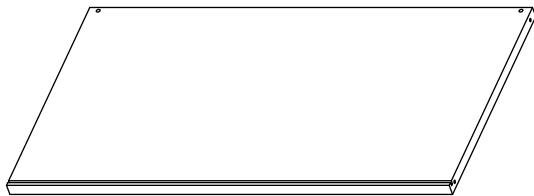
5 Tür, rechts
1x



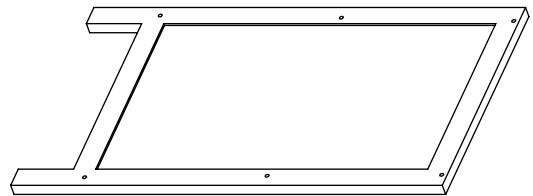
2 Fachboden
1x



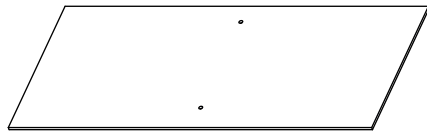
6 Tür, links
1x



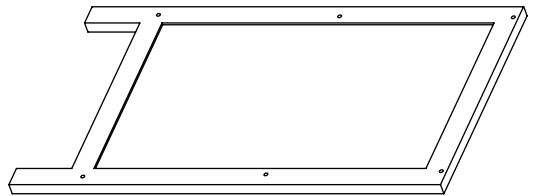
3 Boden
1x



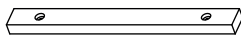
7 Seitenteil, links
1x



4 Rückwand
2x



8 Seitenteil, rechts
1x



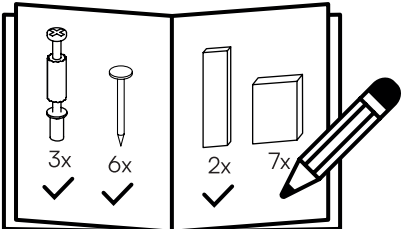
9 Leiste, oben
2x



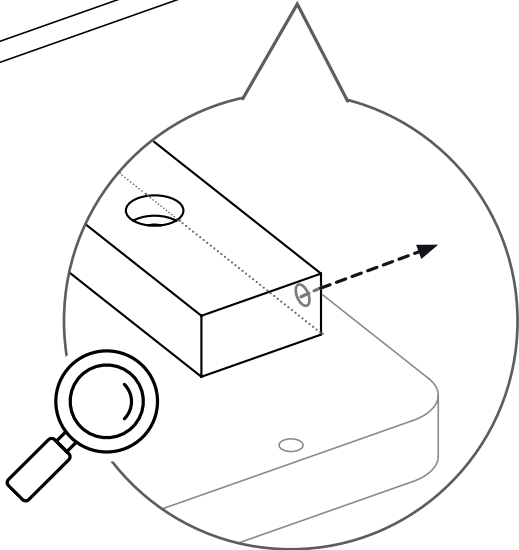
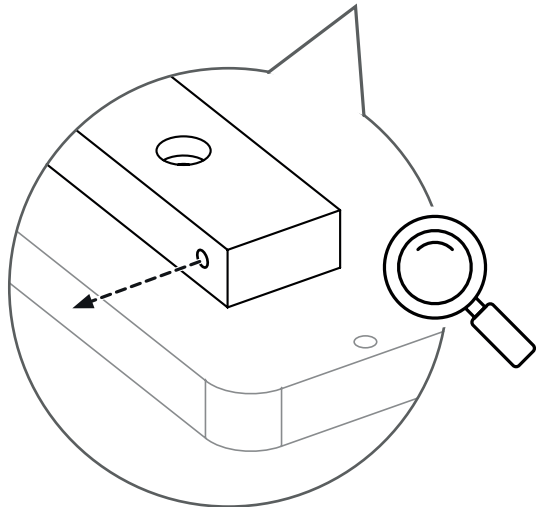
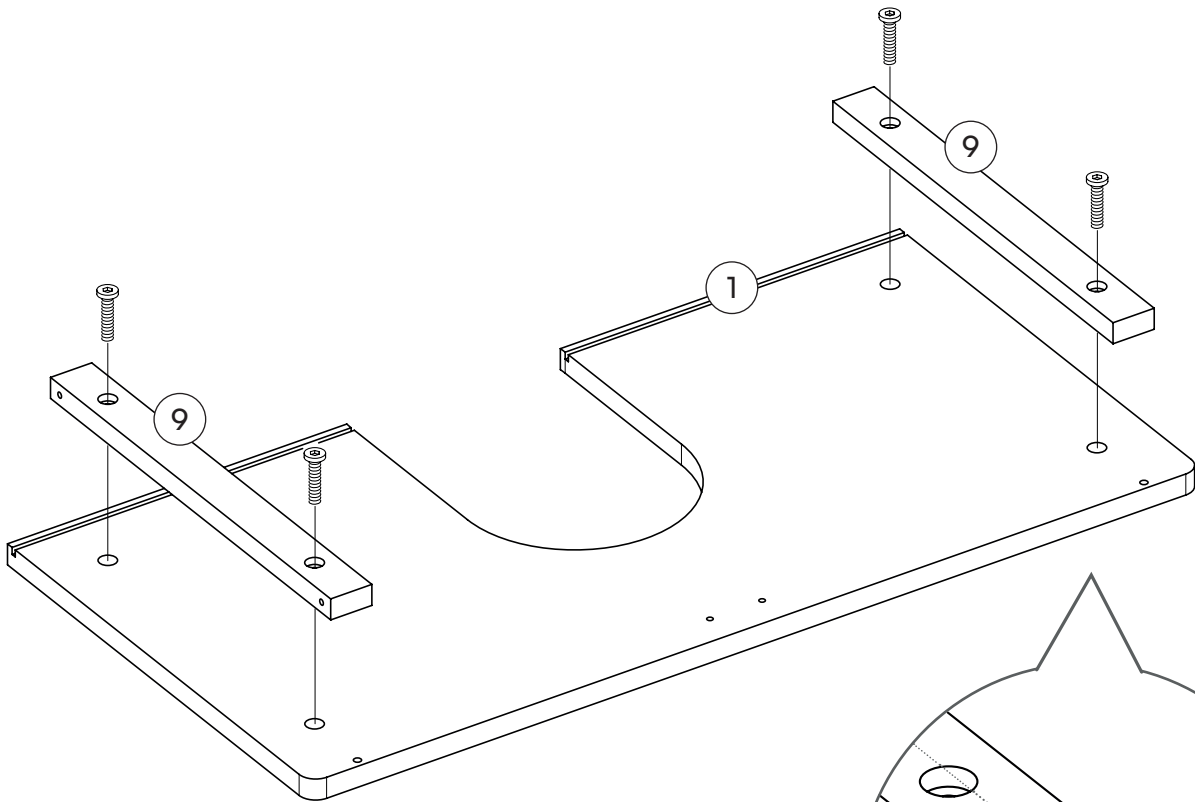
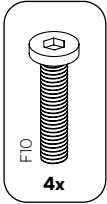
10 Leiste, hinten
2x

Ein letzter Check:

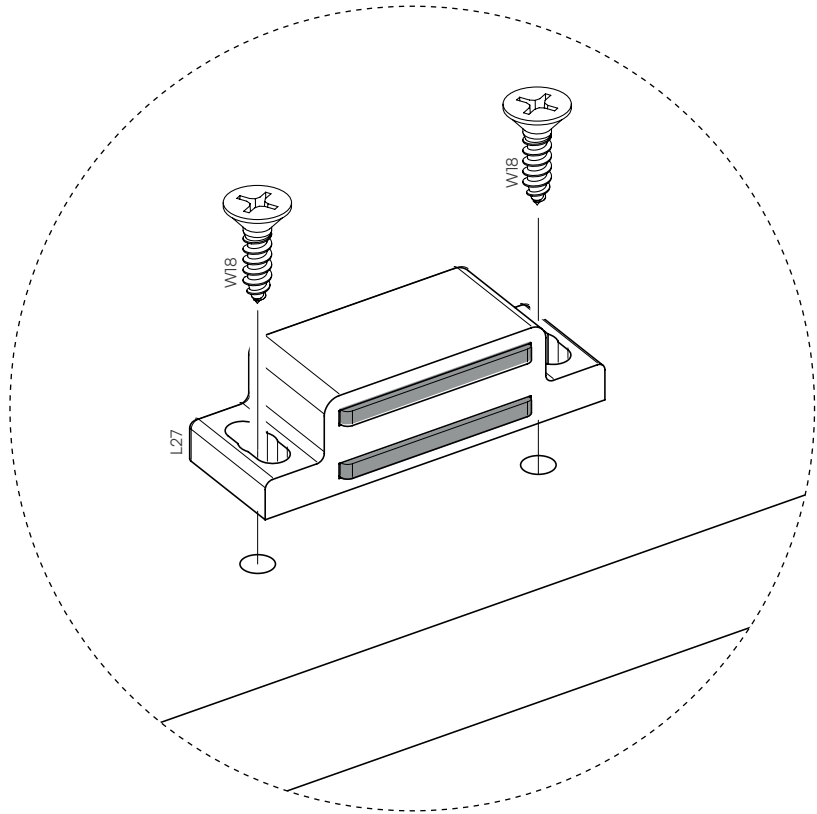
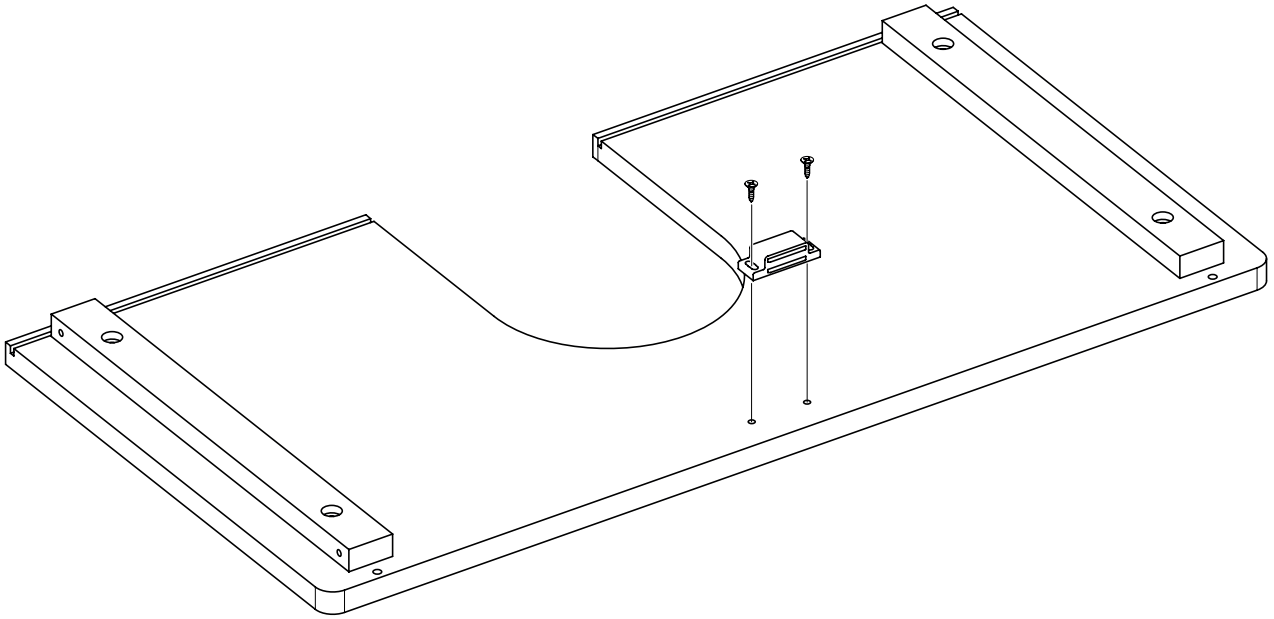
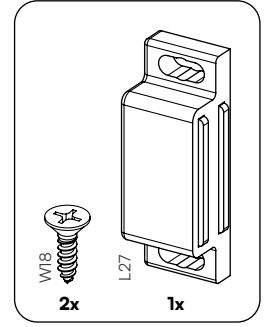
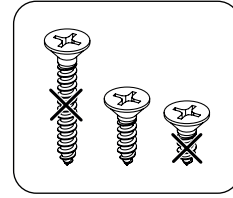
Bitte überprüfe, ob Du alle Teile hast.
Viel Spaß beim Aufbau!



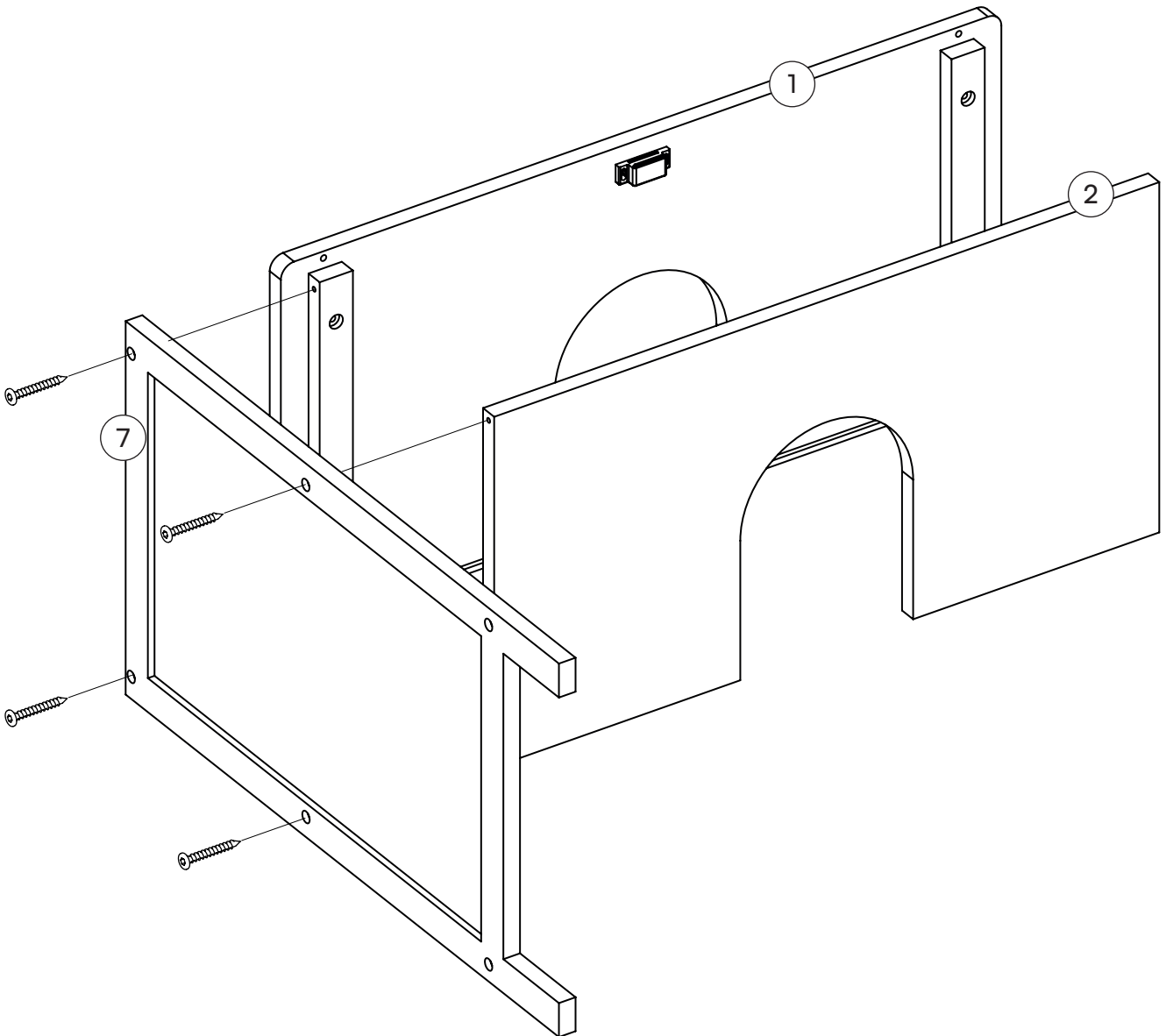
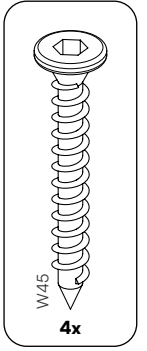
1



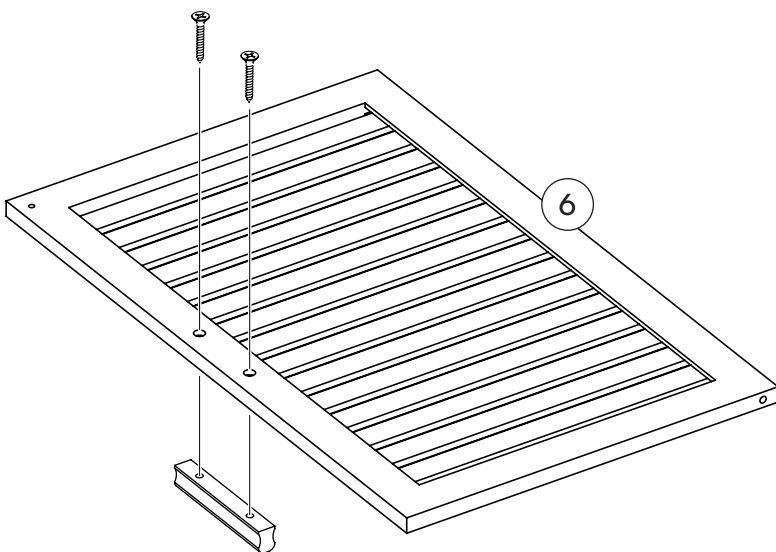
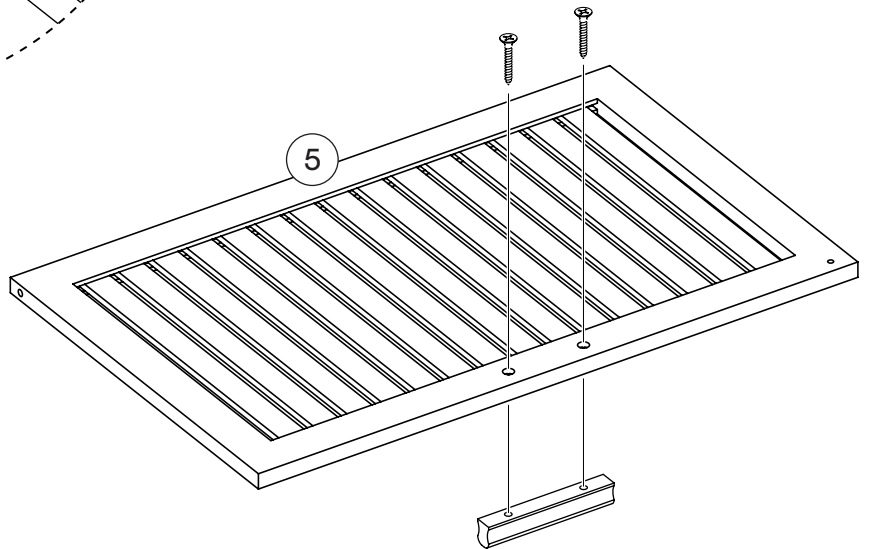
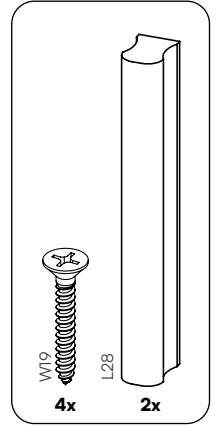
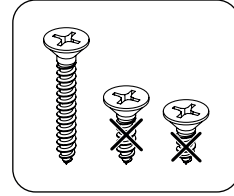
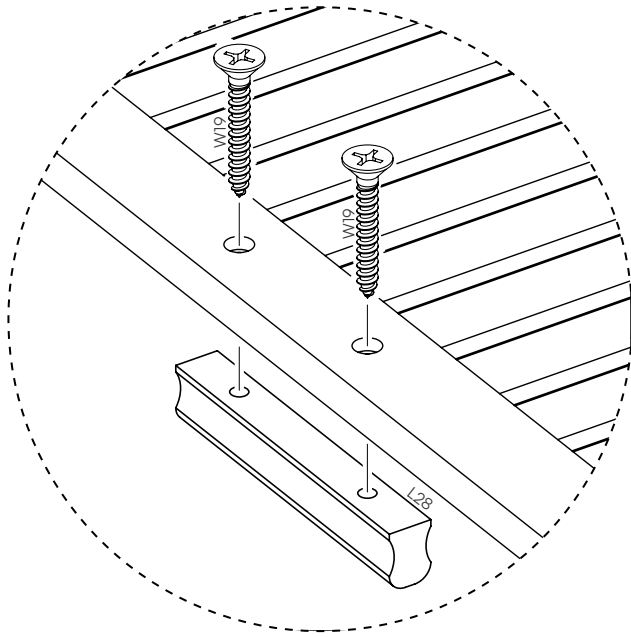
2



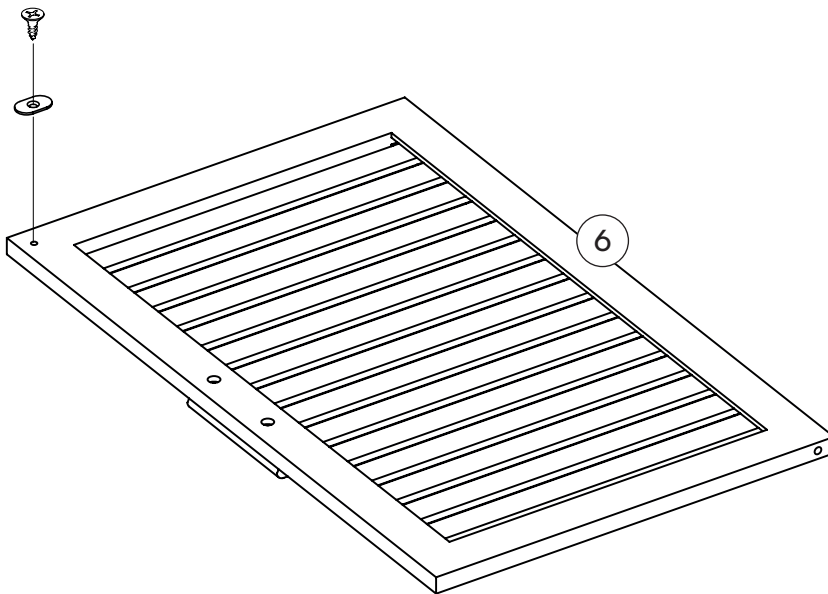
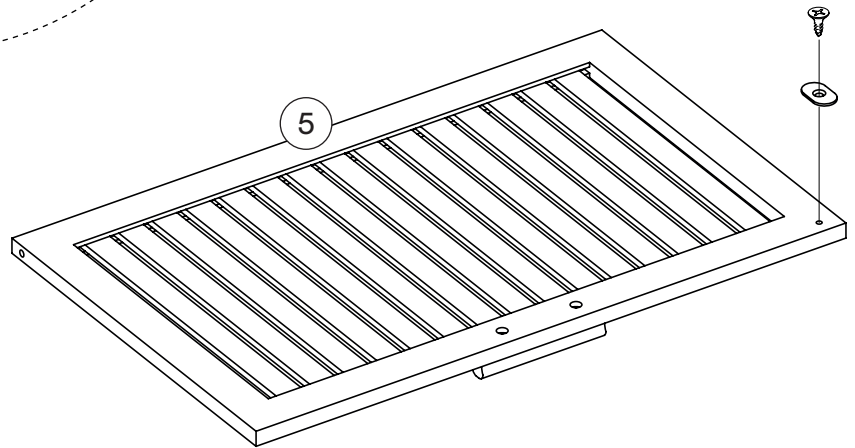
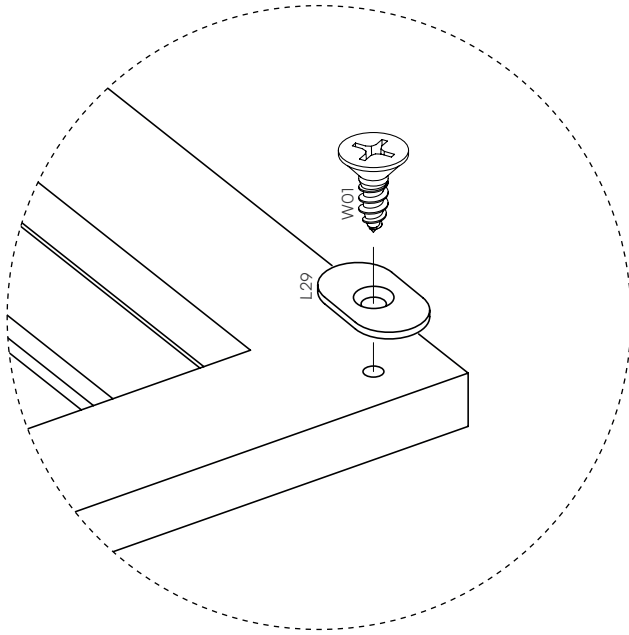
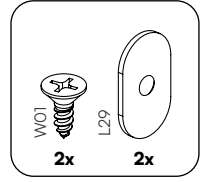
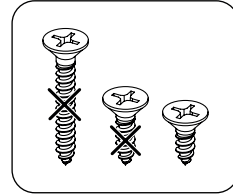
3



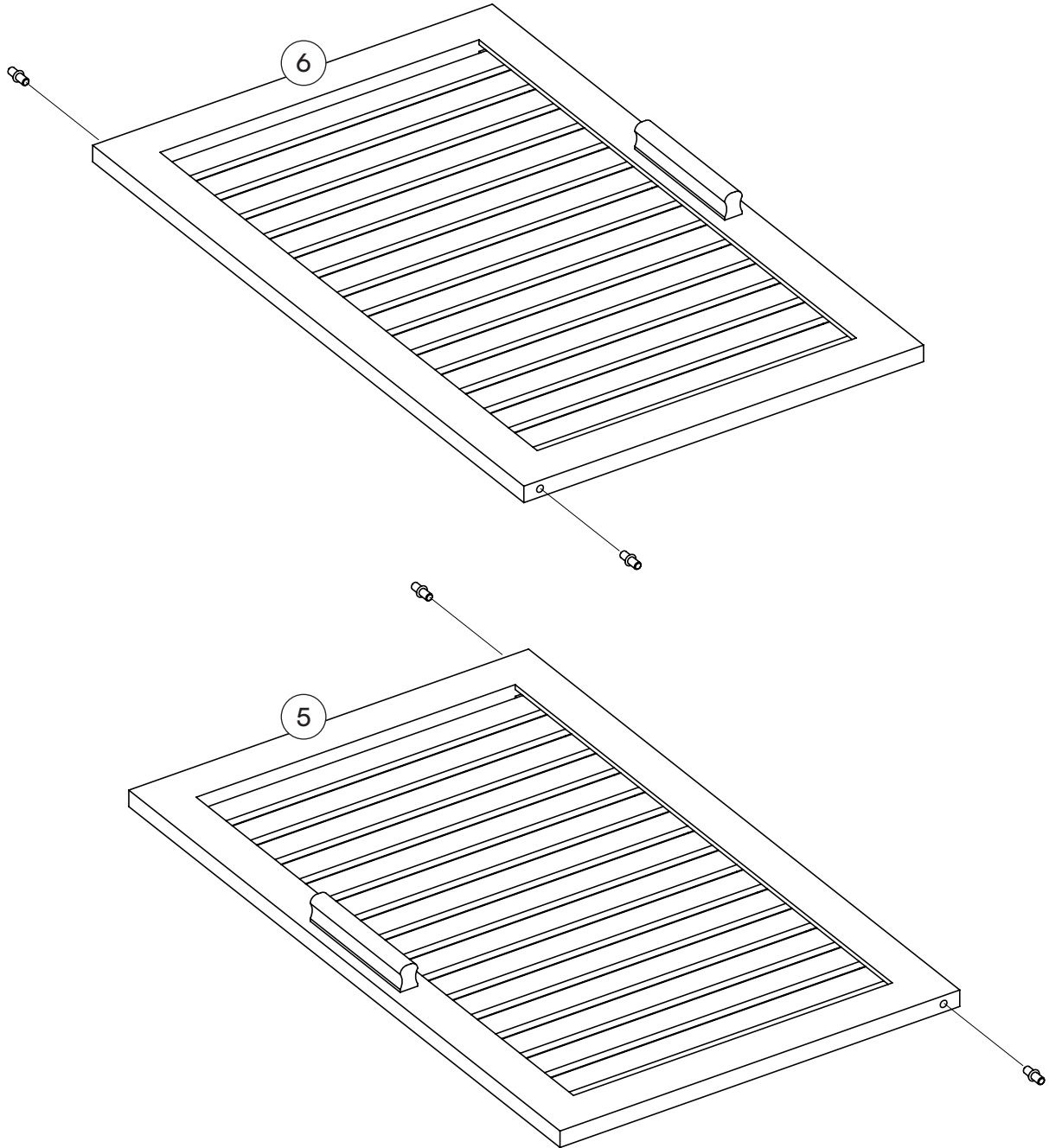
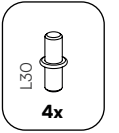
4



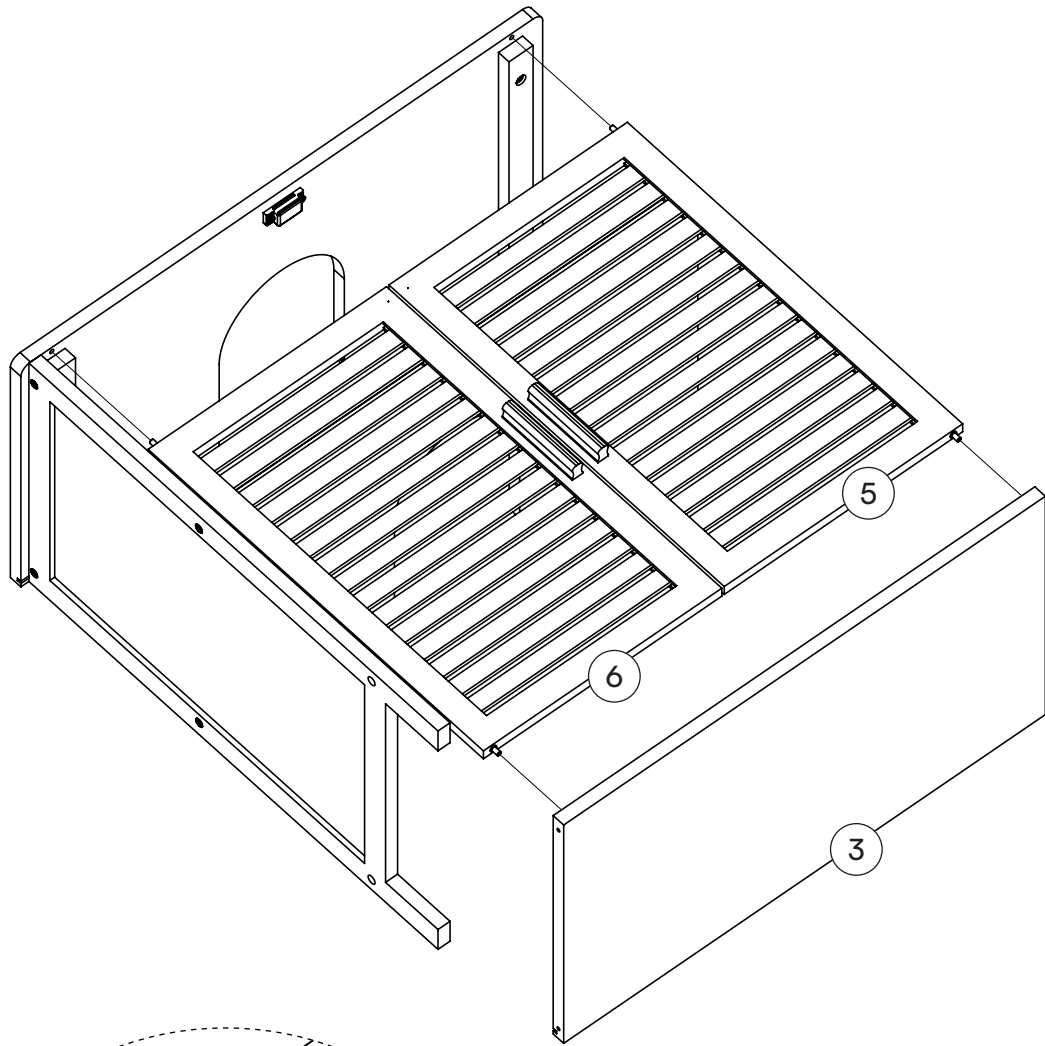
5

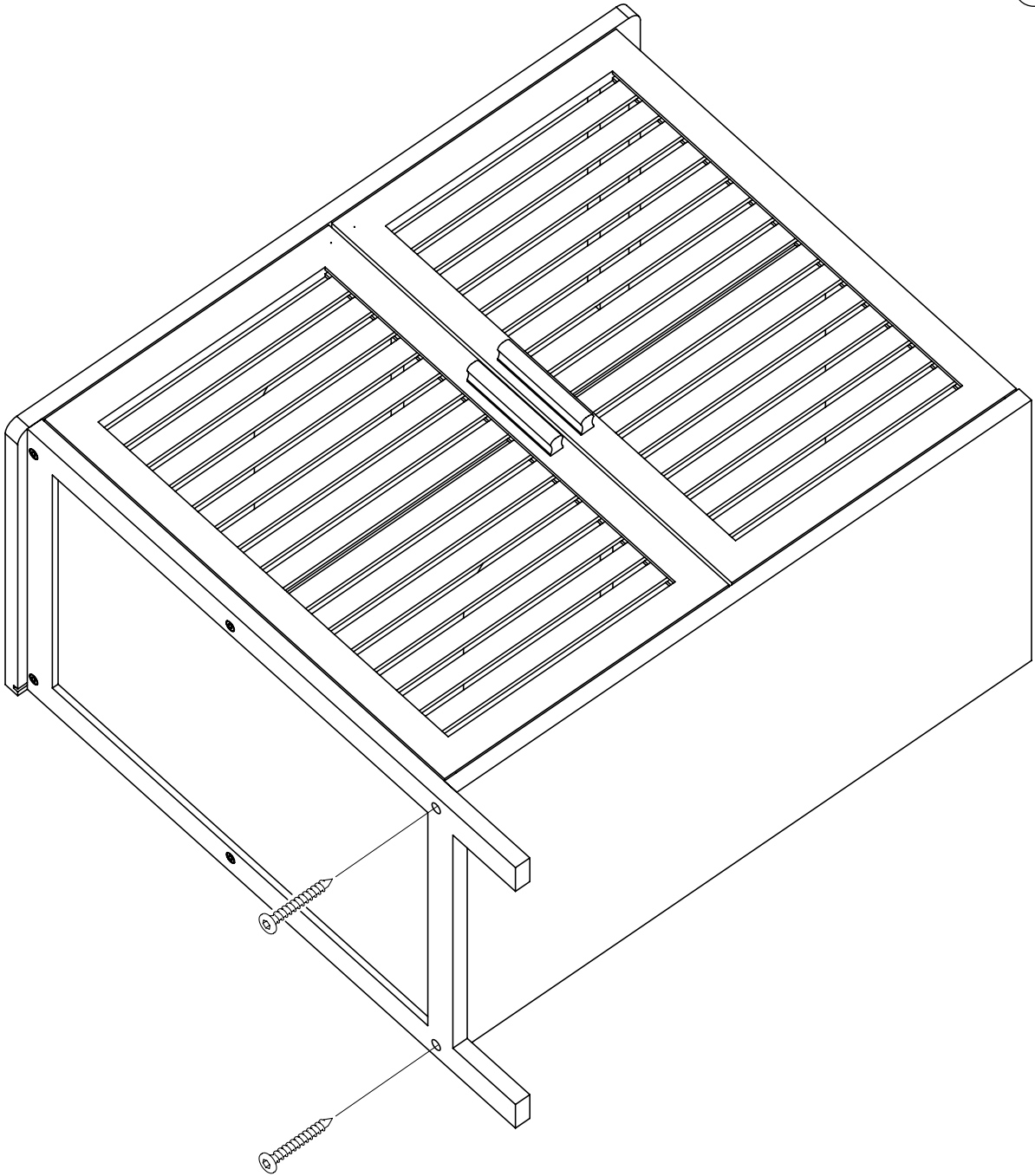
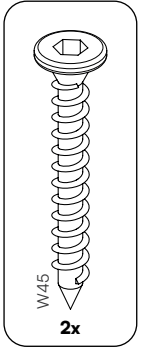


6

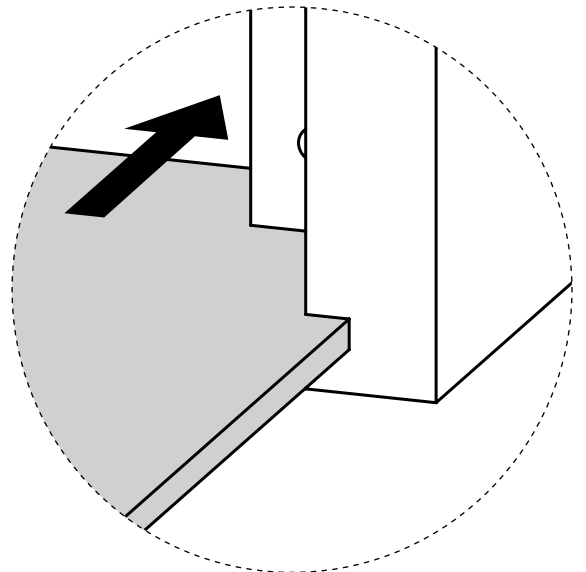
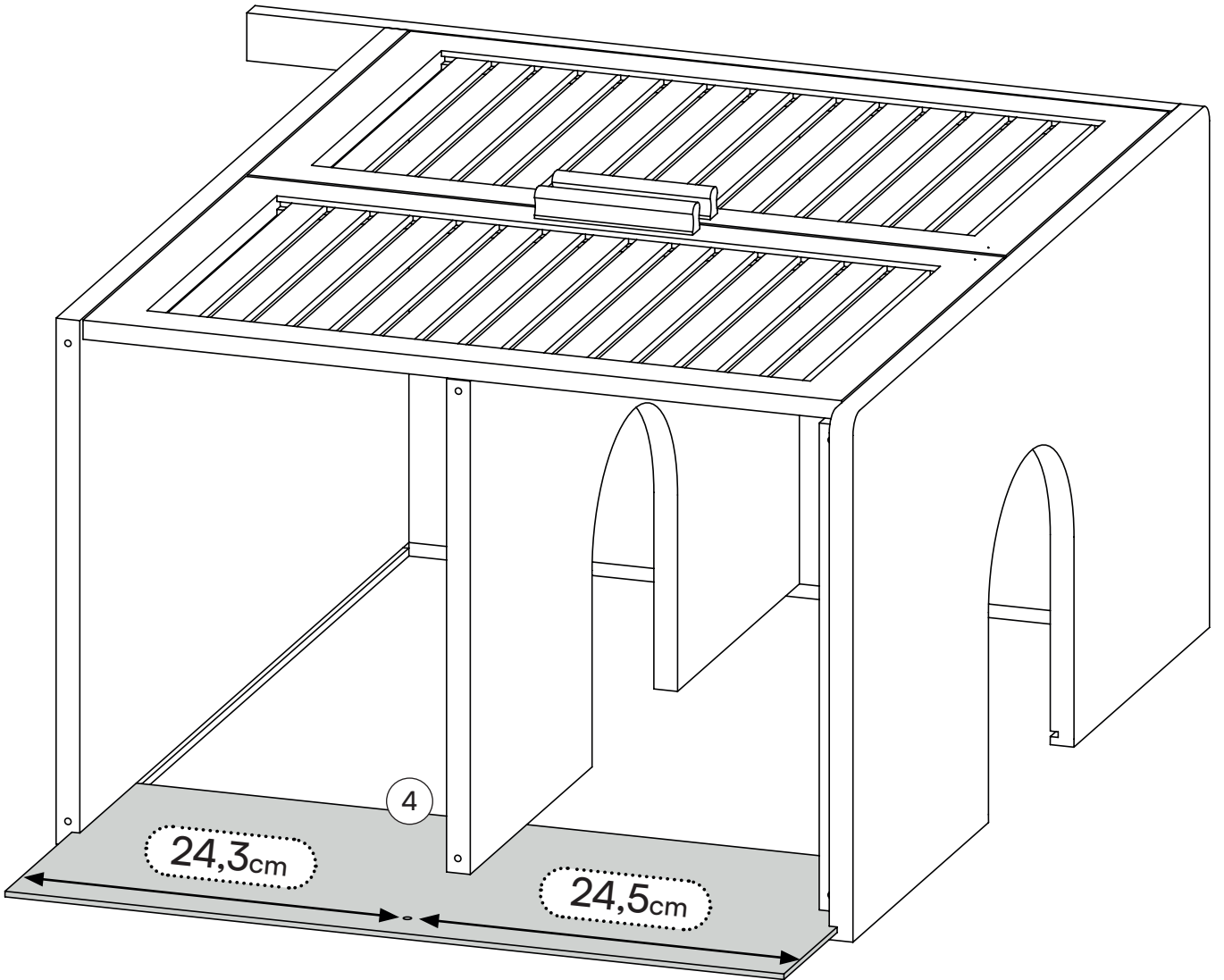


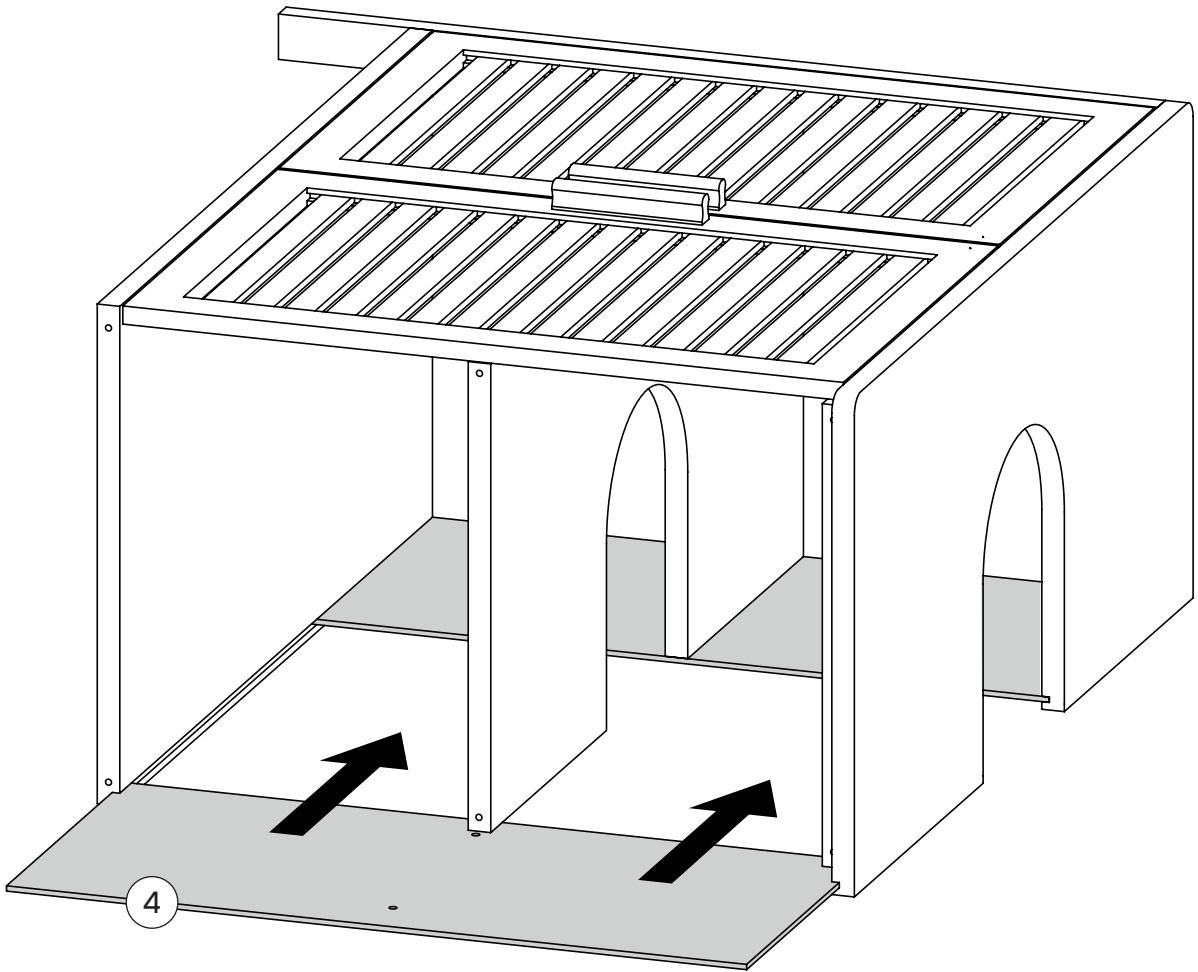
7



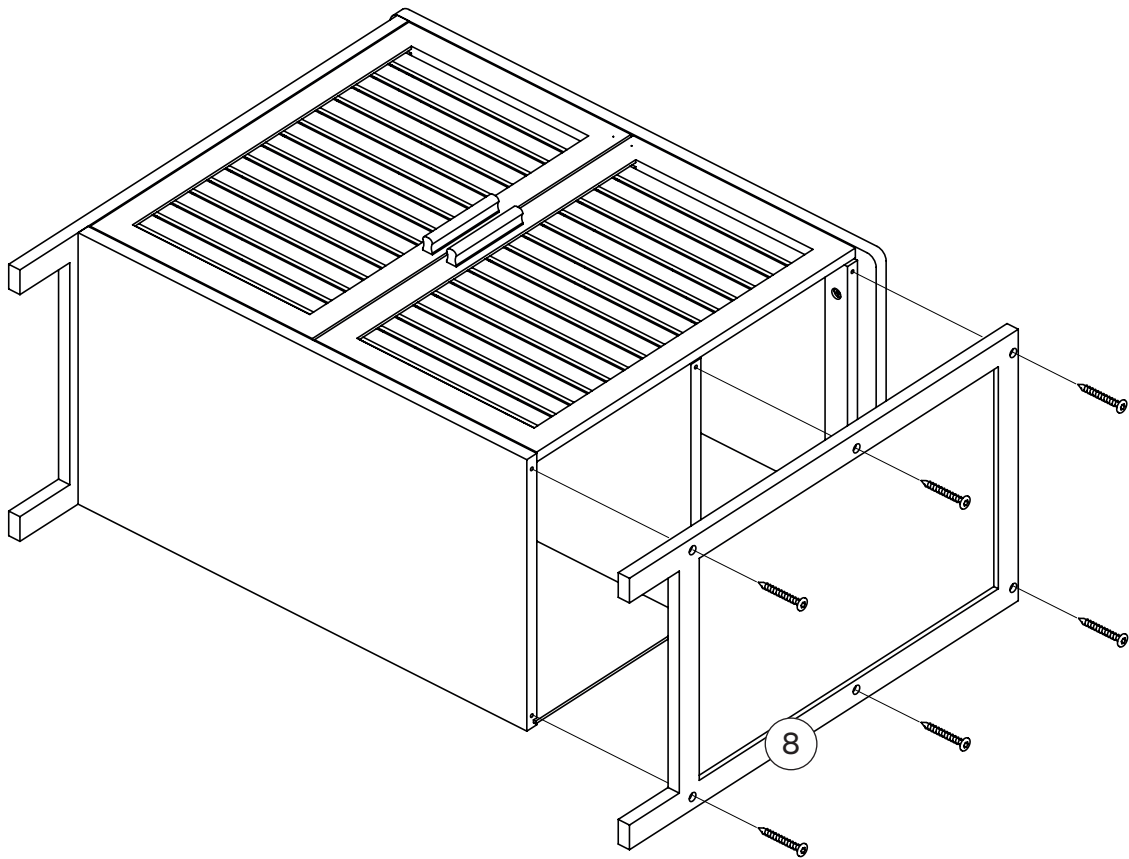


9

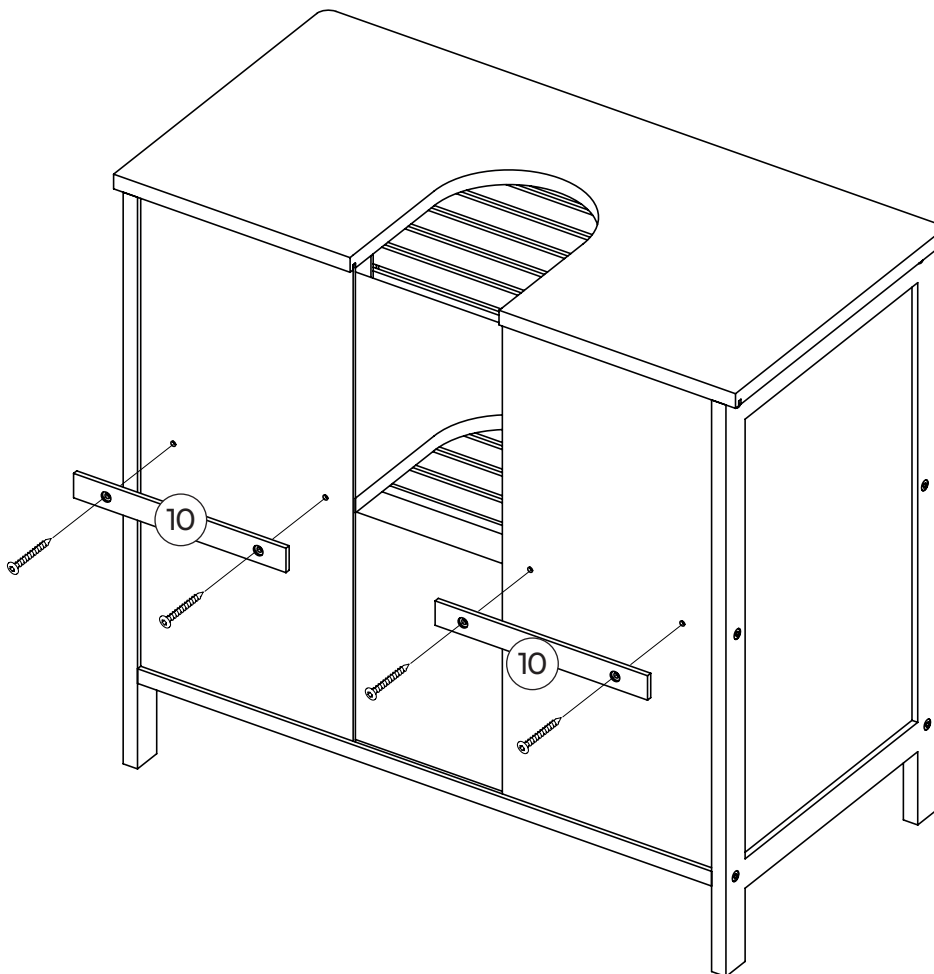


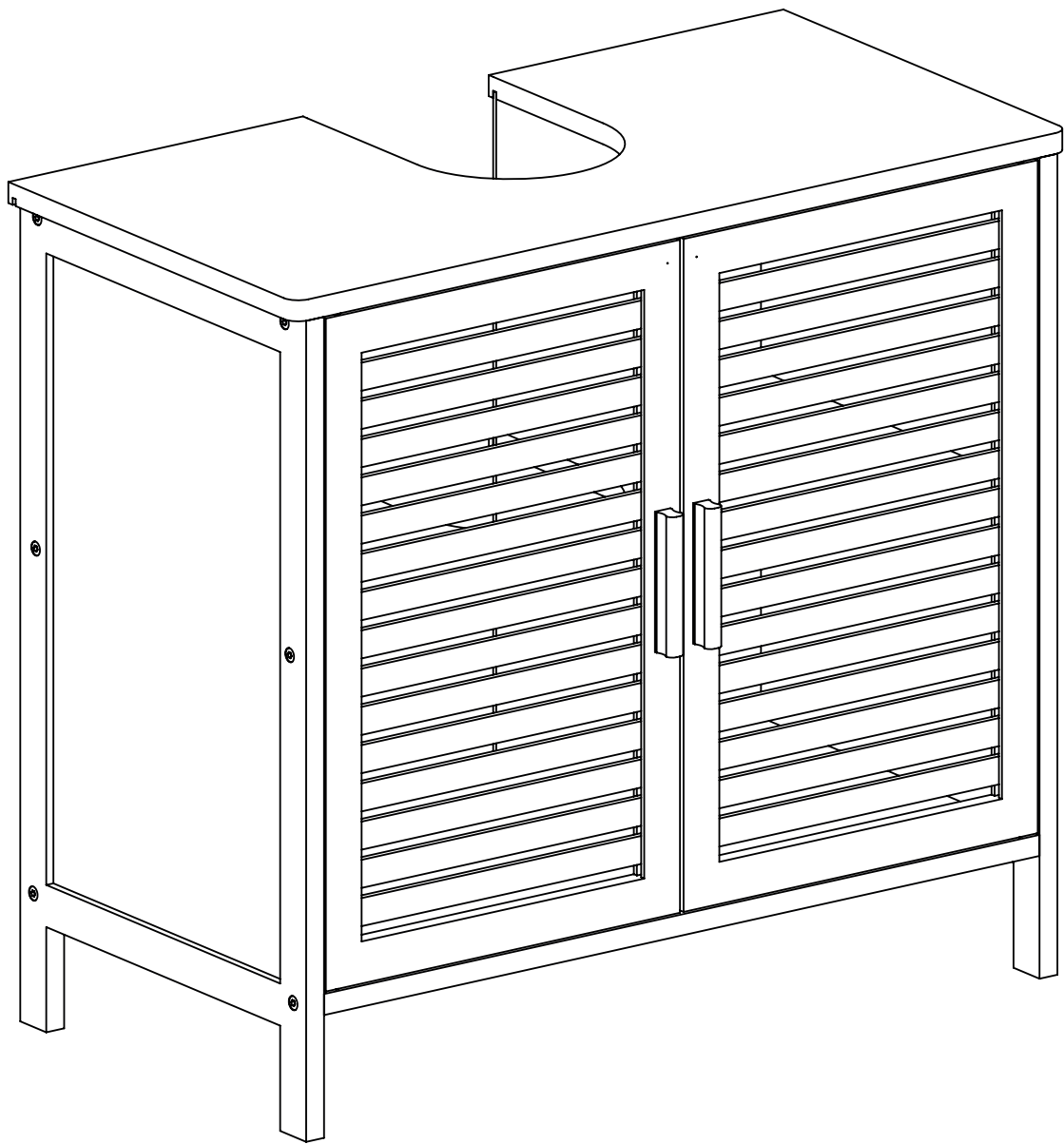


11



12

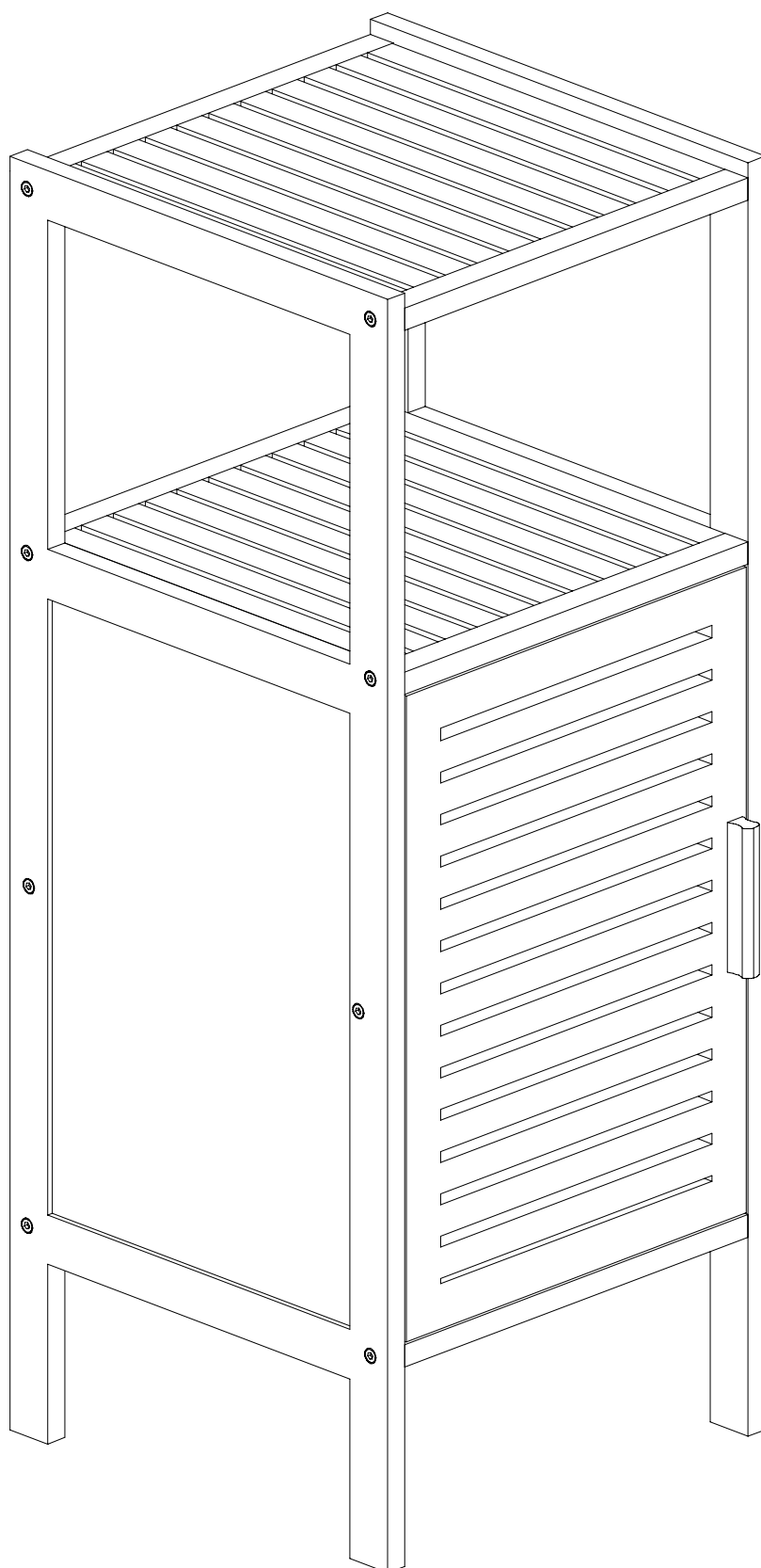




Geschafft!



Bellamio



Bellamio

'Newa'
Schrank, 4 Ablagen, 1 Tür



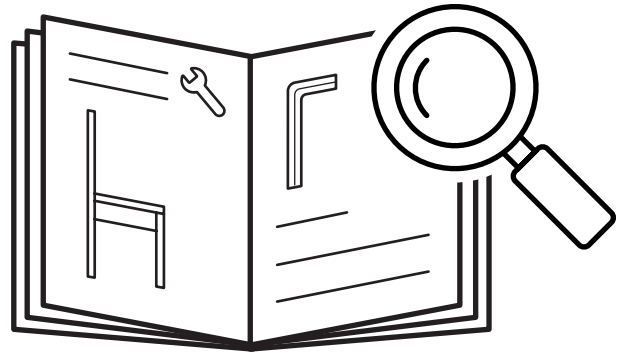
Hey,

wir freuen uns, dass Du Dich für unser Produkt entschieden hast. Beachte die kommenden Hinweise, um den Aufbau problemlos zu gestalten.

Viel Spaß mit Deinem Produkt!

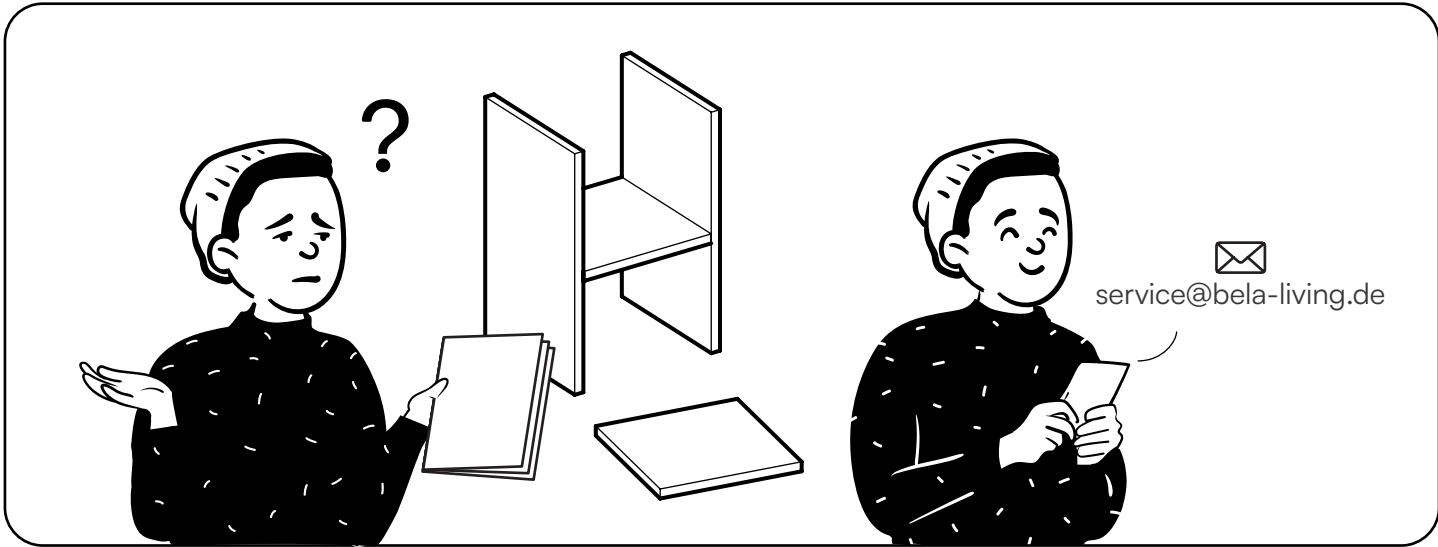
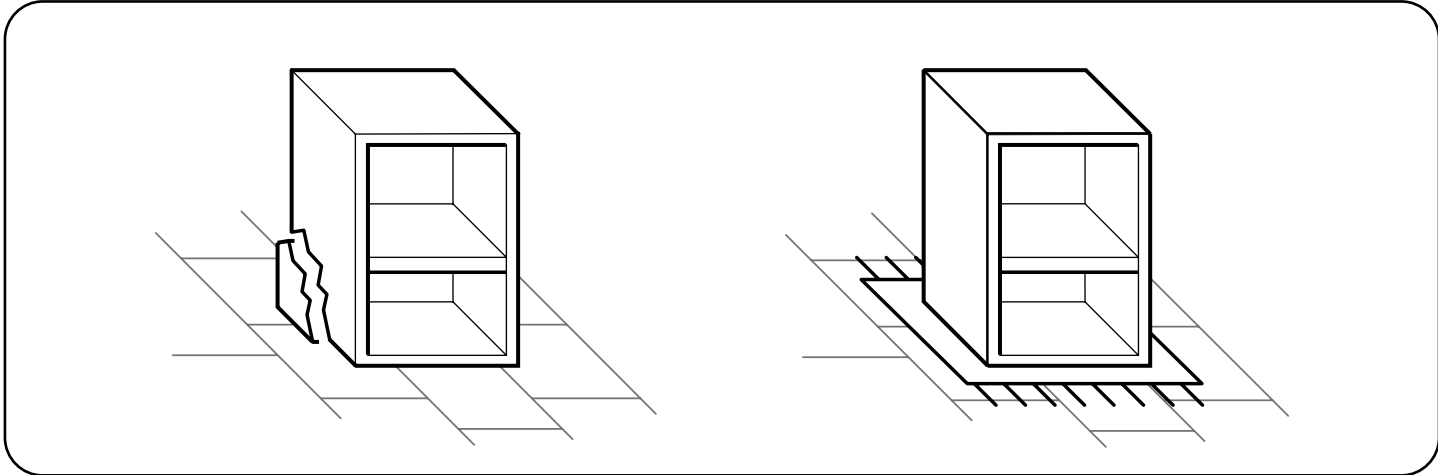
50%

weniger Fehler beim Aufbau durch sorgfältiges Lesen der Anleitung



30-40

min





C - Schraube 4.5x35

16x



G - Schraube 2.5x18

2x



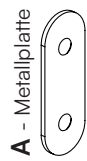
E1 - Schraube 2.5x10

2x



E2 - Schraube 2.5x8

2x



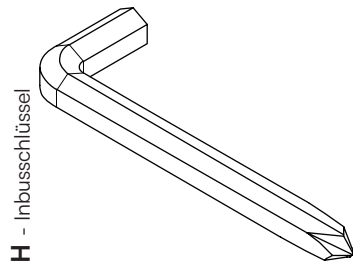
A - Metallplatte

1x



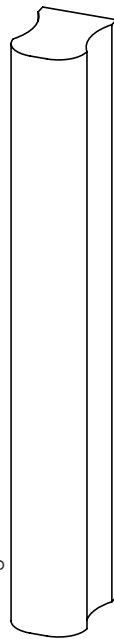
D - Bolzen

2x



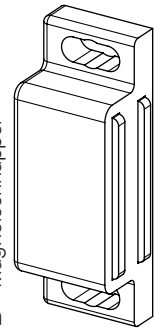
H - Inbuschlüssel

1x



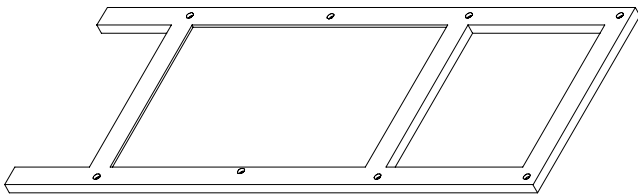
F - Türgriff

1x

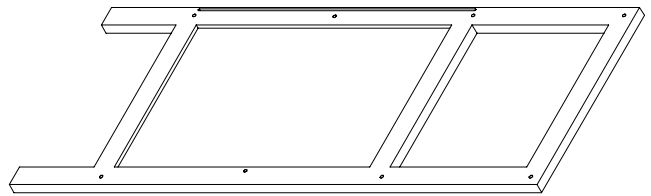


B - Magnetschnapper

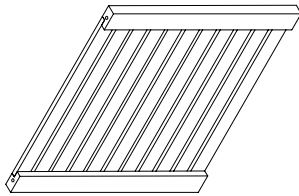
1x



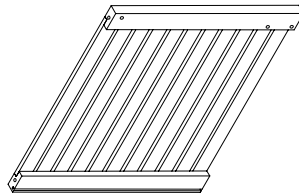
1 Seitenteil, links
1x



2 Seitenteil, rechts
1x



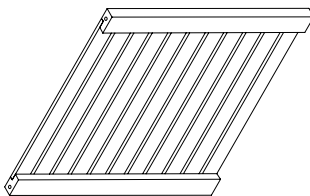
3 Oberboden
1x



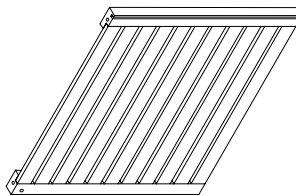
4 Fachboden
1x



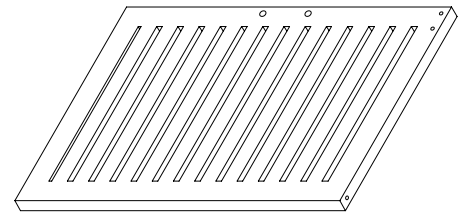
5 Rückwand
1x



6 Mittelfach
1x



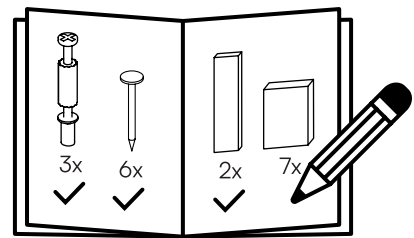
7 Boden
1x



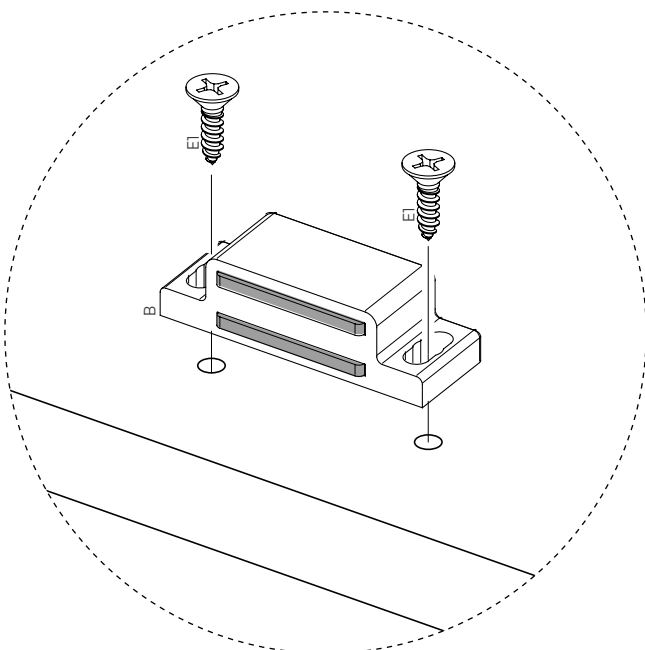
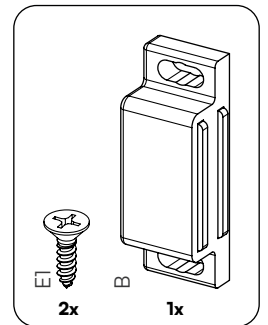
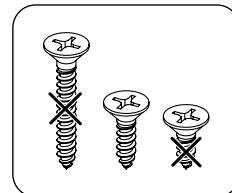
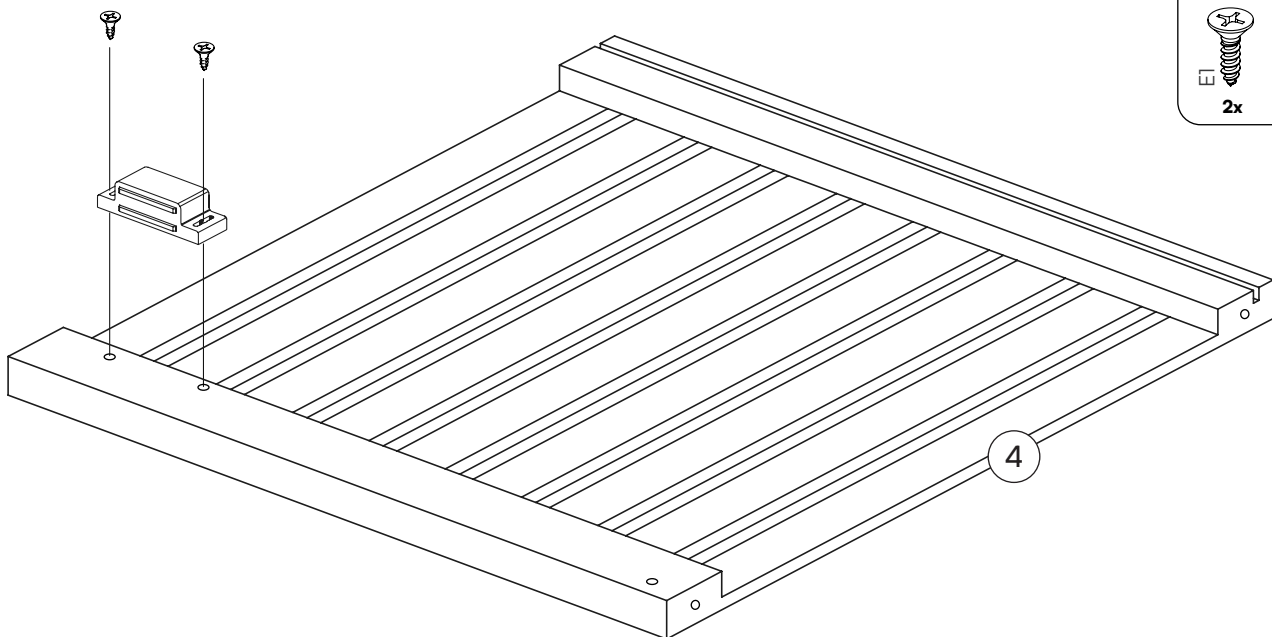
8 Tür
1x

Ein letzter Check:

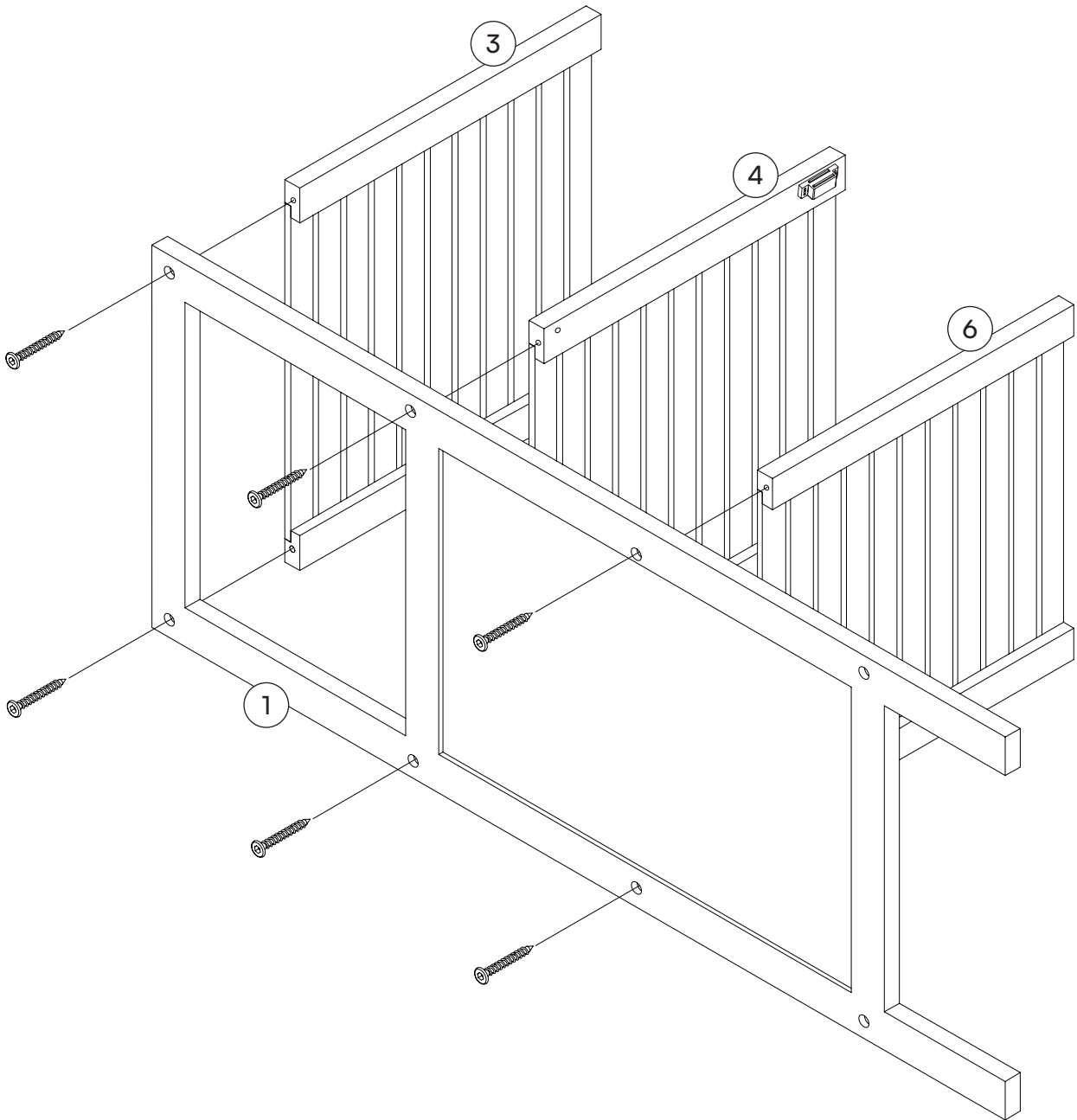
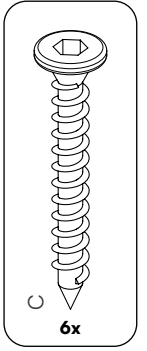
Bitte überprüfe, ob Du alle Teile hast.
Viel Spaß beim Aufbau!



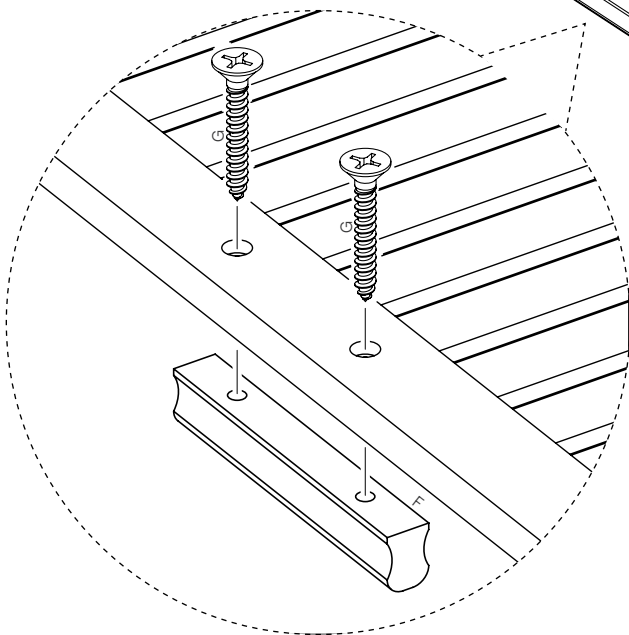
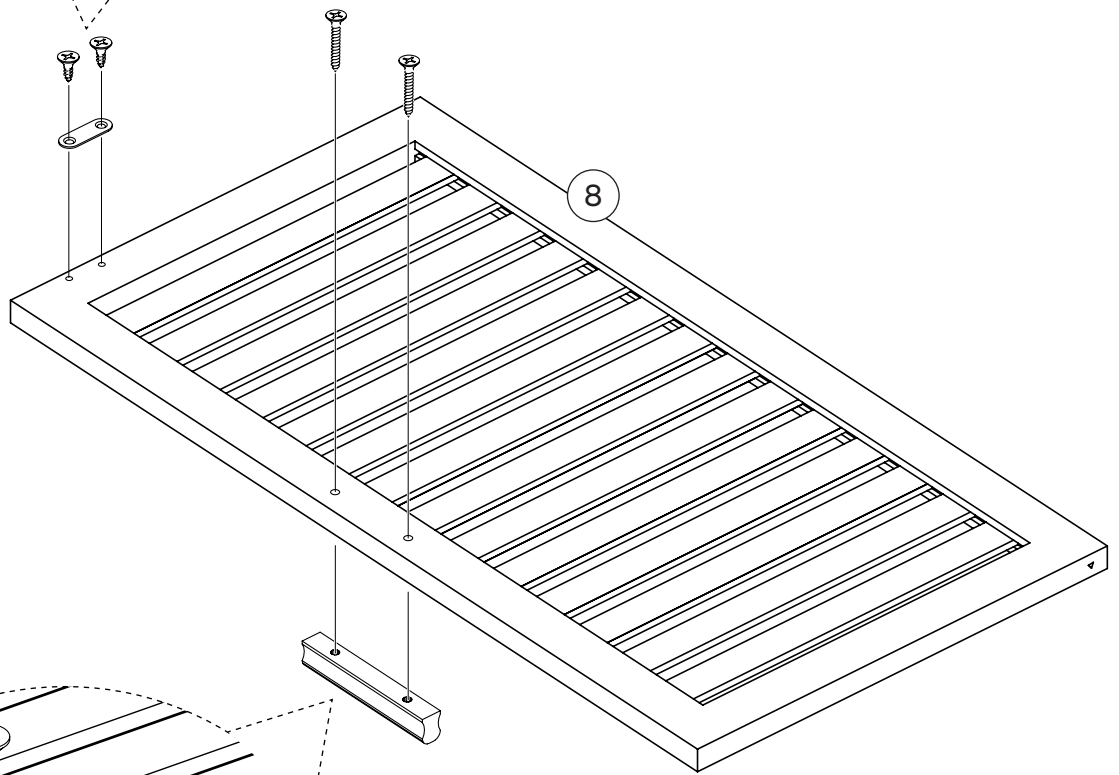
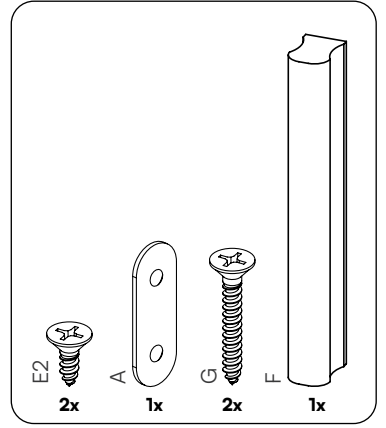
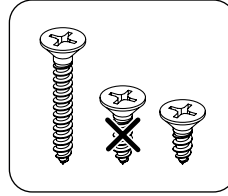
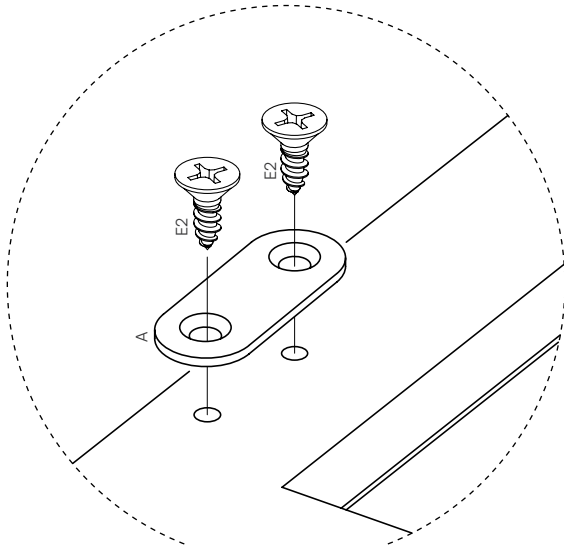
1



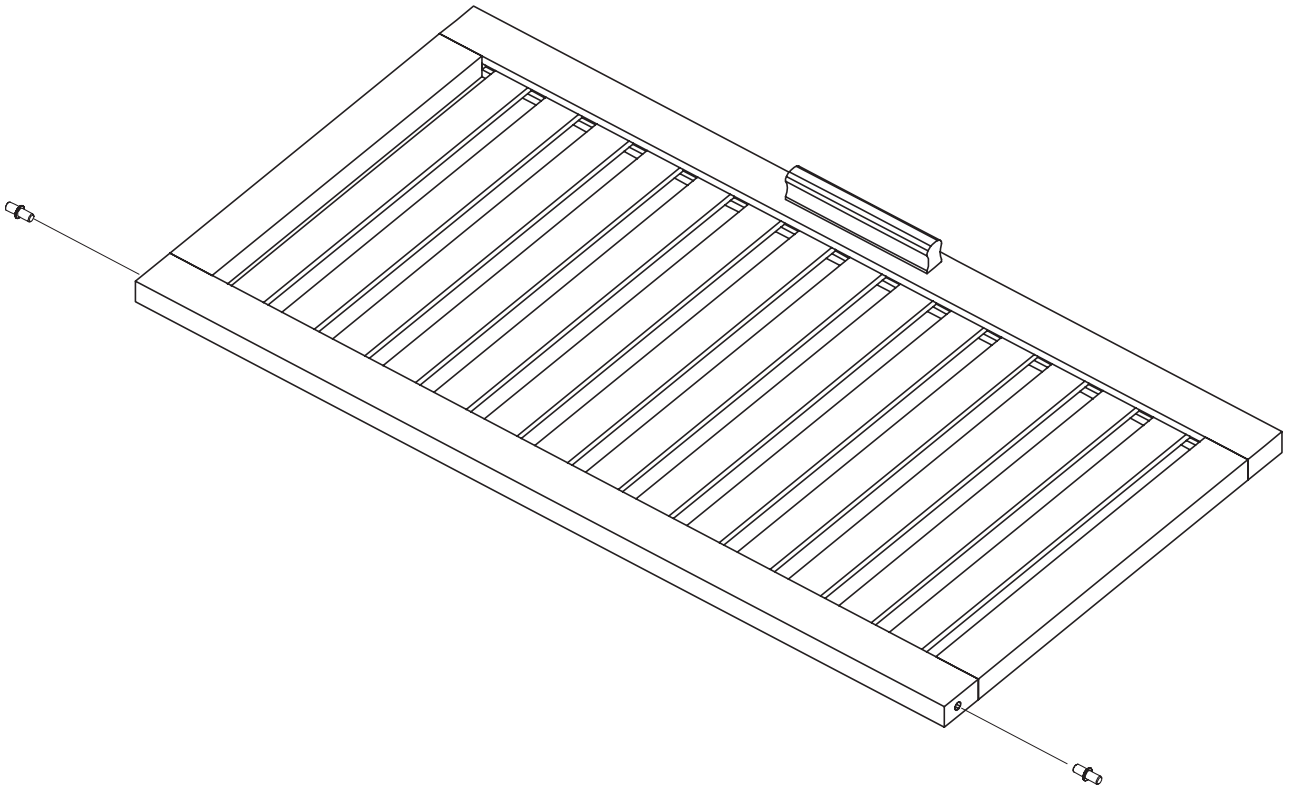
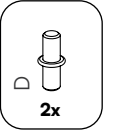
2



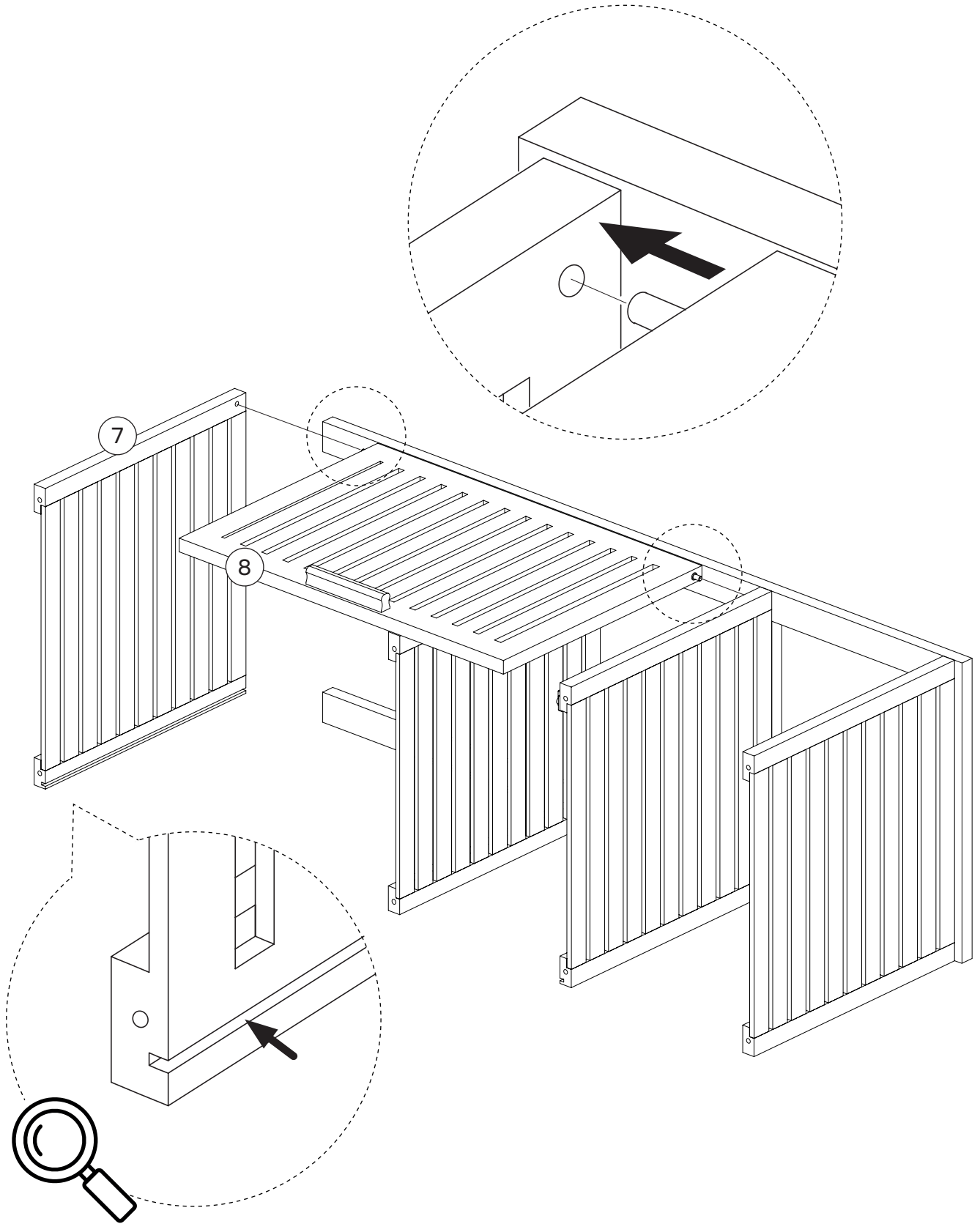
3



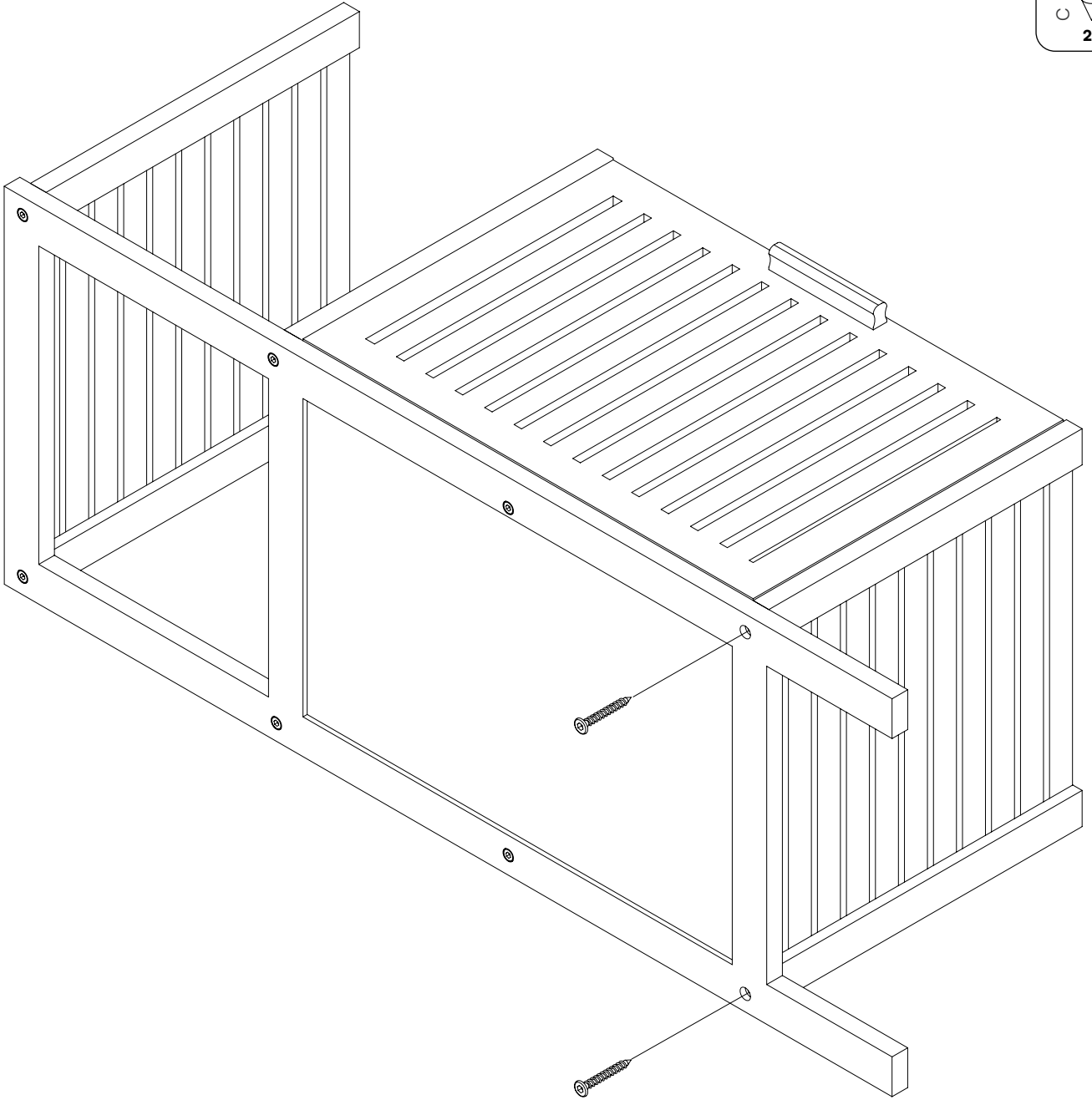
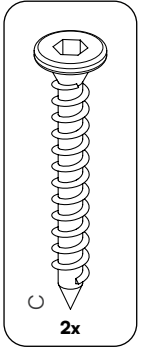
4



5



6



7

