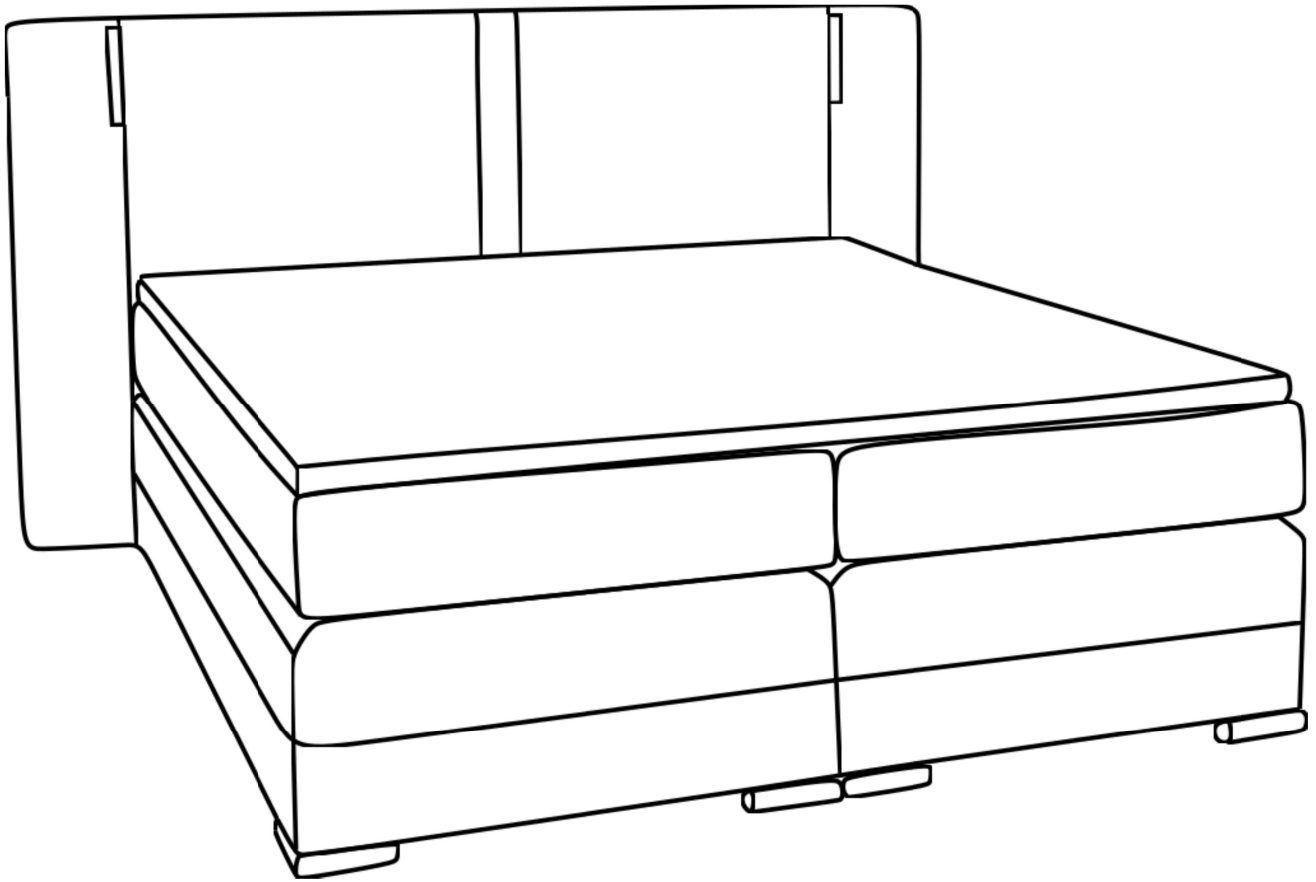

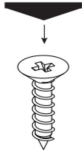
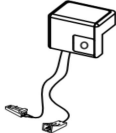




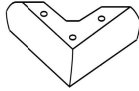


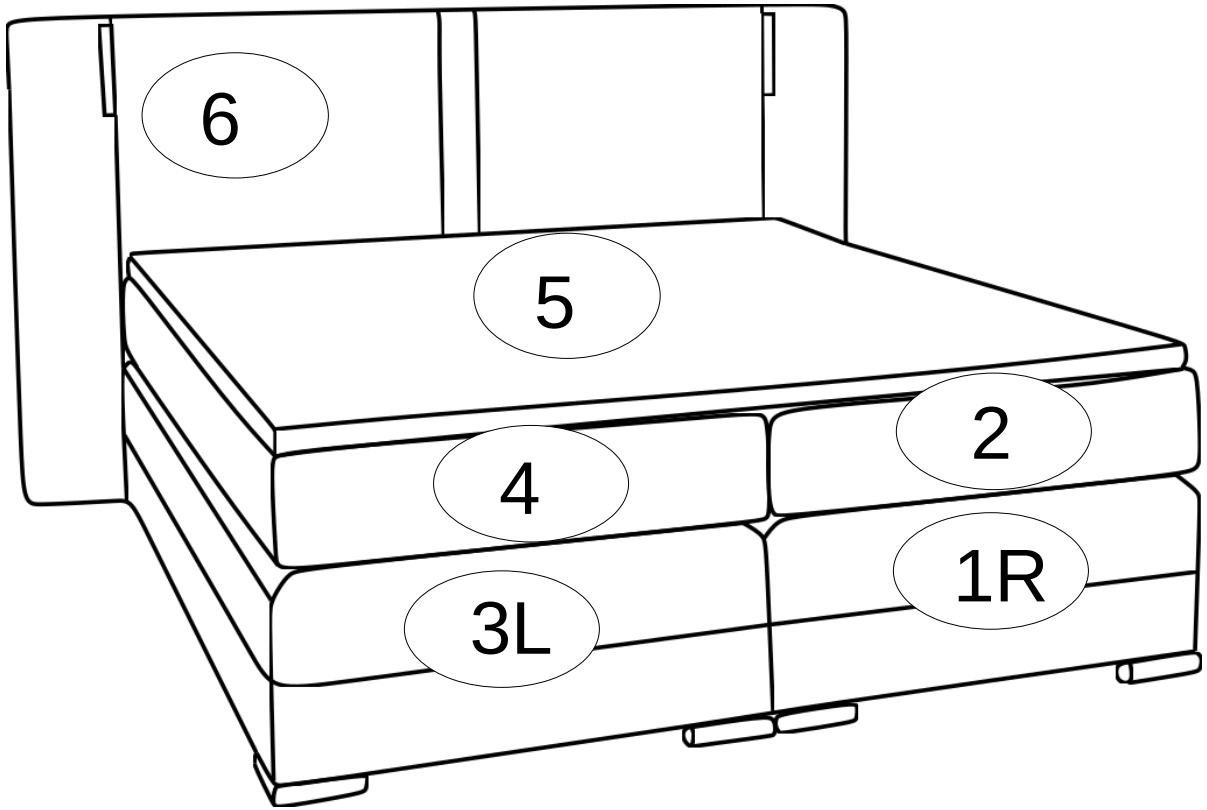


ASTI II

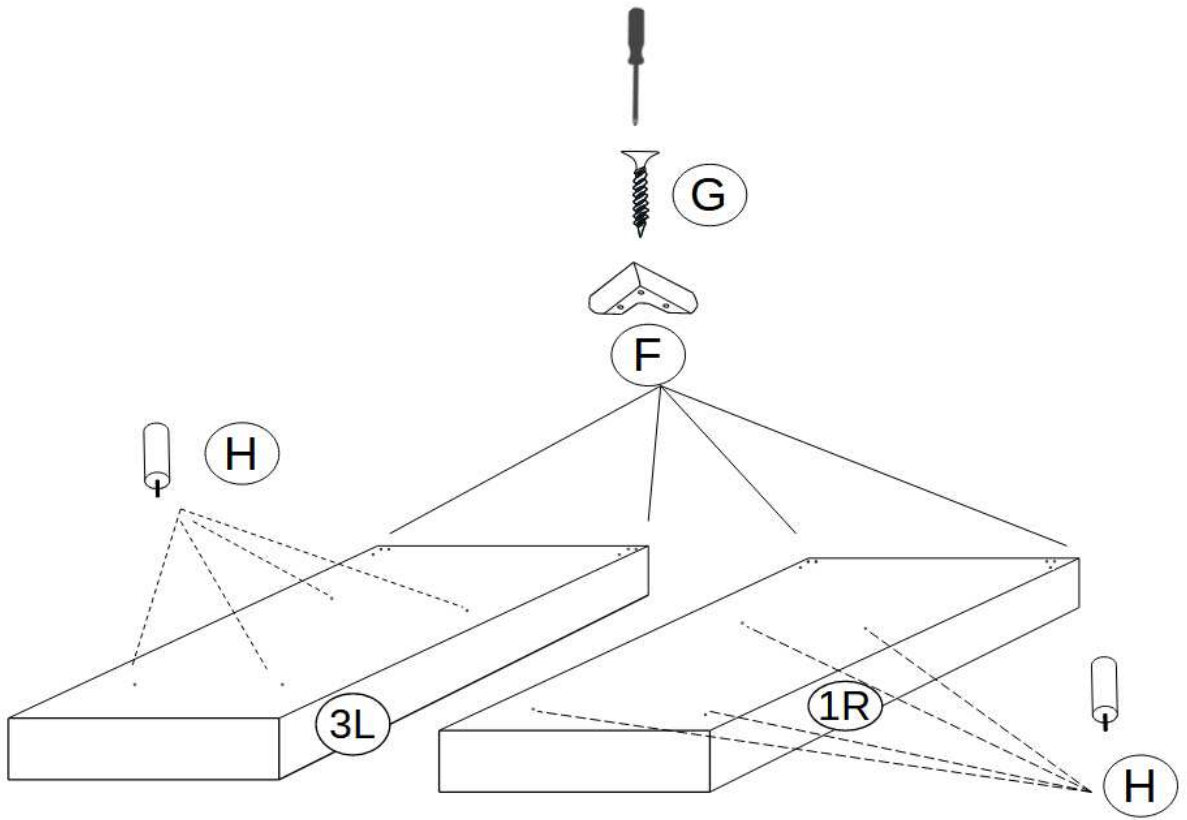
160x200
180x200



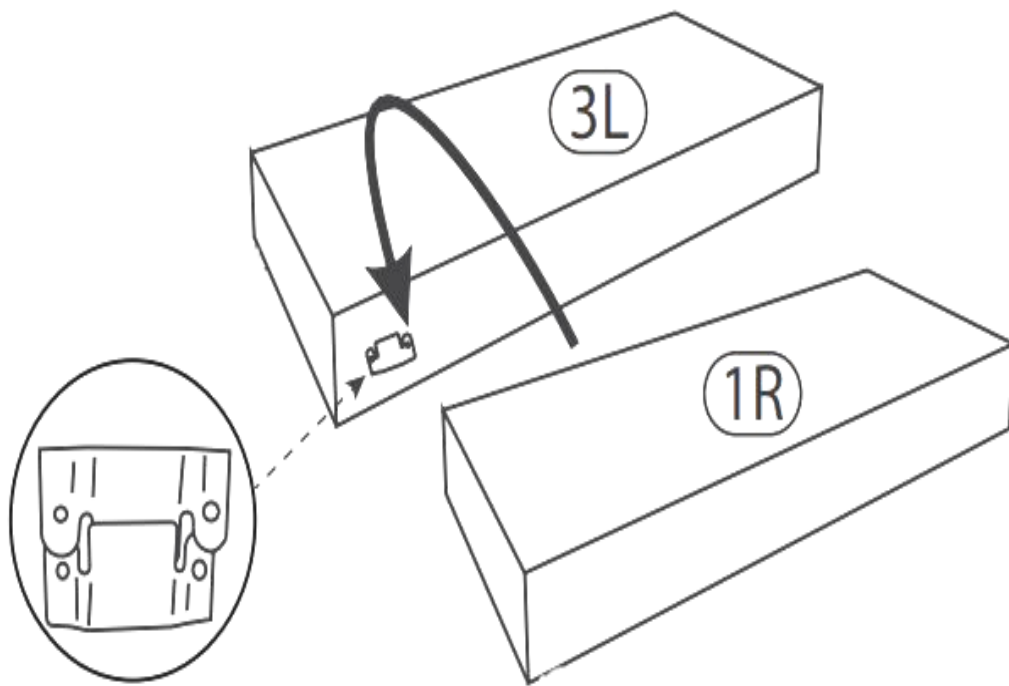
<p>P</p>  <p>11*11 x2</p>	<p>Q</p>  <p>3,5*16 x2</p>	<p>S</p>  <p>x2</p>	<p>T</p>  <p>6W x1</p>	<p>C</p>  <p>M8*120 x8</p>
<p>D</p>  <p>M8*28 x8</p>	<p>E</p>  <p>M8 x8</p>	<p>F</p>  <p>x4</p>	<p>G</p>  <p>5*35 x12</p>	<p>H</p>  <p>x8</p>



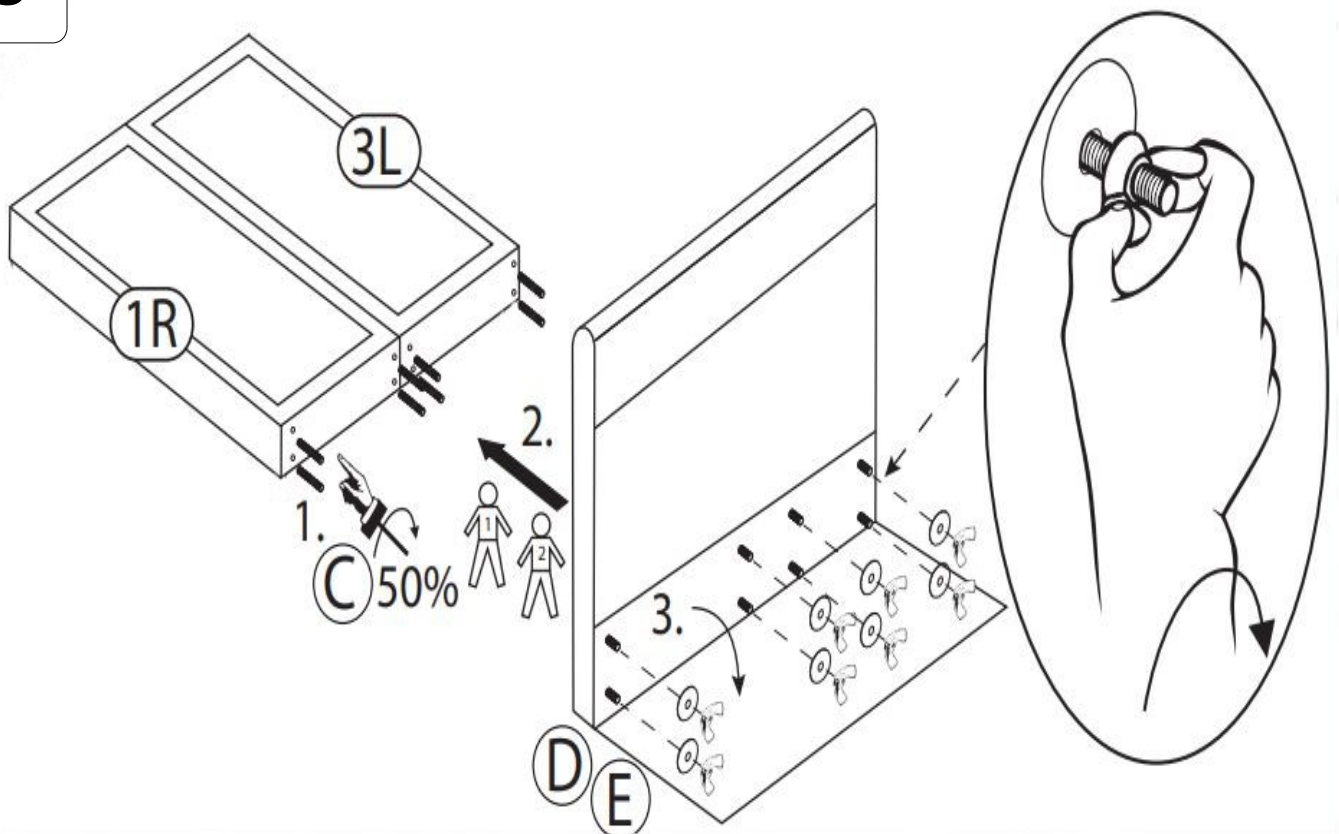
1



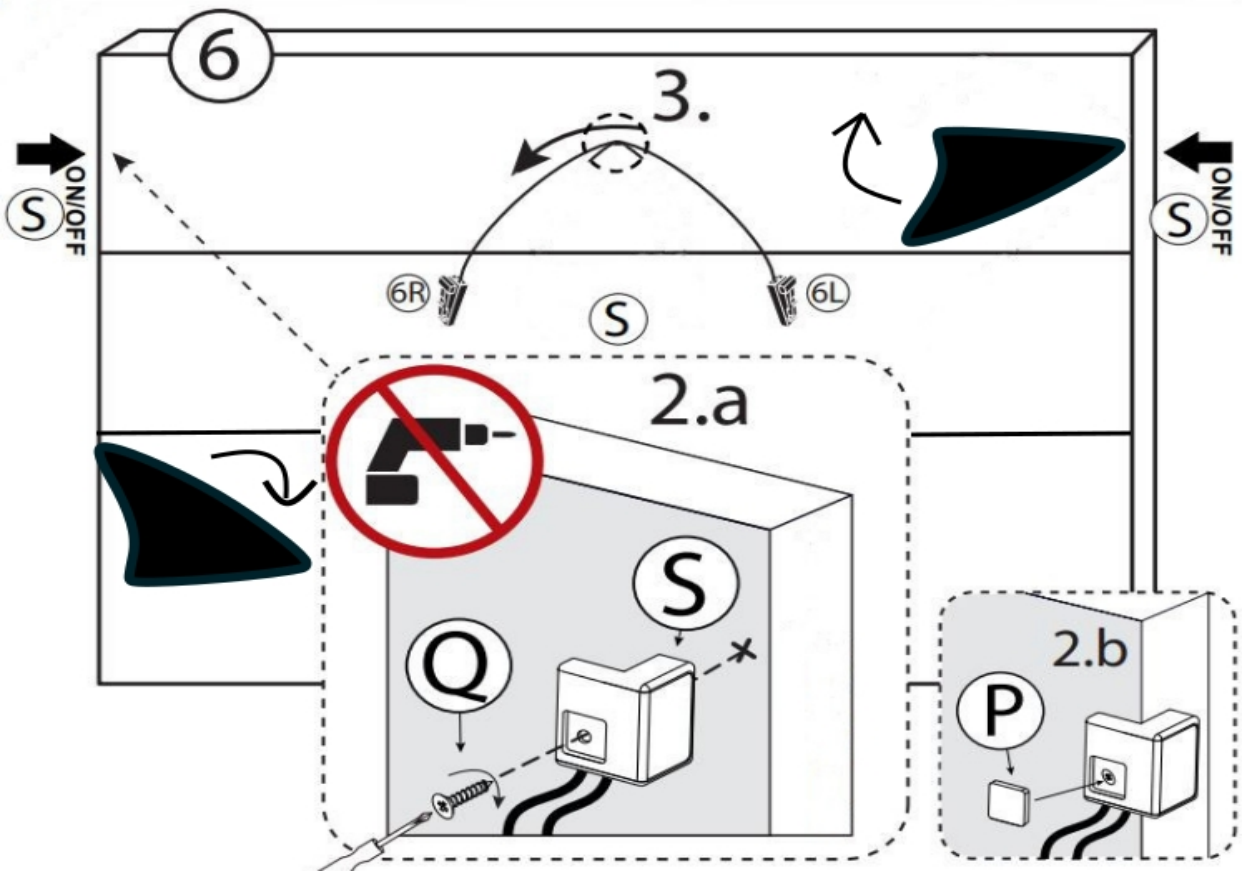
2



3



4



5

