

N621P307284W

N621P307285W

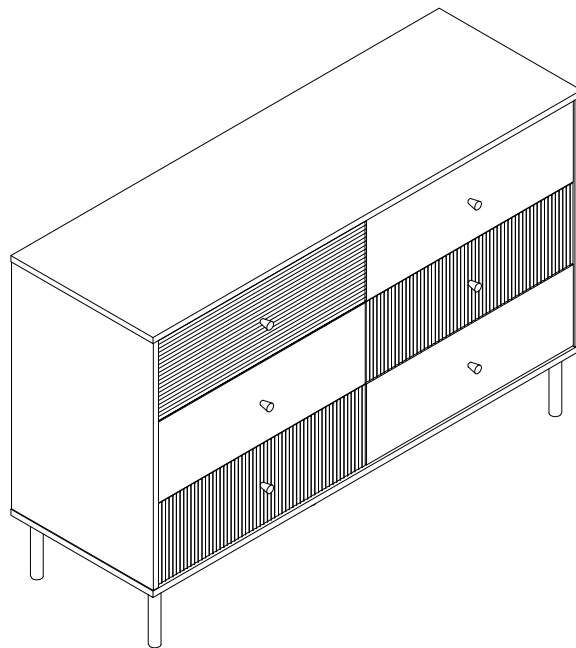
Product manual

Gebrauchsanweisung

Manuel du produit

Manual del producto

Manuale del prodotto



EN:Our product will be delivered to you in 2 packages.
The delivery times of these 2 packages may differ, please
be patient and thank you for your understanding

FR:Notre produit vous sera livré en 2 colis. Les délais de
livraison de ces 2 colis peuvent différer, soyez
patient et merci de votre compréhension.

DE:Unser Produkt wird Ihnen in 2 Paketen geliefert. Die
Lieferzeiten dieser 2 Pakete können abweichen, bitte haben
Sie etwas Geduld und vielen Dank für Ihr Verständnis

IT:I nostri prodotti vengono trasportati in due pacchetti. I
tempi di consegna dei due pacchetti sono diversi:
abbiate pazienza e vi ringrazio per la vostra comprensione.

ES:Nuestro producto se entrega en dos paquetes. El
tiempo de entrega de estos dos paquetes es diferente. Por
favor, sea paciente. Gracias por su comprensión.

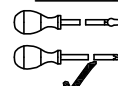


2PERS



1H30MIN

Tool Required Not Provided

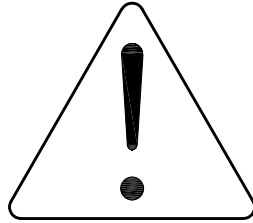


⊖

⊕



X



[DE]

Warnung: Lesen Sie die Anleitung vor dem Zusammenbau bitte vollständig durch. Überprüfen Sie, ob Sie alle auf den Seiten aufgeführten Komponenten und Werkzeuge haben.

Warnung: Legen Sie alle Teile auf eine ebene Fläche. Legen Sie eine weiche Decke oder Ähnliches darunter, um sie vor Kratzern oder Flecken zu schützen. Vermeiden Sie es, Komponenten über den Boden zu ziehen oder zu schieben.

Warnung: Überprüfen Sie regelmäßig alle Beschläge und Befestigungen, um sicherzustellen, dass sie sicher sind und um Unfälle zu vermeiden. Wenn Teile fehlen, kaputt, beschädigt oder abgenutzt sind, verwenden Sie das Produkt nicht weiter, bis es mit vom Hersteller autorisierten Teilen repariert wurde.

Warnung: Lassen Sie Kinder nicht auf die Möbel klettern, da dies zum Umkippen und zu schweren Verletzungen führen kann. Bauen Sie die Möbel außerhalb der Reichweite von Kindern zusammen.

Warnung: Stellen Sie die Möbel nicht in die Nähe von Feuerquellen oder heißen Gegenständen, um Brandgefahr zu vermeiden.

Warnung: Reinigen Sie die Möbel mit einem feuchten Tuch oder Alkohol. Verwenden Sie keine Reinigungsmittel mit ätzenden Chemikalien.

Warnung: Dieses Produkt ist mit einer Kippschutzvorrichtung ausgestattet. Bitte installieren Sie diese Vorrichtung unbedingt, um unnötige Verletzungen durch Umkippen zu vermeiden.

[EN]

Warning: Please read instructions fully before starting assembly. Check you have all the components and tools listed on pages.

Warning: Please place all parts on a flat surface. Place a soft blanket or similar underneath to protect against scratches or stains. Avoid dragging or sliding components across the floor.

Warning: Regularly check all fittings and fastenings to ensure they are secure and to prevent accidents. If any parts are missing, broken, damaged, or worn, discontinue use of the product until repairs have been made using factory authorized parts.

Warning: Do not allow children to climb on the furniture as this may result in tipping and serious personal injury. Assemble the furniture away from the reach of children.

Warning: Do not place furniture close to fire sources or high-temperature objects to avoid the risk of fire.

Warning: Clean furniture with a damp cloth or alcohol, avoid using cleaning agents containing corrosive chemicals.

Warning: This product is equipped with an anti-tilt device. Please be sure to install this device to prevent unnecessary injuries caused by tipping.

[FR]

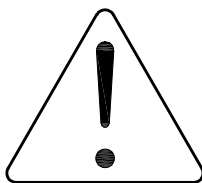
Avertissement : Veuillez lire entièrement les instructions avant de commencer l'assemblage. Vérifiez que vous disposez de tous les composants et outils répertoriés sur les pages.

Avertissement : Veuillez placer toutes les pièces sur une surface plane. Placez une couverture douce ou similaire en dessous pour les protéger des rayures ou des taches. Évitez de faire glisser les composants sur le sol.

Avertissement : Vérifiez régulièrement tous les raccords et fixations pour vous assurer qu'ils sont bien fixés et pour éviter les accidents. Si des pièces manquent, sont cassées, endommagées ou usées, cessez d'utiliser le produit jusqu'à ce que des réparations aient été effectuées à l'aide de pièces autorisées par l'usine.

Avertissement : Ne laissez pas les enfants grimper sur les meubles car cela pourrait entraîner un basculement et des blessures graves. Assemblez les meubles hors de portée des enfants.

Avertissement : Ne placez pas les meubles à proximité de sources de feu ou d'objets à haute température pour éviter tout risque d'incendie.



Avertissement : Nettoyez les meubles avec un chiffon humide ou de l'alcool, évitez d'utiliser des produits de nettoyage contenant des produits chimiques corrosifs.

Avertissement : Ce produit est équipé d'un dispositif anti-basculement. Assurez-vous d'installer ce dispositif pour éviter les blessures inutiles causées par un basculement.

[IT]

Attenzione: leggere attentamente le istruzioni prima di iniziare il montaggio. Verificare di avere tutti i componenti e gli strumenti elencati nelle pagine.

Attenzione: posizionare tutte le parti su una superficie piana. Posizionare una coperta morbida o simile sotto per proteggere da graffi o macchie. Evitare di trascinare o far scivolare i componenti sul pavimento.

Attenzione: controllare regolarmente tutti i raccordi e i dispositivi di fissaggio per assicurarsi che siano sicuri e per prevenire incidenti. Se alcune parti sono mancanti, rotte, danneggiate o usurate, interrompere l'uso del prodotto fino a quando non siano state eseguite le riparazioni utilizzando parti autorizzate dalla fabbrica.

Attenzione: non consentire ai bambini di arrampicarsi sui mobili poiché ciò potrebbe causare ribaltamenti e gravi lesioni personali. Montare i mobili lontano dalla portata dei bambini.

Attenzione: non posizionare i mobili vicino a fonti di fuoco o oggetti ad alta temperatura per evitare il rischio di incendio.

Attenzione: pulire i mobili con un panno umido o alcol, evitare di utilizzare detergenti contenenti sostanze chimiche corrosive.

Attenzione: questo prodotto è dotato di un dispositivo antiribaltamento. Assicurarsi di installare questo dispositivo per prevenire lesioni inutili causate dal ribaltamento.

[ES]

Advertencia: Lea las instrucciones completamente antes de comenzar el montaje. Compruebe que tiene todos los componentes y herramientas que se enumeran en las páginas.

Advertencia: Coloque todas las piezas sobre una superficie plana. Coloque una manta suave o algo similar debajo para protegerlas de rayones o manchas. Evite arrastrar o deslizar los componentes por el piso.

Advertencia: Verifique regularmente todos los accesorios y fijaciones para asegurarse de que estén seguros y evitar accidentes. Si falta alguna pieza, está rota, dañada o desgastada, deje de usar el producto hasta que se hayan realizado las reparaciones con piezas autorizadas de fábrica.

Advertencia: No permita que los niños se suban a los muebles, ya que esto puede provocar que se vuelquen y lesiones personales graves. Monte los muebles fuera del alcance de los niños.

Advertencia: No coloque los muebles cerca de fuentes de fuego u objetos de alta temperatura para evitar el riesgo de incendio.

Advertencia: Limpie los muebles con un paño húmedo o alcohol, evite usar agentes de limpieza que contengan químicos corrosivos.

Advertencia: Este producto está equipado con un dispositivo antivuelco. Asegúrese de instalar este dispositivo para evitar lesiones innecesarias causadas por vuelcos.

Importeur	Decobus Handel GmbH
Adresse	Innungsstraße 9,21244 Buchholz, Deutschland
Email/URL	https://www.decobusgroup.de
Hersteller	Sichuan Subei E-commerce Co.,Ltd
Adresse	Floor 3, Room 301, Building B1, Minghu Science and Technology Park, No. 99, Chenke Street, in the middle of Chenxi Avenue, Chongzhou City, Chengdu
Email/URL	Ivanwang2010@126.com
Partienummer	N621P307284W N621P307285W
Her gestellt in	China



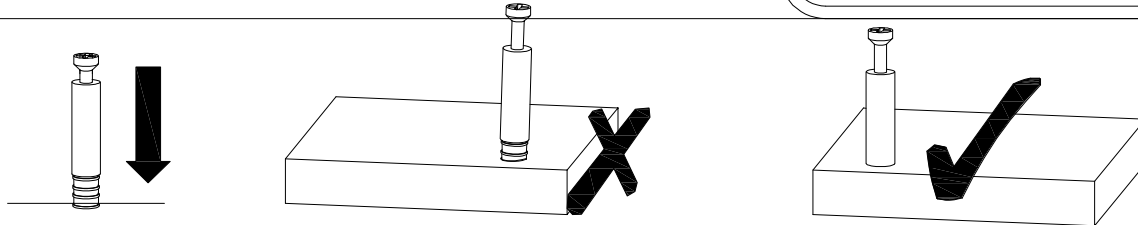
Decobus Handel GmbH

Innungsstraße 9,21244

Buchholz, Deutschland

<https://www.decobusgroup.de>

USING CAM LOCK AND QUICKFIT



EN_QUICKFIT: Tighten quickfit until shoulder is flush with panel. Do not overtighten or undertighten

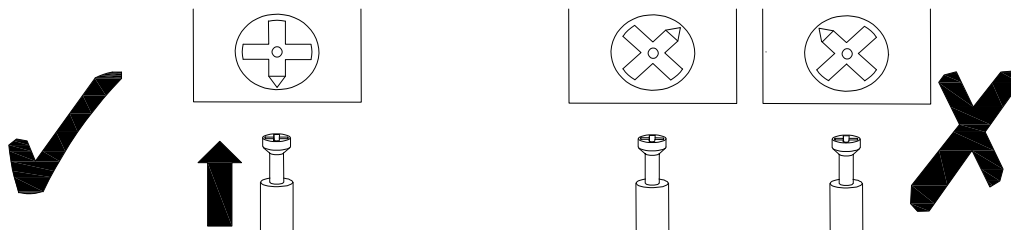
FR_RACCORD RAPIDE: Faites serrer le raccord rapide jusqu'à ce que l'épaulement soit parfaitement encastré dans le panneau. Il ne faut ni trop serrer ni insuffisamment serrer.

ES_QUICKFIT: Apriete quickfit hasta que el hombro se descargue con el panel. NO lo sobreapriete ni lo apriete poco.

PT_AJUSTE RAPIDO: Aperte o ajuste rápido até estar nivelada com o painel. Não apertar demasiado ou excessivamente.

DE_QUICKFIT: Ziehen Sie den Quickfit fest, bis die Schulter mit der Platte bundig ist. Bitte nicht zu fest oder zu schwach anziehen.

IT_MONTAGGIO RAPIDO: Stringere il montaggio rapido fino a quando la spalla è a filo con il pannello, non stringere troppo o troppo poco.



EN_CAM LOCK: When fitting cam lock, ensure starting position is correct before you insert connecting quickfit.

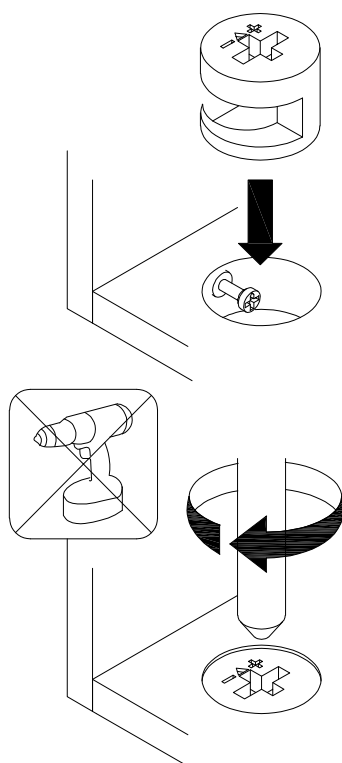
FR_SERRURE BATTEUSE: Avant d'insérer la serrure batteuse, veillez à la bonne orientation avant d'insérer le raccord rapide.

ES_CIERRE DE LA CAMARA: Cuando instale el cierre de la cámara, asegúrese de que la posición de inicio es correcta antes de que inserte el quickfit conector.

PT_BLOQUEIO: Ao instalar o bloqueio, assegurar-se de que a posição inicial está correcta antes de inserir o encaixe de ligação rápida.

DE_CAM-LOCK: Achten Sie bei der Montage des Cam-Locks auf die richtige Ausgangsposition, bevor Sie den Quickfit einsetzen.

IT_BLOCCAGGIO A CAMMA: Quando si monta il bloccaggio a camma, assicurarsi che la posizione iniziale sia corretta prima di inserire il montaggio rapido di collegamento.



EN_Quickfit head should be in the centre of the cam lock when the two panels are joined.

Camlock should be inserted before quickfit.

FR_Lorsque les deux panneaux sont assemblés, la tête du raccord rapide doit reposer au centre de la serrure batteuse.

Il faut insérer la serrure batteuse avant le raccord rapide.

ES_Elcabezal del quickfit debe estar en el centro del cierre de la cámara cuando se unan los dos paneles.

Se debe insertar el cierre de la cámara antes que el quickfit.

PT_Acabço de ajuste rápido deve estar no centro da fechadura quando os dois painéis estão unidos.

A fechadura de cammas deve ser inserida antes de ser rápida.

DE_Der Quickfit-Kopf sollte sich in der Mitte des Cam-Locks befinden, wenn die beiden Platten zusammengefügt sind.

Der Cam-Lock sollte vor dem Quickfit eingesetzt werden.

IT_La testa del montaggio rapido deve trovarsi al centro del bloccaggio a camma quando i due pannelli sono uniti.

Il Bloccaggio a Camma deve essere inserito prima del montaggio rapido.

EN_Turn cam lock clockwise to tighten.

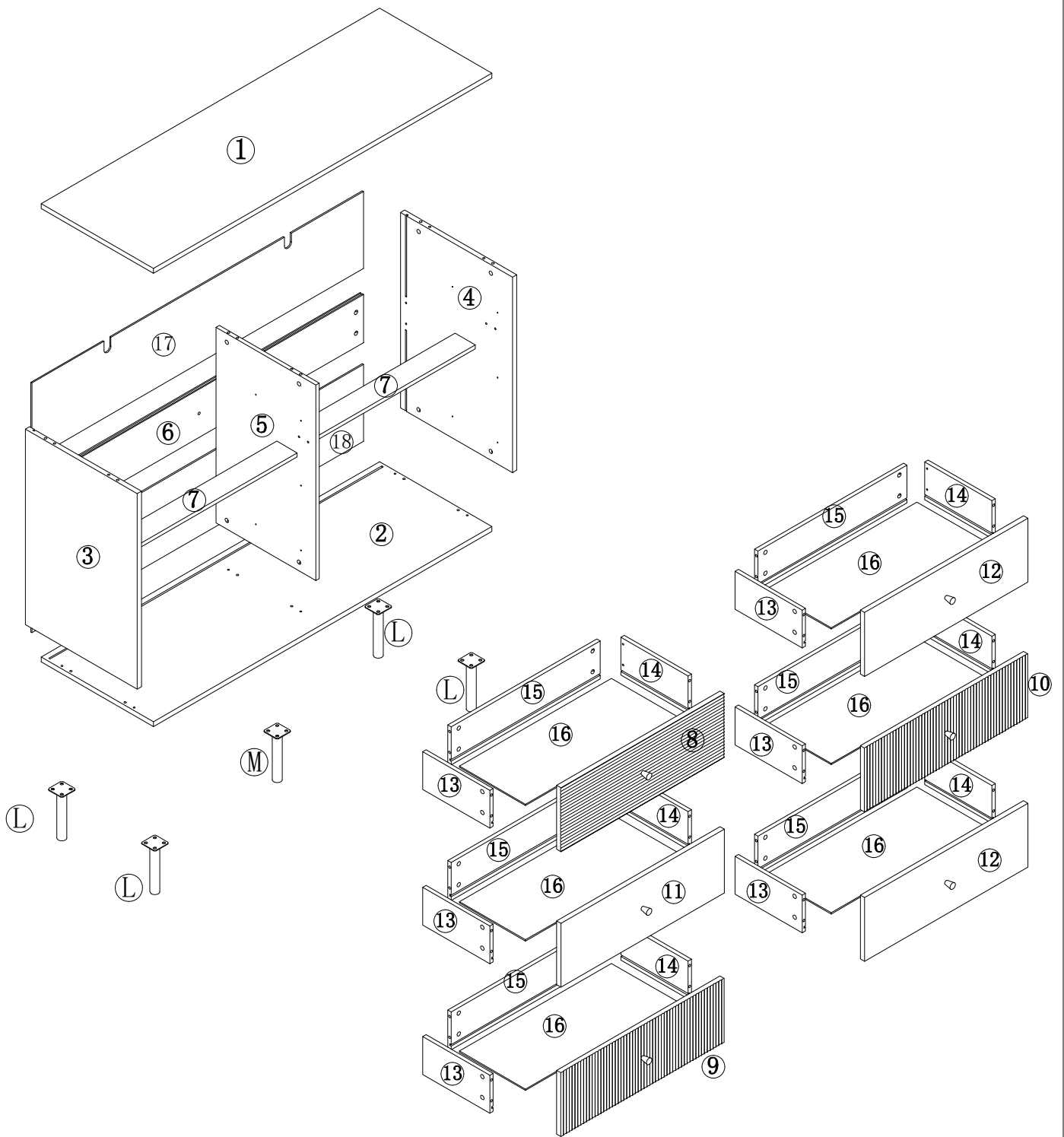
FR_Faites tourner la serrure batteuse dans le sens des aiguilles d'une montre pour la resserrer.

ES_Gire el cierre de la cámara en sentido horario para apretarlo.

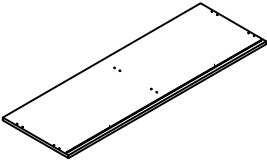
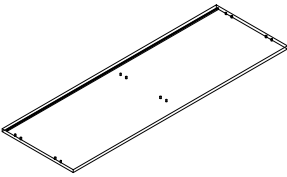
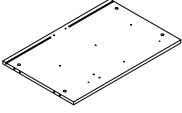
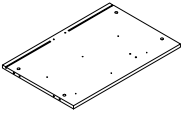
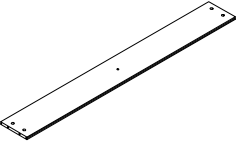
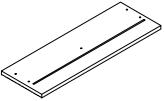
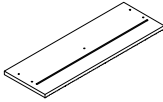
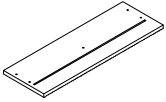
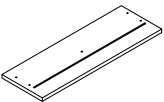
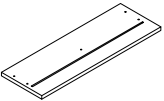
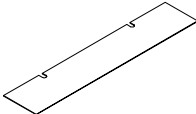
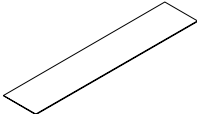
PT_Rodar o bloqueio no sentido dos ponteiros do relógio para o apertar.

DE_Drehen Sie den Cam-Lock im Uhrzeigersinn, um ihn festzuziehen.

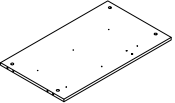
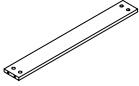
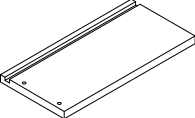
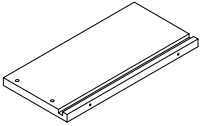
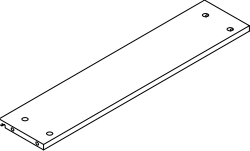
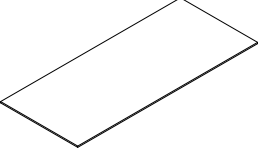
IT_Ruotare il bloccaggio a camma in senso orario per stringere.



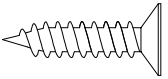
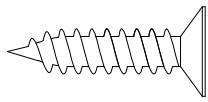
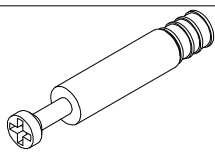
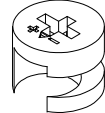
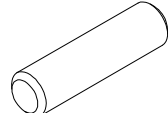
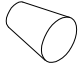
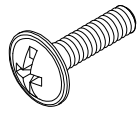
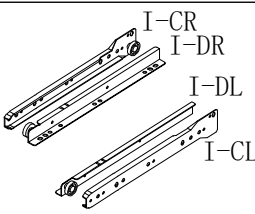

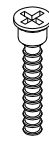

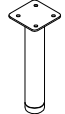
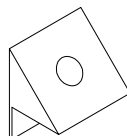


BOX1: N621P307284W

			
① x1pc	② x1pc	③ x1pc	④ x1pc
			
⑥ x1pc	⑧ x1pc	⑨ x1pcs	⑩ x1pc
			
⑪ x1pc	⑫ x2pcs	⑰ x1pcs	⑱ x1pc

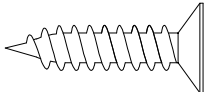
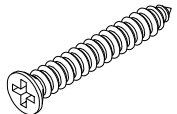
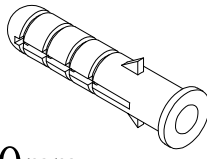
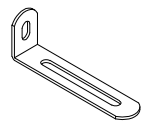
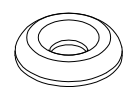
BOX2: N621P307285W

			
⑤ x1pc	⑦ x2pcs	⑬ x6pcs	⑭ x6pcs
			
⑮ x6pcs	⑯ x6pcs		

Hardware liste
N621P307285W

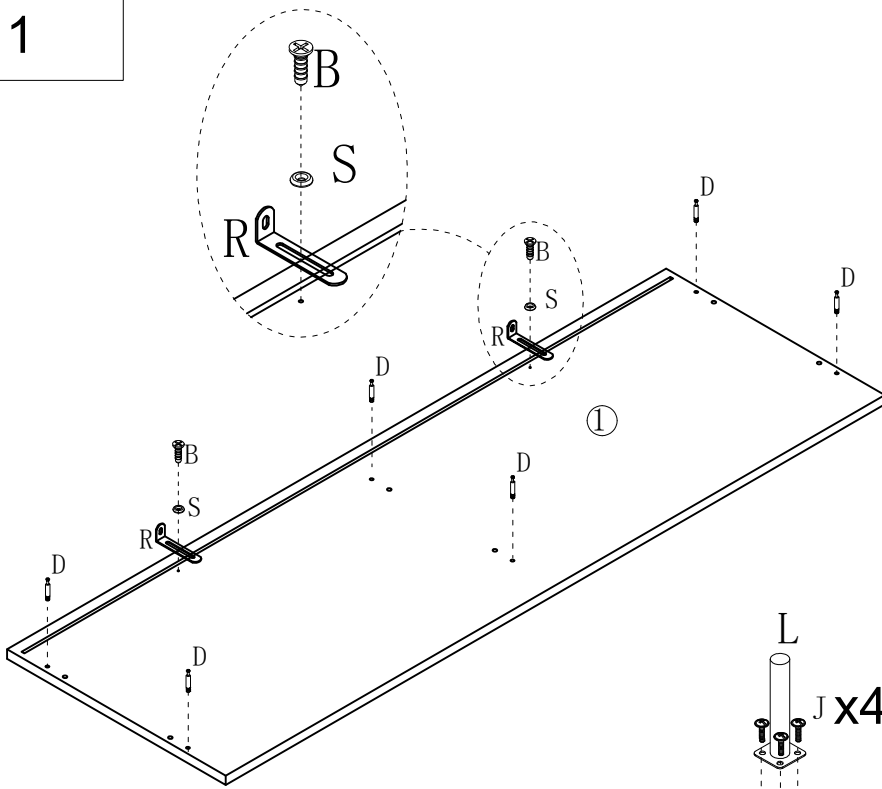
 M3. 5*12mm	 M3. 5*14mm	 M6*34mm	 Ø12*10mm	 Ø6*30mm
Ⓐ x60pcs	Ⓑ x16pcs	Ⓓ x72pcs	Ⓔ x72pcs	Ⓕ x12pcs
	 M4*18mm	 I-CR I-DR I-DL I-CL	 M6*10mm	 M7*38
Ⓒ x6pcs	Ⓗ x6pcs	Ⓘ x6pcs	Ⓖ x16pcs	Ⓚ x1pc
 Φ 25*150mm	 Φ 25*145mm			
Ⓛ x4pcs	Ⓜ x1pc	Ⓝ x12pcs	Ⓞ x72pcs	Ⓟ x1pc

Hardware liste
N621P307285W

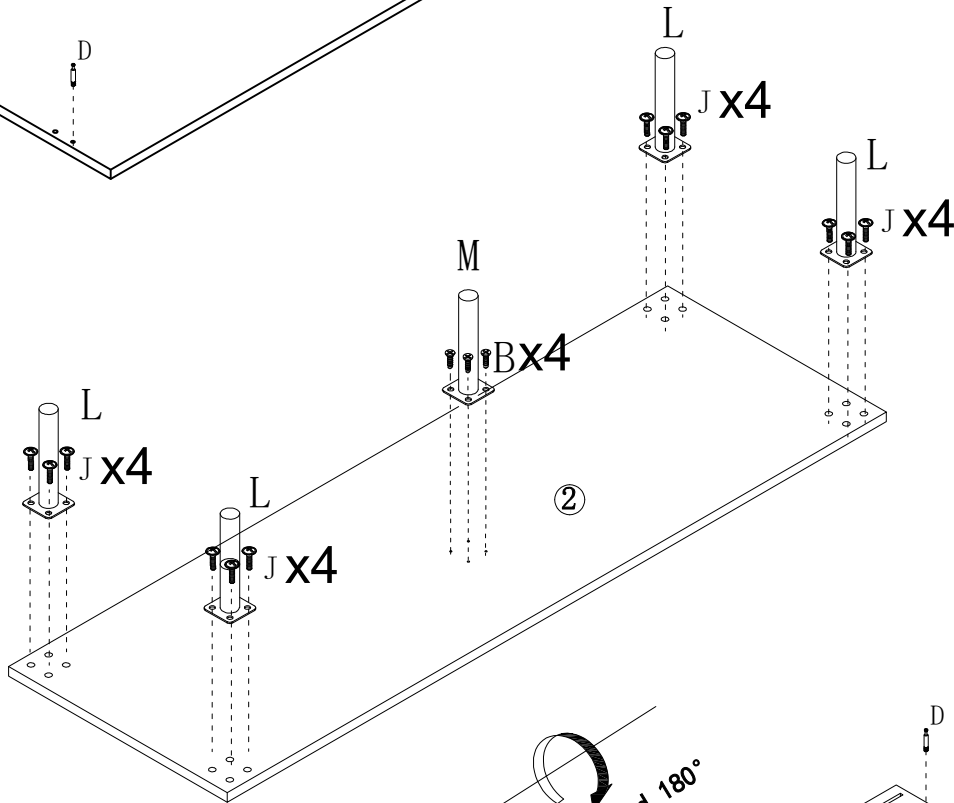
 M3. 5*14mm	 M4*30mm	 30mm		
Ⓑ x2pcs	Ⓒ x2pcs	Ⓚ x2pcs	Ⓡ x2pcs	Ⓢ x4pcs

Note: Metal hooks are a bonus gift. Installation position could be adjusted according to your own preference.

1

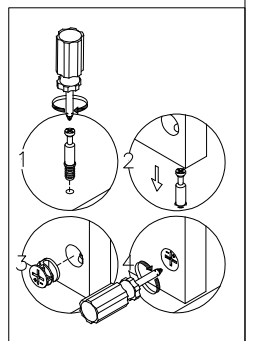
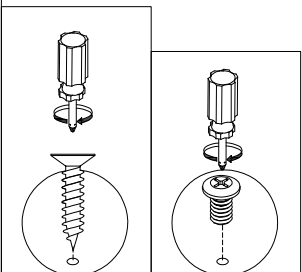
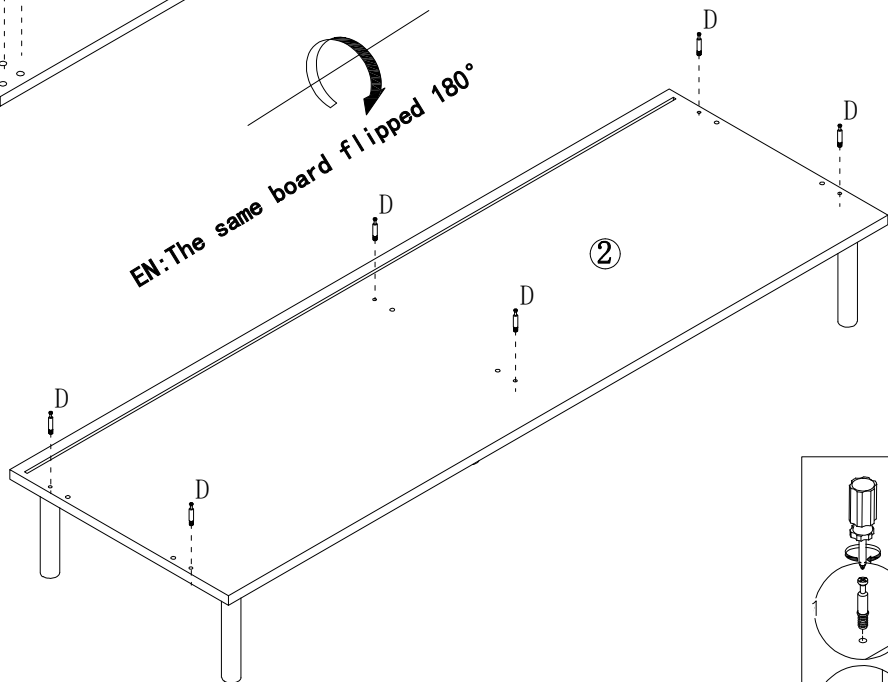


Ⓡ x2pcs	ⓑ x6pcs
Ⓢ x2pcs	Ⓣ x16pcs



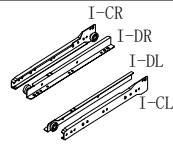
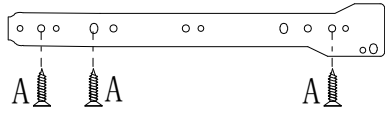
	$\Phi 25 \times 150\text{mm}$
Ⓛ x4pcs	
	$\Phi 25 \times 145\text{mm}$
Ⓜ x1pcs	
	M6*34mm
ⓓ x12pcs	

EN: The same board flipped 180°

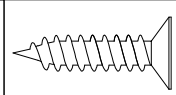


2

I-CL

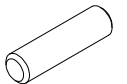


① x3pcs



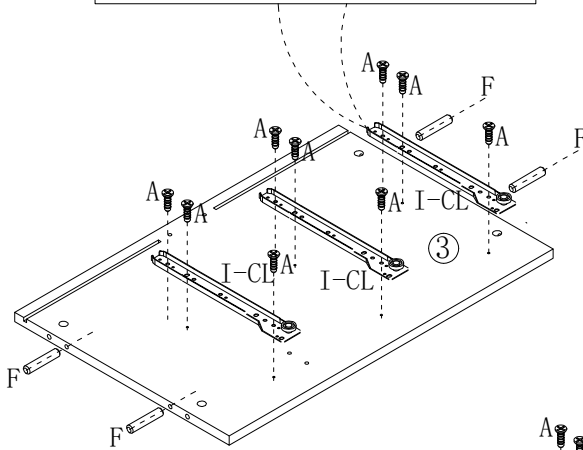
M3.5*12mm

Ⓐ x18pcs

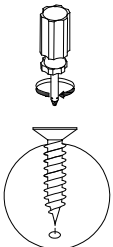
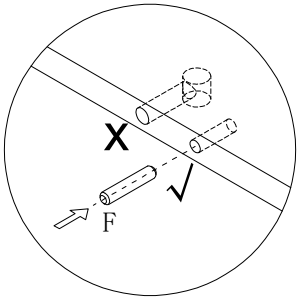
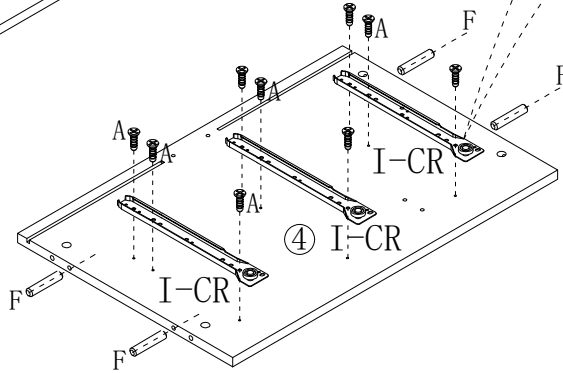
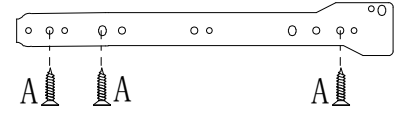


ø6*30mm

Ⓕ x8pcs

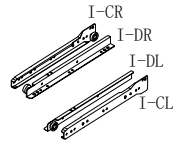
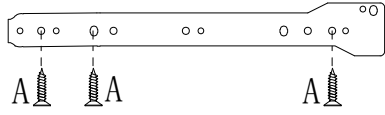


I-CR

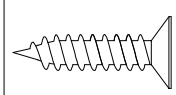


3

I-CR

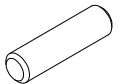


① x3pcs



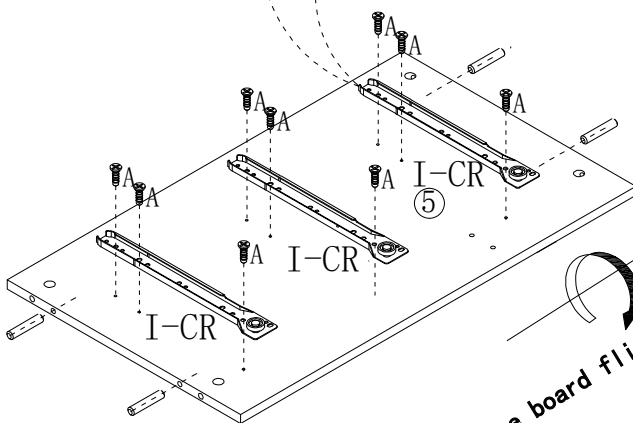
M3.5*12mm

Ⓐ x18pcs

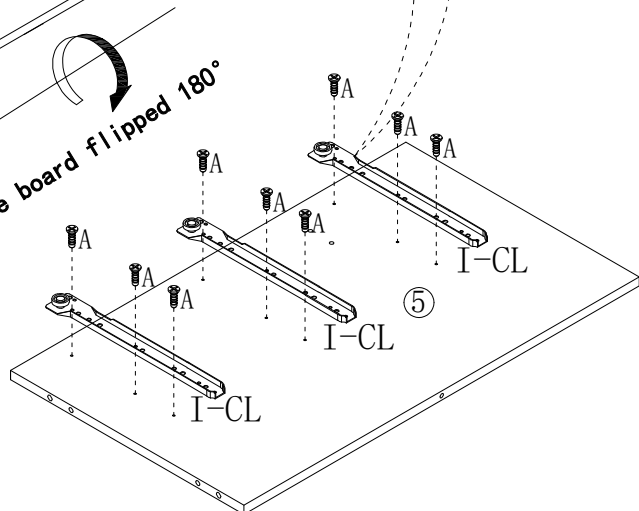
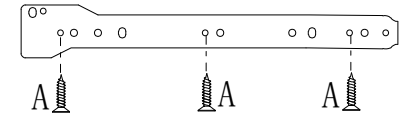


ø6*30mm

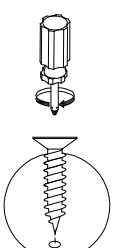
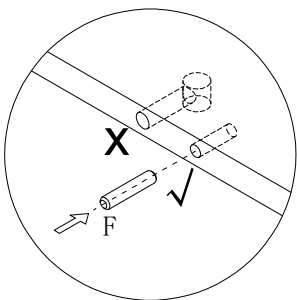
Ⓕ x4pcs



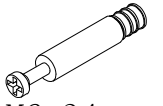
I-CL



EN: The same board flipped 180°

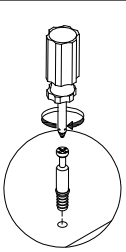
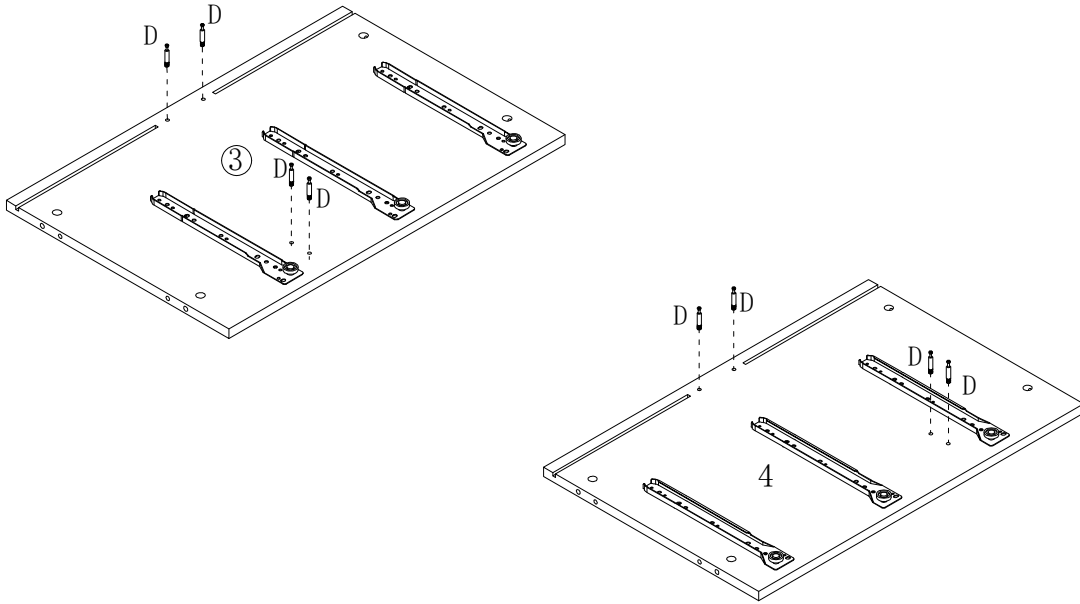


4

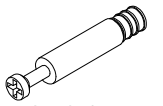


M6*34mm

①x8pcs

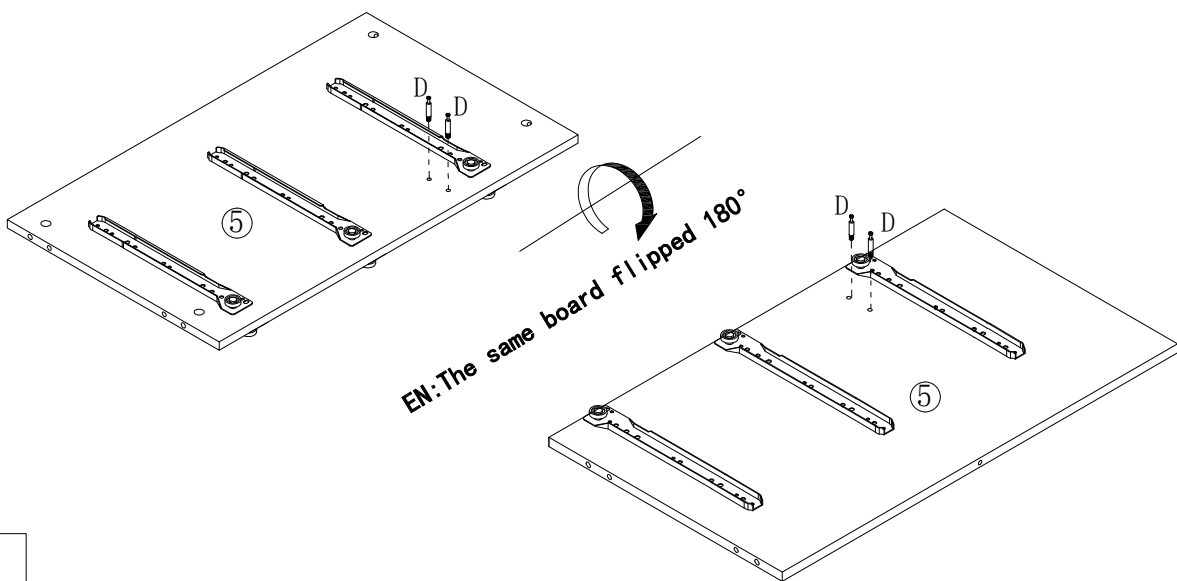


5

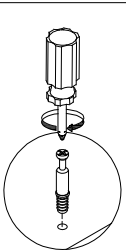


M6*34mm

①x4pcs



EN: The same board flipped 180°

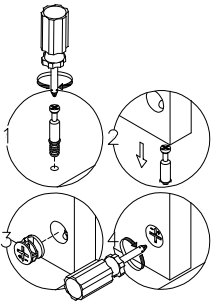
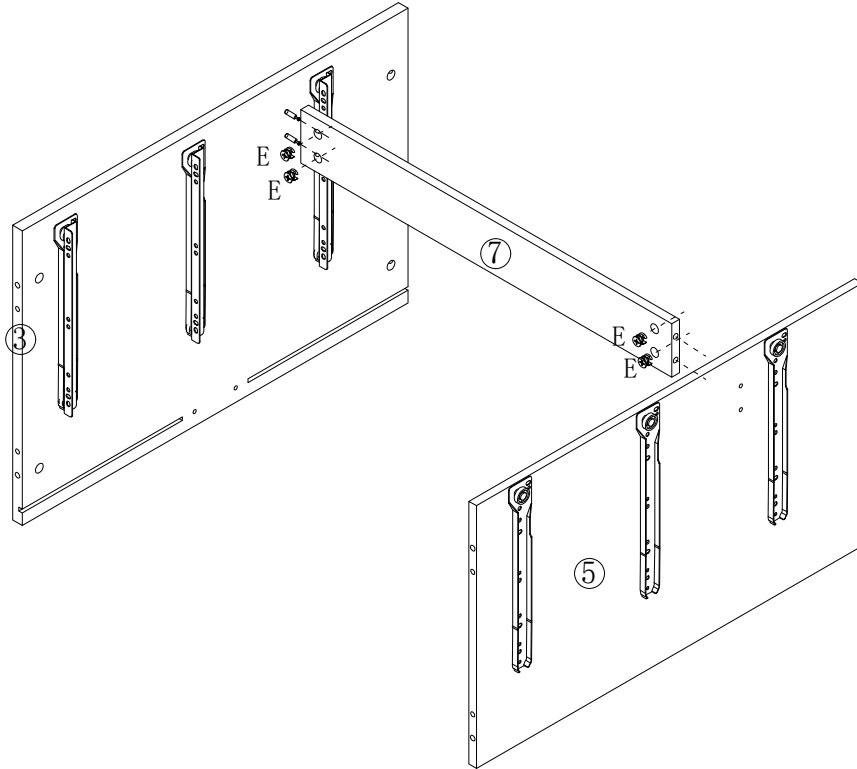


6



φ12*10mm

ⓔx4pcs



7



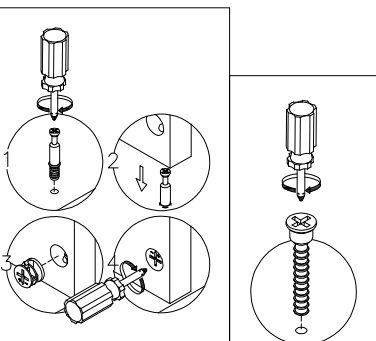
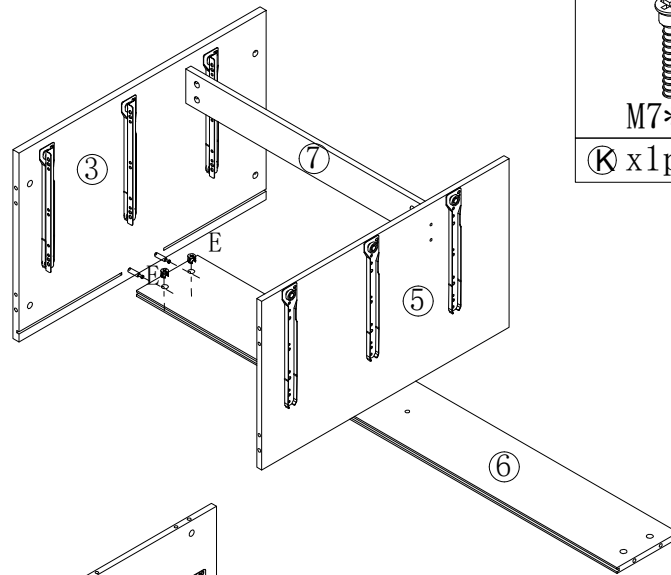
M7*38

Ⓚx1pcs



φ12*10mm

ⓔx2pcs

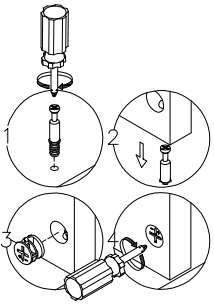
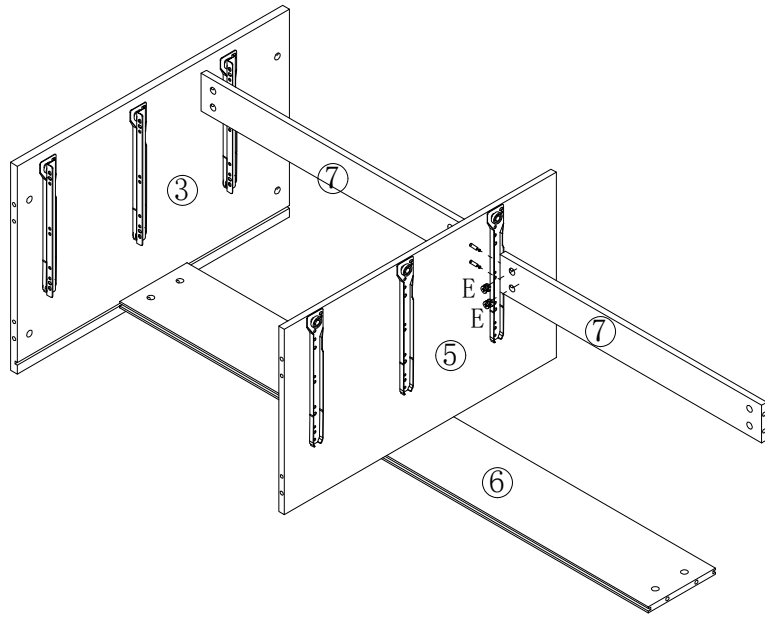


8



φ12*10mm

ⓔx2pcs

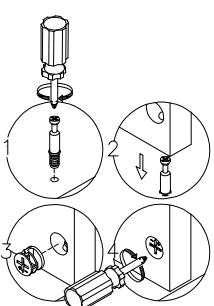
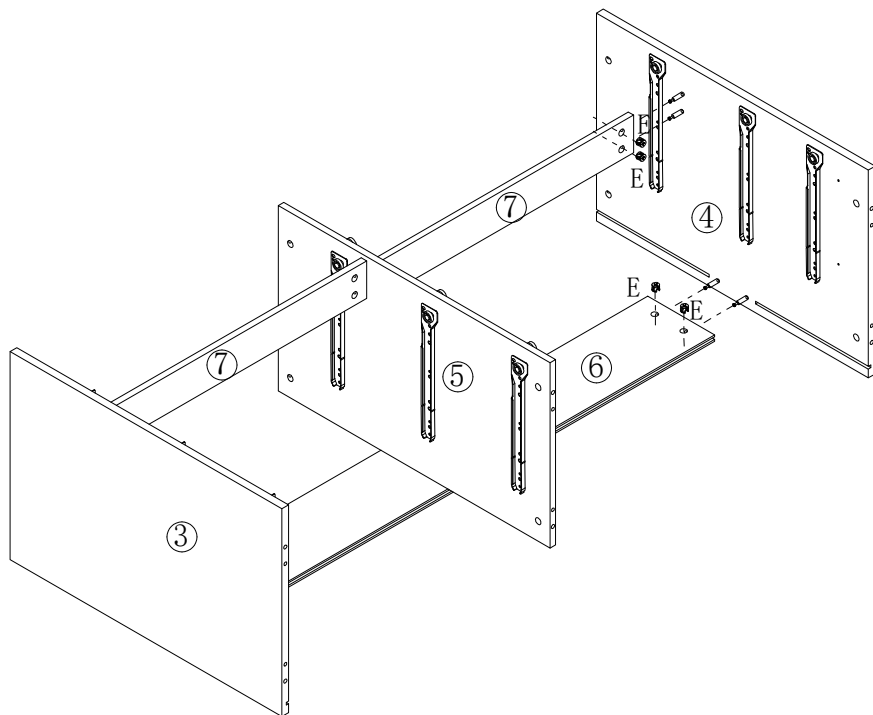


9

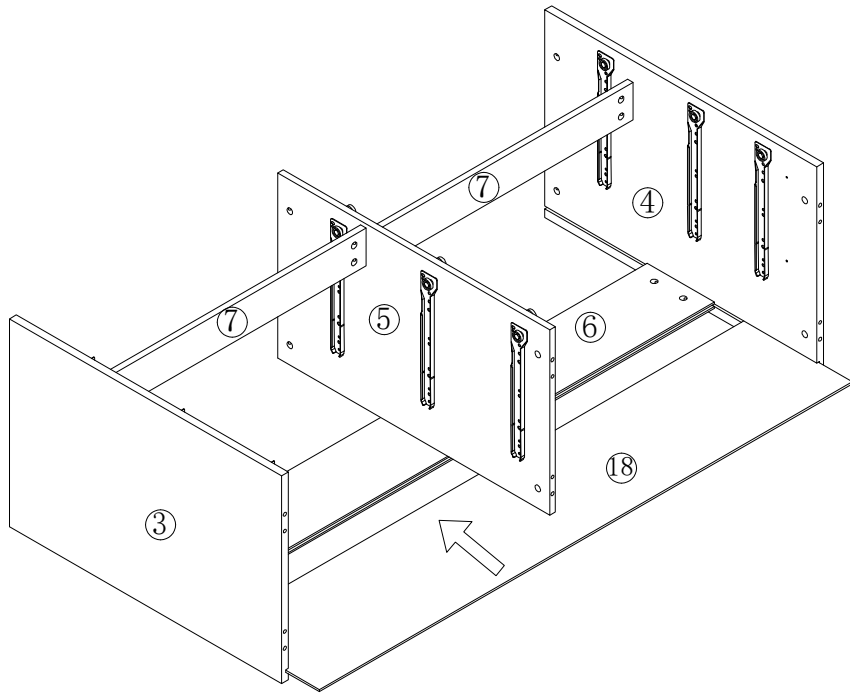


φ12*10mm

ⓔx4pcs



10

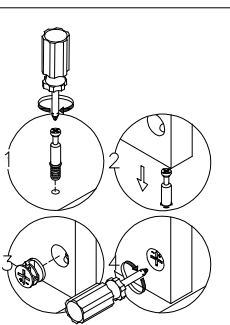
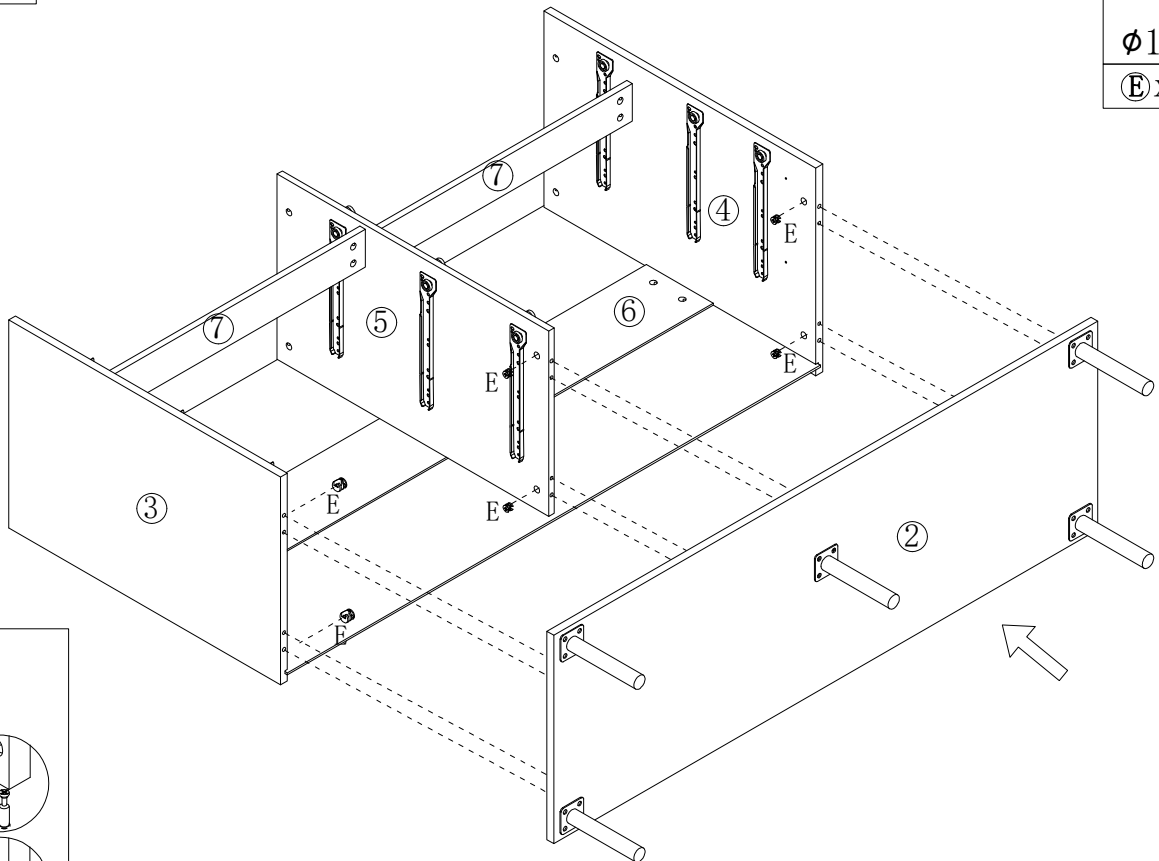


11

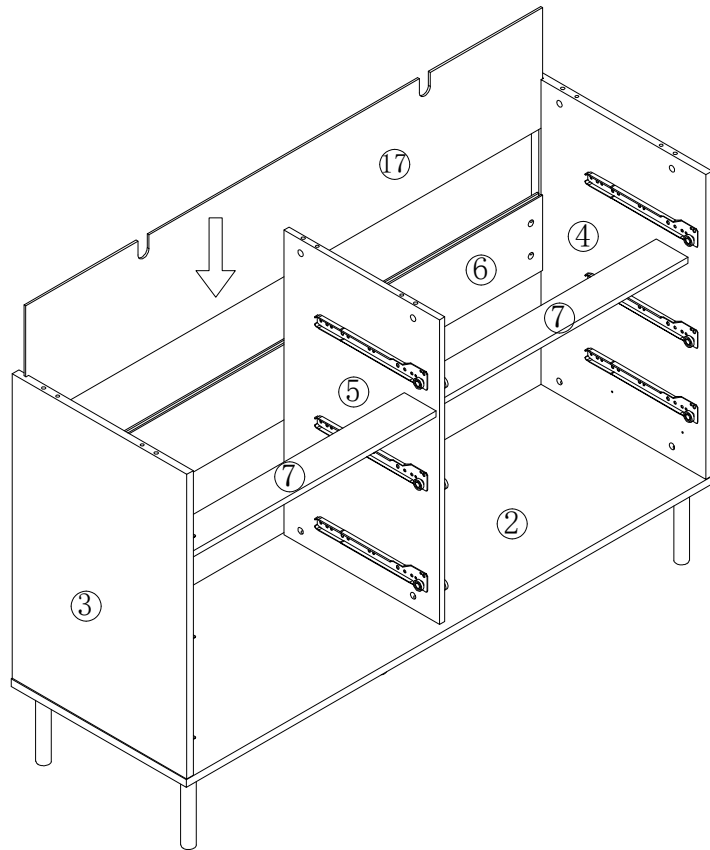


Φ12*10mm

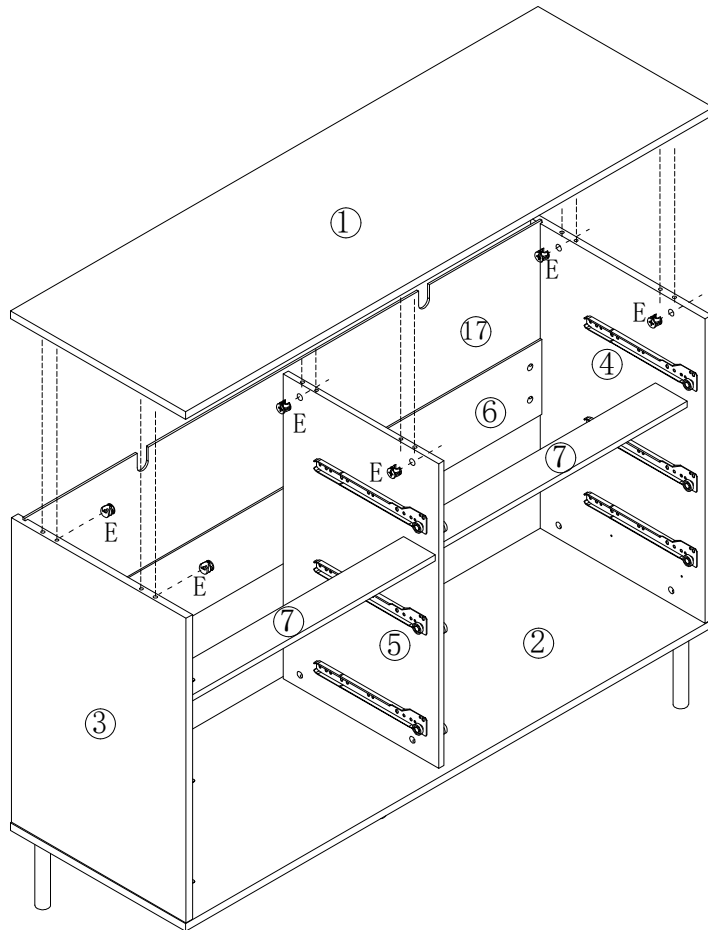
ⓔx6pcs



12

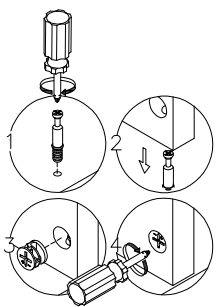


13

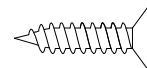


Φ12*10mm

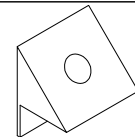
ⓔx6pcs



14

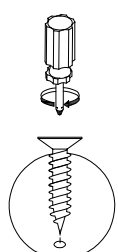
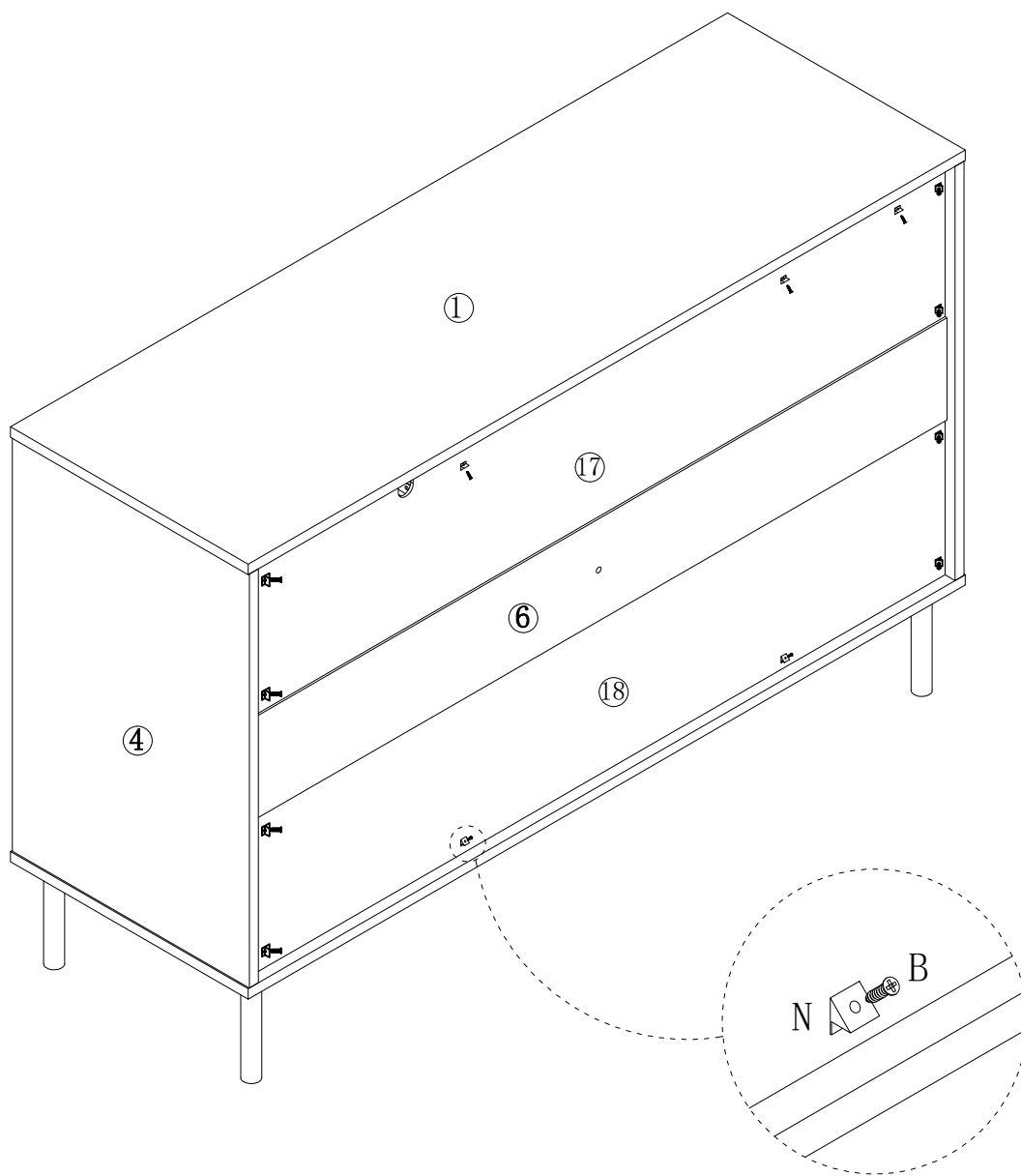


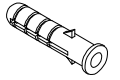
M3.5*14mm



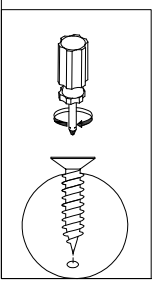
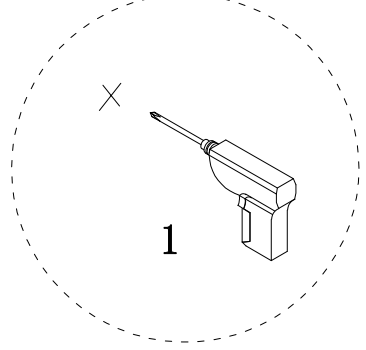
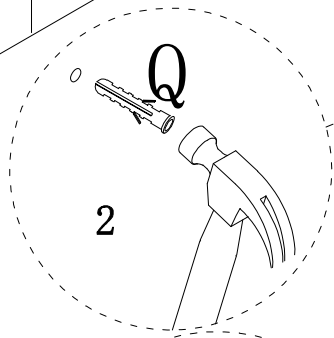
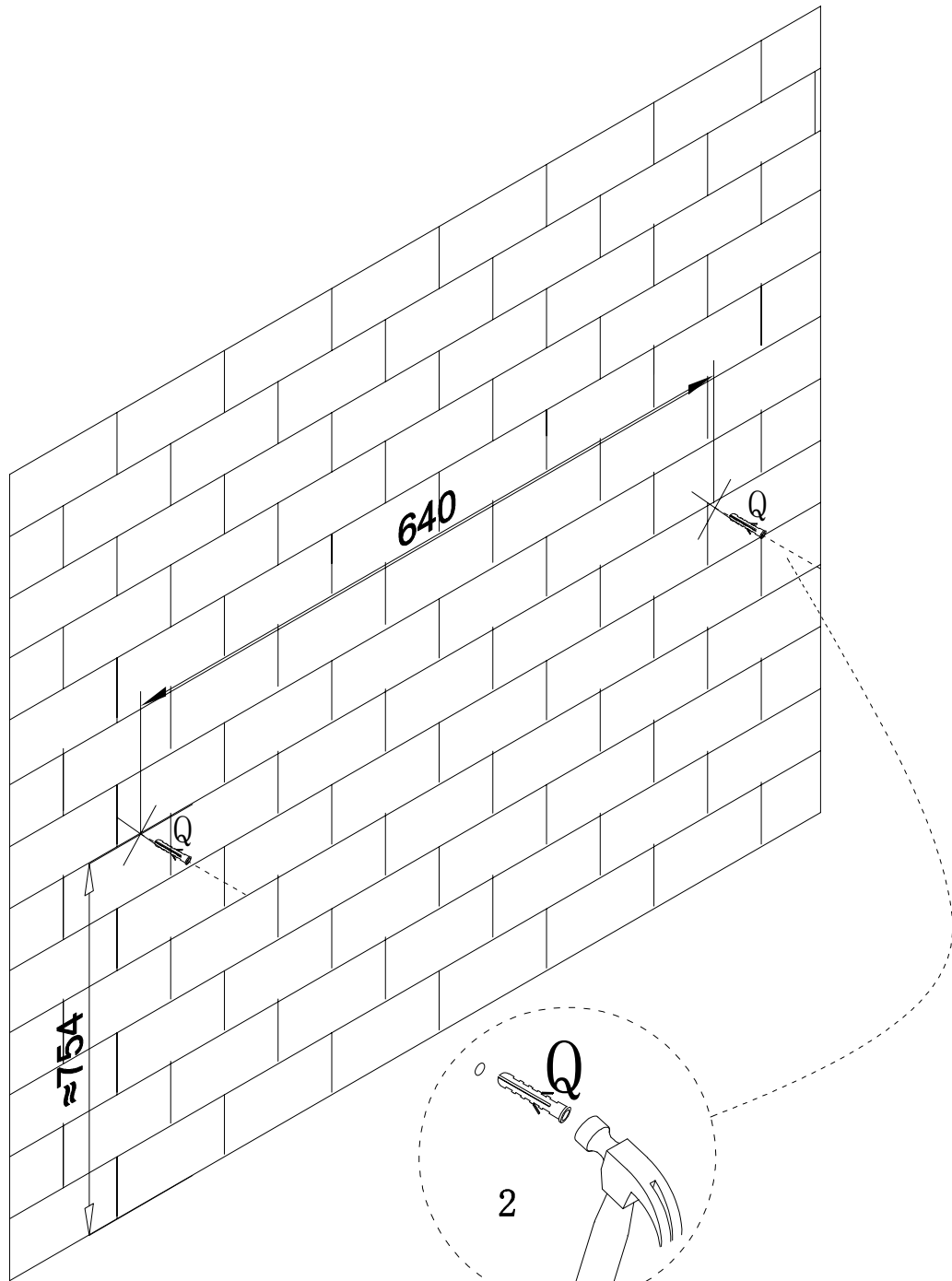
Ⓑ x12pcs

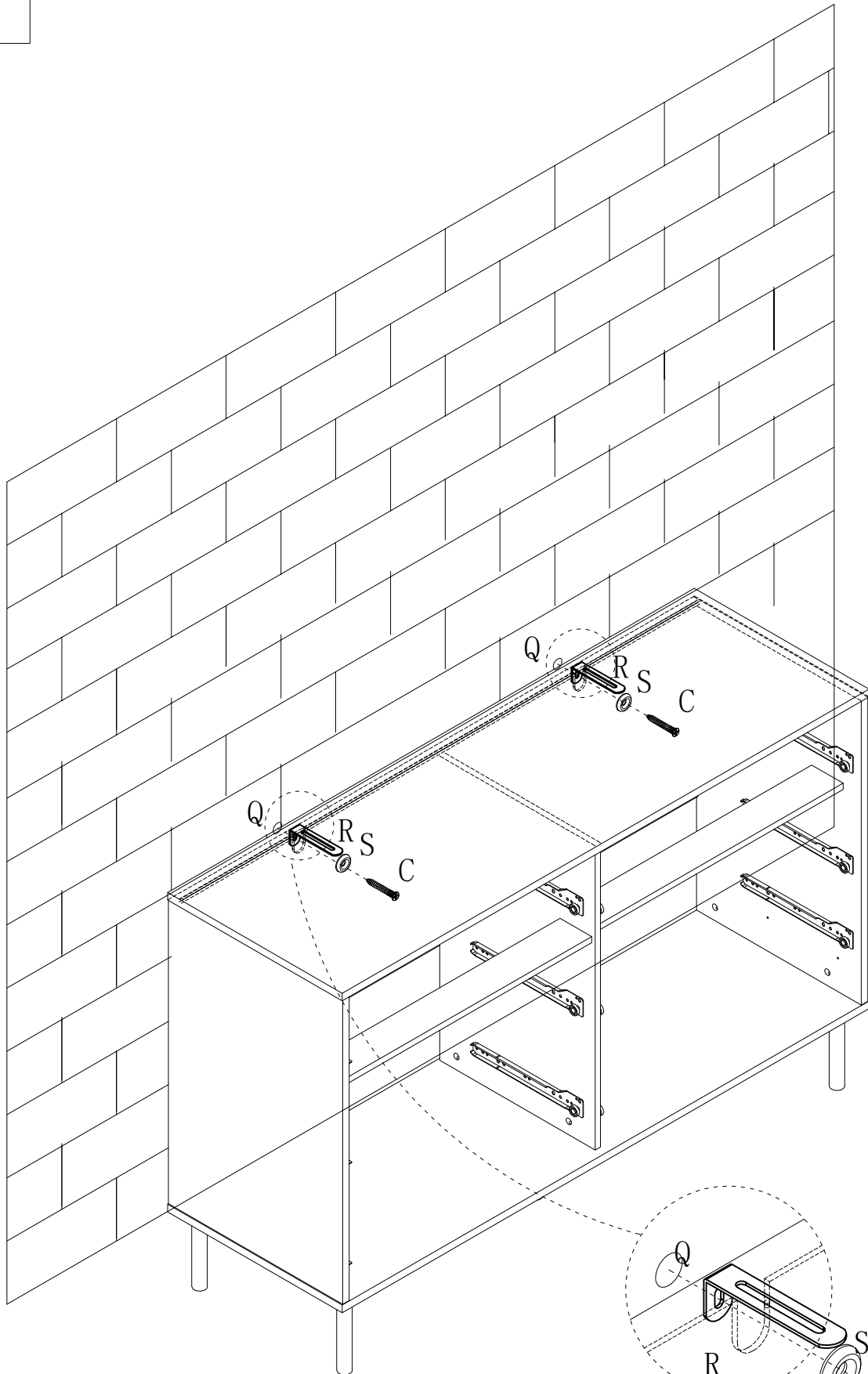
⒩ x12pcs



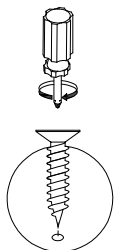


Q x2pcs

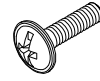




EN: Please decide whether to add anti tipping accessories based on personal needs
 DE: Bitte entscheiden sie in bezug auf ihre bedürfnisse, ob sie bauausrüstung hinzufügen sollen
 FR: S'il vous plaît décider d'ajouter des accessoires anti-basculement en fonction des besoins personnels
 IT: Decidere se aggiungere accessori anti-ribaltamento in base alle esigenze personali
 ES: Por favor, decida si desea añadir accesorios antipropinas en función de sus necesidades personales



Ⓢ x2pcs	M4*30mm
	Ⓒ x2pcs

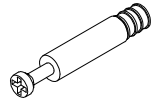


M4*18mm

Ⓜ x6pcs

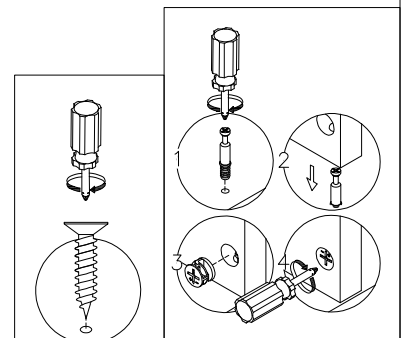
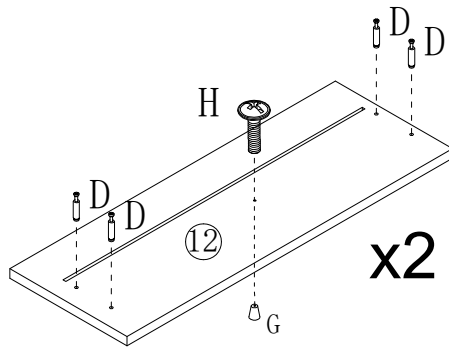
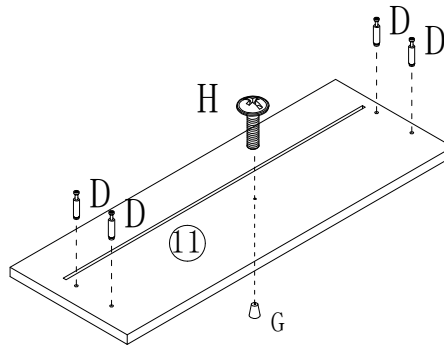
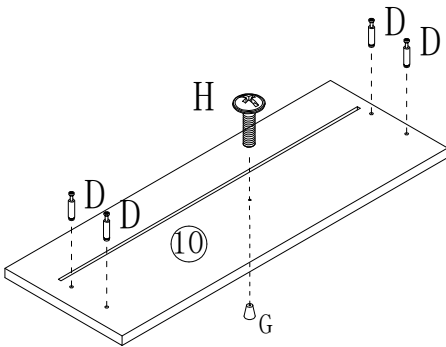
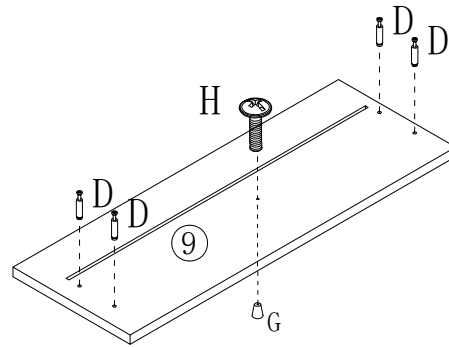
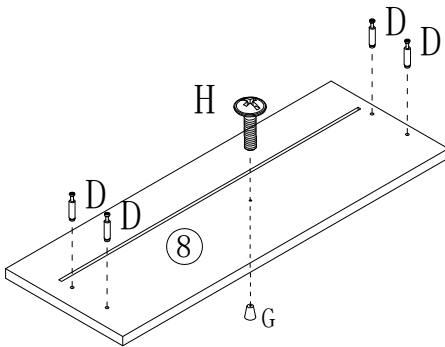
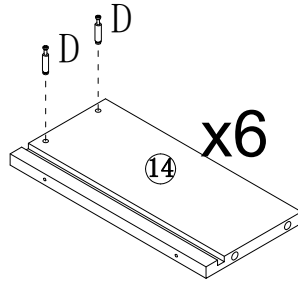
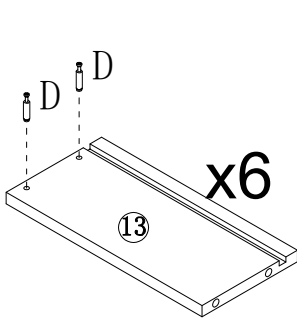


ⓐ x6pcs

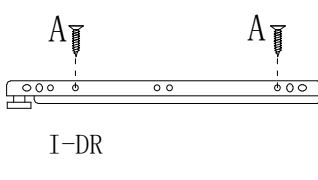
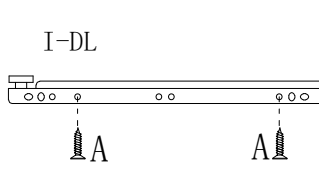
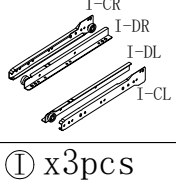
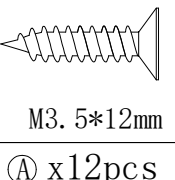
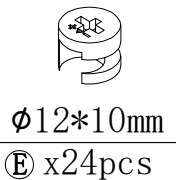


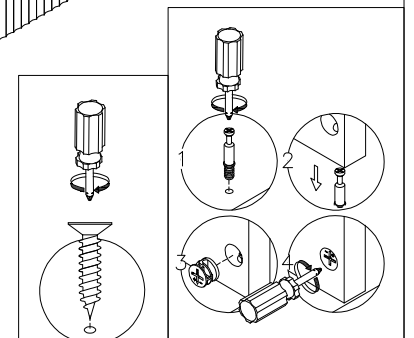
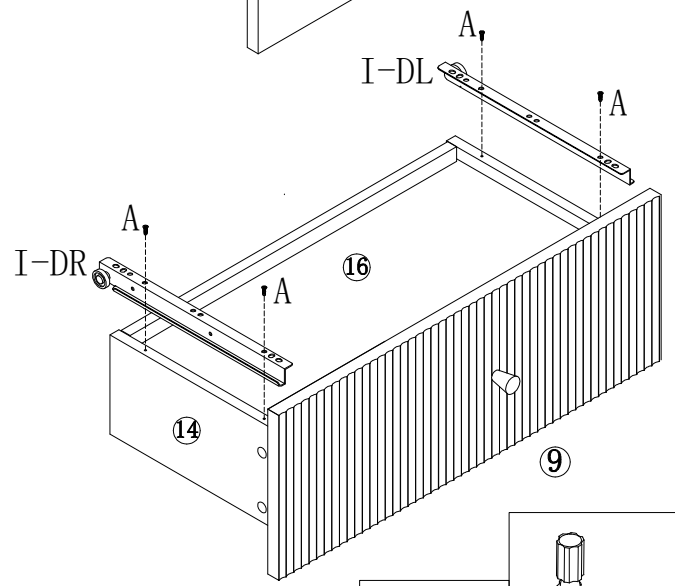
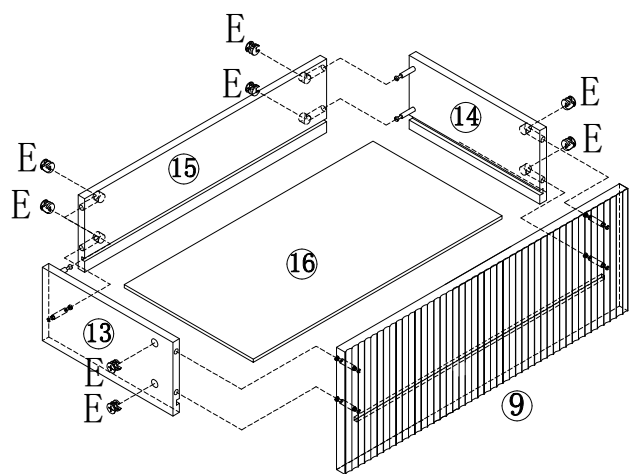
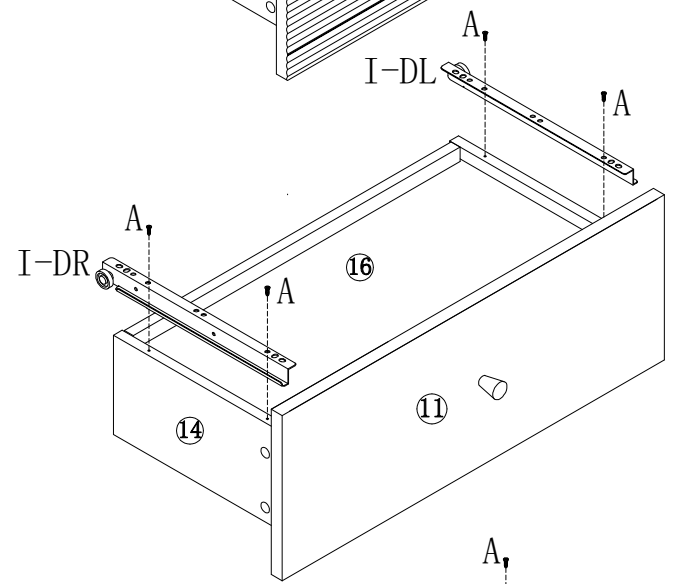
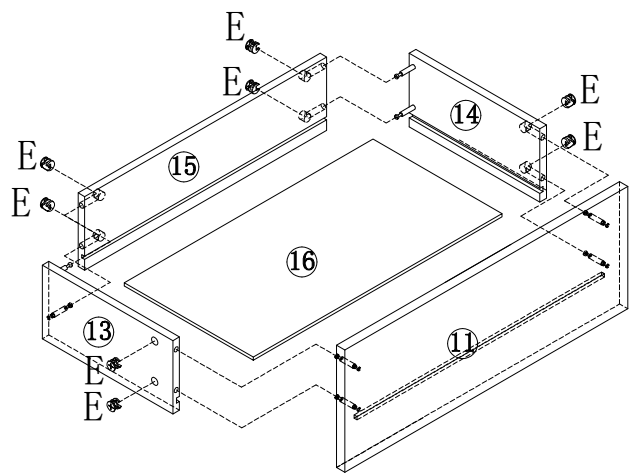
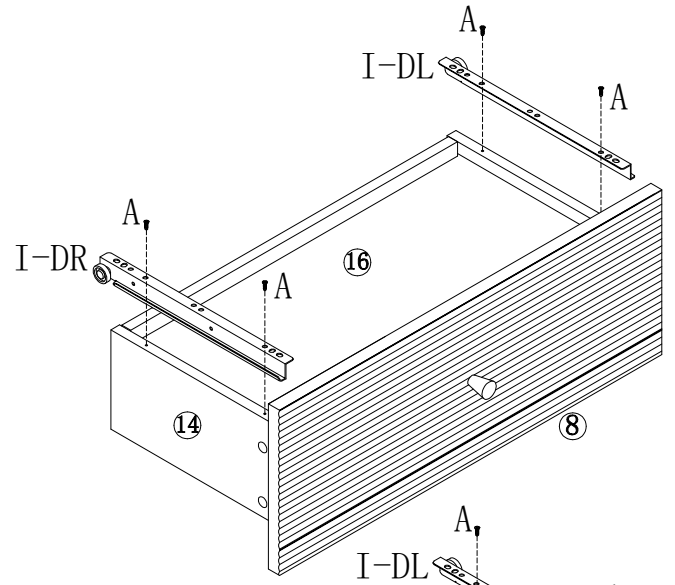
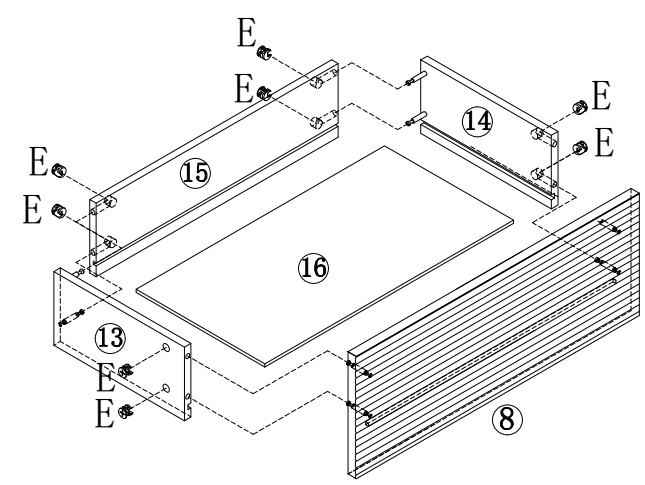
M6*34mm

ⓓ x48pcs

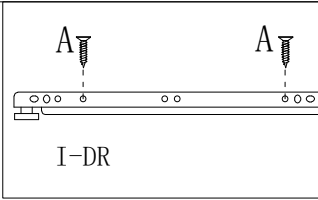
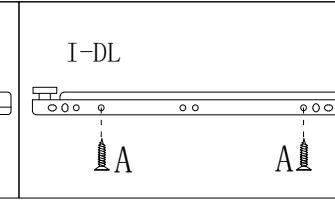
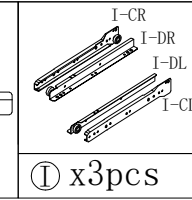
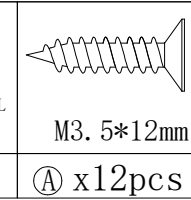
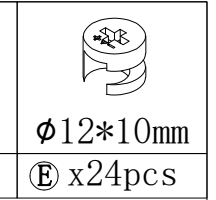


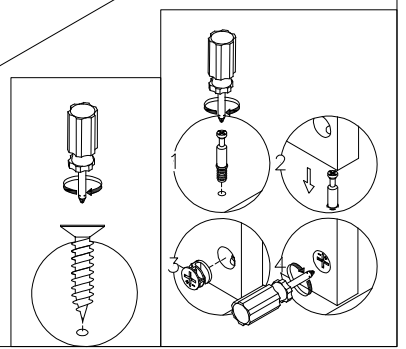
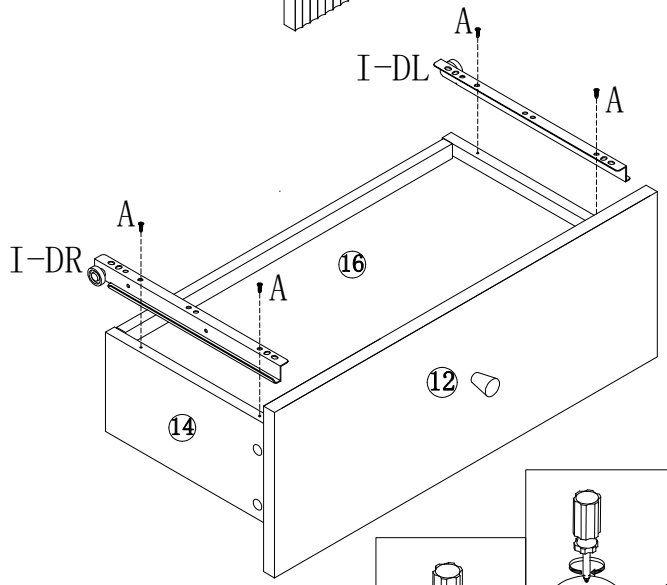
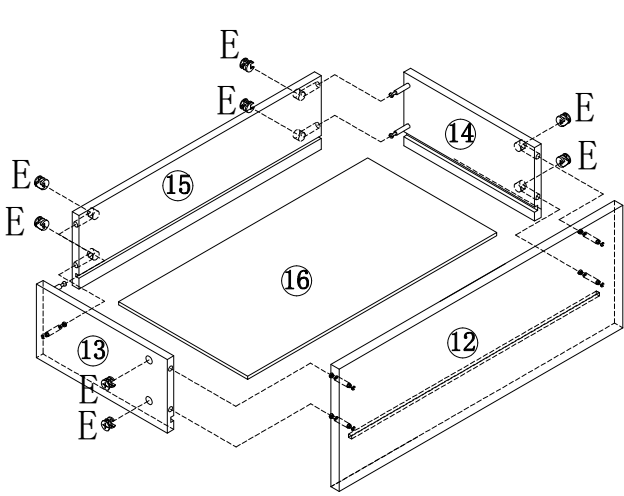
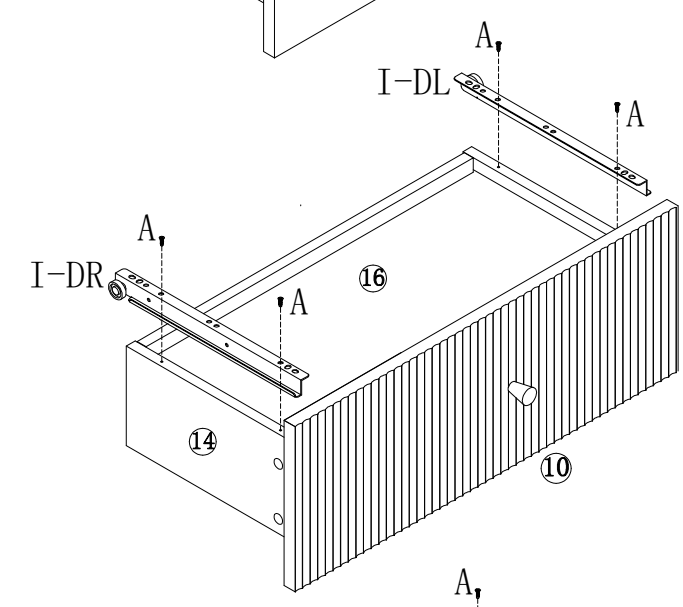
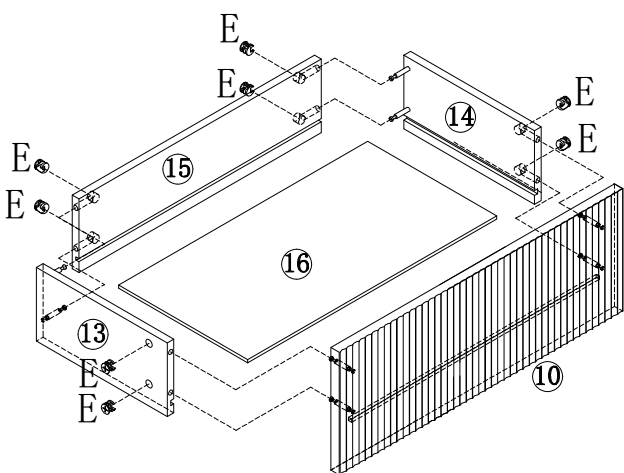
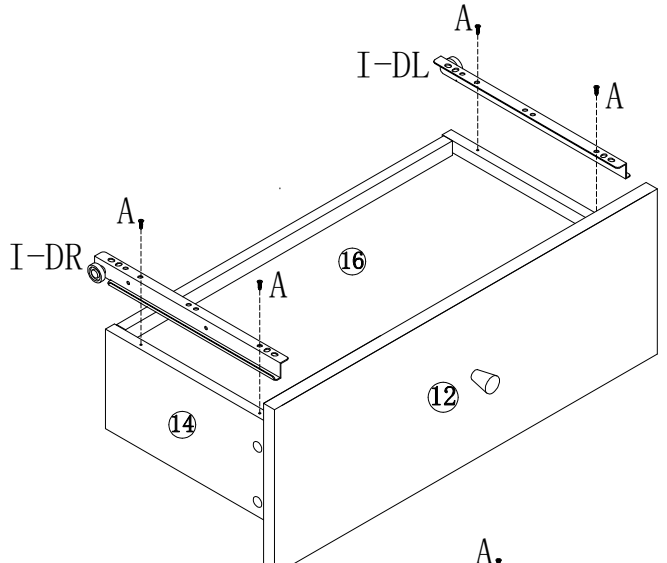
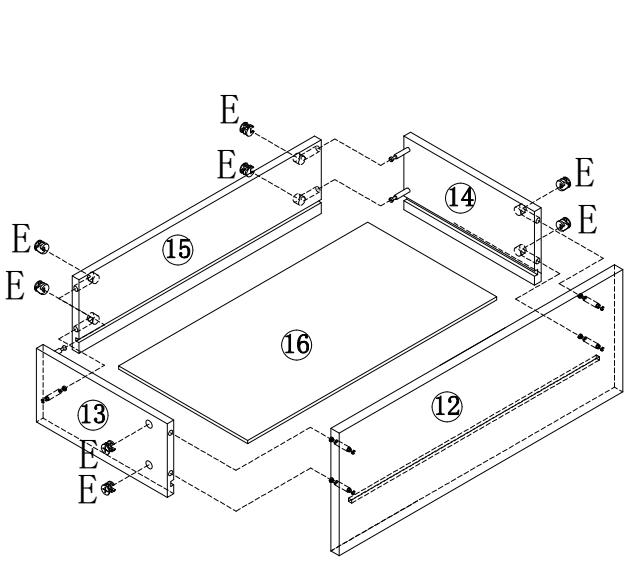
18

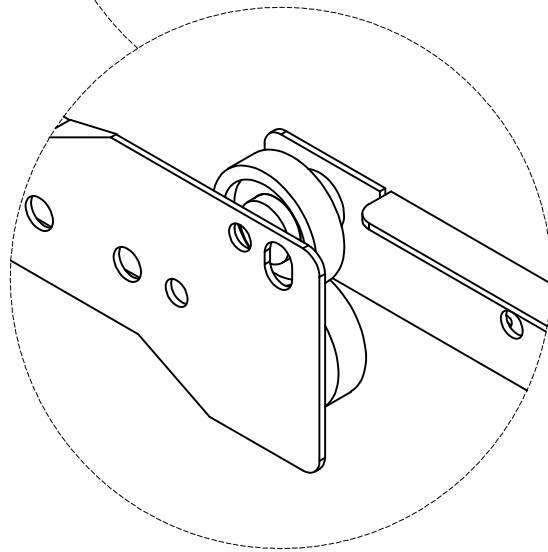
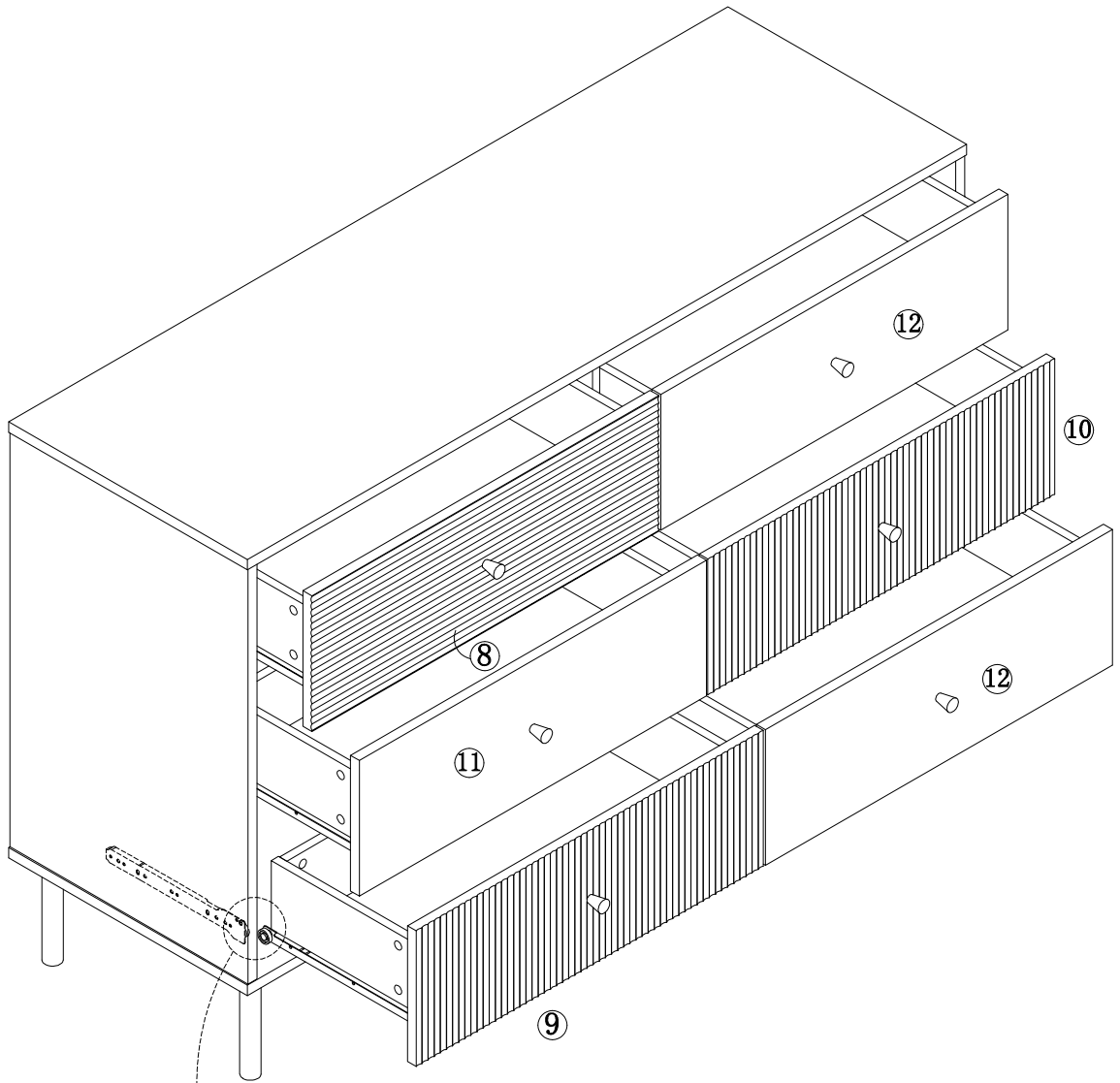
 <p>I-DR</p>	 <p>I-DL</p>	 <p>I-CR I-DR I-DL I-CL</p>	 <p>M3.5*12mm</p>	 <p>Ø12*10mm</p>
		① x3pcs	Ⓐ x12pcs	Ⓔ x24pcs

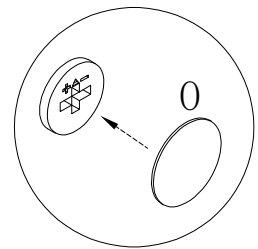
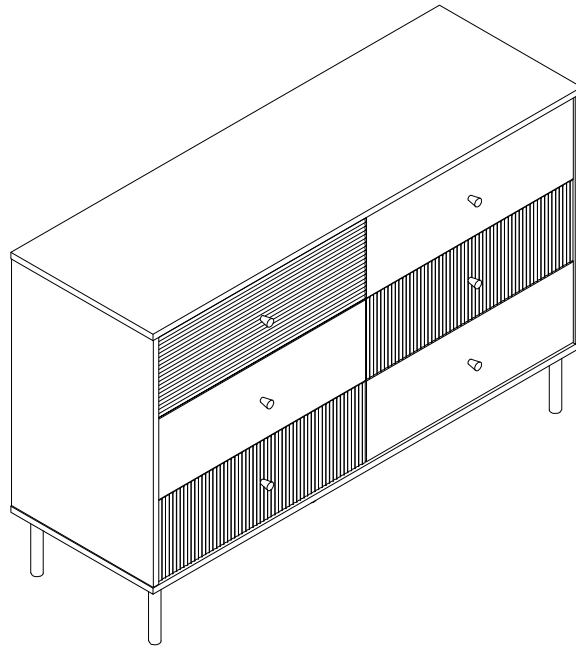


19

 <p>I-DR</p>	 <p>I-DL</p>	 <p>I-CR I-DR I-DL I-CL</p>	 <p>M3.5*12mm</p>	 <p>Ø12*10mm</p>
		① x3pcs	Ⓐ x12pcs	Ⓔ x24pcs







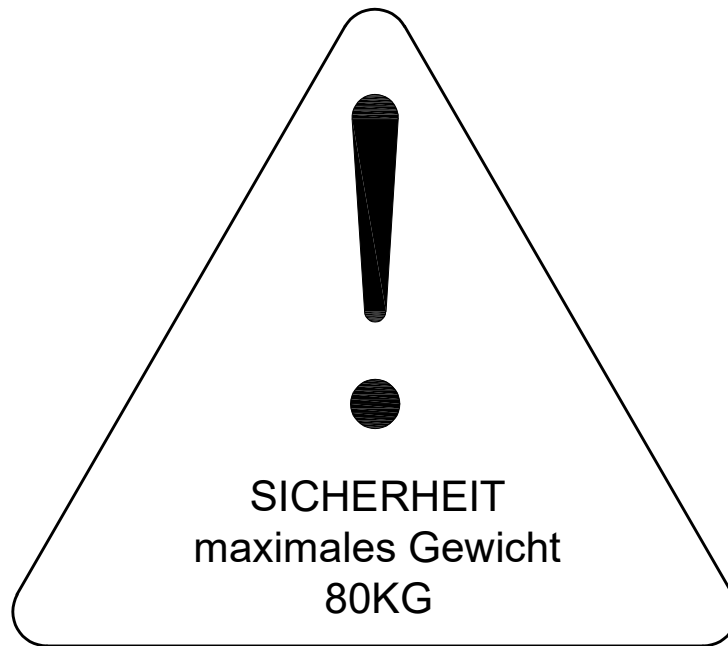
EN: In order to make the product more beautiful, please paste hardware 0 on the exposed holes.

DE: Um das Produkt noch schöner zu machen, kleben Sie bitte Hardware 0 auf die freiliegenden Löcher.

FR: Afin de rendre le produit plus beau, s'il vous plaît coller le matériel 0 sur les trous exposés.

IT: Per rendere il prodotto più bello, incollare l'hardware 0 sui fori esposti.

ES: Con el fin de hacer el producto más hermoso, por favor pega hardware 0 en los agujeros expuestos



DE

Warnung: Die maximale Belastbarkeit dieses Möbels beträgt:
80 kg, bitte nicht überlasten!

EN

Warning: The maximum load-bearing capacity of this furniture is:
80 kg, please do not overload!

FR

Avertissement : La capacité de charge maximale de ce meuble
est de :
80 kg, merci de ne pas surcharger !

IT

Attenzione: la capacità di carico massima di questo mobile è:
80 kg, non sovraccaricare!

ES

Advertencia: La capacidad máxima de carga de este mueble es:
80 kg, no lo sobrecargue!