

ERST-HOLZ®

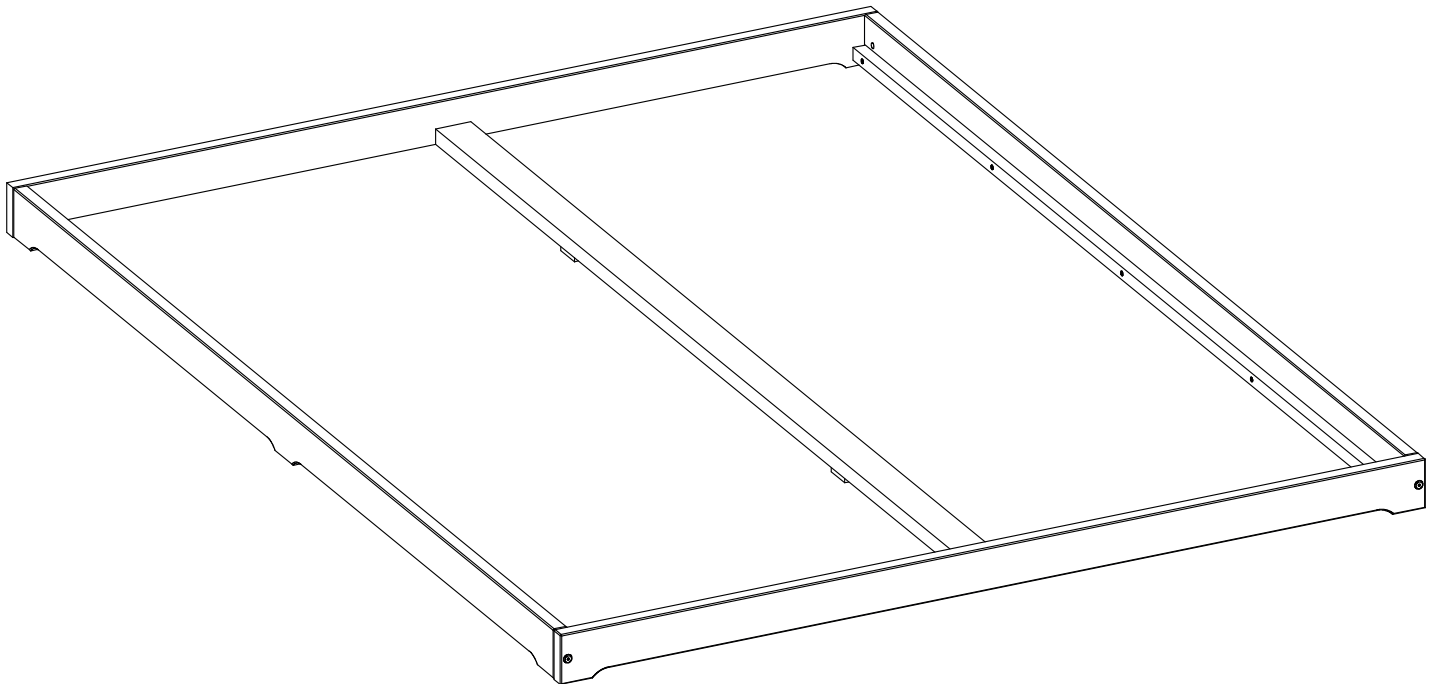
WWW.ERST-HOLZ.DE

Artikel-Nr.: 60.47W/K-14

Datum: 31.12.2024

Seite 01 von 03

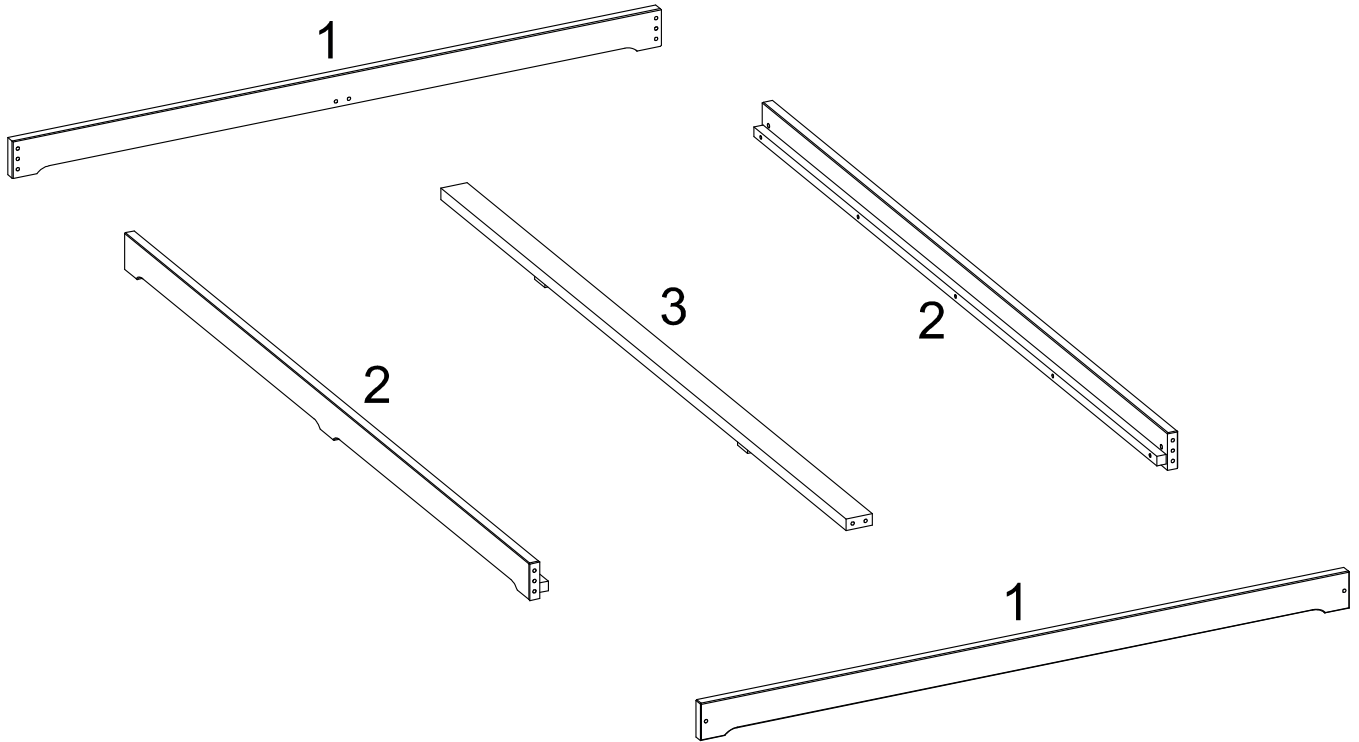
Montageanleitung



ERST-HOLZ® - die Marke für gute Holzprodukte

Steinhaus Handelsgesellschaft mbH & Co KG - Schauerödstr. 21 - 94152 Neuhaus - Tel.: 0 8503 924540

E-Mail: auftrag@erst-holz.de

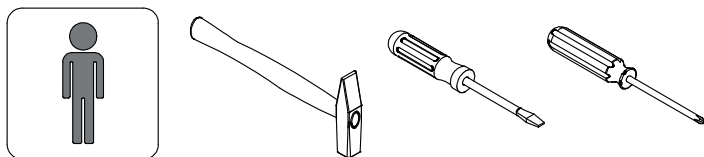


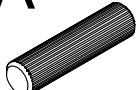
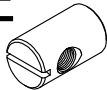
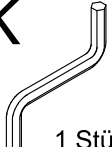
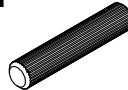

Achtung!
 Bevor Sie die Schrauben, Dübel, Muttern in die dafür vorgesehenen Löcher stecken, prüfen Sie, ob sich gegebenenfalls noch Holzspäne in den Löchern befinden.

Teile-Nr	Bezeichnung	Anzahl
1	Kopf-/Fußteil	2
2	Seitenteil	2
3	Mittelleiste	1



Sie benötigen zum Aufbau:



A Ø10x40mm  4 Stück	E  4 Stück	K  1 Stück	P Ø8x40mm  8 Stück	AB M6x60  4 Stück
--	--	--	--	---

