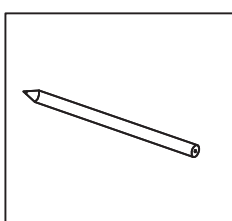
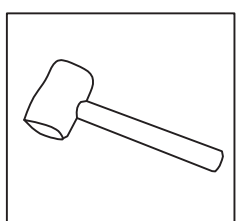
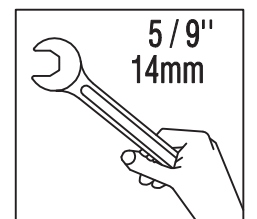
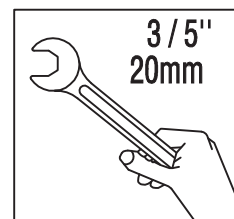
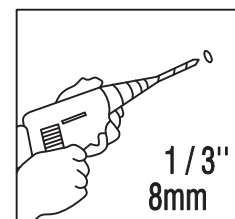
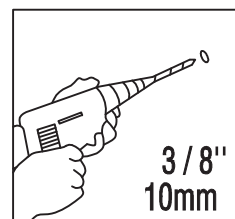
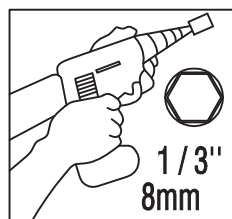
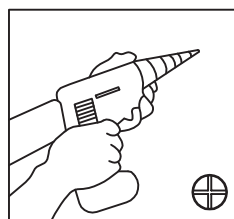
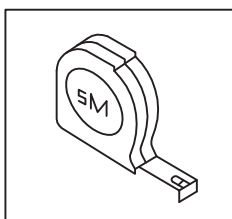
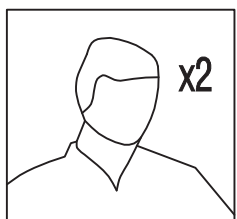
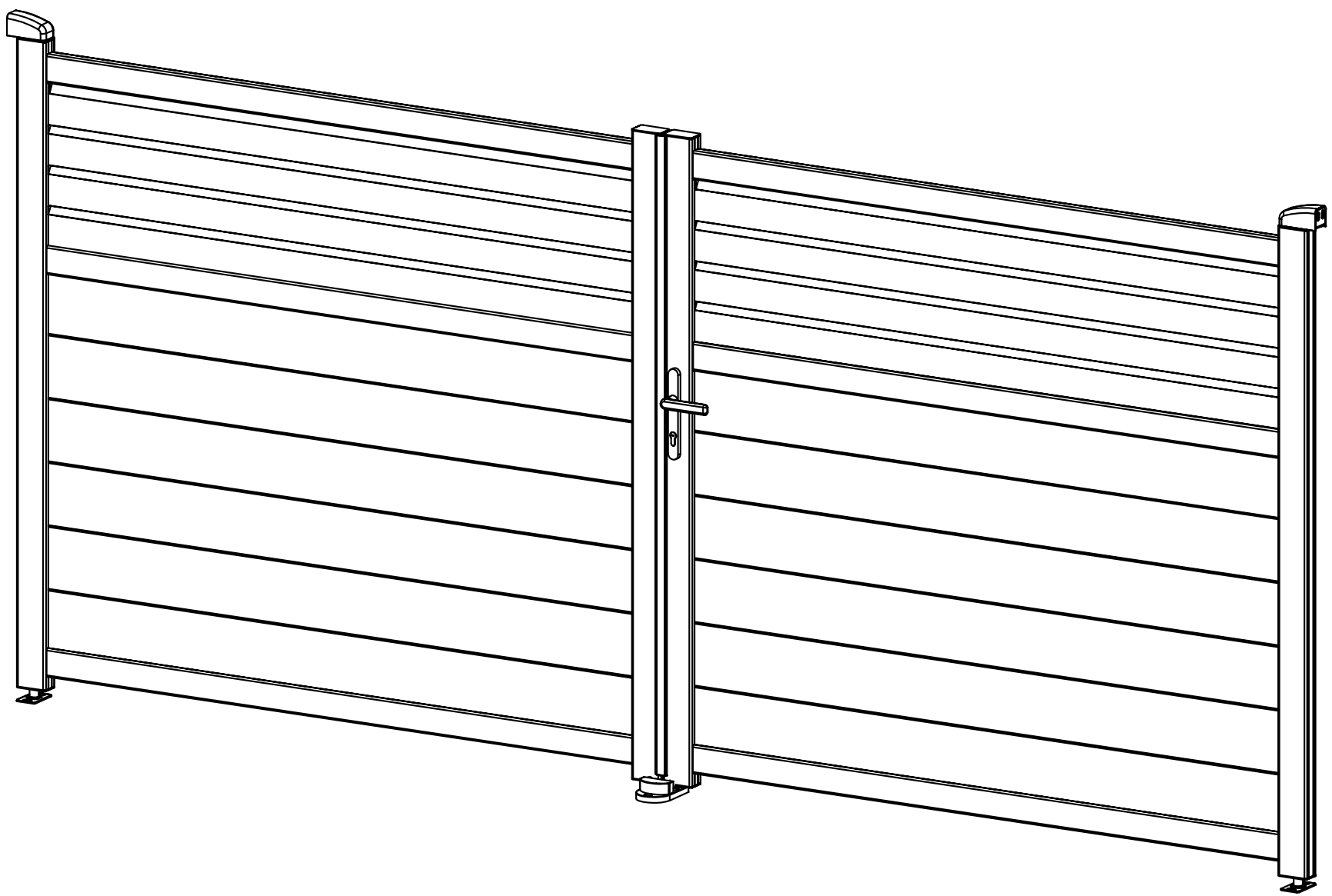


Manuel d'instructions/Instruction Manual/Bedienungsanleitung/
Manual de instrucciones/Manuale di istruzioni/Handleiding/
Manual de instruções/Instrukcja obsługi

VIAZO



Porte en aluminium
Star B-C

! AVERTISSEMENT: nécessite un entretien rapide pour s'assurer que la construction est solide.

! WARNING: Need timely maintenance to make sure construction is strong.

! WARNUNG: Sie müssen rechtzeitig gewartet werden, um sicherzustellen, dass die Konstruktion stark ist.

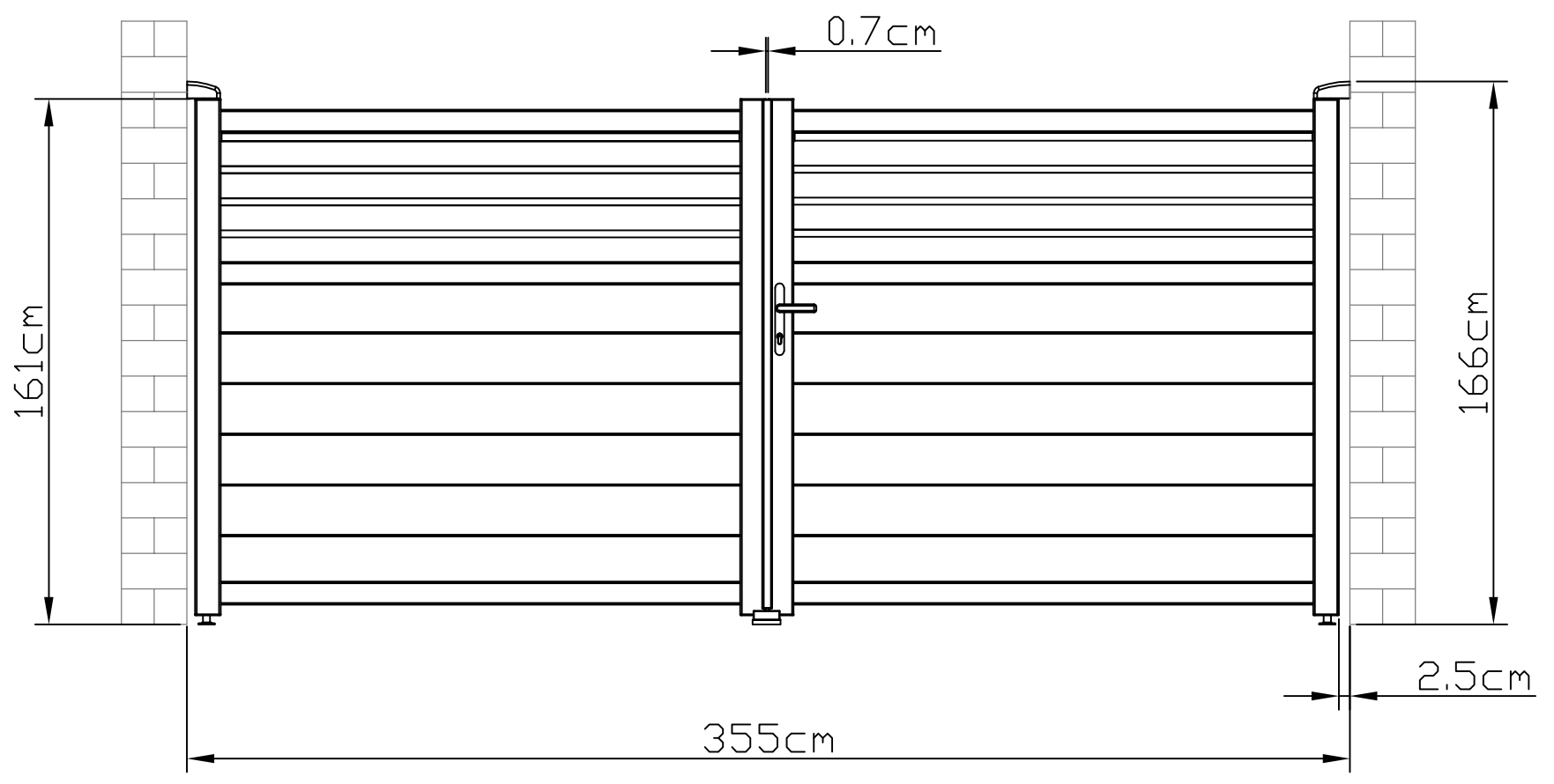
! ADVERTENCIA: Necesita un mantenimiento oportuno para asegurarse de que la construcción sea sólida.

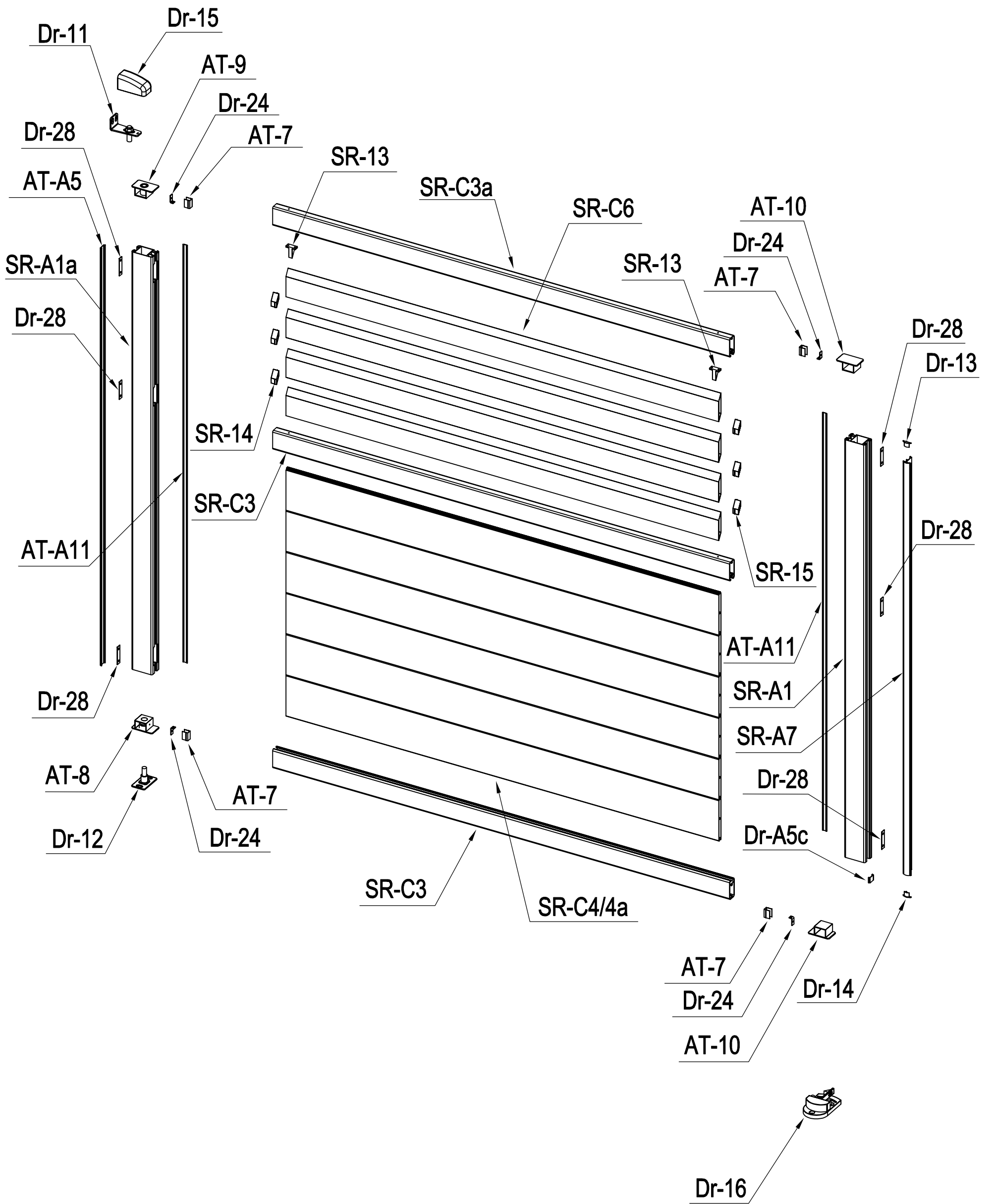
! AVVERTENZA: è necessaria una manutenzione tempestiva per assicurarsi che la costruzione sia robusta.

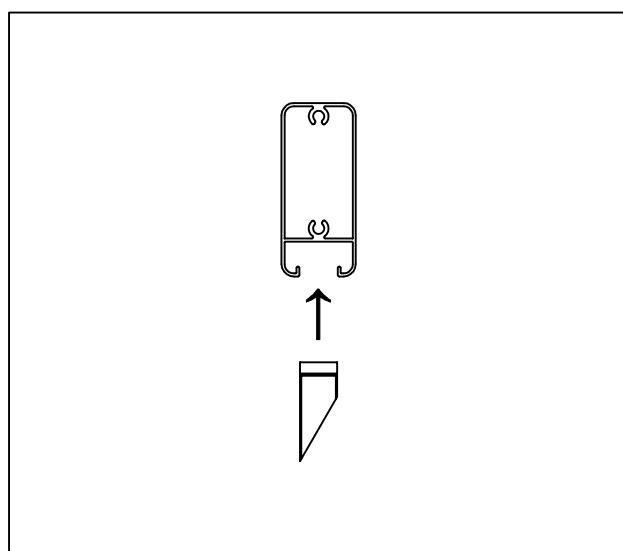
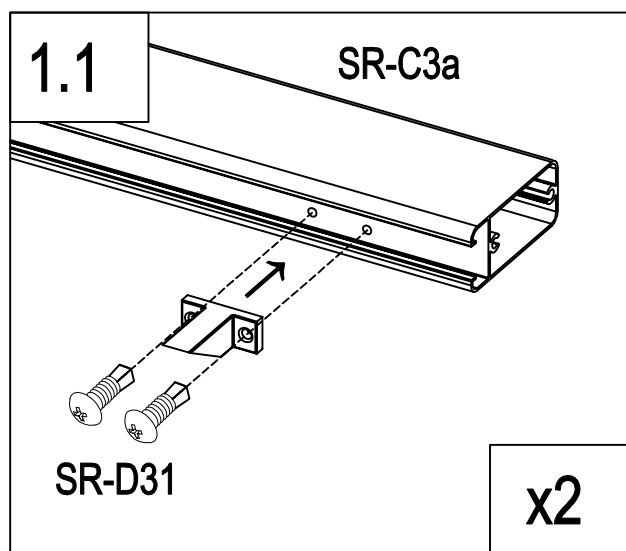
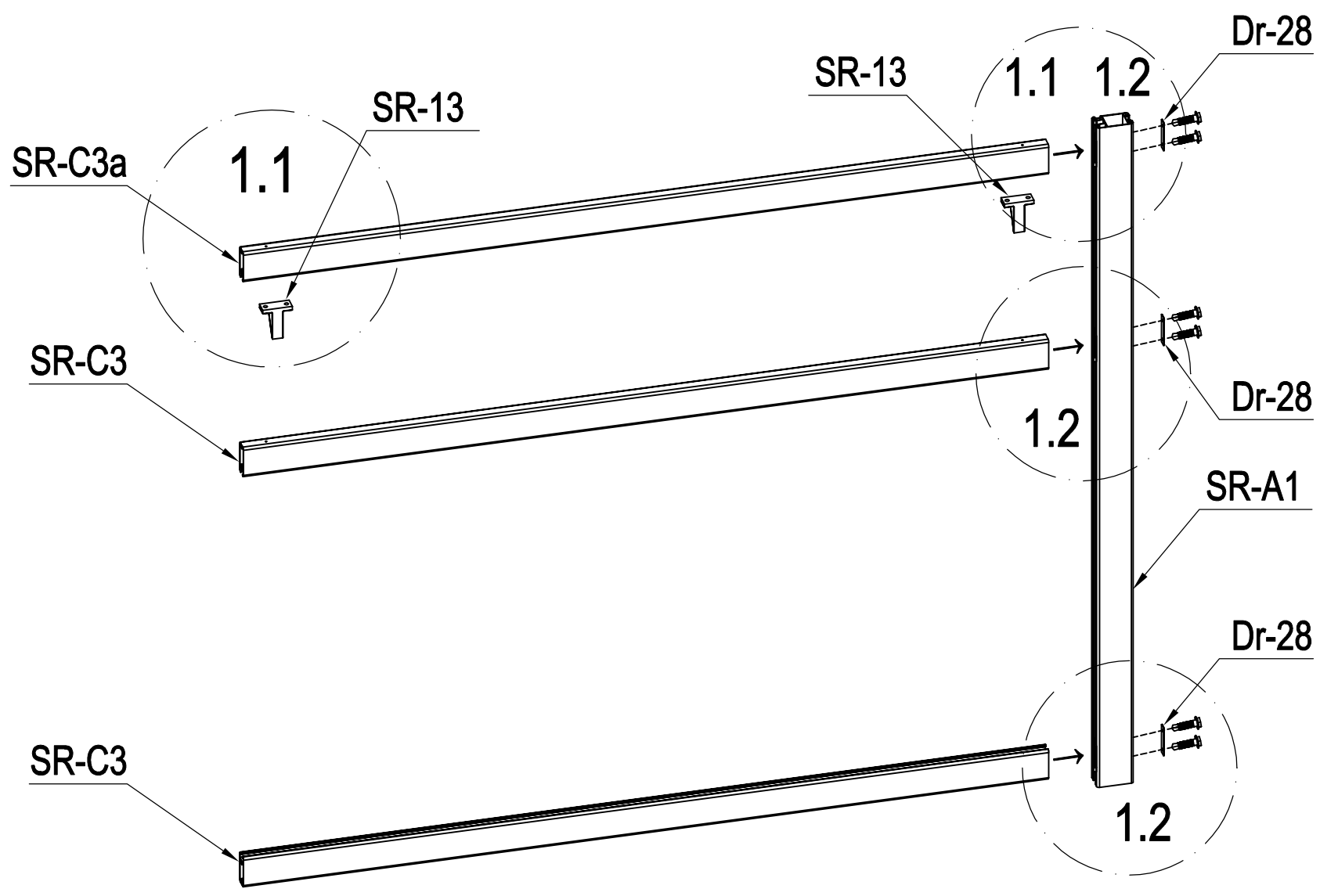
! WAARSCHUWING: Heeft tijdig onderhoud nodig om ervoor te zorgen dat de constructie sterk is.

! AVISO: Precisa de manutenção oportuna para garantir que a construção seja forte.

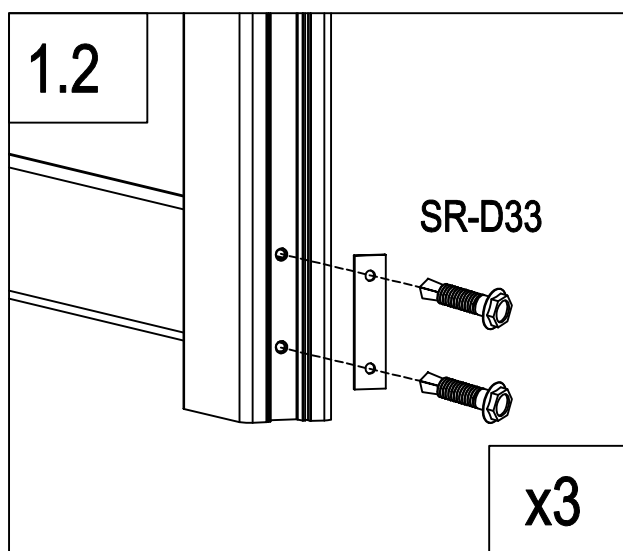
! OSTRZEŻENIE: Potrzebujesz terminowej konserwacji, aby upewnić się, że konstrukcja jest silna.



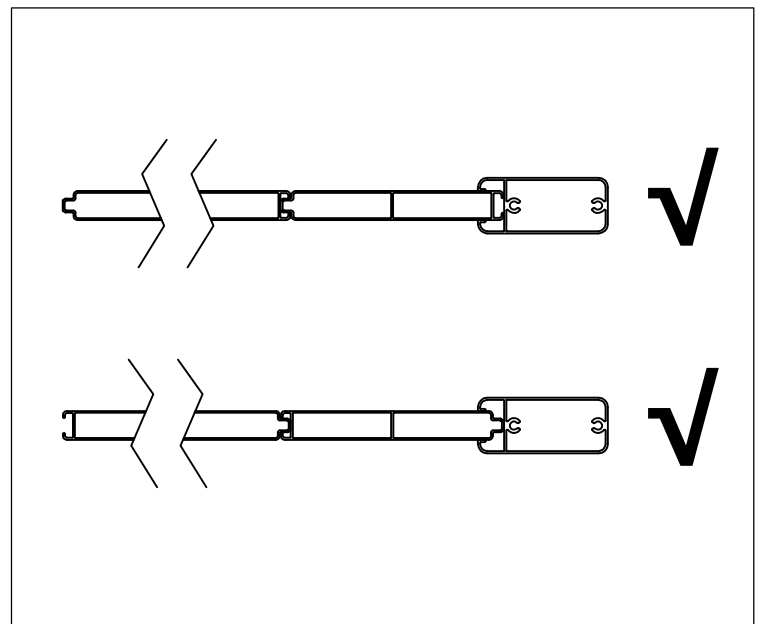
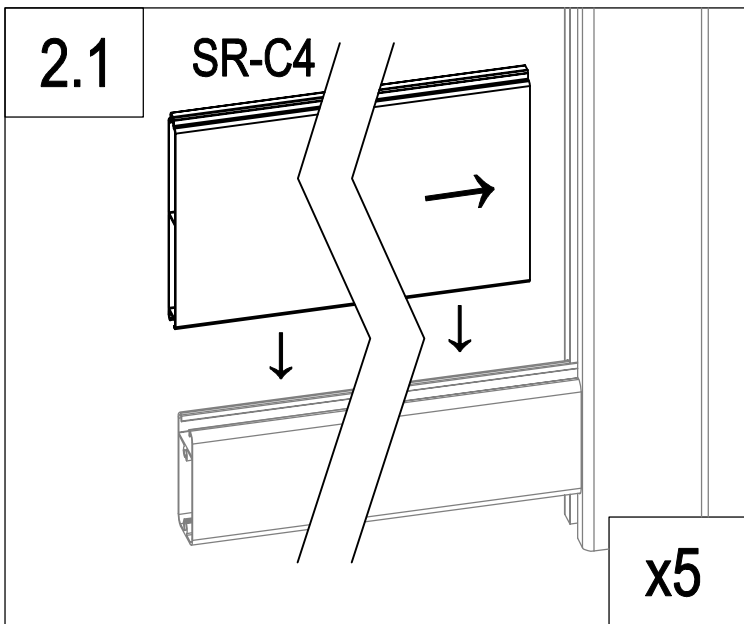
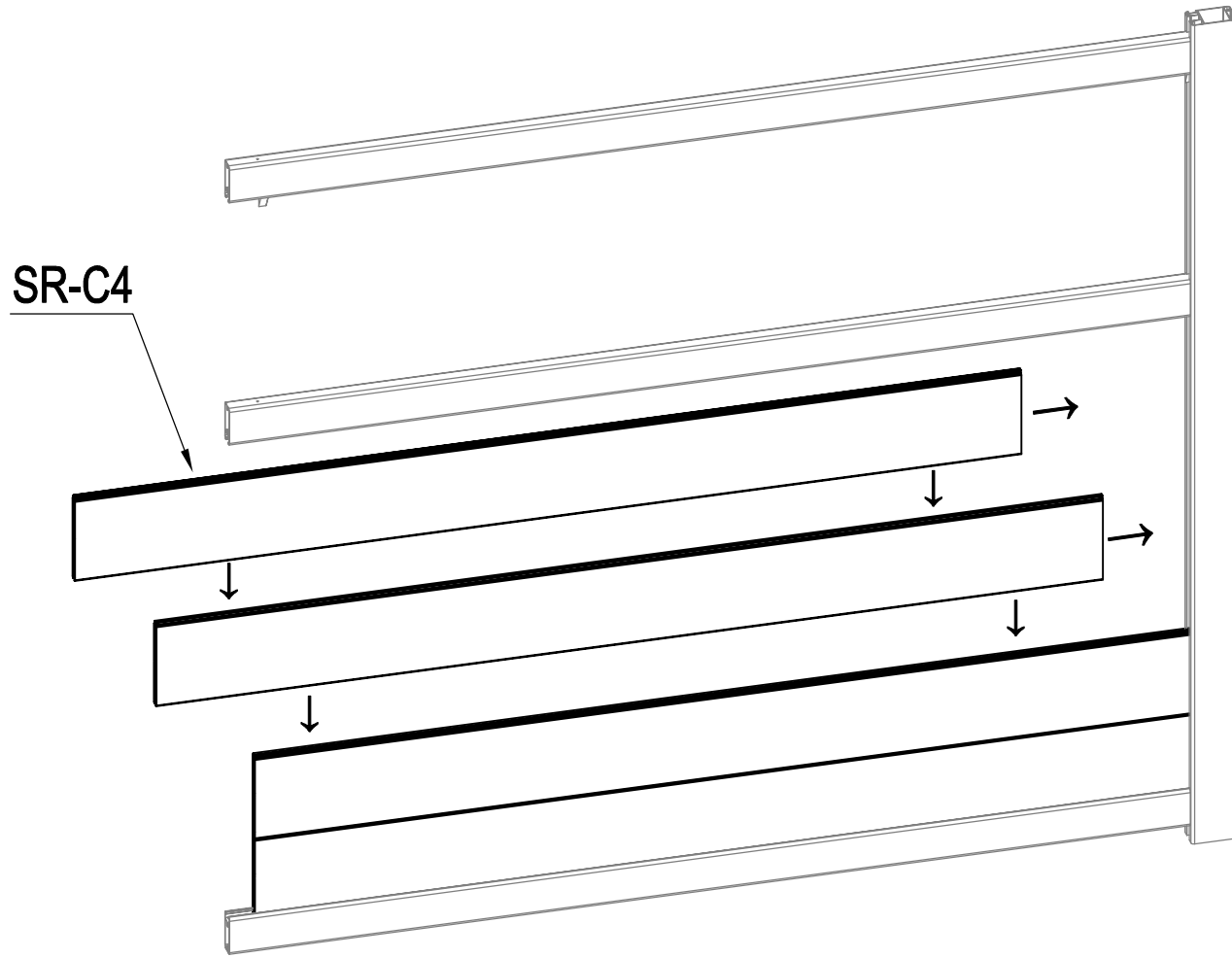


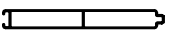


	SR-A1	1
	SR-C3	2
	SR-C3a	1
	SR-13	2

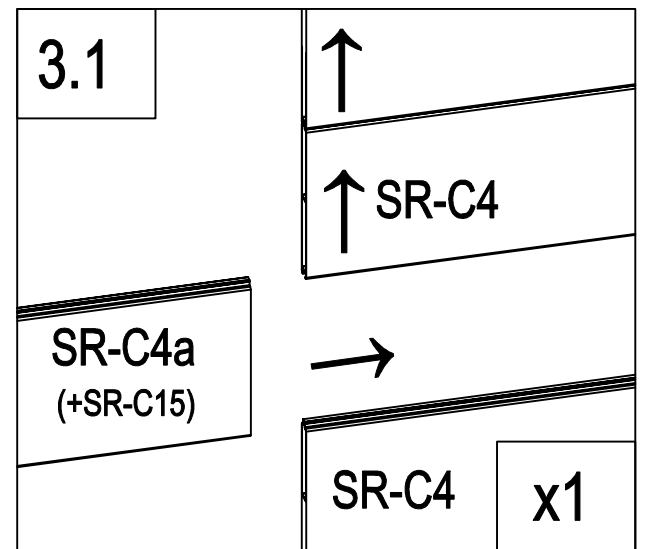
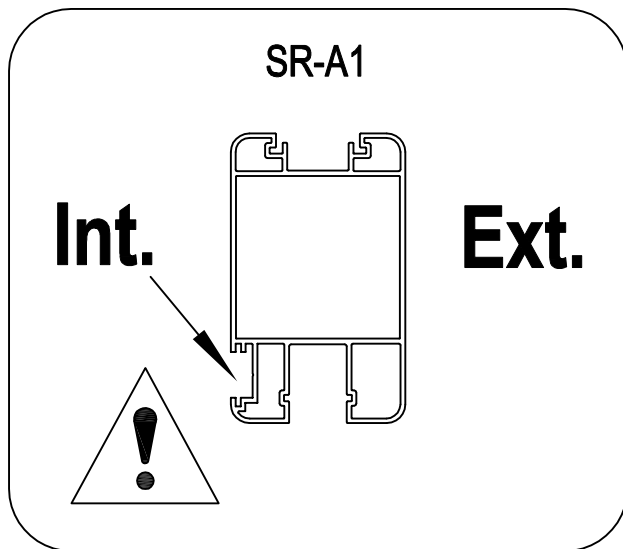
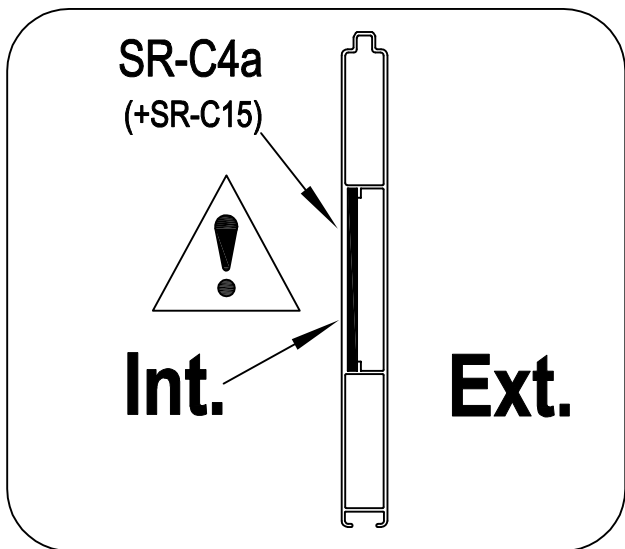
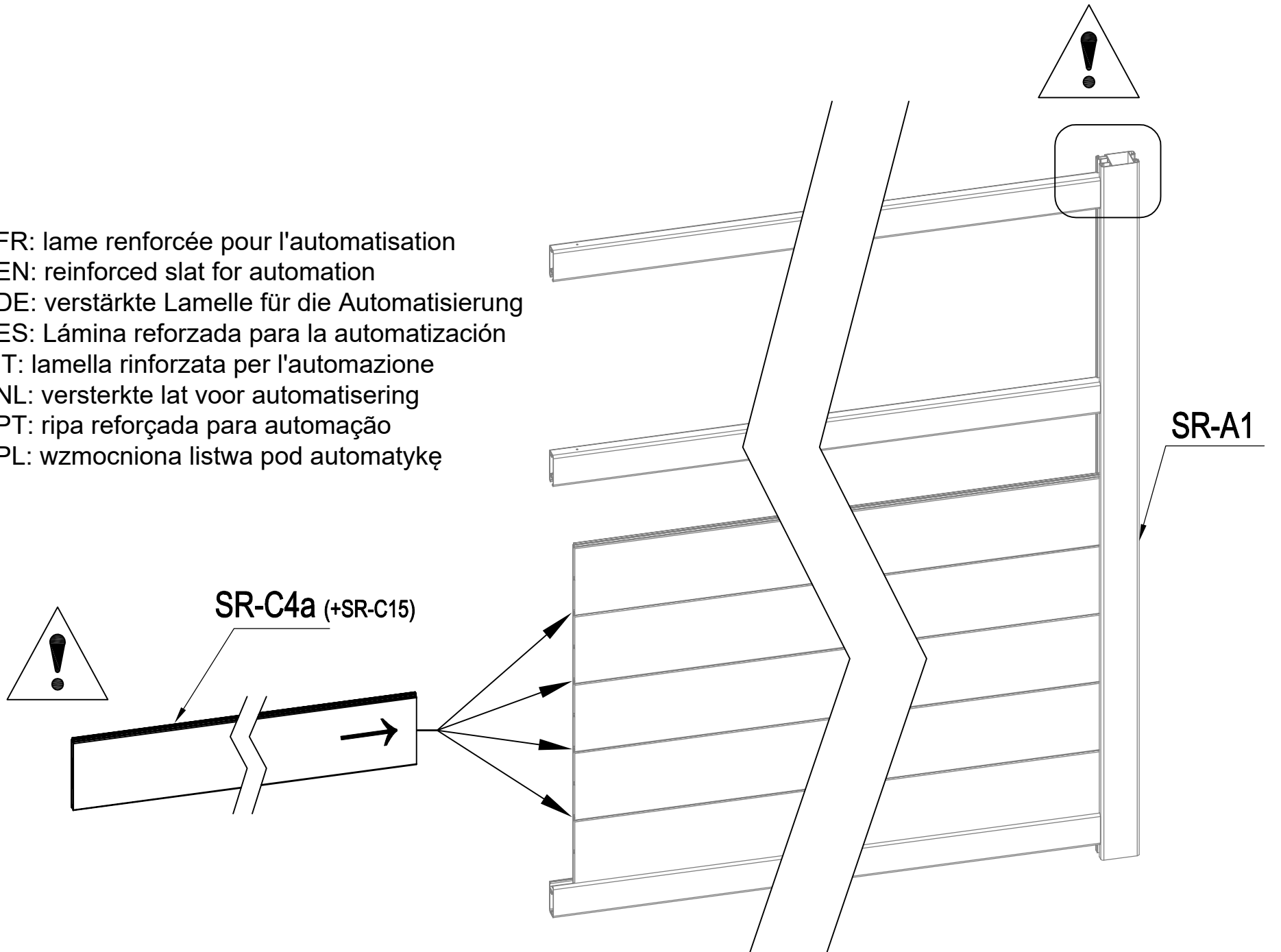



	Dr-28	3
	SR-D31	4
	SR-D33	6



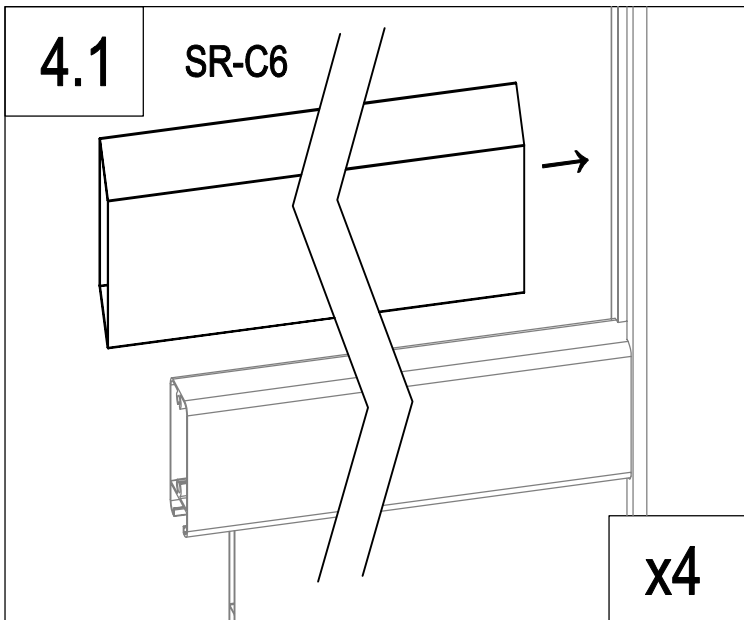
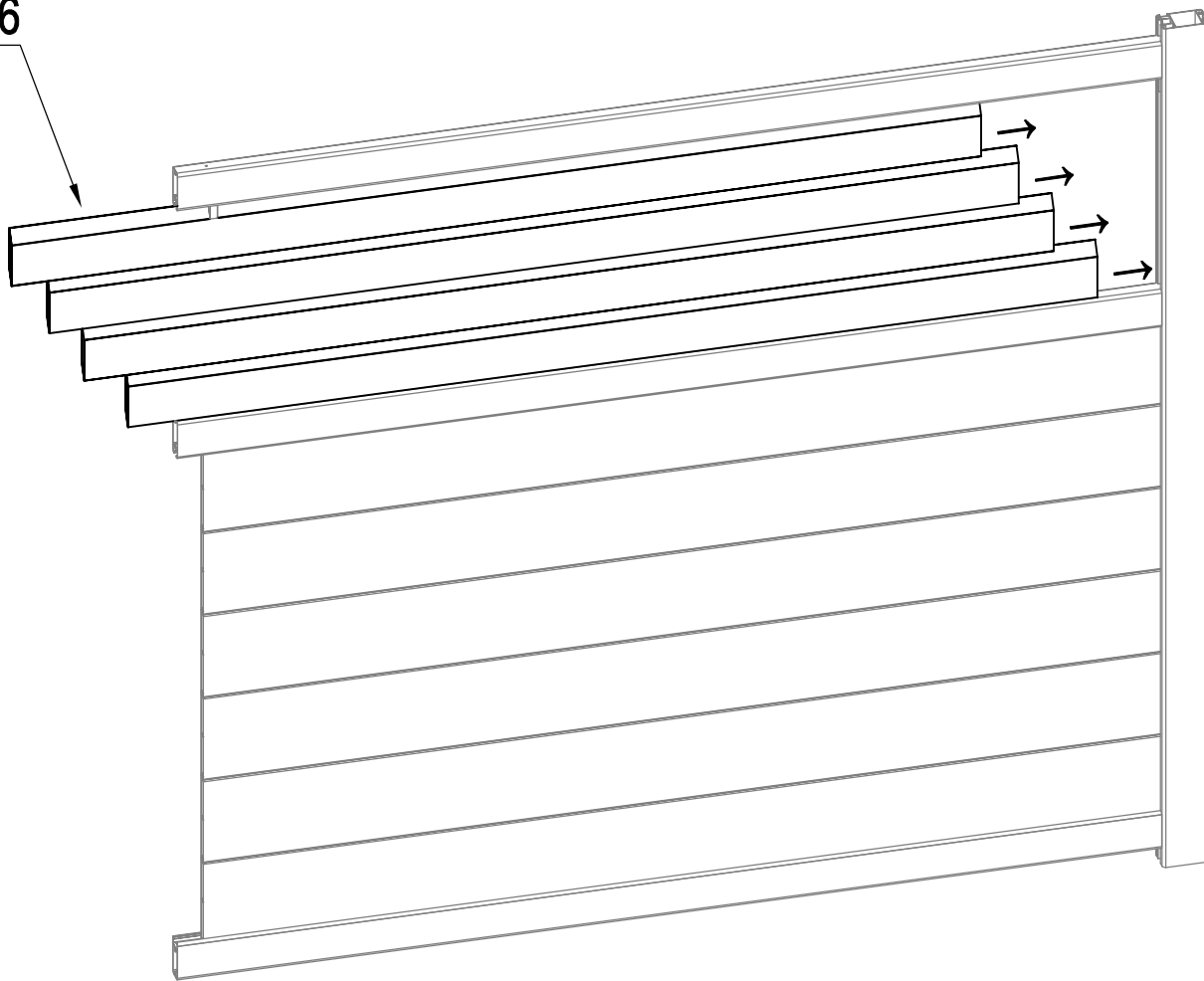
	SR-C4	5
---	-------	---

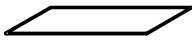
FR: lame renforcée pour l'automatisation
 EN: reinforced slat for automation
 DE: verstärkte Lamelle für die Automatisierung
 ES: Lámina reforzada para la automatización
 IT: lamella rinforzata per l'automazione
 NL: versterkte lat voor automatisering
 PT: ripa reforçada para automação
 PL: wzmocniona listwa pod automatykę

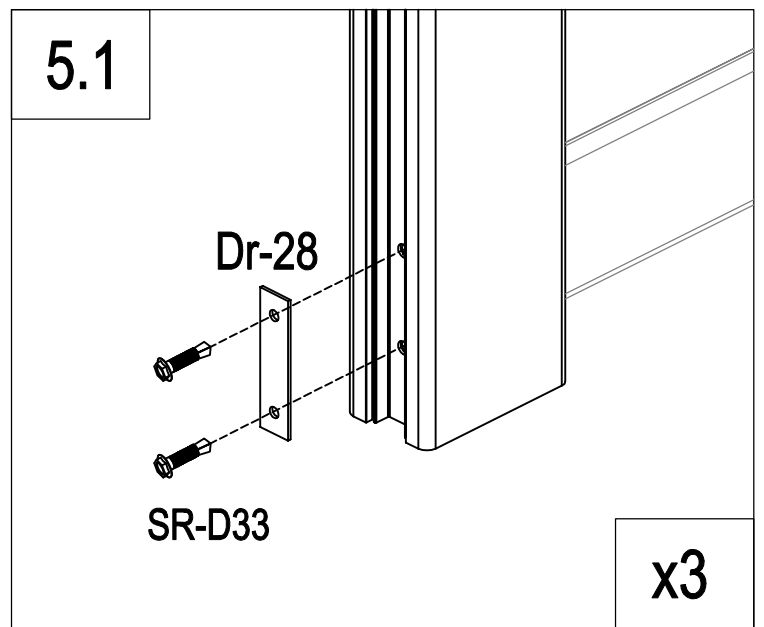
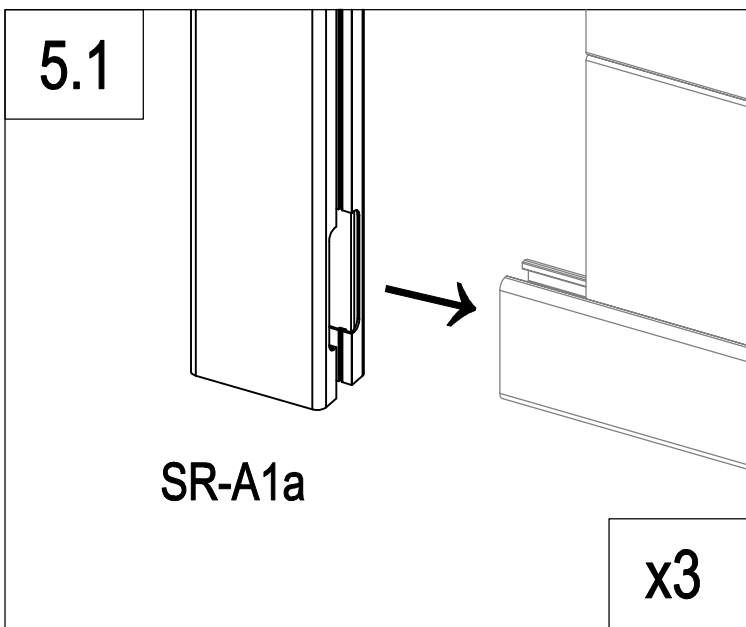
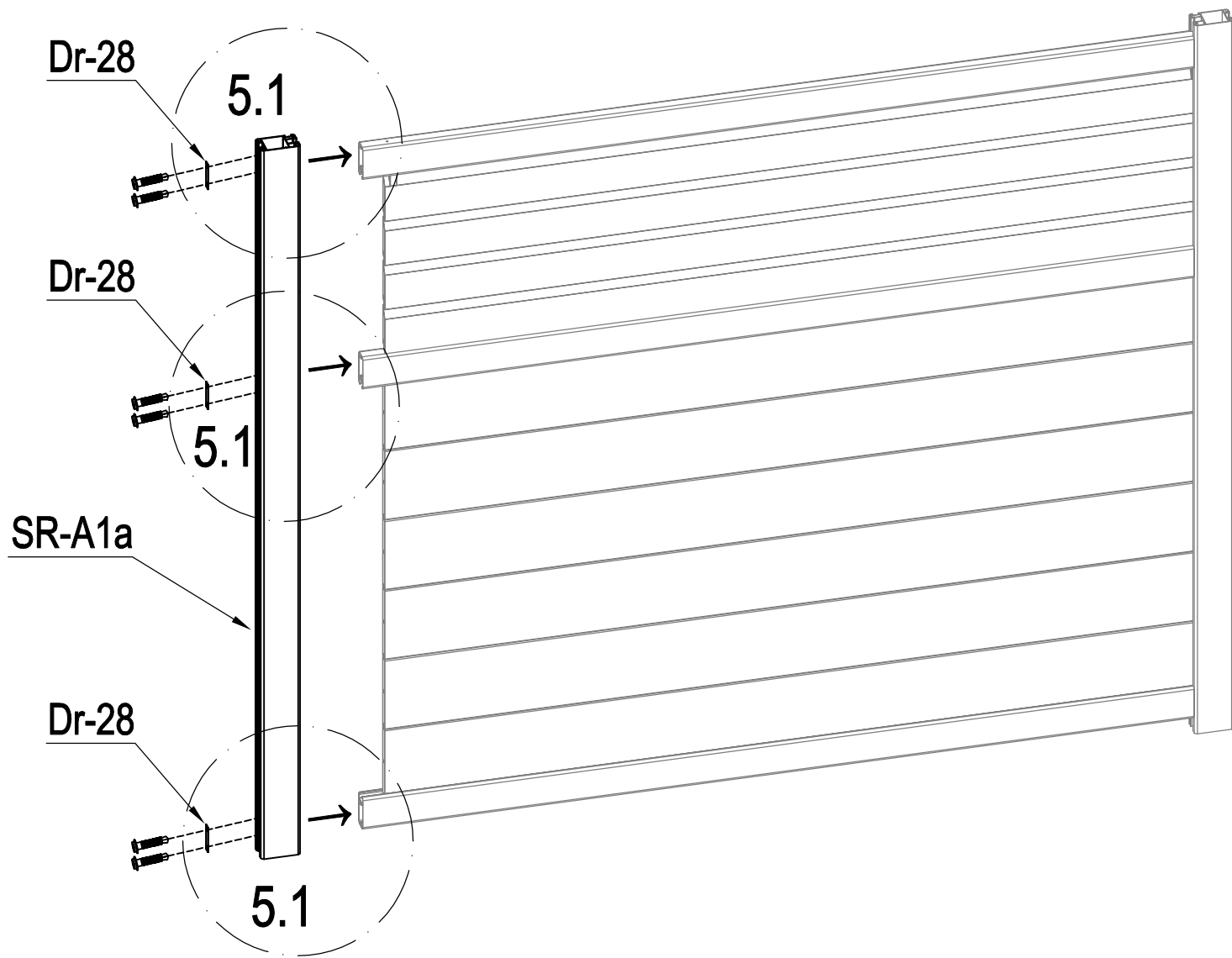


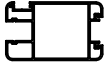


	SR-C4a (+SR-C15)	1
---	------------------	---

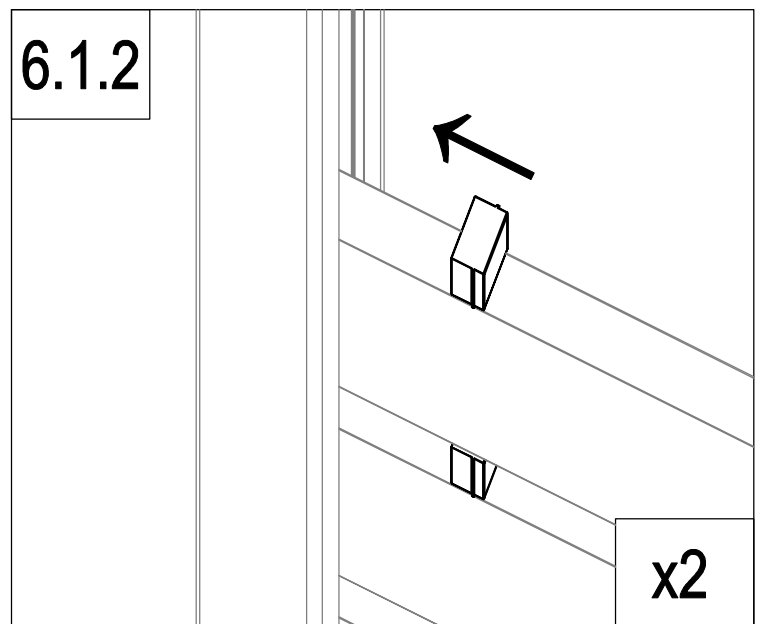
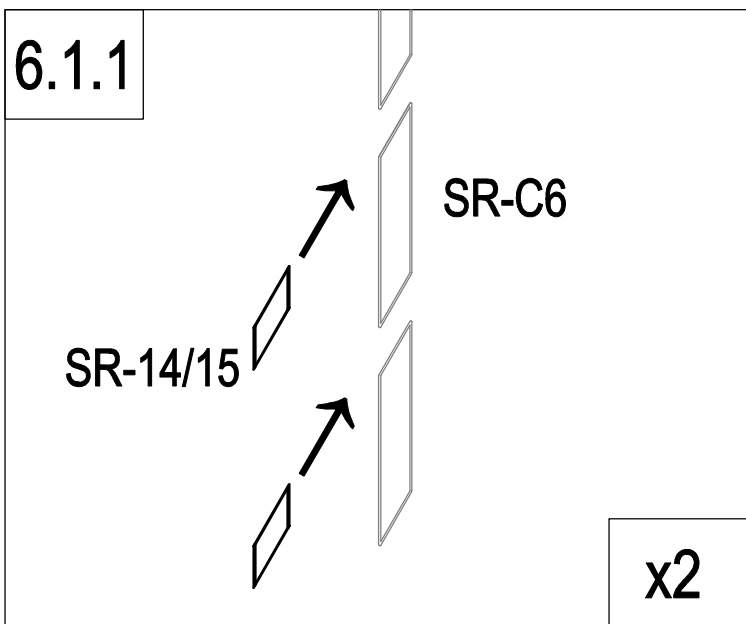
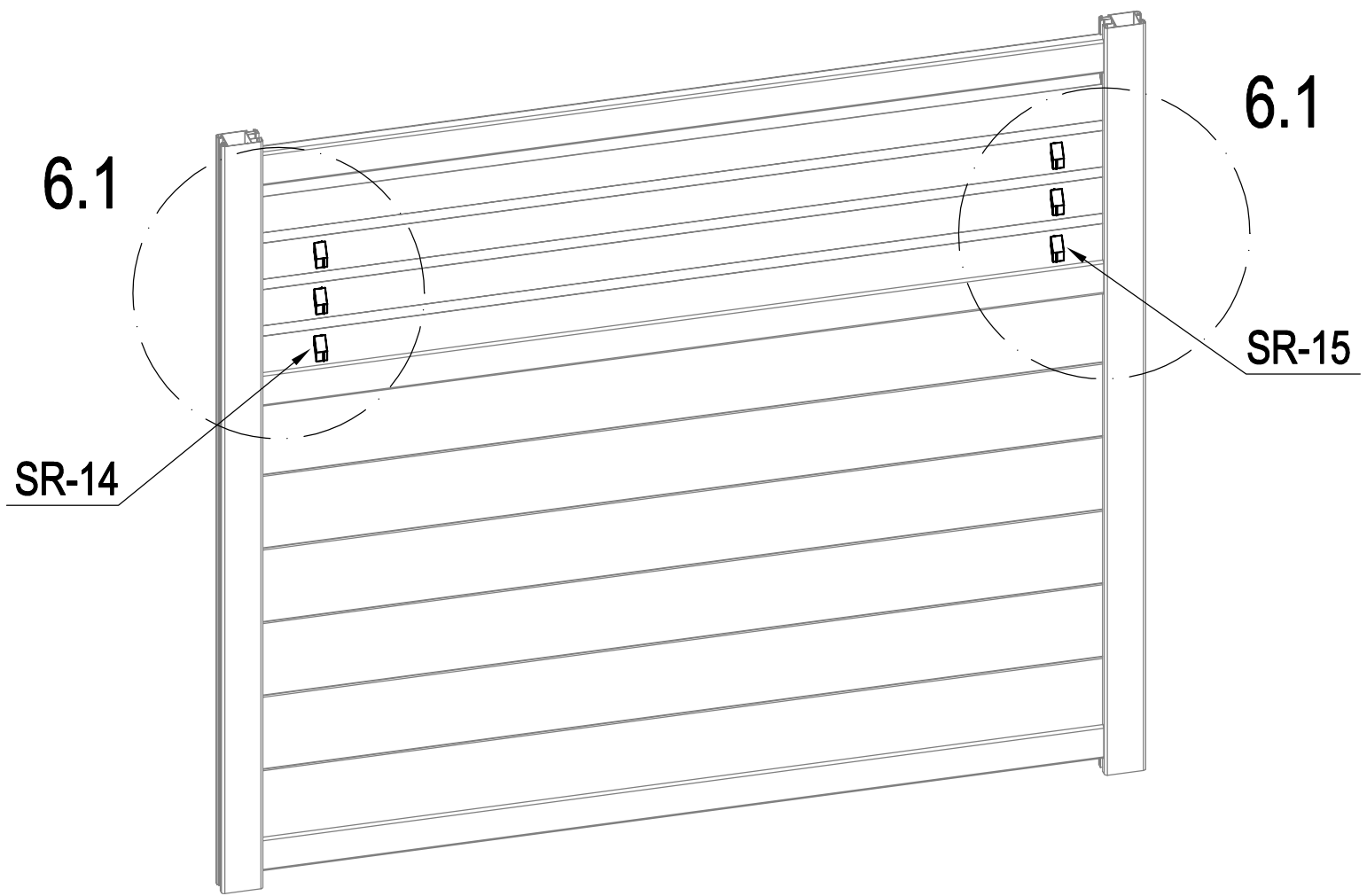
SR-C6


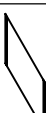


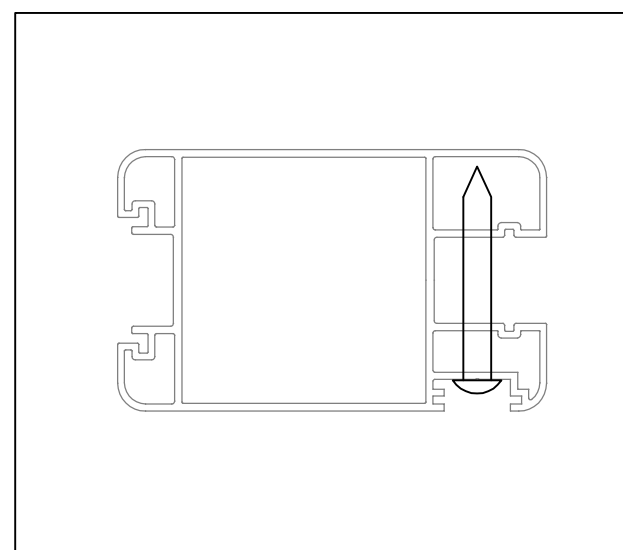
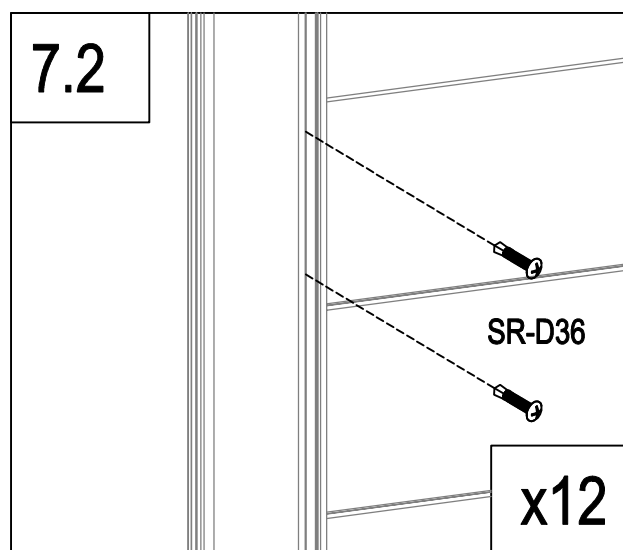
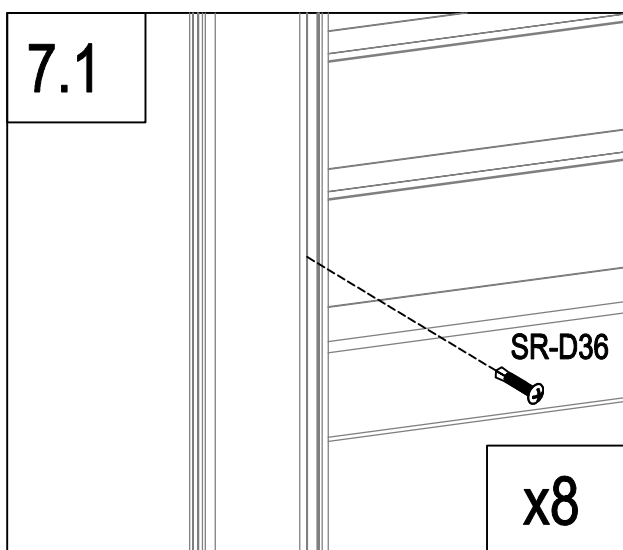
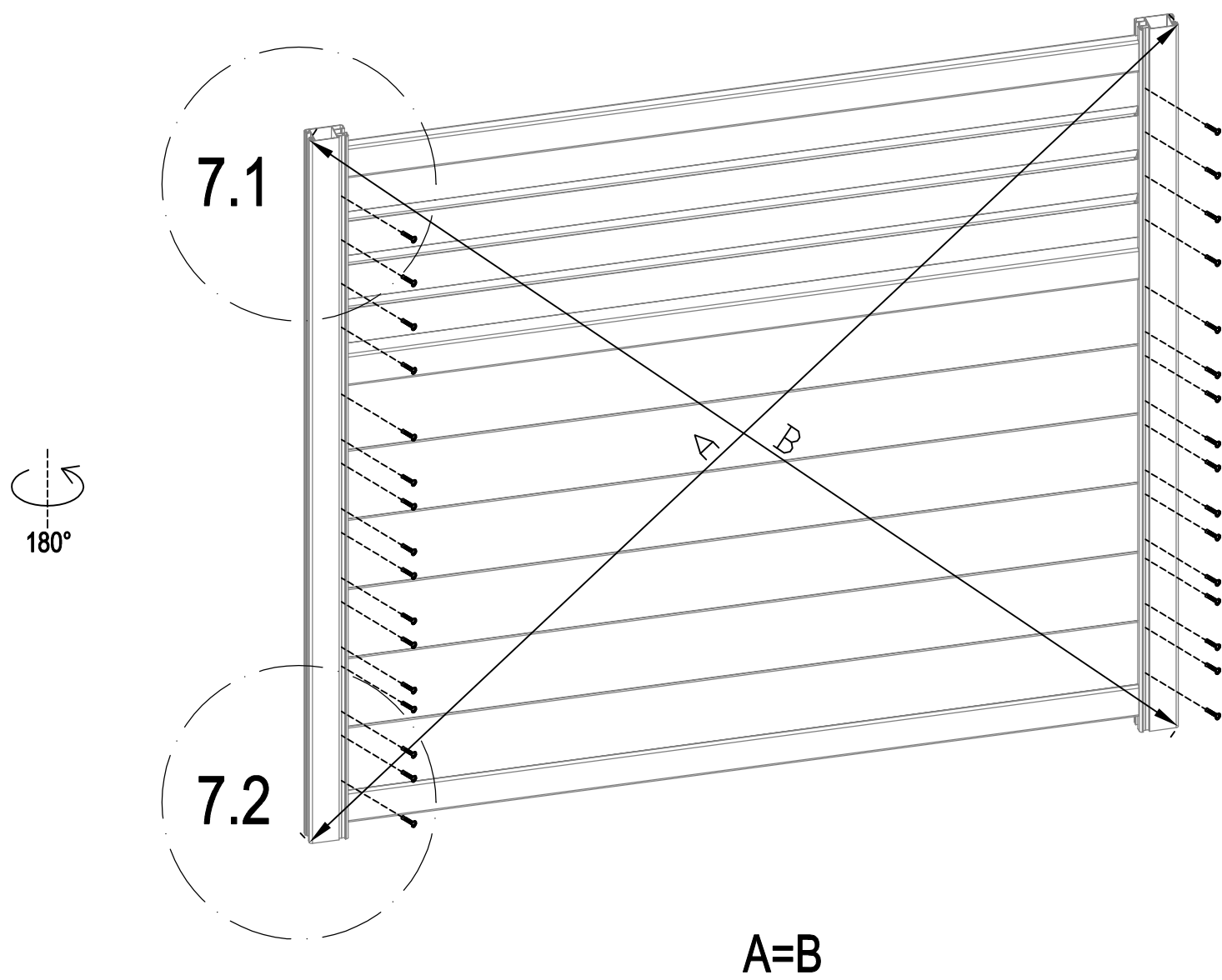
	SR-C6	4
---	-------	---




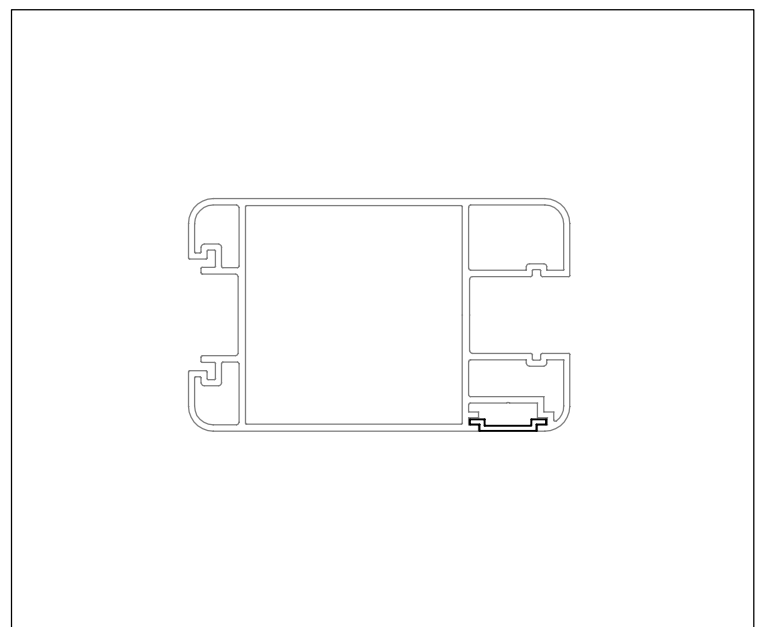
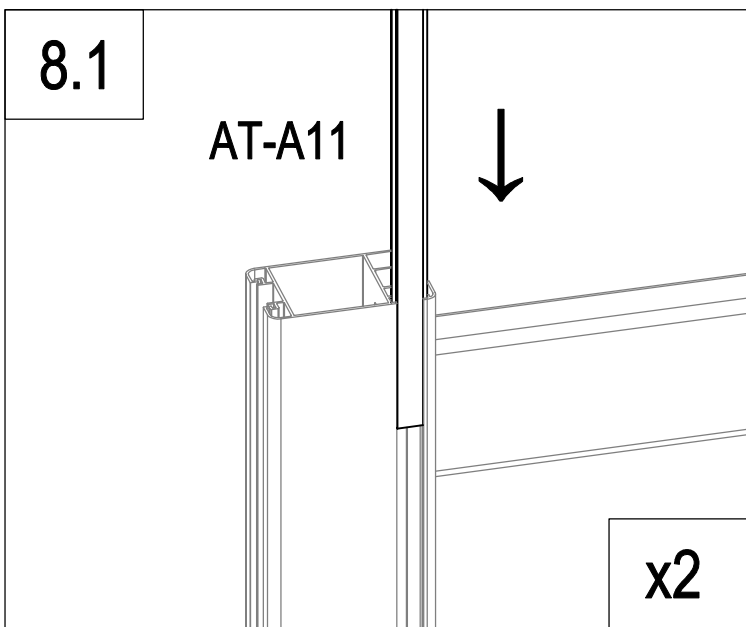
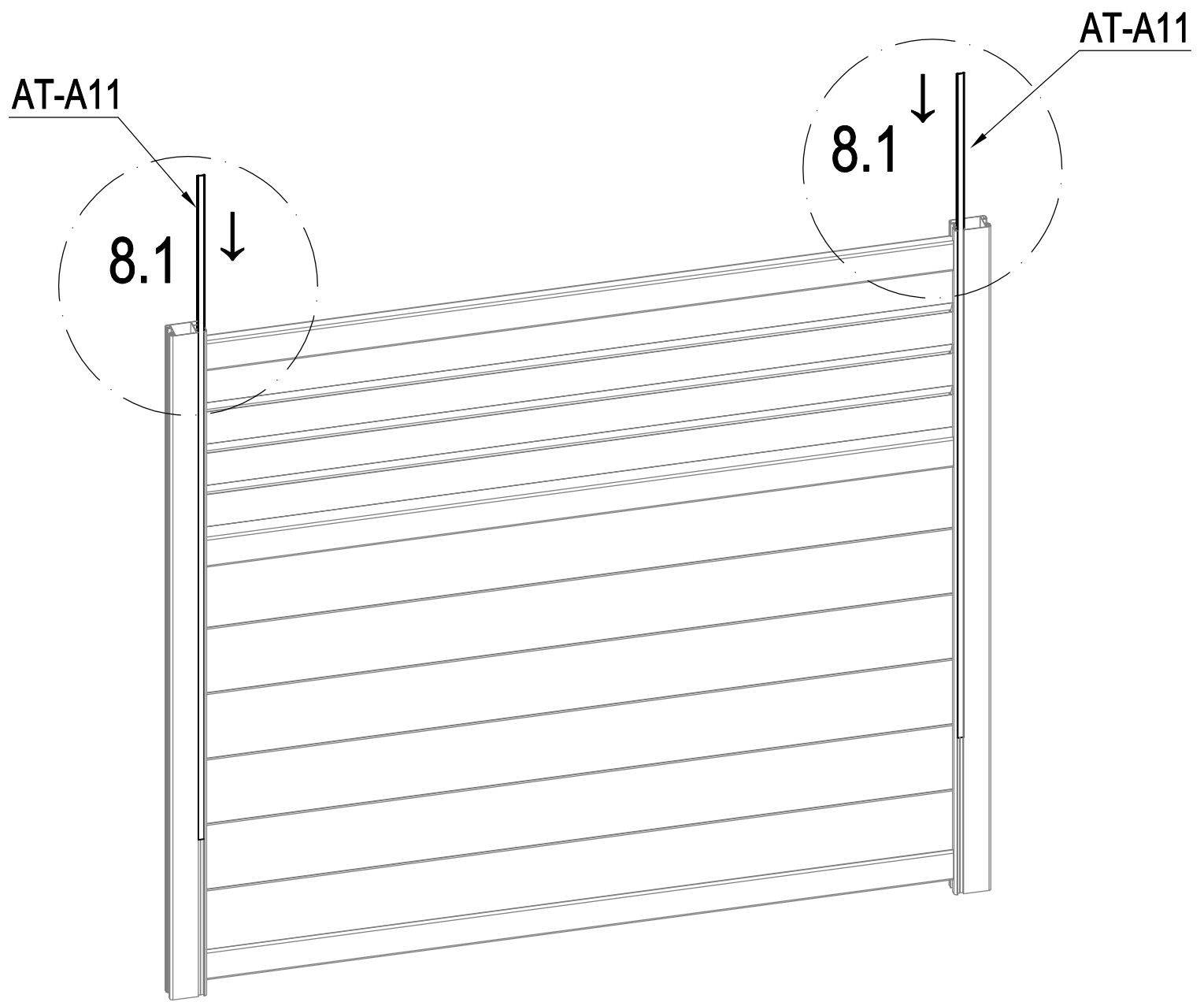
	SR-A1a	1
	Dr-28	3
	SR-D33	6



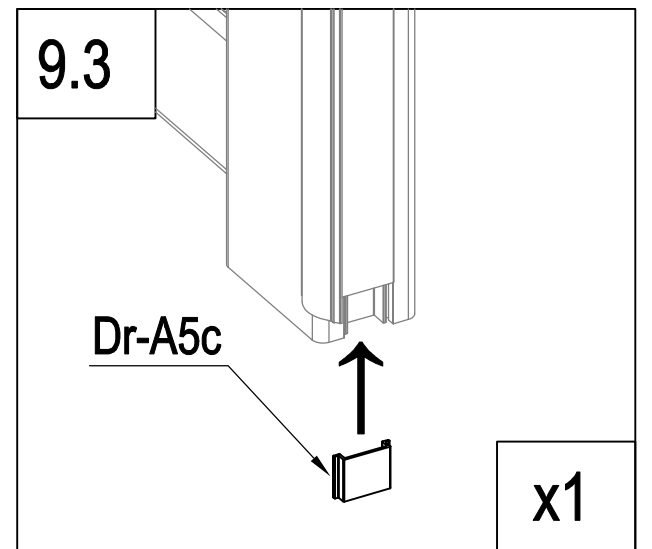
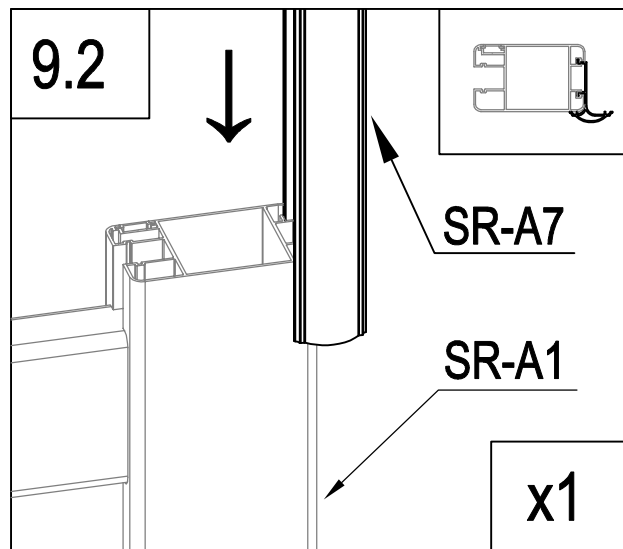
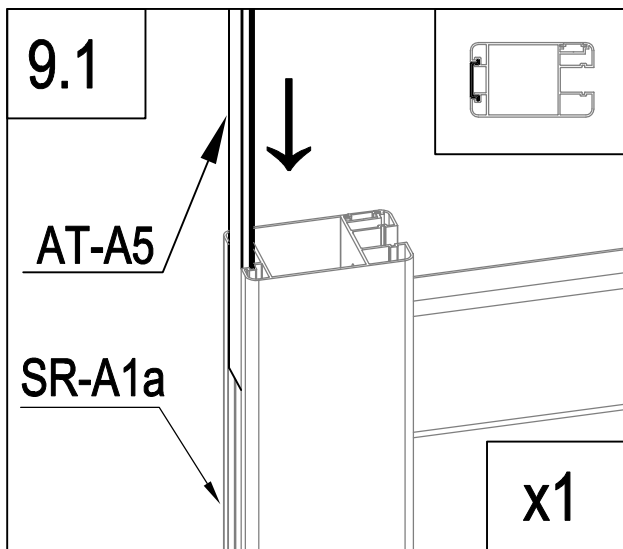
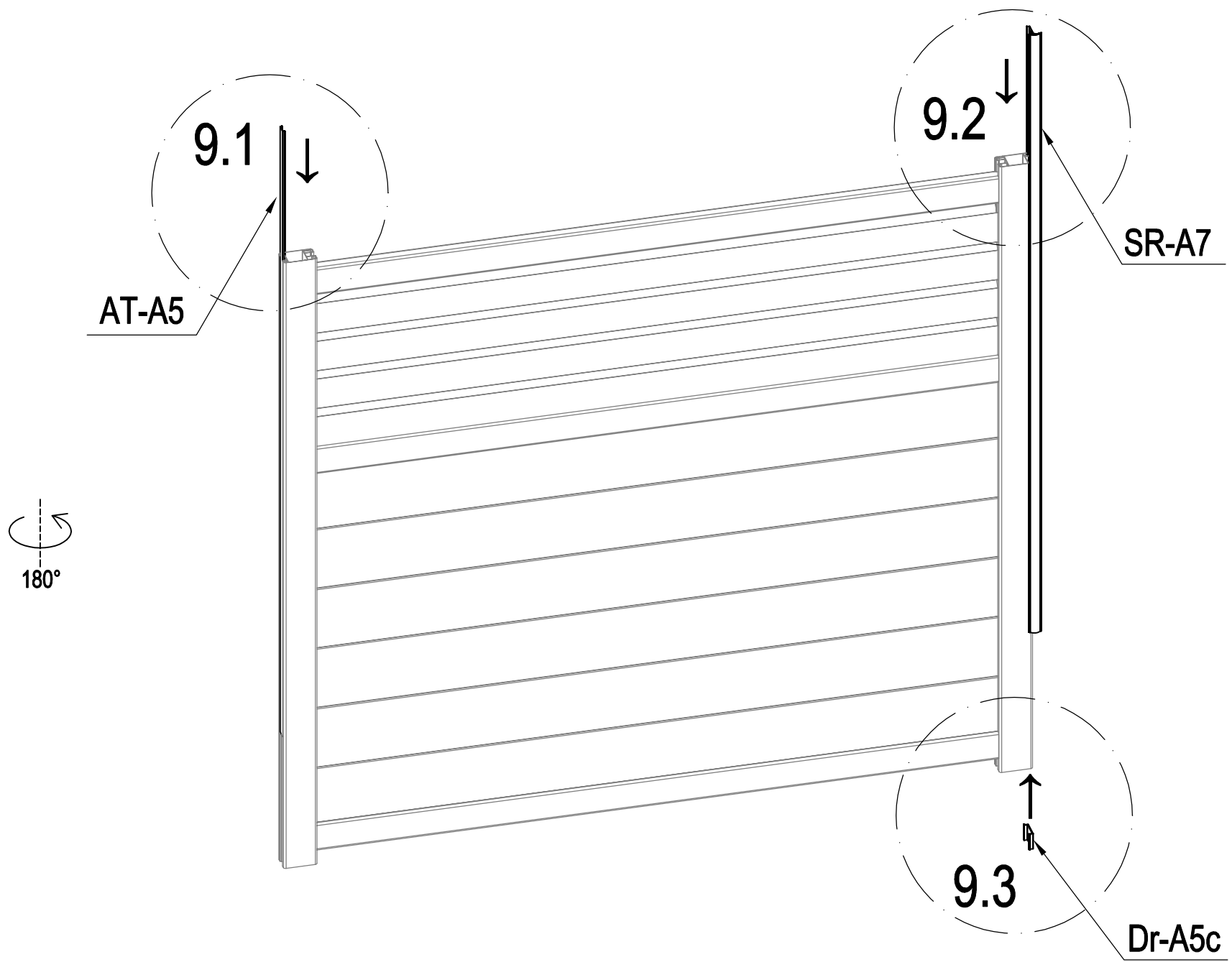
	SR-14	3
	SR-15	3

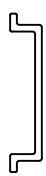
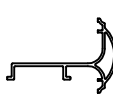


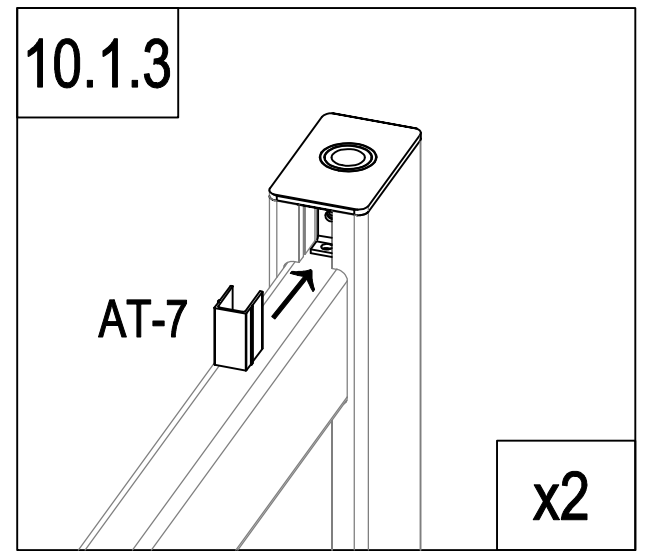
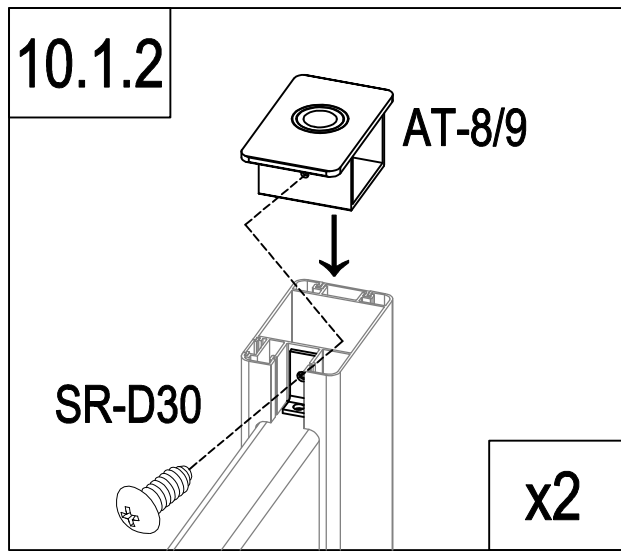
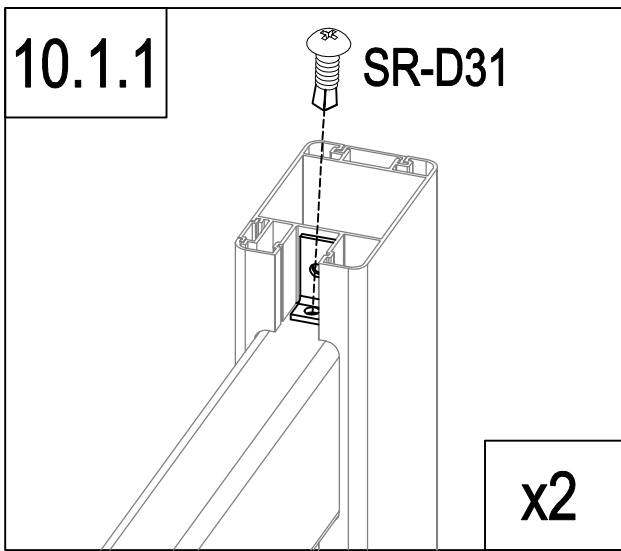
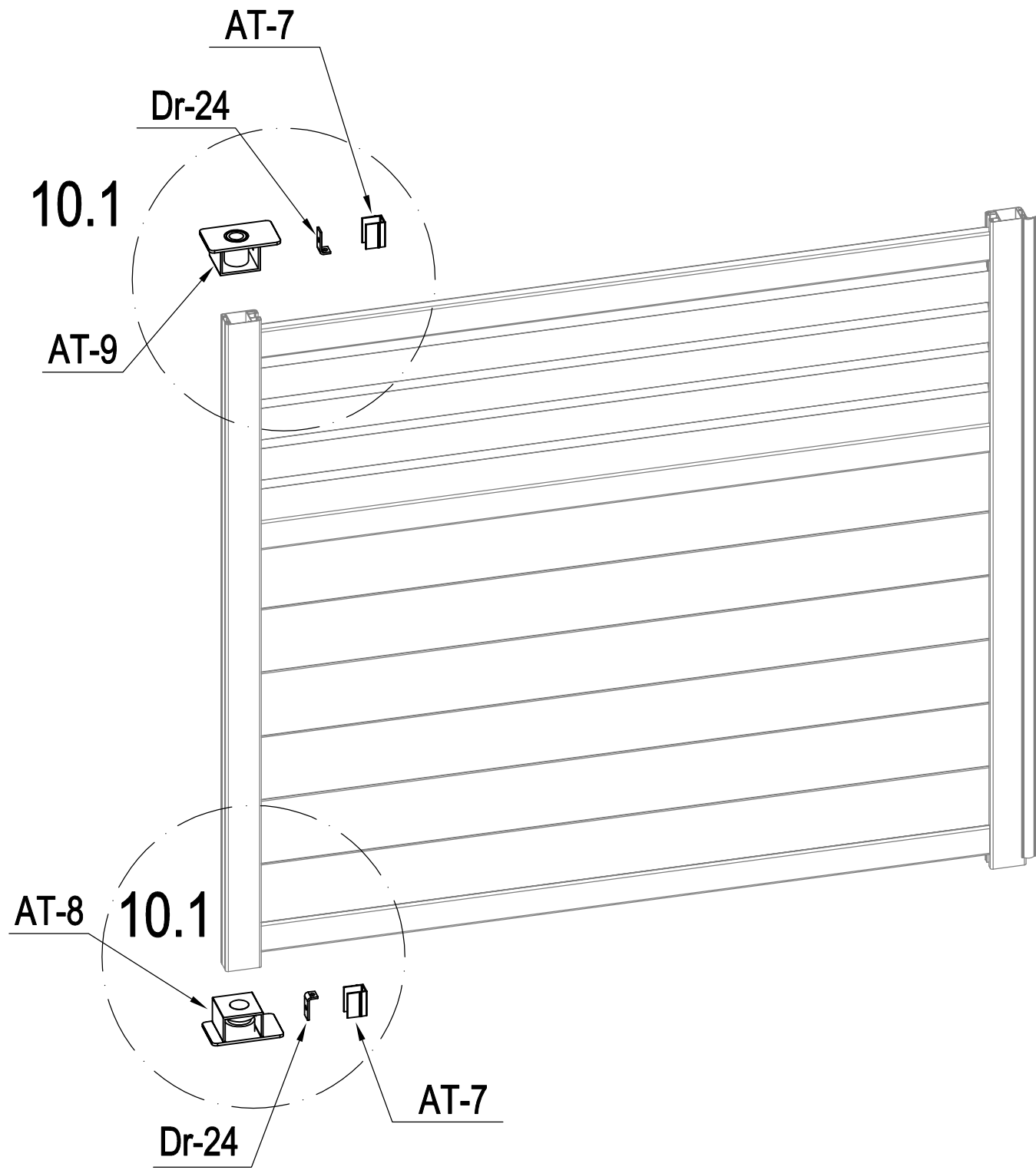
	SR-D36	32
---	--------	----



	AT-A11	2
---	--------	---

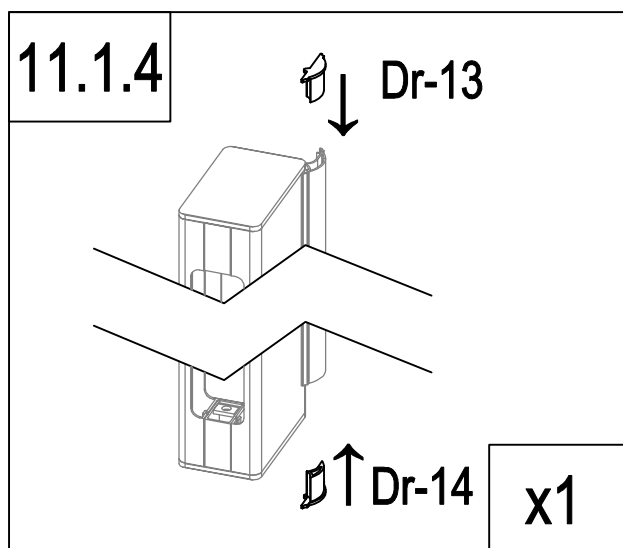
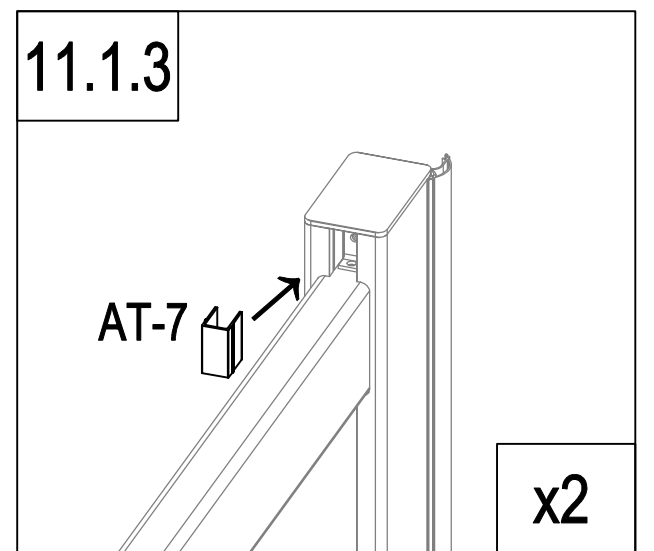
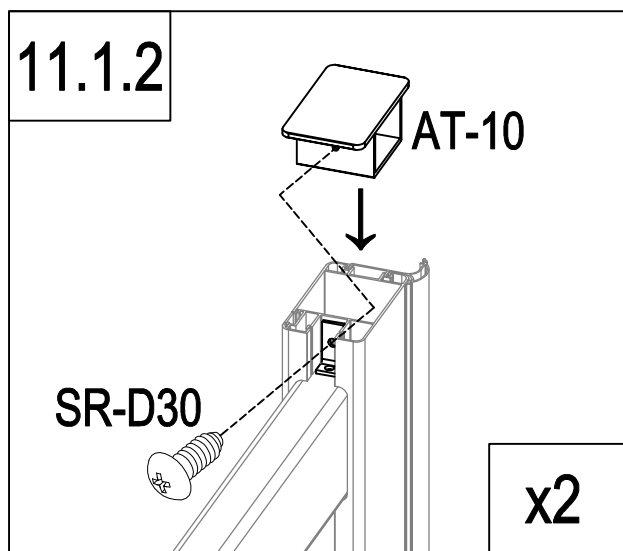
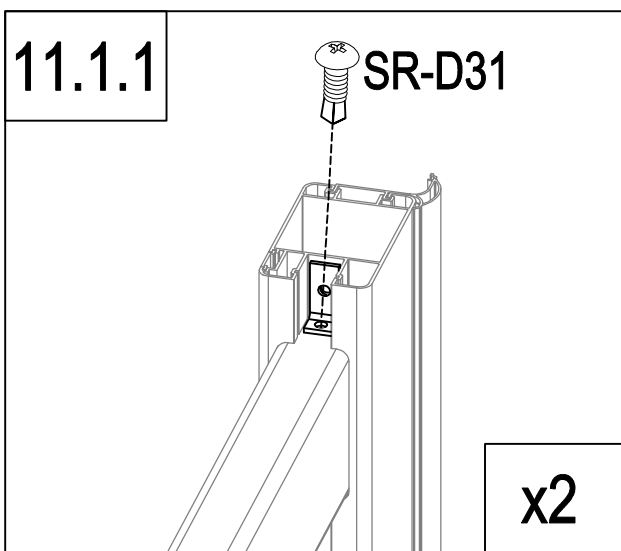
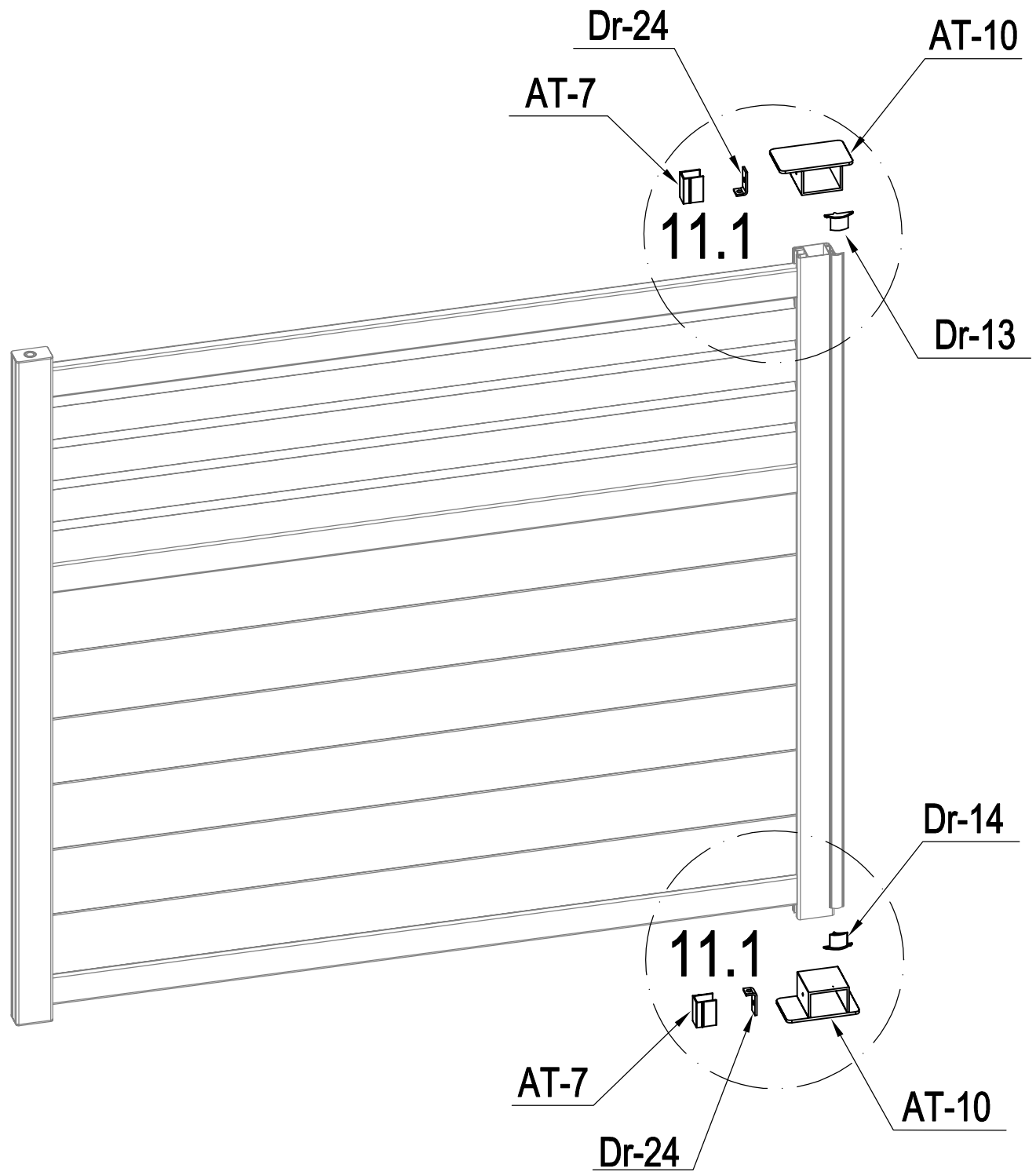


	AT-A5	1
	Dr-A5c	1
	SR-A7	1



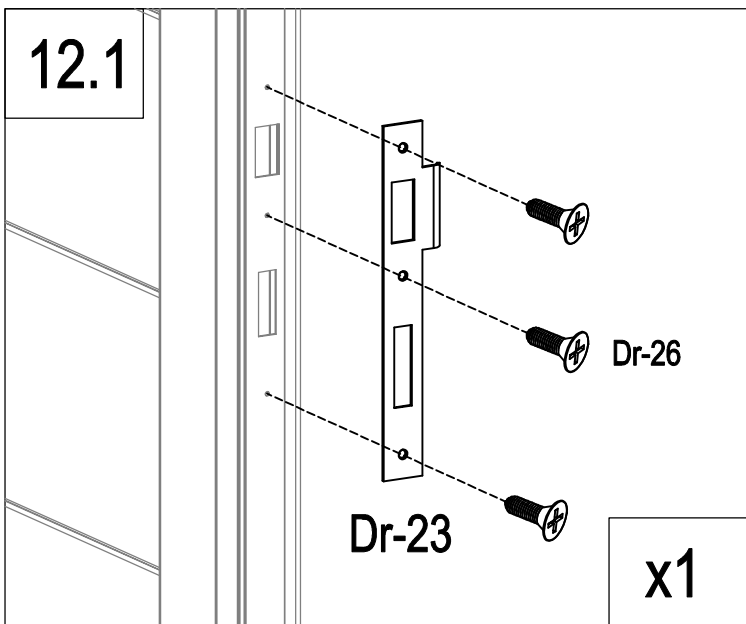
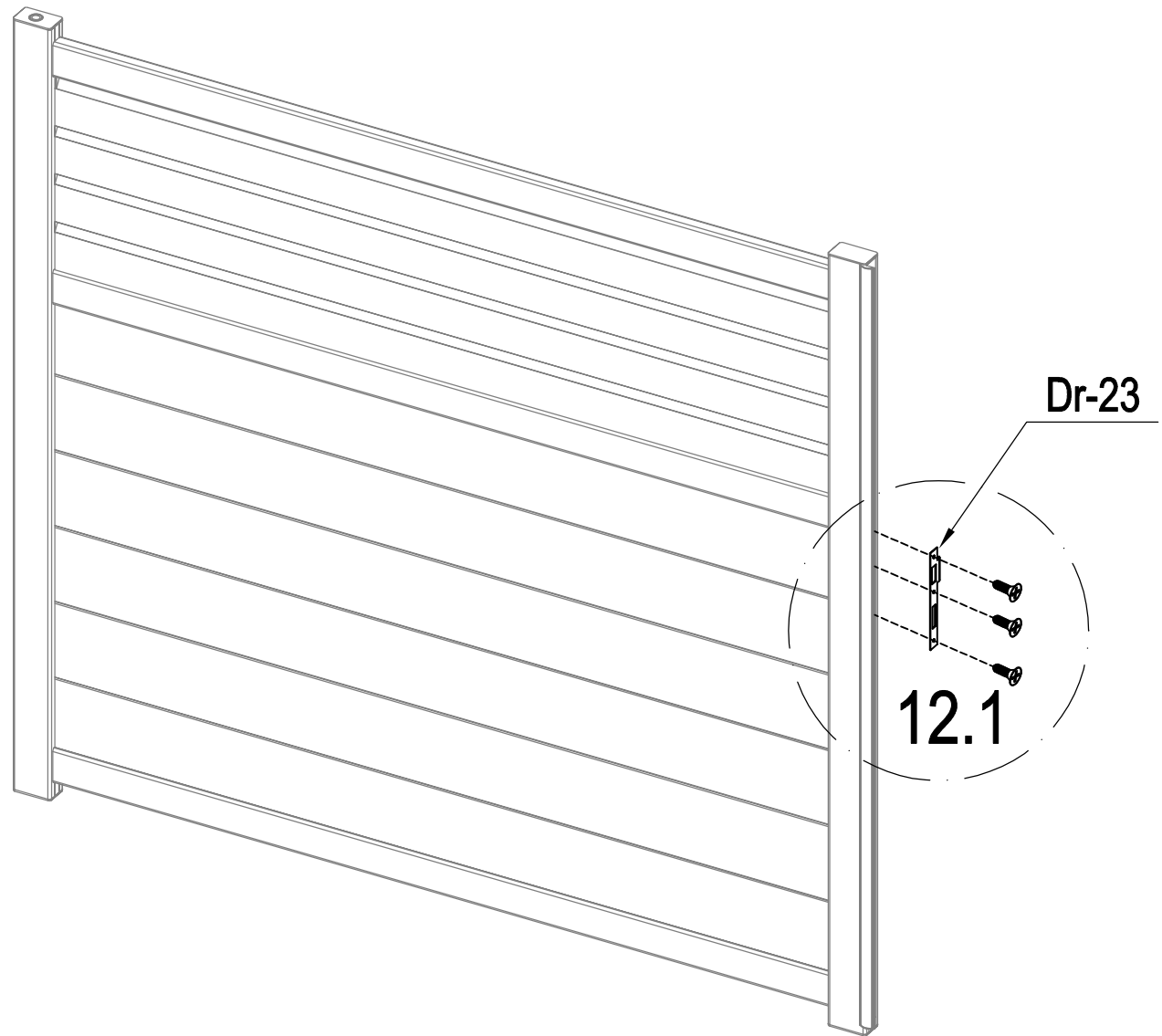
	AT-8	1
	AT-9	1
	Dr-24	2



	AT-7	2
	SR-D30	2
	SR-D31	2

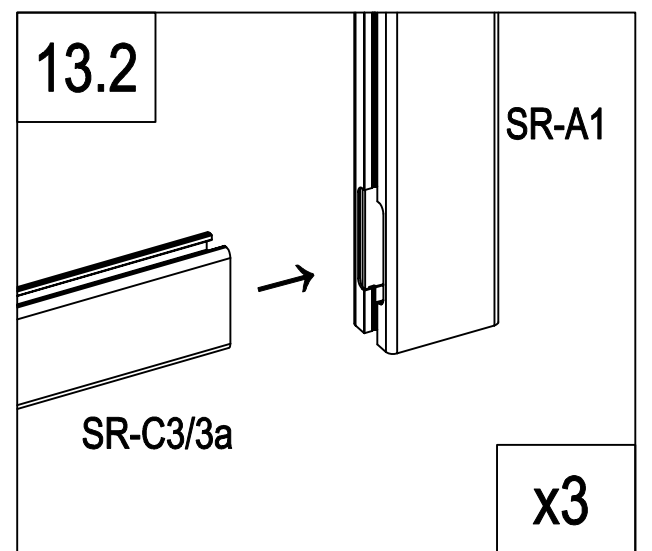
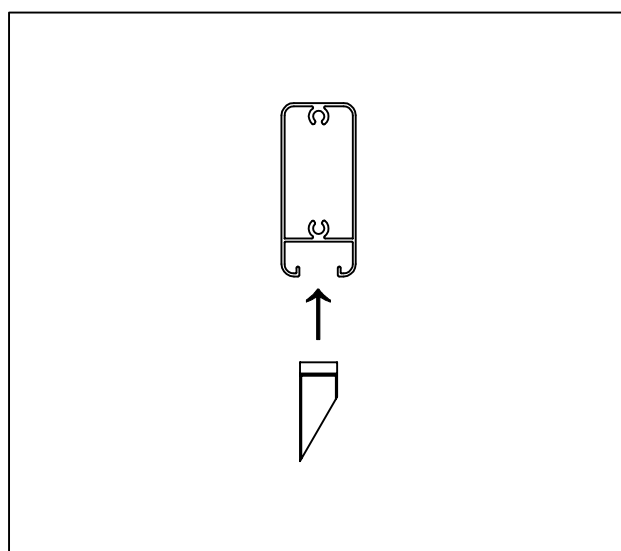
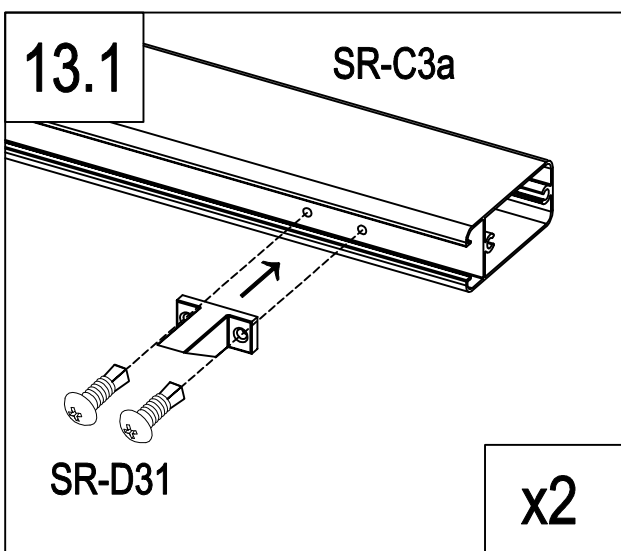
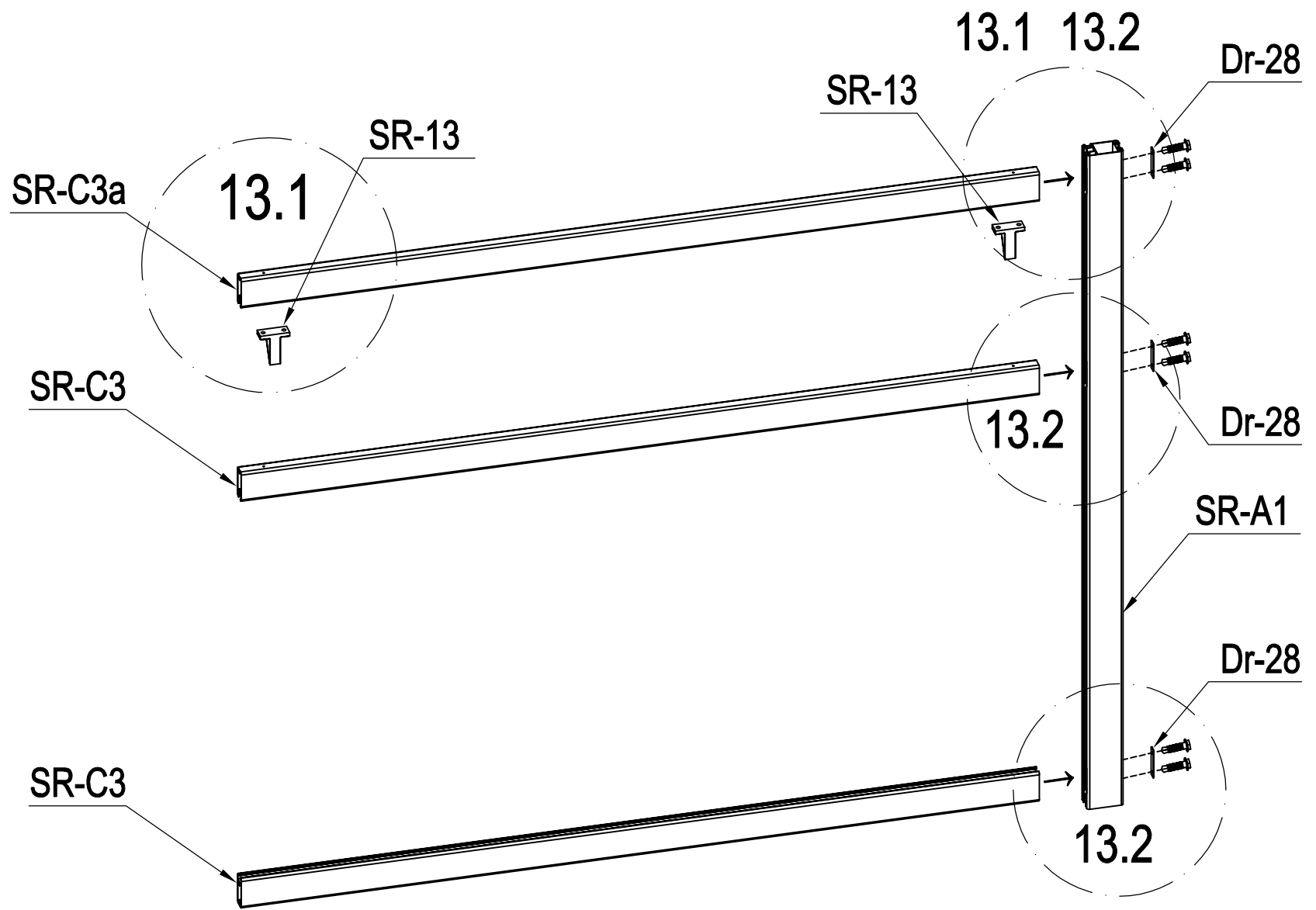


	AT-10	2
	Dr-24	2
	AT-7	2
	Dr-13	1

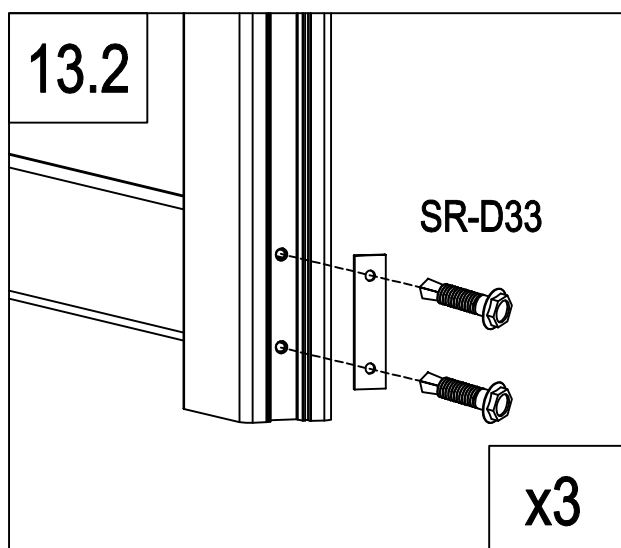
	Dr-14	1
	SR-D30	2
	SR-D31	2



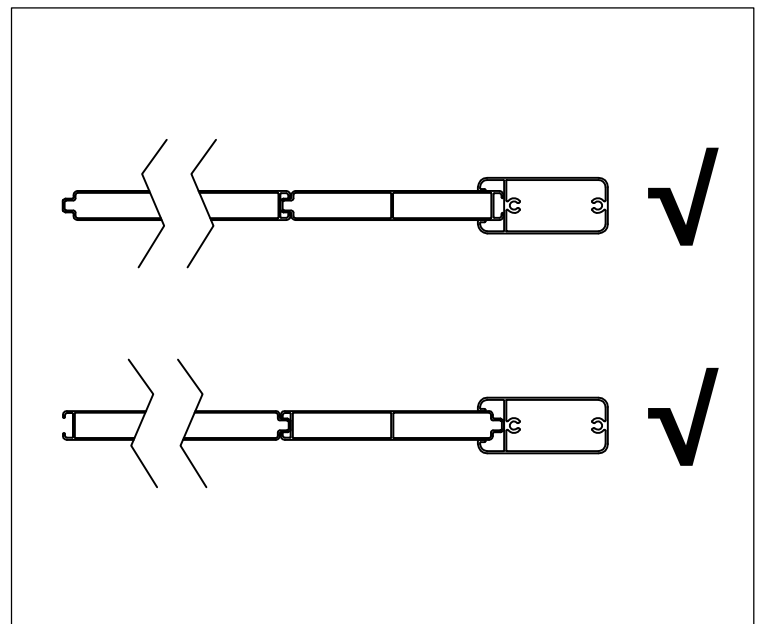
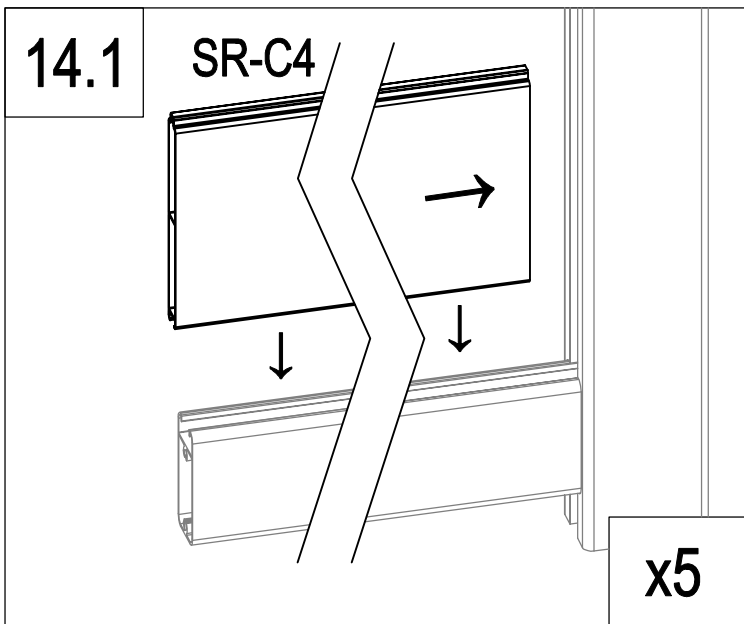
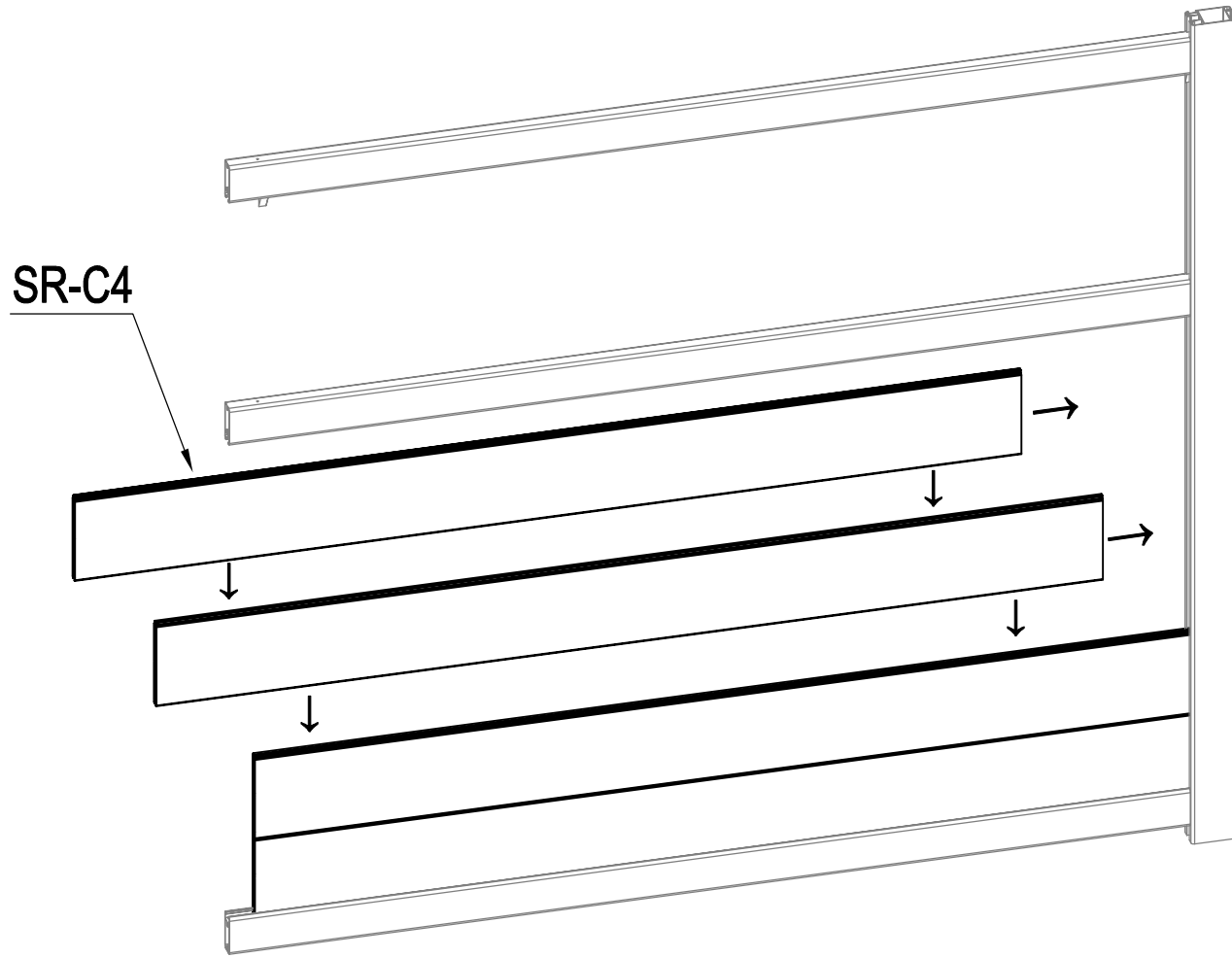
	Dr-23	1
	Dr-26	3

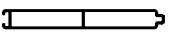


	SR-A1	1
	SR-C3	2
	SR-C3a	1
	SR-13	2

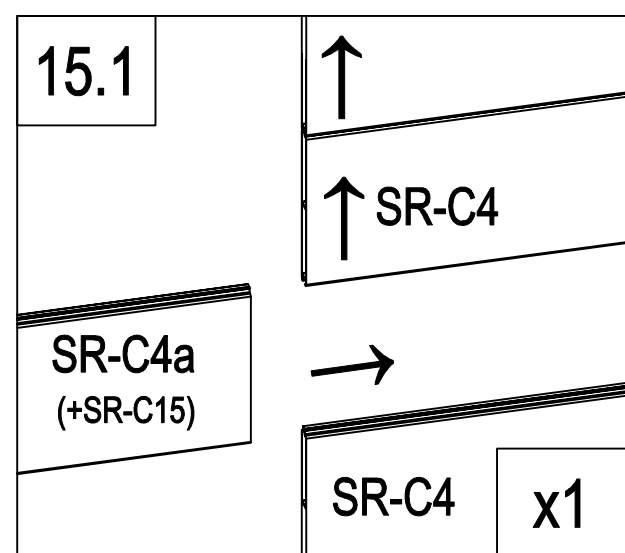
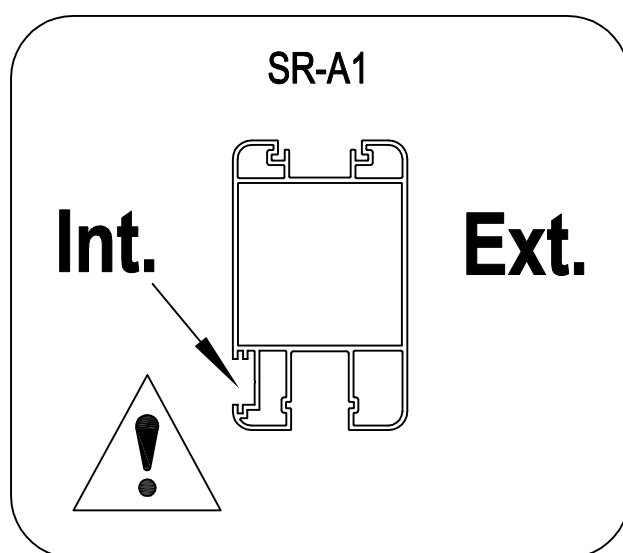
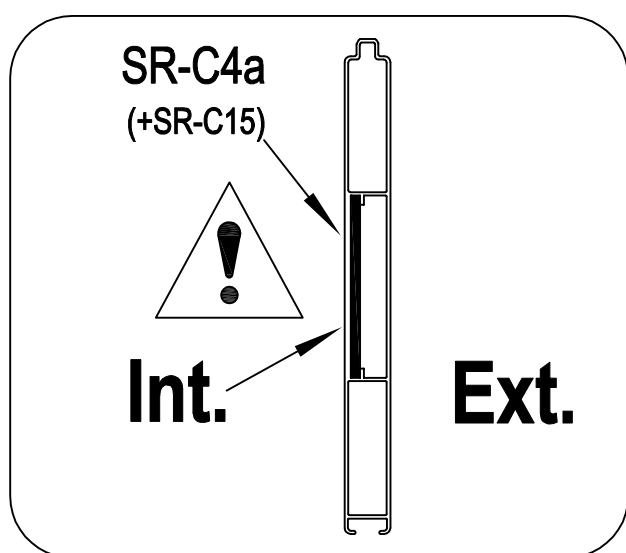
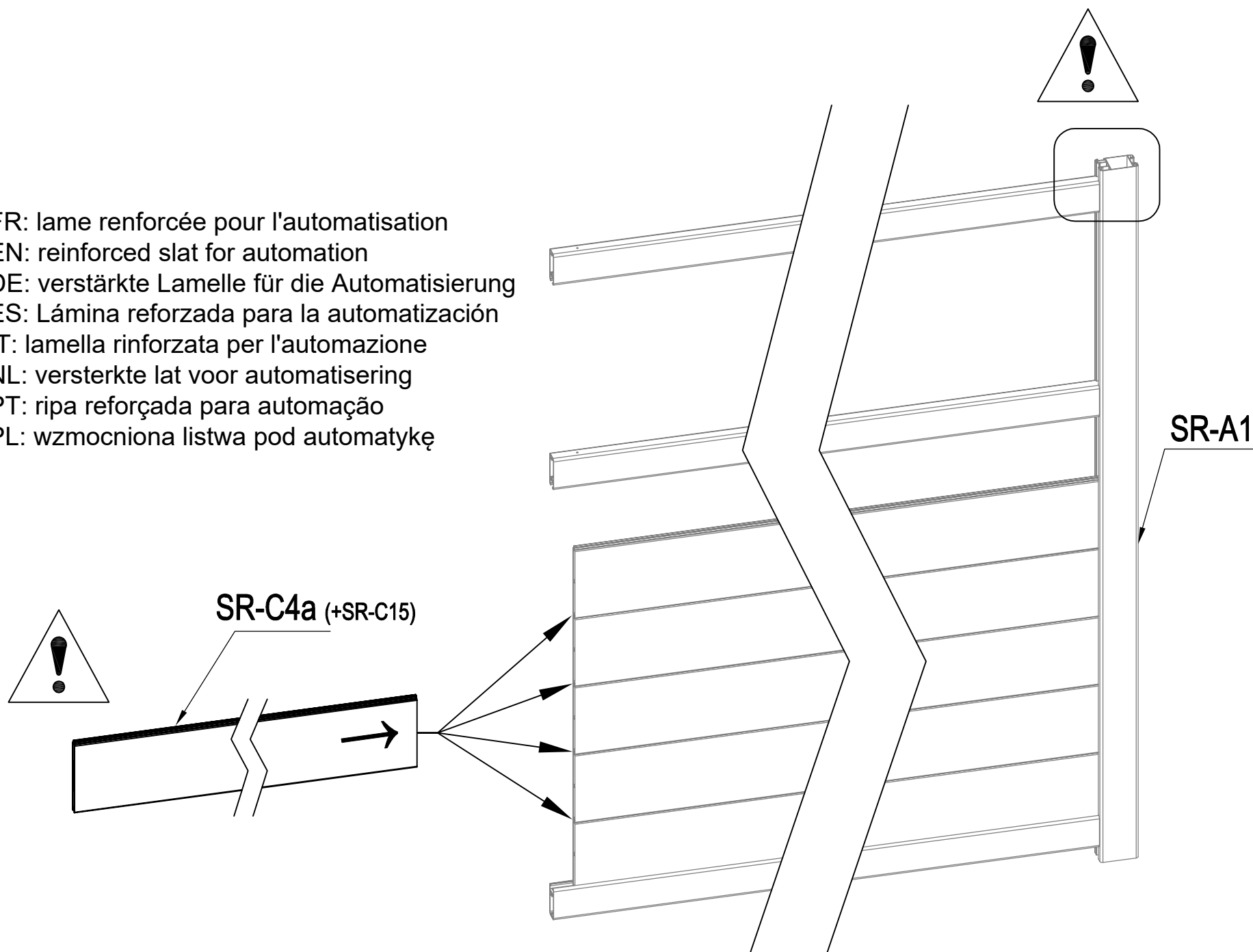



	Dr-28	3
	SR-D31	4
	SR-D33	6



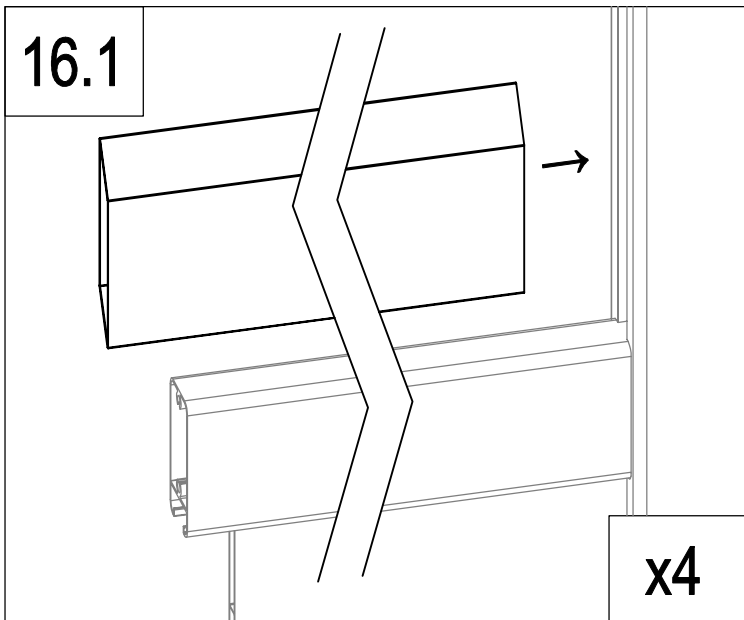
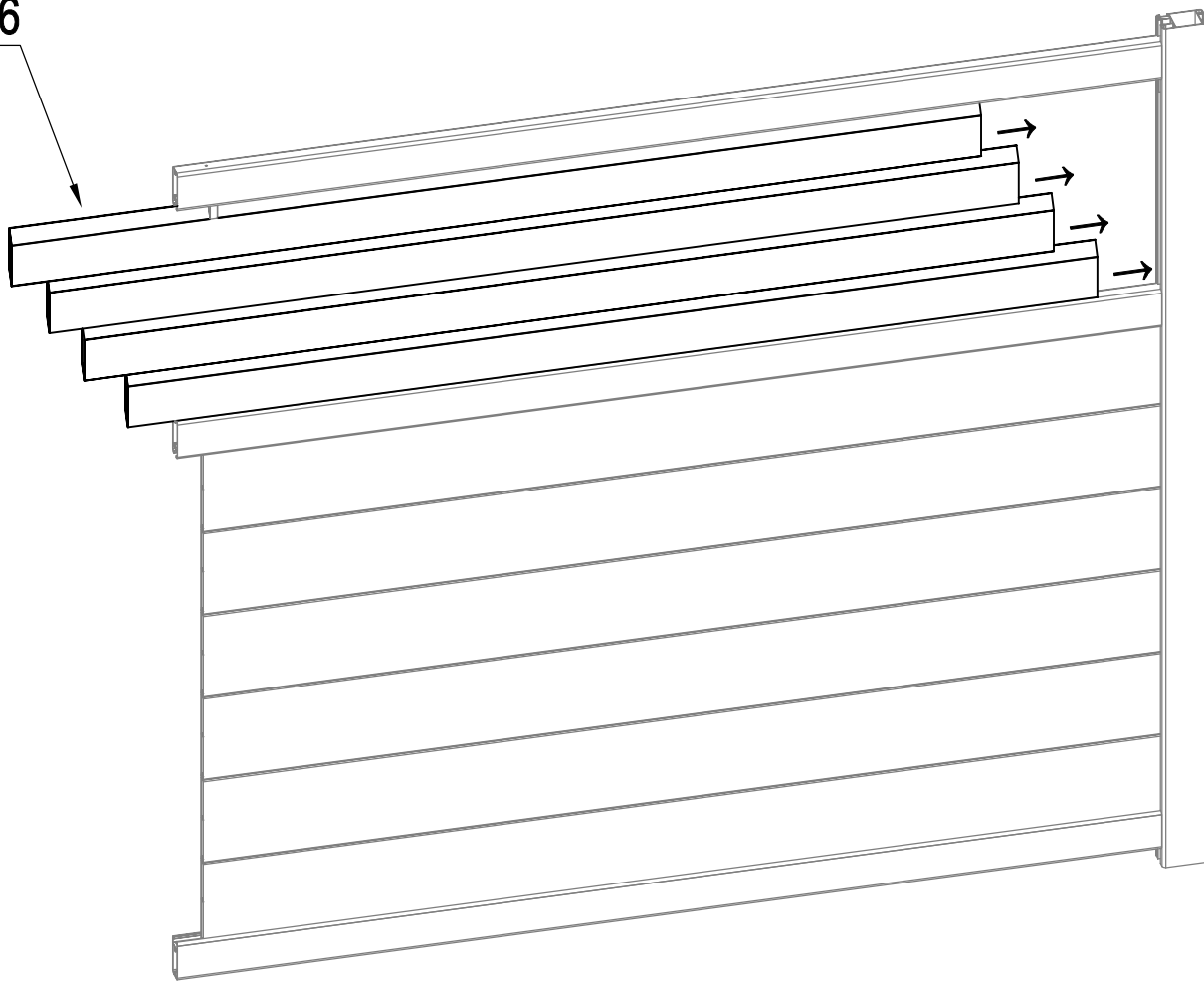
	SR-C4	5
---	-------	---

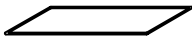
FR: lame renforcée pour l'automatisation
 EN: reinforced slat for automation
 DE: verstärkte Lamelle für die Automatisierung
 ES: Lámina reforzada para la automatización
 IT: lamella rinforzata per l'automazione
 NL: versterkte lat voor automatisering
 PT: ripa reforçada para automação
 PL: wzmocniona listwa pod automatykę

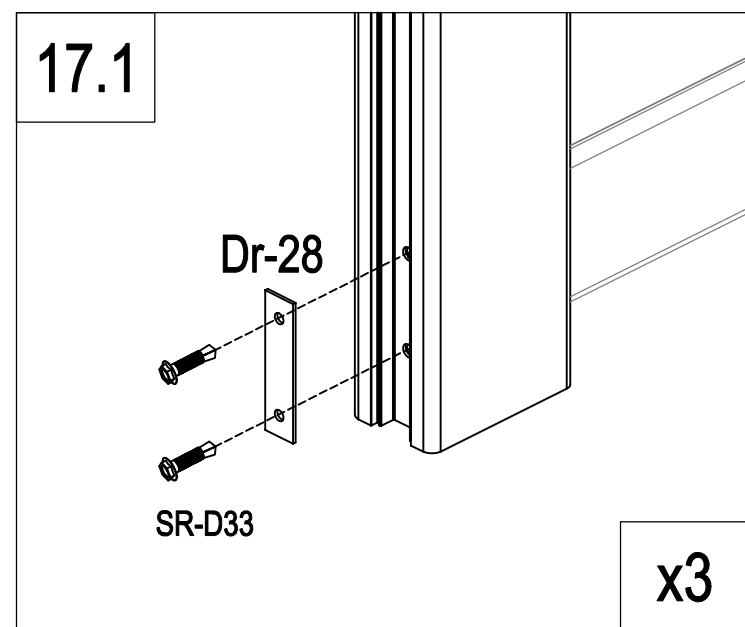
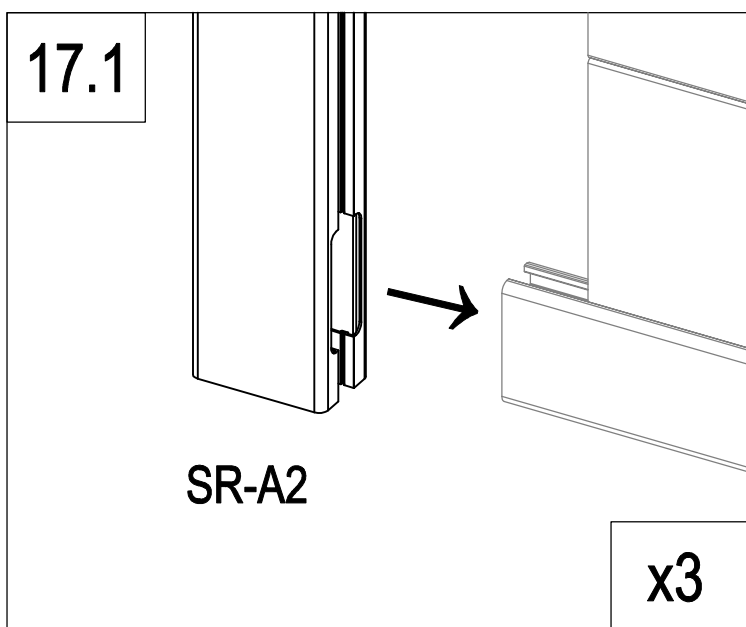
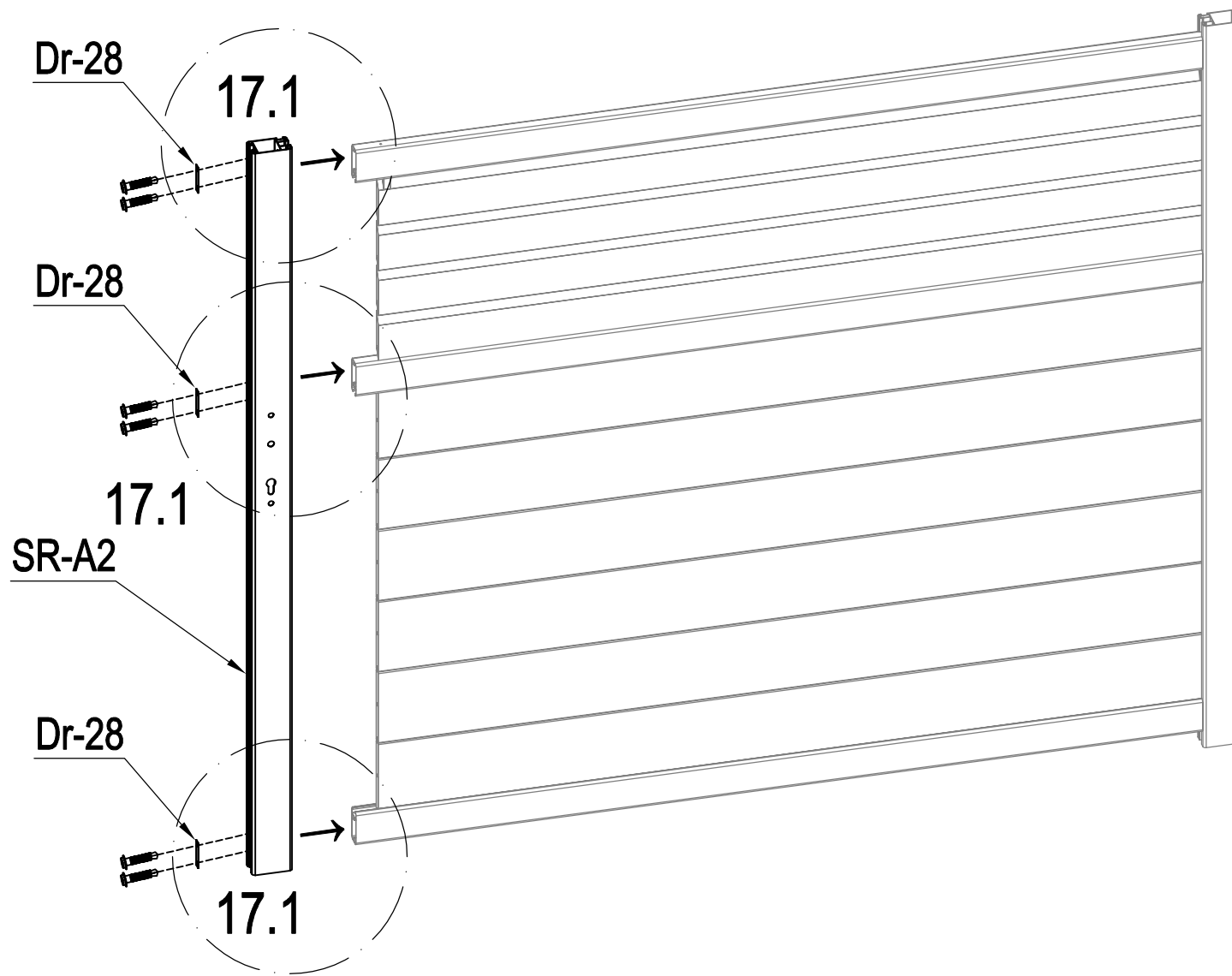


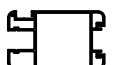

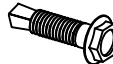
	SR-C4a (+SR-C15)	1
---	------------------	---

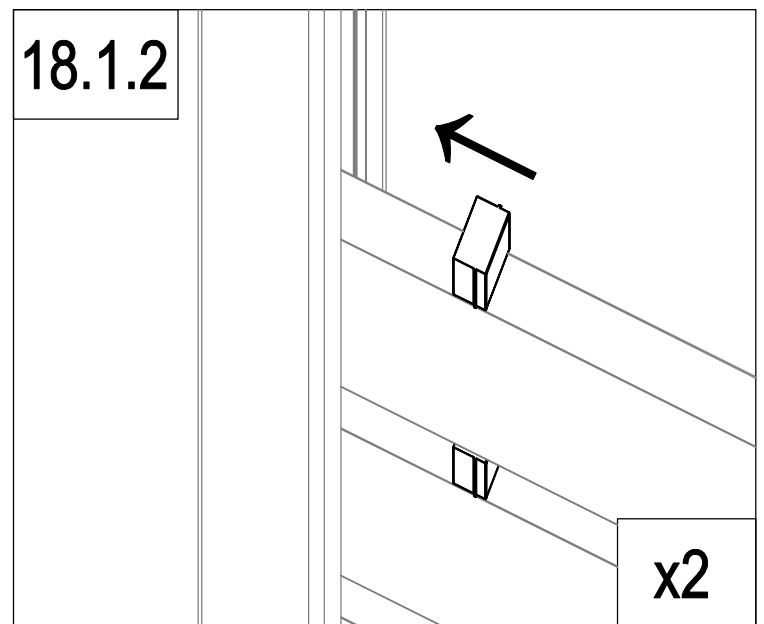
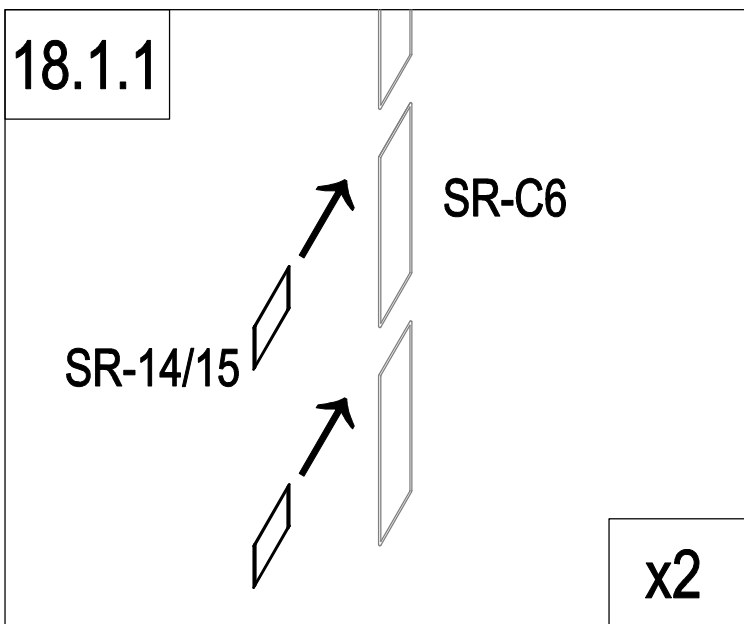
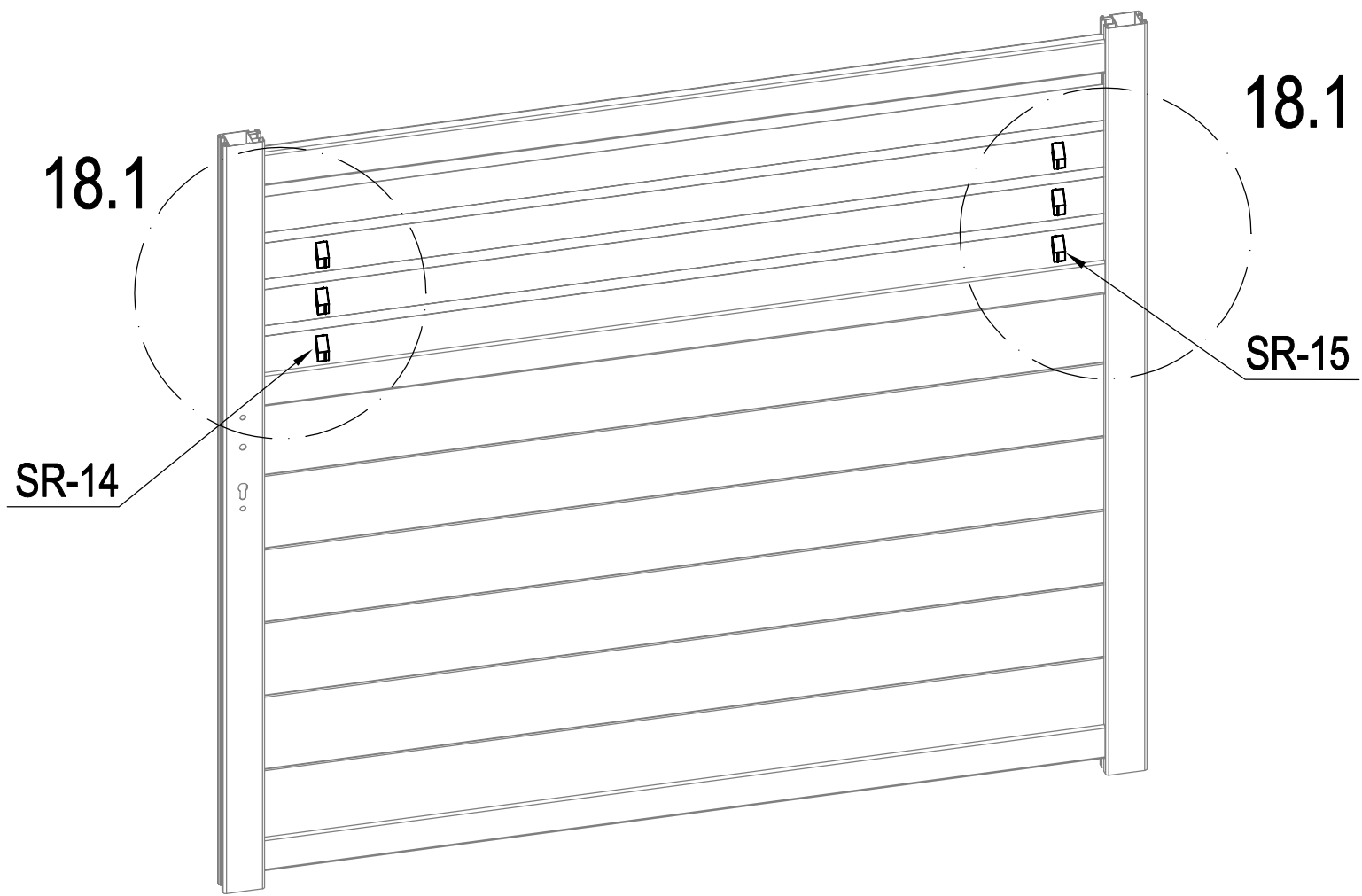
SR-C6





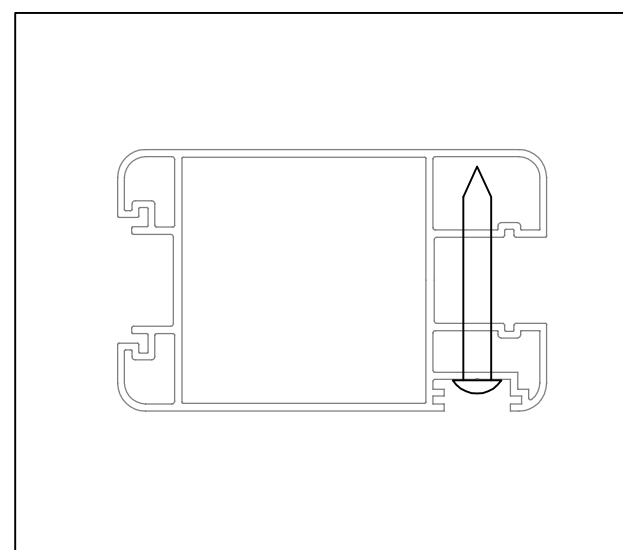
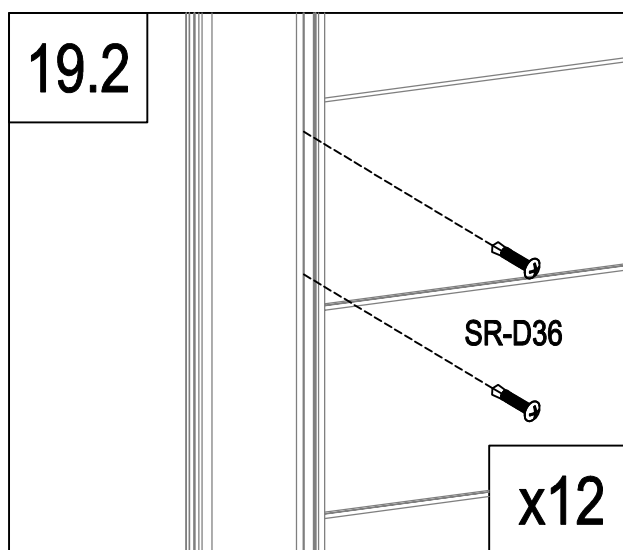
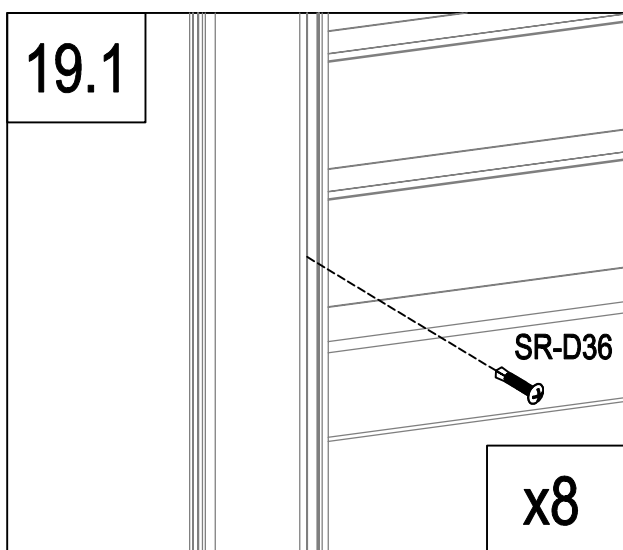
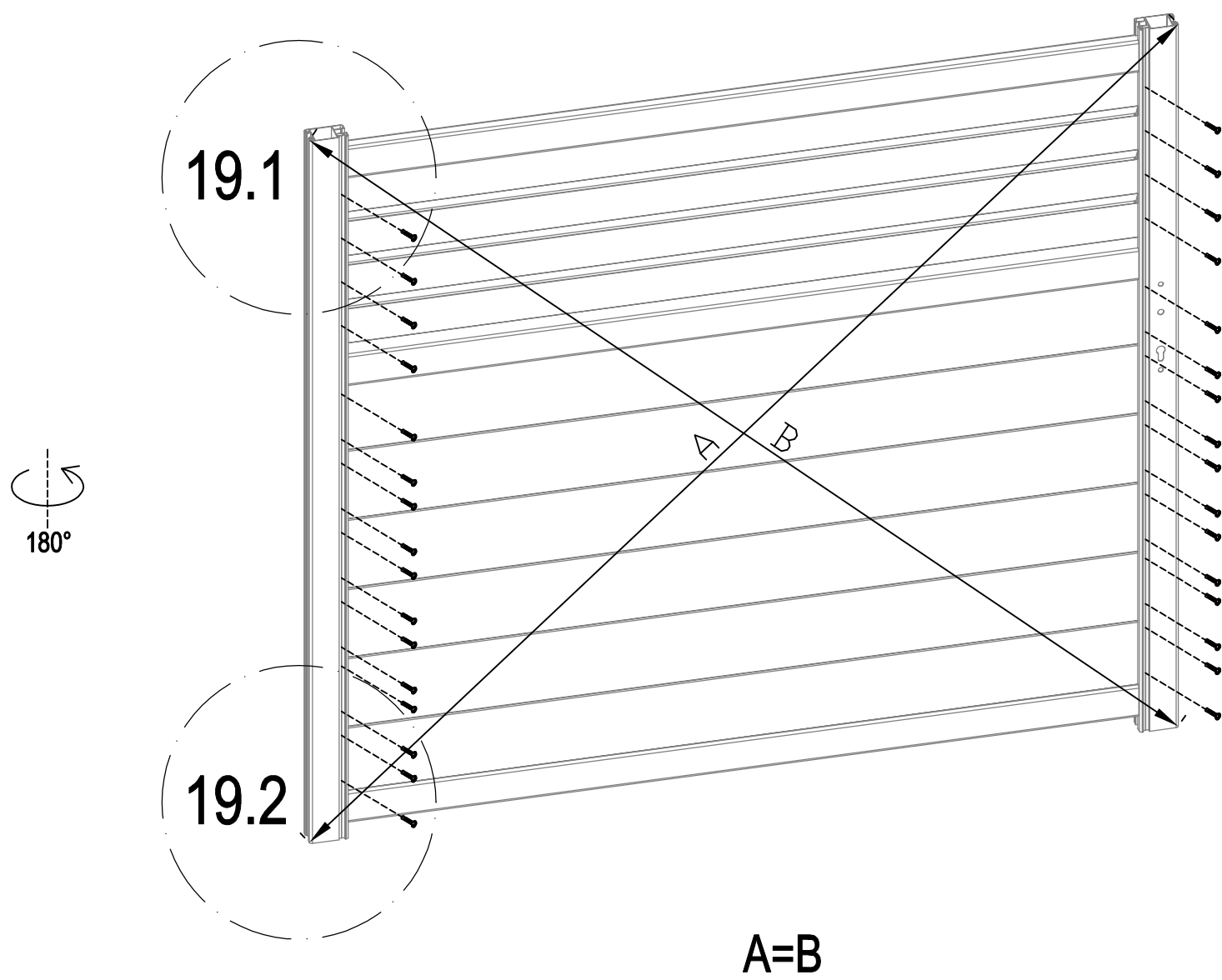
	SR-C6	4
---	-------	---




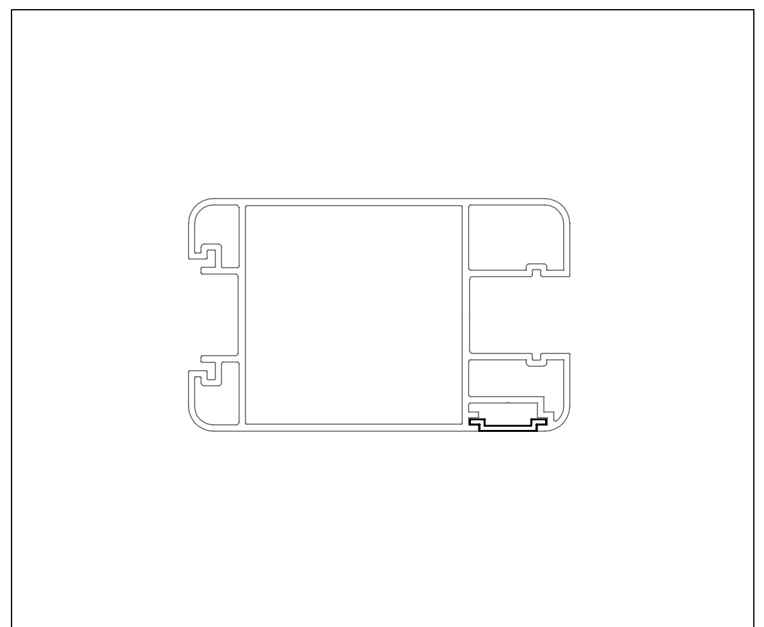
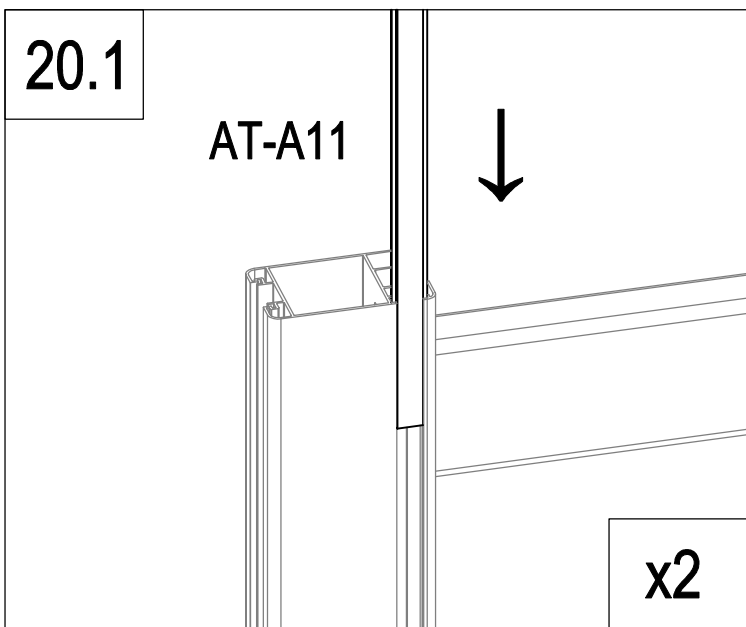
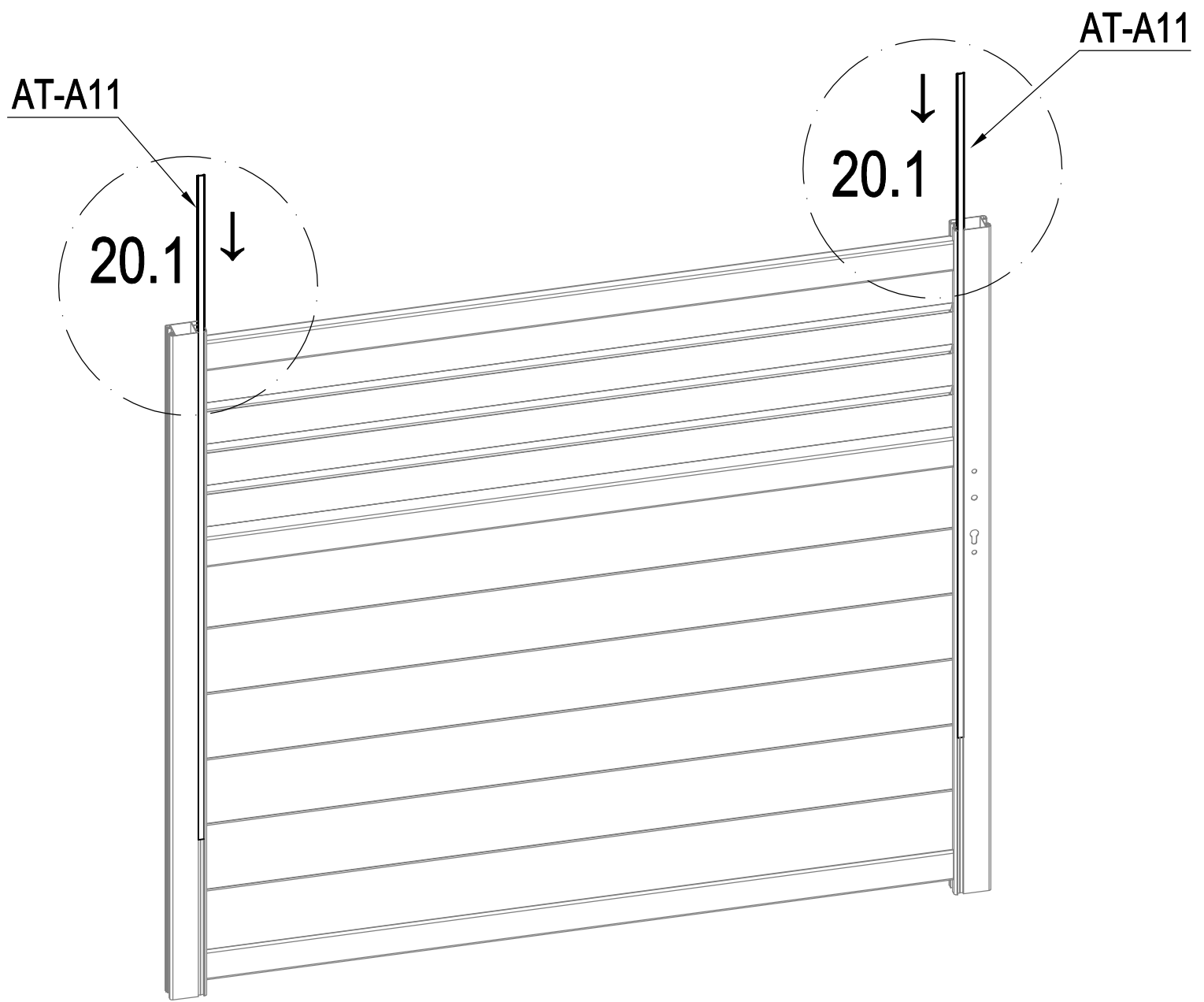
	SR-A2	1
	Dr-28	3
	SR-D33	6



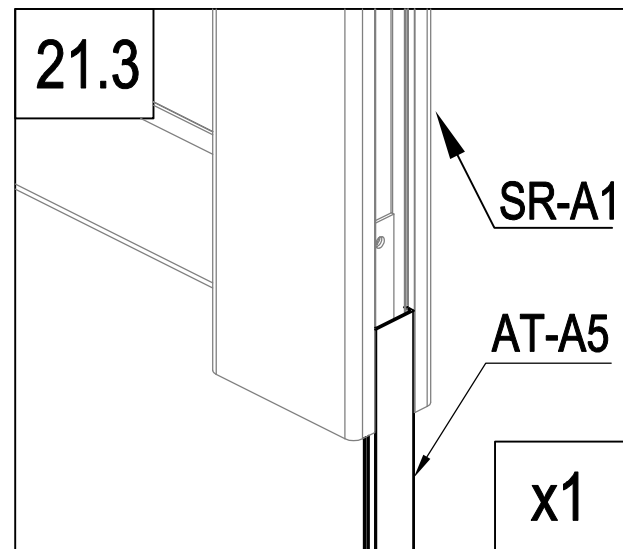
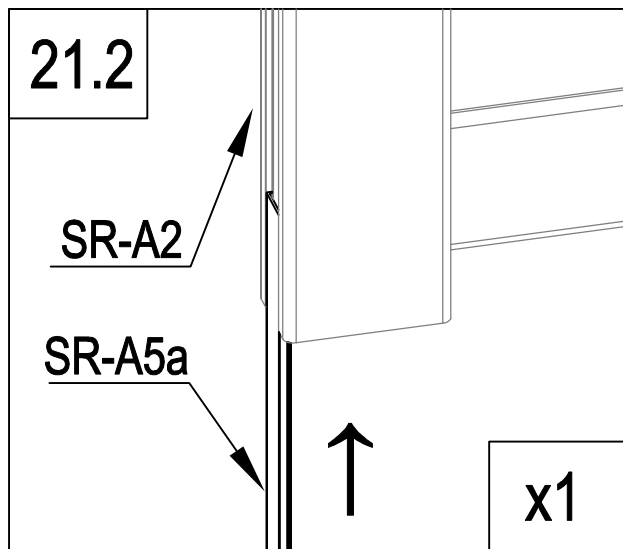
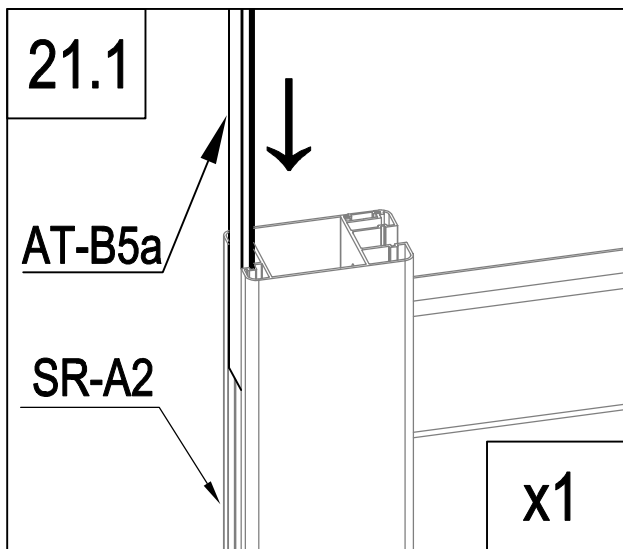
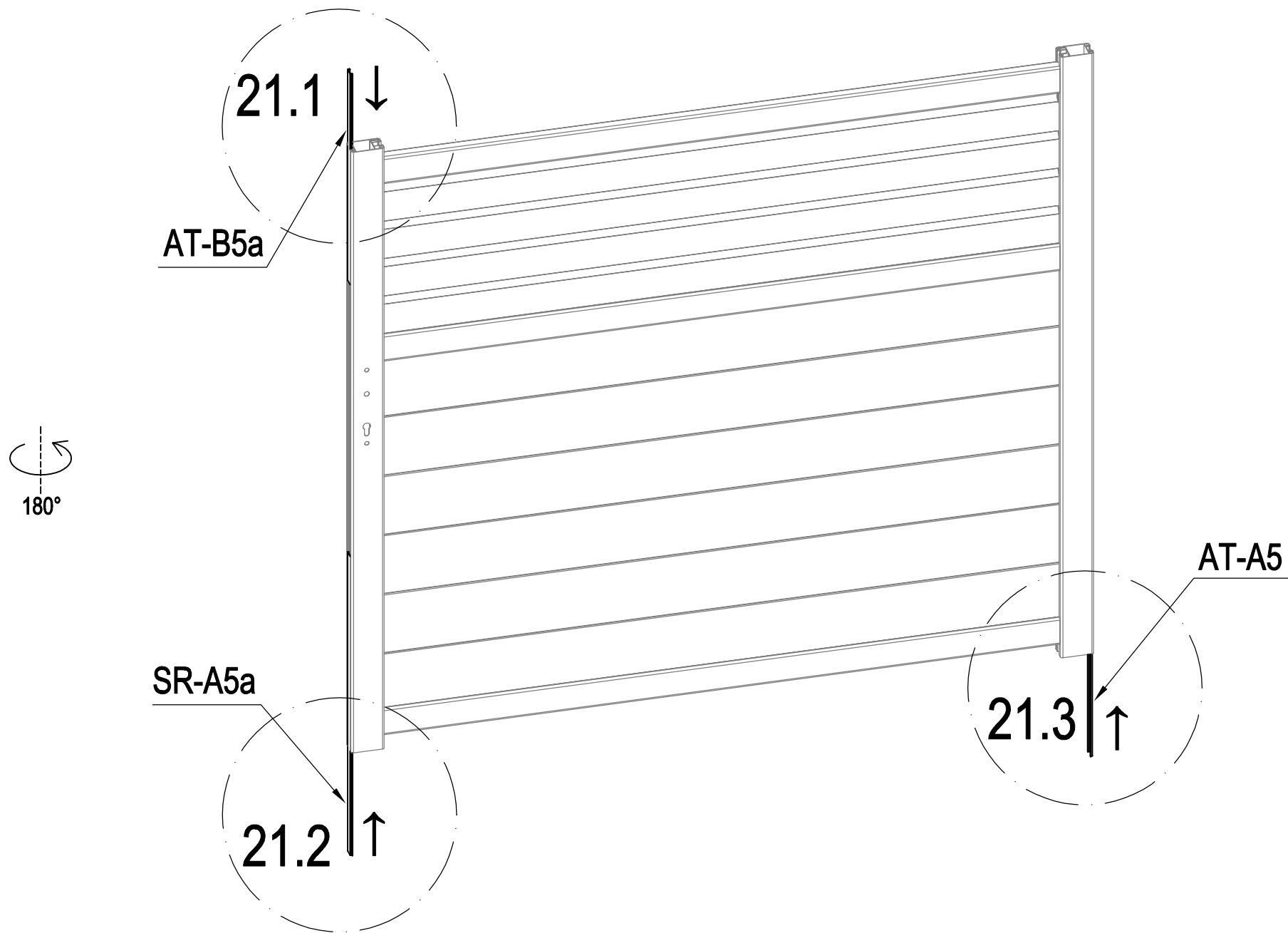
	SR-14	3
	SR-15	3

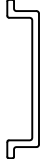


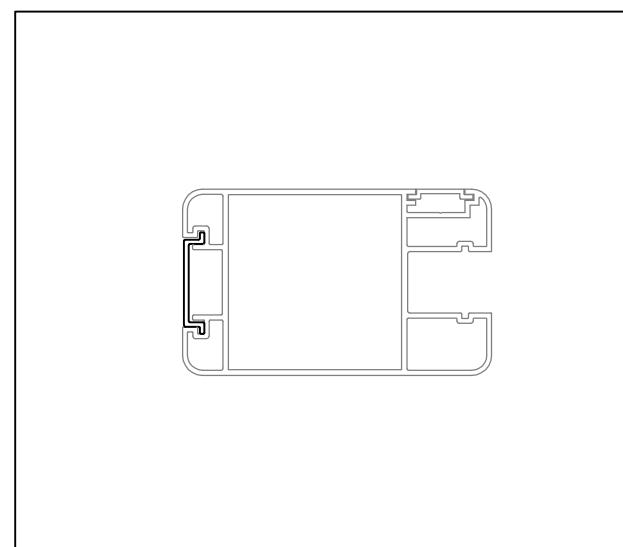
	SR-D36	32
---	--------	----

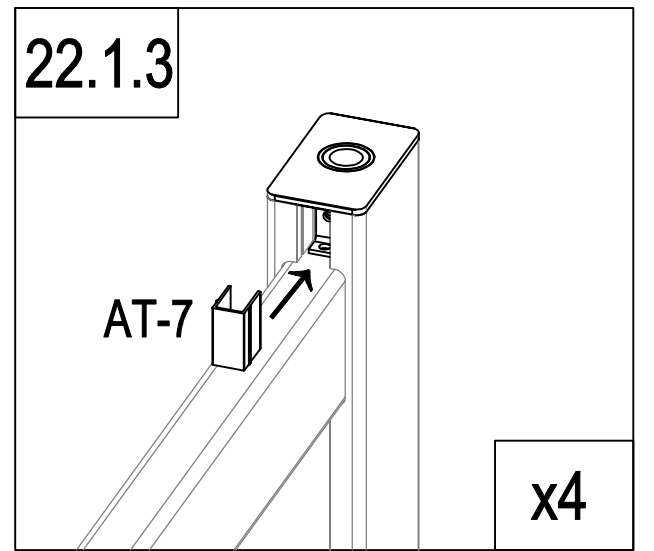
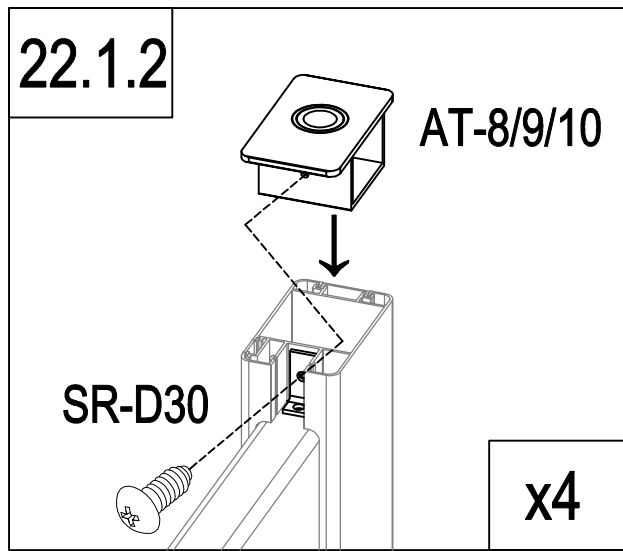
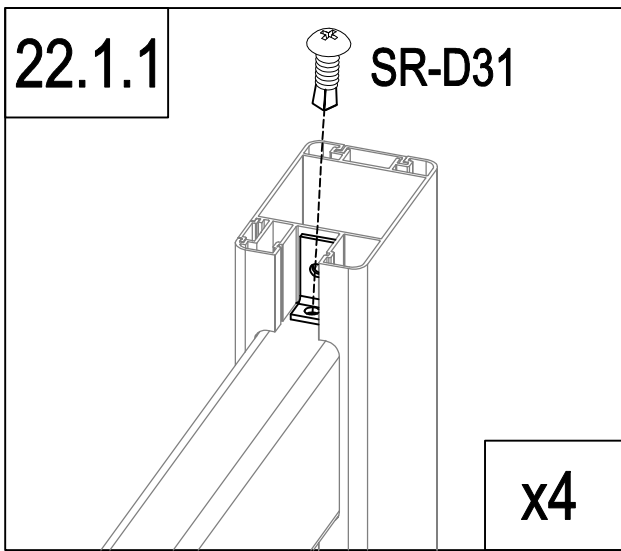
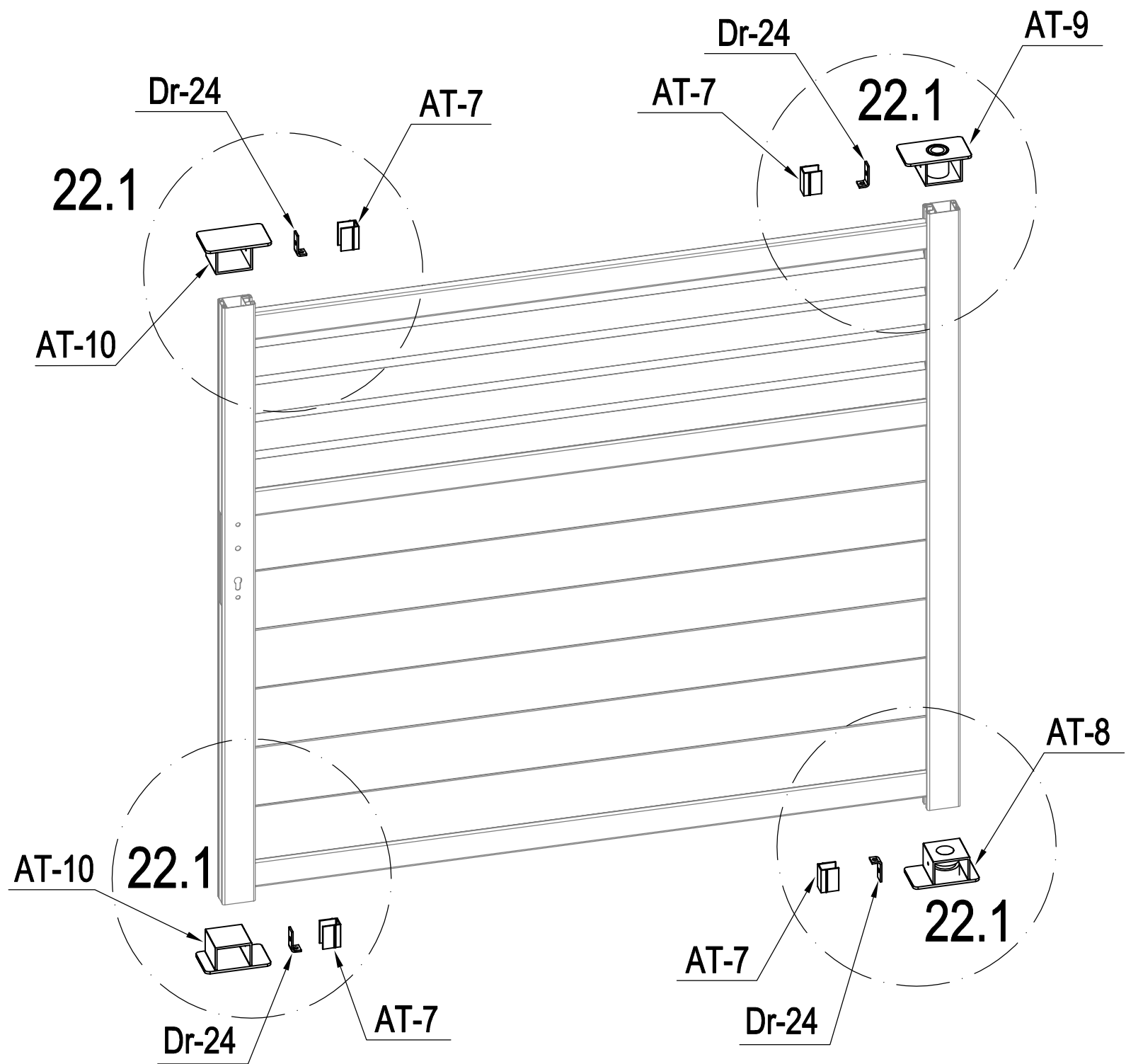


	AT-A11	2
---	--------	---



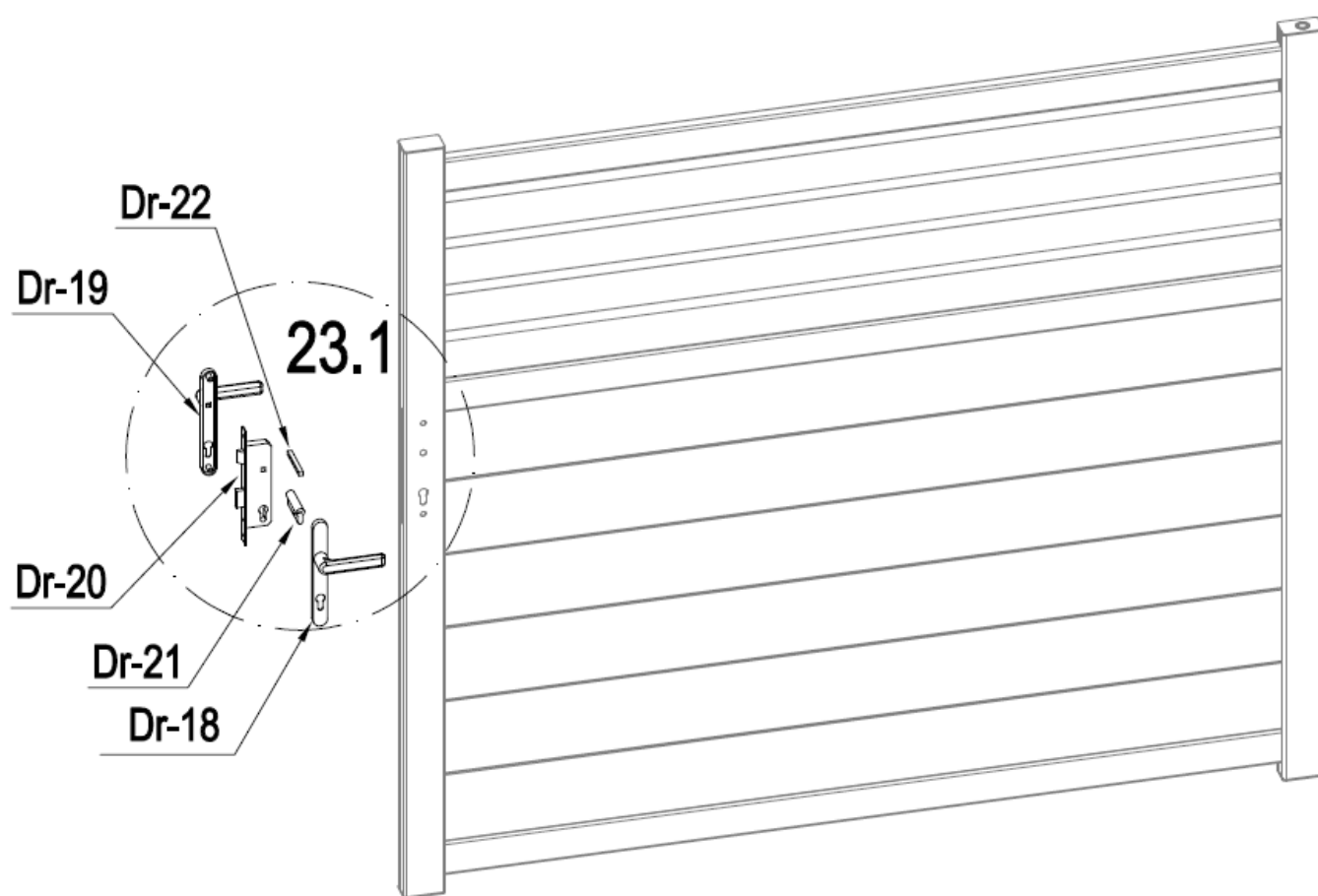
	AT-A5	1
	AT-B5a	1
	SR-A5a	1





	AT-8	1
	AT-9	1
	AT-10	2
	Dr-24	4

	AT-7	4
	SR-D30	4
	SR-D31	4



	Dr-20	1
	Dr-21	1

FR: Si vous n'installez pas l'ouvre-porte automatique, reportez-vous simplement aux étapes d'instructions suivantes. Si vous devez installer l'ouvre-porte automatique, n'installez pas les accessoires Dr-20 (corps de serrure) et Dr-21 (cylindre de serrure).

EN: if not to install the Automatic Gate Opener, just refer to following instruction steps. If need to install the Automatic Gate Opener, do not install accessory Dr-20(lock body) and Dr-21(lock cylinder).

DE: Wenn Sie den automatischen Toröffner nicht installieren möchten, befolgen Sie einfach die folgenden Anweisungen. Wenn der automatische Toröffner installiert werden muss, installieren Sie nicht die Zubehörteile Dr-20 (Schlosskörper) und Dr-21 (Schließzylinder).

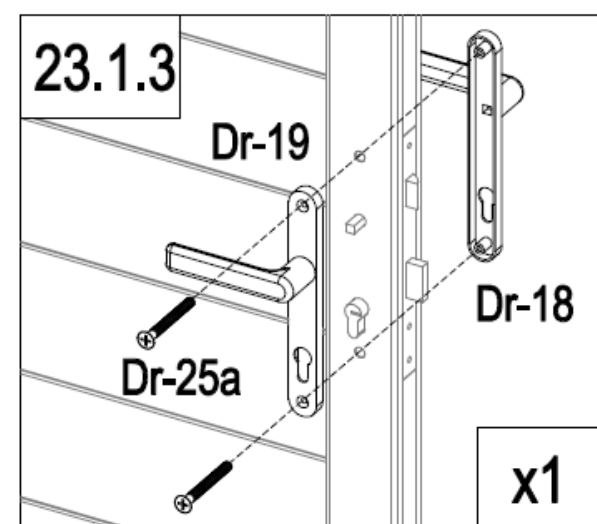
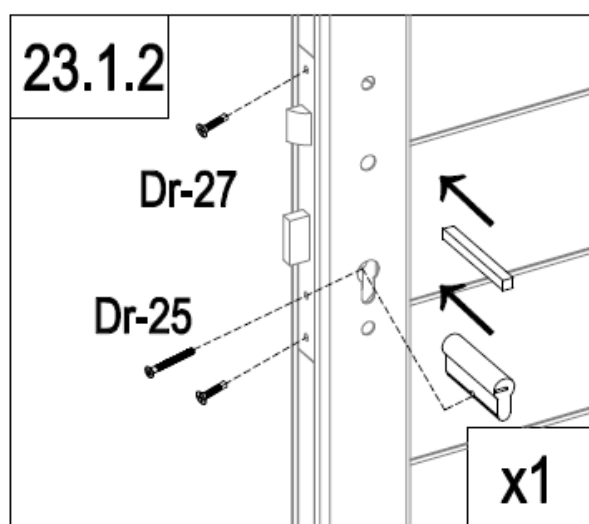
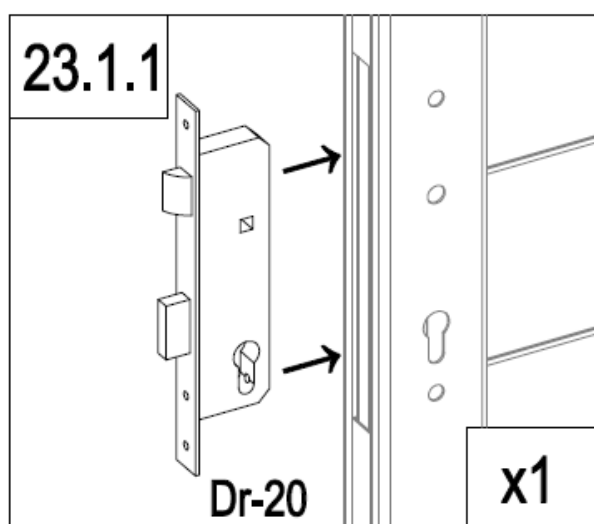
ES: si no va a instalar el abrepuertas automático, simplemente consulte los siguientes pasos de instrucciones. Si necesita instalar el abrepuertas automático, no instale el accesorio Dr-20 (cuerpo de la cerradura) y Dr-21 (cilindro de la cerradura).

IT: se non per installare l'apricancello automatico, fare riferimento ai seguenti passaggi delle istruzioni. Se è necessario installare l'apricancello automatico, non installare l'accessorio Dr-20 (corpo serratura) e Dr-21 (cilindro serratura).

NL: als u de automatische poortopener niet wilt installeren, raadpleeg dan de volgende instructies. Als u de automatische poortopener moet installeren, installeer dan geen accessoire Dr-20 (slotlichaam) en Dr-21 (slotcilinder).

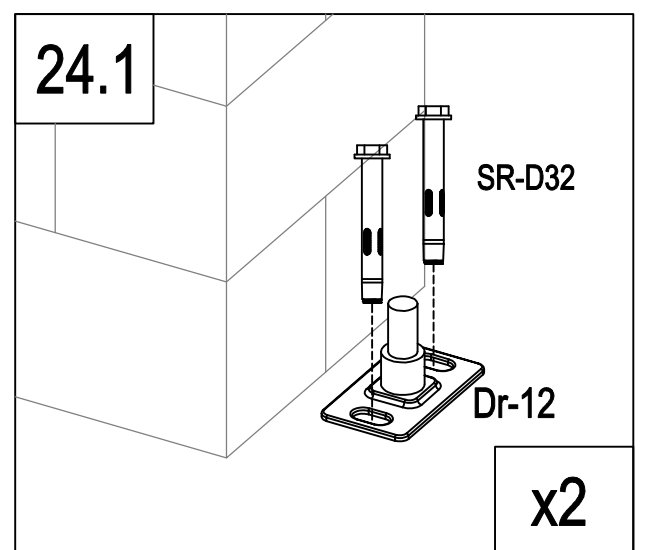
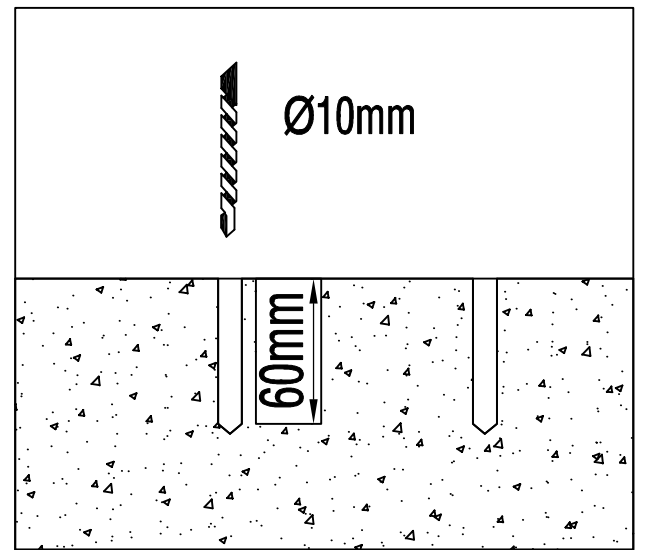
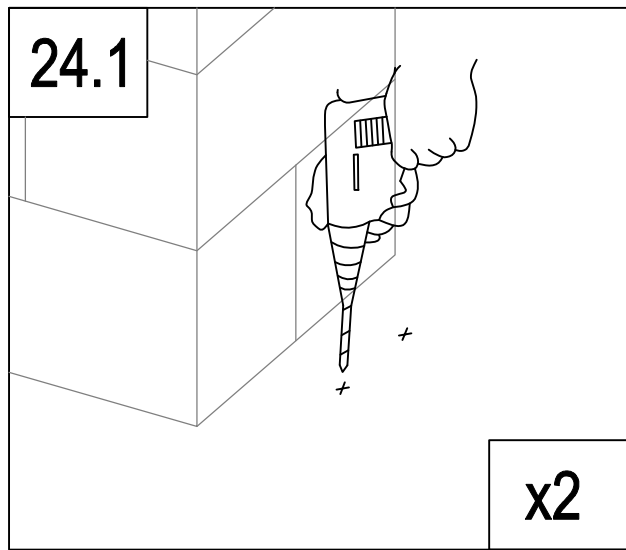
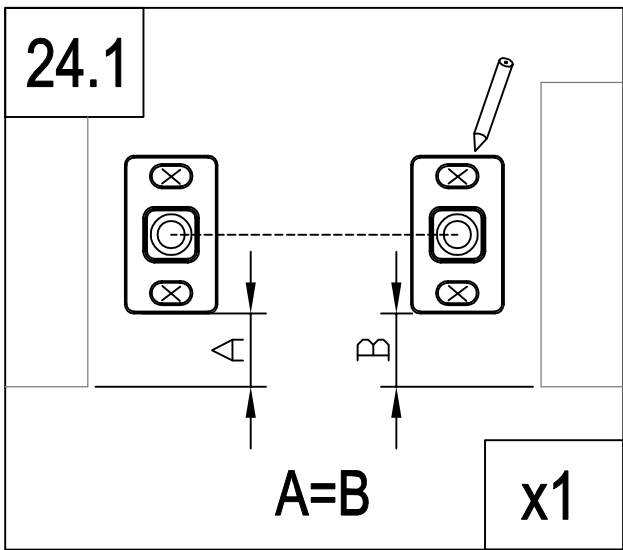
PT: se não for instalar o Abridor de Portão Automático, basta consultar as seguintes etapas de instruções. Caso seja necessário instalar o Abridor Automático, não instale o acessório Dr-20(corpo da fechadura) e Dr-21(cilindro da fechadura).

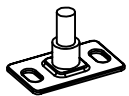

PL: jeśli nie chcesz zainstalować automatu do otwierania bram, zapoznaj się z poniższymi krokami instrukcji. Jeśli zachodzi potrzeba zainstalowania automatycznego urządzenia do otwierania bram, nie należy instalować akcesoriów Dr-20 (korpus zamka) i Dr-21 (cylinder zamka).

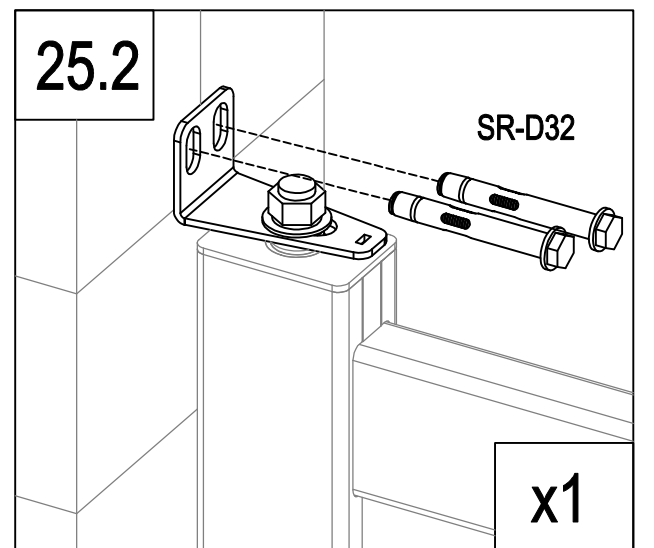
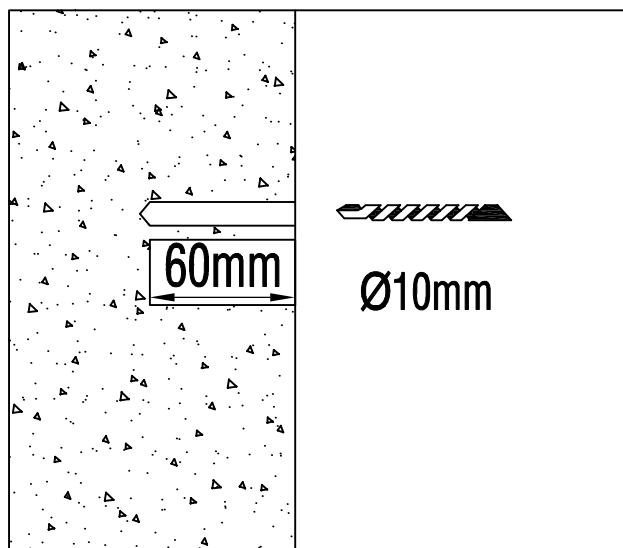
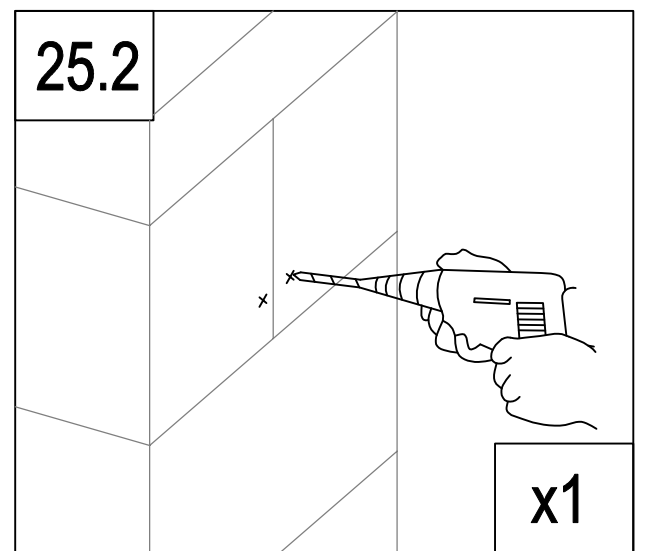
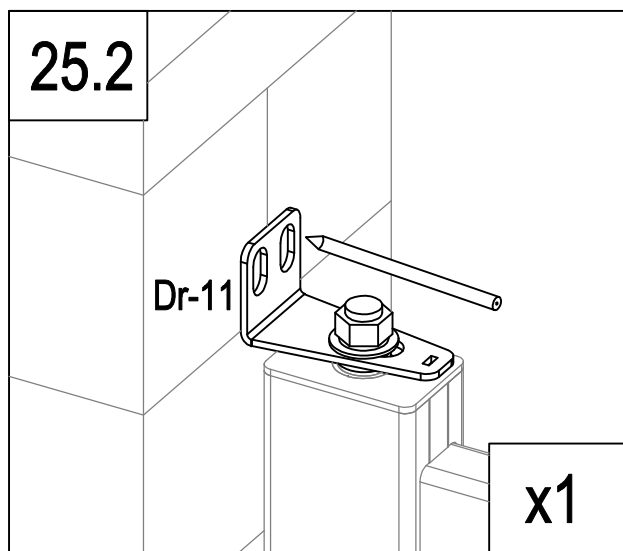
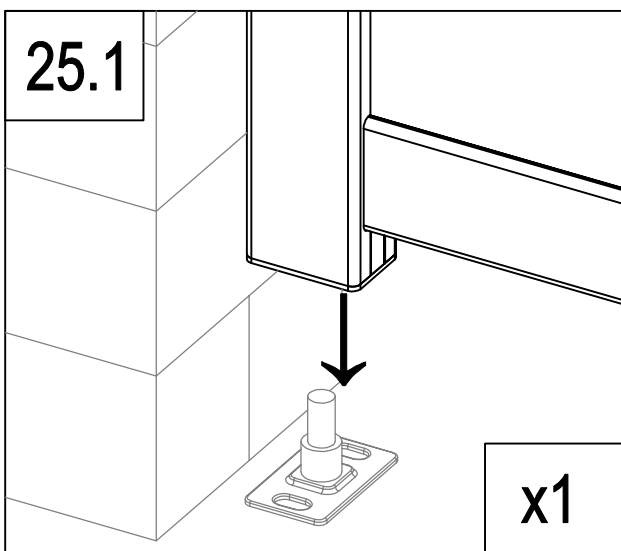
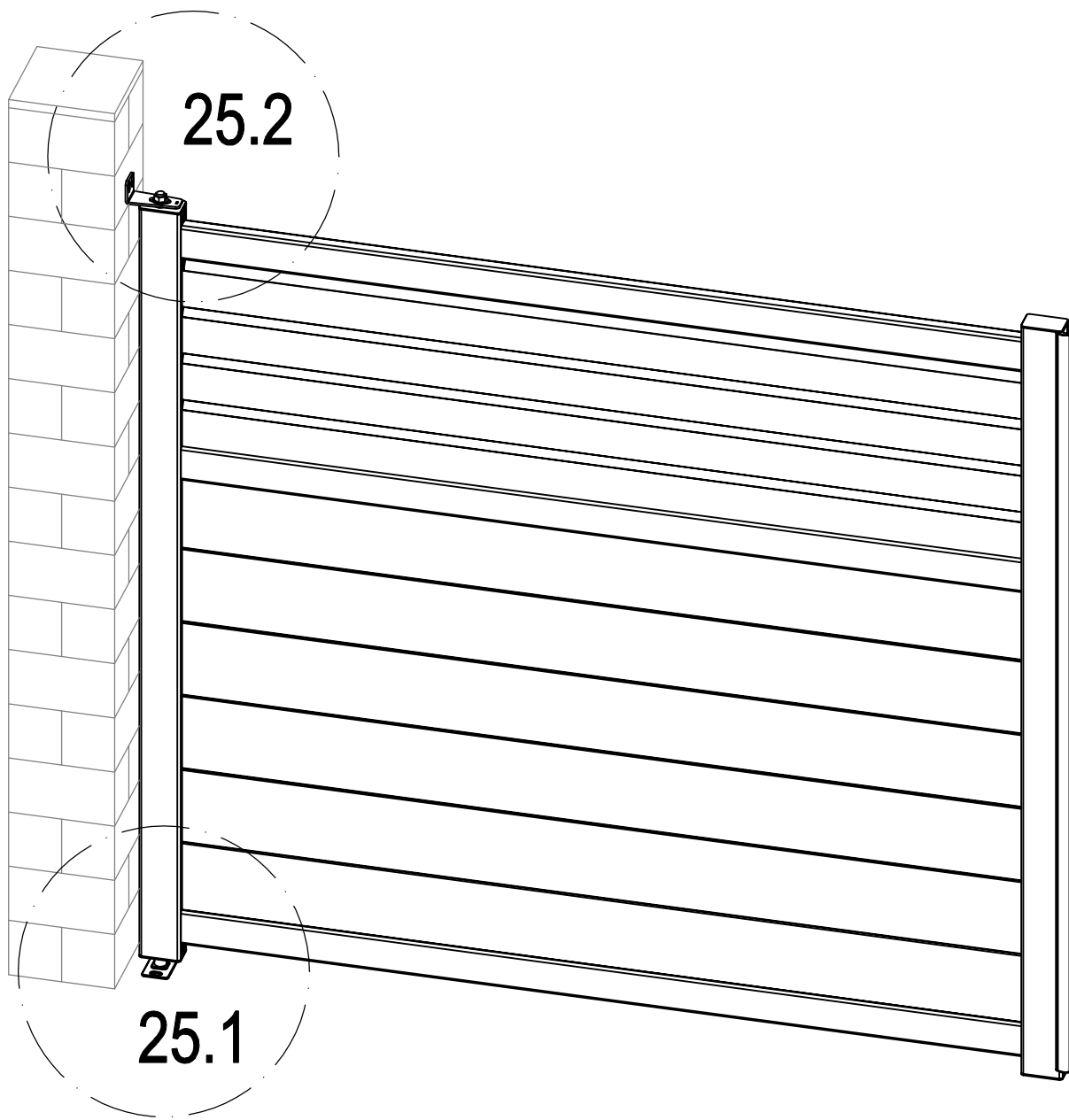


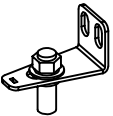

	Dr-20	1
	Dr-21	1
	Dr-22	1
	Dr-25	1

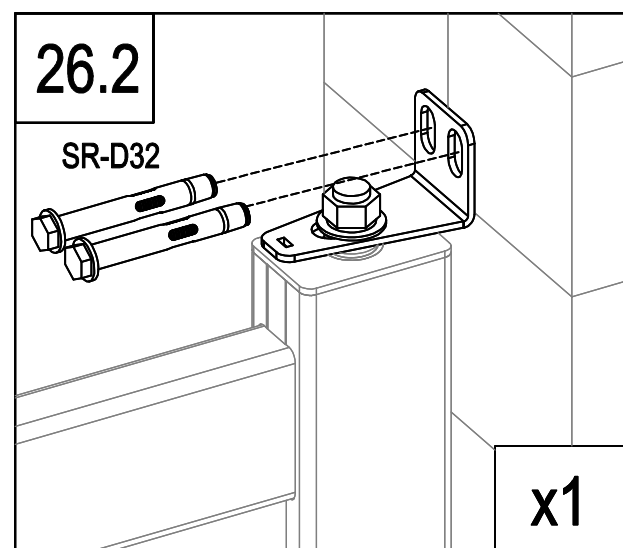
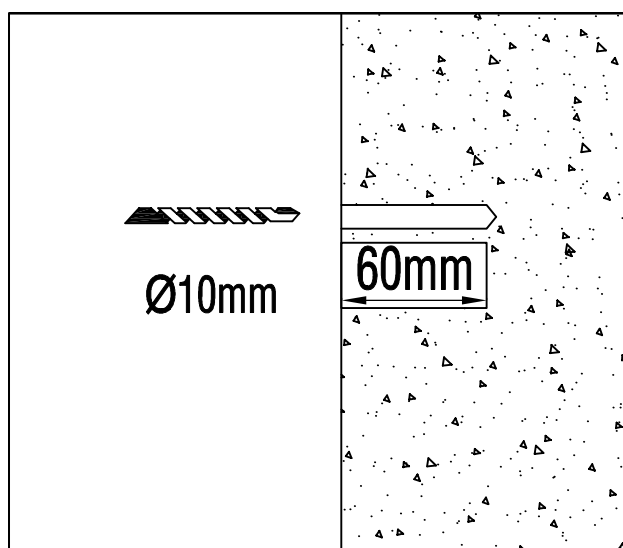
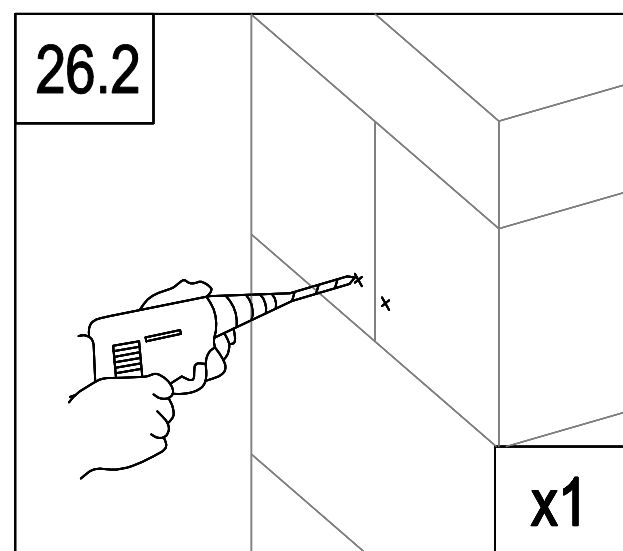
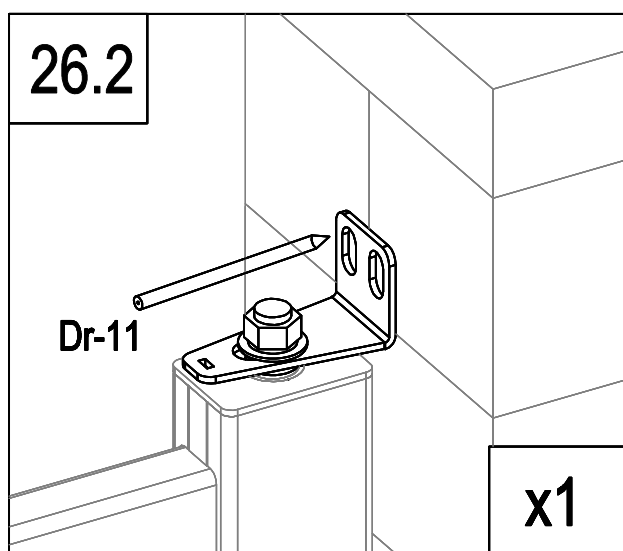
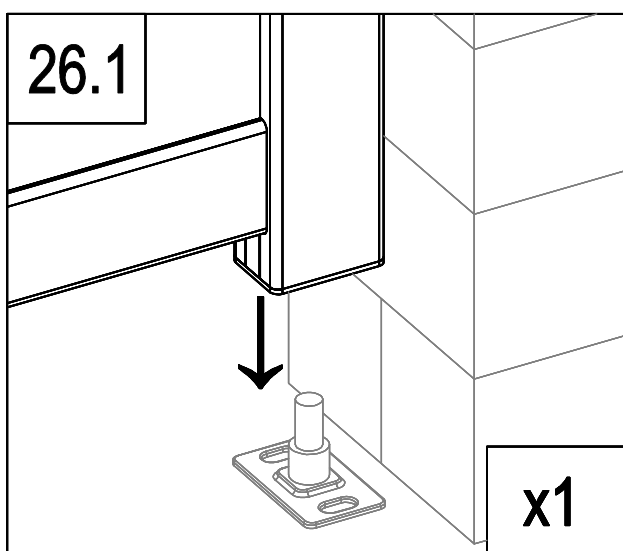
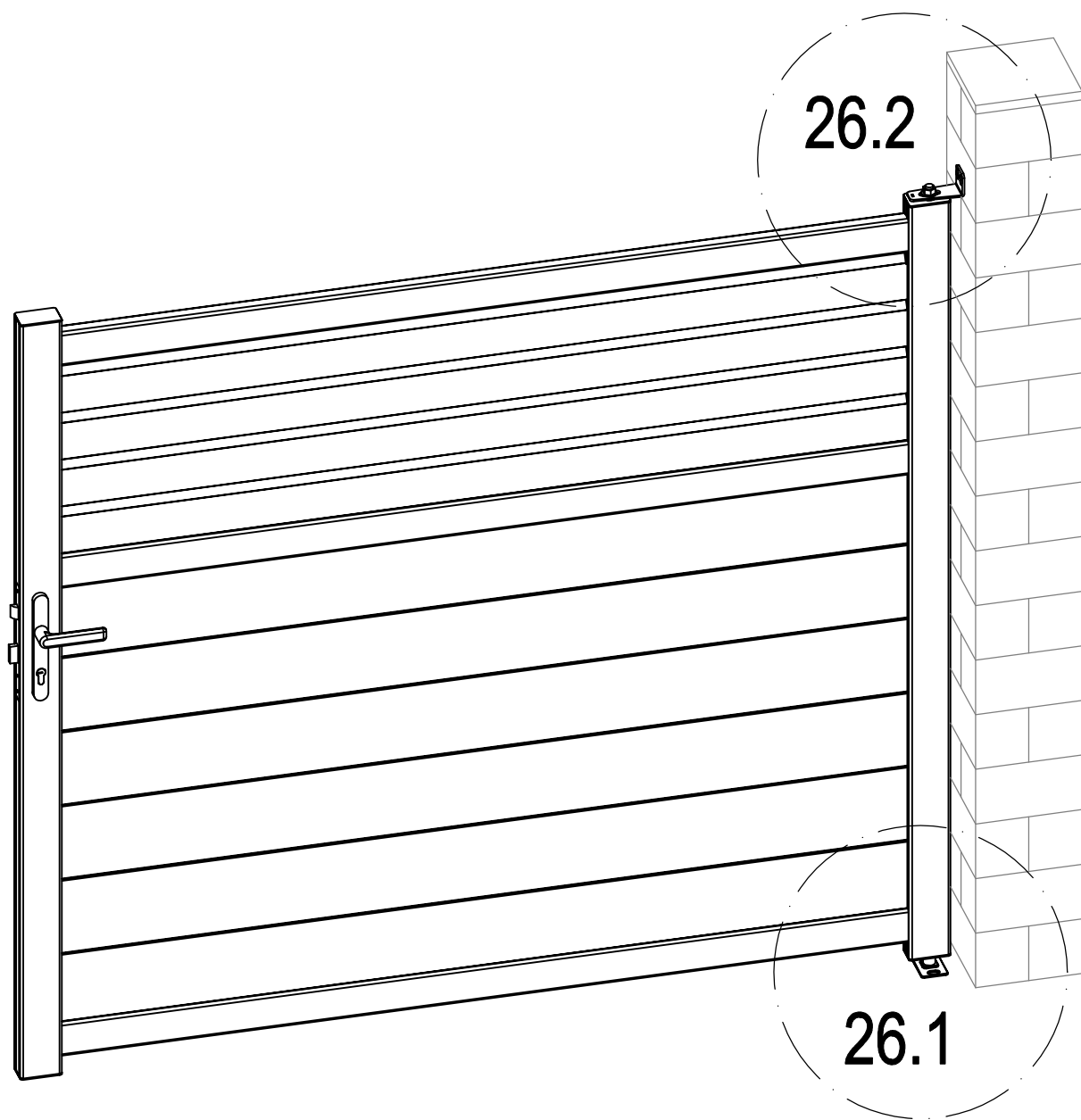
	Dr-18	1
	Dr-19	1
	Dr-25a	2
	Dr-27	2

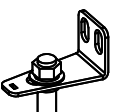



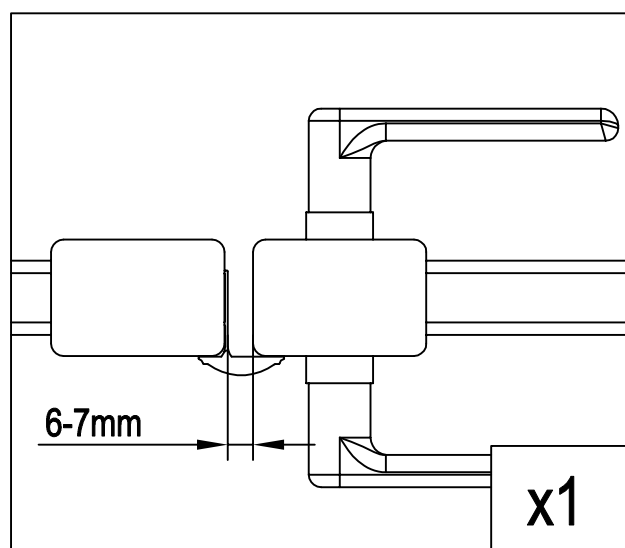
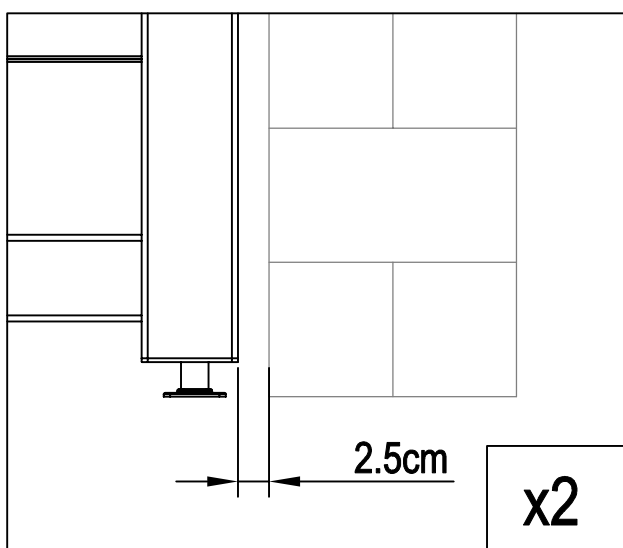
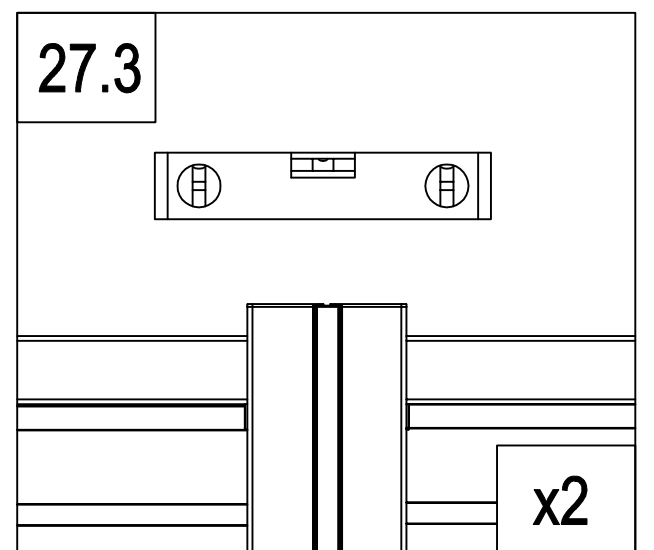
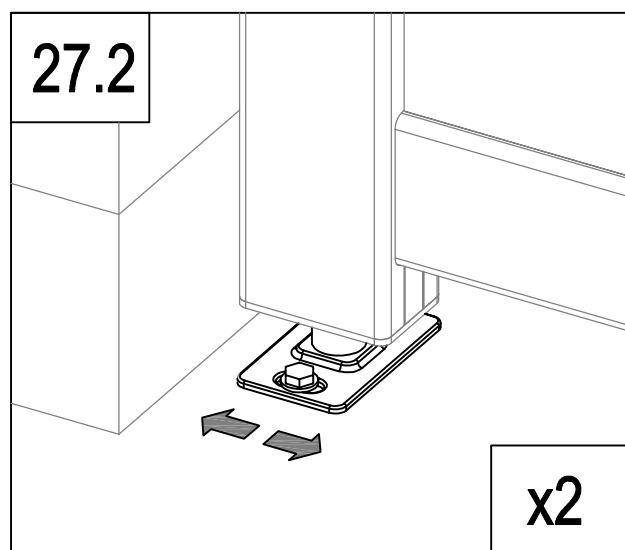
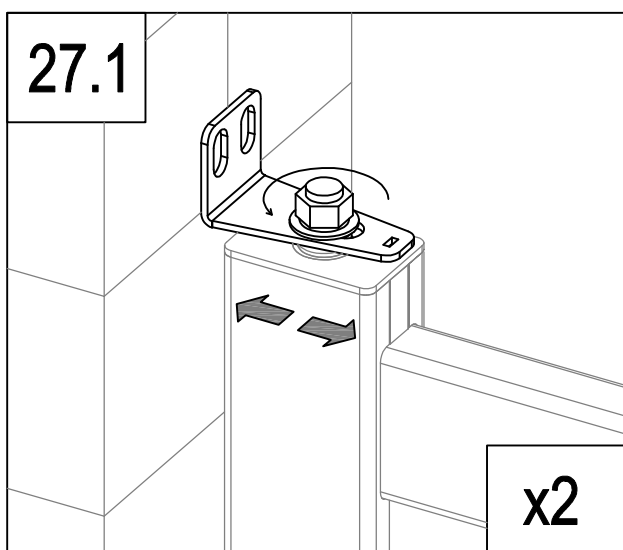
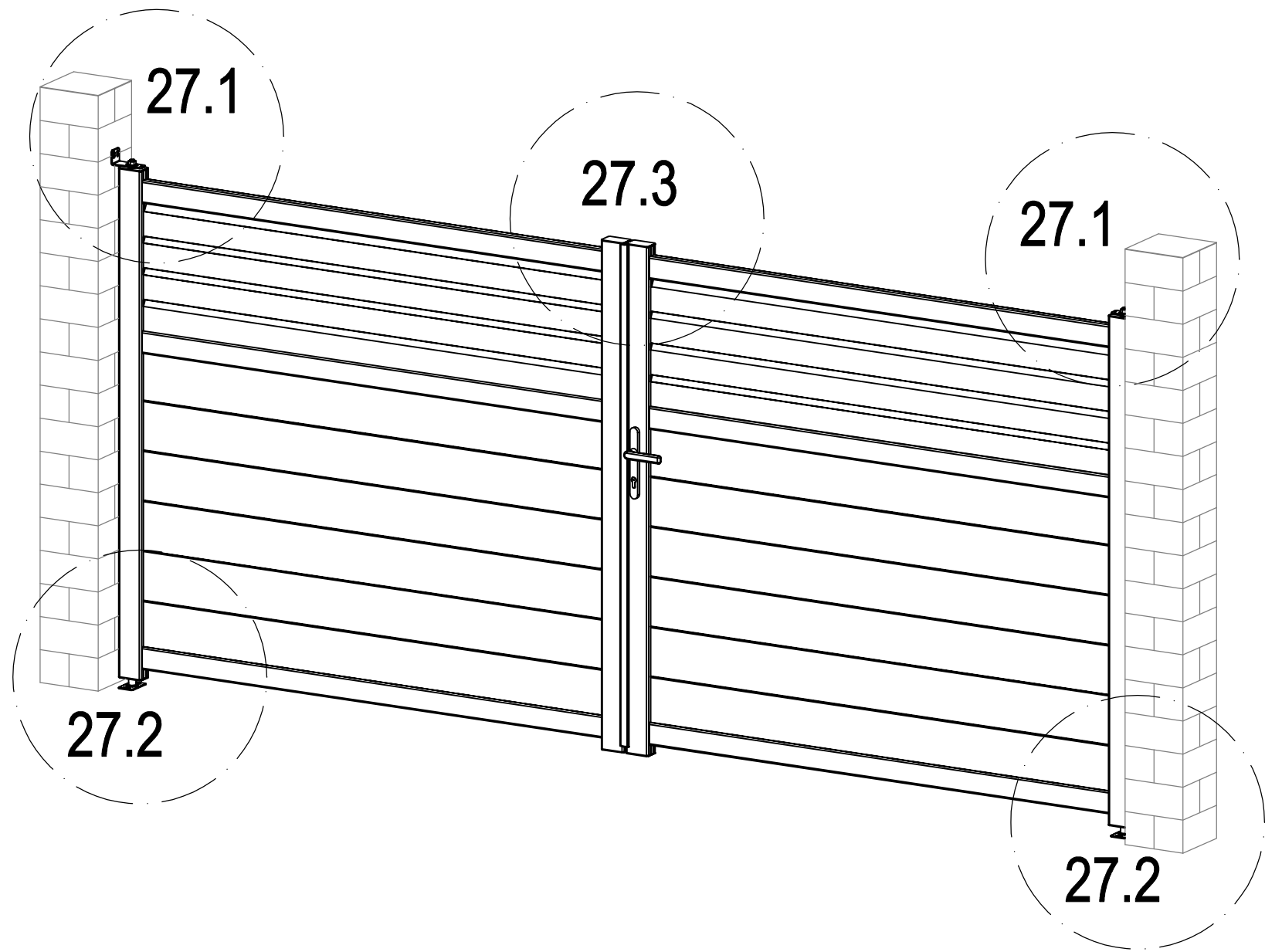
	Dr-12	2
	SR-D32	4

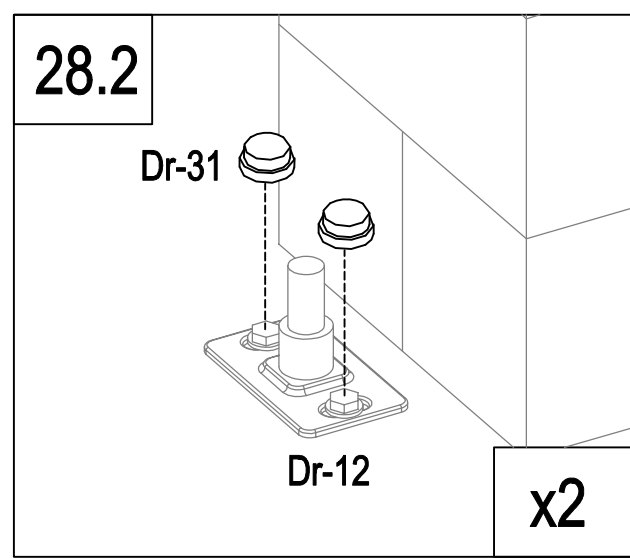
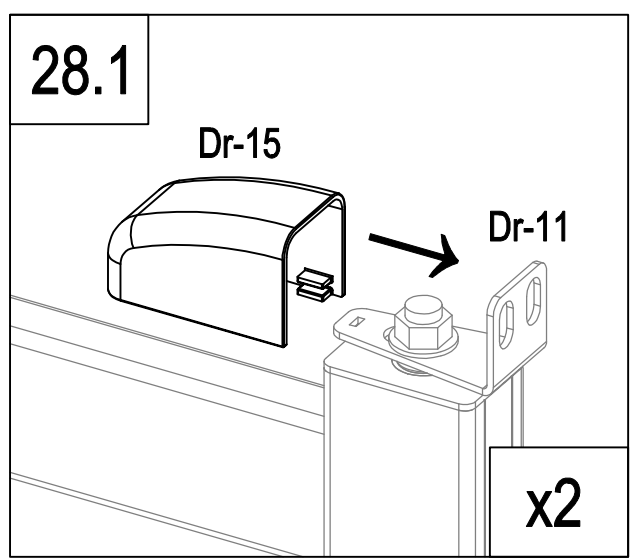
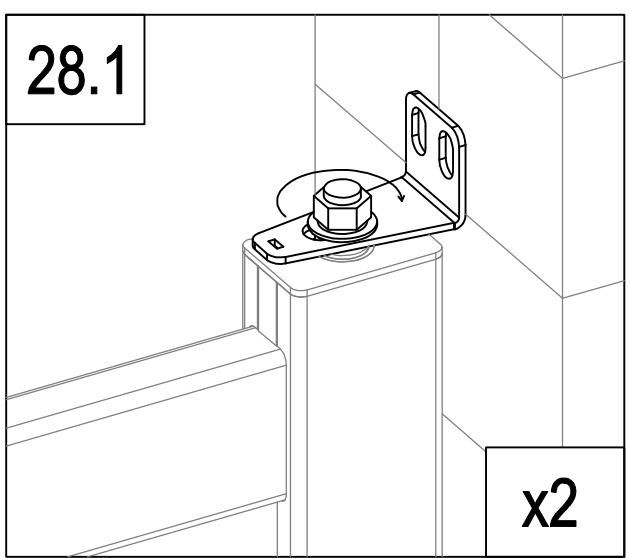
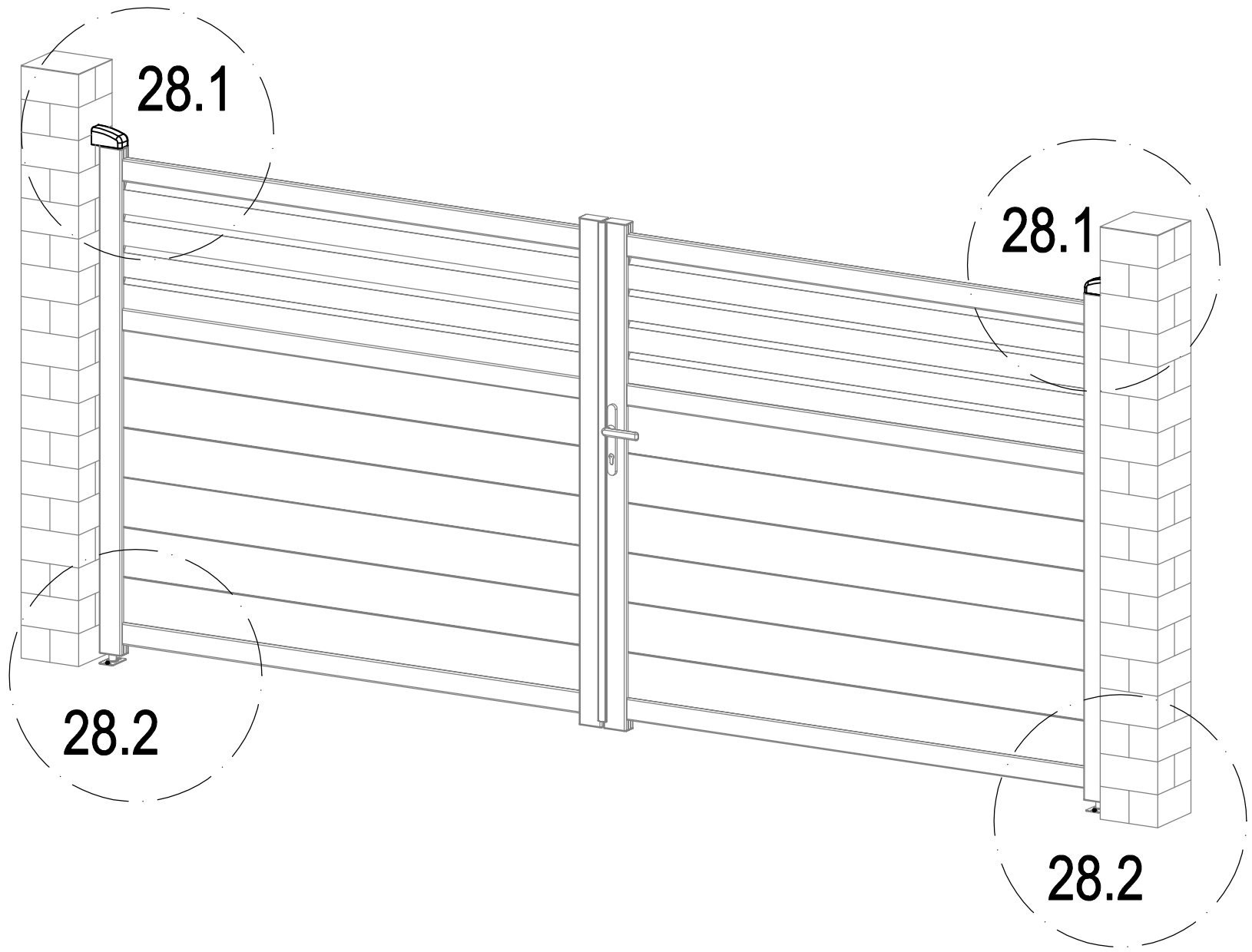


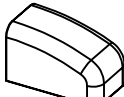

	Dr-11	1
	SR-D32	2

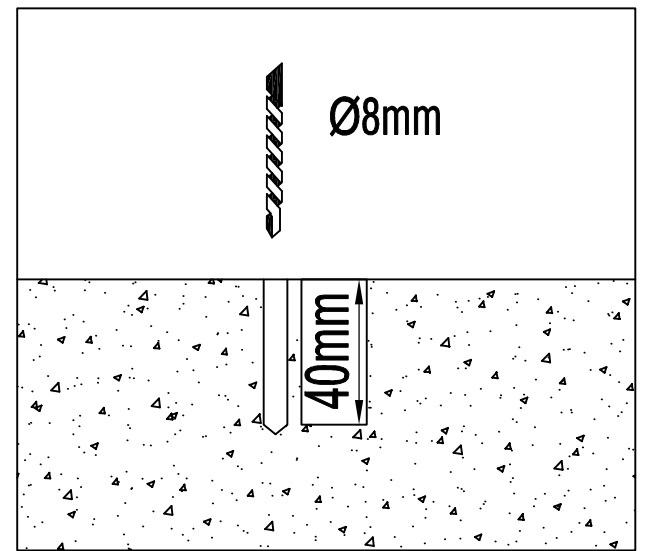
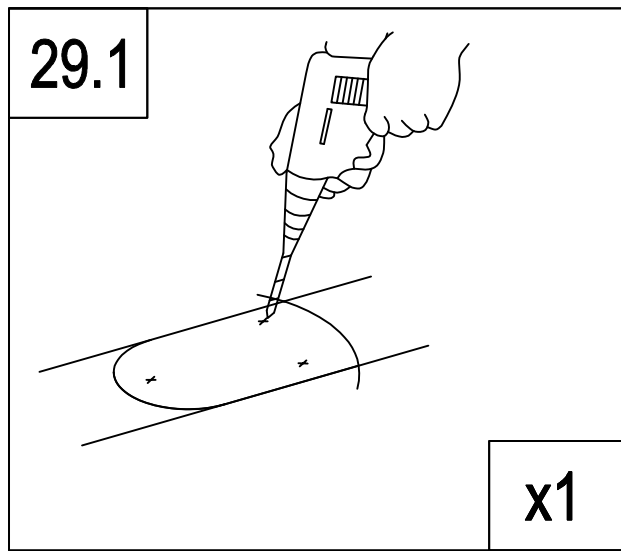
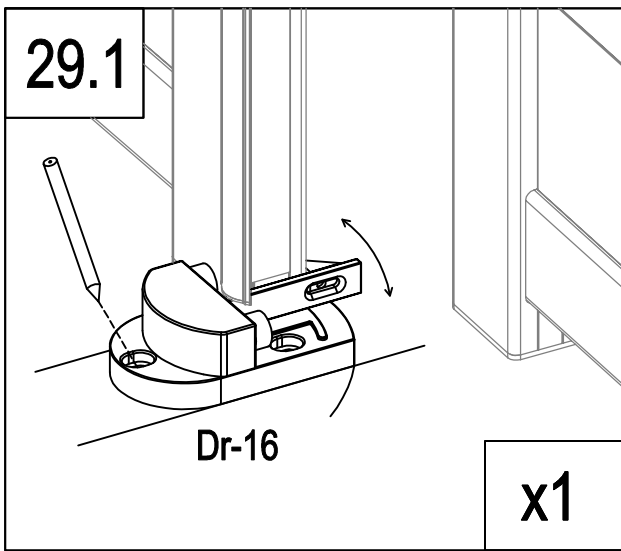
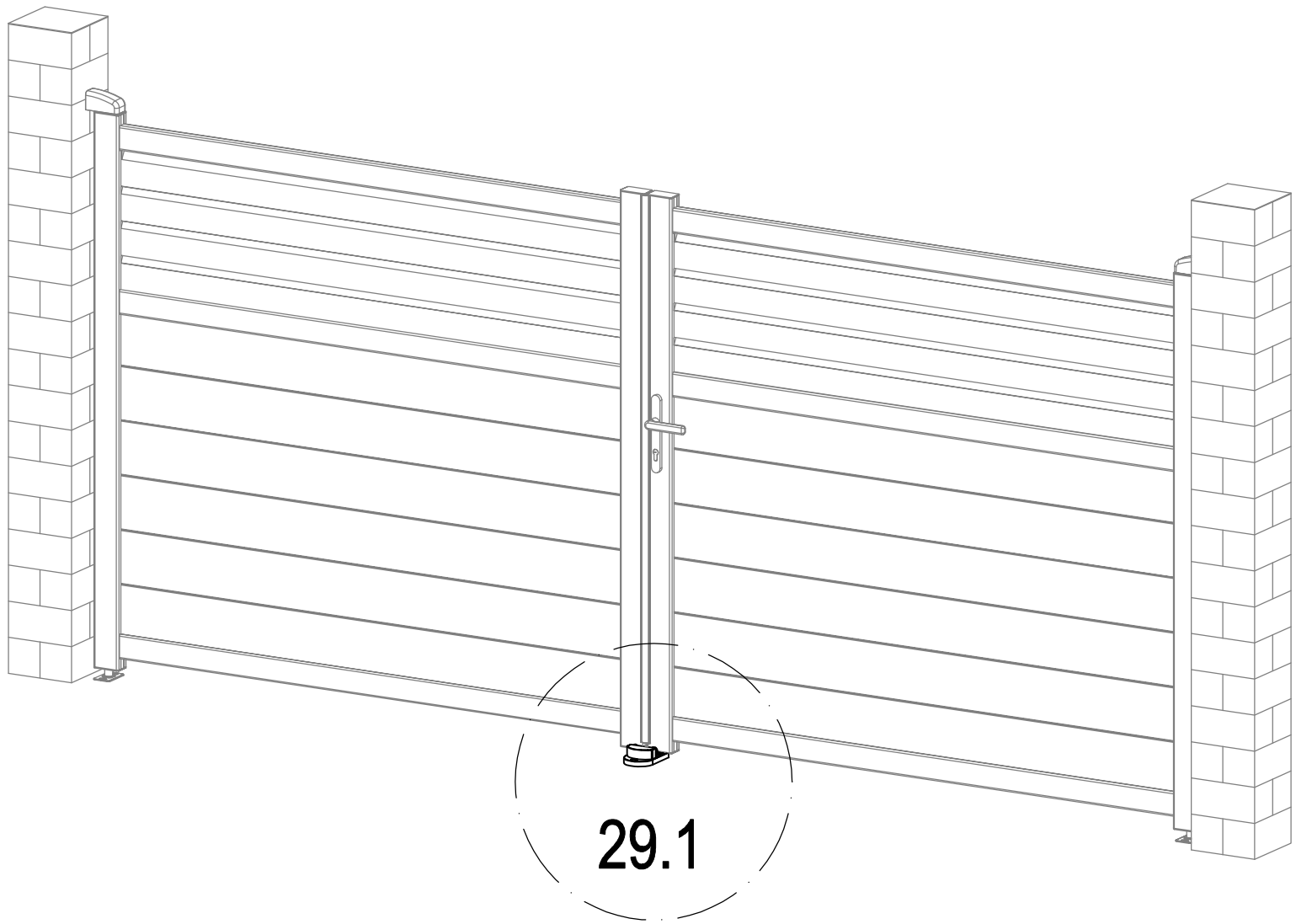


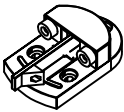


	Dr-11	1
	SR-D32	2

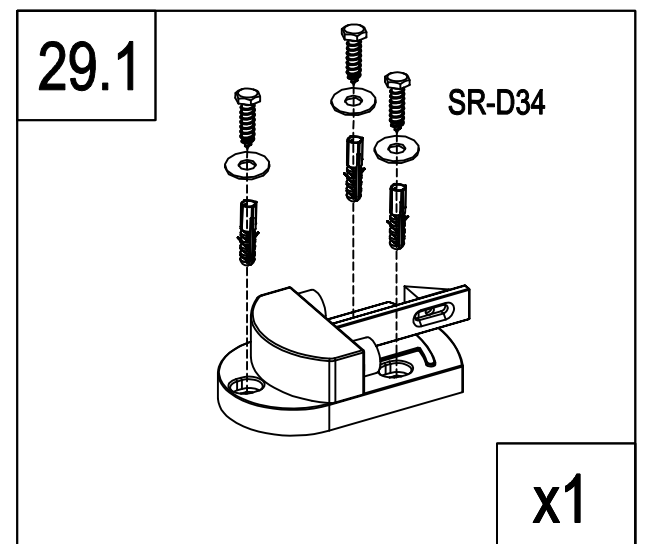


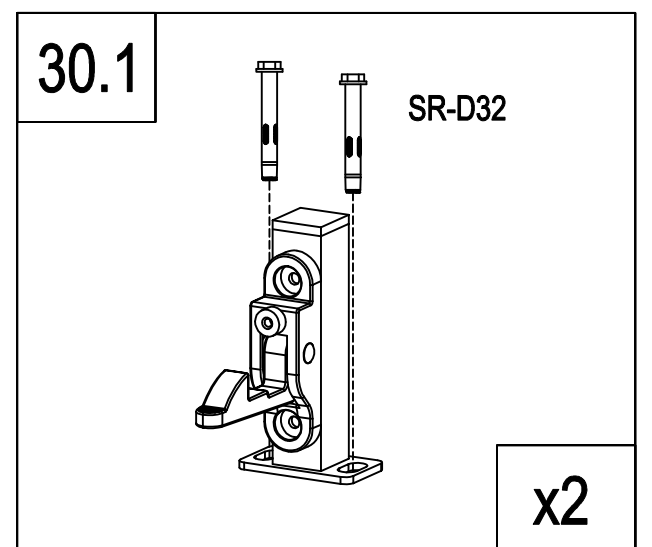
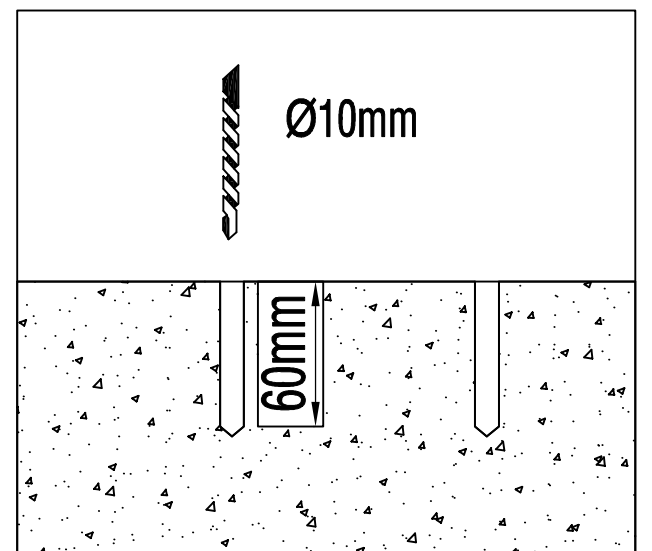
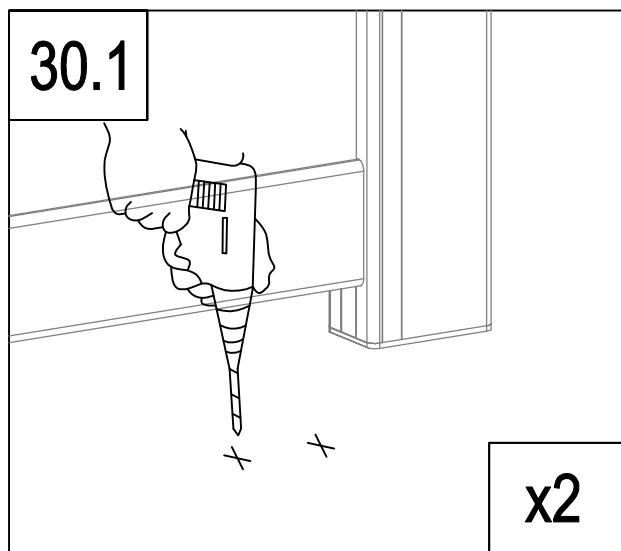
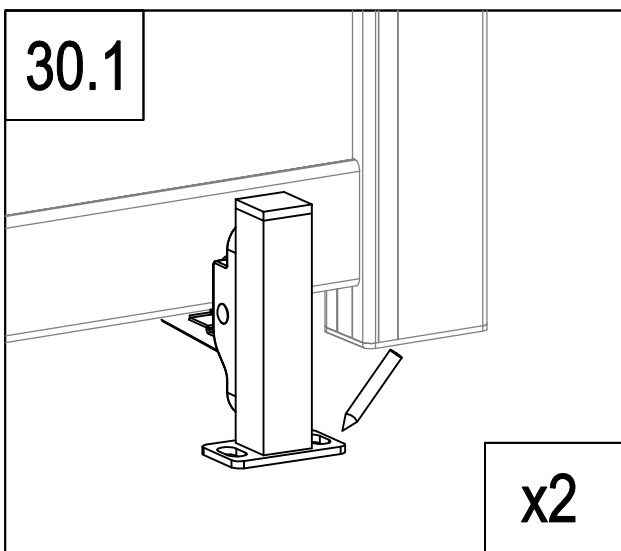
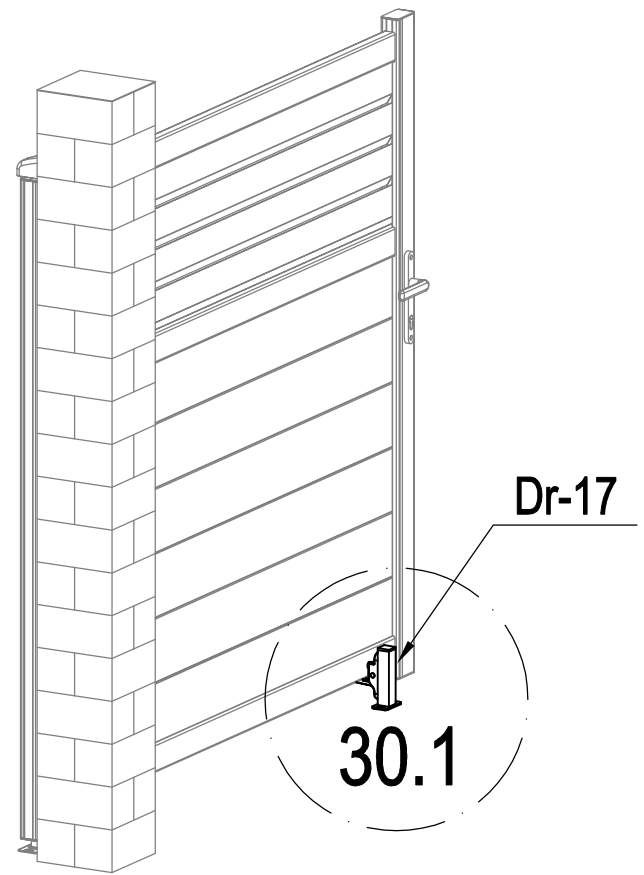
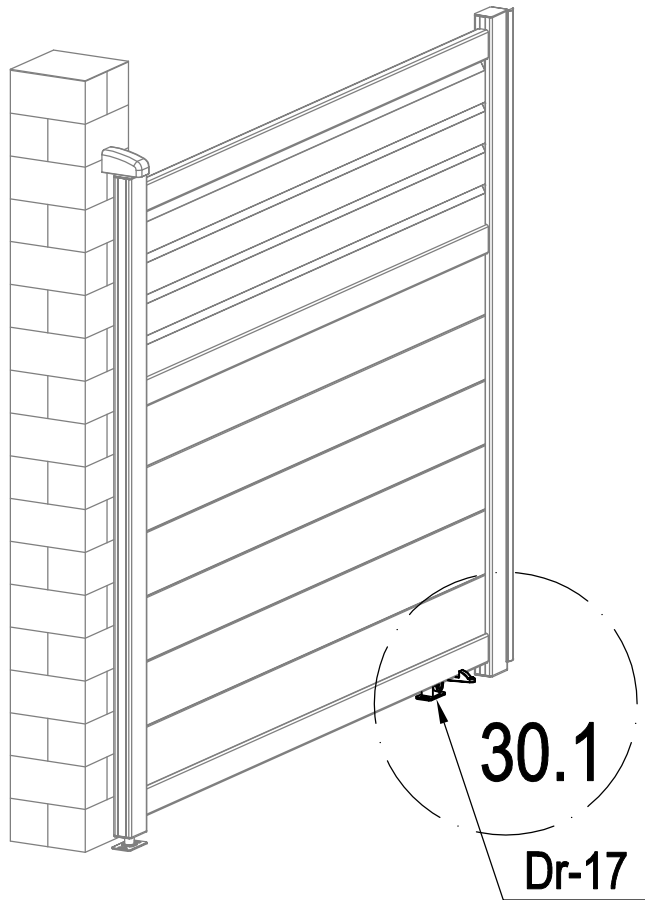



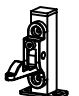
	Dr-15	2
	Dr-31	4



	Dr-16	1
	SR-D34	3
	SR-D35	3





	SR-D32	4
	Dr-17	2



Vente-unique^{.com}

VS-Nov-2023

Imported by - Importé par
VENTE-UNIQUE.COM
9 Rue Jacquart 93310 Le Pré-Saint-Gervais
Made in China/ Fabriqué en Chine