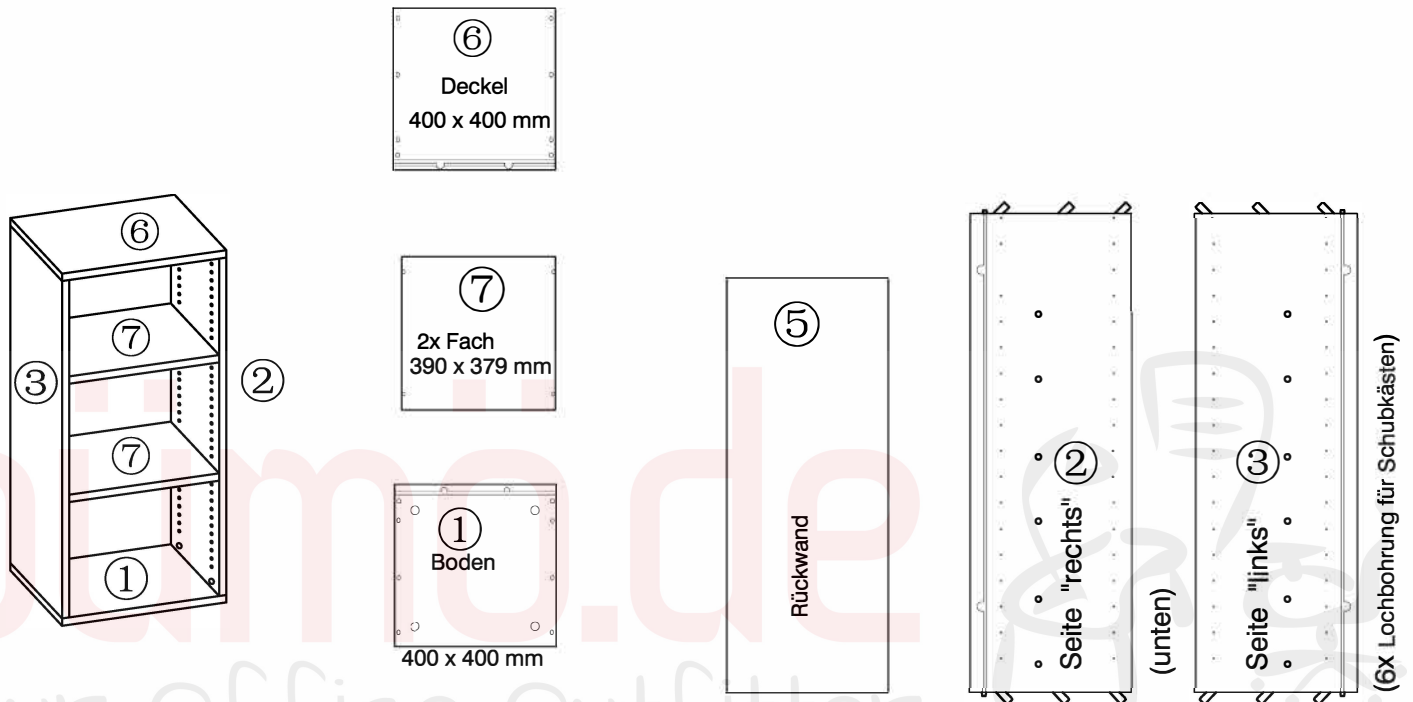
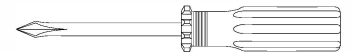




*assembled with /
montiert mit: click furniture technology



- Sie benötigen dieses Werkzeug / tool :

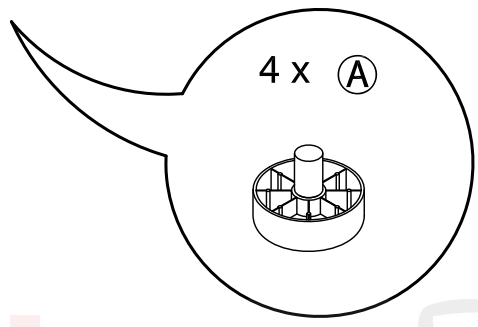
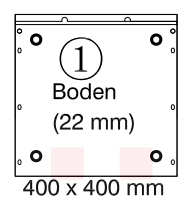
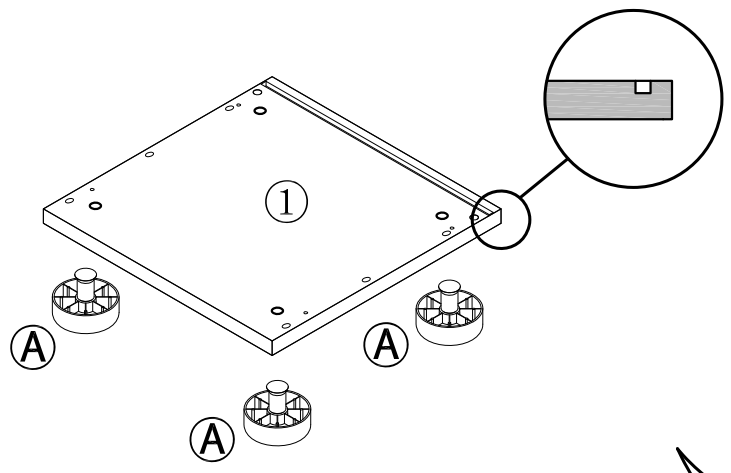
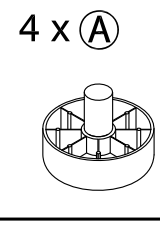


Beipack: Korpus

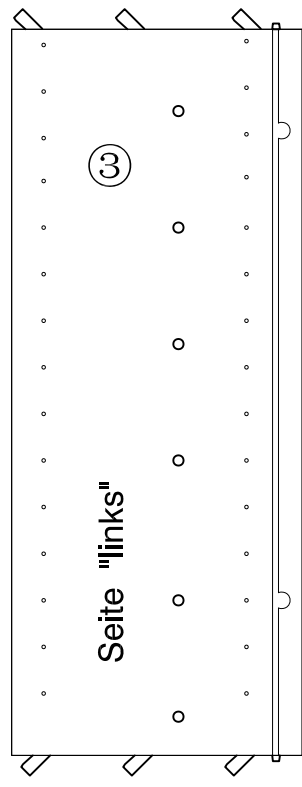
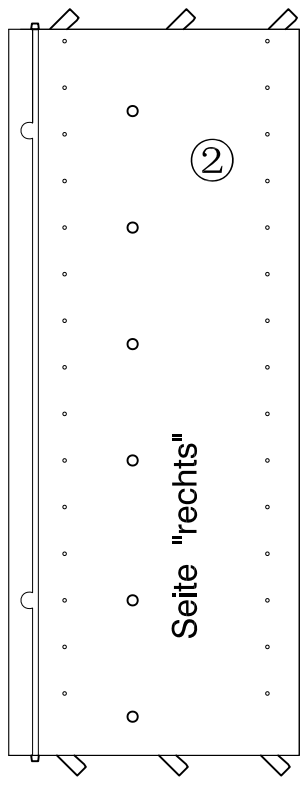
934 RE-2**

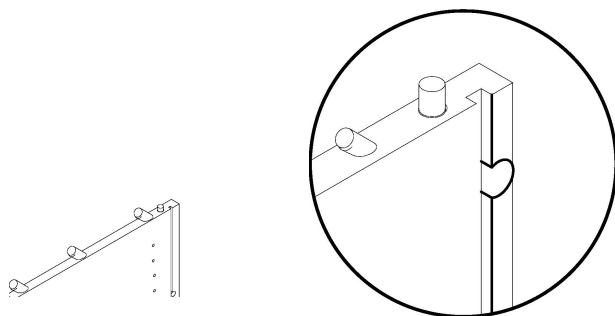
<p>4 x (A)</p> <p>500568</p>	<p>4 x (B)</p> <p>500547 18/14 mm</p>	<p>8 x (D)</p> <p>604464 RW-lock</p>		
<p>8x (F)</p> <p>508667</p>	<p>4 x (G)</p> <p>500273 M4 x 15</p>	<p>4 x (H)</p> <p>500275 M4 x 35</p>	<p>2 x (K)</p> <p>Demontage Pin</p> <p>604465</p>	<p>1 x (L)</p> <p>SW4</p> <p>500278</p>

1 Sockelgleiter

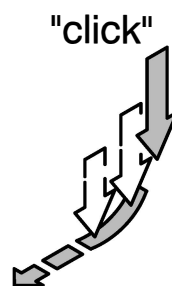
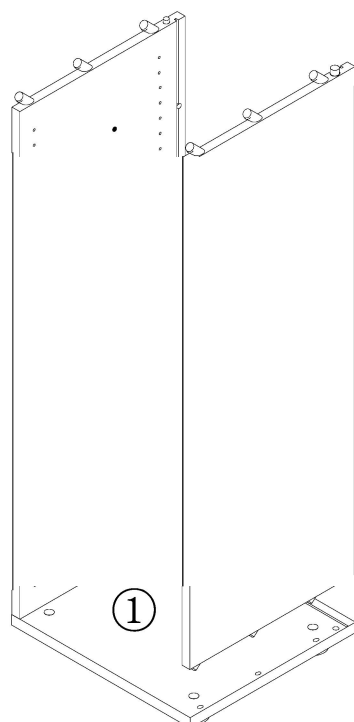
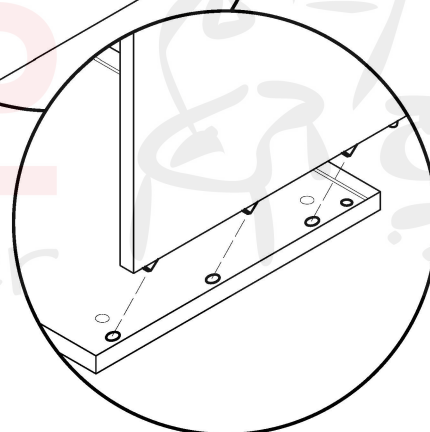
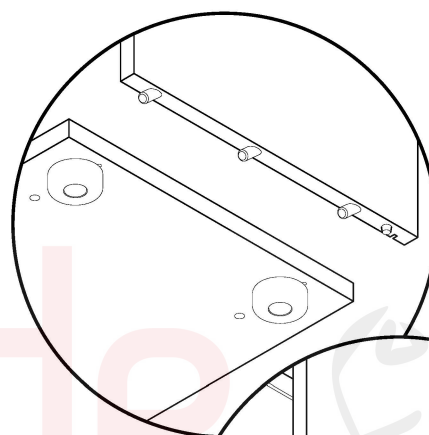
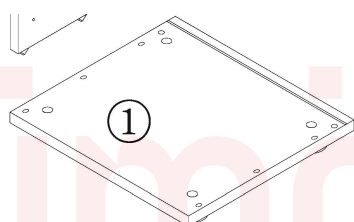
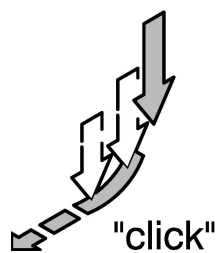


2 Seiten



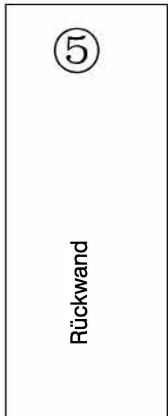
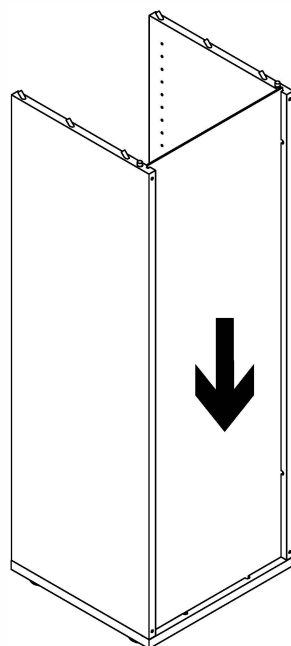
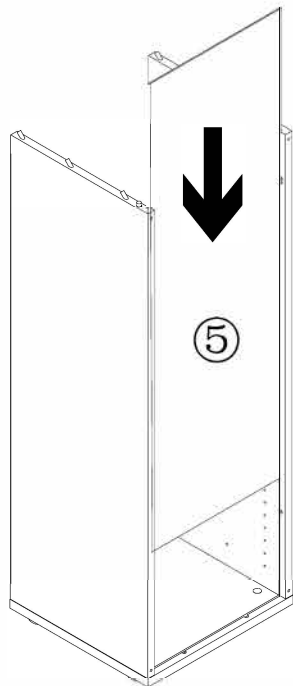


3



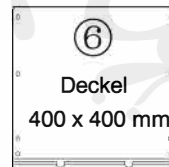
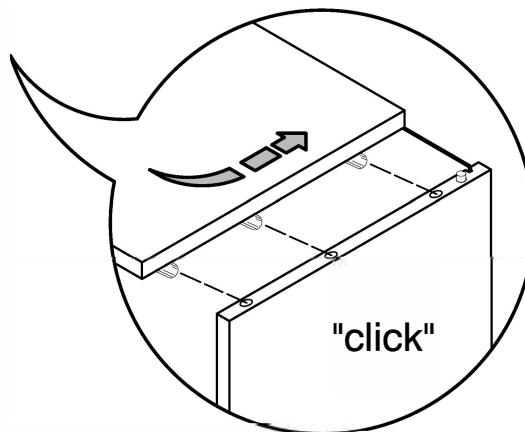
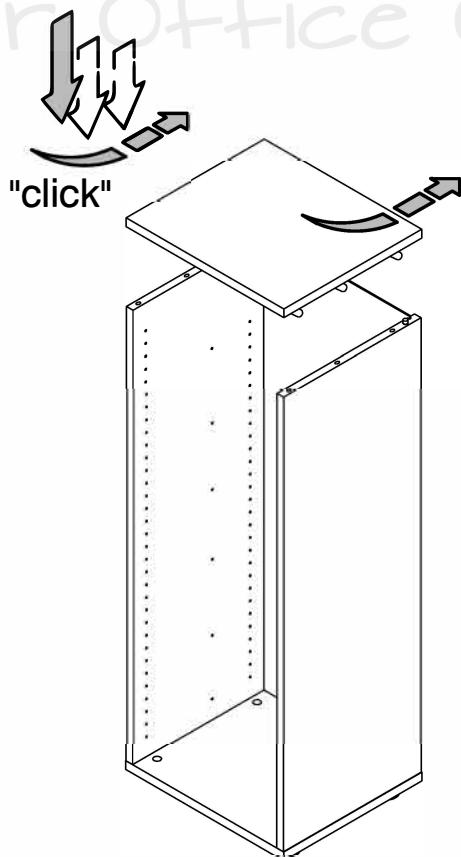
5

Rückwand



6

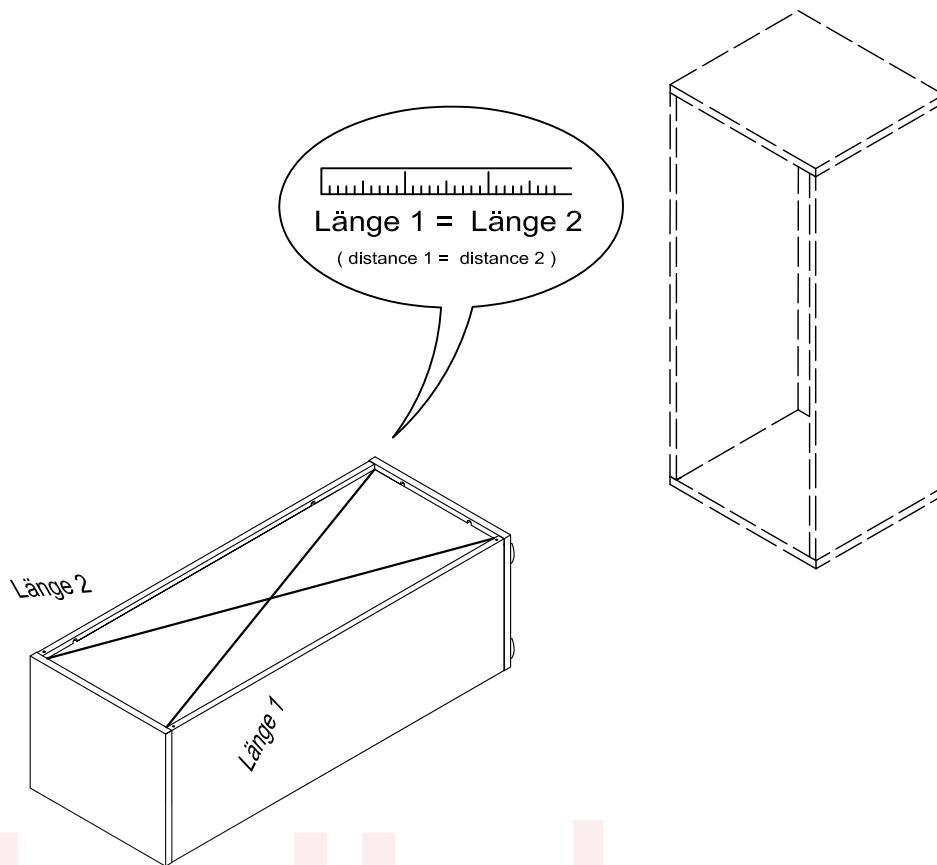
Deckel



*assembled with /
montiert mit: click furniture technology

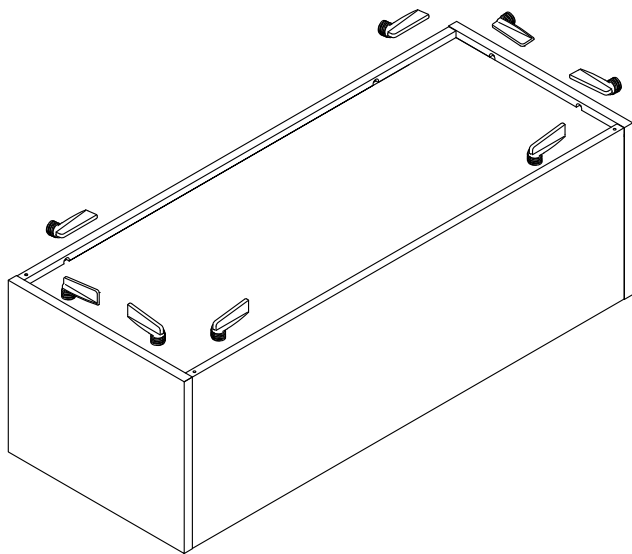
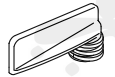
7

Ausrichten

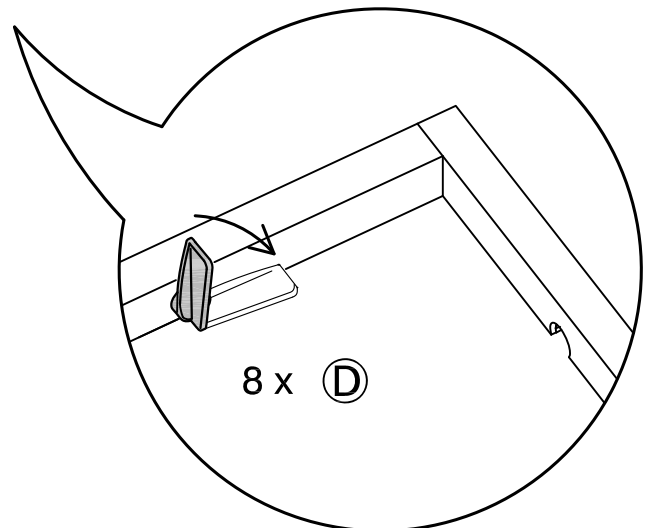


8

Rückwand-lock

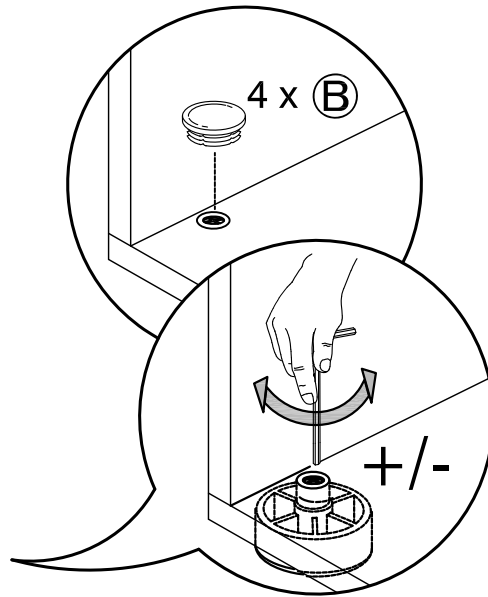
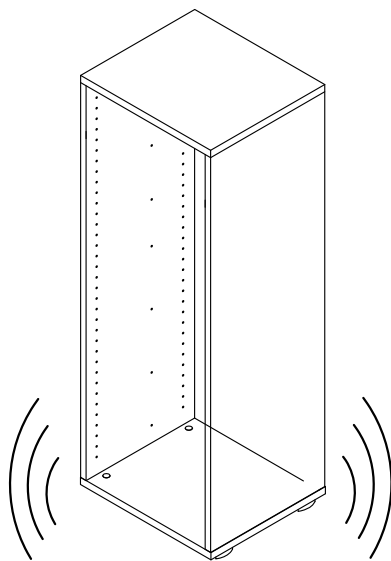
8 x **D**

604464 RW-lock



9

Ausrichten



4 x (B)



18/14 mm

500547

1 x (L)



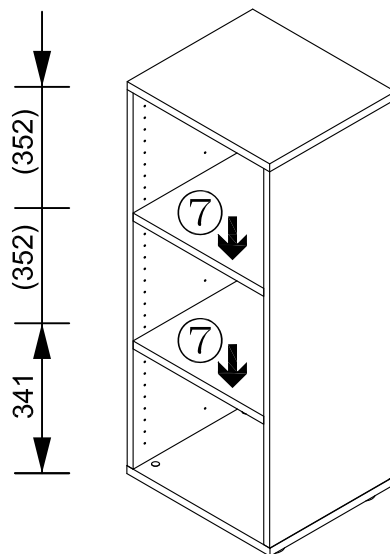
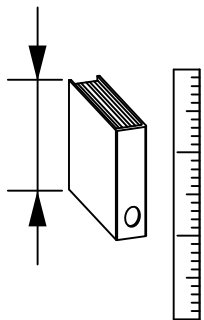
SW4

500278

10

Fach einsetzen

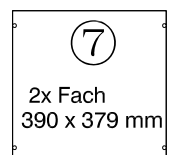
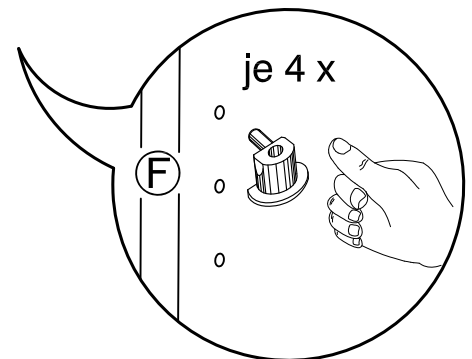
(ca. 330mm)



8 x (F)



508667

2x Fach
390 x 379 mm

11

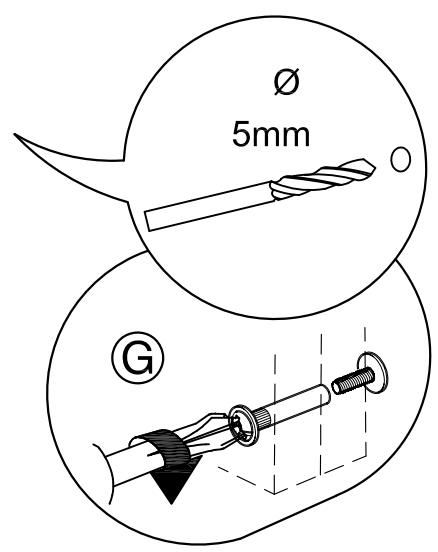
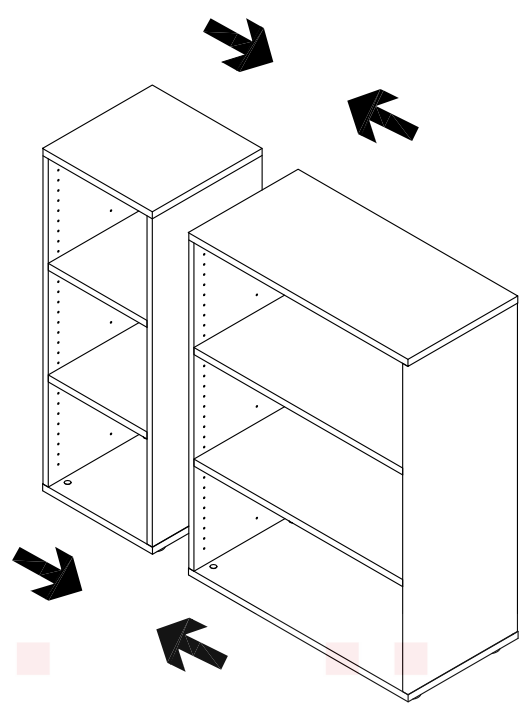
Korpus ggF. verbinden

4 x (G)

500273 M4 x 15

4 x (H)

500275 M4 x 35

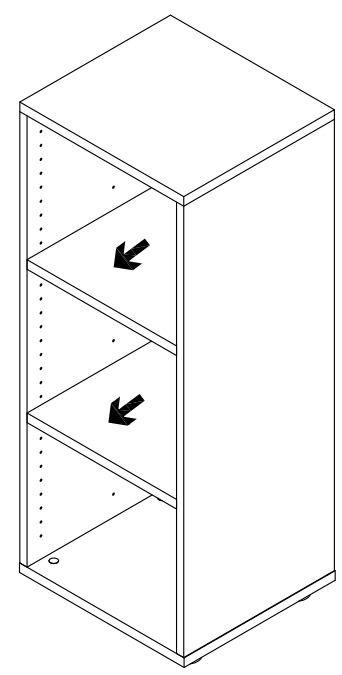
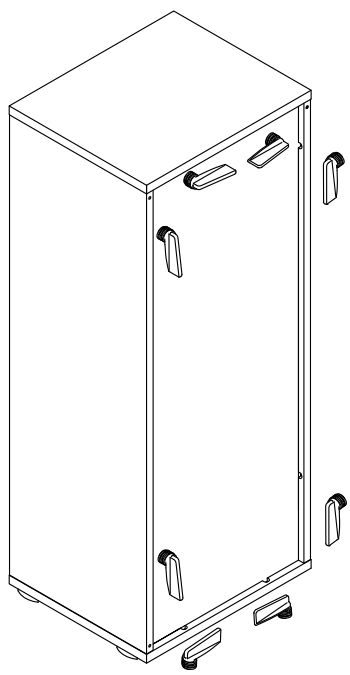
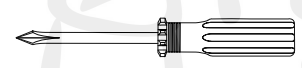


12

Demontage :

Rückwand:
RW-lock lösen

Fächer:
rausnehmen



Demontage :

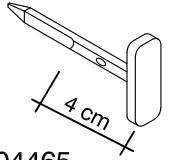
Demontage Pin einstecken

Deckel / Seiten abheben



*assembled with /
montiert mit: click furniture technology

2 x (K)
Demontage Pin



604465

