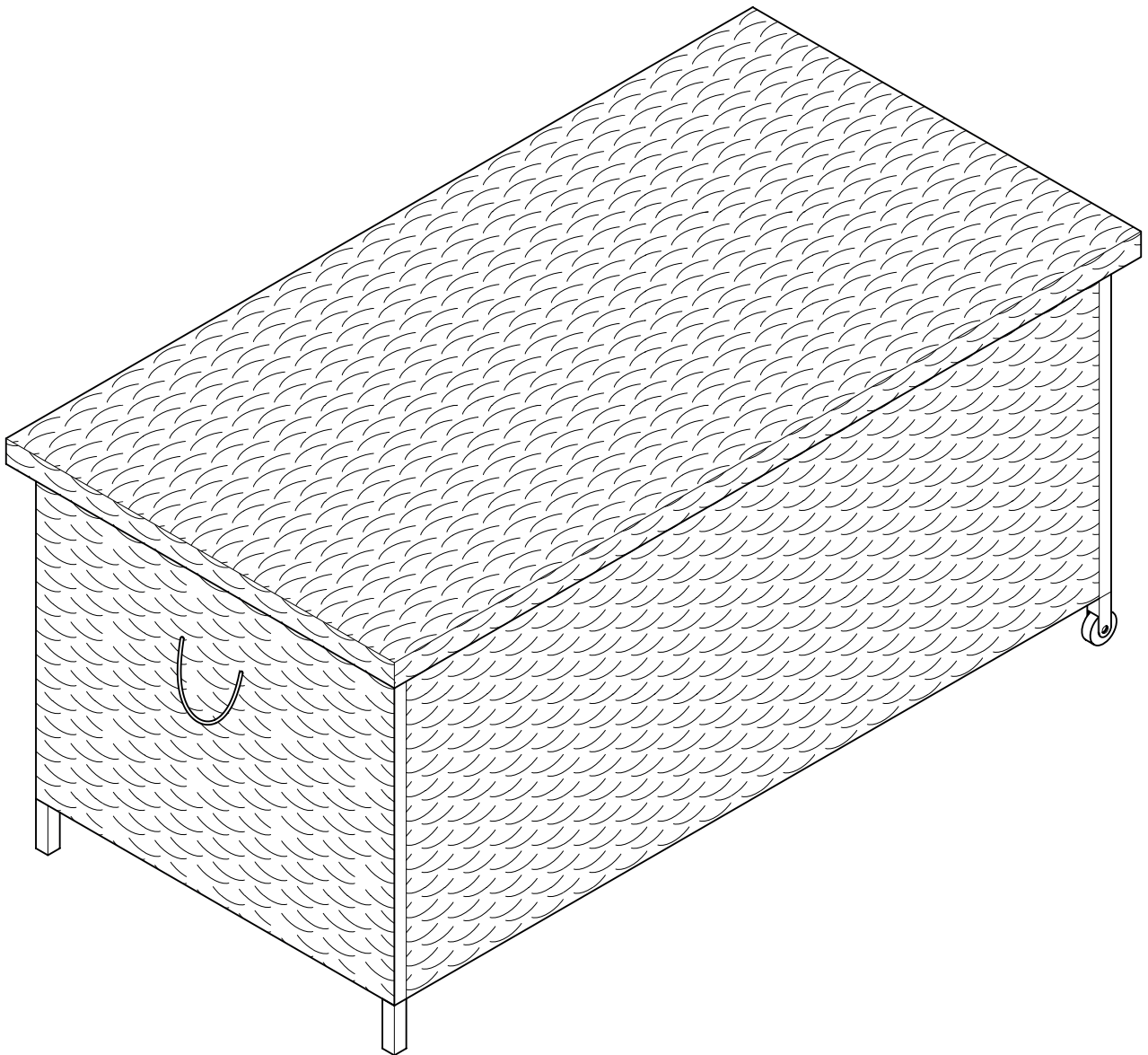


# STEELSON

Aufbewahrungsbox 'Serion', 140 cm





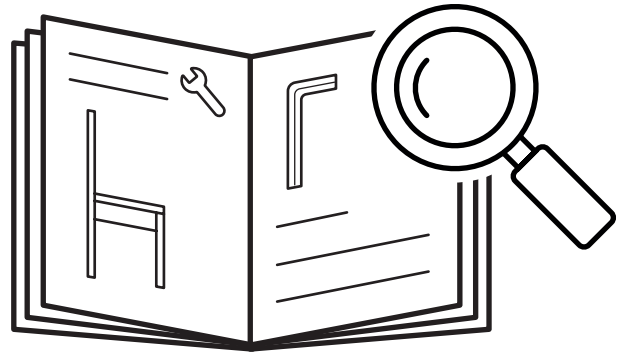
# Hey,

wir freuen uns, dass Du Dich für unser Produkt entschieden hast. Beachte die kommenden Hinweise, um den Aufbau problemlos zu gestalten.

**Viel Spaß mit Deinem Produkt!**

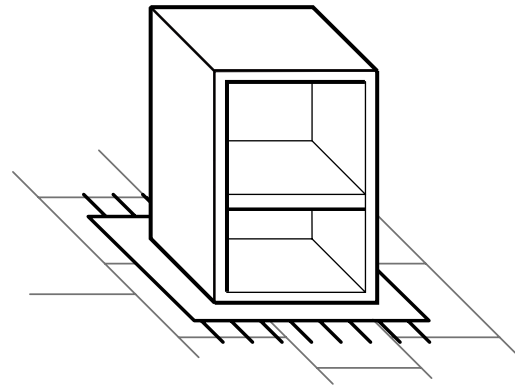
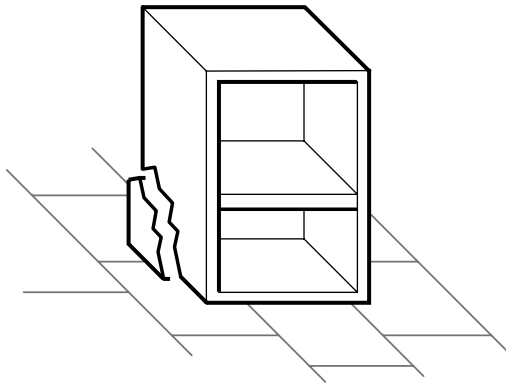
# 50%

weniger Fehler beim Aufbau durch sorgfältiges Lesen der Anleitung



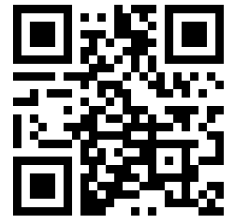
# 30-45

min



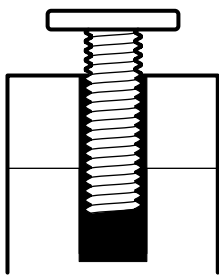
## Fragen?

Wir sind für Dich da!



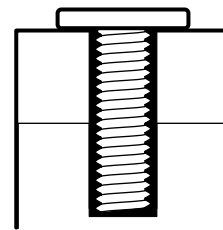
✉ [service@bela-living.de](mailto:service@bela-living.de)

1.

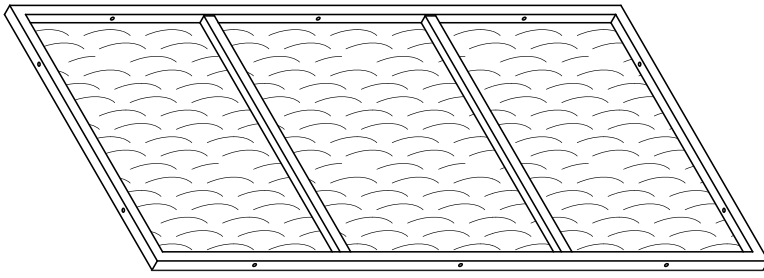


Ziehe die Schrauben während des gesamten Aufbaus zunächst per Hand an.

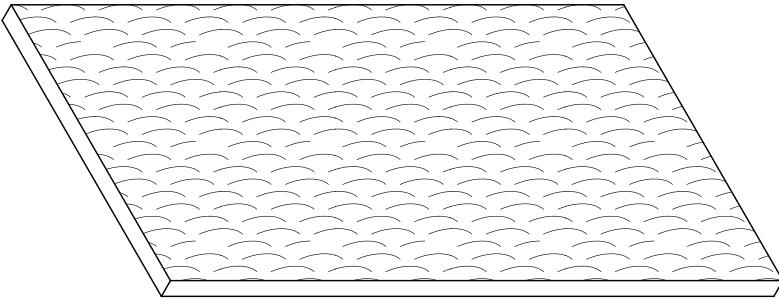
2.



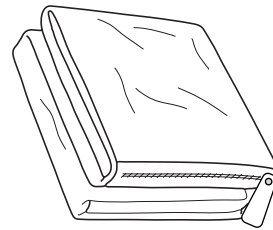
Justiere das Produkt final und ziehe die Schrauben vollständig an.



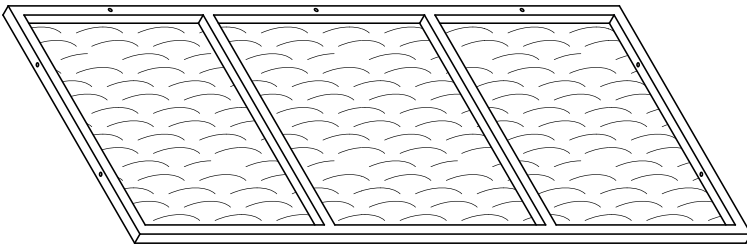
1 Boden  
1x



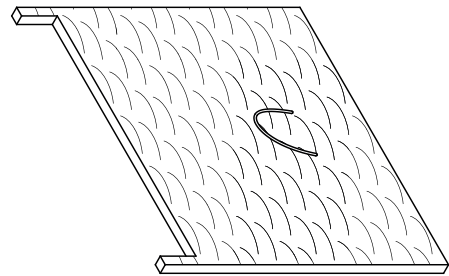
2 Deckel  
1x



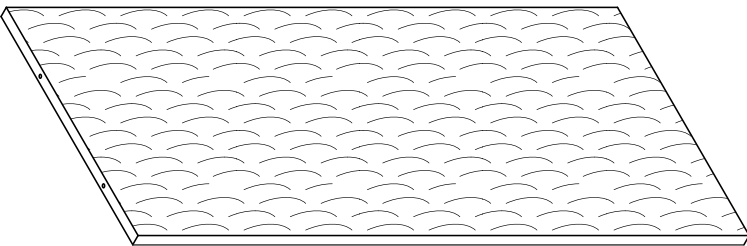
3 Tasche  
1x



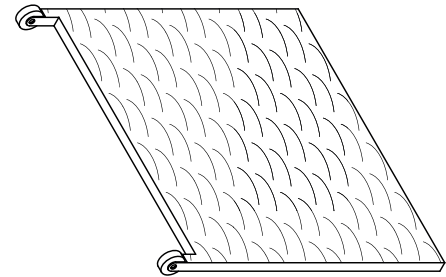
4 Wand, vorne  
1x



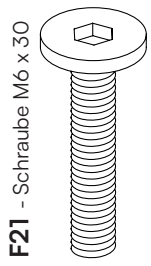
5 Seitenwand  
1x



6 Wand, hinten  
1x

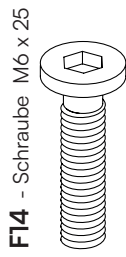


7 Seitenwand  
1x



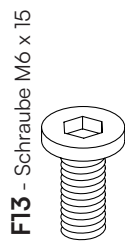
**F21** - Schraube M6 x 30

18x



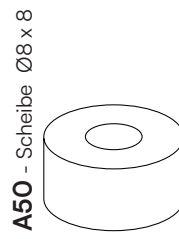
**F14** - Schraube M6 x 25

4x



**F13** - Schraube M6 x 15

6x



**A50** - Scheibe Ø8 x 8

4x



**C26** - Mutter M6

2x



**C47** - Scheibe M6

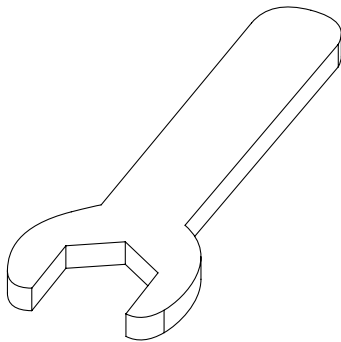
30x

**A22** - Dämpfer



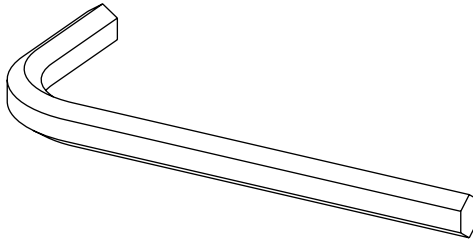
2x

**T16** - Schraubenschlüssel



1x

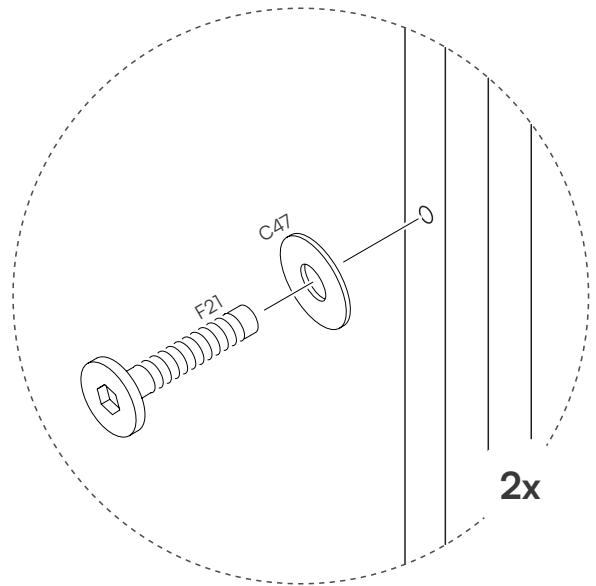
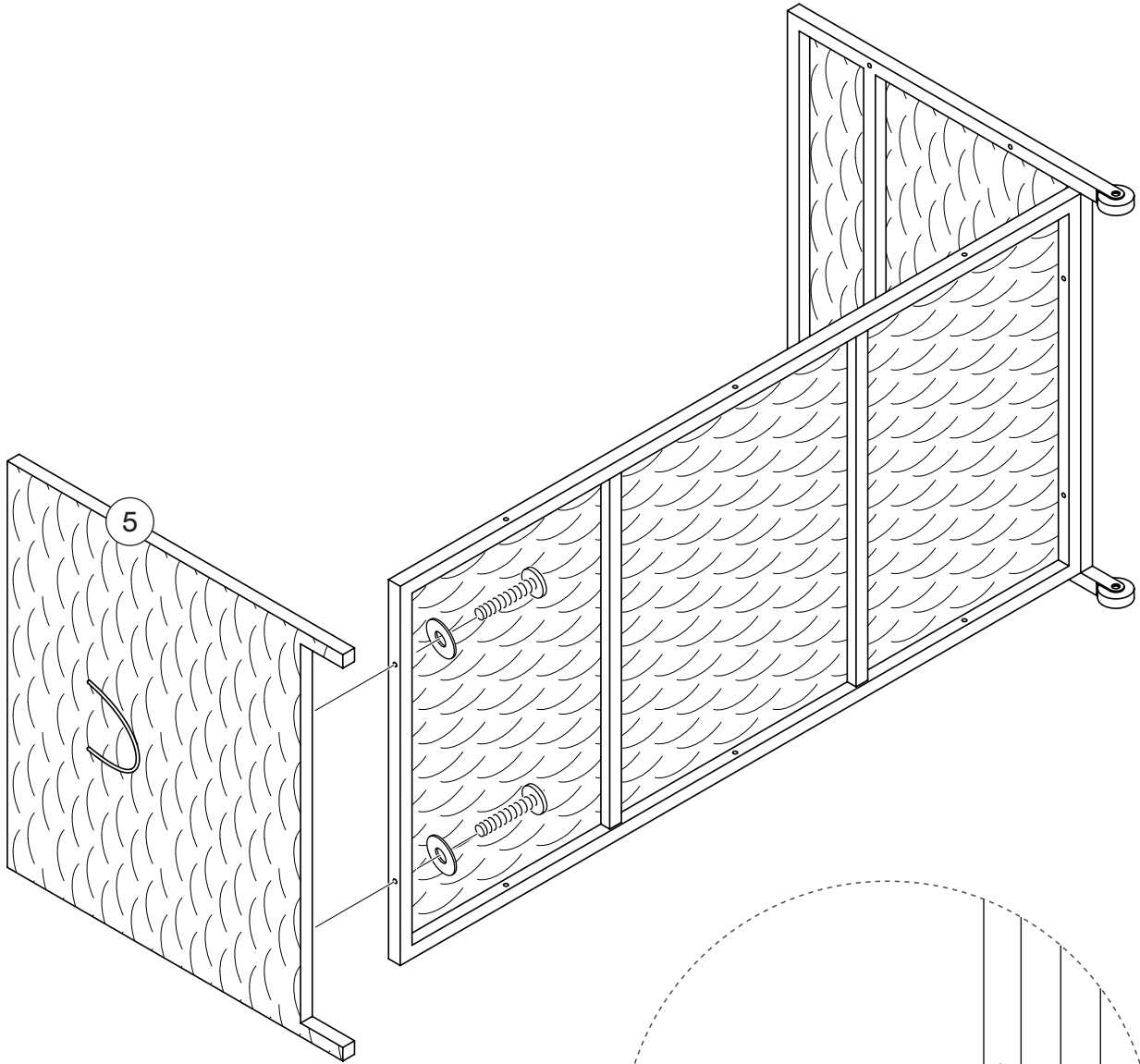
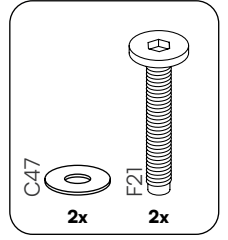
**T10** - Inbuschlüssel



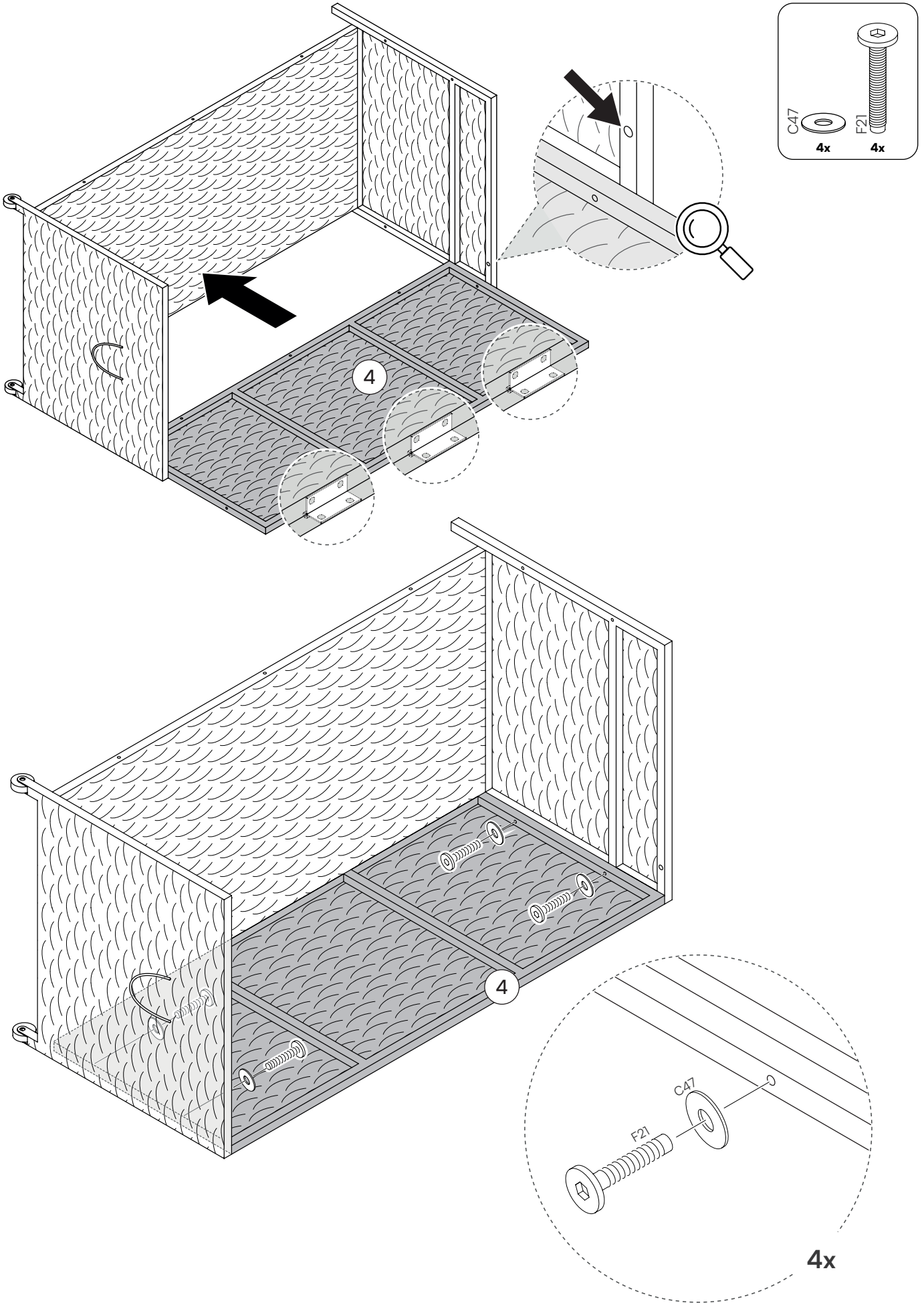
1x

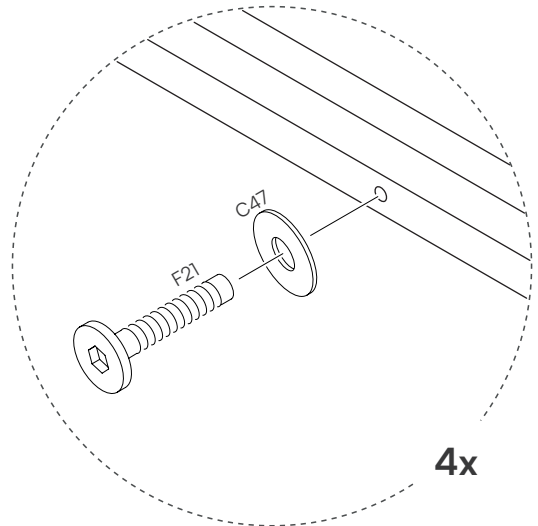
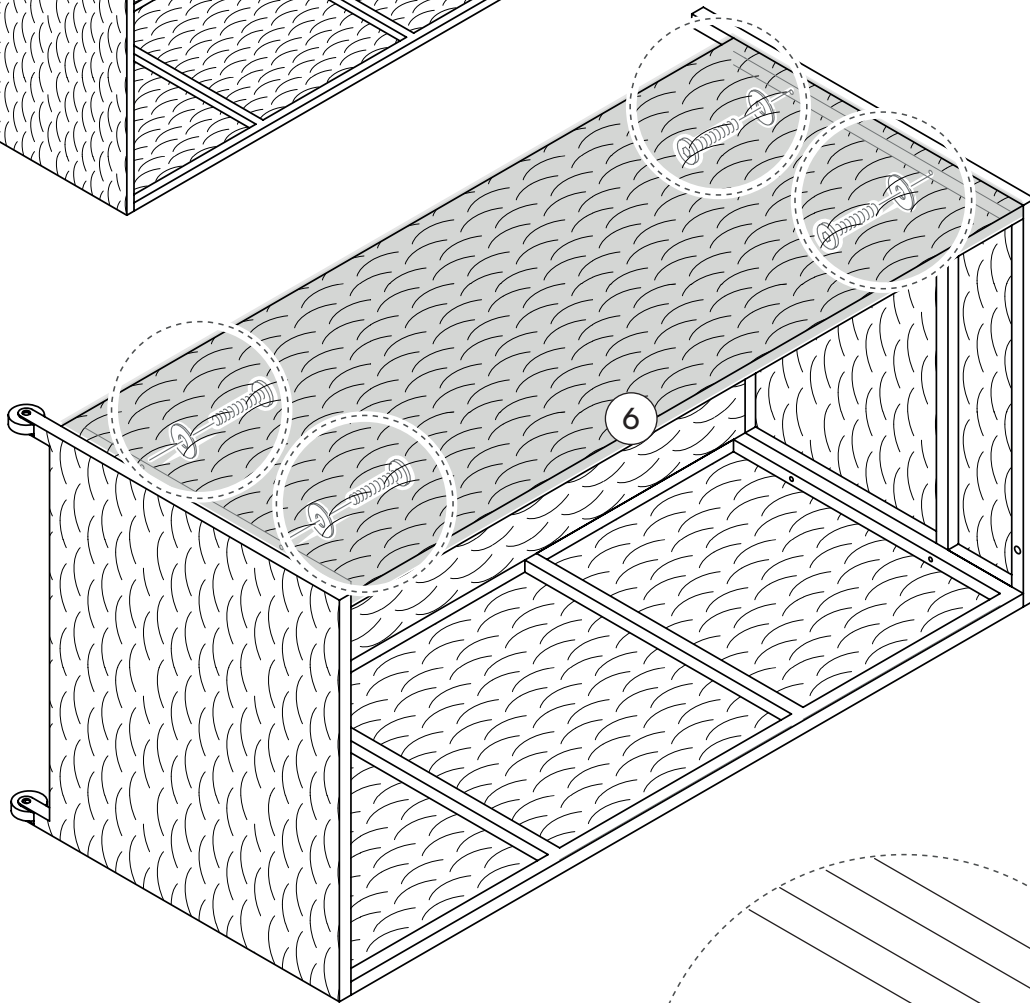
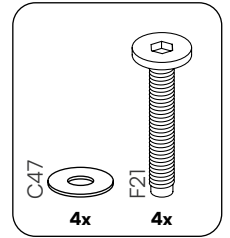
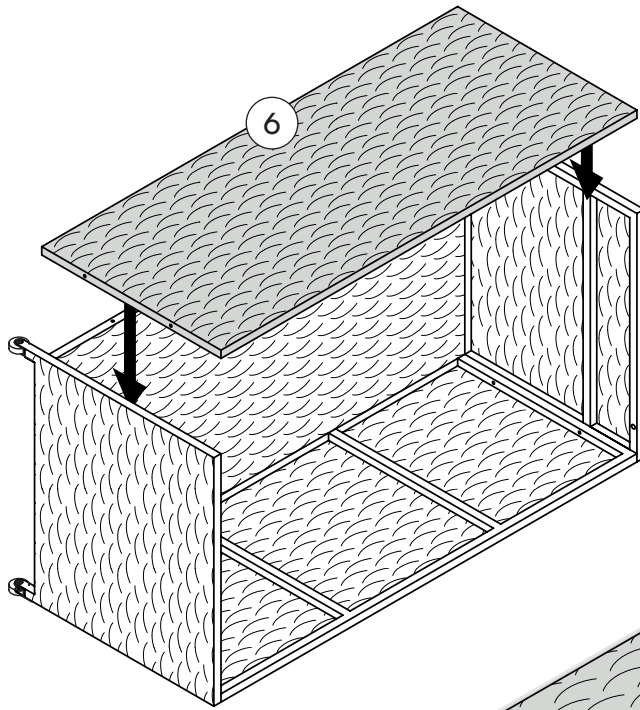


2

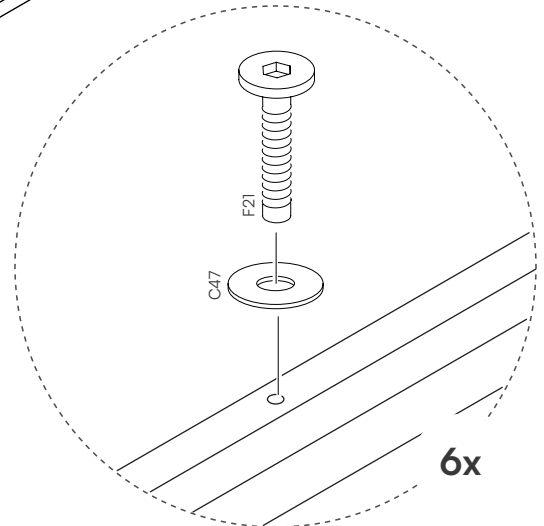
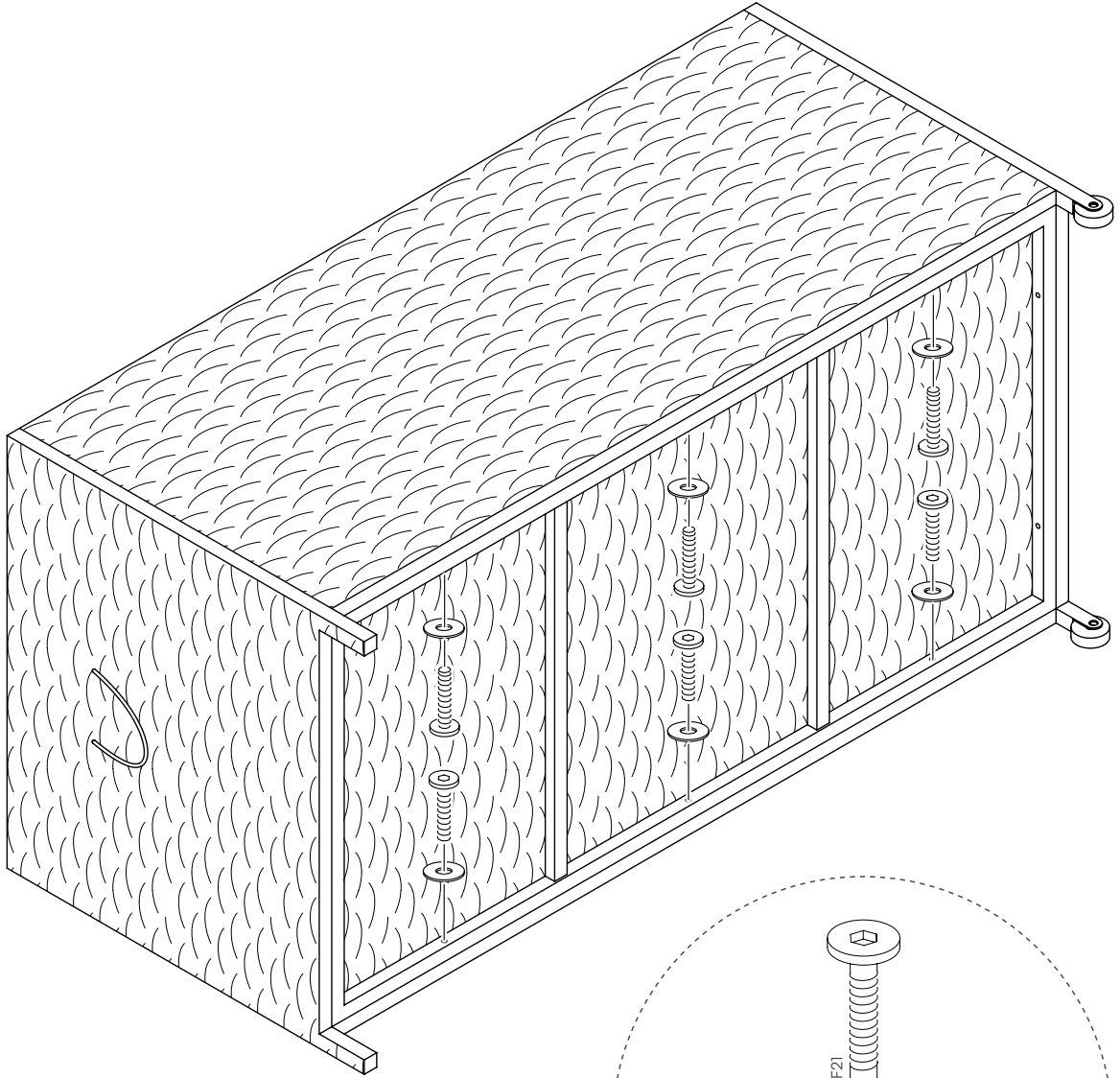
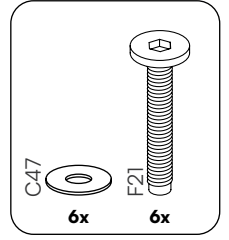
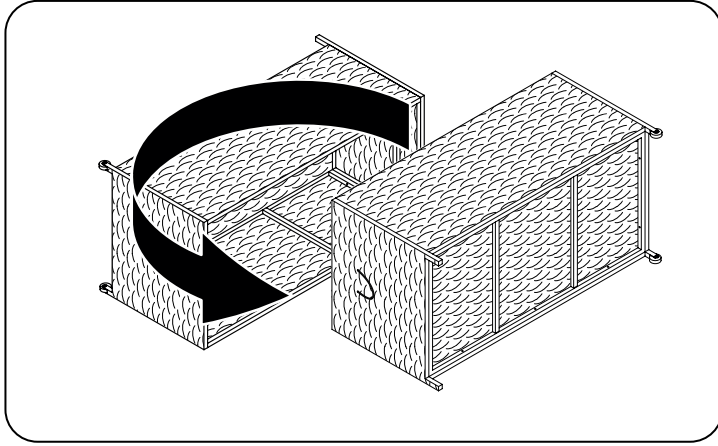


3

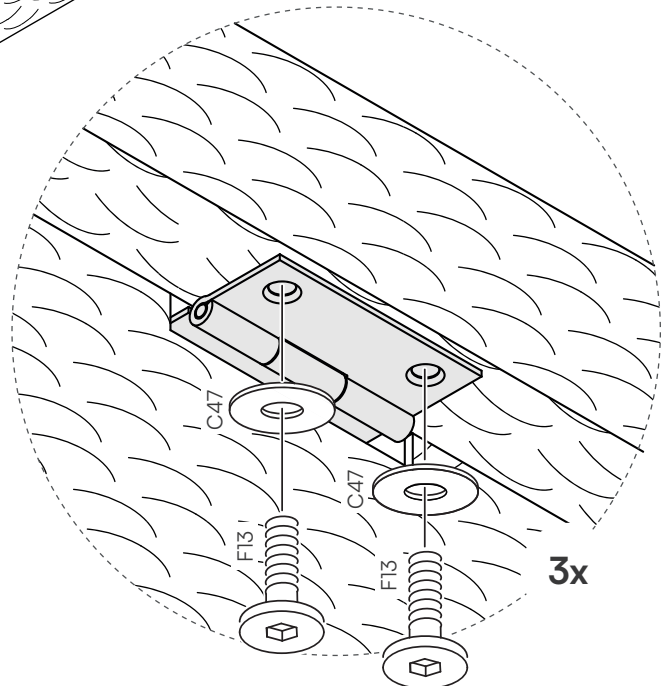
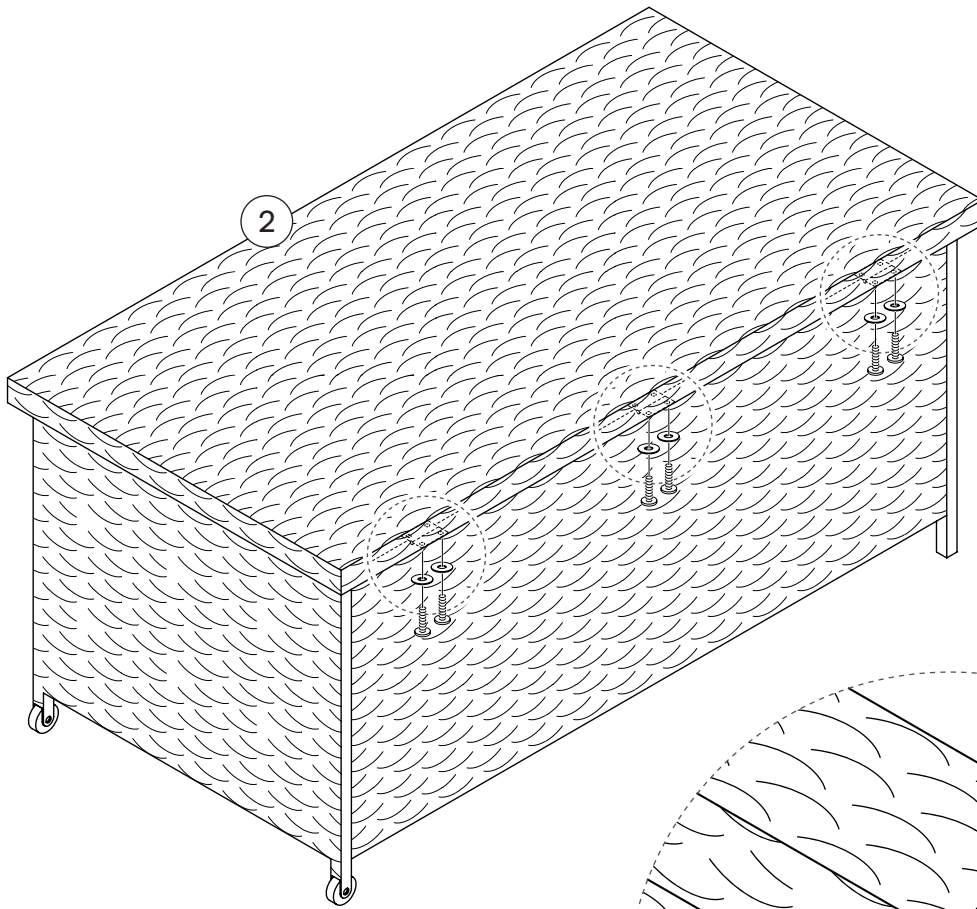
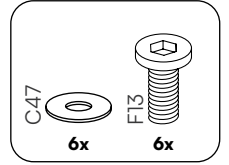
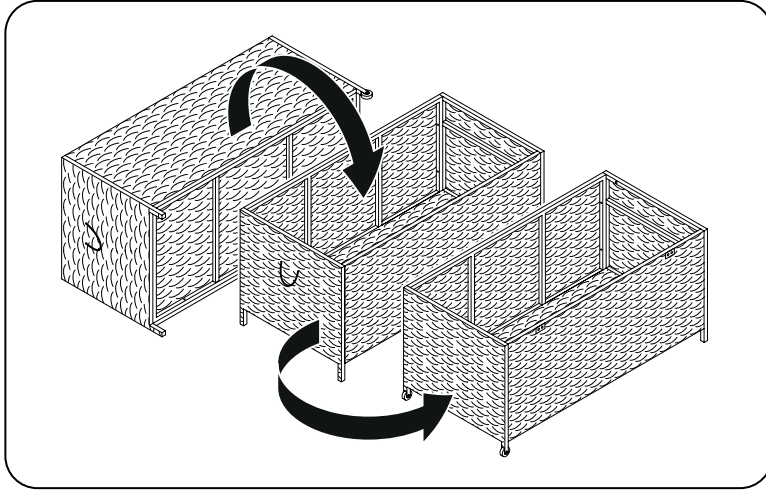




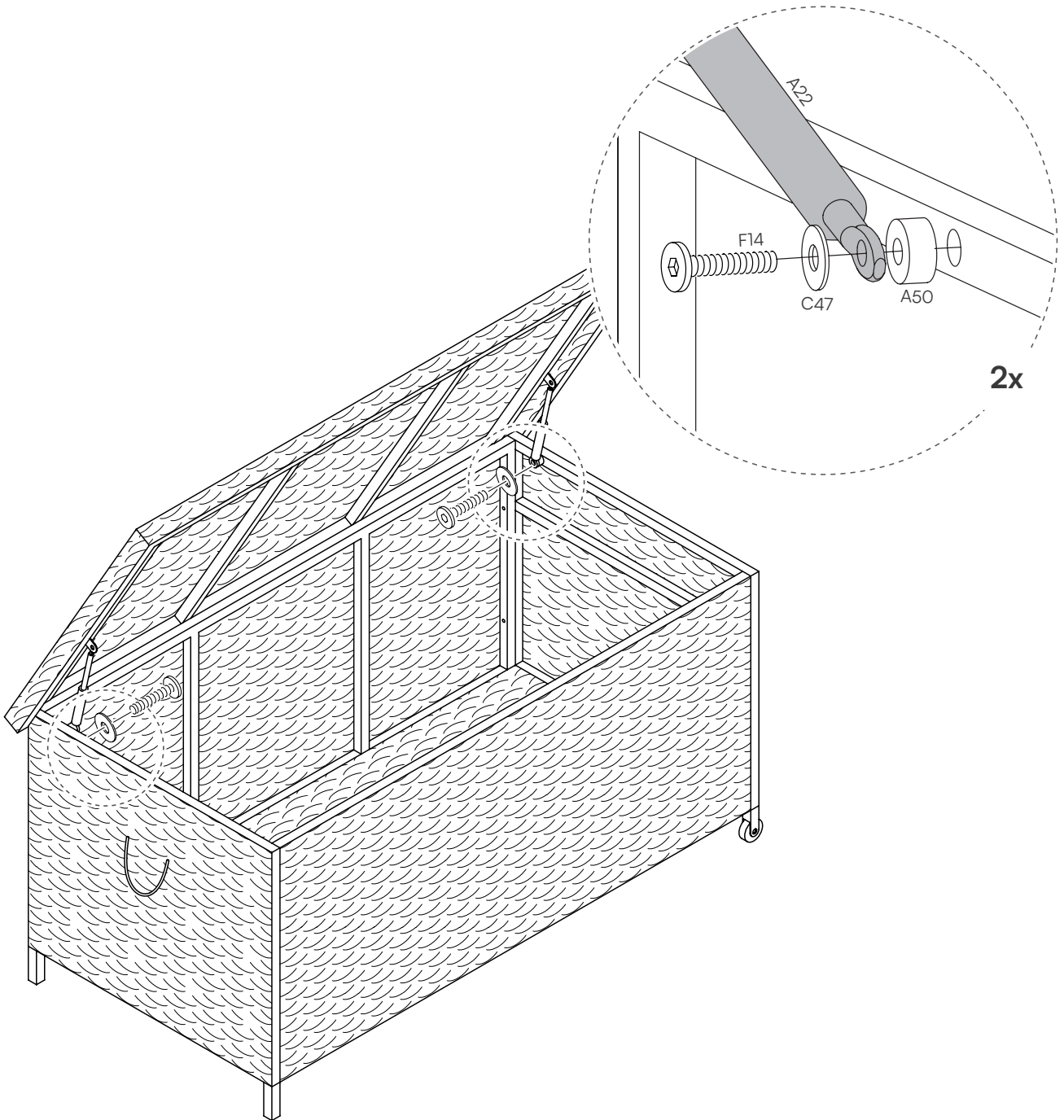
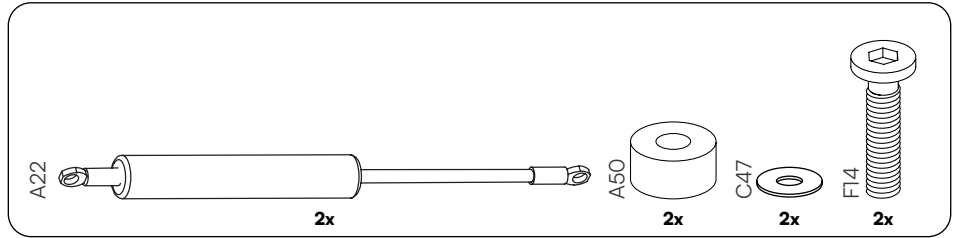
5

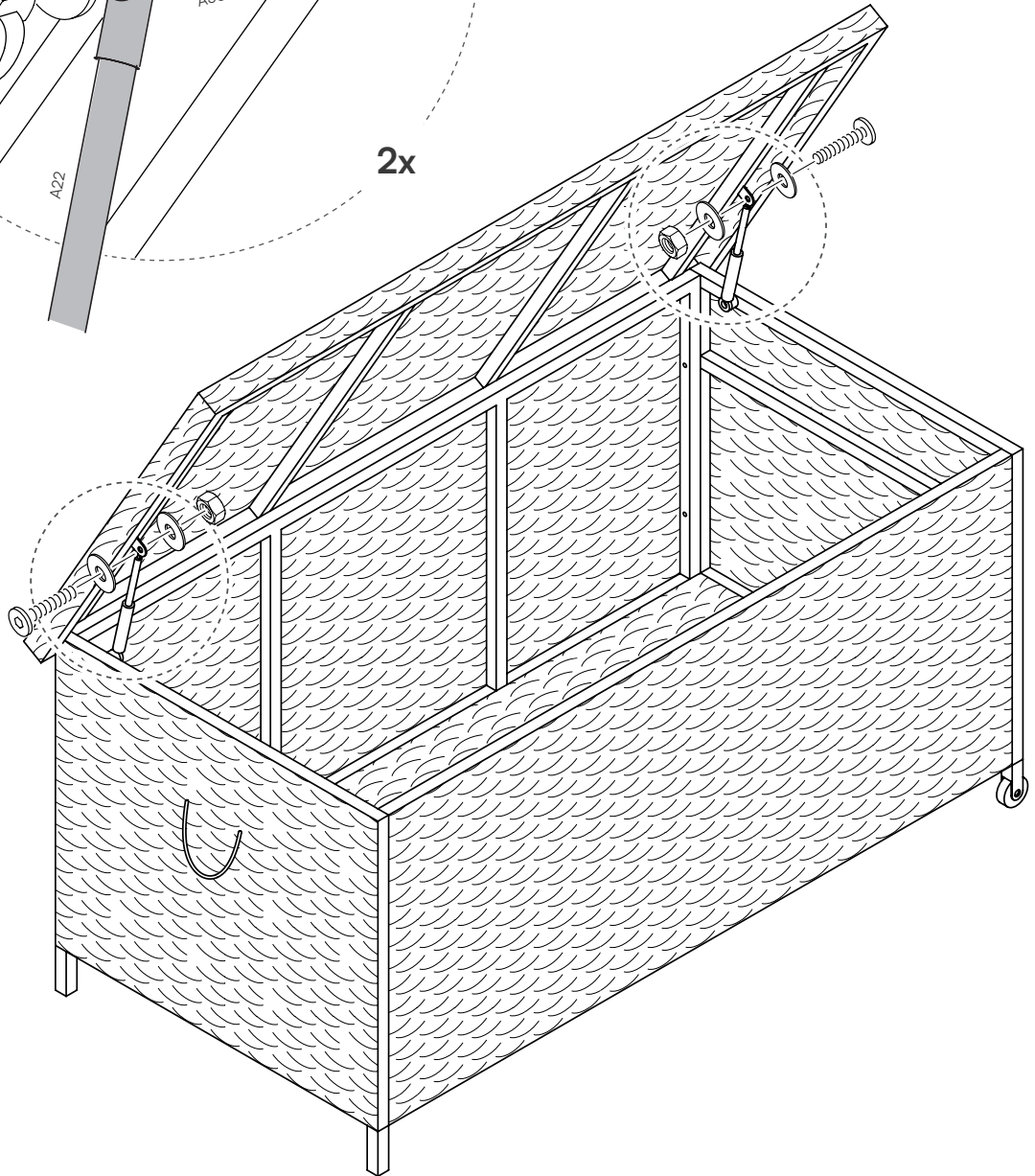
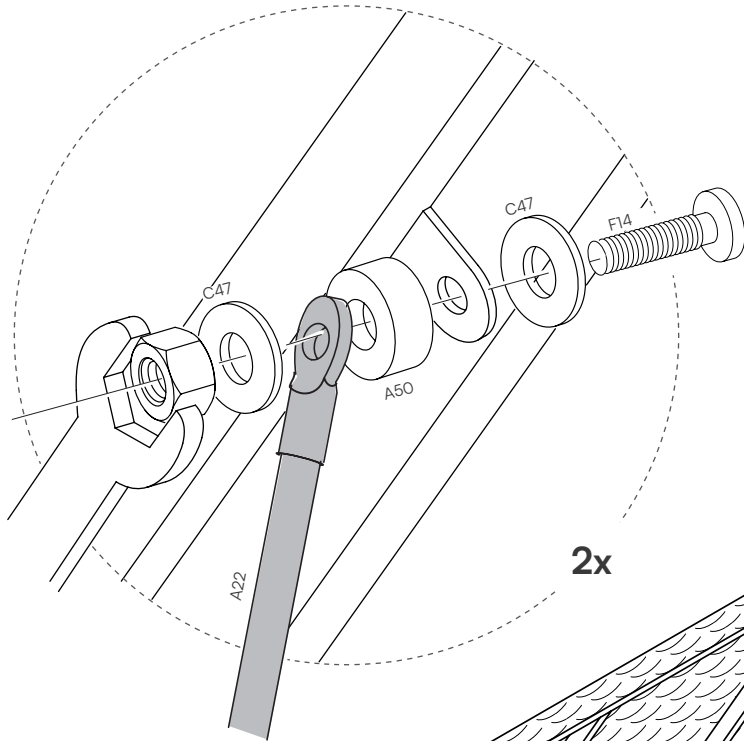
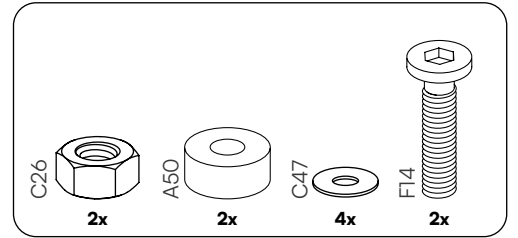


6

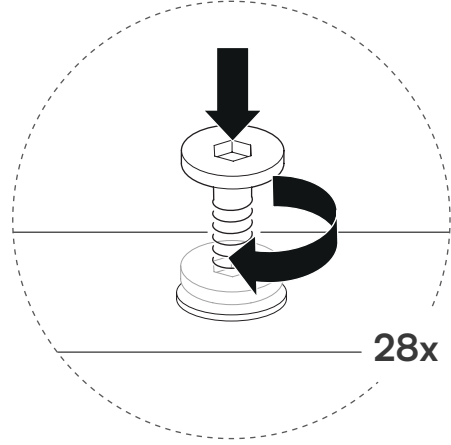
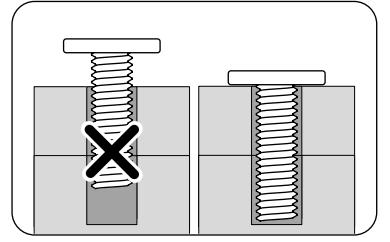
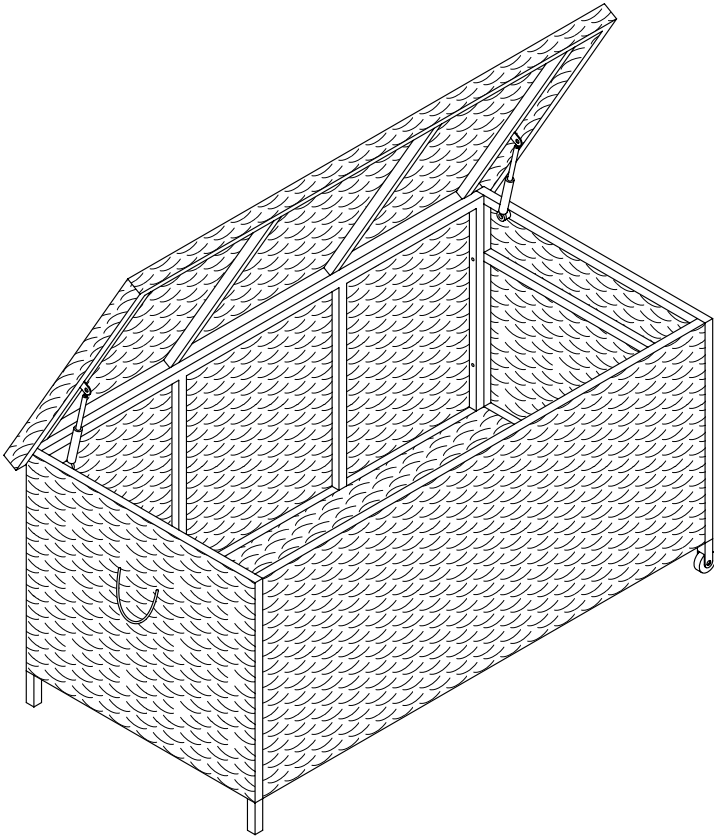


# 7

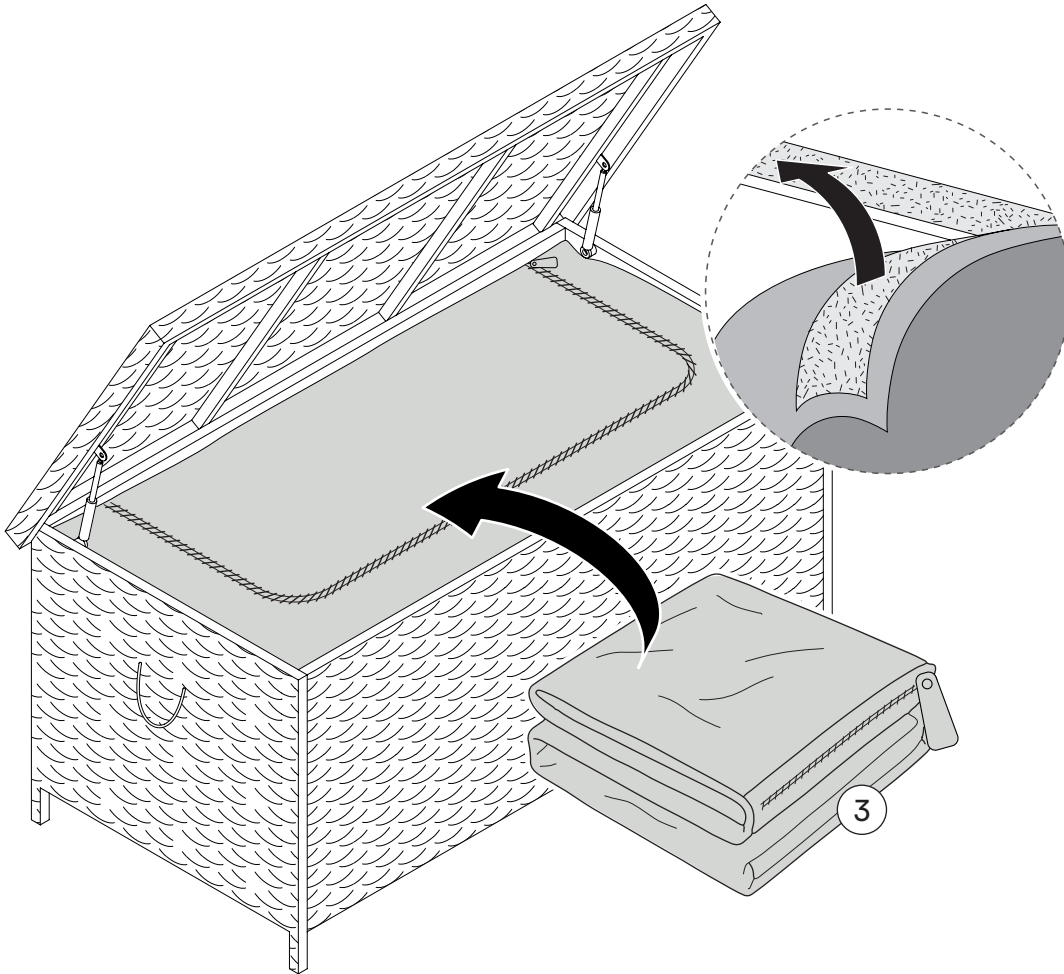


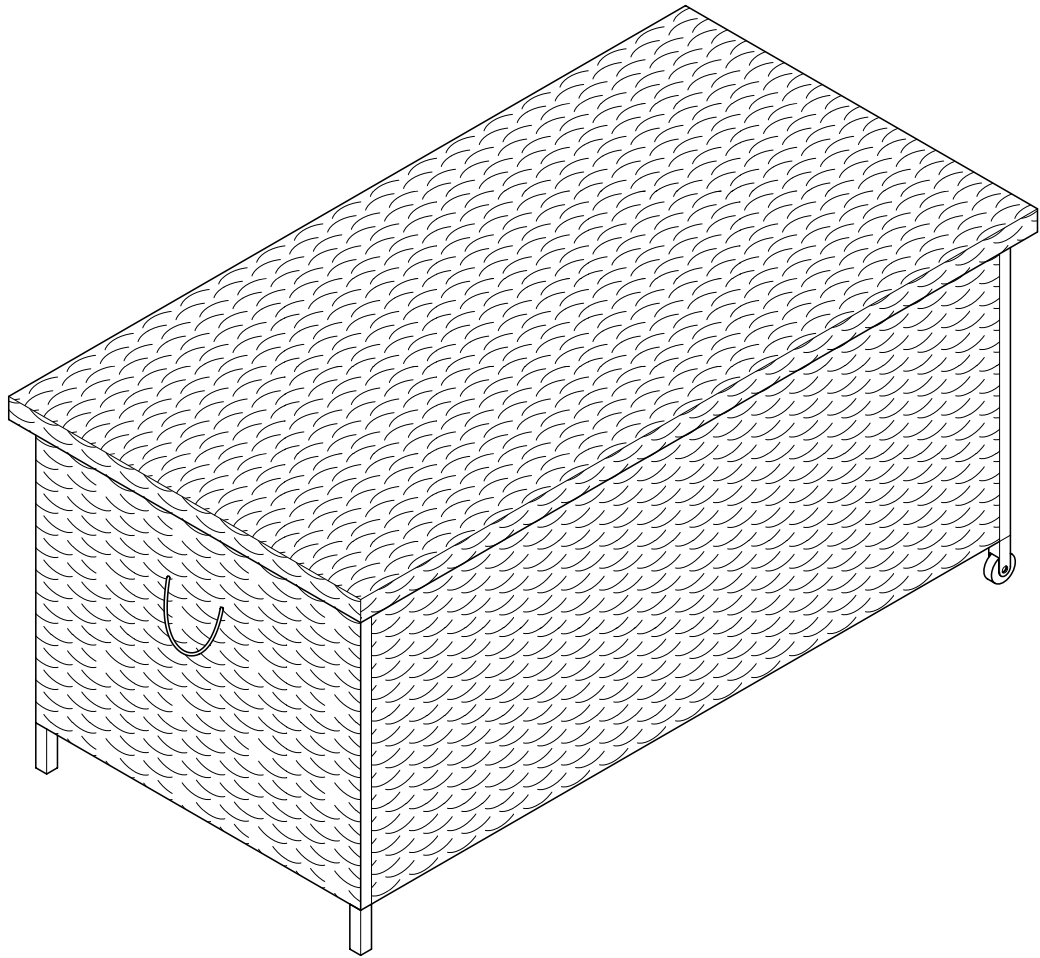


8



9





## Fragen?

Wir sind für Dich da!

Scanne den QR-Code oder schreib uns an [service@bela-living.de](mailto:service@bela-living.de).  
Gemeinsam kriegen wir jedes Problem gelöst!

