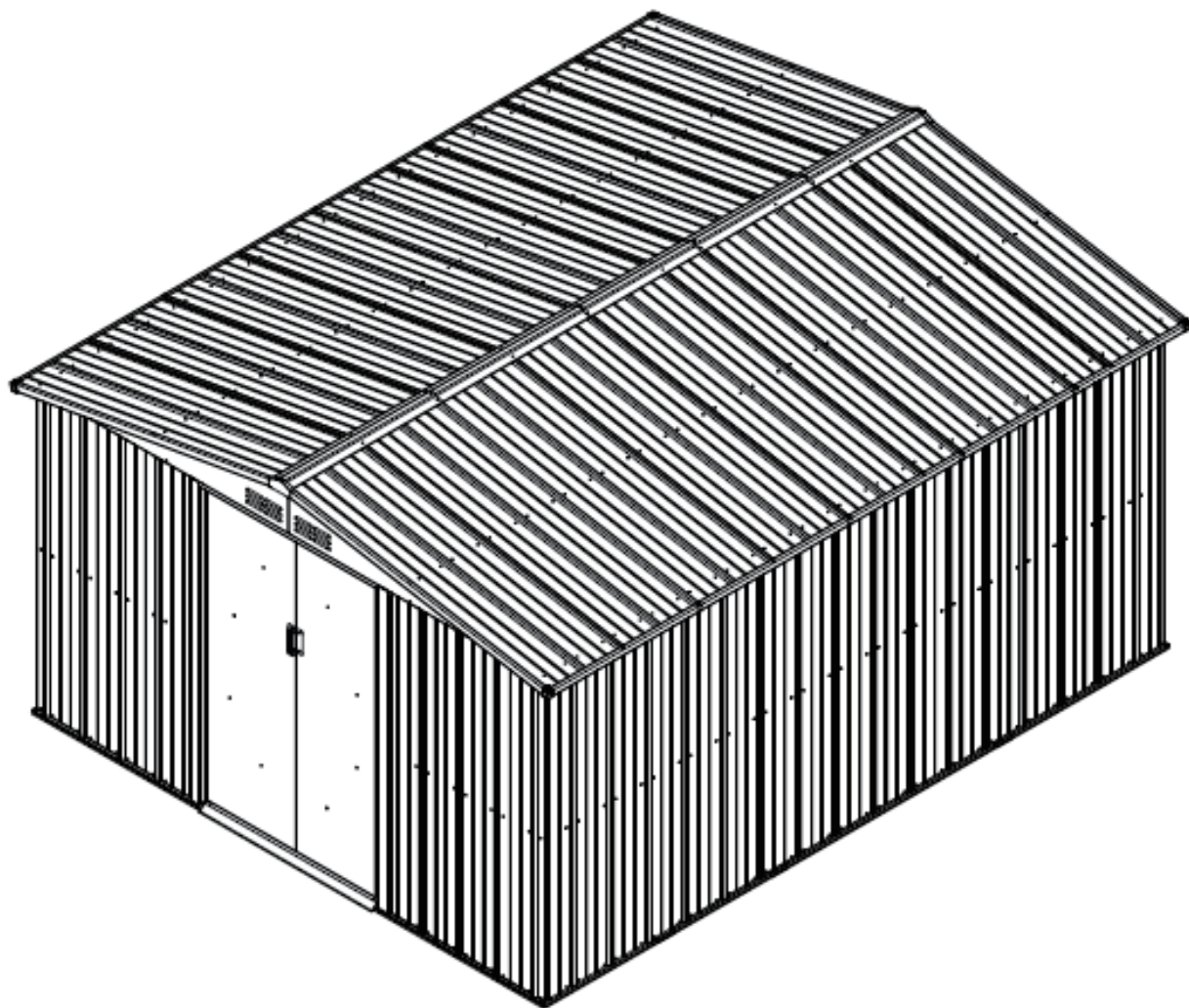


INSTRUCTIONS DE MONTAGE POUR LA CABANE / ASSEMBLY INSTRUCTIONS FOR METAL SHED  
/ MONTAGEANLEITUNG FÜR METALLHALT / INSTRUCCIONES DE MONTAJE PARA COBERTURA  
DE METAL / ISTRUZIONI DI MONTAGGIO PER CAPANNONE IN METALLO / MONTAGE-INSTRUC-  
TIE VOOR METALEN SCHUUR / INSTRUÇÕES DE MONTAGEM PARA GALPÃO METÁLICO/  
INSTRUKCJA MONTAŻU SZOPY METALOWEJ

# LINUS



Remise en métal  
123917 / 127465

Nécessite deux personnes et prend 4-5 heures pour l'installation / Requires two people and takes  
4-5 hours for Installation / Benötigt zwei Personen und dauert 4-5 Stunden für die Installation /  
Requiere dos personas y toma de 4 a 5 horas para la instalación / Richiede due persone e richiede  
4-5 ore per l'installazione / Vereist twee mensen en het duurt 4-5 uur voor de installatie  
Requer duas pessoas e leva 4-5 horas para instalação / Wymaga dwóch osób i zabiera 4-5 godziny  
na instalację

**! AVERTISSEMENT: nécessite un entretien rapide pour s'assurer que la construction est solide.**

**! WARNING: Need timely maintenance to make sure construction is strong.**

**! WARNUNG: Sie müssen rechtzeitig gewartet werden, um sicherzustellen, dass die Konstruktion stark ist.**

**! ADVERTENCIA: Necesita un mantenimiento oportuno para asegurarse de que la construcción sea sólida.**

**! AVVERTENZA: è necessaria una manutenzione tempestiva per assicurarsi che la costruzione sia robusta.**

**! WAARSCHUWING: Heeft tijdig onderhoud nodig om ervoor te zorgen dat de constructie sterk is.**

**! AVISO: Precisa de manutenção oportuna para garantir que a construção seja forte.**

**! OSTRZEŻENIE: Potrzebujesz terminowej konserwacji, aby upewnić się, że konstrukcja jest silna.**

# Préparation du montage

Veillez vérifier les règlements locaux pour les constructions à propos des bases, emplacement et autres conditions avant de commencer le montage.

## Instructions de montage :

Revoir toutes les instructions et les informations appropriées avant de commencer, assurez-vous de respecter attentivement la séquence d'étapes pour de bons résultats.

## Base au sol :

Un bon endroit pour le cabanon de rangement est une zone carrée et à niveau avec une bonne évacuation. La base n'est pas incluse dans le kit mais elle peut être achetée séparément ou vous pouvez construire les fondations vous-même ainsi que le système d'ancrage. La base des fondations devra être de 10 cm plus large que le rail de la base du cabanon (un minimum de 10cm d'épaisseur pour la dalle de béton est recommandé).

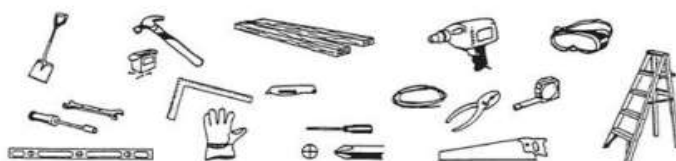
Une feuille solide de plastique (épaisseur : au moins 150µm) devra être place sous les fondations pour aider à réduire l'humidité montante provenant du sol, réduisant en conséquence la condensation accumulée dans le cabanon. Votre cabanon de rangement doit être ancré pour empêcher des dommages lies au vent. Une fois sécurisé, il est fortement recommandé d'appliquer du silicone le long de l'intérieur du rail de base pour minimiser la condensation.

## Pièces et nomenclatures :

Avant que vous ne commenciez, vérifiez que vous avez toutes les pièces nécessaires pour votre construction (référez-vous à la page Nomenclature). N'essayez pas d'assembler le cabanon si des pièces sont manquantes car toute construction laissée partiellement montée peut causer de sérieux dégâts par des vents légers.

Veillez arracher la couche de protection de sécurité avant le montage, gardez l'étiquette du numéro de pièce si nécessaire.

## Outils dont vous avez besoin :



## Il faut placer la sécurité en position n°1 (en priorité) :

1. Sélectionnez un jour sec et calme pour votre montage. Une équipe de travail (deux ou plus personnes) est nécessaire durant l'assemblage. Il est également recommandé de finir le montage en un jour pour éviter des dommages au produit ou d'oublier des petites pièces. Gardez toutes les petites pièces (vis etc.) dans un gobelet afin de ne pas les perdre.
2. Portez des gants de sécurité, des protections pour les yeux, de longues manches durant l'assemblage pour éviter les blessures. Faites attention aux bords tranchants de certaines pièces.
3. Il est interdit aux enfants et aux animaux de pénétrer sur le site de construction.
4. Ne concentrez jamais votre poids total sur le toit du cabanon. Lors de l'utilisation d'une échelle assurez-vous que ce soit sécurisé.

## Entretien & Maintenance :

1. Nettoyez le cabanon pour qu'il soit propre avec un chiffon doux, utilisez de l'eau si nécessaire.
2. Gardez le rail de porte sans saleté ni autre chose qui empêcherait que les rails de porte coulissent facilement.
3. Nettoyez la neige avec les outils nécessaires pour vous assurez qu'il est sûr de rentrer dedans.
4. Le cabanon n'est pas fait pour vivre dedans mais pour ranger des affaires.
5. Veillez ajouter un peu d'huile sur le dessus et le bas du canal coulissant de la porte pour faire glisser la porte en souplesse.

# Assembly Preparation

## Owner's Manual

Please check local building codes regarding footings, location and other requirements before beginning construction.

## Assembly instructions:

Reviewing all instructions and the appropriate information before you begin, make sure following the step sequence carefully for successful results.

## Flooring base:

A good location for the storage building is a square and level area with good drainage. The base is not included in the kit which may need purchase separately or may construct a foundation and anchoring system of your own. The foundation base should be 10 cm larger than the base rail of the shed (minimum 10cm thickness concrete slab is recommended).

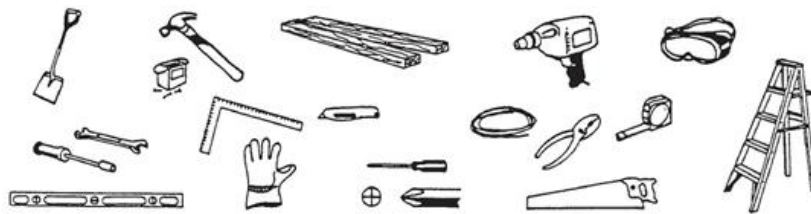
A strong plastic sheet (thickness: at least 150µm) should be placed under the foundation to assist in reducing rising dampness from the soil, thus reducing condensation build up in the shed. Your storage building must be anchored to prevent wind damage. Once secured, it is highly recommended applying silicone along the inside of the base rail to minimize condensation.

## Parts and Parts List:

Before you start, check to be sure that you have all the necessary parts for your building (refer to the Parts List Page). Do not attempt to assemble the building if parts are missing because any building left partially assembled may be seriously damaged by light winds.

Please tear off the safety protection layer before assembly, keep the part number label if needed.

## Tools you need:



## Safety must be put in the No. 1 position:

1. Select a dry and calm day for your assembly. Team works (Two or more people) are required during the assembly. It is also recommended to finish the assembly in a day to avoid damage to the product or missing of some small parts. Keep all small parts (screws etc.) in a bowl so they do not get lost.
2. Wearing safety gloves, eye protection and long sleeves during the assembly to prevent injury. Pay attention to the sharp edge of some parts.
3. Children and pets are not allowed entering into the construction site.
4. Never concentrate your total weight on the roof of the building.  
When using a step ladder make sure that it is safe.

## Care & Maintenance:

1. Keep the shed clean with soft cloth, use water if necessary.
2. Keep the door tracks clear of dirt and other stuff that prevent them from sliding easily.
3. Clean the snow with necessary tools to make sure it is safe to enter into.
4. The shed is not made for living but storing stuff.
5. Please add some oil on the top and bottom door sliding channel to make door slides smoothly.

# Montagevorbereitung

Bitte lesen Sie vor Baubeginn die lokalen Bauvorschriften für Fundamente, Standort und sonstige Anforderungen.

## Montagehinweise:

Lesen Sie vor Beginn alle Anweisungen und die entsprechenden Informationen und halten Sie für erfolgreiche Resultate die Reihenfolge der Schritte sorgfältig ein.

## Untergrund:

Ein guter Standort für das Lagergebäude ist eine quadratische und ebene Fläche mit guter Drainage. Das Fundament ist im Kit nicht enthalten, daher müssen Sie es separat erwerben oder selbst ein Fundament und Befestigungssystem bauen. Der Untergrund des Fundaments sollte 10 cm größer als die Fundamentschiene des Schuppens sein (eine mindestens 10 cm dicke Betonplatte wird empfohlen).

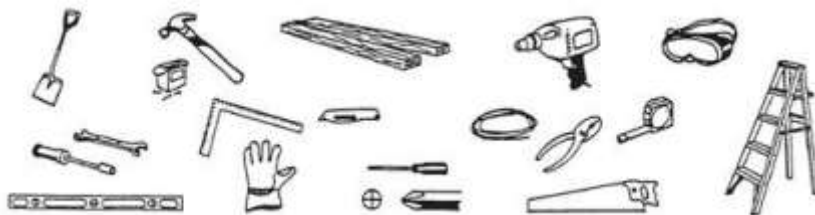
Eine starke Kunststoffolie (Dicke: mindestens 150µm) sollte unter das Fundament gelegt werden, um aufsteigende Feuchtigkeit vom Erdboden und somit das im Schuppen angesammelte Kondenswasser zu reduzieren. Ihr Lagergebäude muss verankert werden, um Sturmschäden zu verhindern. Nach der Befestigung wird dringend empfohlen, Silikon entlang der Innenseite der Fundamentschiene aufzutragen, um Kondenswasser zu minimieren.

## Teile und Teilelisten:

Bevor Sie anfangen, überprüfen Sie alle notwendigen Teile für Ihr Gebäude auf Vollständigkeit (lesen Sie die Seite Teileliste). Versuchen Sie nicht, das Gebäude mit fehlenden Teilen zu montieren, weil jedes teilweise montierte Gebäude durch schwachen Wind erheblich beschädigt werden kann.

Bitte reißen Sie vor der Montage die Schutzschicht ab und bewahren Sie das Etikett mit der Teilenummer auf.

## Erforderliche Werkzeuge:



## Sicherheit muss an erster Stelle stehen:

1. Wählen Sie einen trockenen und windstillen Tag für die Montage aus. Für die Montage ist Teamarbeit erforderlich (mindestens zwei Personen). Des Weiteren ist es ratsam, die Montage an einem Tag fertig zu stellen, um zu vermeiden, dass das Produkt beschädigt wird oder Kleinteile fehlen. Füllen Sie alle Kleinteile (Schrauben usw.) in eine Schüssel, damit sie nicht verloren gehen.
2. Tragen Sie bei der Montage Sicherheitshandschuhe, Schutzbrille und lange Ärmel, um Verletzungen zu vermeiden. Achten Sie auf scharfkantige Teile.
3. Kinder und Haustiere dürfen die Baustelle nicht betreten.
4. Verlagern Sie niemals Ihr ganzes Gewicht auf das Dach des Gebäudes. Wenn Sie eine Trittleiter benutzen, vergewissern Sie sich, dass sie sicher ist.

## Pflege und Wartung:

1. Halten Sie den Schuppen mit einem weichen Tuch sauber, verwenden Sie gegebenenfalls Wasser.
2. Halten Sie den Türlauf frei von Schmutz und sonstigen Gegenständen, die einen leichtgängigen Betrieb der Türen verhindern.
3. Beseitigen Sie Schnee mit den entsprechenden Werkzeugen, um ein sicheres Eintreten sicherzustellen.
4. Der Schuppen ist nicht zum Wohnen, sondern zur Aufbewahrung von Gegenständen vorgesehen.
5. Bitte tröpfeln Sie für einen leichtgängigen Betrieb der Tür etwas Öl oben und unten in die Gleitschiene.

# Preparación para el montaje

Compruebe las normativas locales relativas a cimentación, ubicación y otros requisitos antes de comenzar el montaje.

## Instrucciones de montaje:

Revise todas las instrucciones y la información correspondiente antes de comenzar, asegúrese de seguir la secuencia de los pasos con atención para tener un resultado óptimo.

## Base para el suelo:

Una buena ubicación para el cobertizo para almacenaje es un área cuadrada y nivelada con buen drenaje. La base no está incluida en el kit, por lo que deberá comprarla de manera independiente o puede construir una cimentación y anclar el sistema por su cuenta. La base de cimentación deberá ser 10 cm mayor que el riel de la base de la caseta (se recomienda mínimo una losa de cemento de 10 cm de espesor).

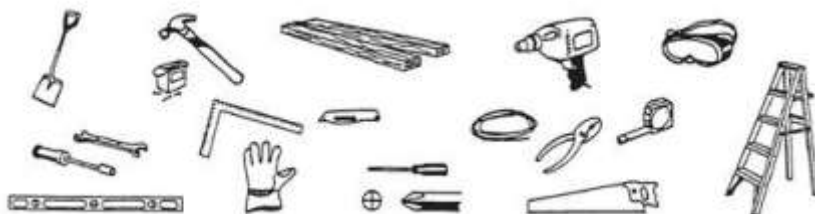
Se deberá colocar una chapa de plástico resistente (espesor: mínimo 150  $\mu\text{m}$ ) bajo la base para ayudar a reducir que suba la humedad de la tierra, así se reducirá la acumulación de condensación en la caseta. El cobertizo para almacenaje debe anclarse para evitar daños ocasionados por el viento. Una vez fijado, se recomienda aplicar silicona a lo largo del interior del riel base para minimizar la condensación.

## Lista de piezas:

Antes de comenzar, compruebe y asegúrese de que dispone de todas las piezas necesarias para el montaje. No intente montar la caseta si faltan piezas porque cualquier pieza que quede parcialmente montada puede resultar muy dañada en caso de viento.

Retire la capa protectora antes del montaje, guarde la etiqueta del número de pieza si es necesario.

## Herramientas que necesita:



## La seguridad debe ser una prioridad:

1. Escoja un día tranquilo y seco para el montaje. Es necesario un equipo de trabajo (dos o más personas) durante el montaje. Se recomienda terminar de montar en un día para evitar daños al producto o la pérdida de piezas pequeñas. Mantenga todas las piezas pequeñas (tornillos, etc.) en un recipiente para evitar que se pierdan.
2. Para evitar lesiones, utilice guantes de protección, gafas protectoras y manguitos largos durante el montaje. Preste atención a los bordes afilados de algunas piezas.
3. No permita que los niños y las mascotas entren en la zona de montaje.
4. No concentre todo su peso sobre el tejado de la caseta. Cuando utilice una escalera, asegúrese de que es segura.

## Cuidado y mantenimiento:

1. Mantenga el cobertizo limpio con un paño suave, use agua si es necesario.
2. Mantenga los carriles de la puerta limpios y sin sustancias que puedan evitar que se deslicen fácilmente.
3. Retire la nieve con las herramientas necesarias para asegurarse de que es seguro entrar.
4. El cobertizo no está hecho para vivir en él, sino para guardar cosas.
5. Eche un poco de grasa en la parte superior e inferior de los carriles deslizantes de la puerta para que se desplacen con suavidad.

# Preparazione del montaggio

Si prega di controllare i regolamenti edilizi locali per quanto riguarda le fondamenta, l'ubicazione e altri requisiti prima di iniziare la costruzione.

## Istruzioni di montaggio:

Esaminando tutte le istruzioni e le informazioni appropriate prima di iniziare, assicurati di seguire attentamente la sequenza di passaggi per ottenere risultati positivi.

## Base del pavimento:

Una buona posizione per l'edificio di stoccaggio è un'area quadrata e pianeggiante con un buon drenaggio. La base non è inclusa nel kit che potrebbe essere necessario acquistare separatamente o potrebbe costruire una fondazione e un sistema di ancoraggio. La base della fondazione deve essere 10 cm più grande della guida di base del capannone (si consiglia una lastra di cemento con uno spessore minimo di 10 cm).

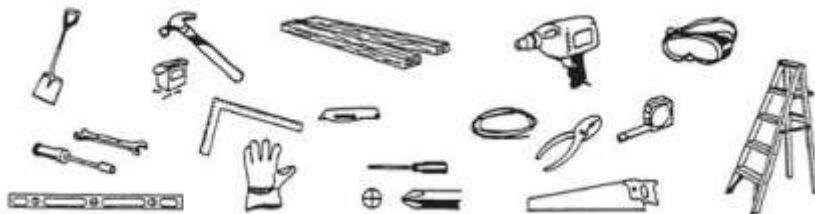
Un foglio di plastica resistente (spessore: almeno 150µm) deve essere posizionato sotto la fondazione per aiutare a ridurre l'umidità di risalita dal terreno, riducendo così la formazione di condensa nel capannone. Il tuo edificio di stoccaggio deve essere ancorato per evitare danni causati dal vento. Una volta fissato, si consiglia vivamente di applicare del silicone lungo l'interno della guida di base per ridurre al minimo la condensa.

## Parti e lista delle parti:

Prima di iniziare, verificare di disporre di tutte le parti necessarie per il proprio edificio (fare riferimento alla pagina dell'elenco delle parti). Non tentare di montare l'edificio se mancano parti perché qualsiasi edificio lasciato parzialmente assemblato può essere seriamente danneggiato da venti leggeri.

Si prega di strappare lo strato di protezione di sicurezza prima del montaggio, conservare l'etichetta del numero di parte se necessario.

## Strumenti di cui hai bisogno:



## La sicurezza deve essere messa al 1° posto:

1. Selezionare una giornata asciutta e calma per il montaggio. Durante l'assemblaggio sono necessari lavori di squadra (due o più persone). Si consiglia inoltre di terminare l'assemblaggio in una giornata per evitare danni al prodotto o la mancanza di alcune piccole parti. Tenere tutte le piccole parti (viti, ecc.) in una ciotola in modo che non si perdano.
2. Indossare guanti di sicurezza, protezione per gli occhi e maniche lunghe durante l'assemblaggio per evitare lesioni. Prestare attenzione al bordo tagliente di alcune parti.
3. Ai bambini e agli animali domestici non è consentito entrare nel cantiere.
4. Non concentrare mai il peso totale sul tetto dell'edificio.
5. Quando si utilizza una scala a pioli, assicurarsi che sia sicura.

## Cura e manutenzione:

1. Tenere pulito il capannone con un panno morbido, utilizzare acqua se necessario.
2. Tenere i binari della porta liberi da sporcizia e altre cose che impediscono loro di scivolare facilmente.
3. Pulire la neve con gli strumenti necessari per assicurarsi che possa entrare in sicurezza.
4. Il capannone non è fatto per vivere ma per immagazzinare cose.
5. Aggiungere un po' d'olio sul canale di scorrimento della porta superiore e inferiore per far scorrere la porta senza intoppi.

# De installatie voorbereiden

Controleer de lokale bouwvoorschriften met betrekking tot fundering, locatie en andere vereisten voordat u met de installatie begint.

## Installatie-instructies:

Lees alle instructies en de betreffende informatie voordat u aan de slag gaat en zorg ervoor dat u de stappen zorgvuldig volgt voor optimale resultaten.

## Vloerbasis:

Een goede locatie voor de schuur is een vierkante en vlakke ondergrond met goede afwatering. De basis is niet inbegrepen in de set en dient mogelijk apart te worden aangeschaft of u kunt zelf een fundering en verankeringsysteem bouwen. De funderingsbasis dient 10 cm groter te zijn dan de basisrail van de schuur (betonplaten van minimaal 10 cm dik zijn aanbevolen).

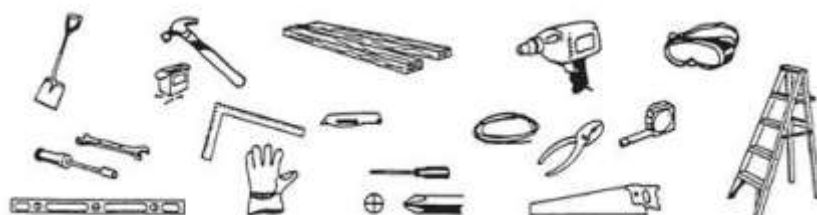
Een stevige kunststof plaat (dikte: minimaal 150 µm) moet onder de fundering worden geplaatst om opstijgend vocht uit de grond te helpen verminderen, waardoor condensvorming in de schuur ook wordt verminderd. Uw schuur moet worden verankerd om windschade te voorkomen. Eenmaal verankerd, wordt het sterk aanbevolen om siliconenkit aan te brengen langs de binnenkant van de basisrail om condensatie te minimaliseren.

## Onderdelen en onderdelenlijst:

Controleer voordat u aan de slag gaat of u over alle benodigde onderdelen voor uw gebouw beschikt (raadpleeg de pagina Onderdelenlijst). Probeer het gebouw niet te installeren als er onderdelen ontbreken, omdat een gebouw dat gedeeltelijk in elkaar is gezet, ernstig kan worden beschadigd door slechts lichte wind.

Scheur vóór de installatie de veiligheidslaag af en bewaar indien nodig het label met het onderdeelnummer.

## Vereist gereedschap:



## Veiligheid staat altijd voorop:

1. Kies een droge en kalme dag voor uw installatie. De installatie vereist teamwerk (twee of meer personen). Het wordt ook aanbevolen om de installatie binnen een dag af te ronden om schade aan het product of het ontbreken van enkele kleine onderdelen te voorkomen. Houd alle kleine onderdelen (schroeven, enz.) in een schaal, zodat ze niet verloren gaan.
2. Draag veiligheidshandschoenen, oogbescherming en lange mouwen tijdens de installatie om letsel te voorkomen. Let goed op de scherpe rand van bepaalde onderdelen.
3. Houd kinderen en huisdieren uit de bouwplek.
4. Concentreer nooit uw gehele gewicht op het dak van het gebouw. Zorg er bij het gebruik van een trapladder voor dat deze veilig is.

## Reiniging & onderhoud

1. Houd de schuur schoon met een zachte doek, gebruik daarbij eventueel water.
2. Houd de deurrails vrij van vuil en andere dingen waardoor ze niet gemakkelijk kunnen schuiven.
3. Verwijder sneeuw met het benodigde gereedschap om ervoor te zorgen dat het veilig is om de schuur binnen te treden.
4. De schuur is niet gemaakt om in te leven maar om spullen in op te bergen.
5. Voeg wat olie toe aan het schuifkanaal aan de boven- en onderkant van de deur, zodat de deur soepel kan schuiven.



# Preparação de Montagem

## Manual do Proprietário

Verifique os códigos de construção local em relação a pisos, localização e outros requisitos antes de iniciar a construção.

## Instruções de montagem:

Reveja todas as instruções e a devida informação antes de começar e certifique-se de que segue a sequência de passos com cuidado para obter resultados bem sucedidos.

## Base de piso:

Uma boa localização para o barracão é uma área quadrada e nivelada com boa drenagem. A base não está incluída no kit e poderá ter de ser adquirida em separado ou ter de construir uma base e sistema de ancoragem você mesmo. A base de fundações deve ser 10 cm maior que o rail da base do barracão (recomenda-se uma base de betão com no mínimo 10 cm de espessura).

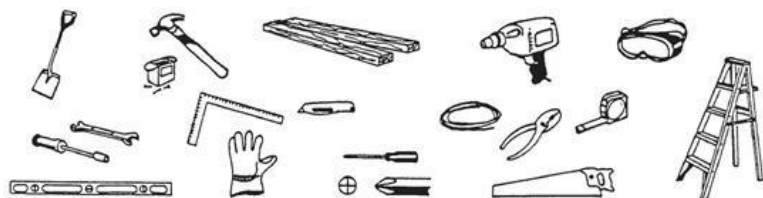
Deve colocar uma película de plástico forte (espessura: no mínimo 150 $\mu$ m) por baixo da base para auxiliar na redução do risco de humidade do solo, reduzindo a acumulação de condensação no barracão. O seu barracão deve ser ancorado para evitar danos provocados pelo vento. Uma vez seguro, é fortemente recomendado que aplique silicone ao longo do interior do rail da base, para minimizar a condensação.

## Peças e Lista de Peças:

Antes de começar, verifique que garante que tem todas as peças necessárias para o seu barracão (consulte a página Lista de Peças). Não tente montar o edifício se faltarem peças, pois qualquer edifício que fique parcialmente montado, pode ser gravemente danificado por ventos ligeiros.

Rasgue a camada de proteção de segurança antes da montagem, guarde o rótulo com o número da peça, caso seja necessário.

## Ferramentas necessárias:



## A segurança deve estar em primeiro lugar:

1. Selecione um dia seco e calmo para a sua montagem. É necessária uma equipa (de duas ou mais pessoas) durante a montagem. Recomenda-se também que termine a montagem num dia para evitar danos ao produto ou a perda de algumas peças pequenas. Guarde todas as peças pequenas (parafusos, etc.) numa taça, para que não se percam.
2. Utilize luvas de proteção, proteção ocular e mangas compridas durante a montagem, para evitar ferimentos. Preste atenção às extremidades afiadas de algumas peças.
3. As crianças e animais não podem entrar no local de construção.
4. Nunca concentre o seu peso total no teto do edifício. Quando utiliza uma escada, certifique-se de que é segura.

## Cuidado e Manutenção:

1. Mantenha o barracão limpo com um pano suave. Utilize água caso seja necessário.
2. Mantenha as calhas da porta limpas e sem detritos que possam impedir que deslizem facilmente.
3. Limpe a neve com as ferramentas necessárias, para garantir que é seguro entrar no barracão.
4. O barracão não foi concebido para habitação, apenas para armazenamento.
5. Adicione algum óleo no canal de deslizar superior e inferior da porta, para que a porta deslize com suavidade.

# Przygotowanie do montażu

## Instrukcje dla właściciela

Przed rozpoczęciem budowy należy zapoznać się z lokalnymi przepisami budowlanymi dotyczącymi stopek, lokalizacji i innych wymagań.

## Instrukcje montażu:

Przed rozpoczęciem przeglądania wszystkich instrukcji i odpowiednich informacji należy dokładnie wykonać czynności opisane w sekwencji kroków, aby uzyskać prawidłowe wyniki.

## Podłoże dla posadzki:

Dobrą lokalizacją budynku magazynowego jest płaski poziomy plac o kształcie kwadratu, z dobrym odpływem. Podłoże nie jest elementem zestawu, dlatego może wymagać zakupu oddzielnie lub może stanowić własny system fundamentów i kotwienia obiektu. Podstawa fundamentowa powinna być o 10 cm większa niż szyna podstawy wiaty (zaleca się płytę betonową o grubości co najmniej 10 cm).

Pod fundamentem powinna być umieszczona mocna plastikowa warstwa folii (o grubości co najmniej 150 µm) w celu zmniejszenia wilgoci pochodzącej od gleby, zmniejszając w ten sposób kondensację pary wodnej wewnątrz wiaty.

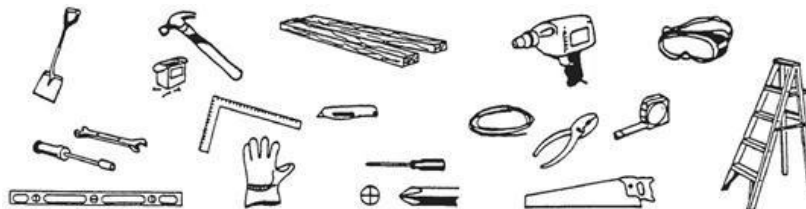
Budynek magazynowy musi być zakotwiony, aby zapobiec jego uszkodzeniu przez wiatr. Po zabezpieczeniu zaleca się nałożenie silikonu wzdłuż wewnętrznej części szyny podstawy w celu zminimalizowania kondensacji pary wodnej.

## Części i wykaz części:

Przed rozpoczęciem należy sprawdzić, czy dostępne są wszystkie części niezbędne do postawienia budynku (patrz strona: Wykaz części). Nie należy przystępować do montażu budynku, jeśli brakuje części, ponieważ jakikolwiek budynek, który zostałby częściowo zmontowany, może zostać poważnie uszkodzony nawet przez lekkie podmuchy wiatru.

Przed montażem należy oderwać warstwę zabezpieczającą, a w razie potrzeby zachować etykietę z numerem części.

## Potrzebne narzędzia:

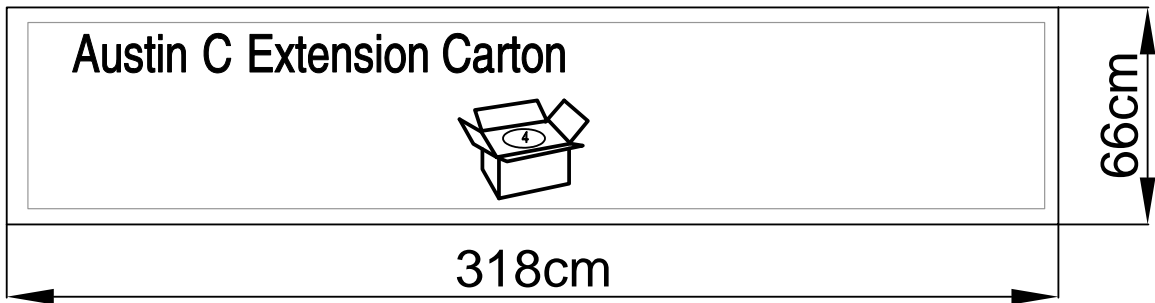
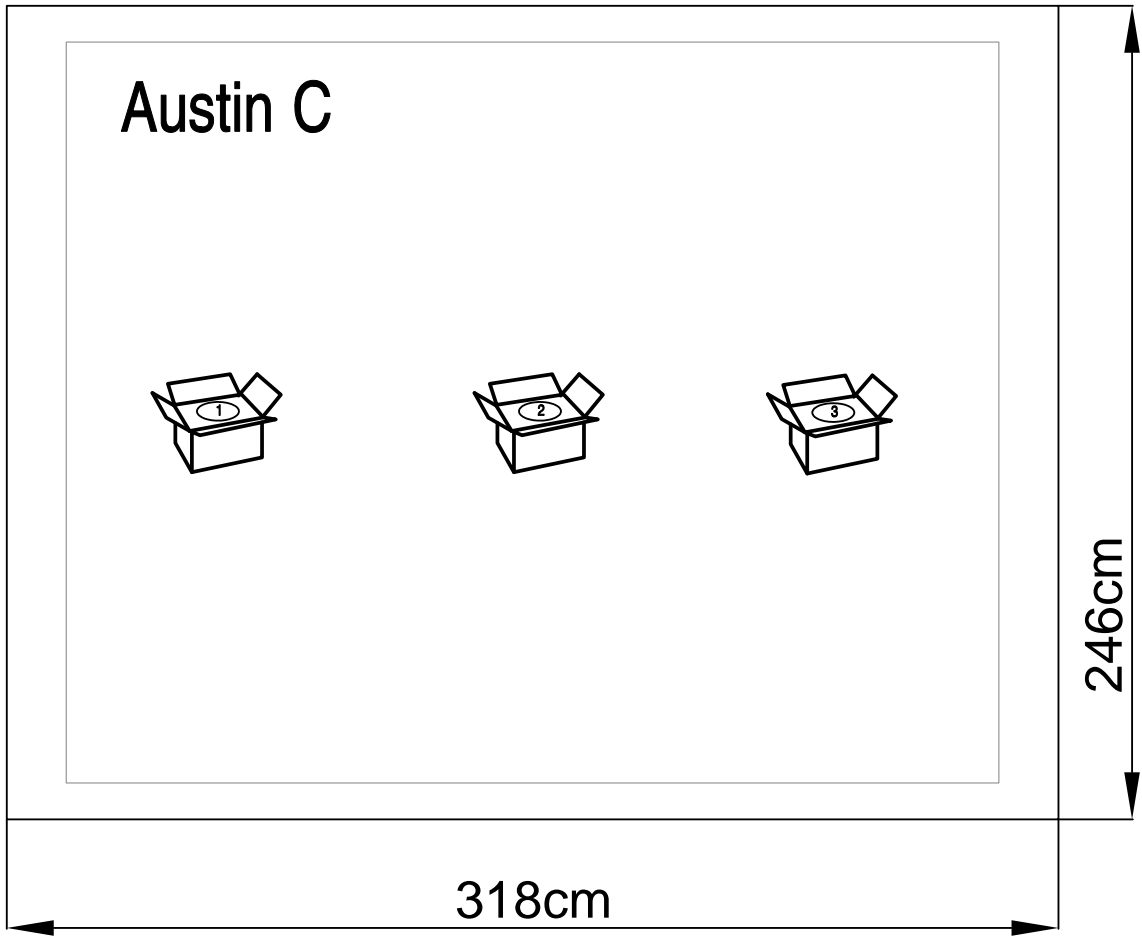


## Zabezpieczenie należy ustawić w położeniu nr 1:

1. Do wykonania montażu wybierz suchy i spokojny dzień. Montaż wymaga pracy w zespole (co najmniej dwóch osób). Zaleca się również, aby zakończyć montaż w ciągu dnia w celu uniknięcia usterek produktu lub braku montażu niektórych małych części. Wszystkie małe części (śruby itp.) należy przechowywać w misce, aby się nie zagubiły.
2. Podczas montażu należy nosić rękawice ochronne, okulary ochronne i długie rękawy, aby zapobiec obrażeniom ciała. Należy zwracać szczególną uwagę na ostre krawędzie niektórych części.
3. Dzieci i zwierzęta nie mogą mieć dostępu na teren budowy.
4. Nigdy nie należy koncentrować całkowitego ciężaru ciała na dachu budynku. Podczas korzystania z drabiny należy się upewnić, że jest ona bezpieczna.

## Obsługa i konserwacja:

1. Wiatę należy utrzymywać w czystości, przecierając jej powierzchnie miękką tkaniną. W razie potrzeby, do mycia używać wody.
2. Prowadnice drzwi powinny być czyste i nie należy dopuszczać do ich zabrudzenia, tak aby mogły się łatwo ślizgać.
3. Usuwać śnieg za pomocą niezbędnych narzędzi, aby zapewnić bezpieczny dostęp do wnętrza.
4. Wiaty nie jest przeznaczona do zamieszkiwania, ale do przechowywania rzeczy.
5. Należy dodać nieco oleju do górnego i dolnego kanału ślizgowego drzwi tak, aby zapewnić swobodny przesuw drzwi.



Étapes d'installation de l'Austin C / Austin C installation steps / Austin C  
Installationsschritte / Pasos de instalación de Austin C / Fasi di installazione di  
Austin C / Austin C installatiestappen /Etapas de instalação do Austin C /  
Kroki instalacji Austin C

1、 2、 3、 4、 5、 6、 7、 8、 9、 10、 11、 12、 13、 14、 15、 16、 17、 18、 19、 20、 21、 22、 23、 24、 25、 26、 27、 28、 29、 30、 31、 32、 33、 34、 35、 36、 37、 38、 39、 40、 41、 44、 45、 46、 47、 48、 49、 50、 51、 52、 53、 54

Si vous avez besoin d'une taille plus grande, vous pouvez ajouter une boîte d'extension (boîte 4). Nous vous recommandons d'ajouter au plus deux boîtiers d'extension. Si vous ajoutez une boîte d'extension, vous devez ajouter les étapes suivantes lors de l'installation:

If you need a larger size, you can add extension box(Box 4). We recommend adding two extension box at most. If add one extension box, you need to add following steps during installation:

Wenn Sie eine größere Größe benötigen, können Sie eine Erweiterungsbox hinzufügen (Box 4). Wir empfehlen, höchstens zwei Erweiterungsboxen hinzuzufügen. Wenn Sie eine Erweiterungsbox hinzufügen, müssen Sie während der Installation die folgenden Schritte hinzufügen:

Si necesita un tamaño más grande, puede agregar una caja de extensión (Cuadro 4). Recomendamos agregar dos cajas de extensión como máximo. Si agrega una caja de extensión, debe agregar los siguientes pasos durante la instalación: Se hai bisogno di una taglia più grande, puoi aggiungere una scatola di estensione (Box 4). Si consiglia di aggiungere al massimo due box di estensione. Se si aggiunge una casella di estensione, è necessario aggiungere i seguenti passaggi durante l'installazione:

Als u een grotere maat nodig heeft, kunt u een uitbreidingsbox (box 4) toevoegen. We raden aan om maximaal twee uitbreidingskasten toe te voegen. Als u één uitbreidingsbox toevoegt, moet u tijdens de installatie de volgende stappen toevoegen:

Se você precisar de um tamanho maior, pode adicionar uma caixa de extensão (Caixa 4). Recomendamos adicionar no máximo duas caixas de extensão. Se adicionar uma caixa de extensão, você precisa adicionar as seguintes etapas durante a instalação.

Jeśli potrzebujesz większego rozmiaru, możesz dodać pudełko przedłużające (pudełko 4). Zalecamy dodanie co najwyżej dwóch pudełek rozszerzeń. Jeśli dodaj jedną skrzynkę rozszerzeń, podczas instalacji musisz dodać następujące kroki:

2、 10、 22、 28、 29、 35、 42、 43、 49

Si vous ajoutez deux boîtiers d'extension, vous devez ajouter les étapes suivantes lors de l'installation:

If add two extension box, you need to add following steps during installation:

Wenn Sie zwei Erweiterungsboxen hinzufügen, müssen Sie während der Installation die folgenden Schritte hinzufügen: Si agrega dos cajas de extensión, debe agregar los siguientes pasos durante la instalación:

Se si aggiungono due box di estensione, è necessario aggiungere i seguenti passaggi durante l'installazione:

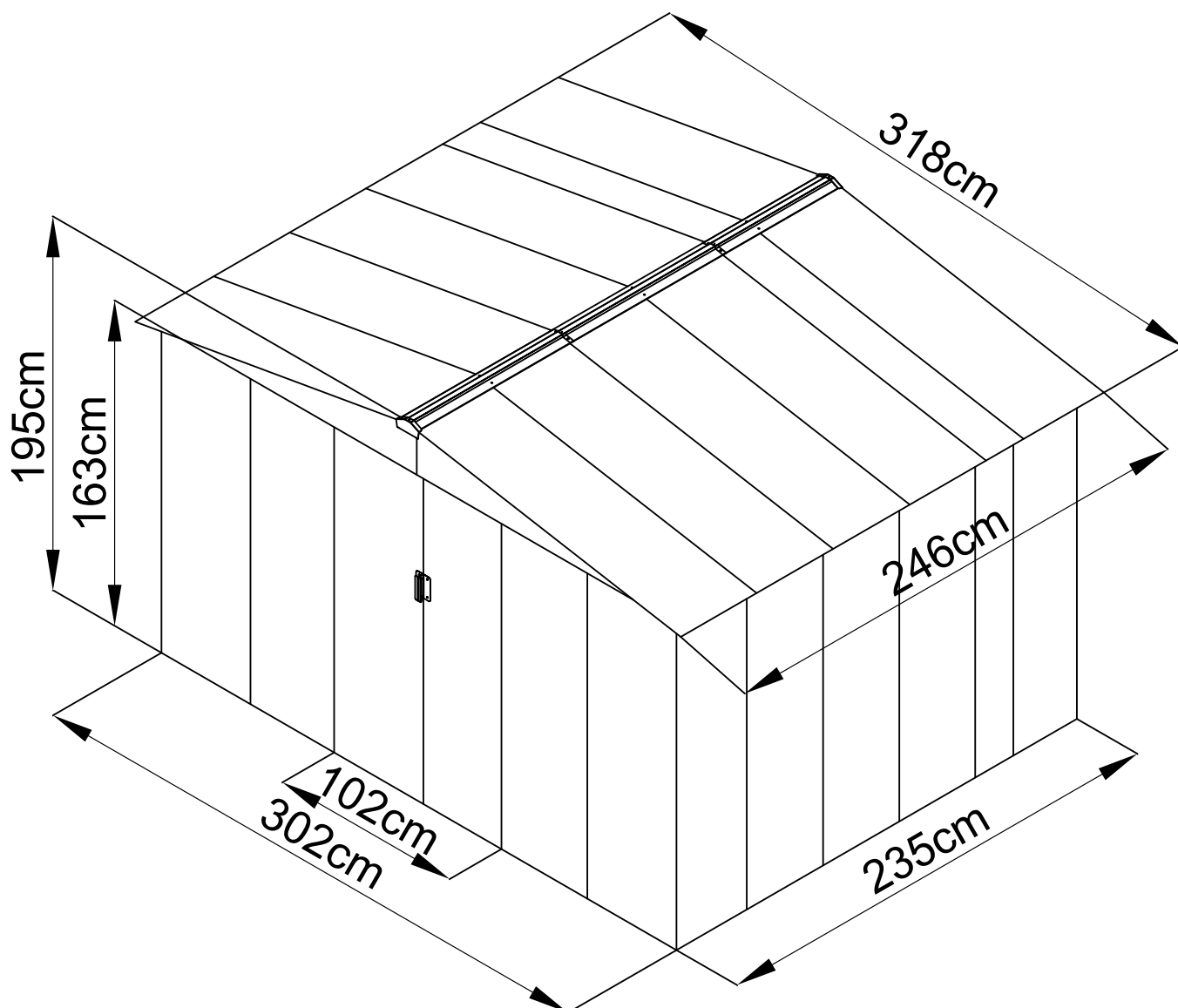
Als u twee uitbreidingsboxen toevoegt, moet u tijdens de installatie de volgende stappen toevoegen:

Se adicionar duas caixas de extensão, você precisa adicionar as seguintes etapas durante a instalação:

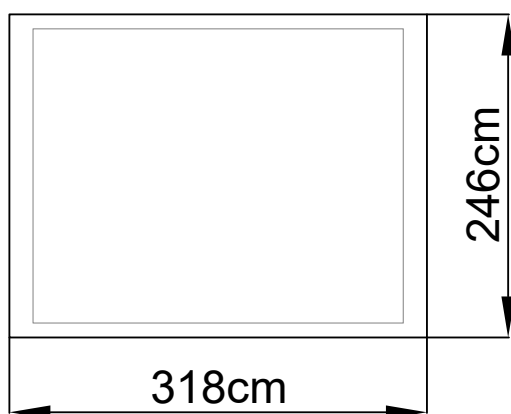
Jeśli dodasz dwa rozszerzenia, musisz dodać następujące kroki podczas instalacji:

2、 10、 22、 28、 29、 35、 42、 43、 49

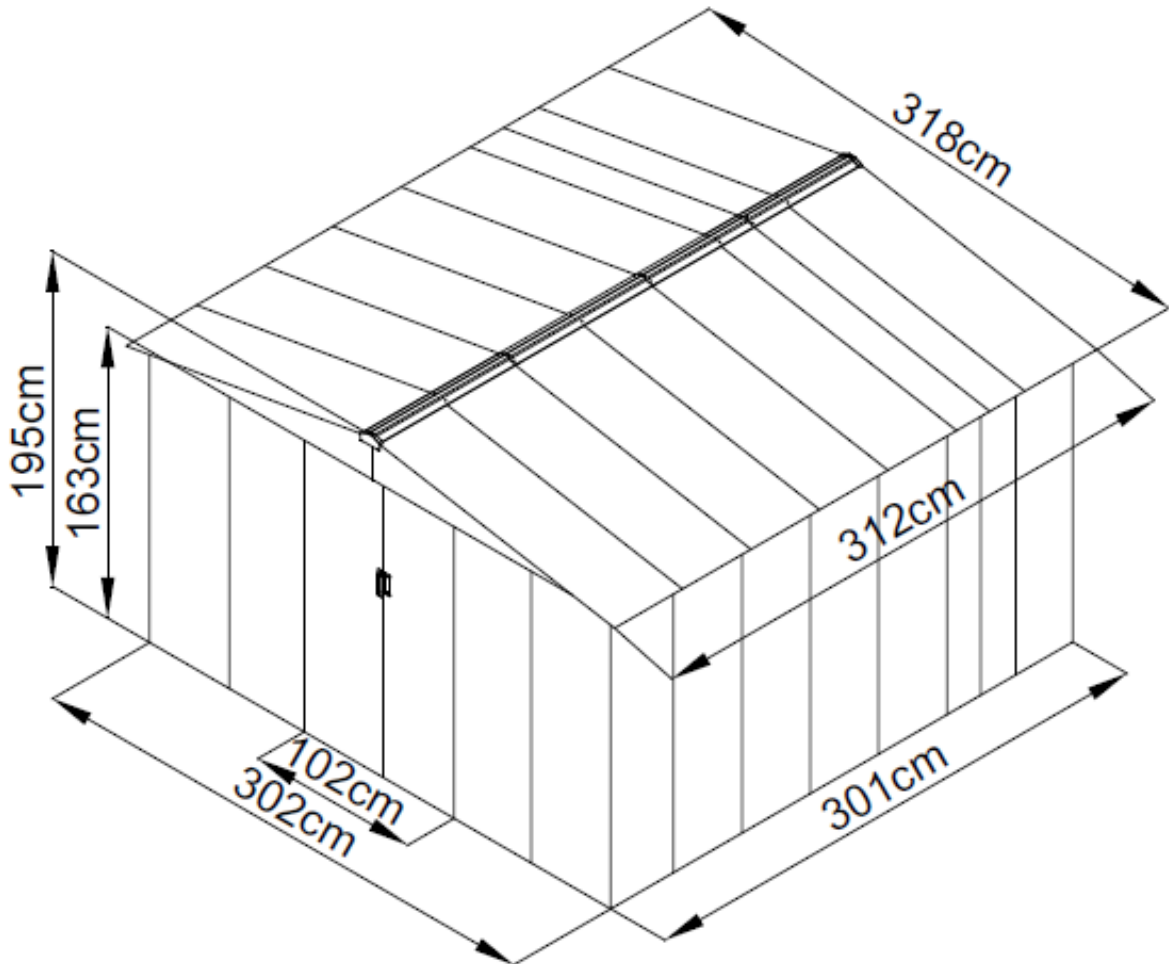
Taille d'Austin C / Size of Austin C / Größe von Austin C /  
Tamaño de Austin C / Dimensioni di Austin C / Grootte van  
Austin C / Tamanho de Austin C / Rozmiar Austin C



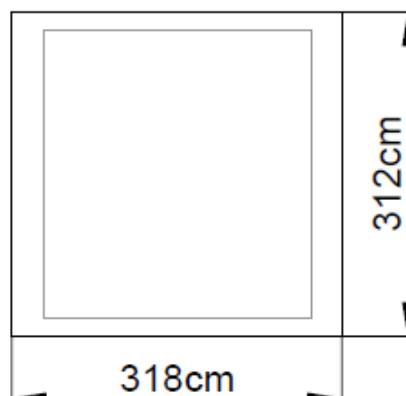
Zone d'exigence d'installation / Area of installation  
requirement / Bereich der Installationsanforderung / Área  
de requisito de instalación / Area di richiesta di  
installazione / Vereiste installatiegebied / Requisito de área  
de instalação / Obszar wymagań instalacji



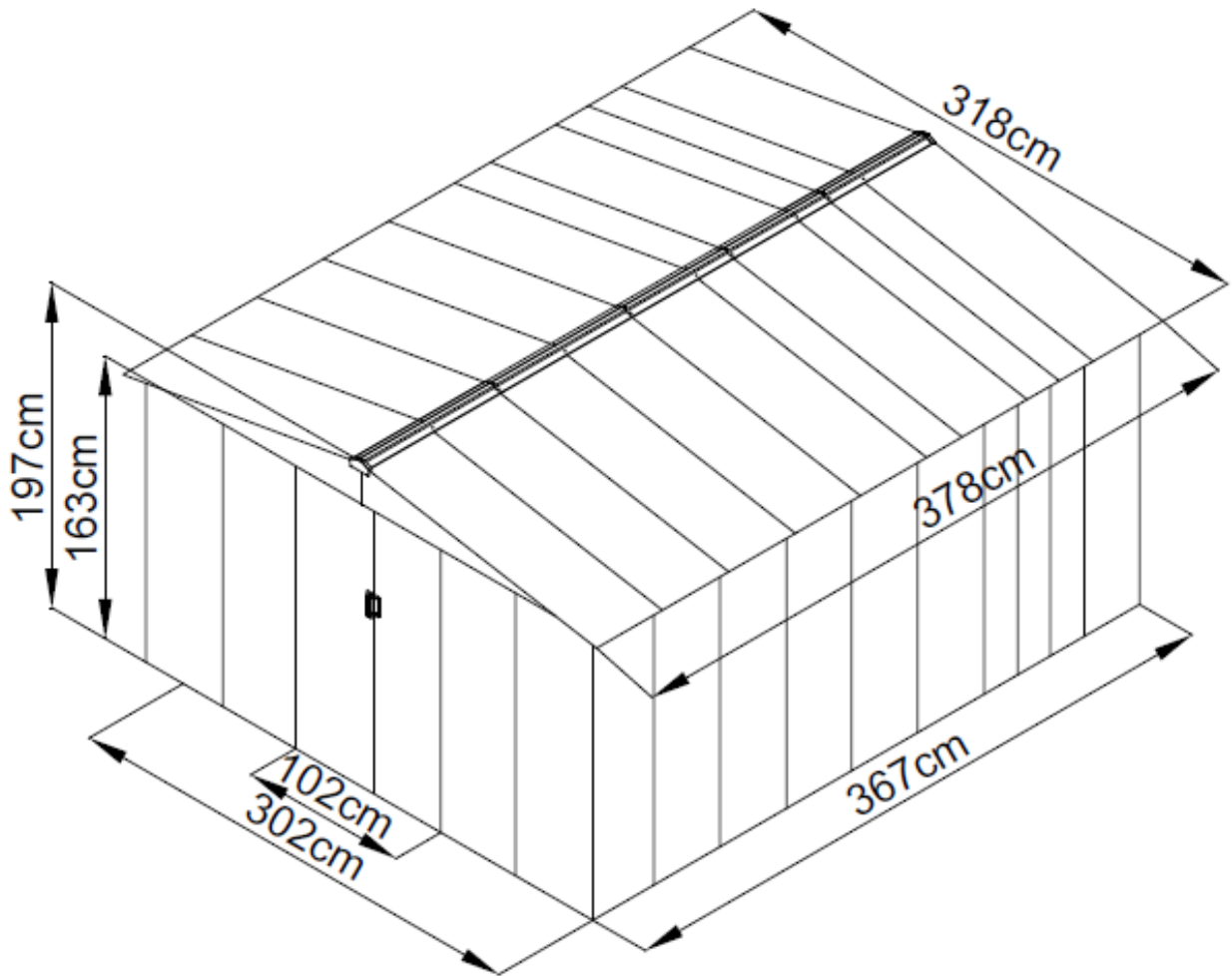
Taille d'Austin C + Austin C extension carton\*1 / Size of Austin C + Austin C extension carton\*1 / Größe von Austin C + Austin C extension carton\*1 / Tamaño de Austin C + Austin C extension carton\*1 / Dimensioni di Austin C + Austin C extension carton\*1 / Grootte van Austin C + Austin C extension carton\*1 / Tamanho de Austin C + caixa de extensão Austin C \* 1 / Rozmiar Austin Karton rozszerzający C + Austin C \* 1



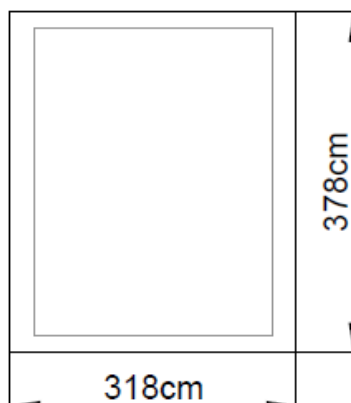
Zone d'exigence d'installation / Area of installation requirement / Bereich der Installationsanforderung / Área de requisito de instalación / Area di richiesta di installazione / Vereiste installatiegebied / Área de instalação Requerimento / Obszar instalacji Wymóg



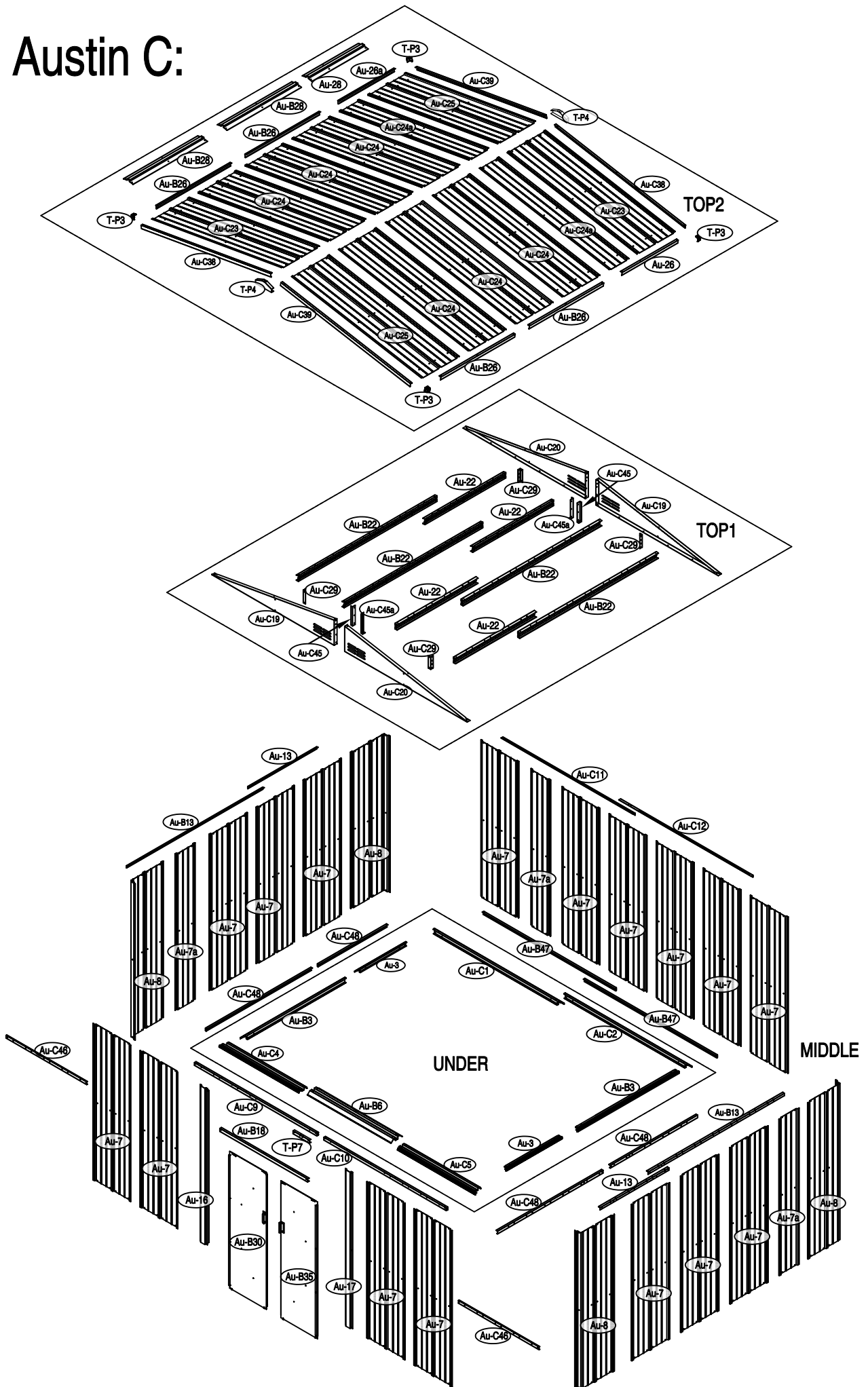
Taille d'Austin C + Austin C extension carton\*2 / Size of Austin C + Austin C extension carton\*2 / Größe von Austin C + Austin C extension carton\*2 / Tamaño de Austin C + Austin C extension carton\*2 / Dimensioni di Austin C + Austin C extension carton\*2 / Grootte van Austin C + Austin C extension carton\*2 / Tamanho de Austin C + caixa de extensão Austin C \* 2 / Rozmiar Austin Karton rozszerzający C + Austin C \* 2



Zone d'exigence d'installation/Area of installation requirement/ Bereich der Installationsanforderung/Área de requisito de instalación/Area di richiesta di installazione/Vereiste installatiegebied / Área de instalação Requerimento / Obszar instalacji Wymóg



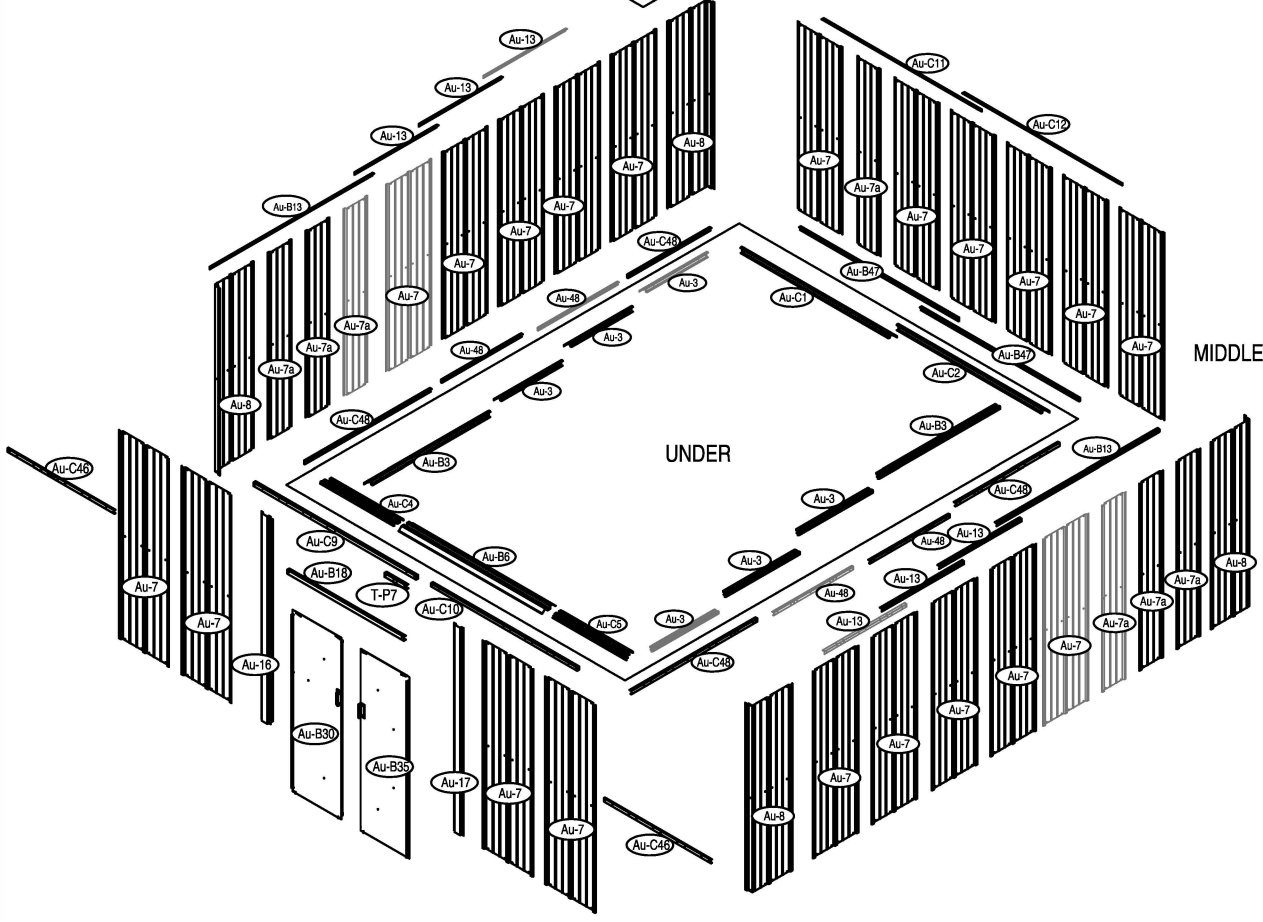
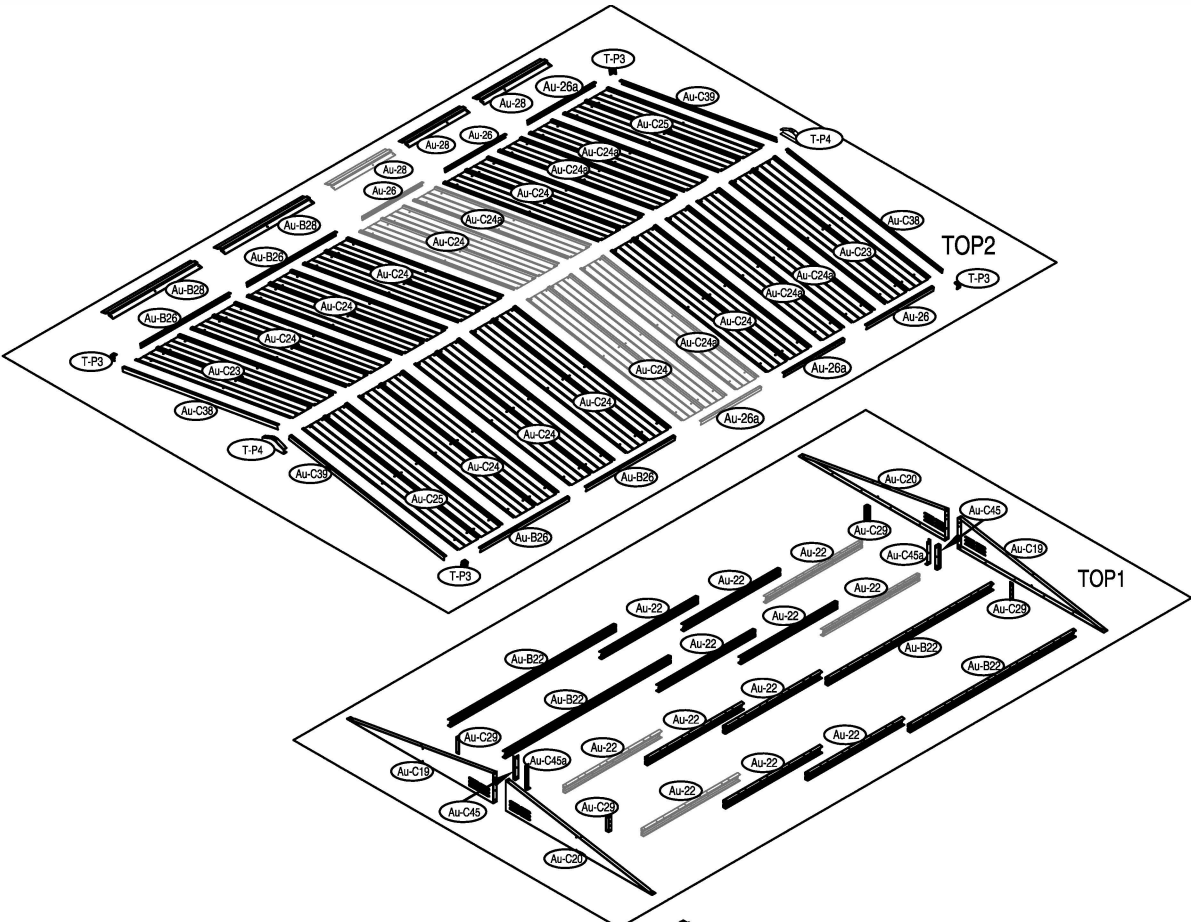
# Austin C:







# Austin C + Austin C extension carton\*2





Vous trouverez ci-dessous la liste des pièces du carton d'extension.

Below is extension carton part list.

Nachfolgend finden Sie eine Teileliste für den Erweiterungskarton.
















A continuación se muestra la lista de piezas de la caja de extensión.

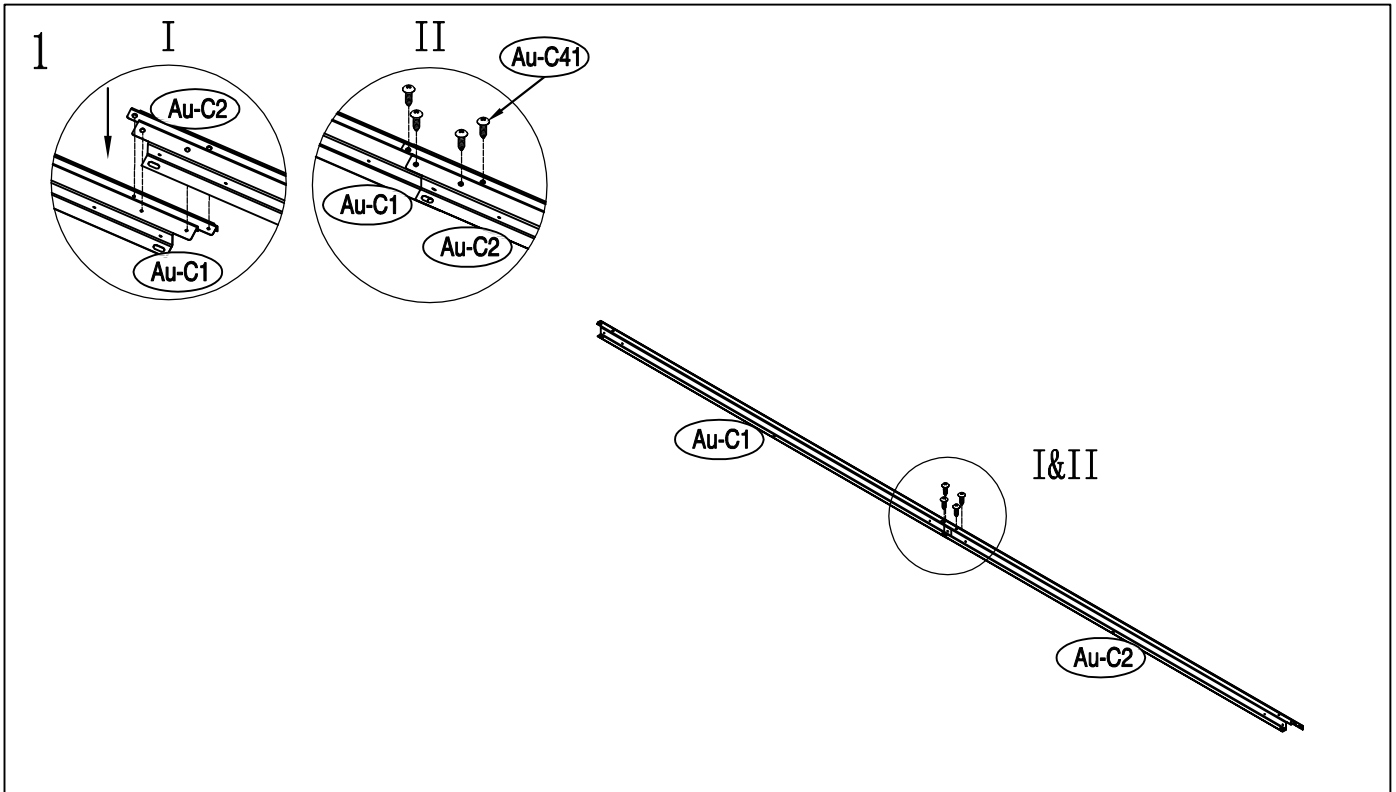
Di seguito è riportato l'elenco delle parti del cartone di estensione.

Hieronder vindt u de onderdelenlijst van de uitbreidingsdoos.

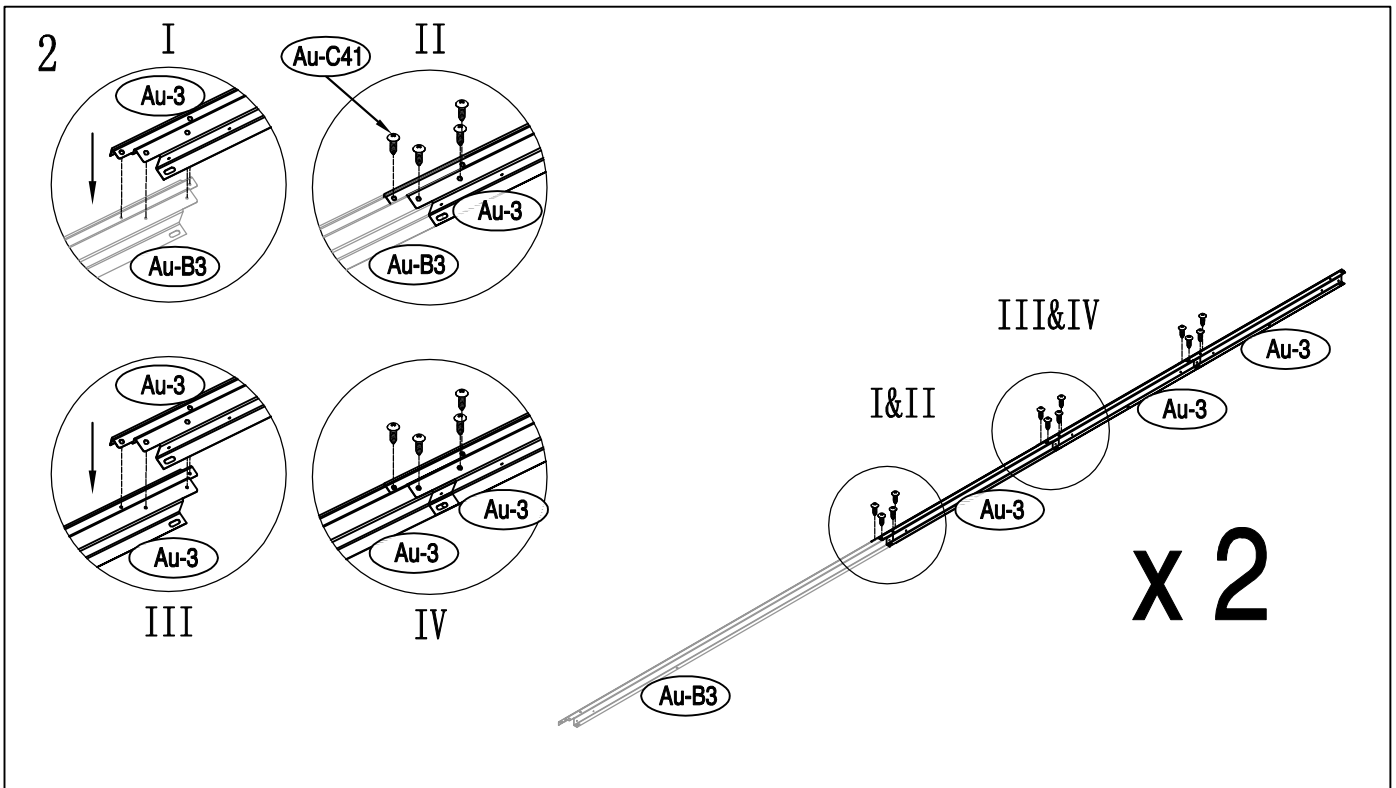
Abaixo está a lista de peças da caixa de extensão.

Poniżej znajduje się lista części kartonu rozszerzenia.

NO.	IMAGE	mm	QTY
BOX1			
Au-3		766.5	x2
Au-7		1648	x2
Au-7a		1648	x2
Au-13		839.5	x2
Au-22		876	x4
Au-C24		1604	x2
Au-C24a		1604	x2
Au-26a		682.5	x1
Au-26		682.5	x1
Au-28		684.5	x1
Au-48		906	x2
Au-C40			x81
Au-C41		ST4x10	x81
Au-C42			x4
Au-C43		M4x10	x34
Au-C44			x52

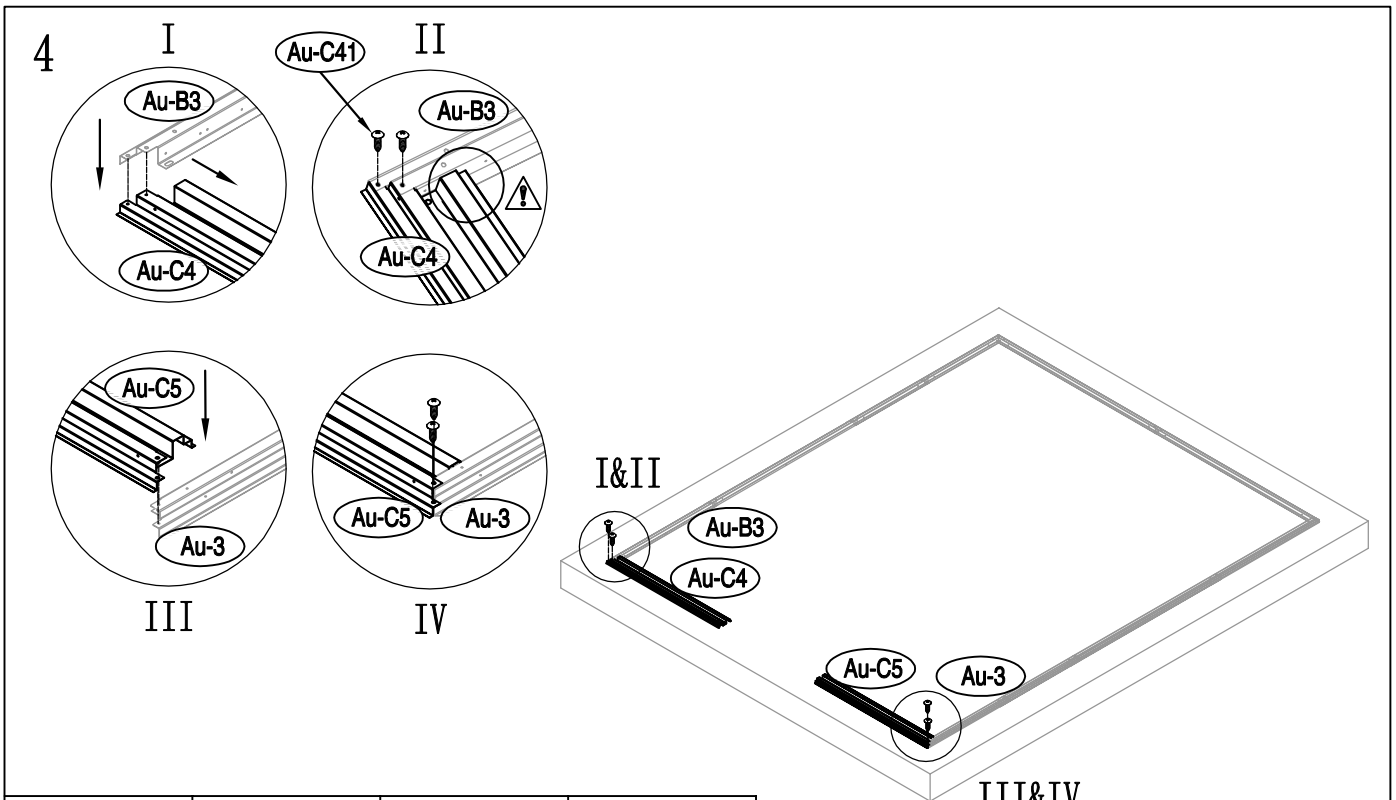
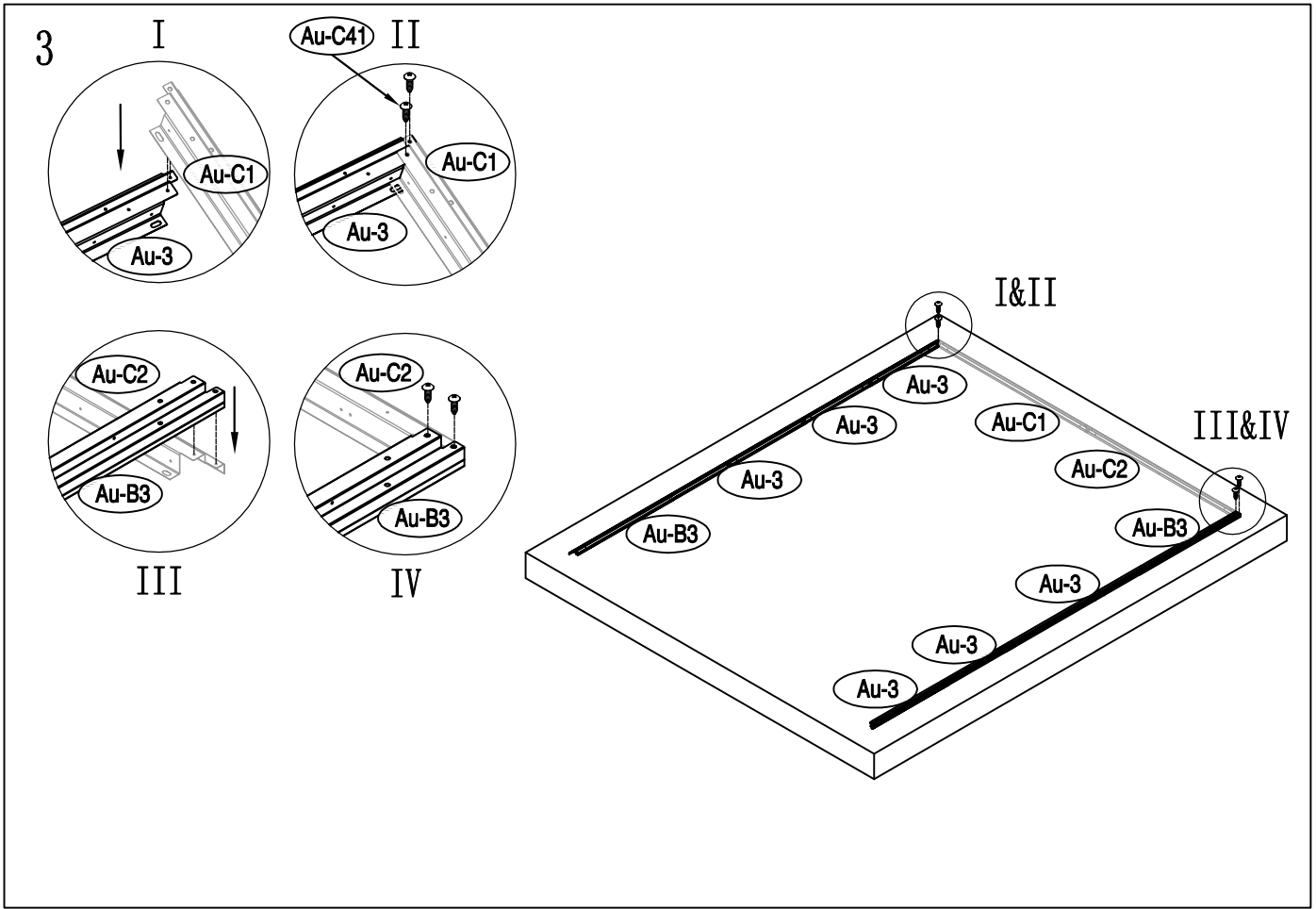


<b>Austin C:</b>			
Austin C extension carton*1:	Au-C1 (1)	Au-C2 (1)	
Austin C extension carton*2:			



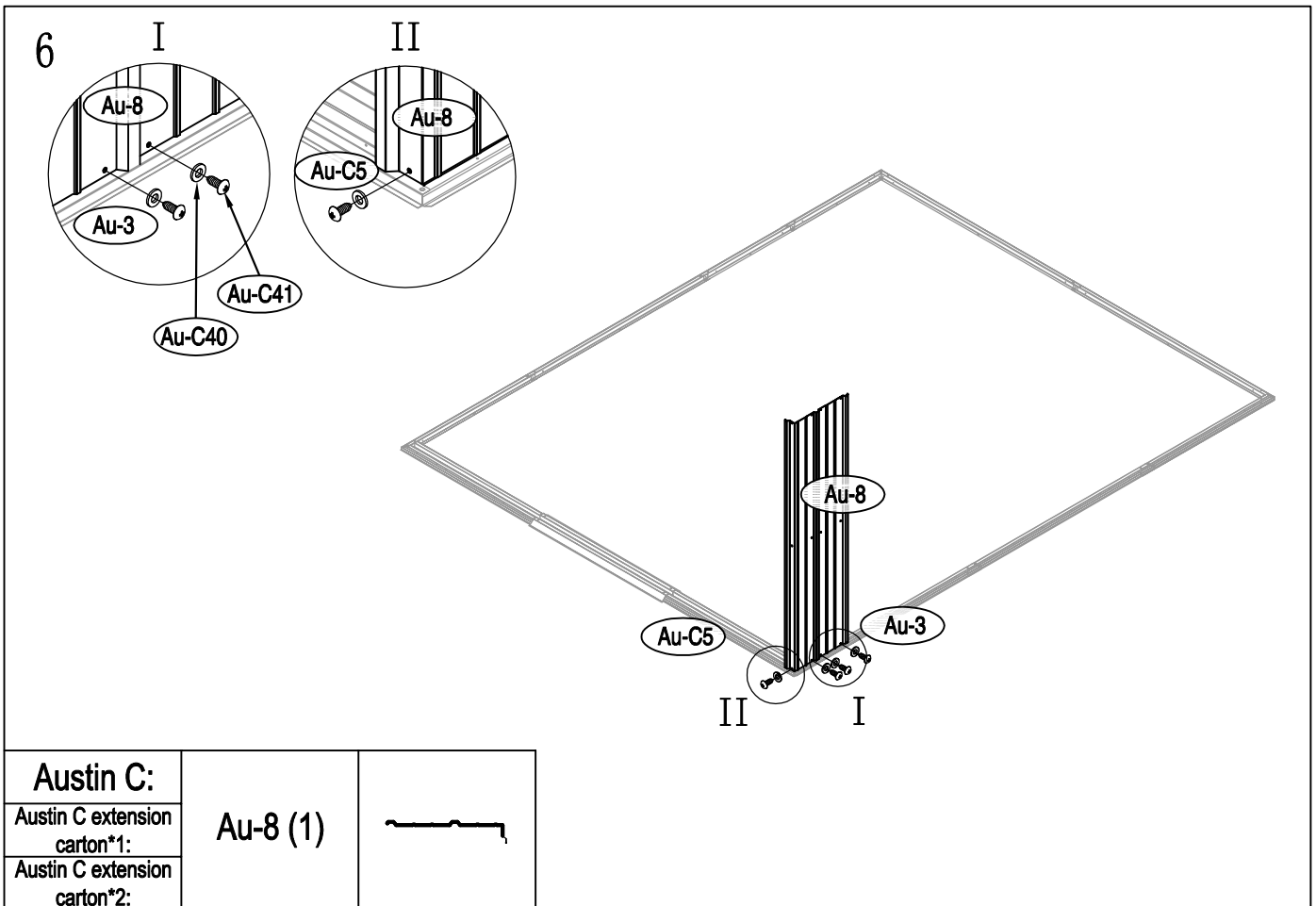
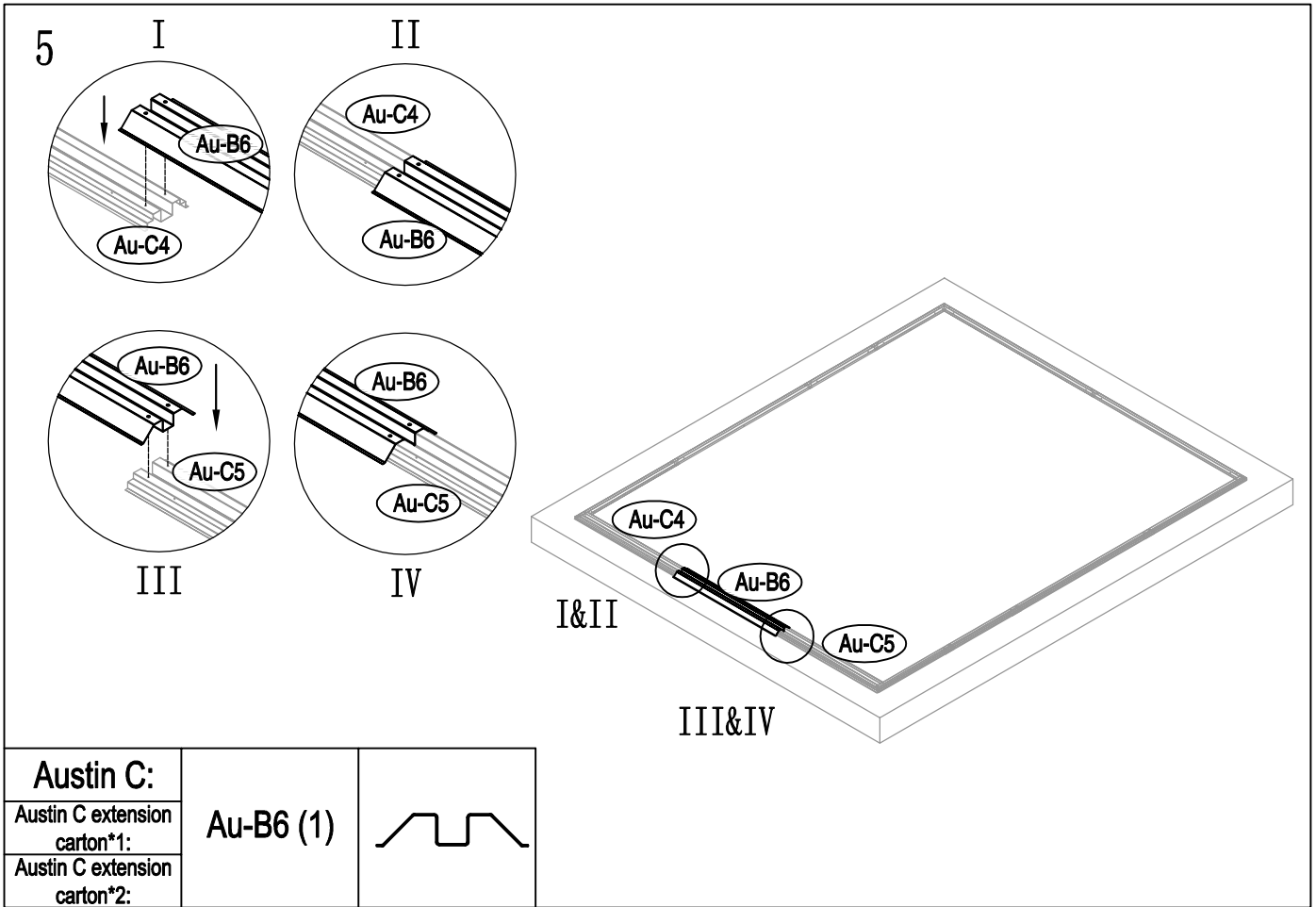
<b>Austin C:</b>		Au-3 (2)	
Austin C extension carton*1:	Au-B3 (2)	Au-3 (4)	
Austin C extension carton*2:		Au-3 (6)	

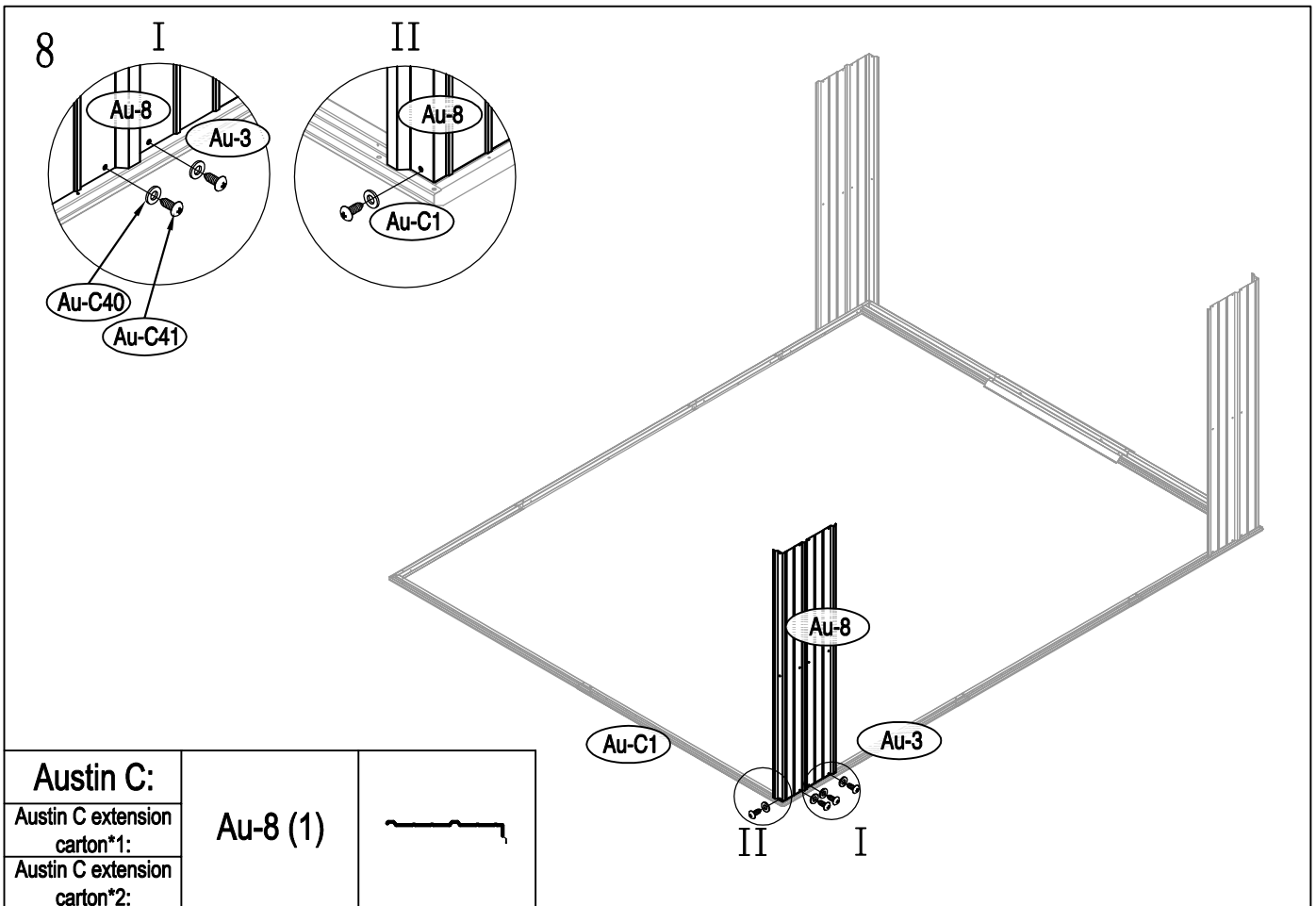
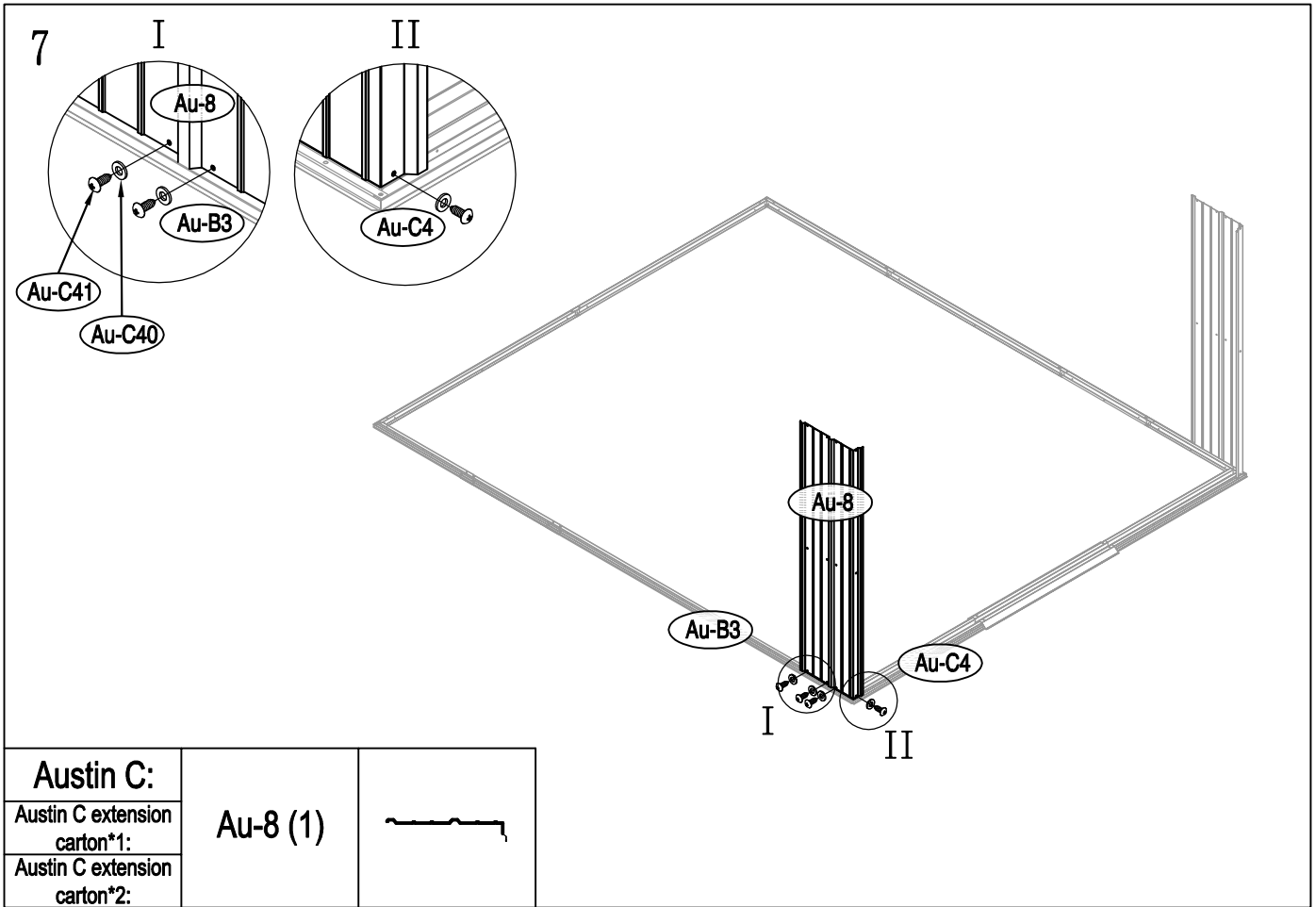




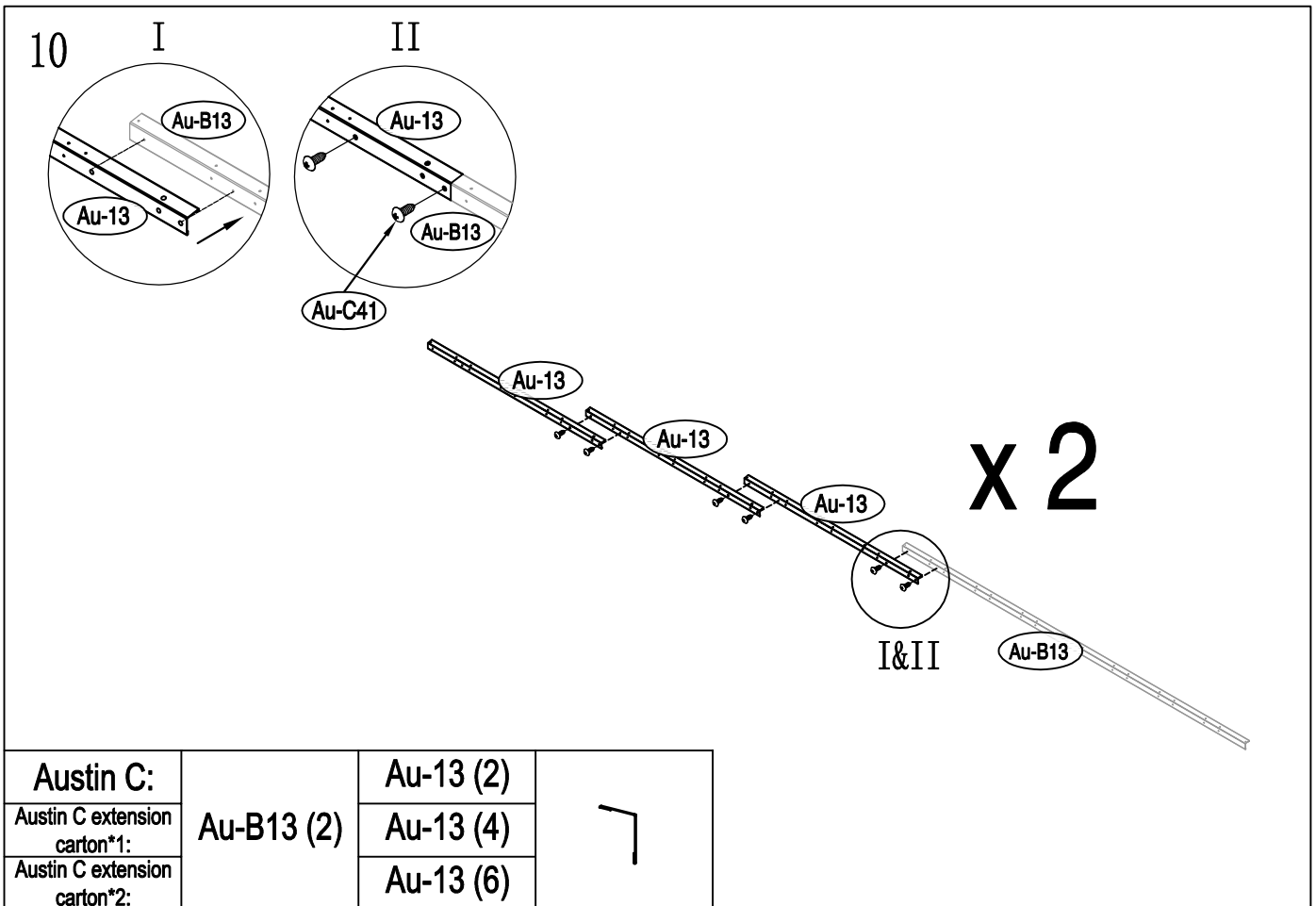
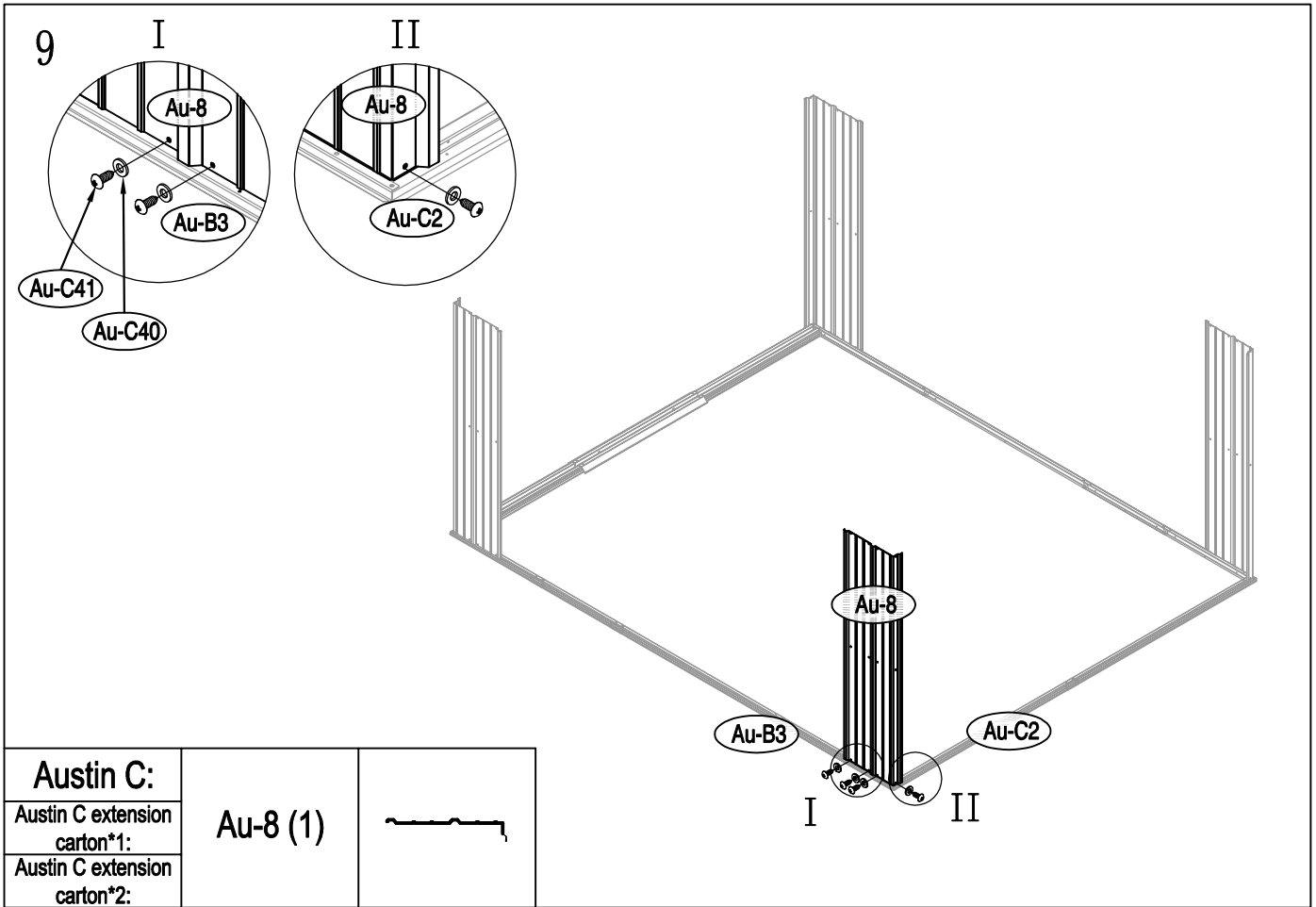
<b>Austin C:</b>			
Austin C extension carton*1:	Au-C4 (1)	Au-C5 (1)	
Austin C extension carton*2:			

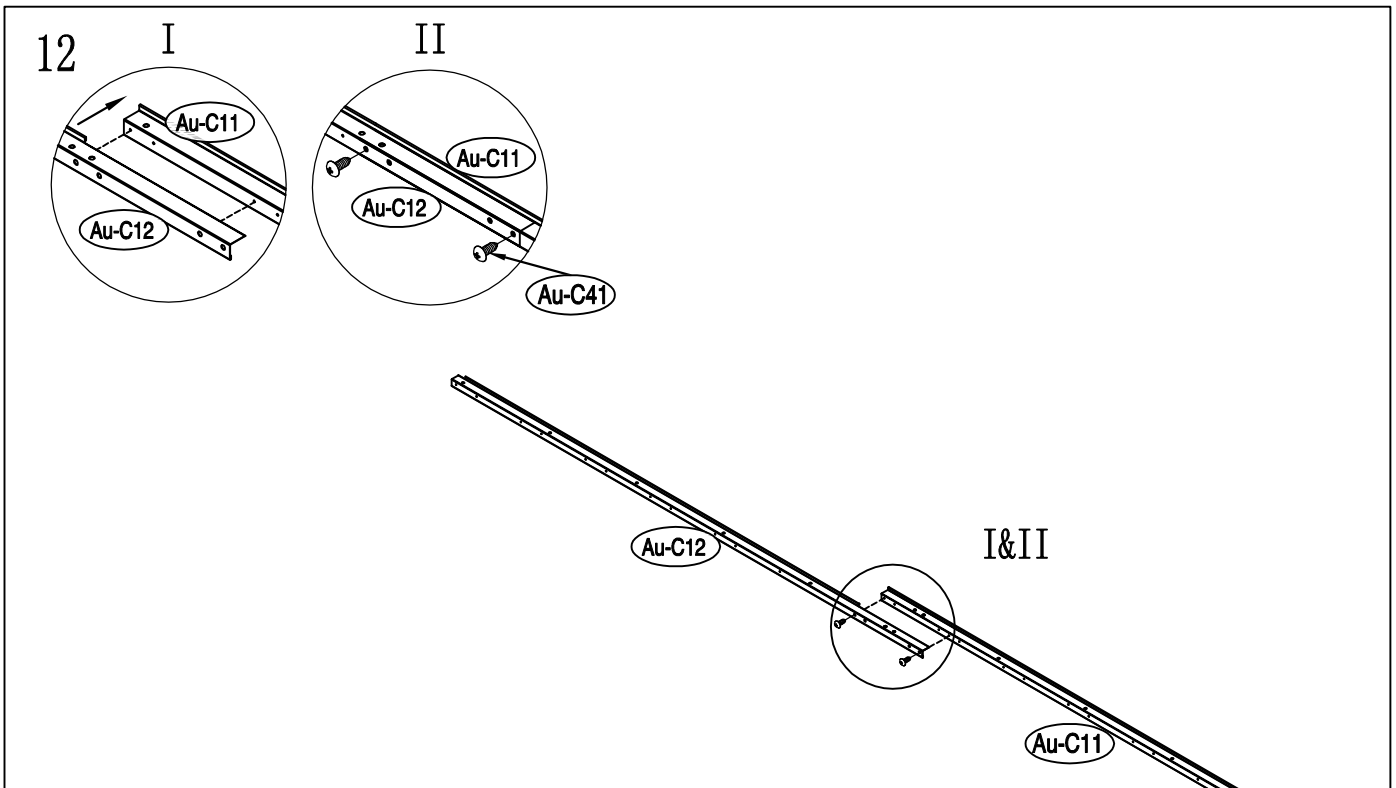
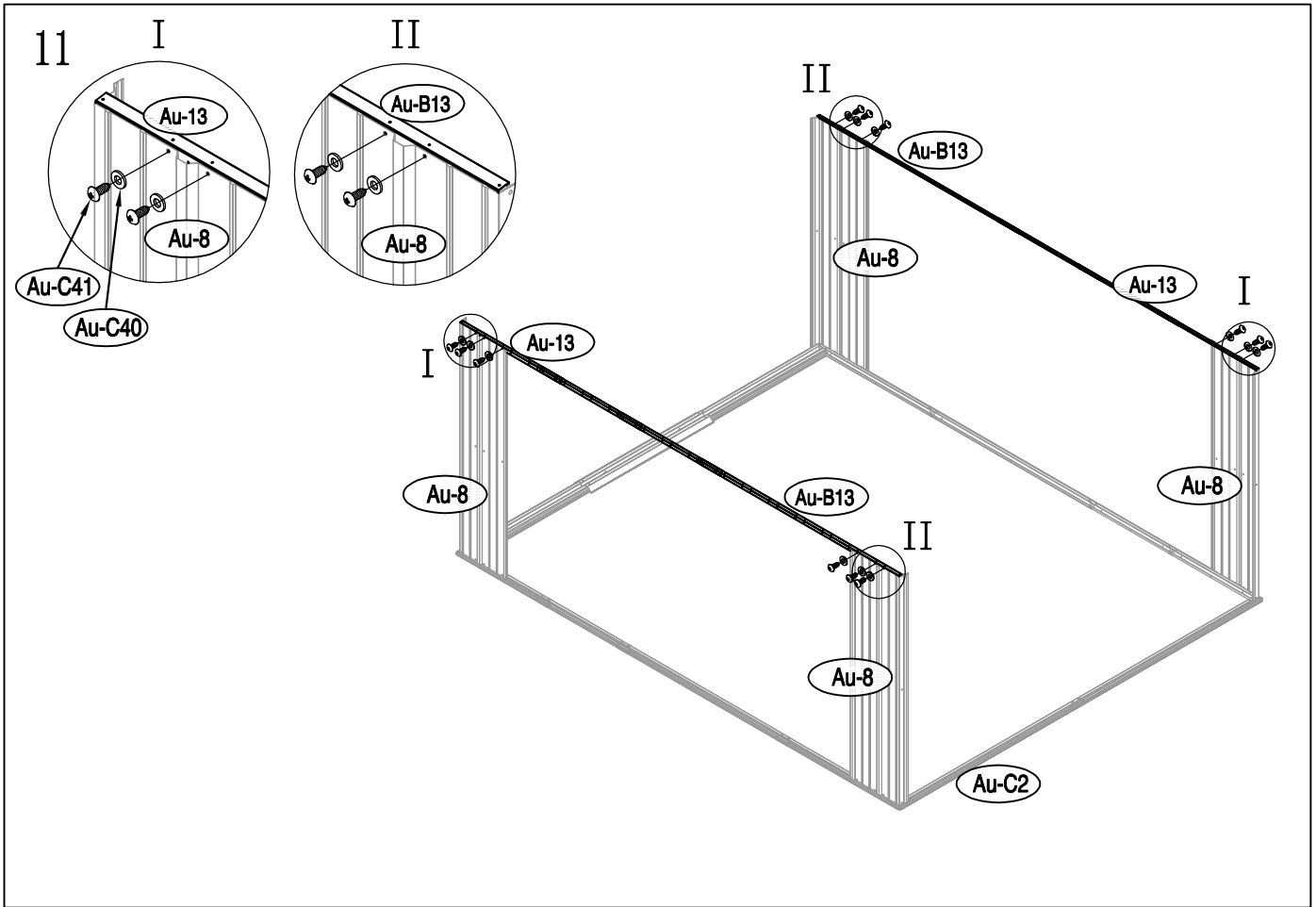








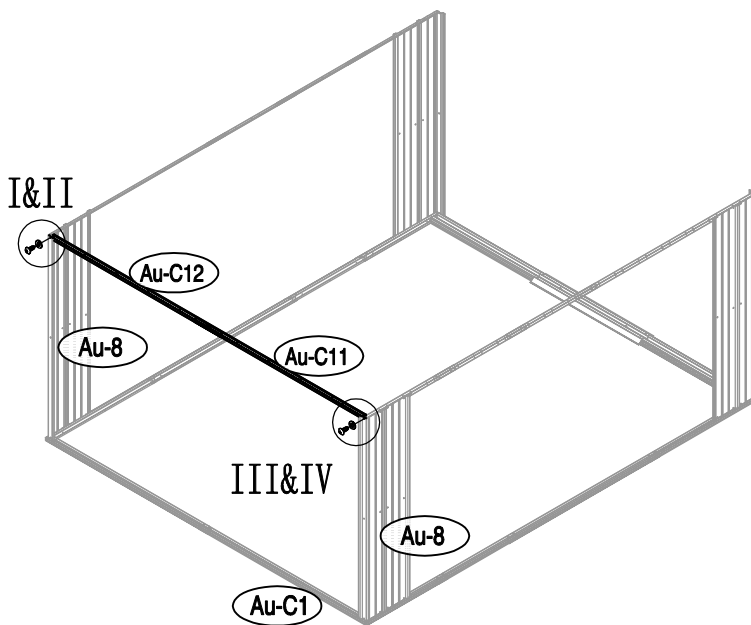
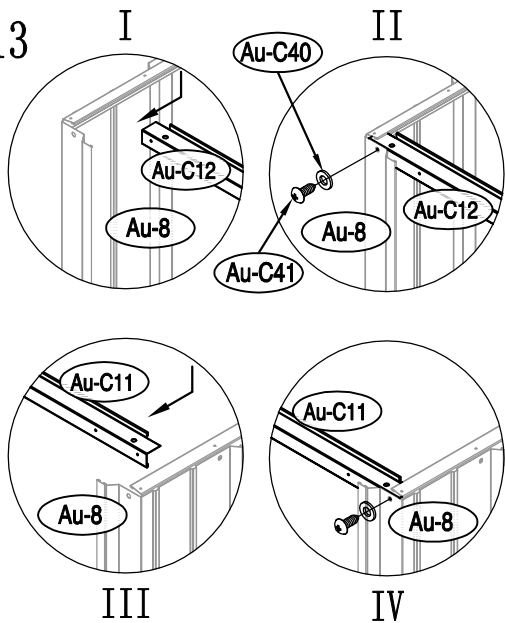




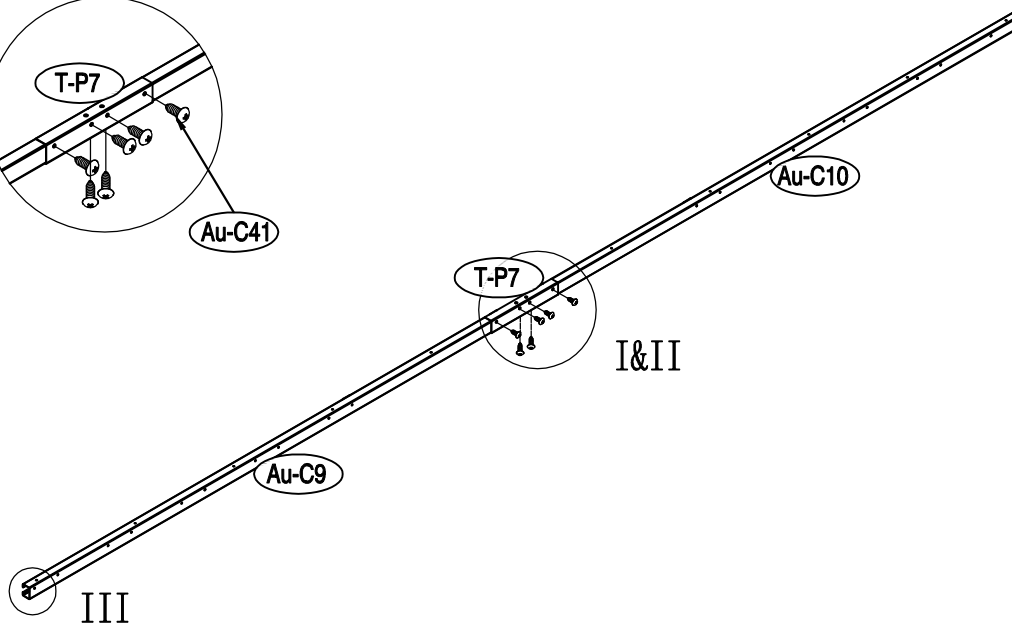
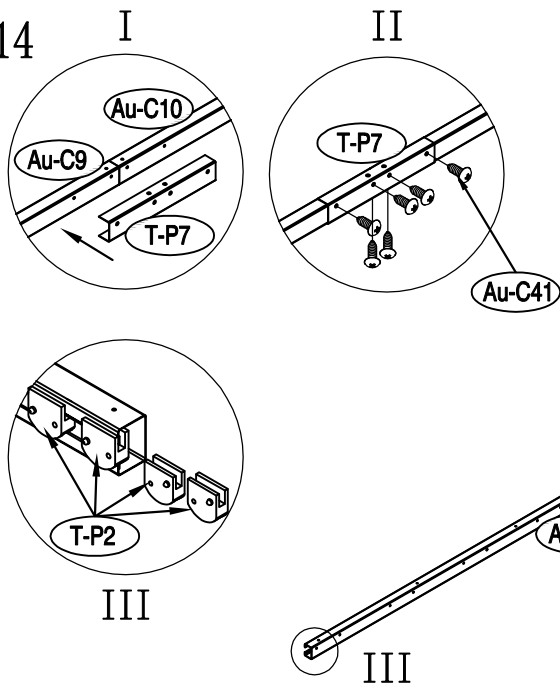
<b>Austin C:</b>			
Austin C extension carton*1:	Au-C11 (1)	Au-C12 (1)	└┘
Austin C extension carton*2:			



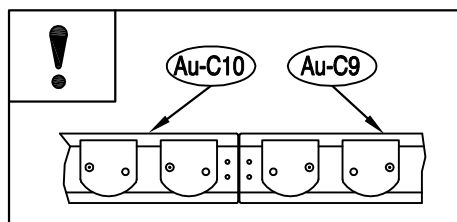
13

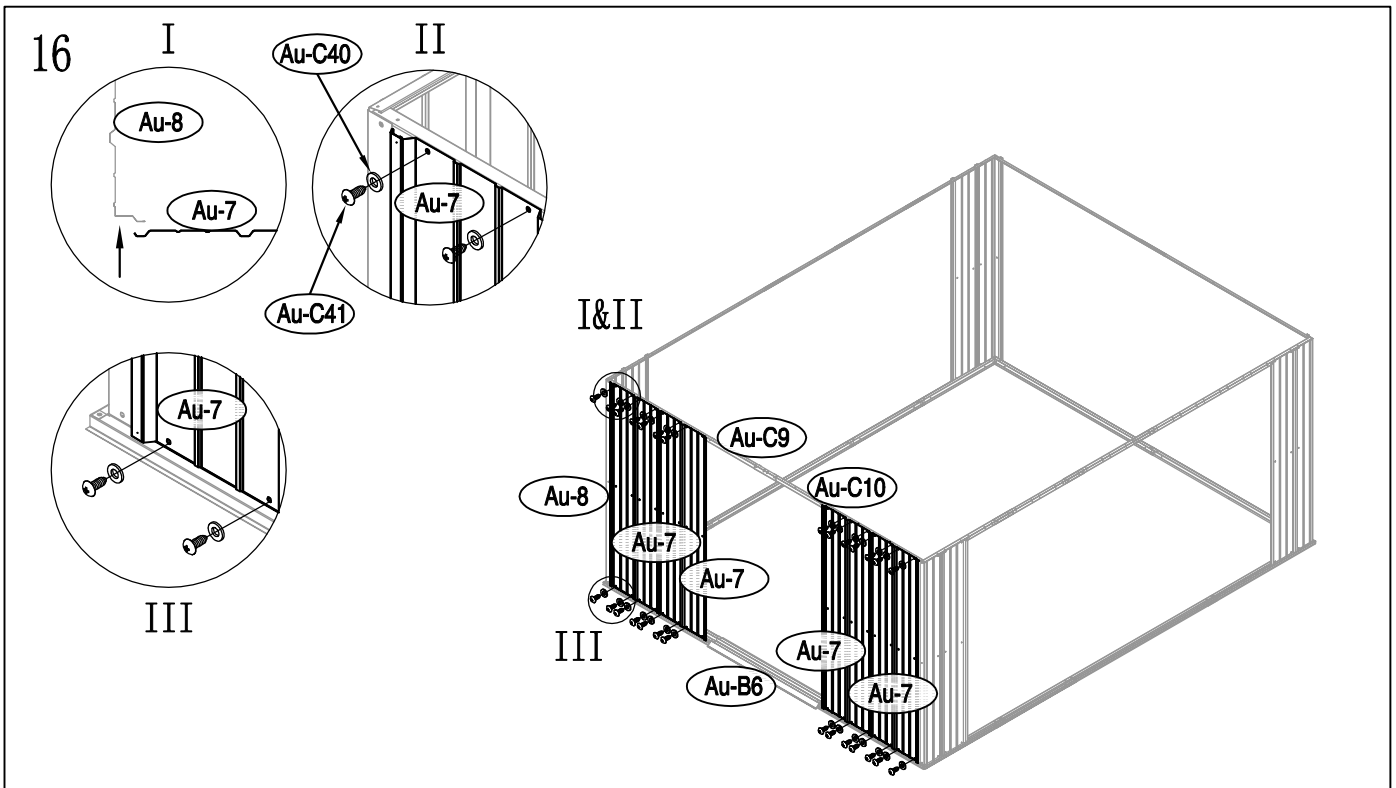
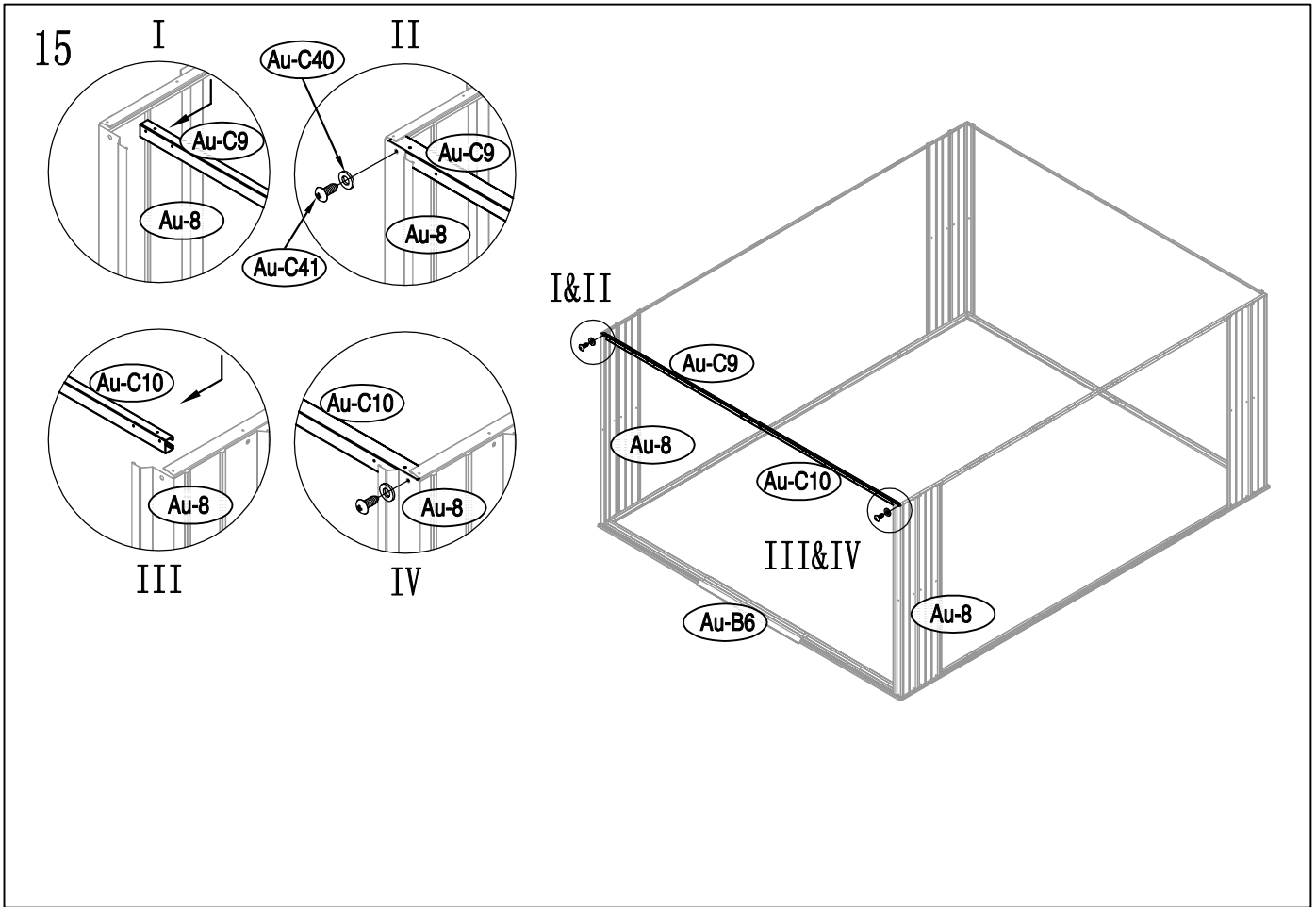


14



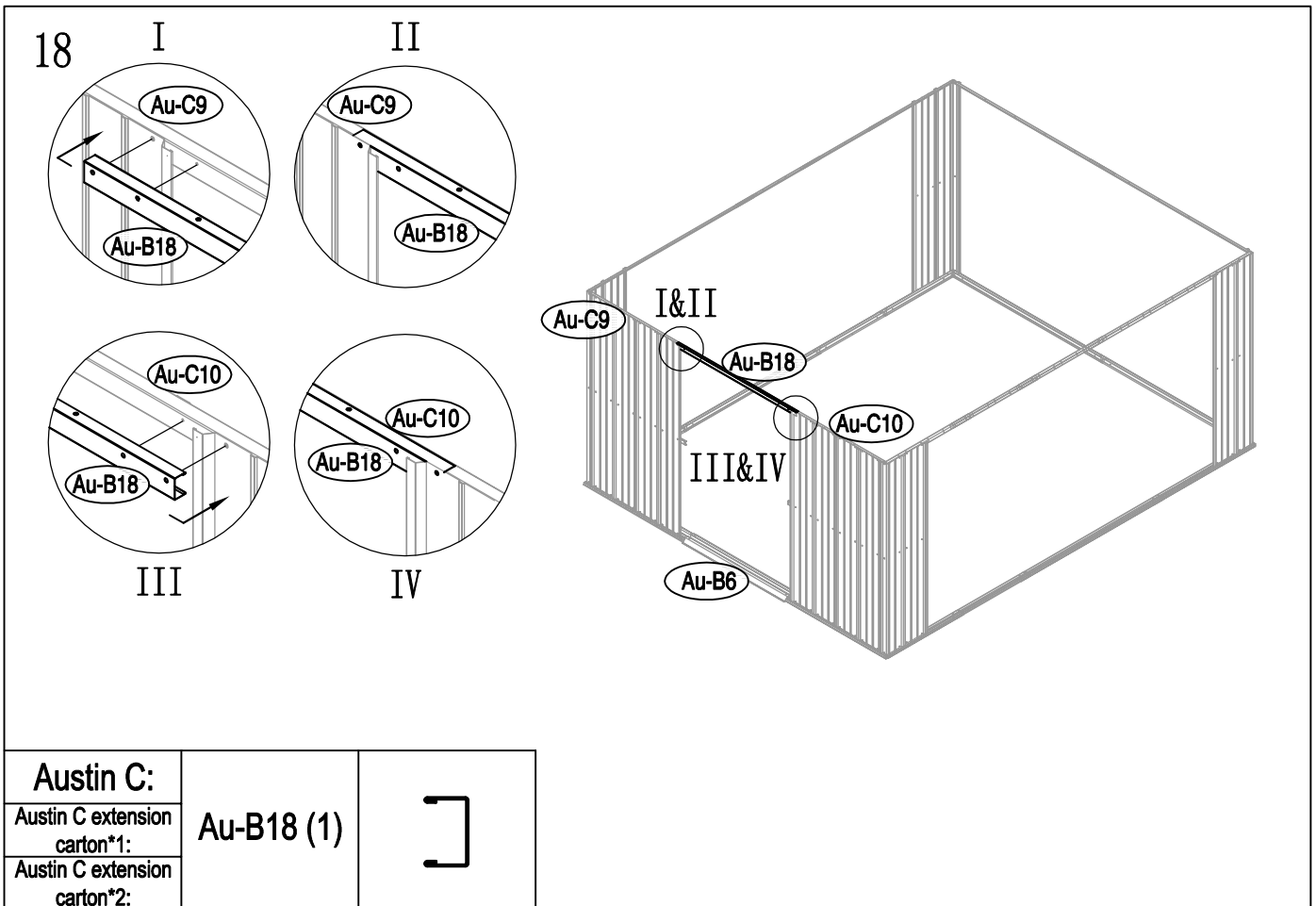
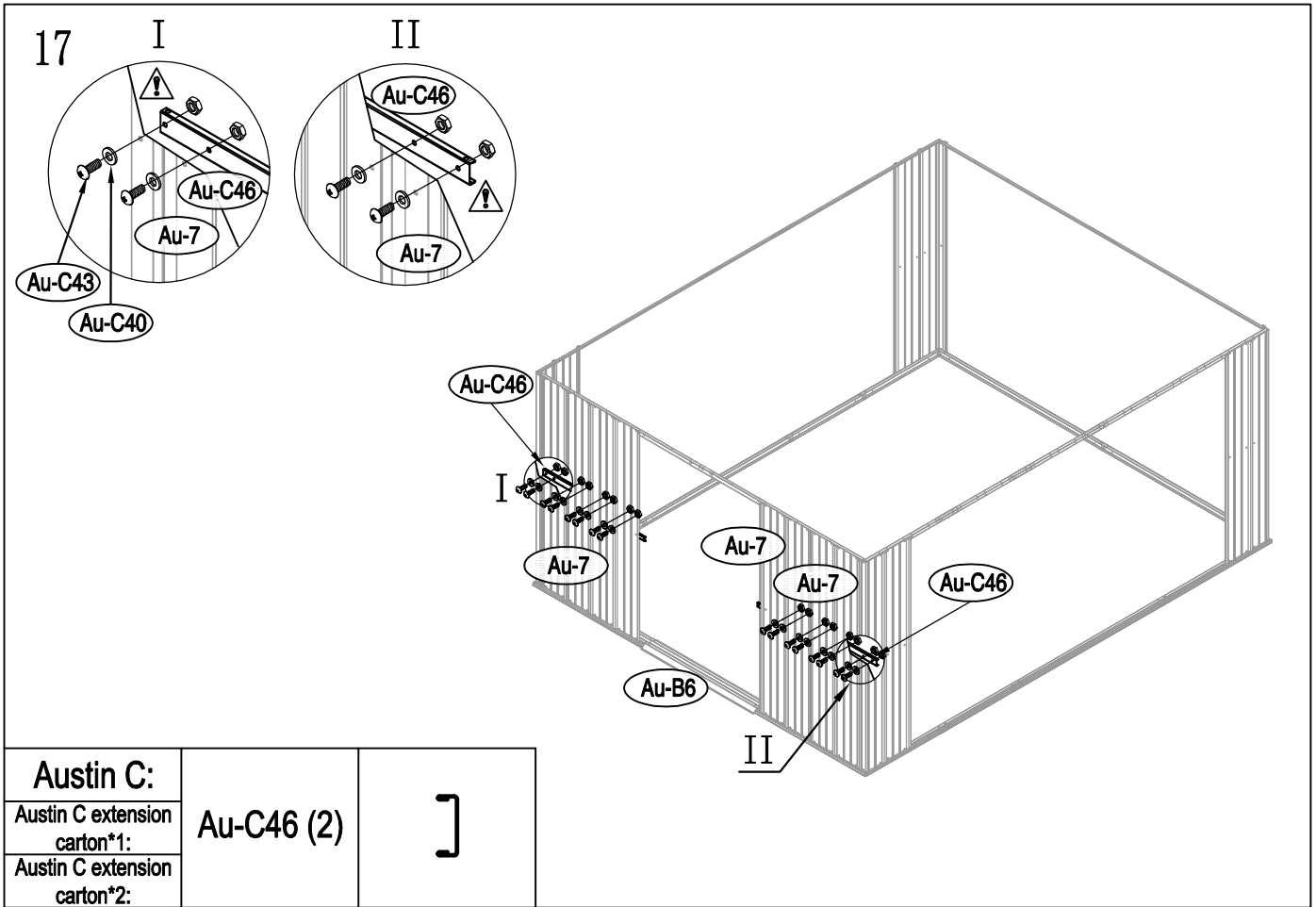
<b>Austin C:</b>			
Austin C extension carton*1:	Au-C9 (1)	Au-C10 (1)	
Austin C extension carton*2:			





<b>Austin C:</b>		
Austin C extension carton*1:	Au-7 (4)	
Austin C extension carton*2:		





19

I II

Au-17 Au-7 Au-C41 Au-C40

Au-17 Au-7 Au-C43 III

II Au-17 Au-7 Au-B6 I

<b>Austin C:</b>		
Austin C extension carton*1:	<b>Au-17 (1)</b>	
Austin C extension carton*2:		

20

I II

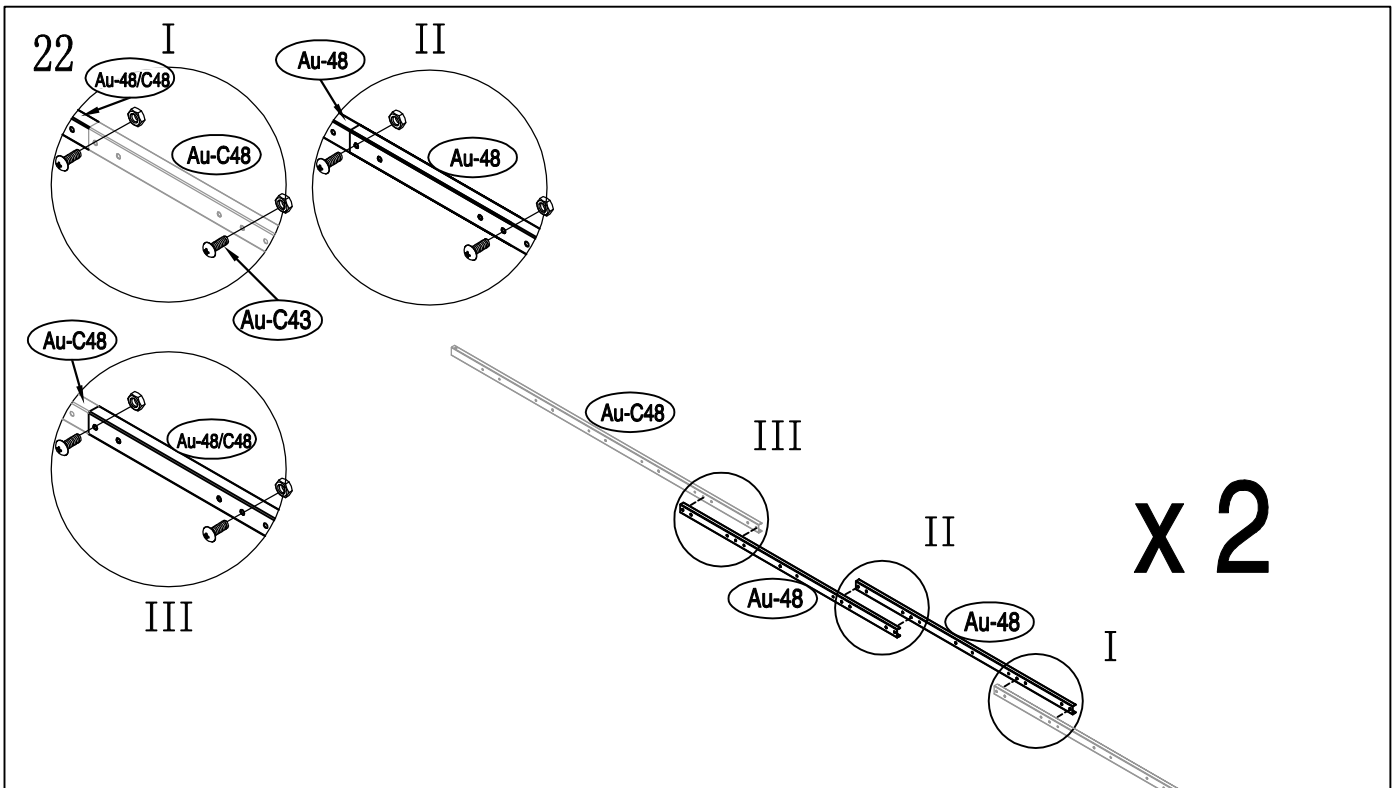
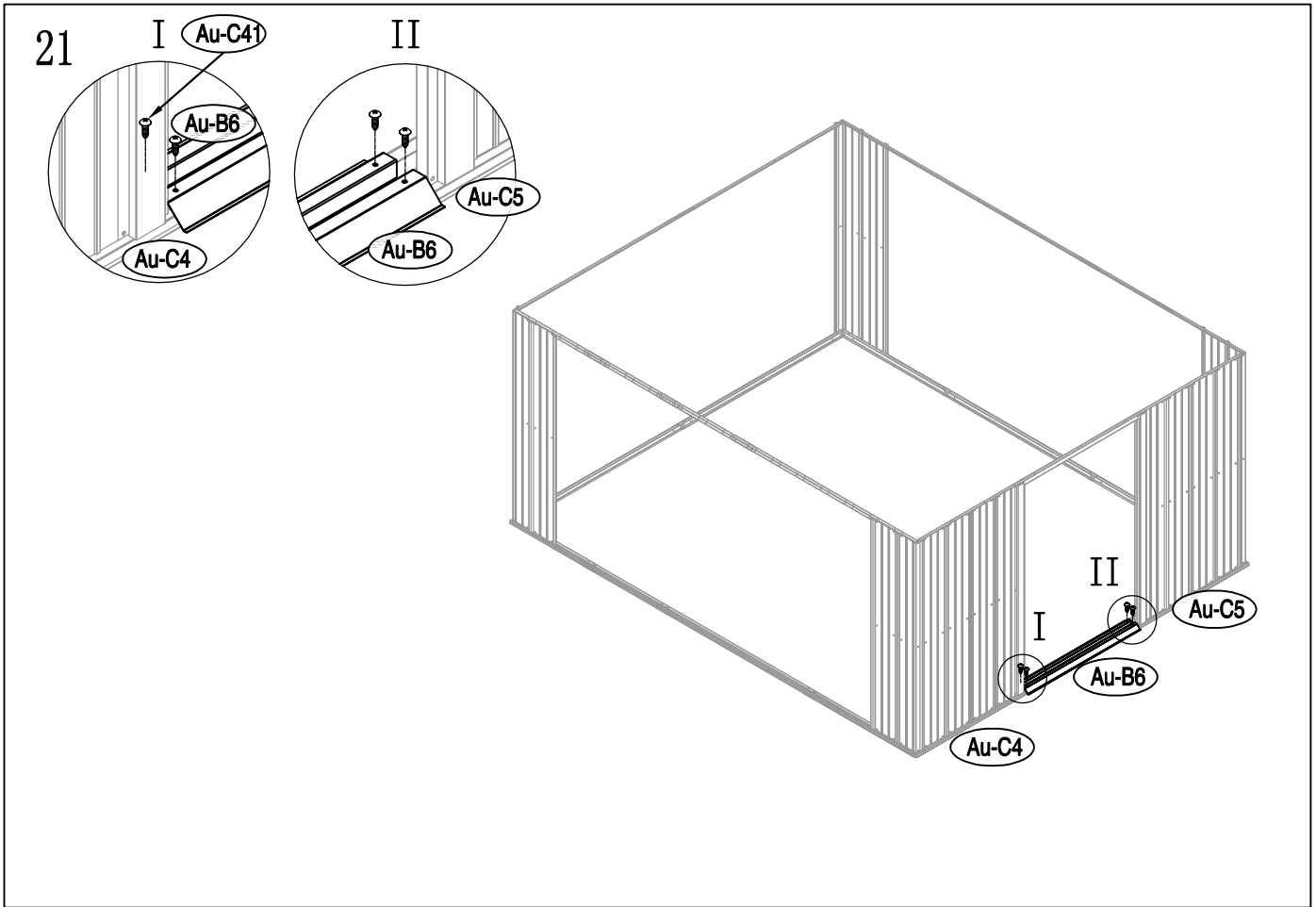
Au-16 Au-7 Au-C40 Au-C41

Au-16 Au-7 Au-C43 III

II Au-16 Au-7 Au-B6 I

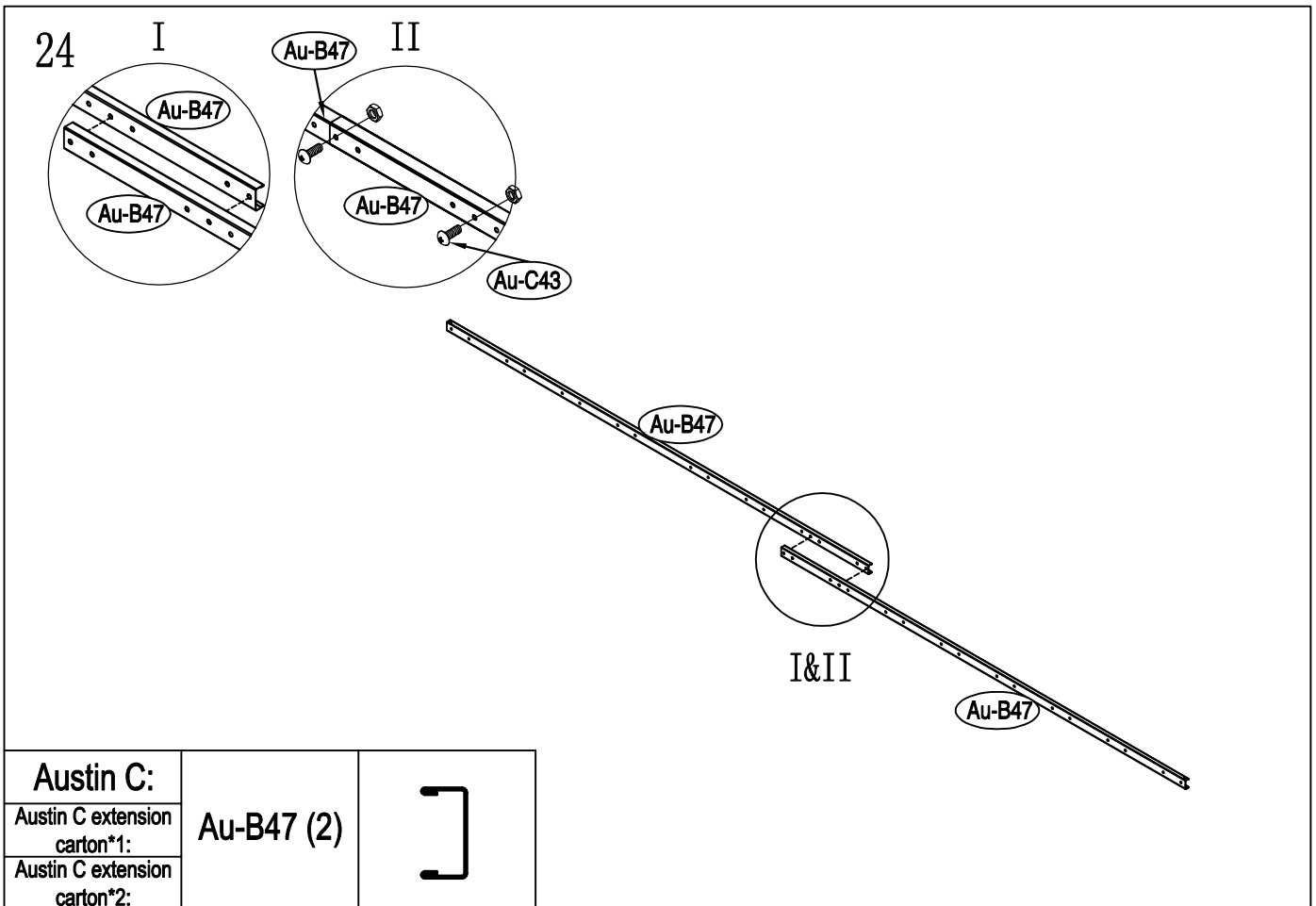
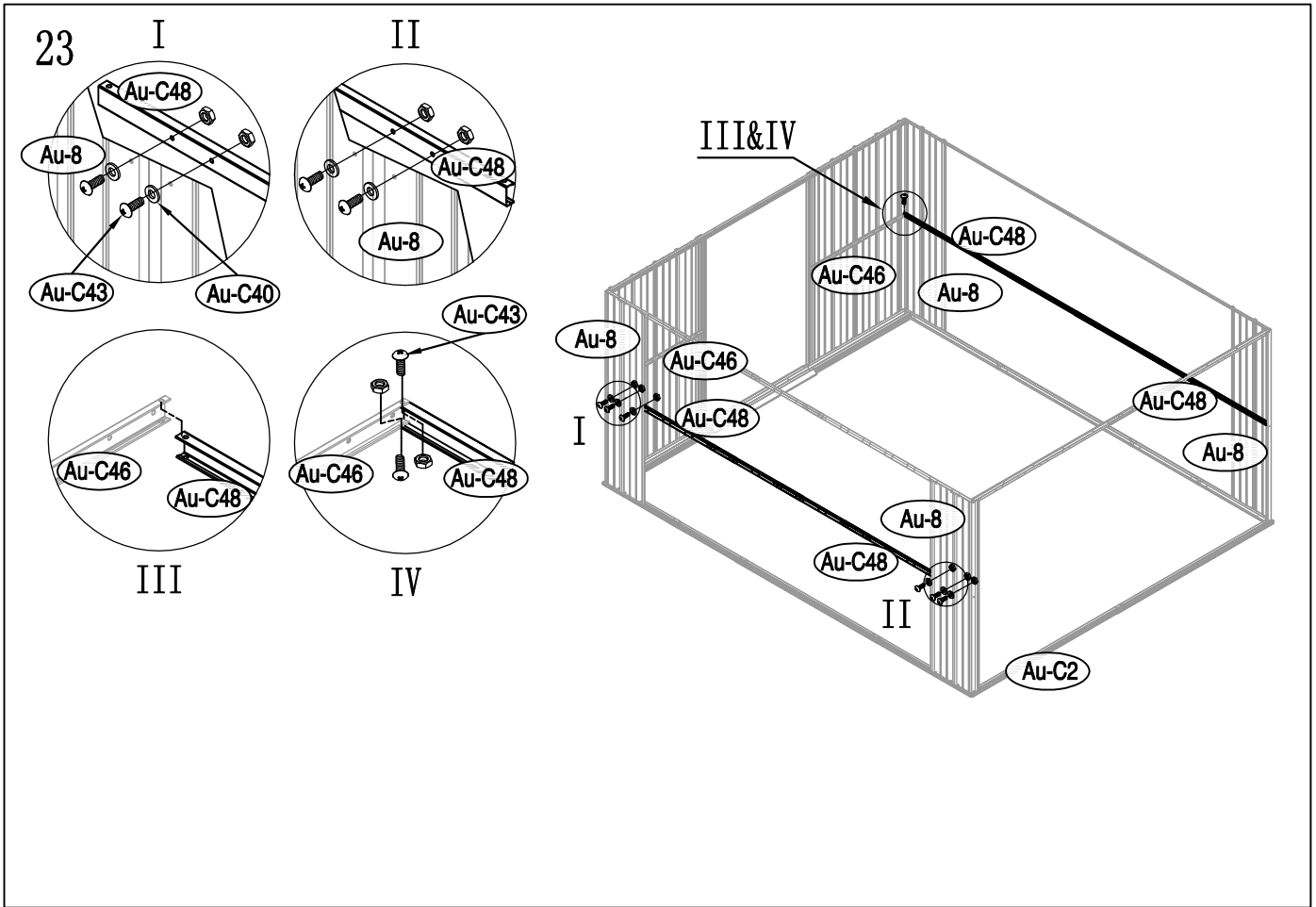
<b>Austin C:</b>		
Austin C extension carton*1:	<b>Au-16 (1)</b>	
Austin C extension carton*2:		



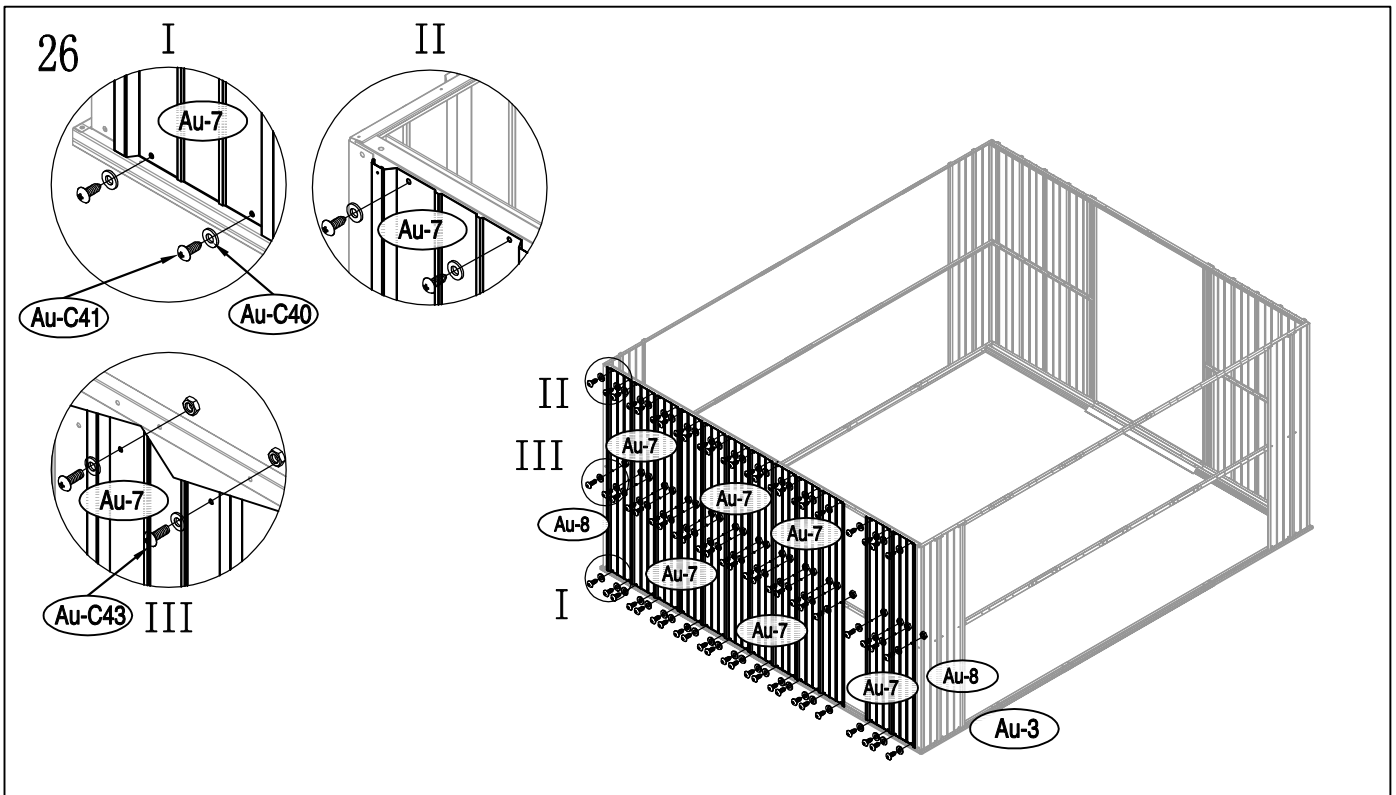
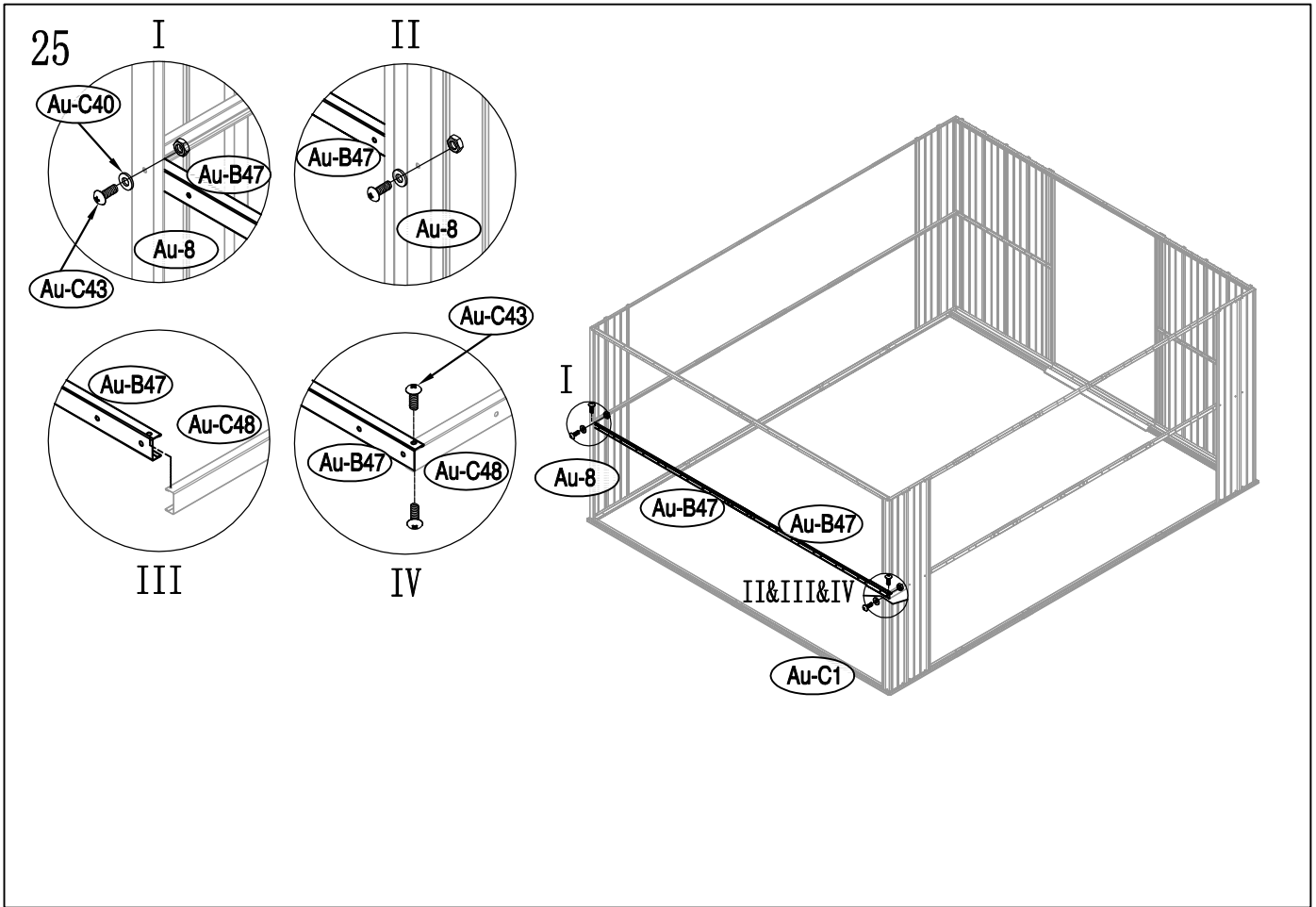


Austin C:		Au-48 (0)	
Austin C extension carton*1:	Au-C48 (4)	Au-48 (2)	
Austin C extension carton*2:		Au-48 (4)	





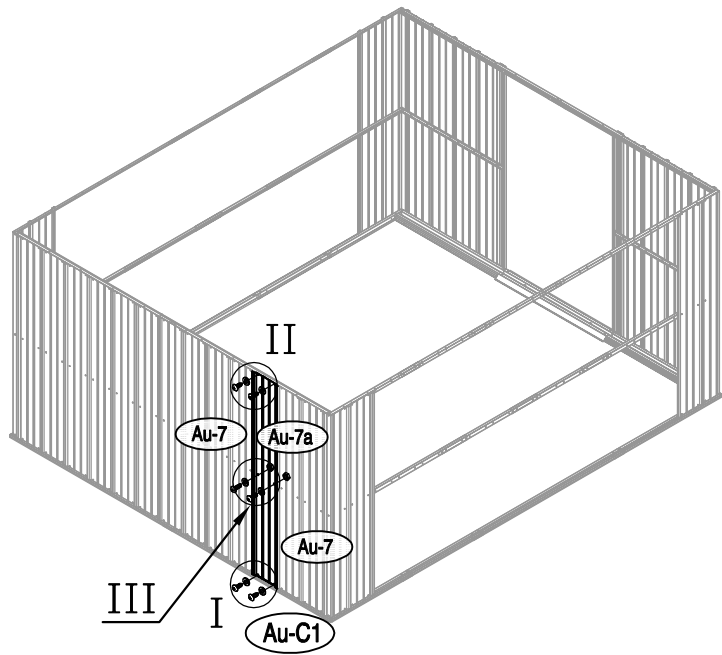
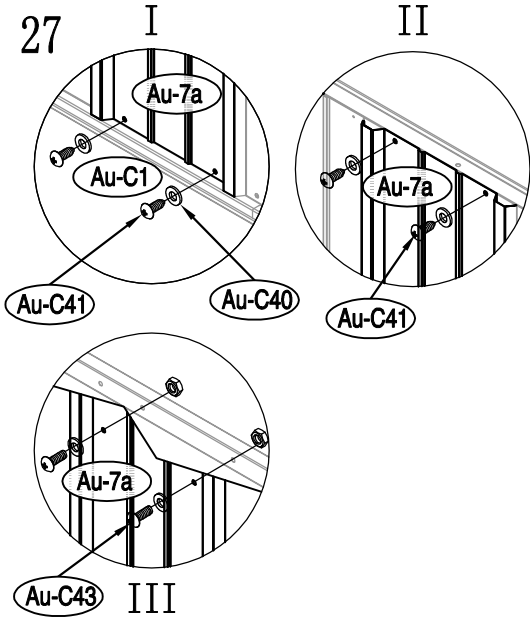




<b>Austin C:</b>		
Austin C extension carton*1:	Au-7 (6)	
Austin C extension carton*2:		

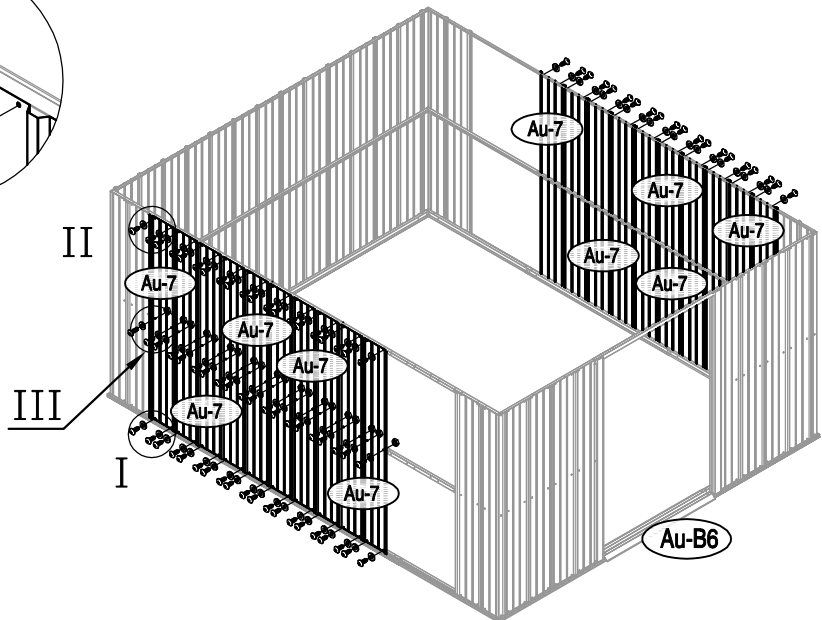
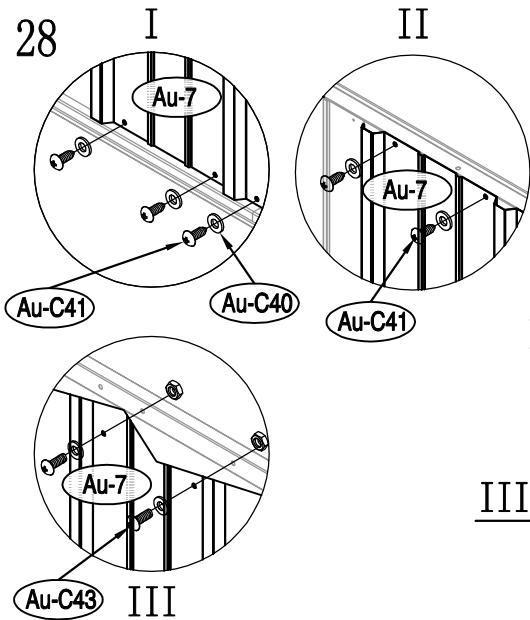


27



<b>Austin C:</b>		
Austin C extension carton*1:	Au-7a (1)	
Austin C extension carton*2:		

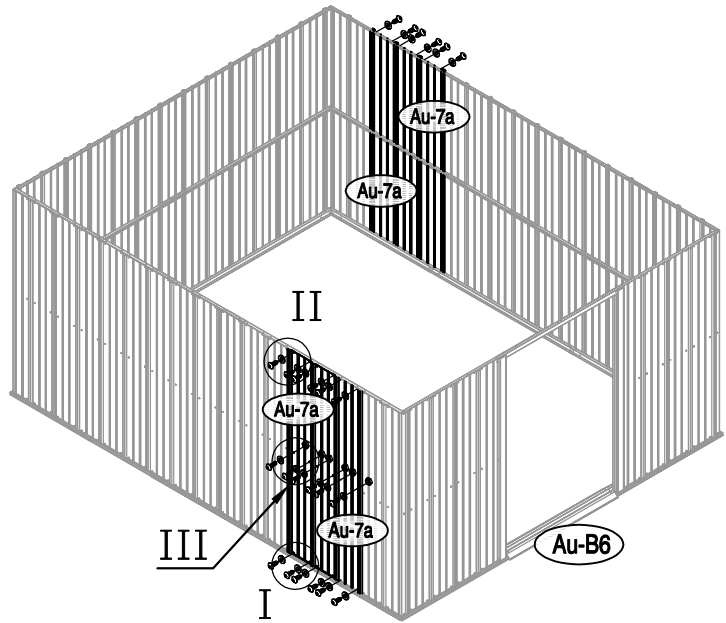
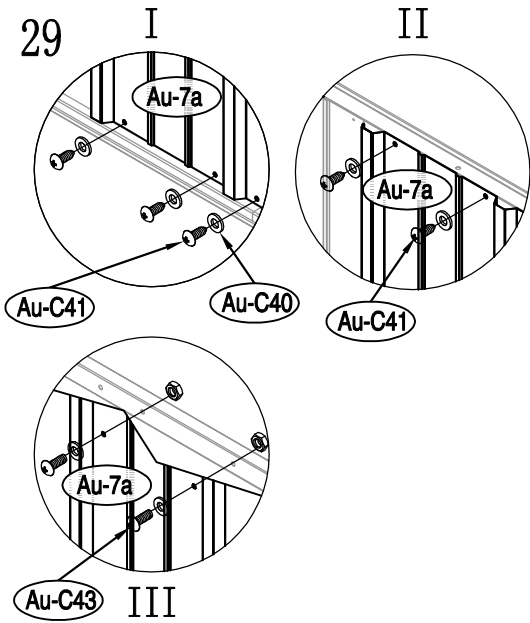
28




<b>Austin C:</b>	Au-7 (6)	
Austin C extension carton*1:	Au-7 (8)	
Austin C extension carton*2:	Au-7 (10)	

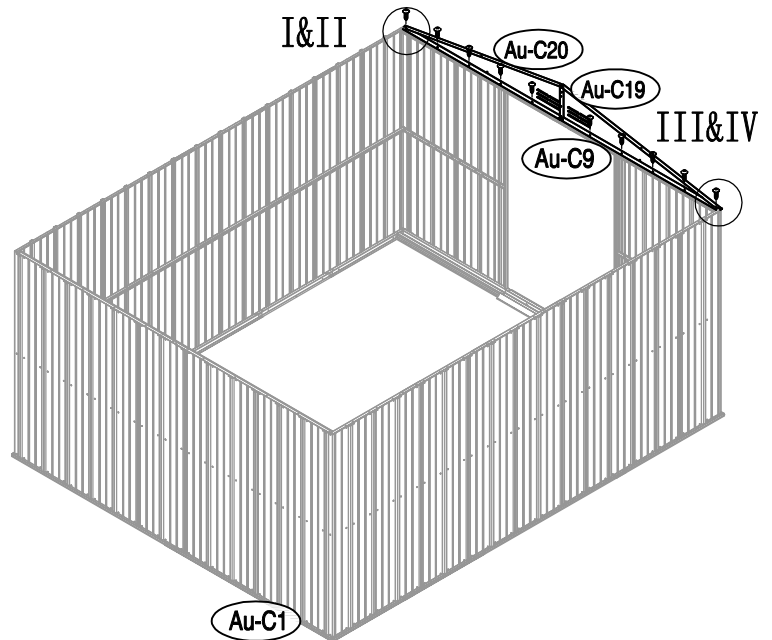
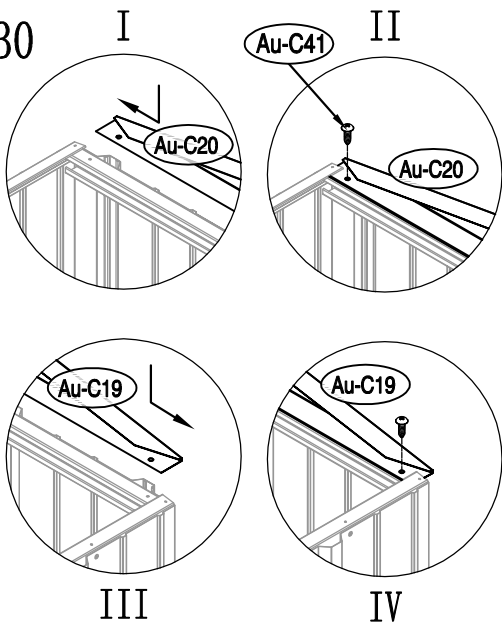



29



Austin C:	Au-7a (2)	
Austin C extension carton*1:	Au-7a (4)	
Austin C extension carton*2:	Au-7a (6)	

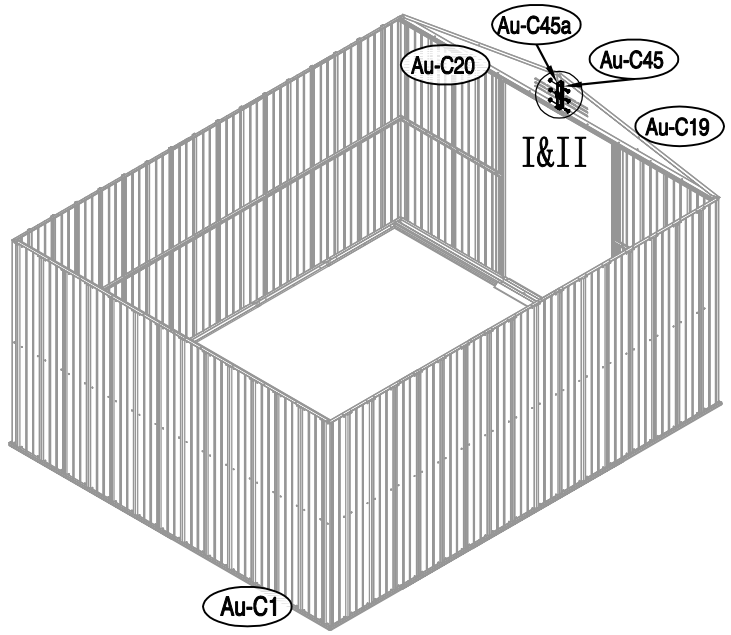
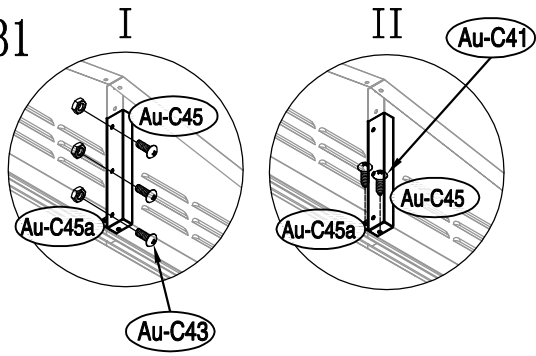
30



Austin C:			
Austin C extension carton*1:	Au-C19 (1)	Au-C20 (1)	
Austin C extension carton*2:			

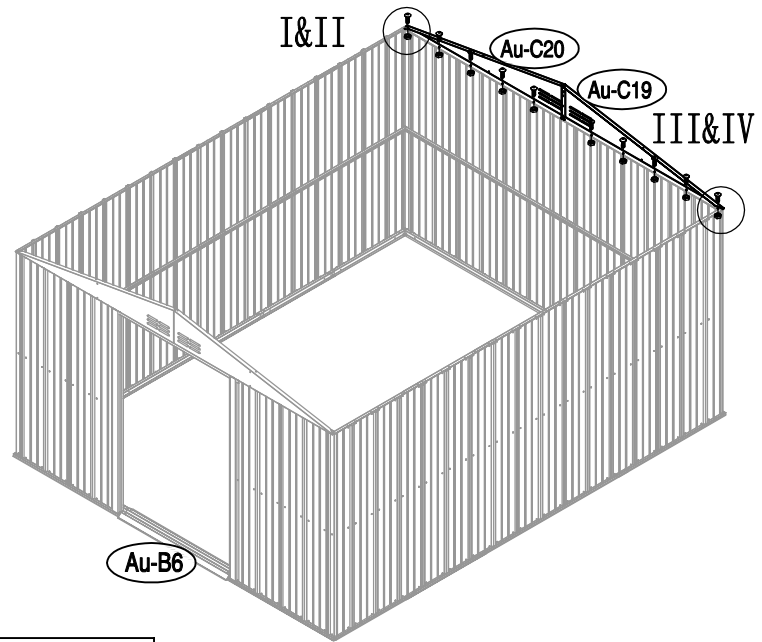
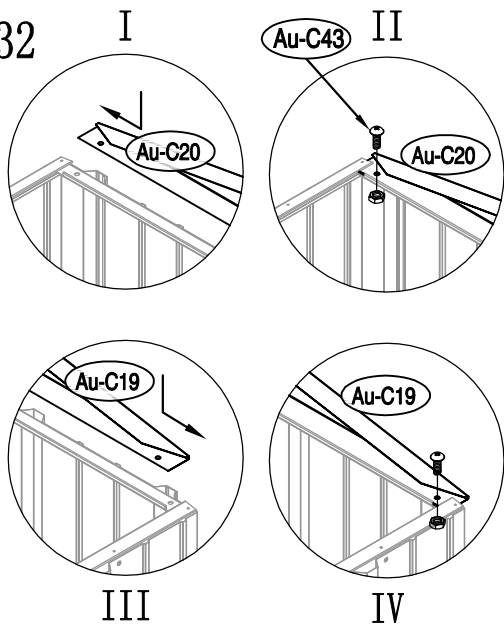


31



<b>Austin C:</b>			
Austin C extension carton*1:	Au-C45 (1)	Au-C45a (1)	
Austin C extension carton*2:			

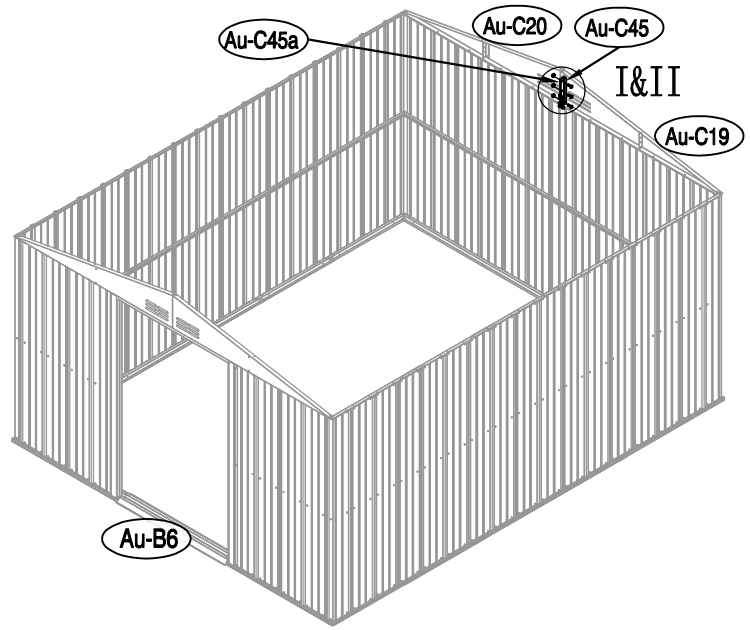
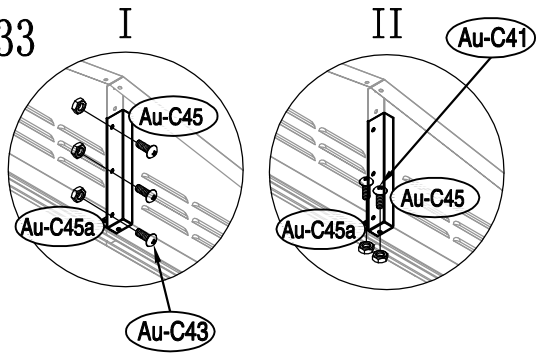
32




<b>Austin C:</b>			
Austin C extension carton*1:	Au-C19 (1)	Au-C20 (1)	
Austin C extension carton*2:			

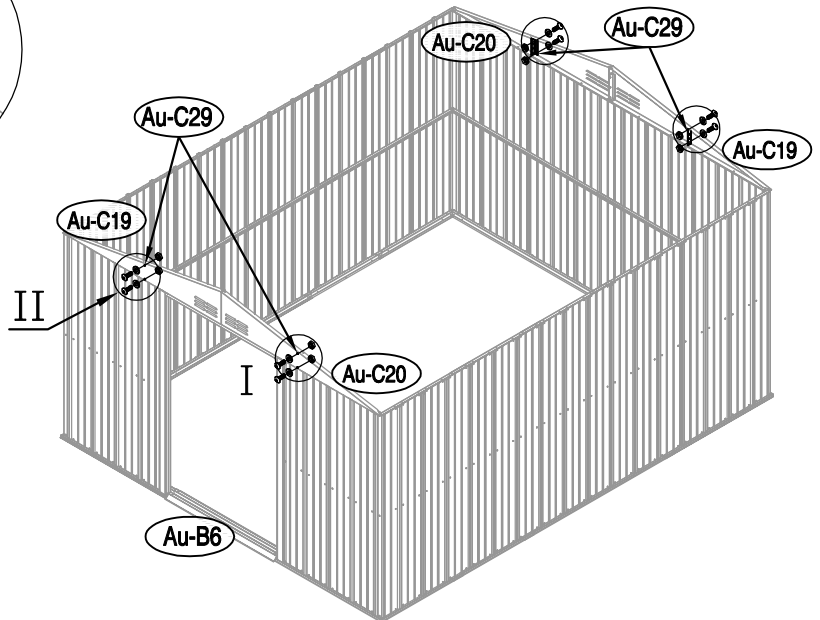
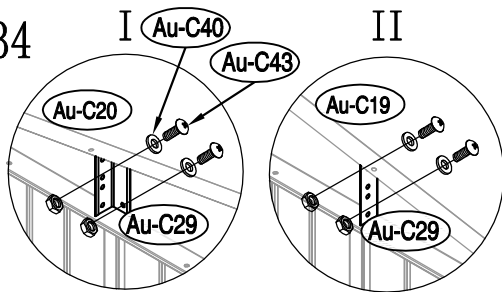



33



<b>Austin C:</b>			
Austin C extension carton*1:	Au-C45 (1)	Au-C45a (1)	
Austin C extension carton*2:			

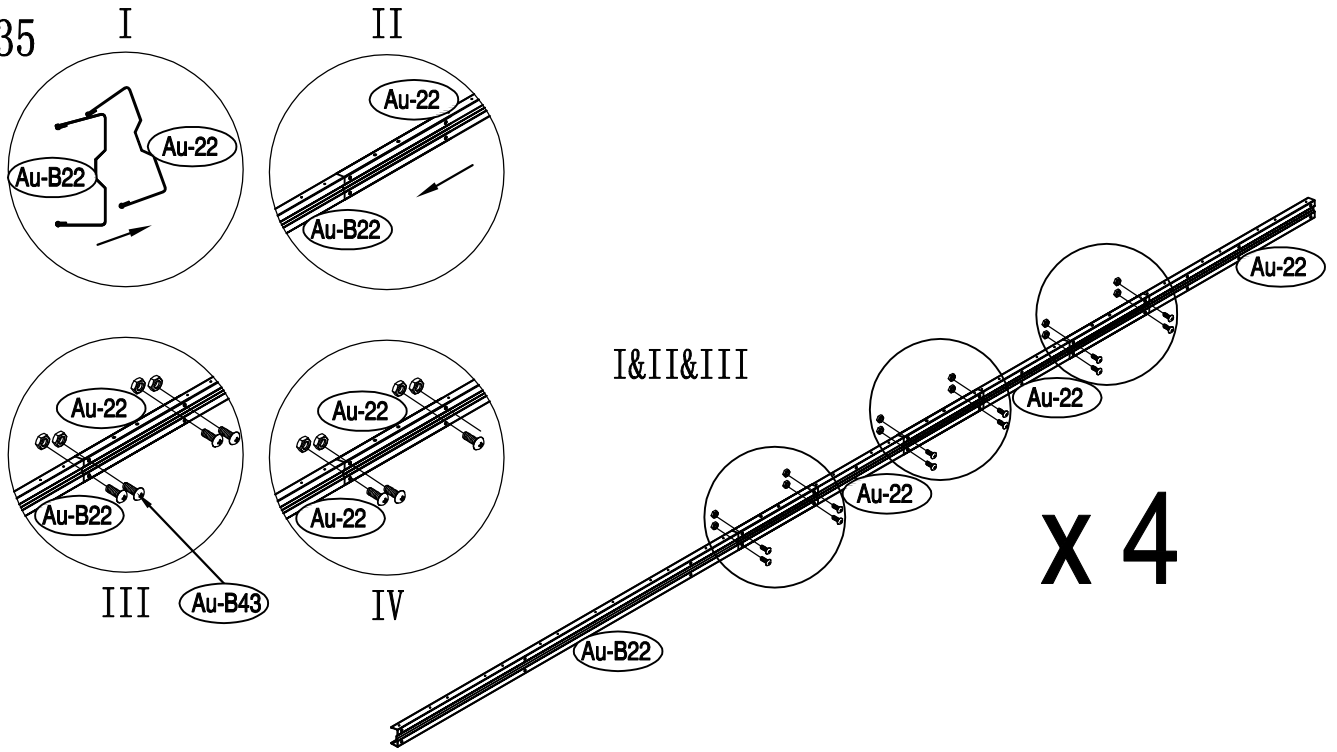
34



<b>Austin C:</b>		
Austin C extension carton*1:	Au-C29 (4)	
Austin C extension carton*2:		

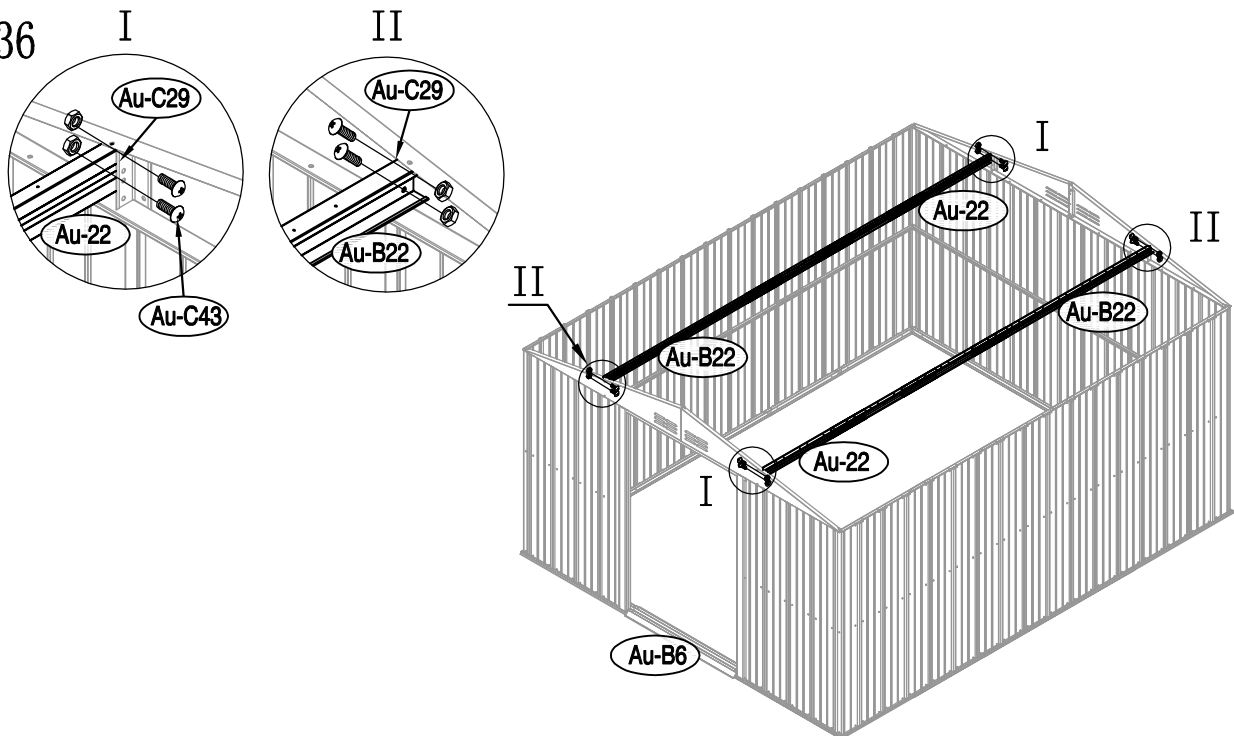


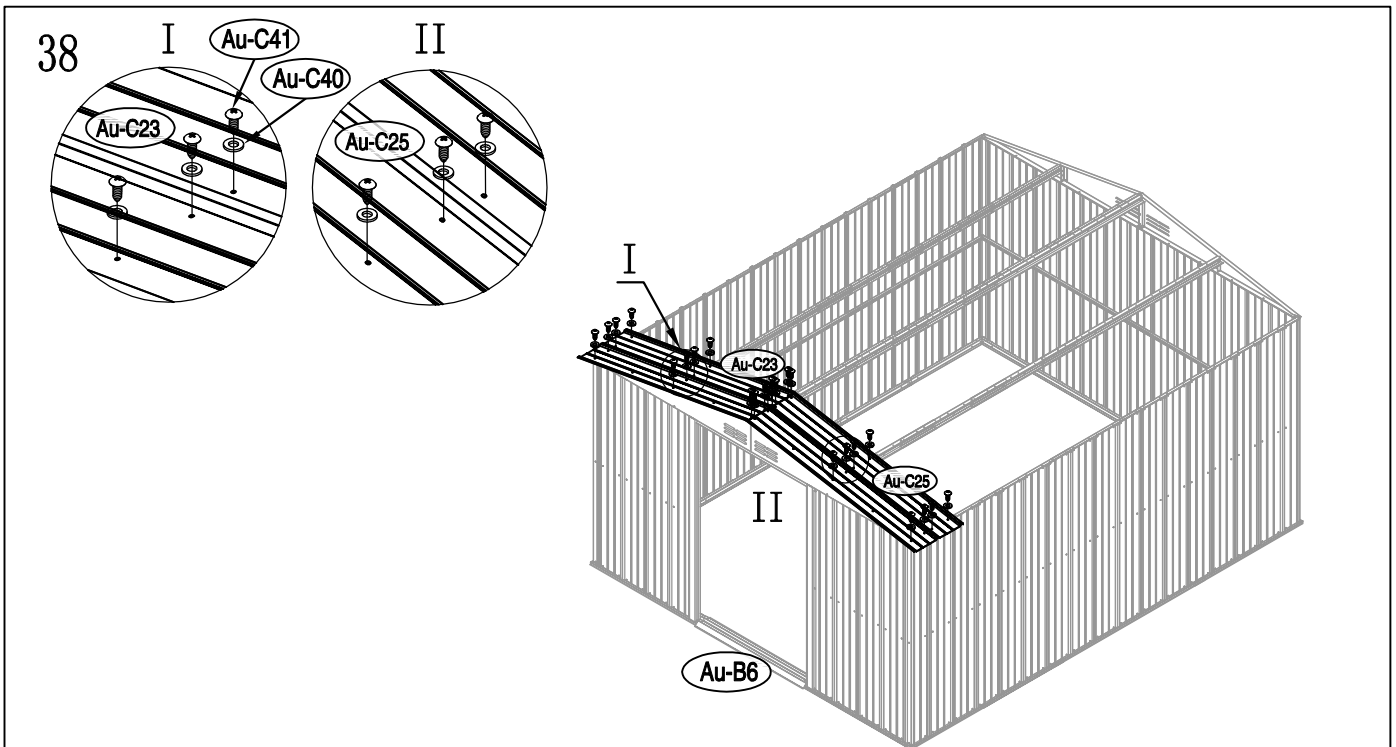
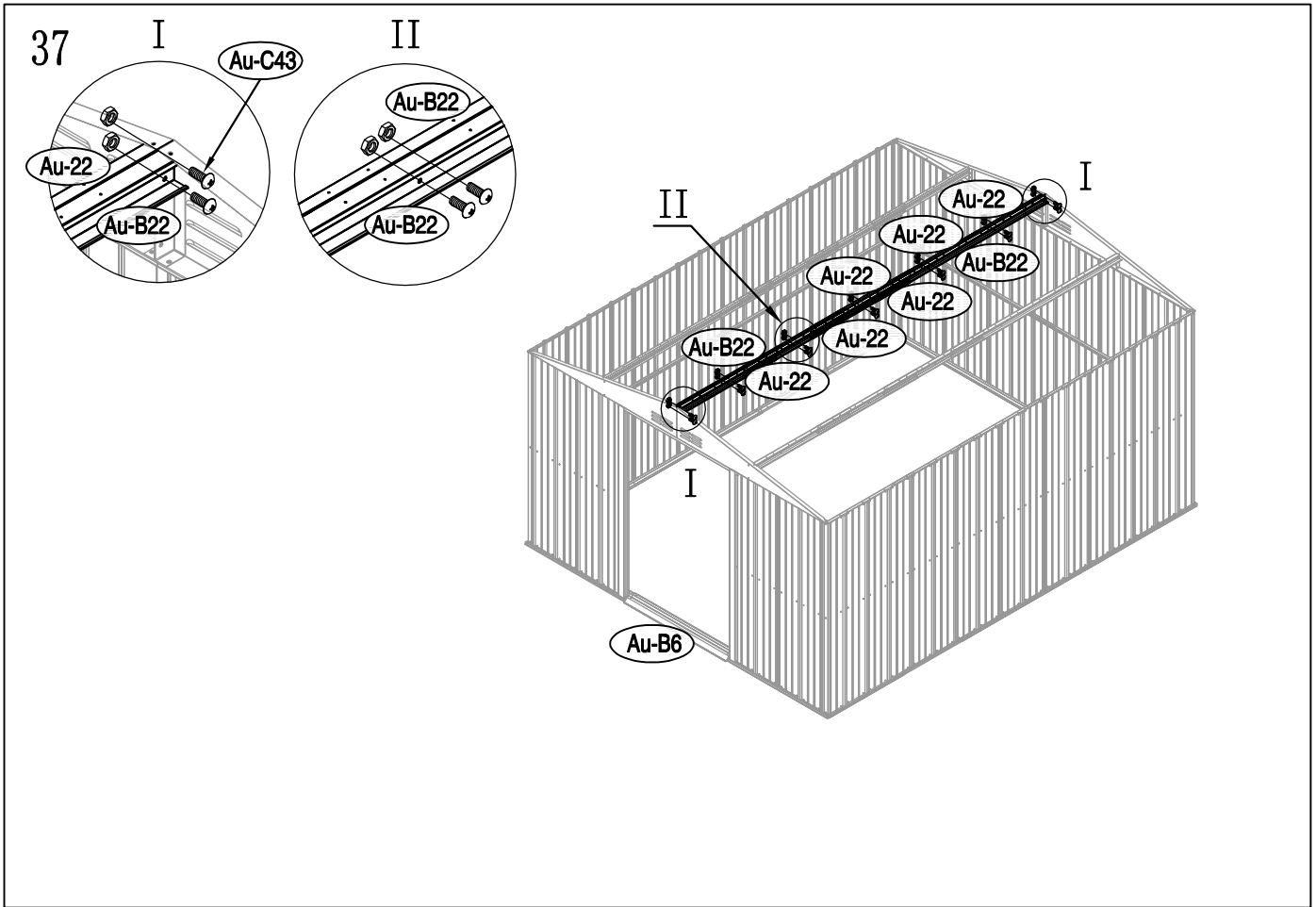
35



Austin C:		Au-22 (4)	}
Austin C extension carton*1:	Au-B22 (4)	Au-22 (8)	
Austin C extension carton*2:		Au-22 (12)	

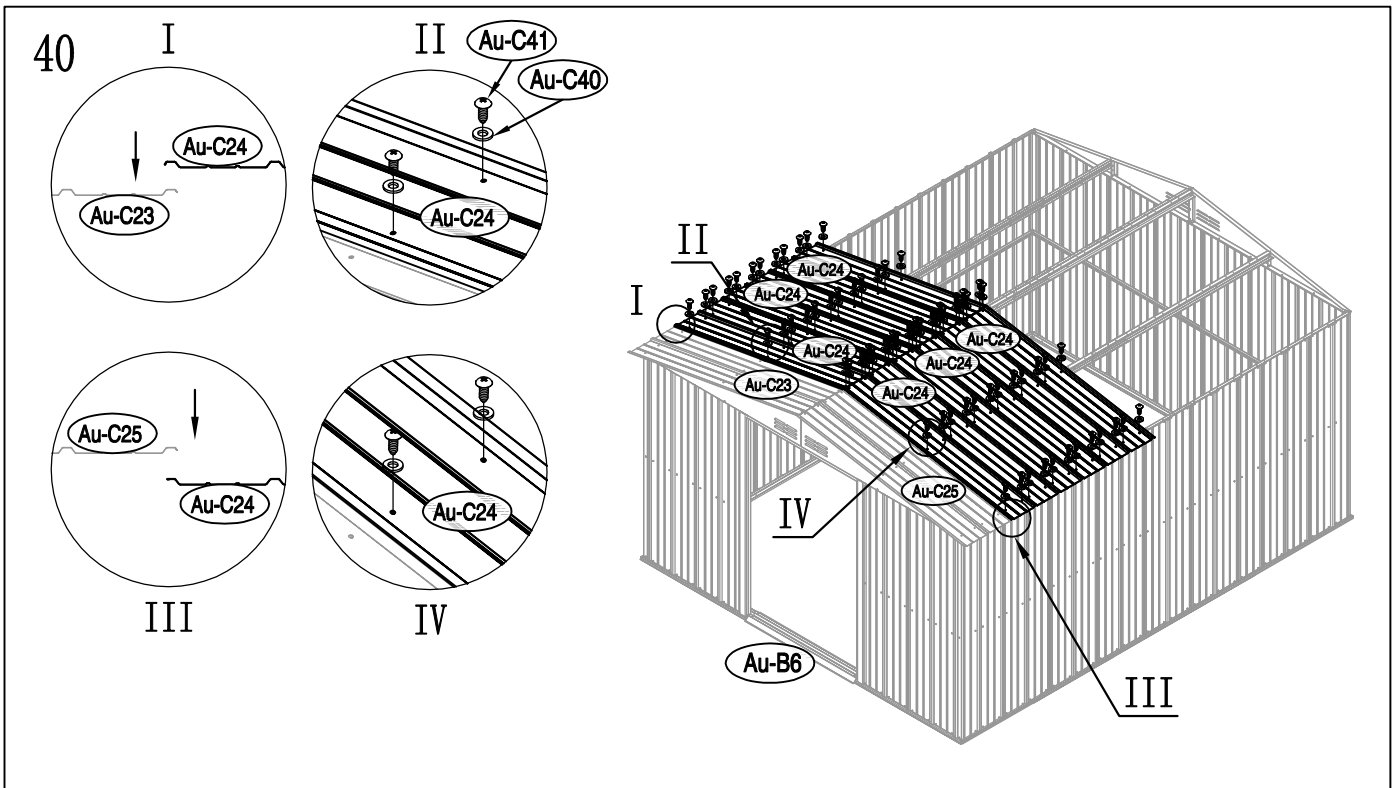
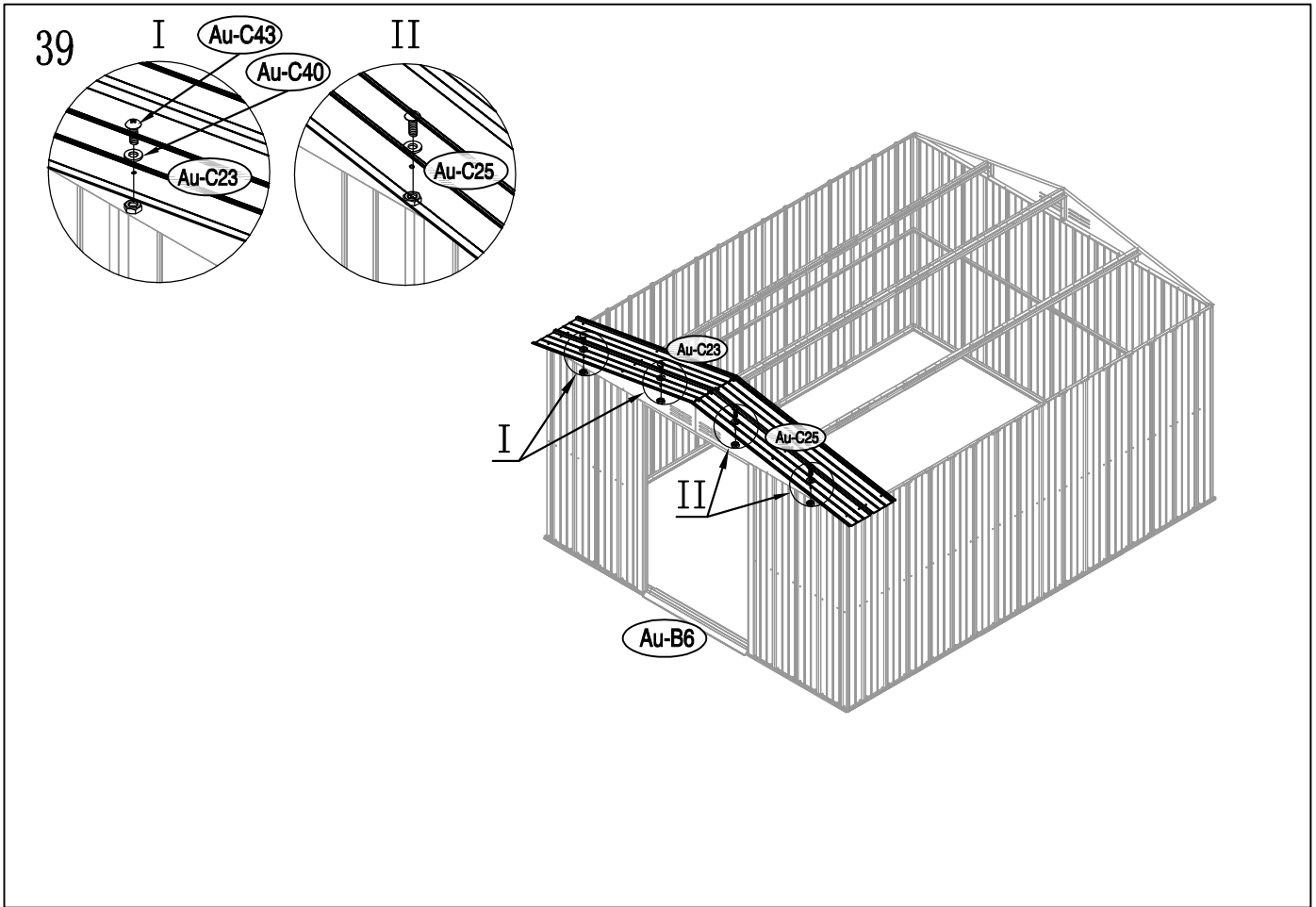
36





<b>Austin C:</b>			
Austin C extension carton*1:	Au-C23 (1)	Au-C25 (1)	
Austin C extension carton*2:			

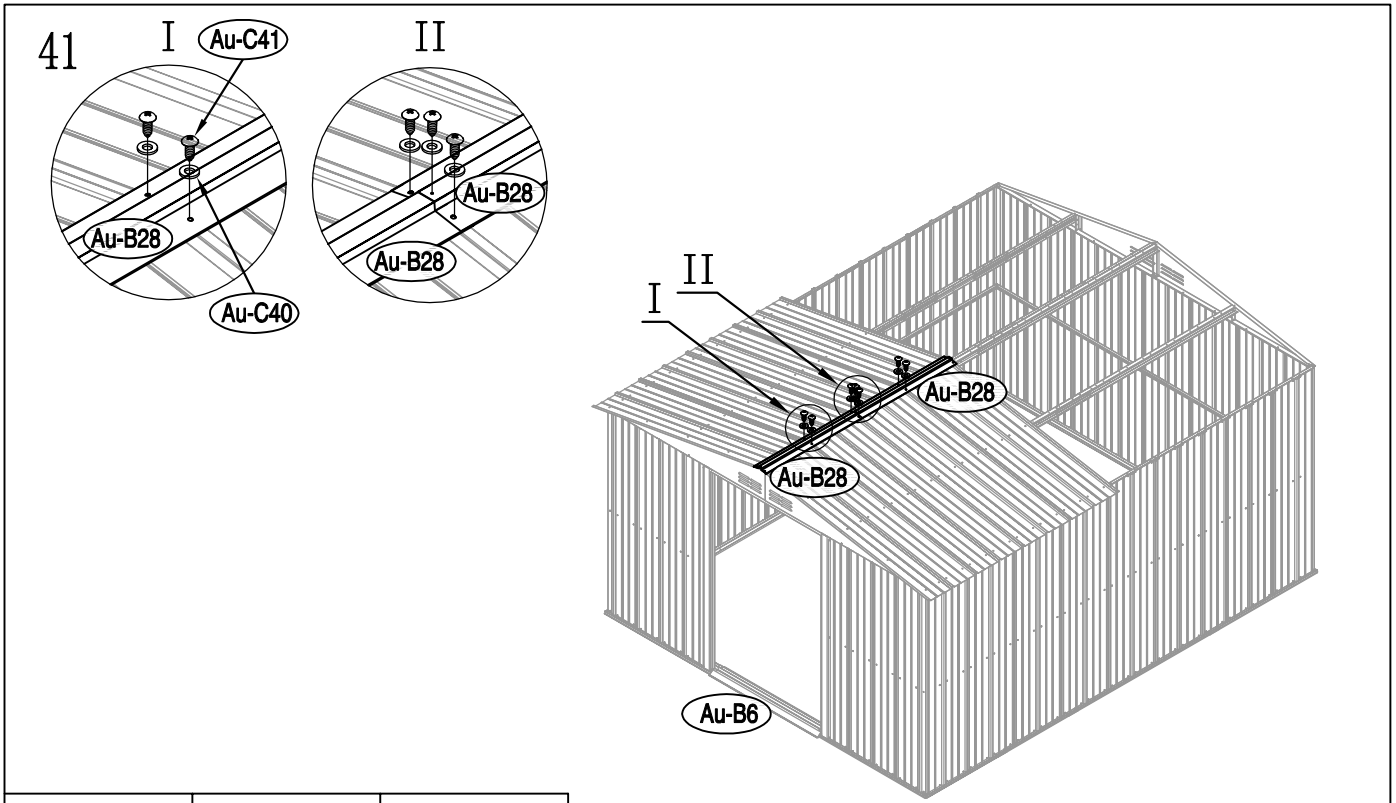




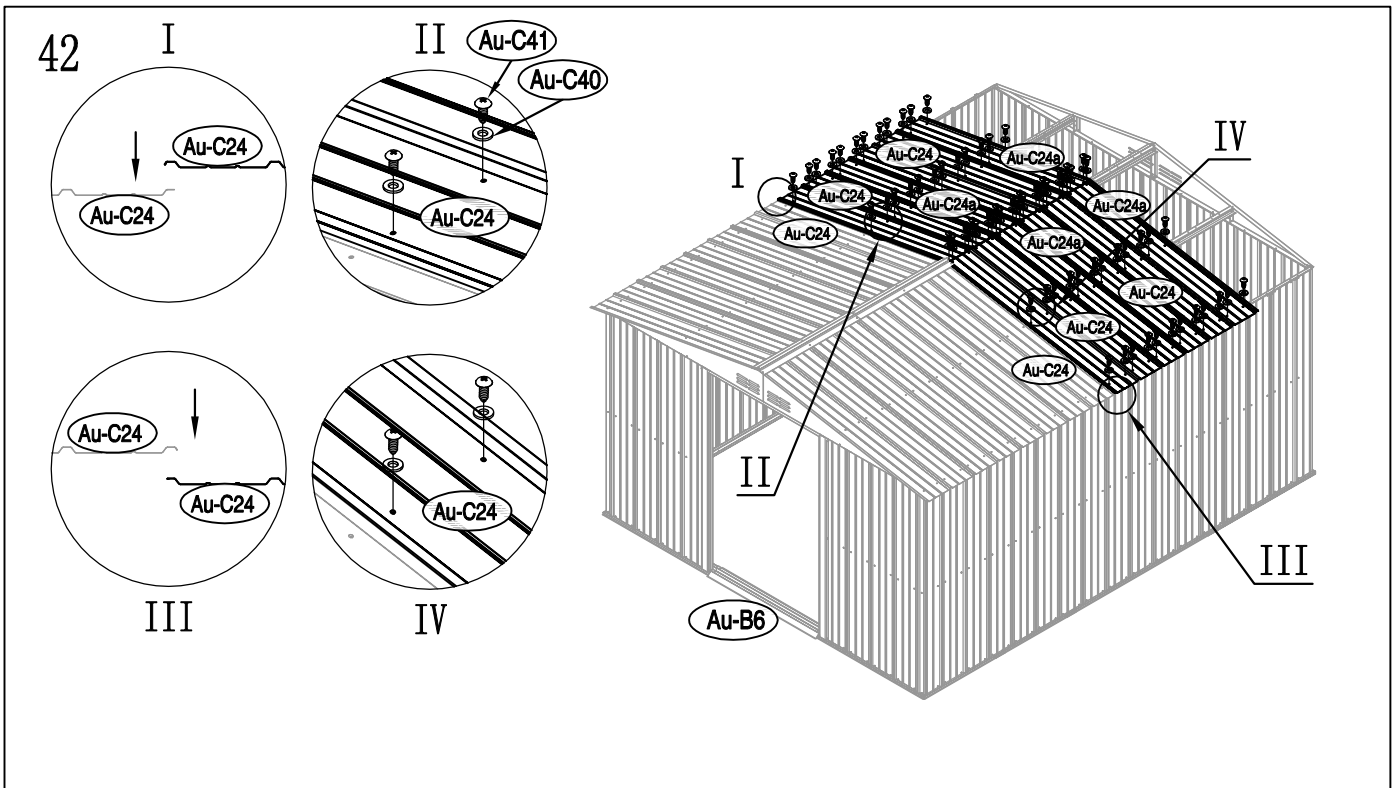
<b>Austin C:</b>		
Austin C extension carton*1:	Au-C24 (6)	
Austin C extension carton*2:		







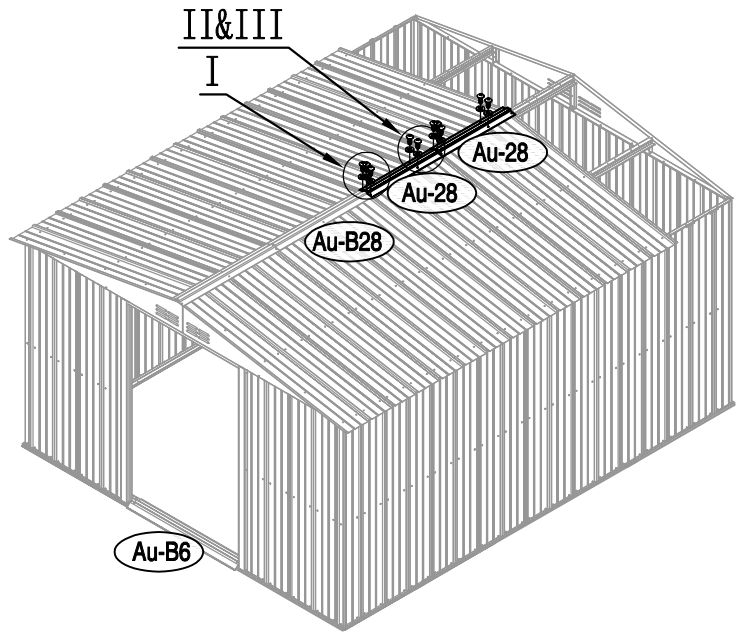
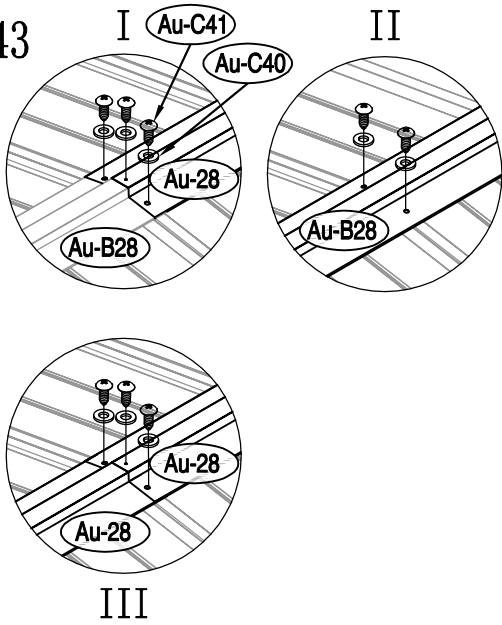
<b>Austin C:</b>		
Austin C extension carton*1:	Au-B28 (2)	
Austin C extension carton*2:		



<b>Austin C:</b>	Au-C24 (0)		Au-C24a (0)	
Austin C extension carton*1:	Au-C24 (2)		Au-C24a (2)	
Austin C extension carton*2:	Au-C24 (4)		Au-C24a (4)	

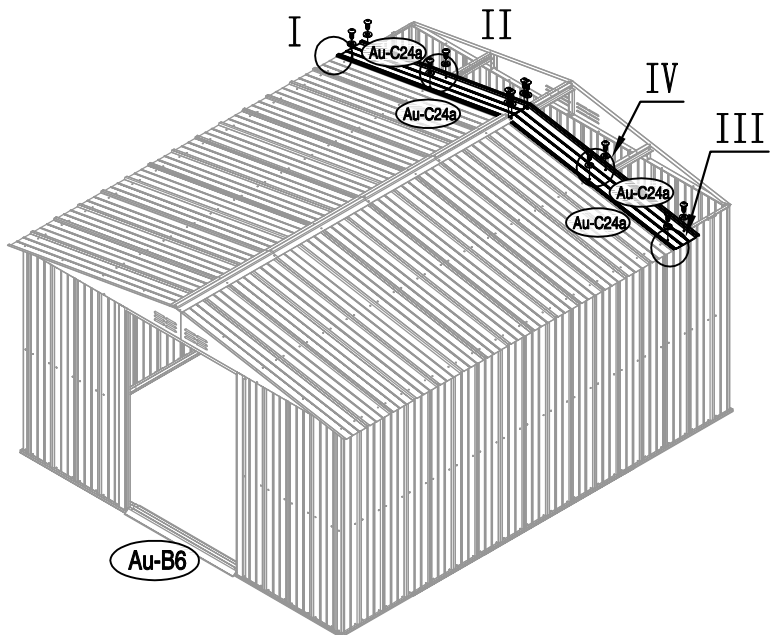
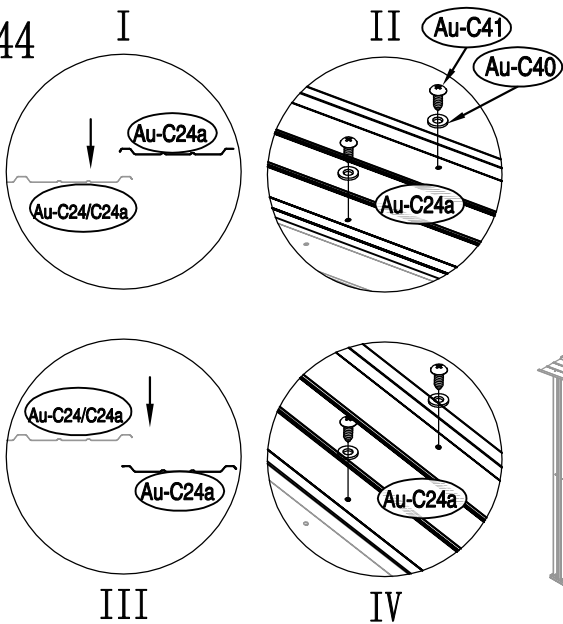


43



Austin C:	Au-28 (0)	
Austin C extension carton*1:	Au-28 (1)	
Austin C extension carton*2:	Au-28 (2)	

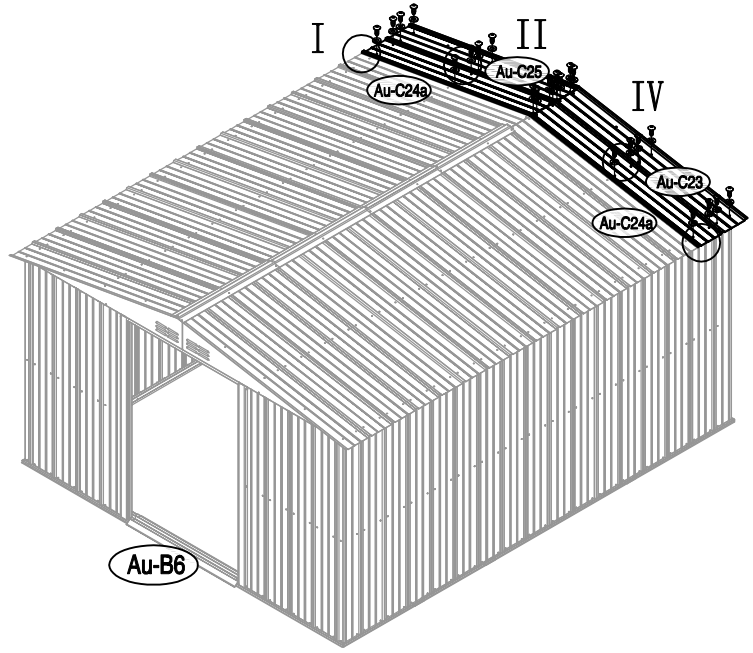
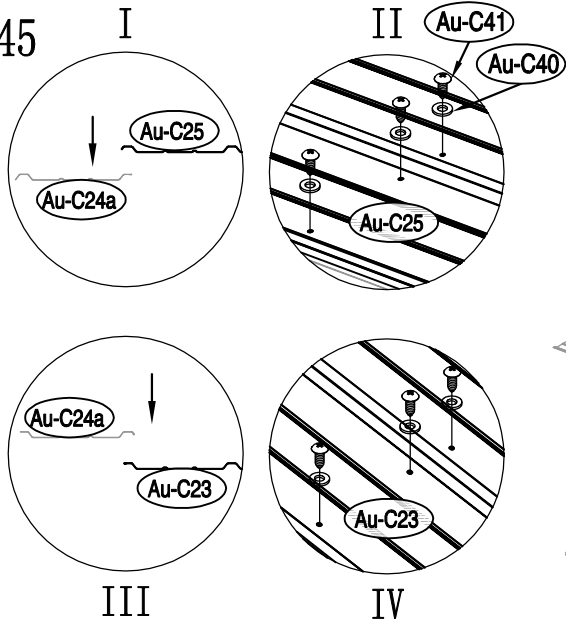
44




Austin C:		
Austin C extension carton*1:	Au-C24a (2)	
Austin C extension carton*2:		

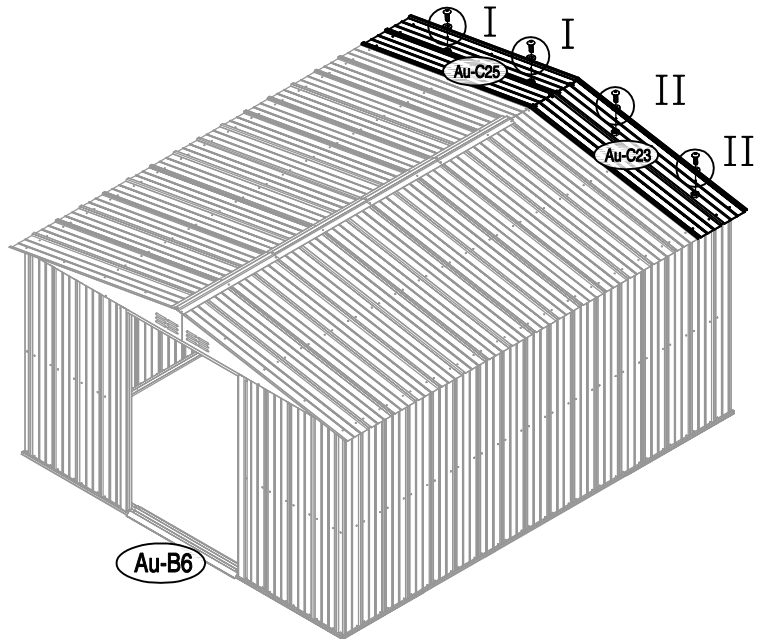
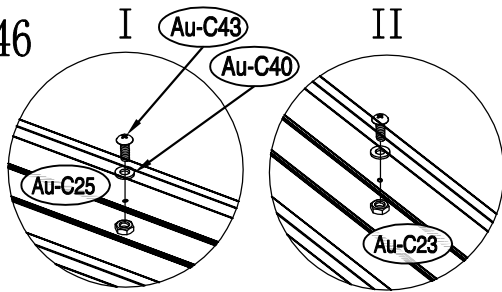


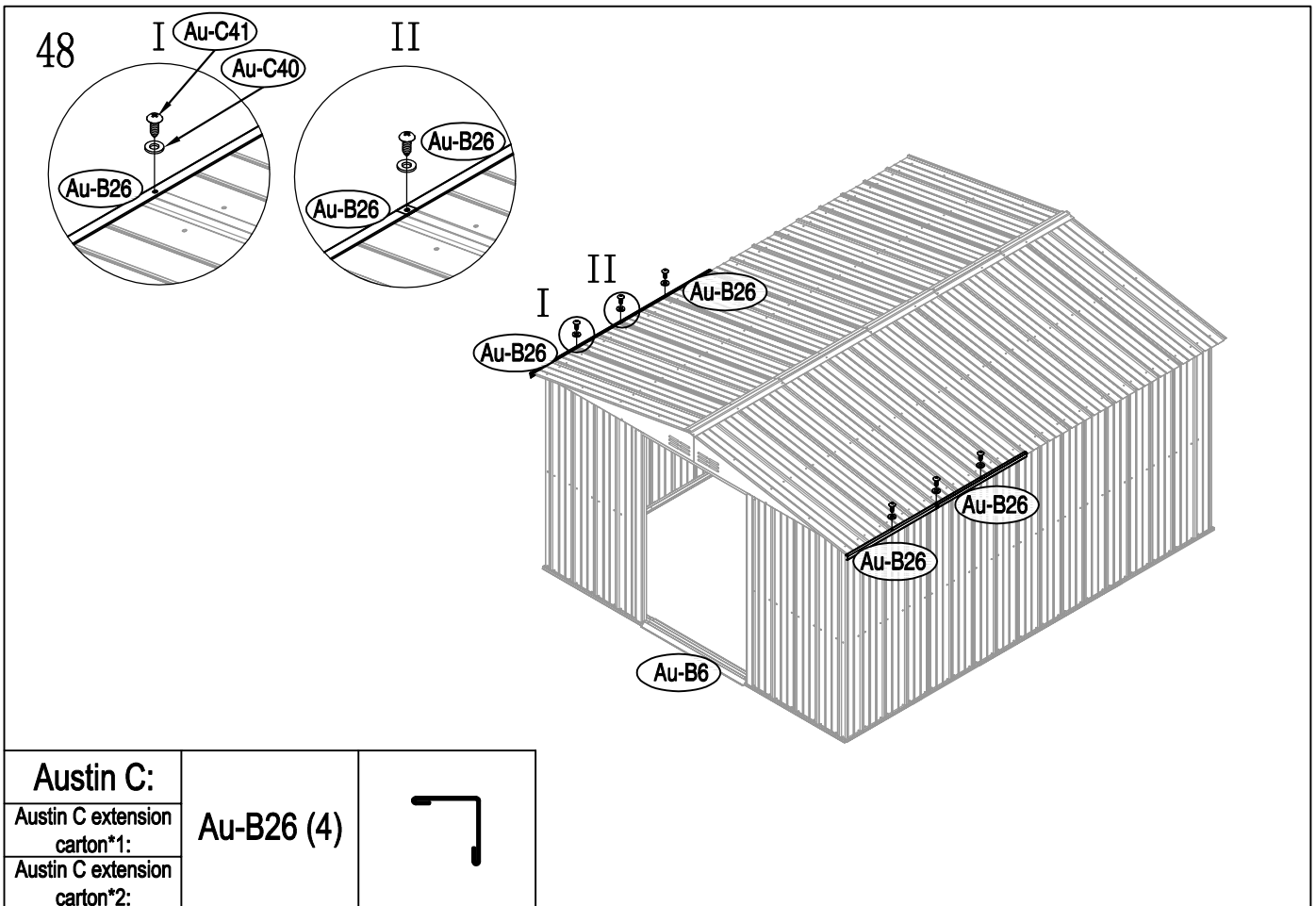
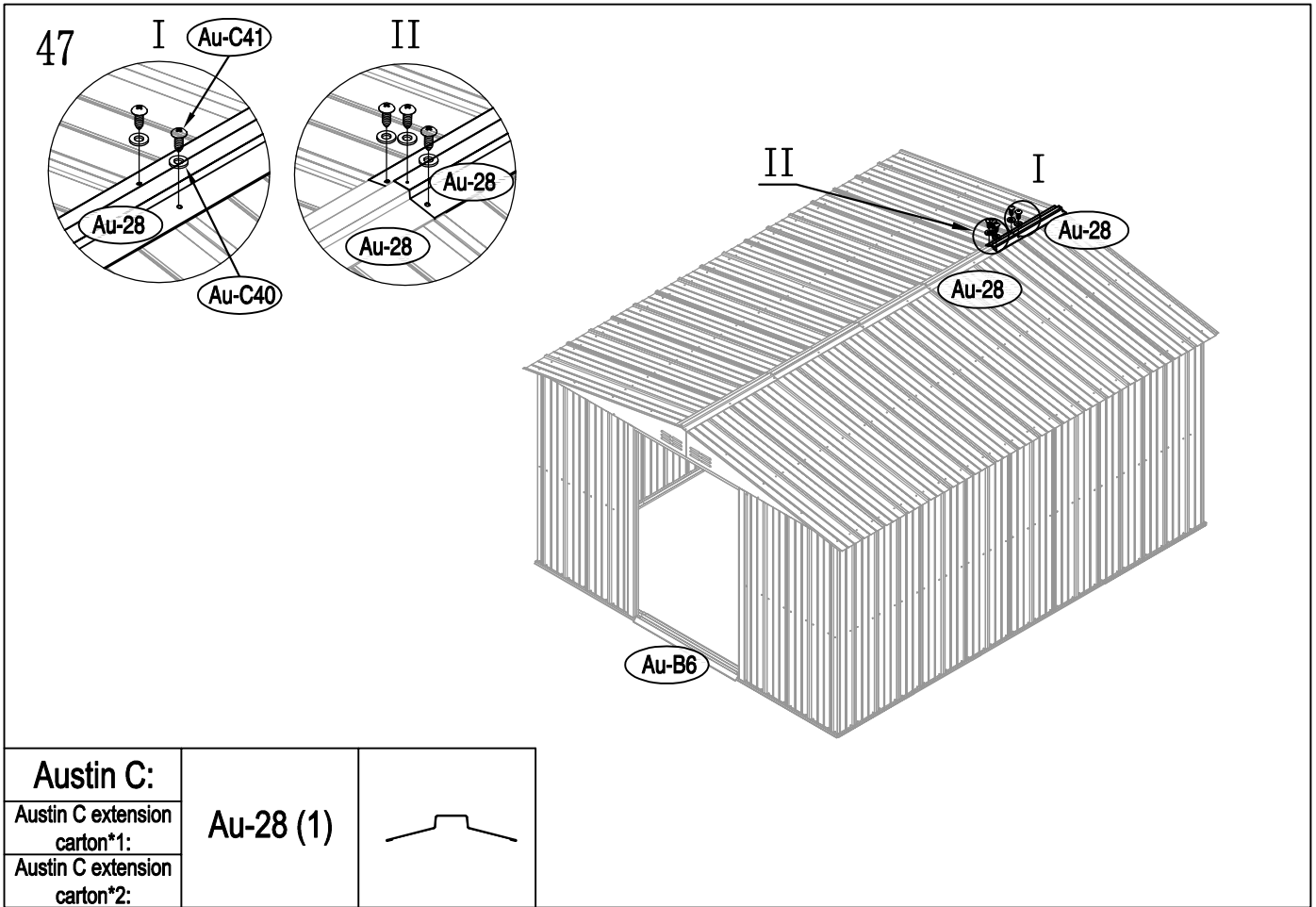
45

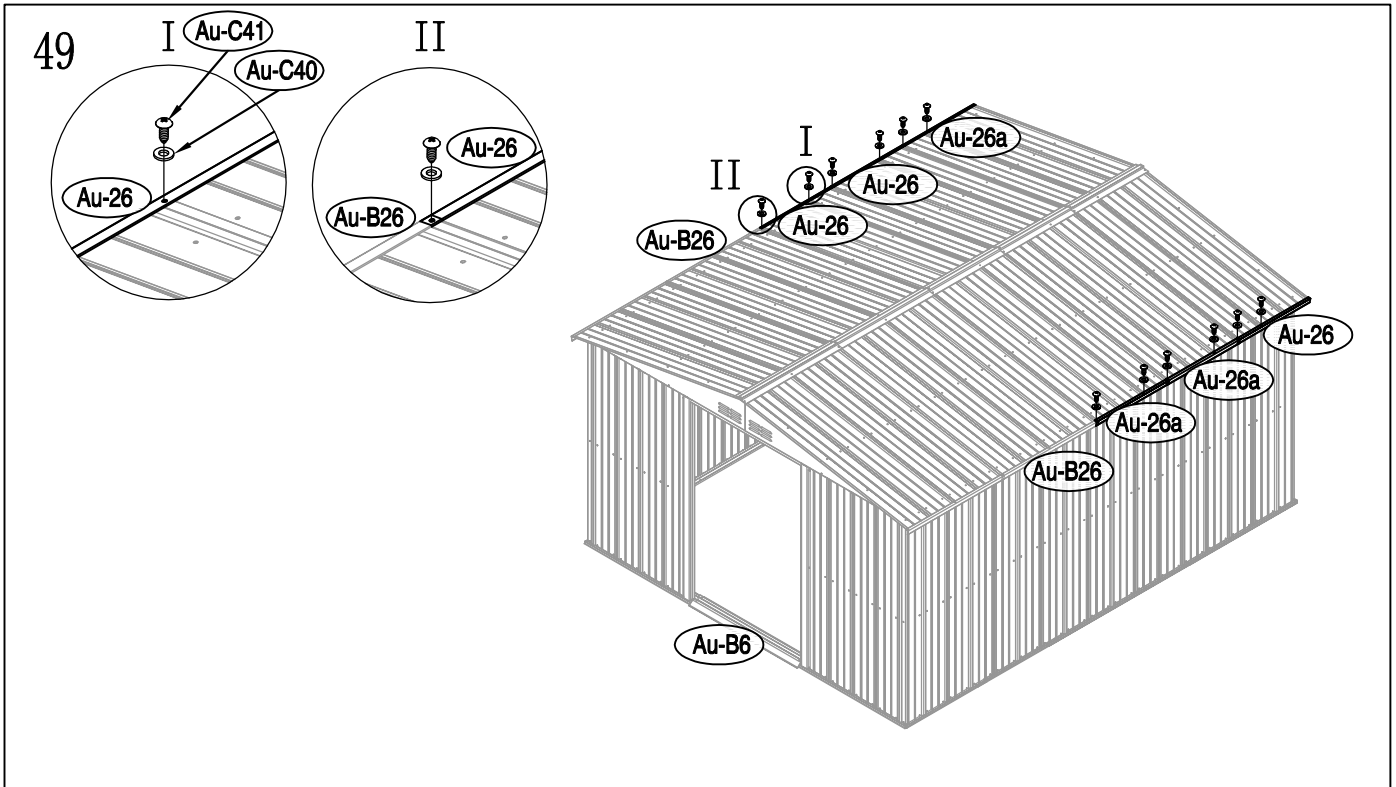


<b>Austin C:</b>			
Austin C extension carton*1:	Au-C23 (1)	Au-C25 (1)	
Austin C extension carton*2:			

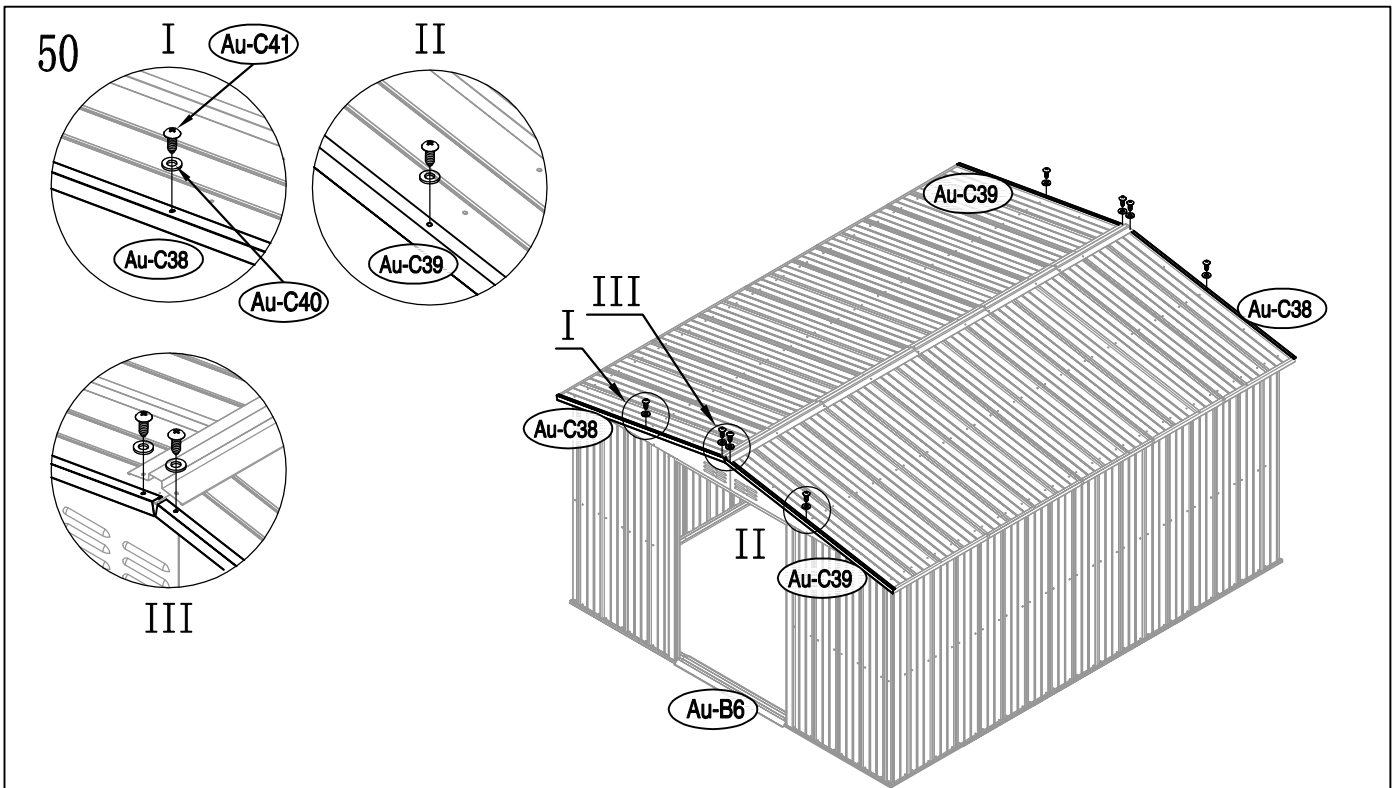
46





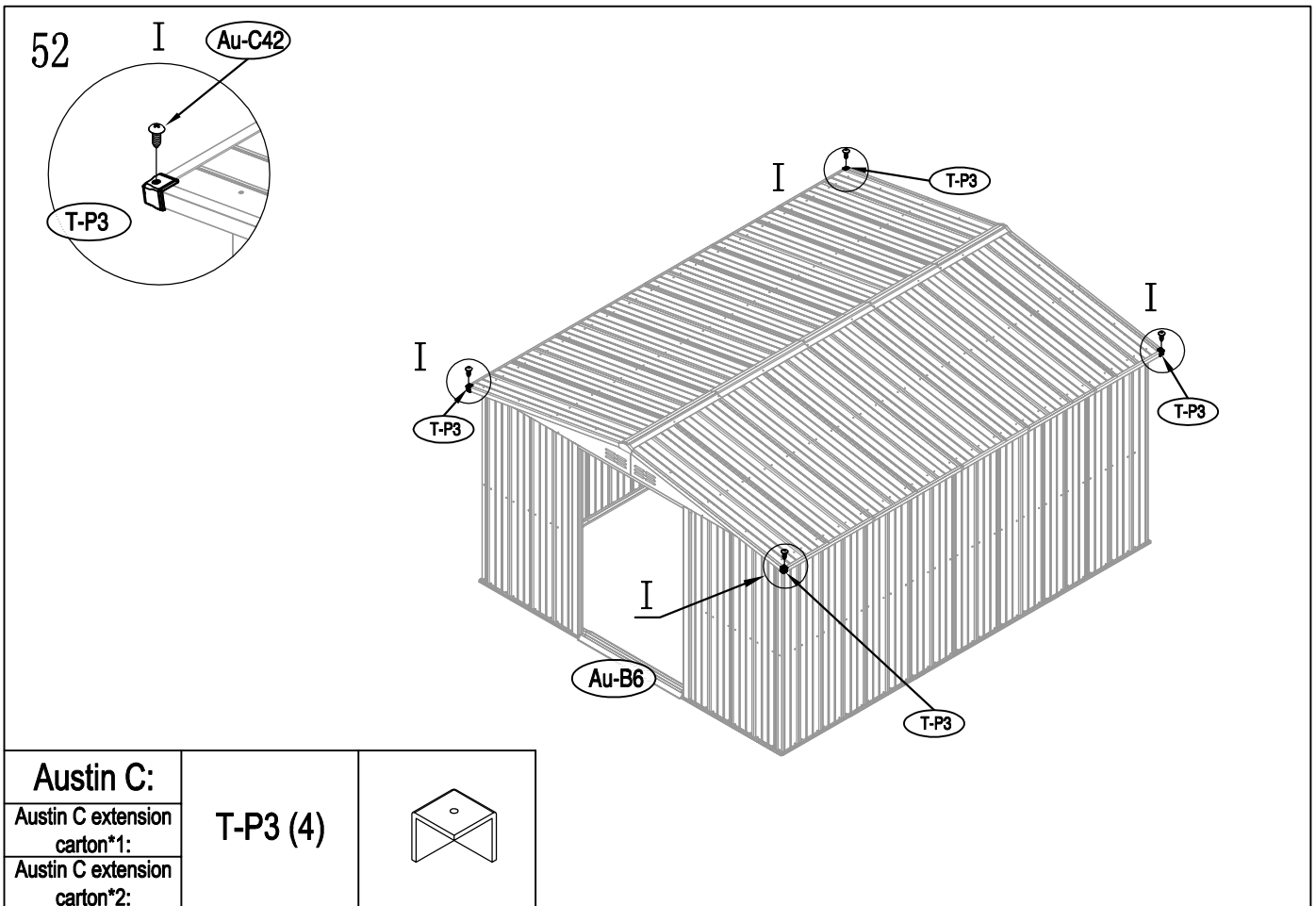
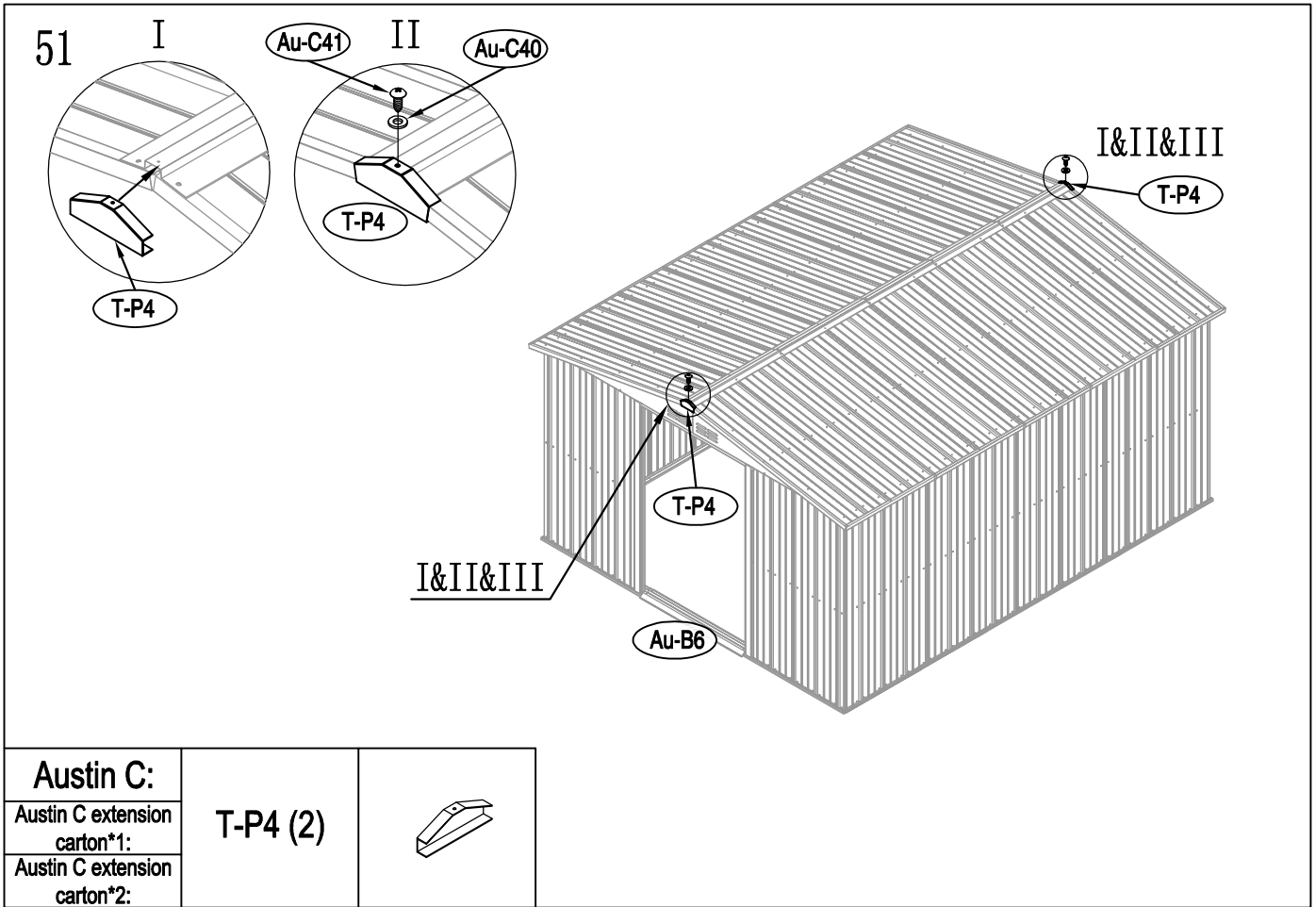


Austin C:	Au-26 (1)	Au-26a (1)	
Austin C extension carton*1:	Au-26 (2)	Au-26a (2)	
Austin C extension carton*2:	Au-26 (3)	Au-26a (3)	

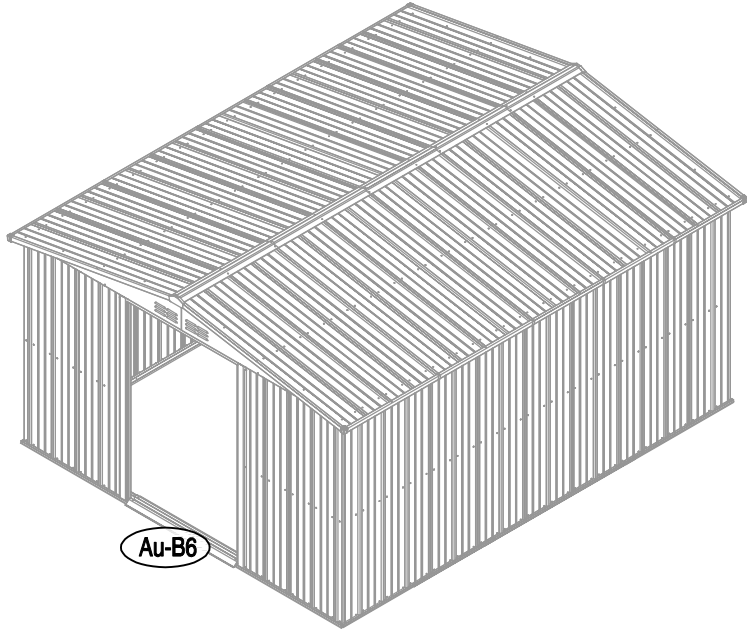
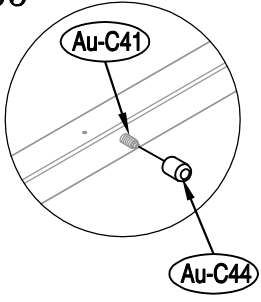


Austin C:			
Austin C extension carton*1:	Au-C38 (2)	Au-C39 (2)	
Austin C extension carton*2:			

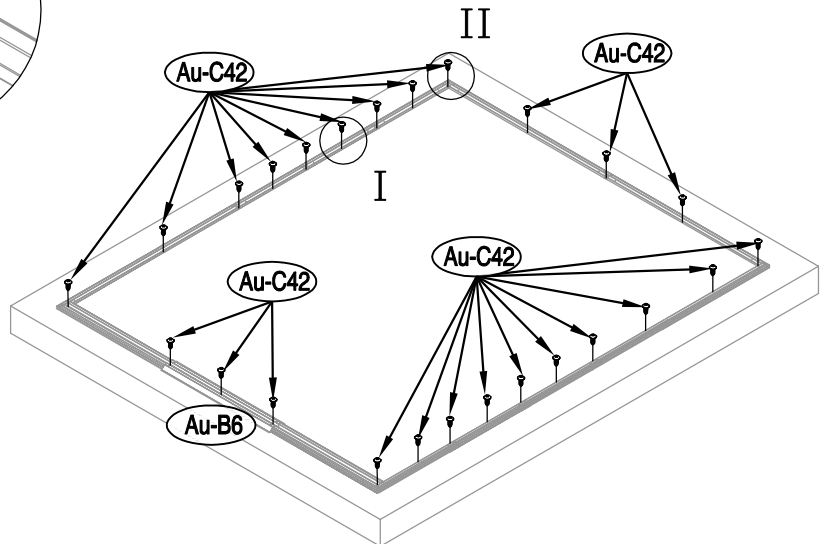
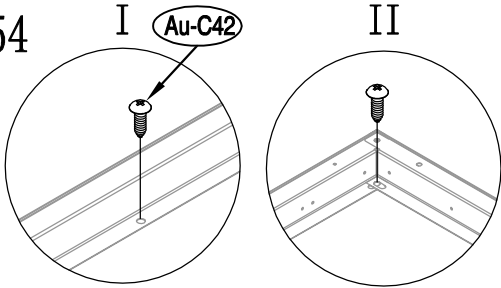


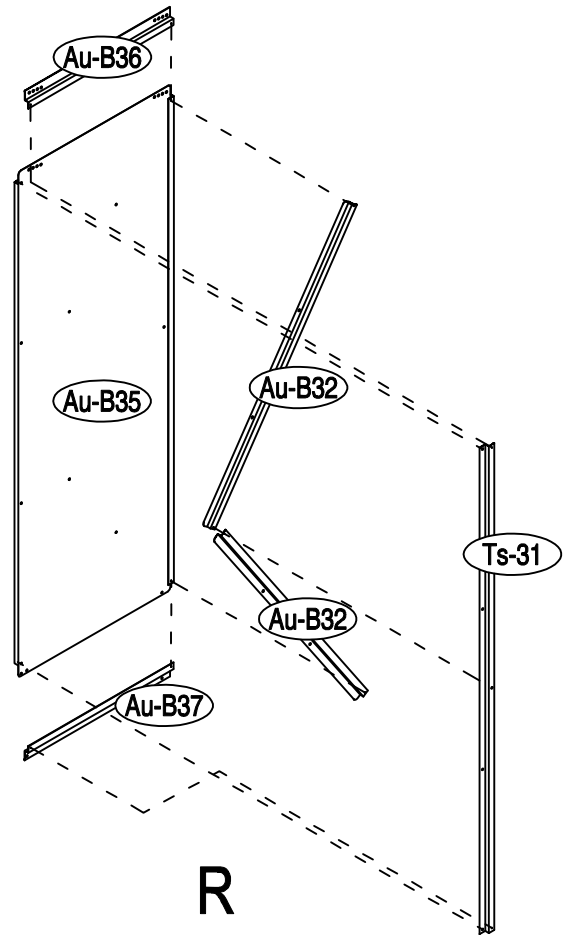
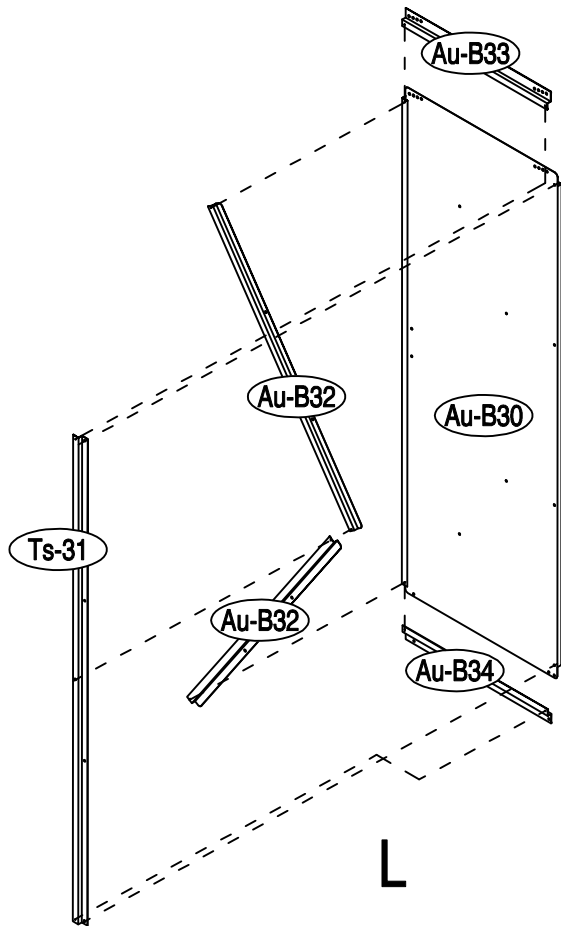


53

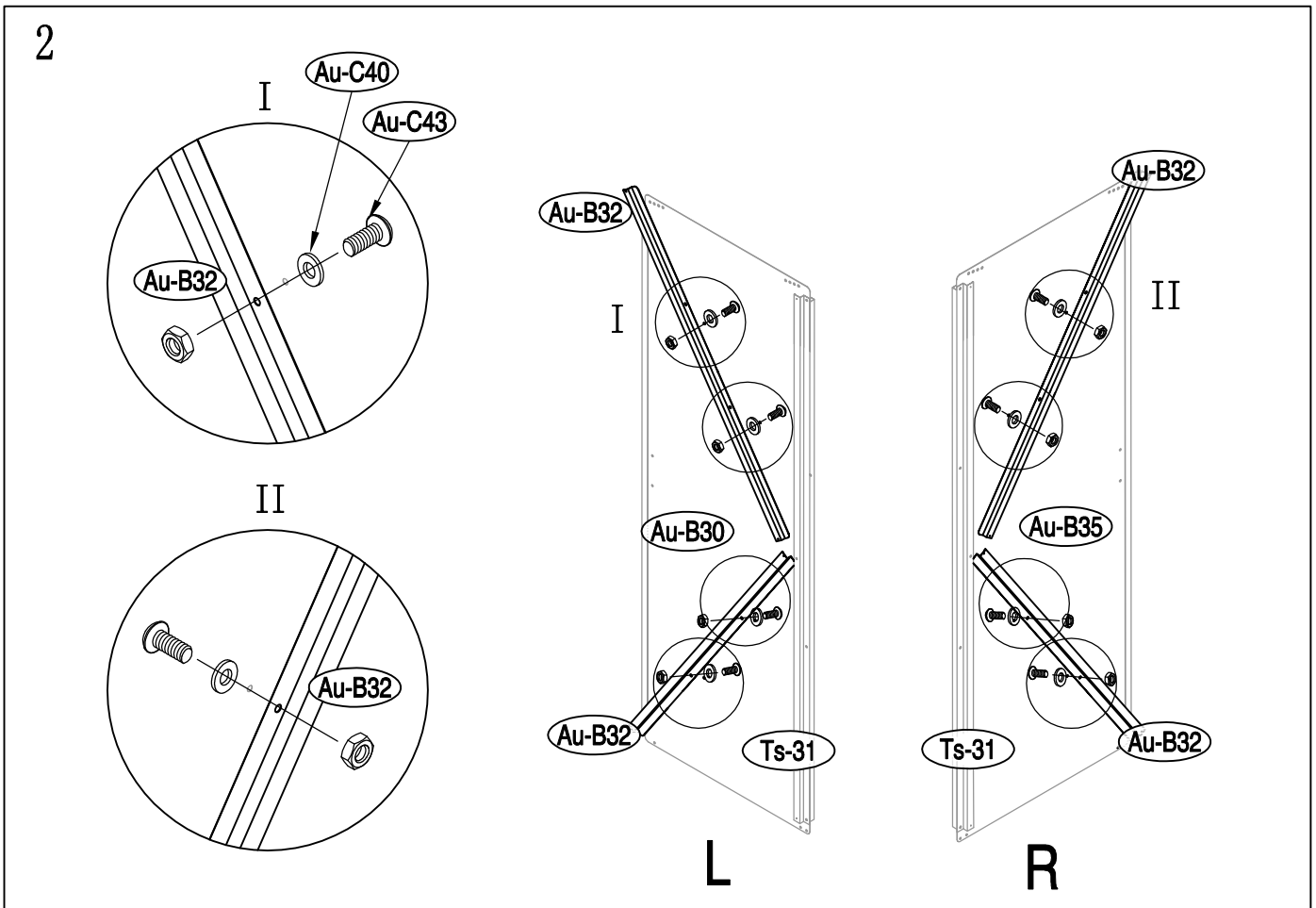
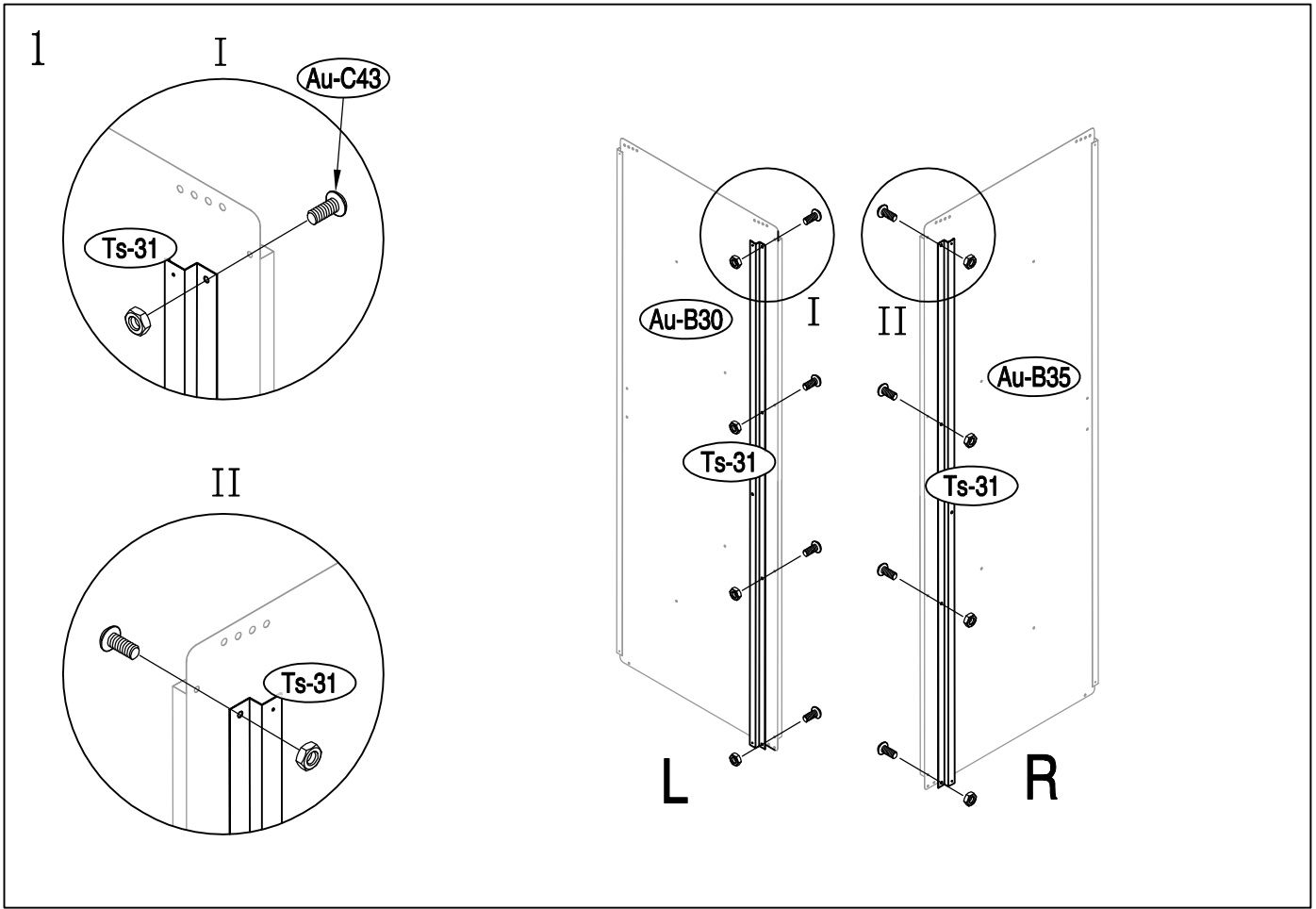


54

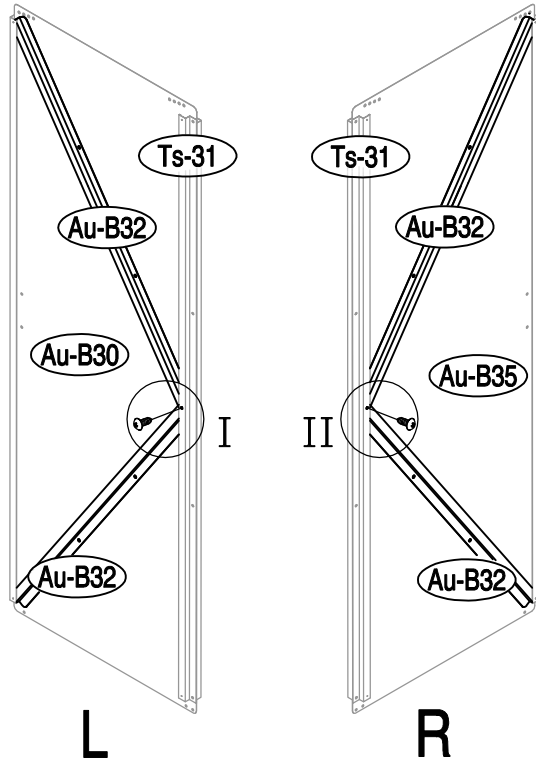
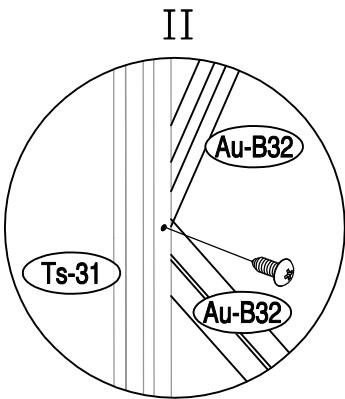
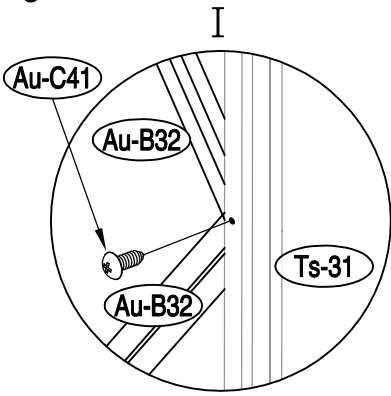




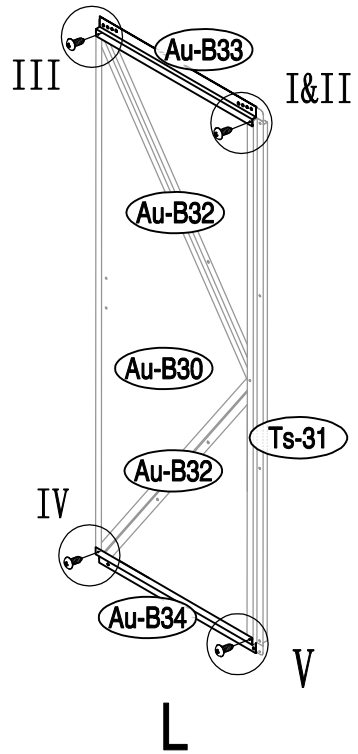
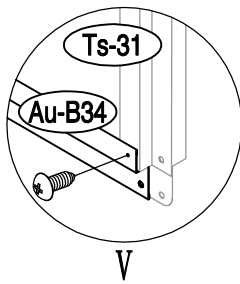
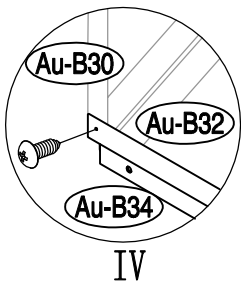
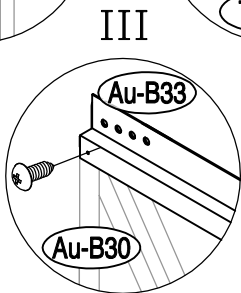
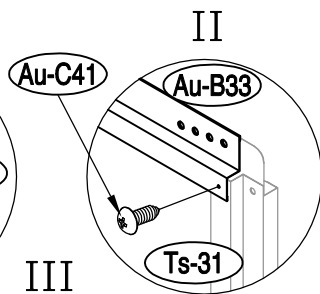
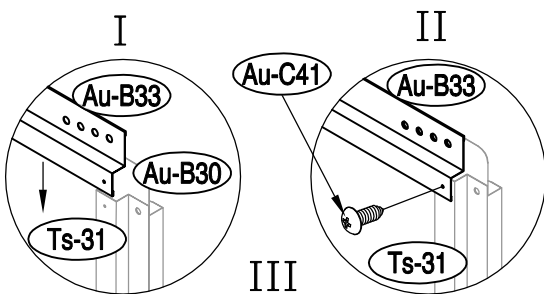




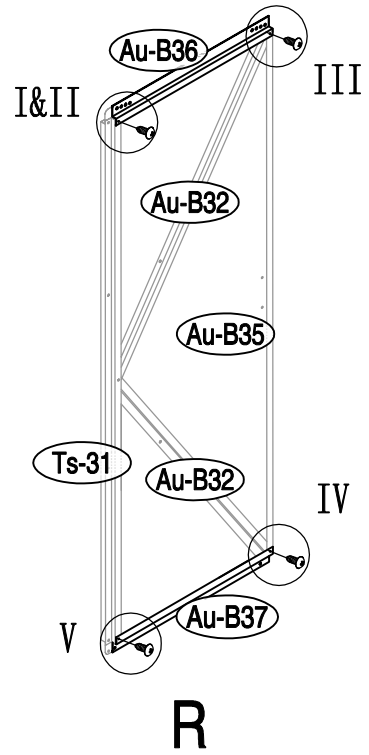
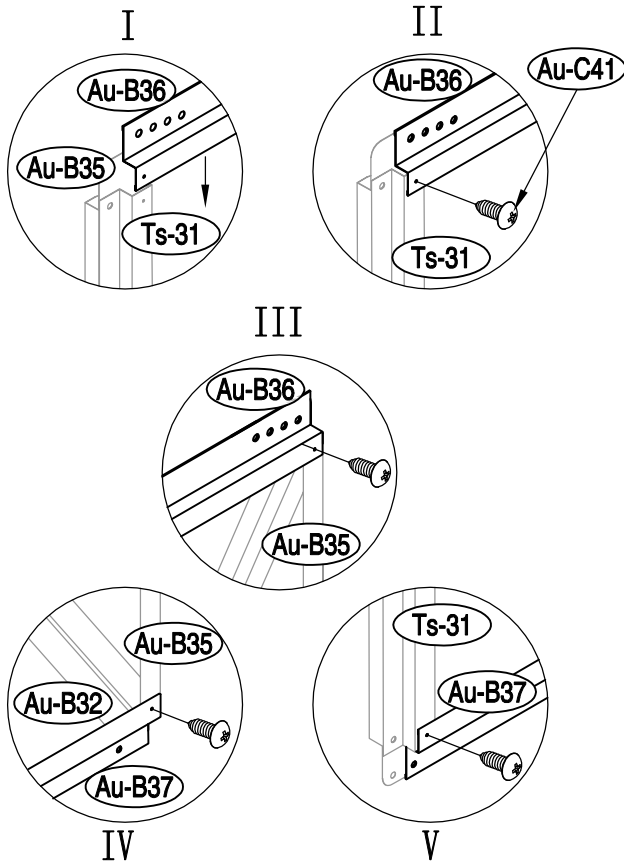
3



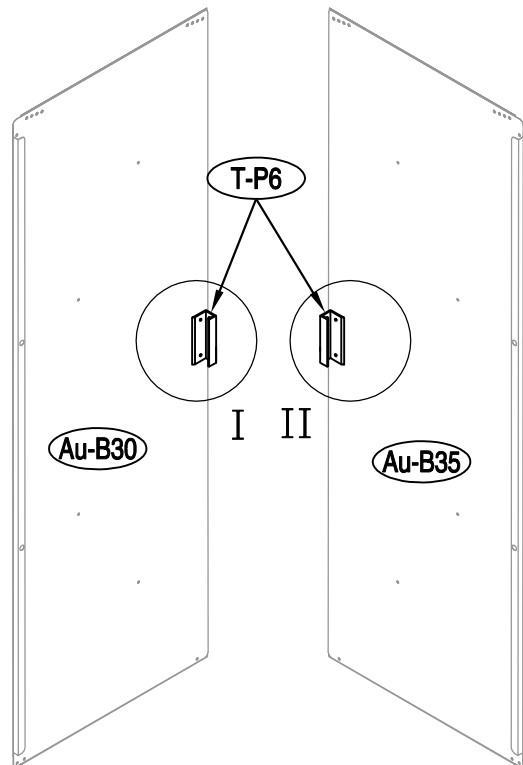
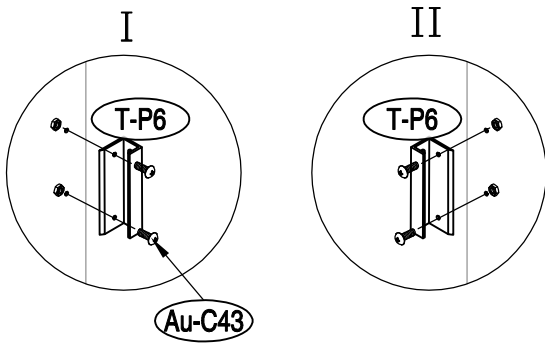
4

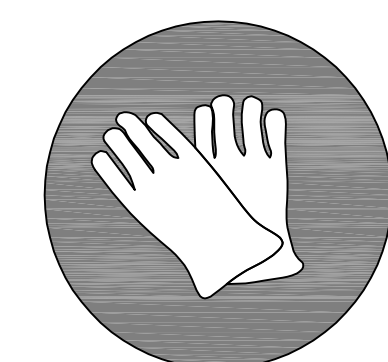
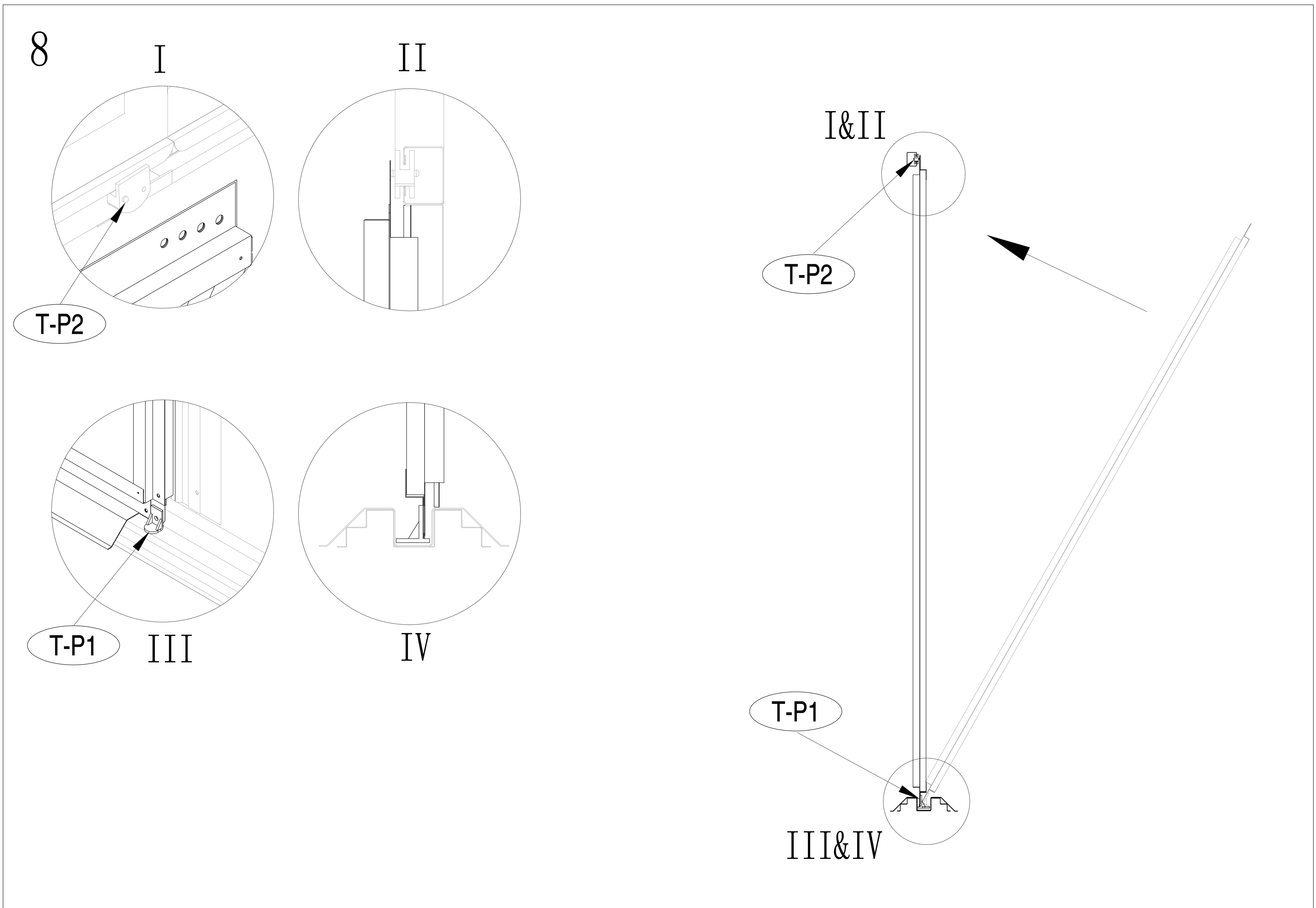
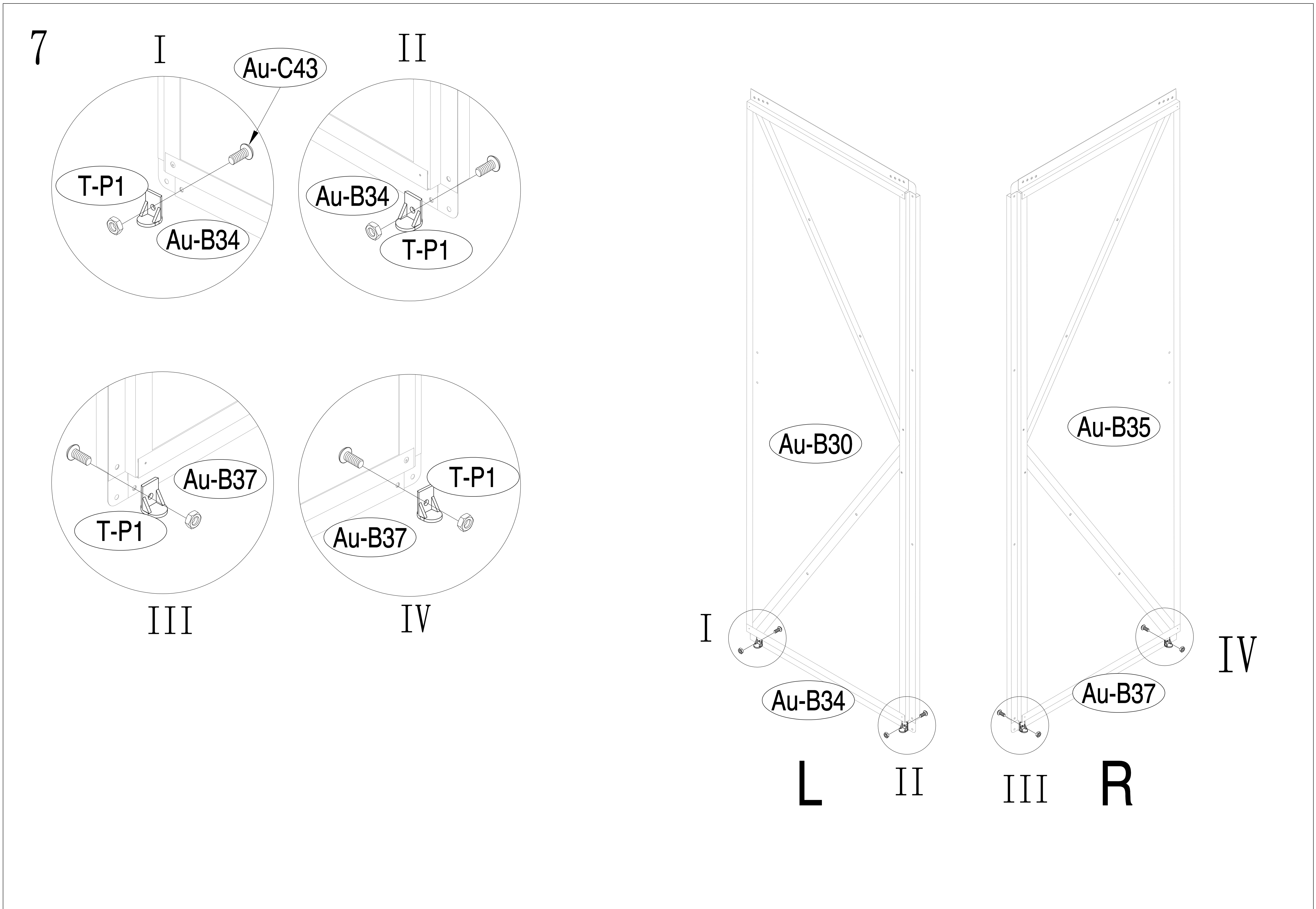


5

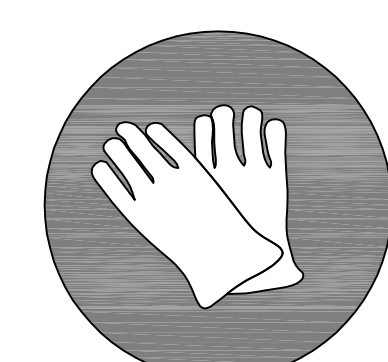
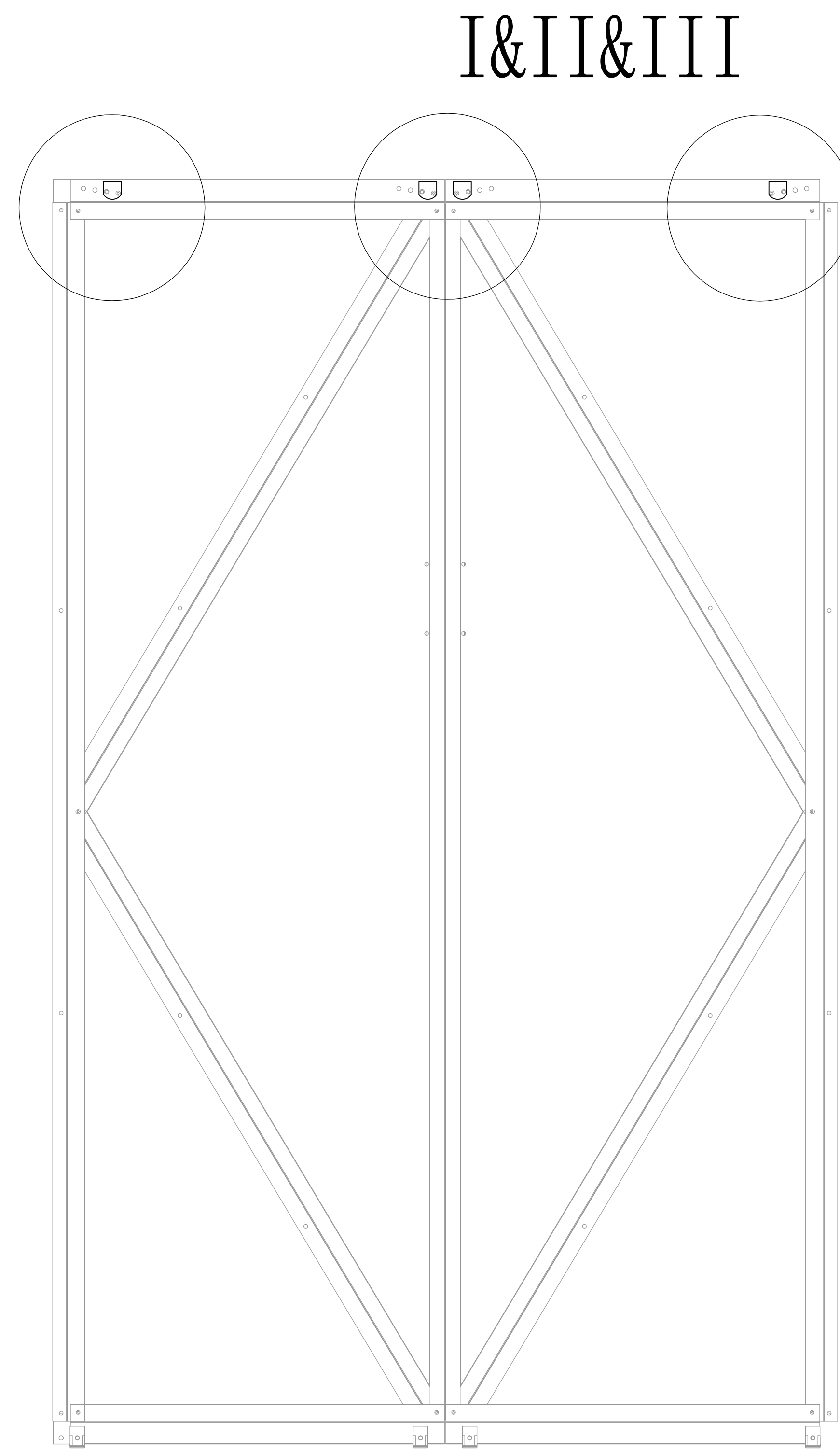
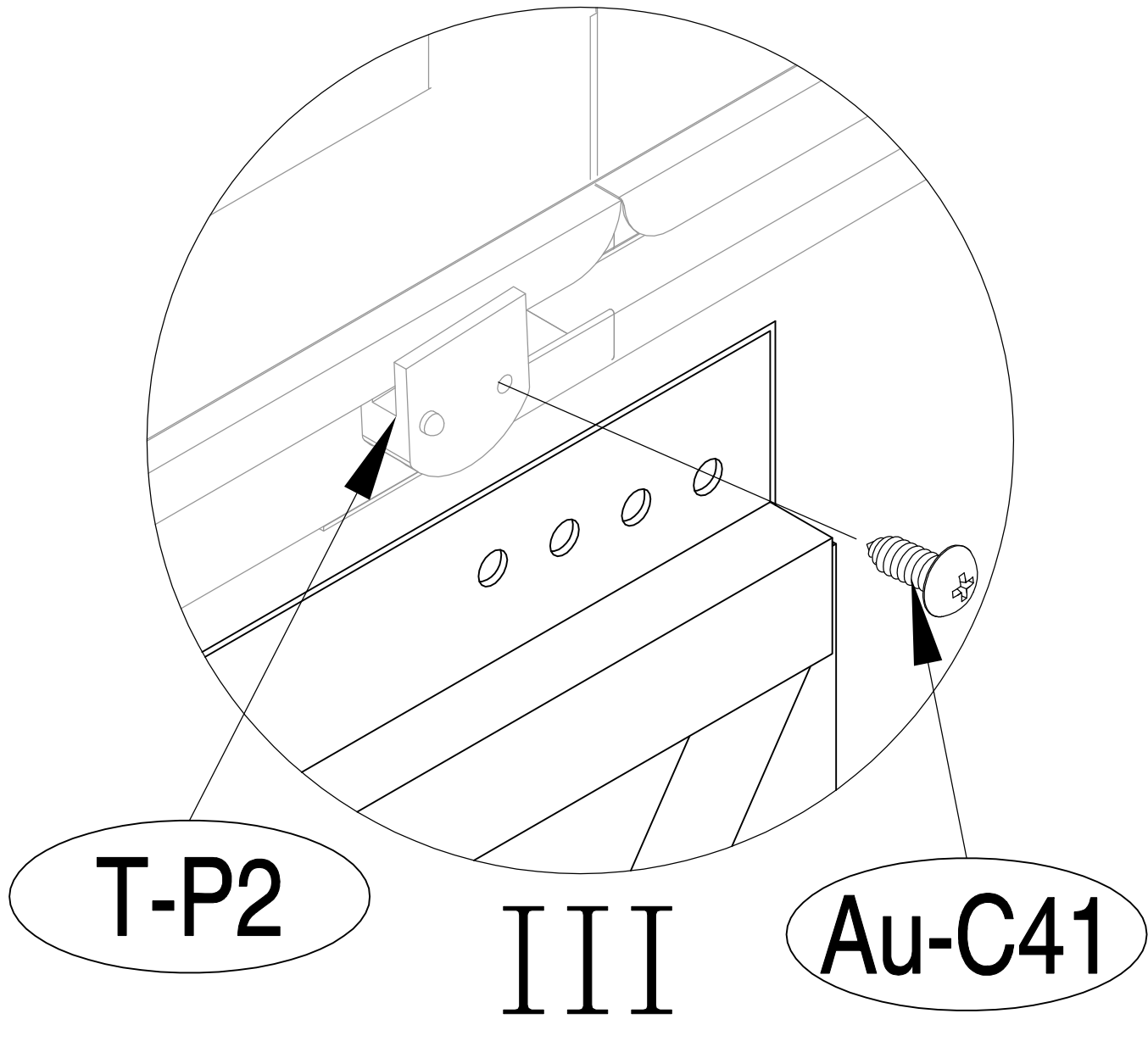
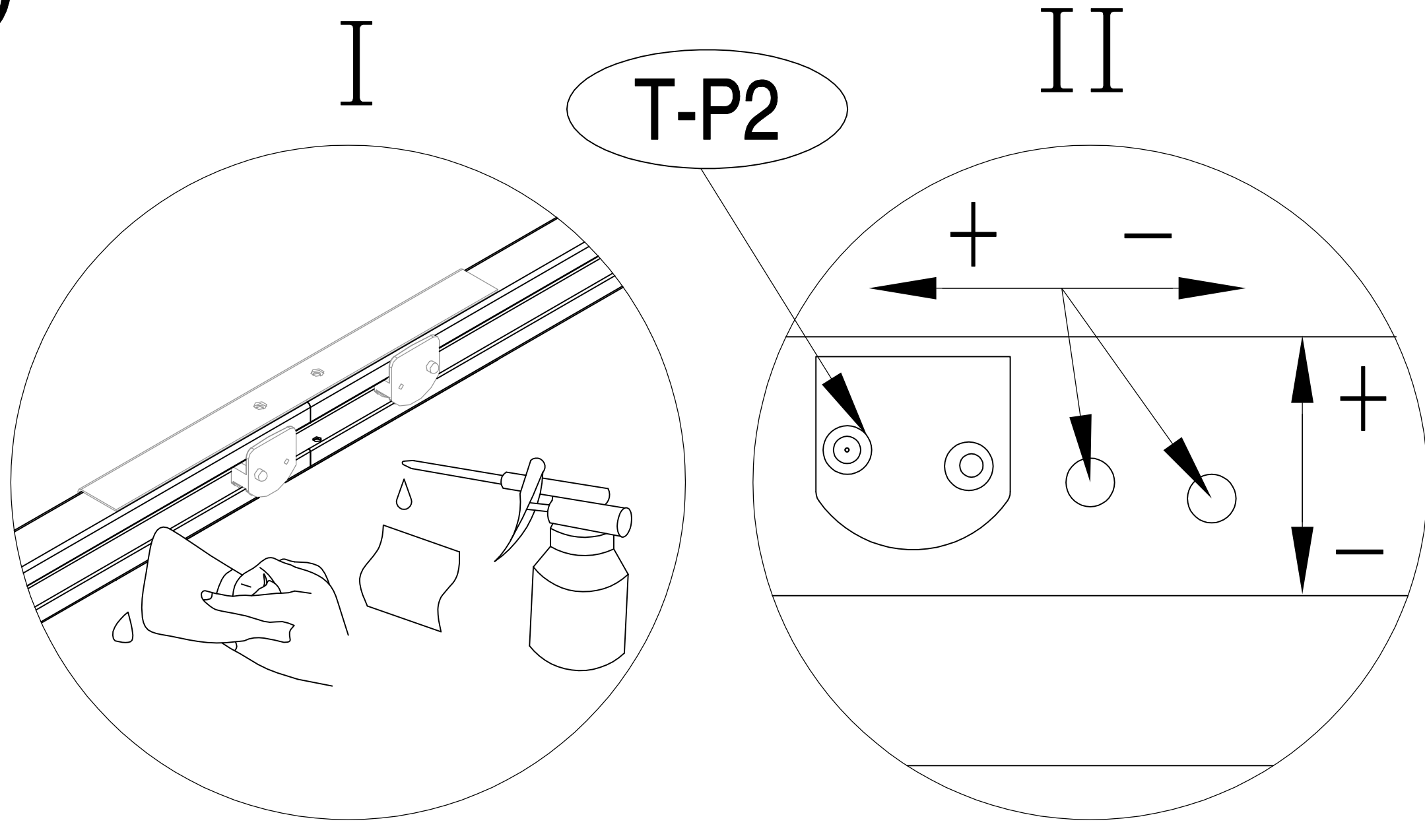


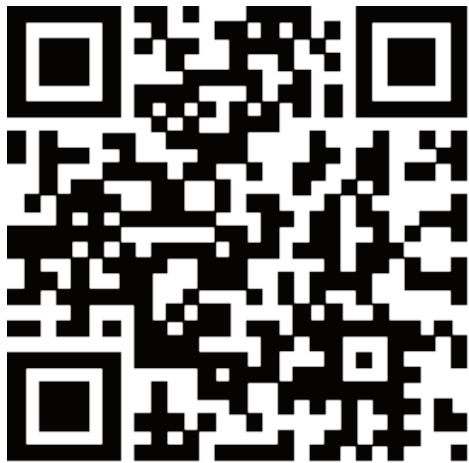
6





9





Vente-unique.com

VS-May-2025

Imported by - Importé par  
VENTE-UNIQUE.COM  
9-11 Rue Jacquard 93310 Le Pré-Saint-Gervais  
Made in China/ Fabriqué en Chine