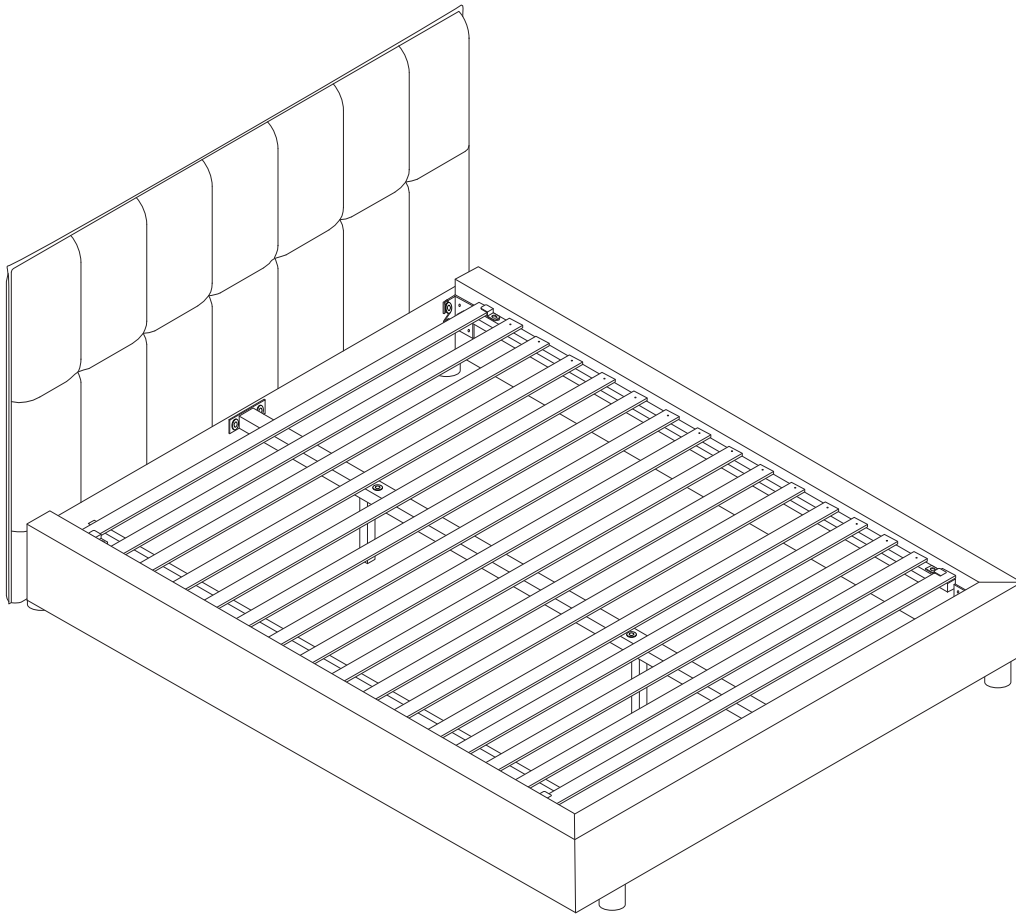
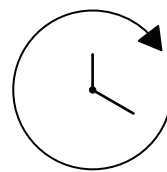
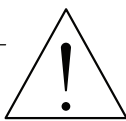
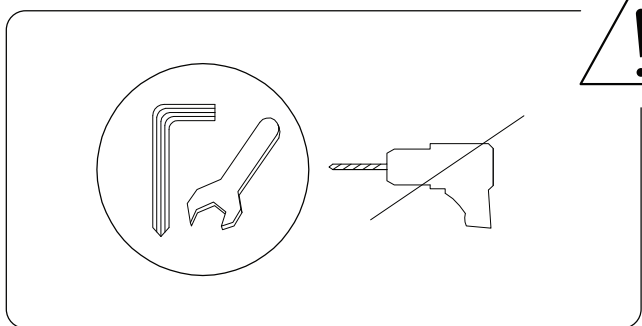
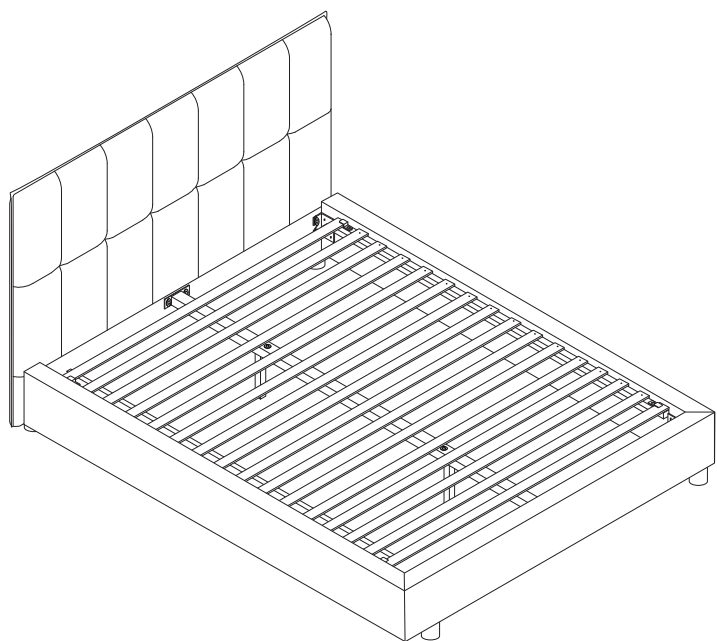
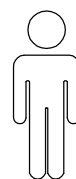
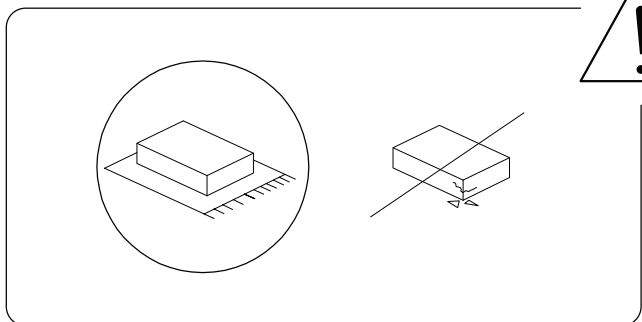


LESTRE

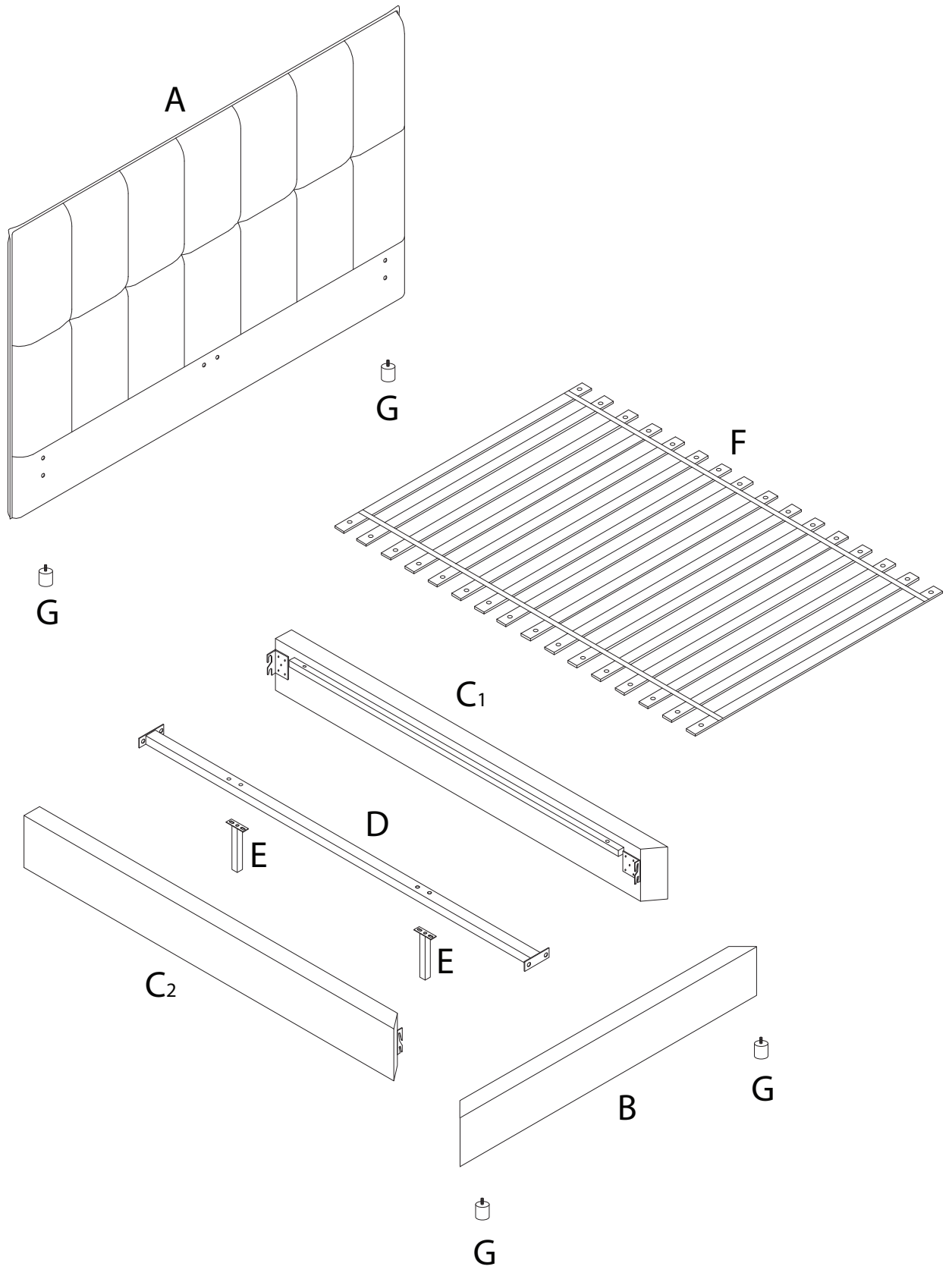


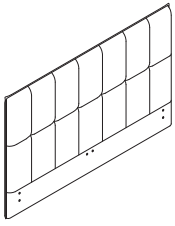
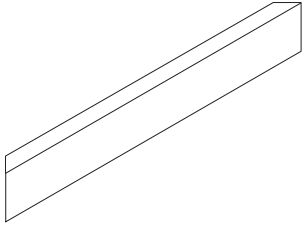
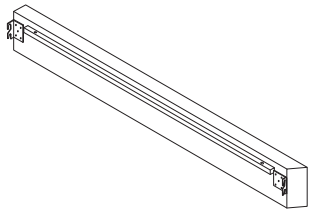
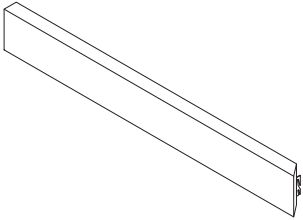
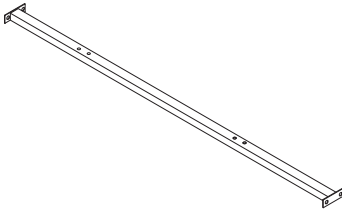
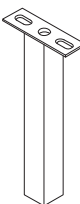
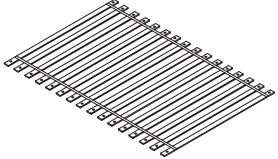
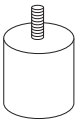

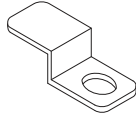
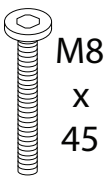

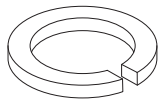
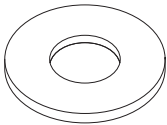
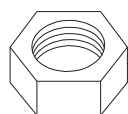
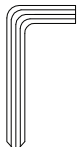




30'

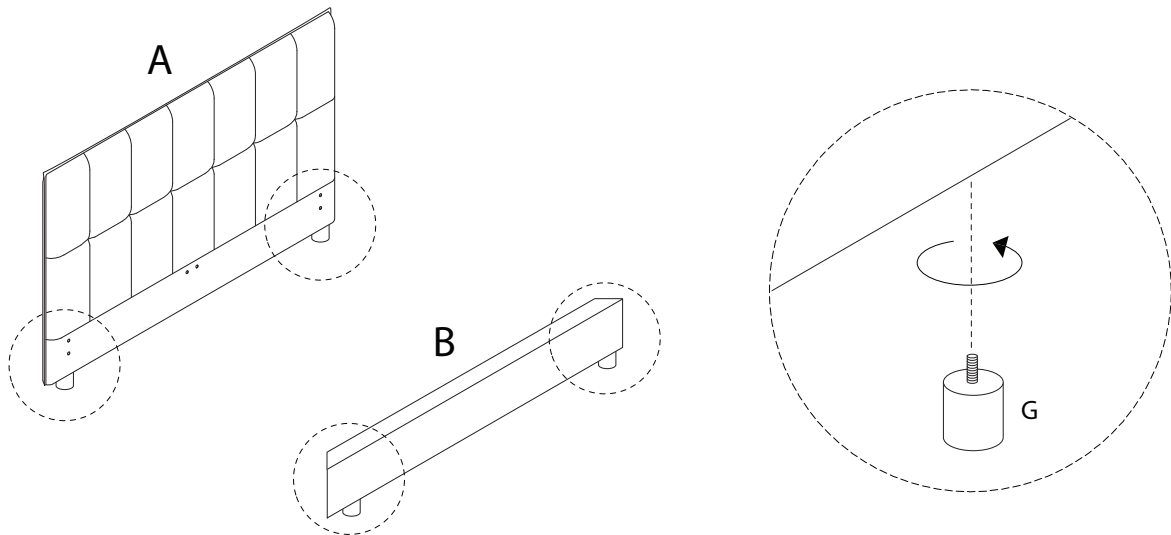
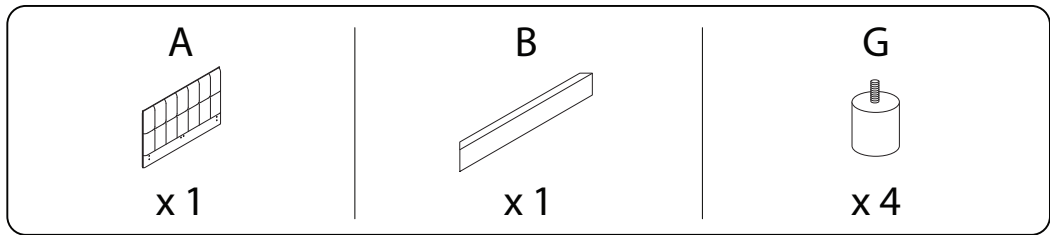


2

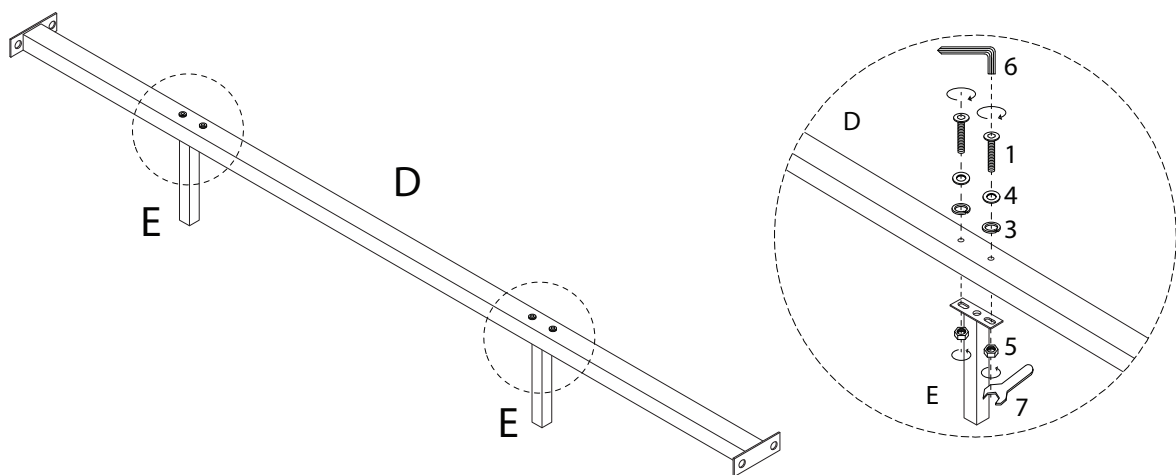
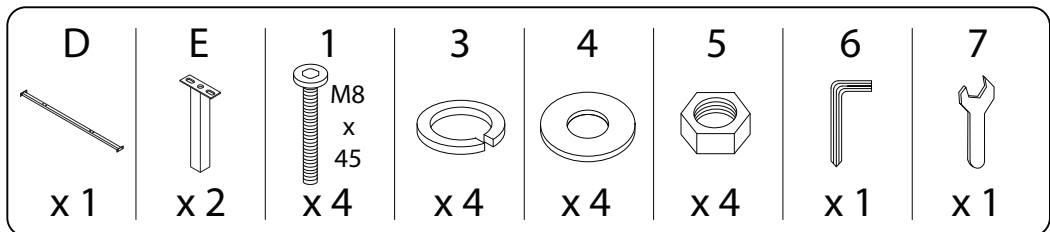


<p>A</p>  <p>x 1</p>	<p>B</p>  <p>x 1</p>	<p>C₁</p>  <p>x 1</p>	
<p>C₂</p>  <p>x 1</p>	<p>D</p>  <p>x 1</p>	<p>E</p>  <p>x 2</p>	
<p>F</p>  <p>x 1</p>	<p>G</p>  <p>x 4</p>	<p>H</p>  <p>x 16</p>	<p>I</p>  <p>x 4</p>
<p>1</p>  <p>M8 x 45</p> <p>x 8</p>	<p>2</p>  <p>M8 x 30</p> <p>x 12</p>	<p>3</p>  <p>x 20</p>	<p>4</p>  <p>x 20</p>
<p>5</p>  <p>x 8</p>	<p>6</p>  <p>x 1</p>	<p>7</p>  <p>x 1</p>	<p>8</p>  <p>M4 x 30</p> <p>x 28</p>

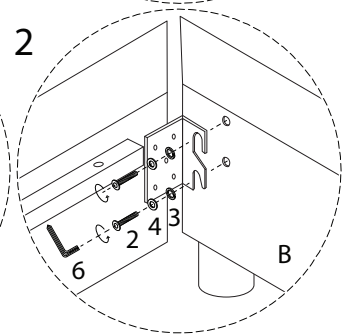
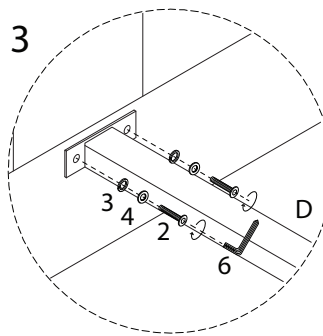
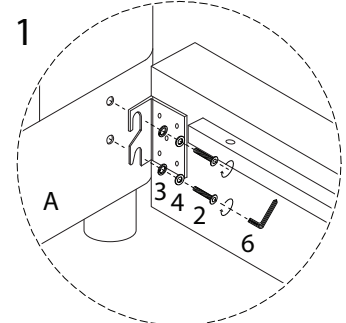
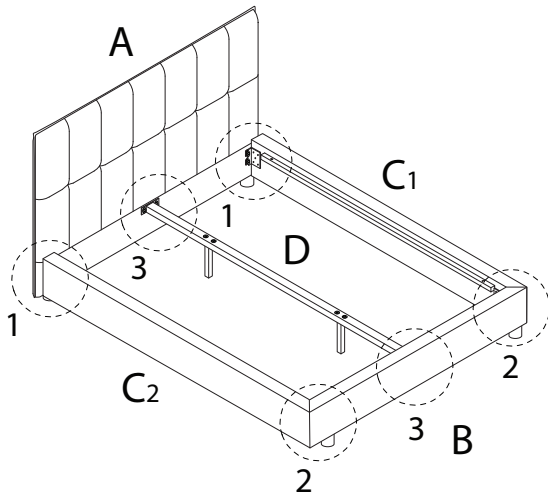
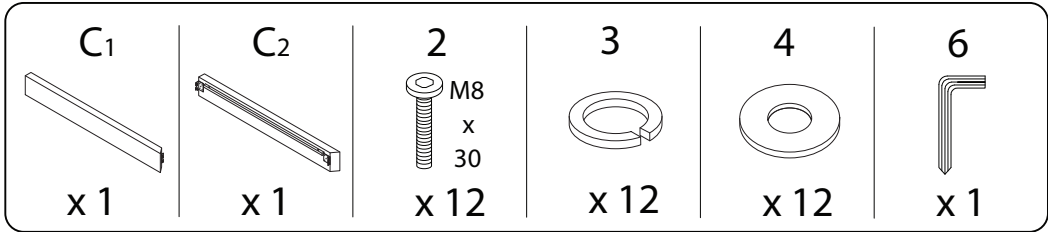
1



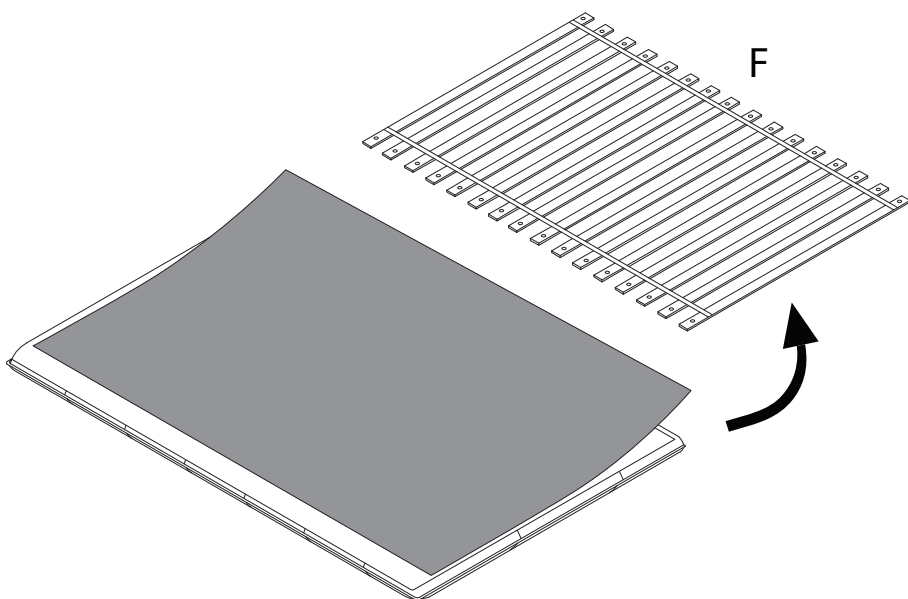
2



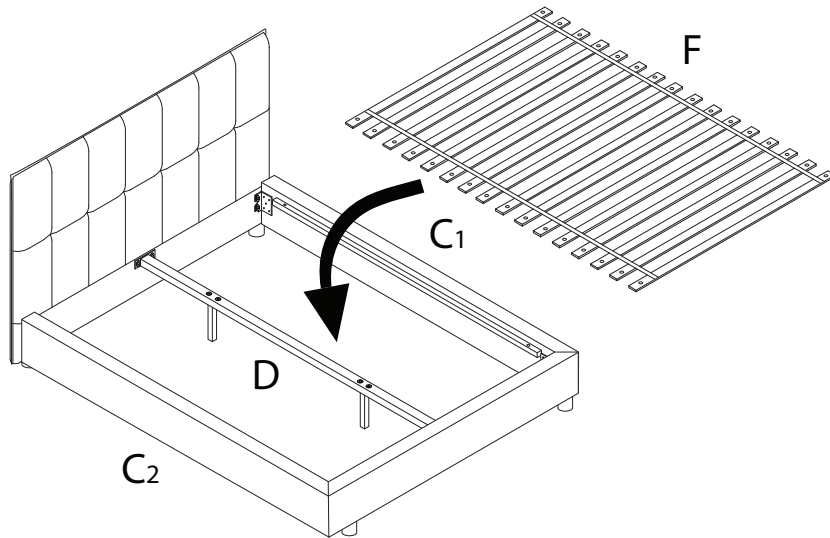
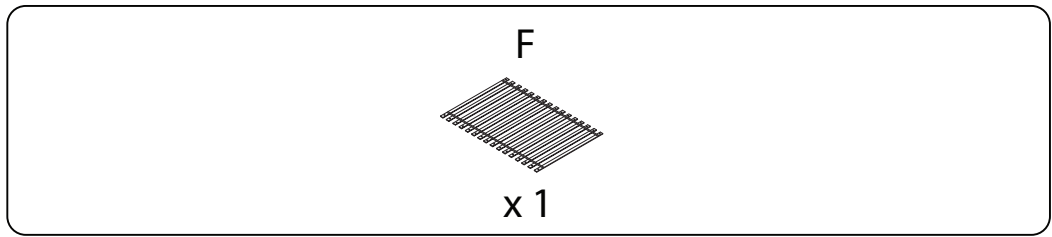
3



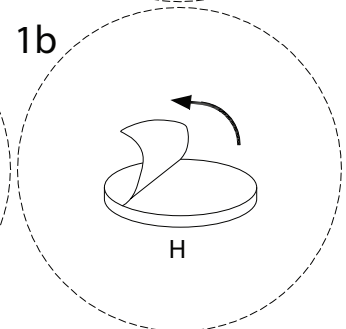
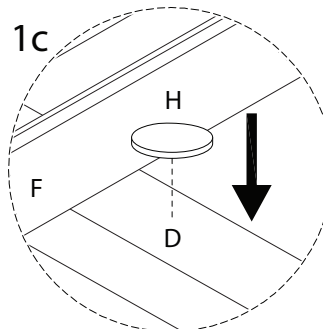
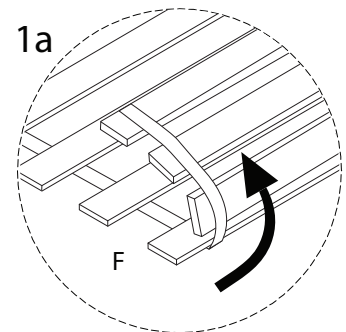
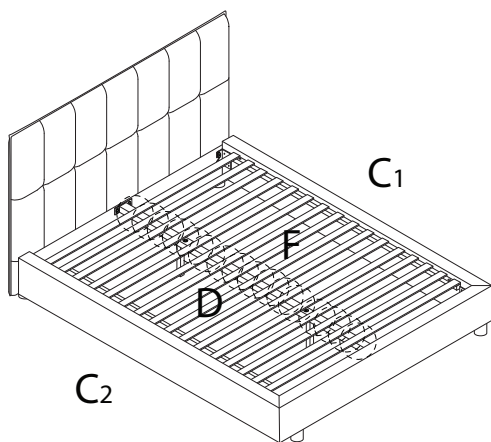
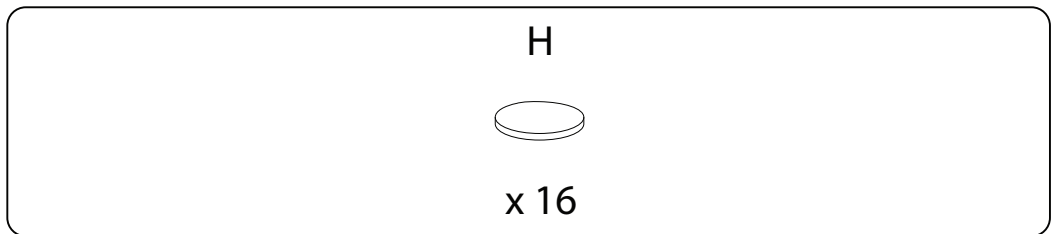
4



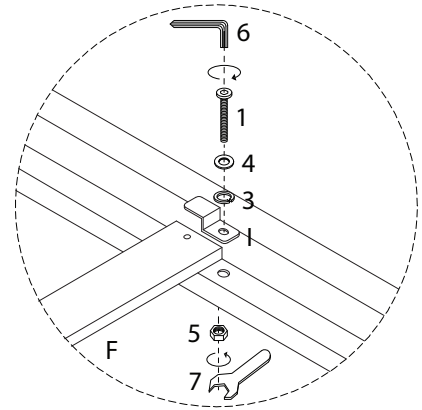
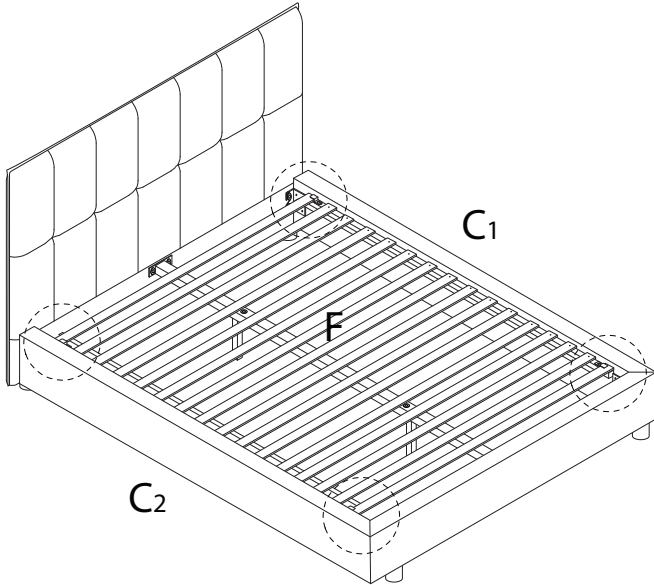
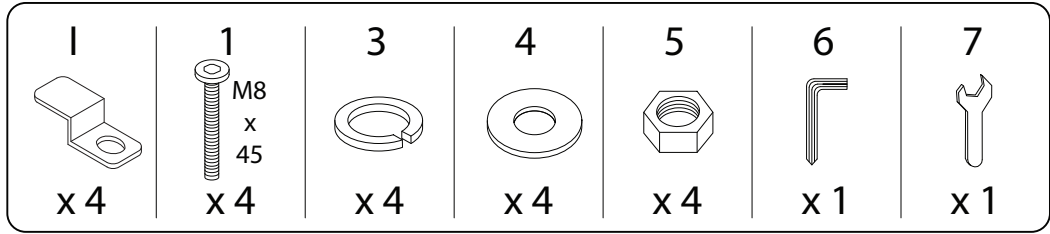
5



6



7



8

