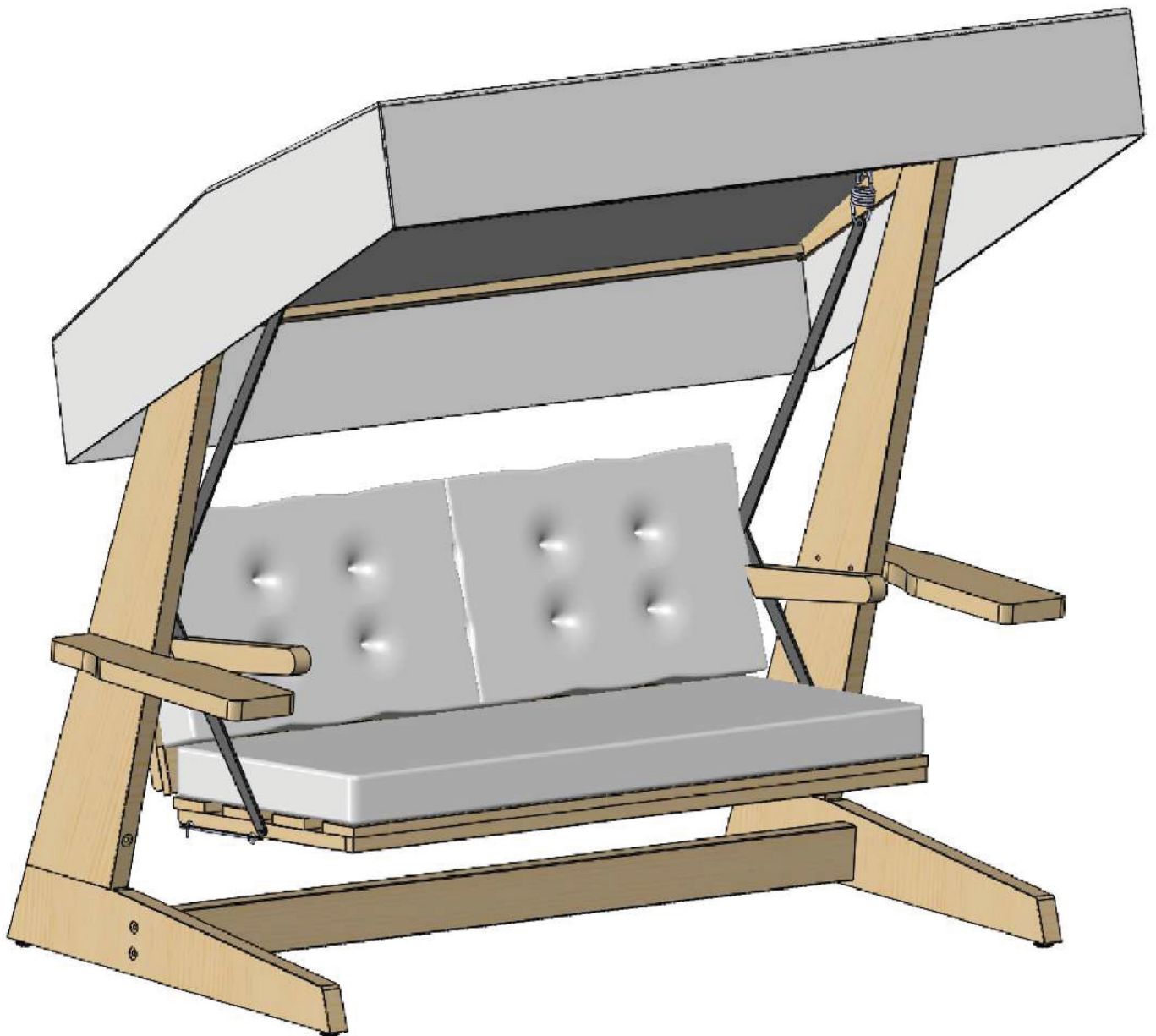




WESTMANN

## MONTAGEANLEITUNG

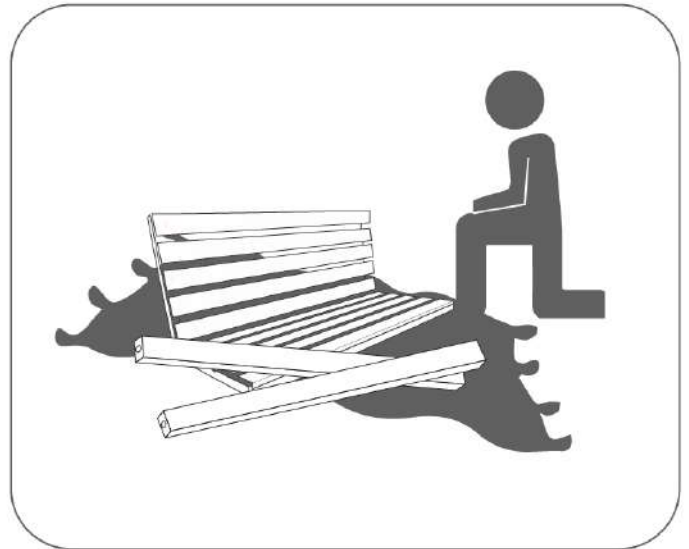
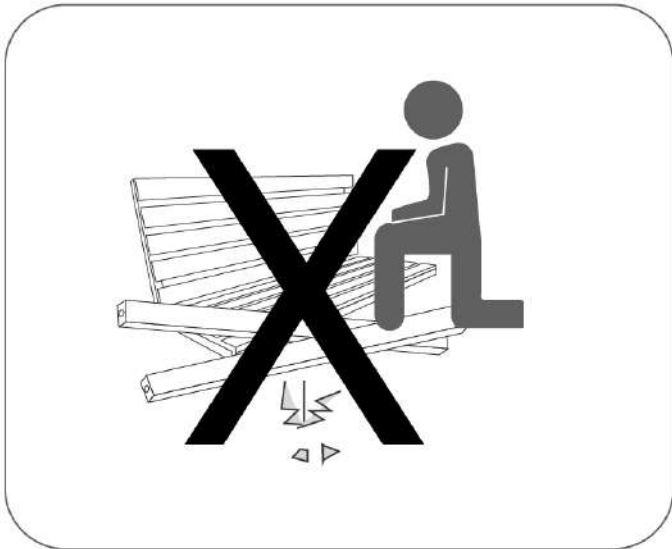
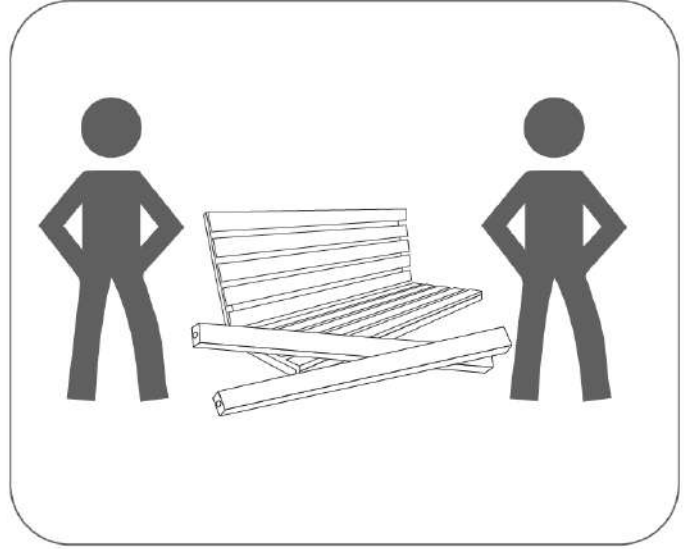
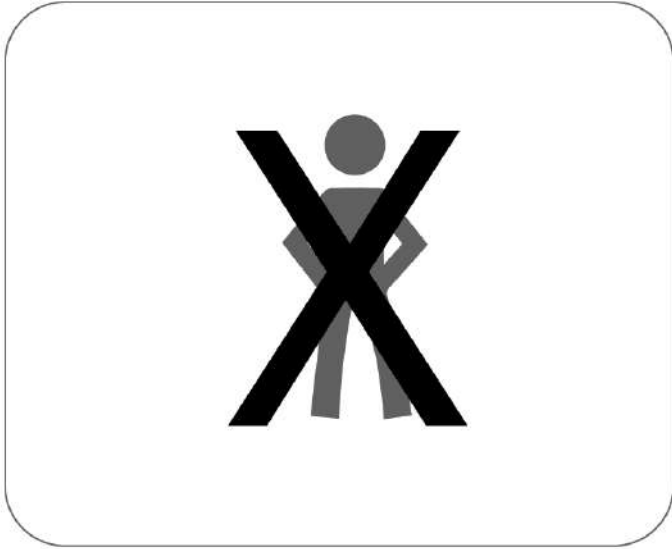
Hollywoodschaukel  
„Viva“ • AS2500A/B



**BEI FRAGEN, KONTAKTIEREN SIE  
UNSEREN KUNDENSERVICE:**

50NRTH GmbH  
Straßburgstraße 14-16  
D-54516 Wittlich

service@50NRTH.com  
+49 (0) 6571 95117-0





H15004012004 10-13 Schraubenschlüssel **x1**



H15004002017 Schraube AKB M8x180 **x4**



H15004003025 Schraube AKB TRIFÖN M8x120 **x4**



H15004003024 Schraube AKB TRIFÖN M8x90 **x4**



H15004003023 Schraube AKB TRIFÖN M6x60 **x4**



H15004002018 Schraube AKB MSxSS **x2**



H15004014007 M8x190 Geschlossener Haken **x2**



H15004002006 SCHRAUBE STERNKOPF BAKALT SCHWARZ M8x40 **x4**



H15004017001 AUFHÄNGER EISENFEDER **x2**



H15004004005 MUTTER GESCHLÖSSEN M8 **x2**



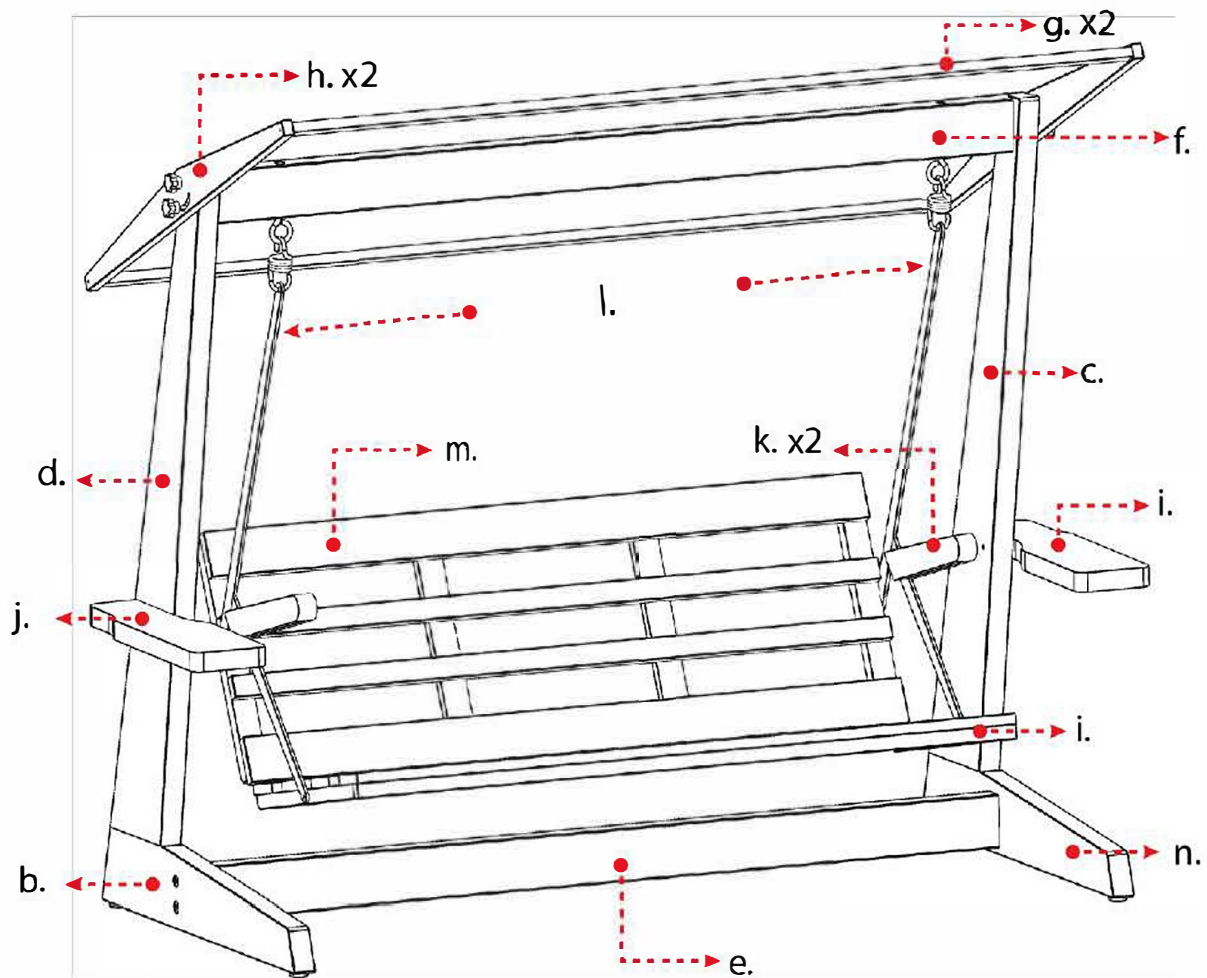
H15004007010 M6 DIN 9021 breite Unterlegscheibe **x4**



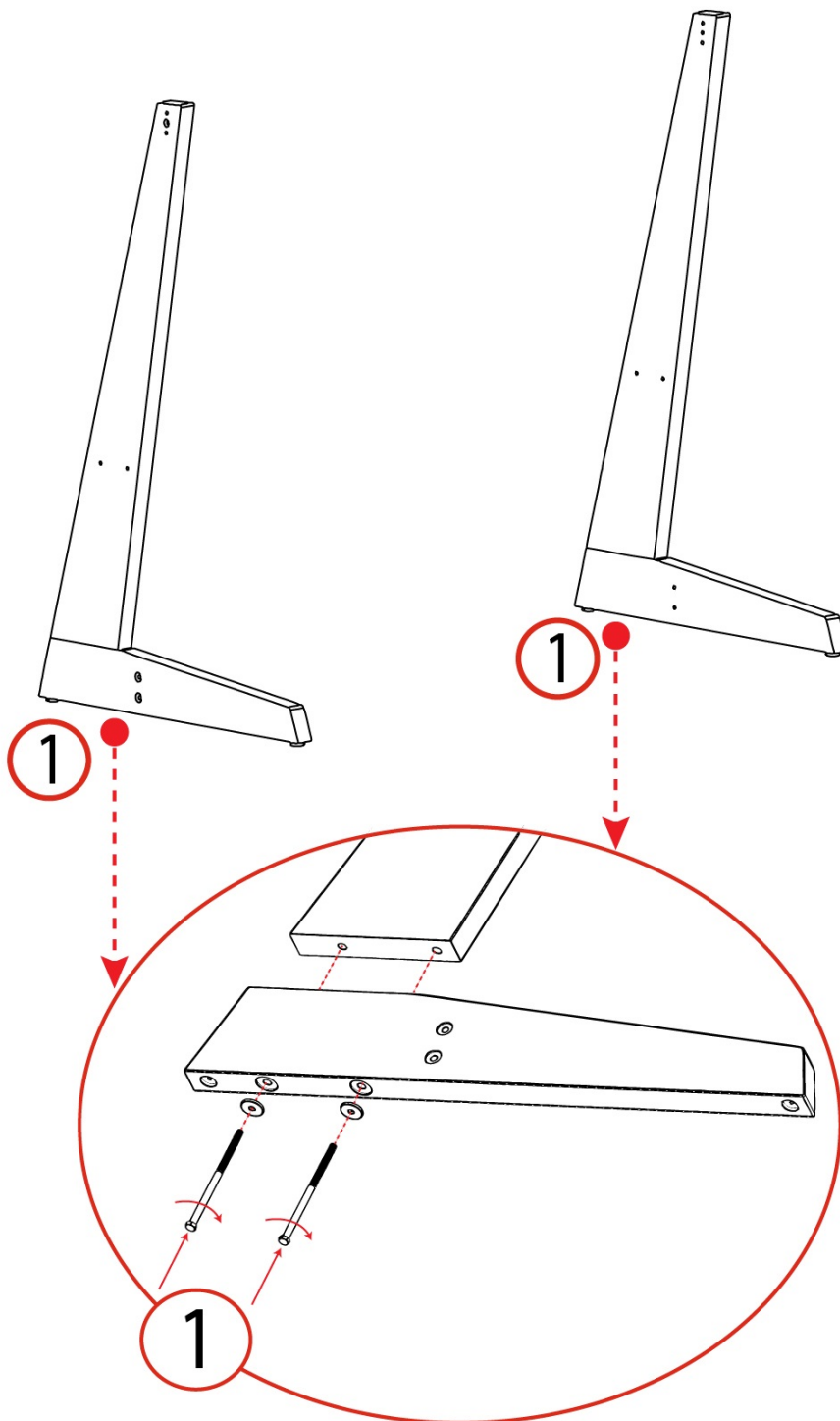
H15004007002 3/8 1mm UNTERLEGSCHIEBE **x8**



H15004007011 3/8 2mm UNTERLEGSCHIEBE **x14**

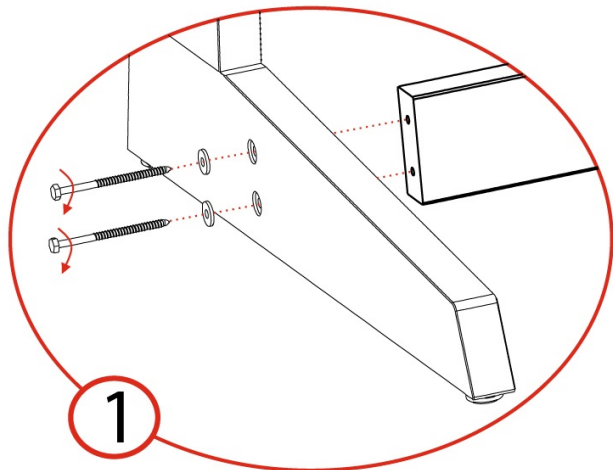


a.	Y2121011122200000 - Y2121011122210000 - VIVA 2200/2400 HORIZONTALER LINKER FUSS
b.	Y2121011112200000 - Y2121011112210000 - VIVA 2200/2400 HORIZONTALER RECHTER FUSS
c.	Y2121011162200000 - Y2121011162210000 - VIVA 2200/2400 YERTIKALER LINKER FUSS
d.	Y2121011152200000 - Y2121011152210000 - VIVA 2200/2400 YERTIKALER RECHTER FUSS
e.	Y2121011132200000 - Y2121011132210000 - VIVA 2200/2400 UNTERES ZWISCHENSTÜCK
f.	Y2121011142200000 - Y2121011142210000 - VIVA 2200/2400 OBERES ZWISCHENSTÜCK
g.	Y2121017322200000 - Y2121017322210000 - VIVA 2200/2400 KAJÜTENSTÄBCHEN
h.	Y2121017352200000 - Y2121017352210000 - VIVA 2200/2400 SEITENKOJENSTÄBCHEN
i.	Y2121011282200000 - Y2121011282210000 - VIVA 2200/2400 LINKER SEITENTISCH
j.	Y2121011272200000 - Y2121011272210000 - VIVA 2200/2400 RECHTER SEITENTISCH
k.	Y2121018402200000 - Y2121018402210000 - VIVA 2200/2400 ARMLEHNE
l.	Y4121018452200000 - Y4121018452210000 - VIVA 2200/2400 HÄNGEISEN MIT ARMLEHNE
m.	Y4121019392200000 - Y4121019392210000 - VIVA 2200/2400 SCHAUKEL SITZ
n.	Y4121019402200000 - Y4121019402210000 - VIVA 2200/2400 RÜCKENSTÜTZUNG

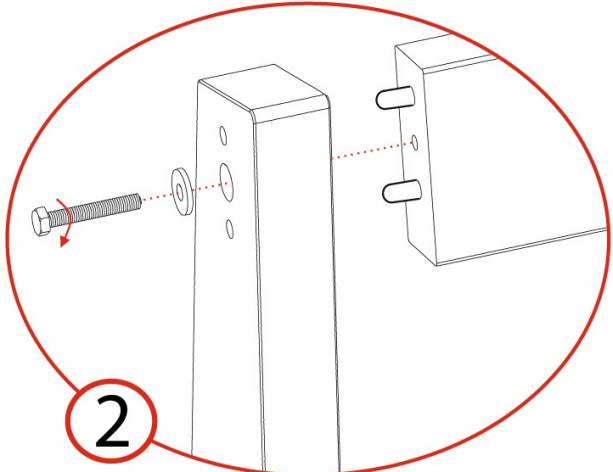


H15004002017 AKB M8x180  
H15004007011 3/8 2mm

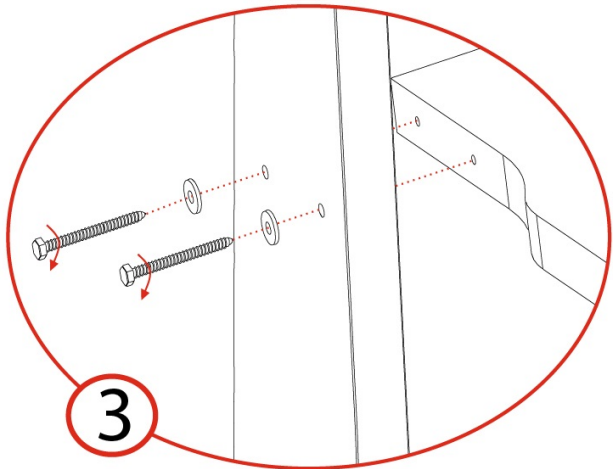




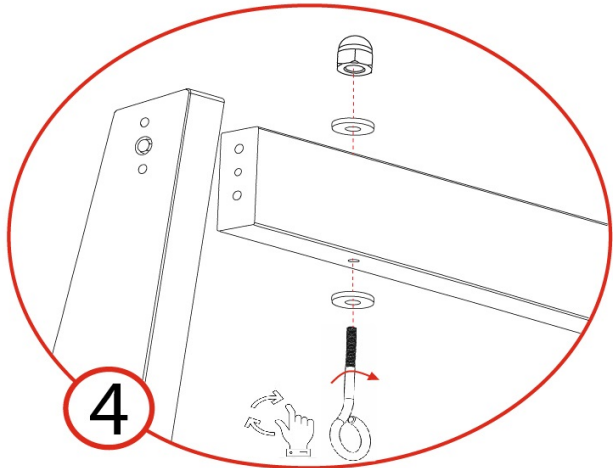
1



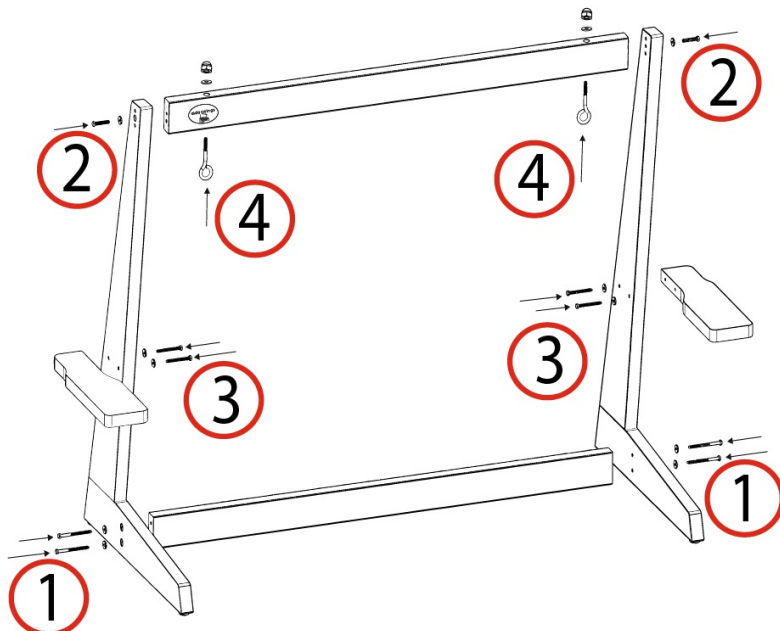
2



3



4



1

H15004003025 AKB TRIFON M8x120  
H15004007011 3/8 2mm



2

H15004002018 AKB M8x55  
H15004007011 3/8 2mm



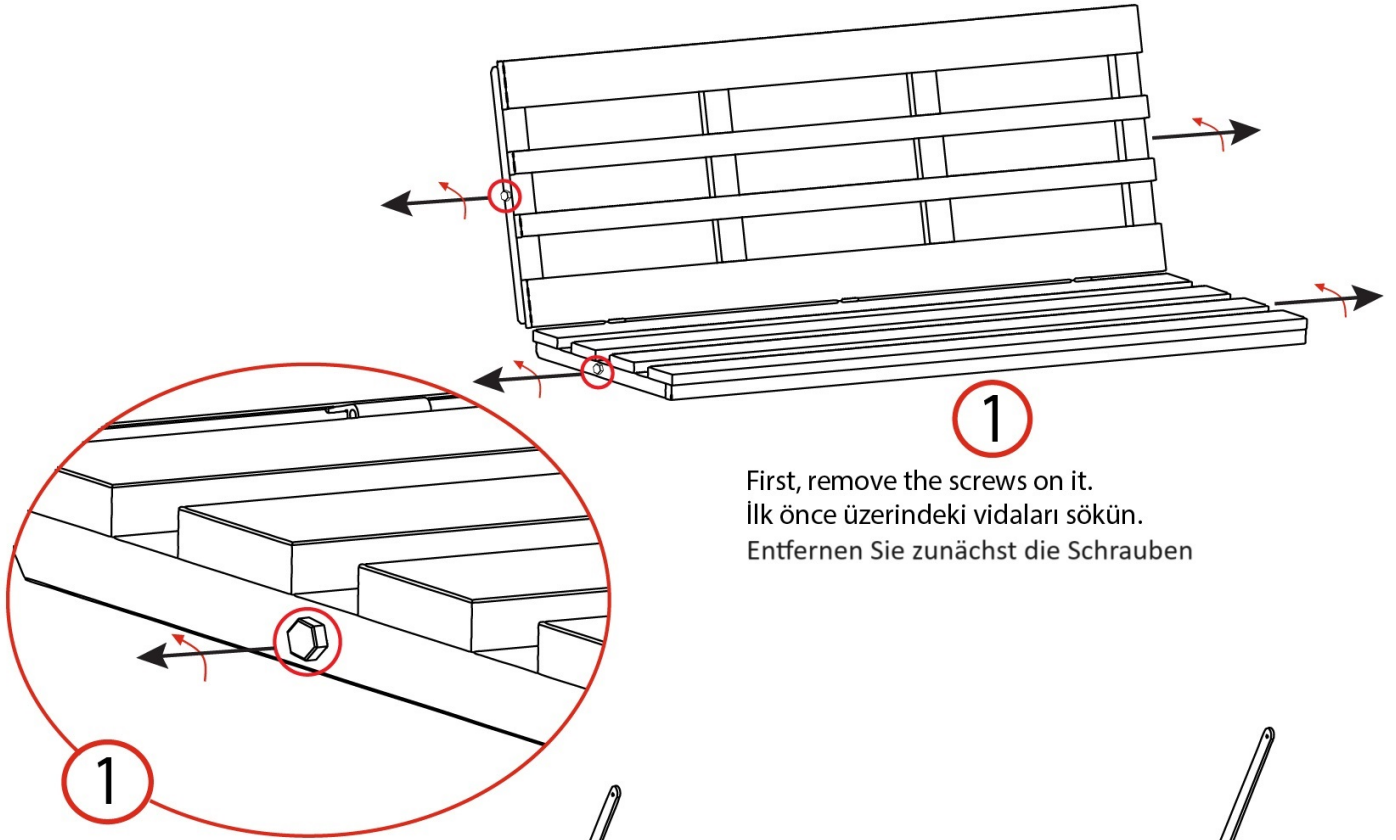
3

H15004003024 AKB TRIFON M8x90  
H15004007011 3/8 2mm



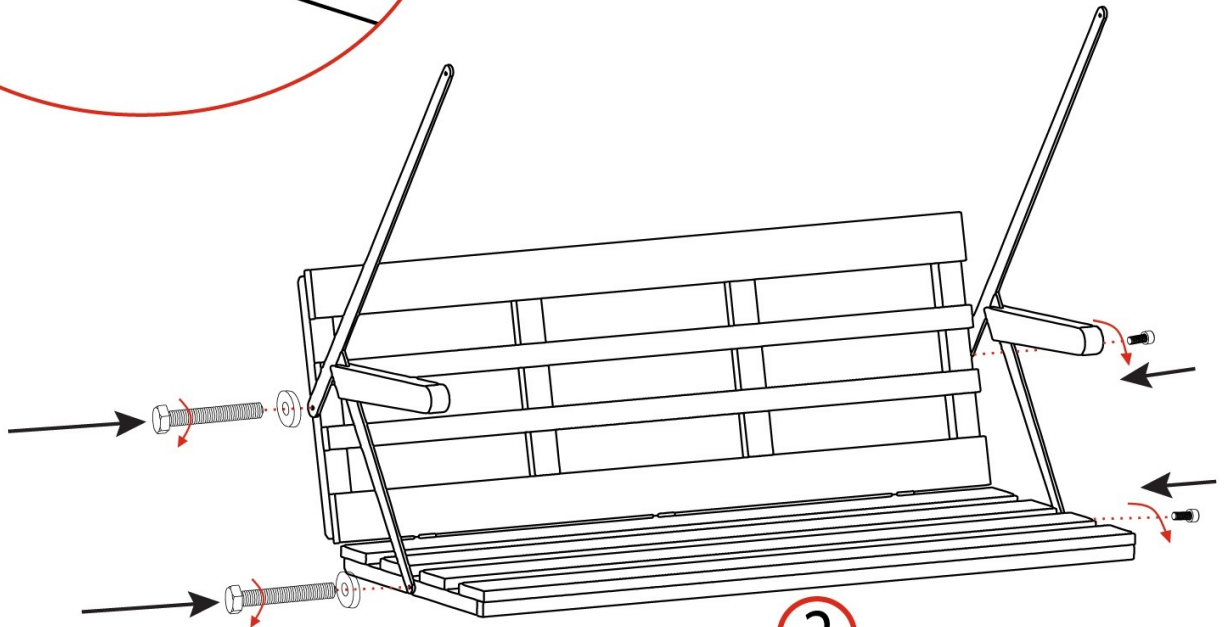
4

H15004014007 M8x190  
H15004007011 3/8 1mm  
H15004004005 M8



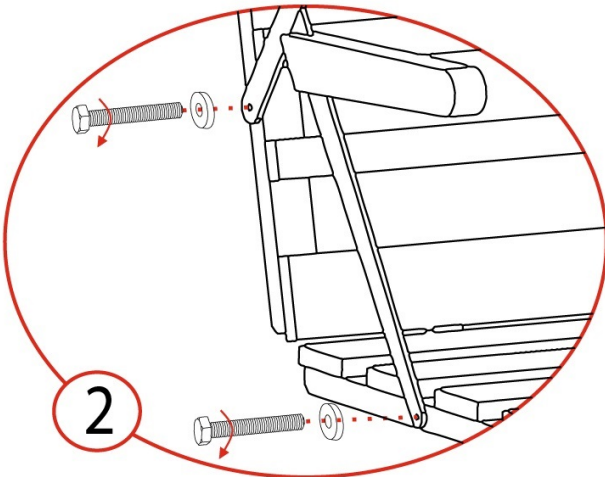
1

First, remove the screws on it.  
İlk önce üzerindeki vidaları sökün.  
Entfernen Sie zunächst die Schrauben



2

Then assemble using the same screws.  
Ardından aynı vidaları kullanarak birleştirin.  
dann mit denselben Schrauben montieren

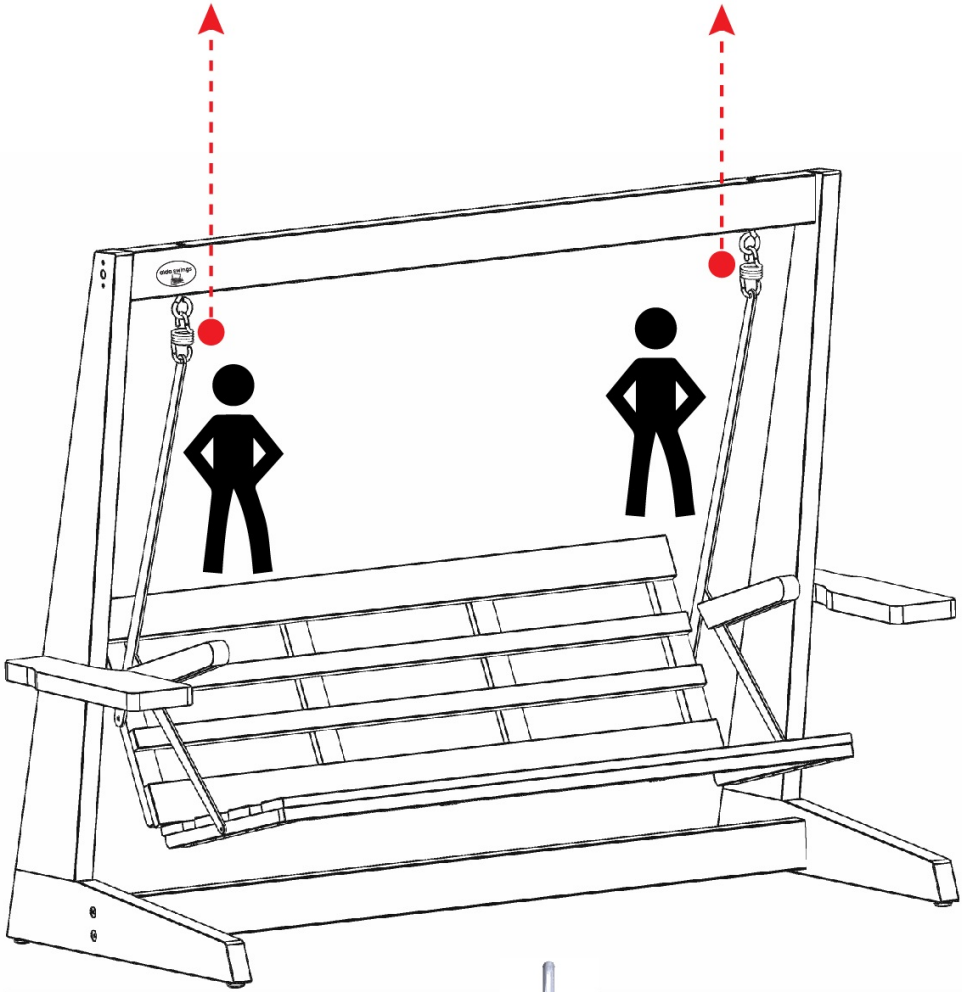
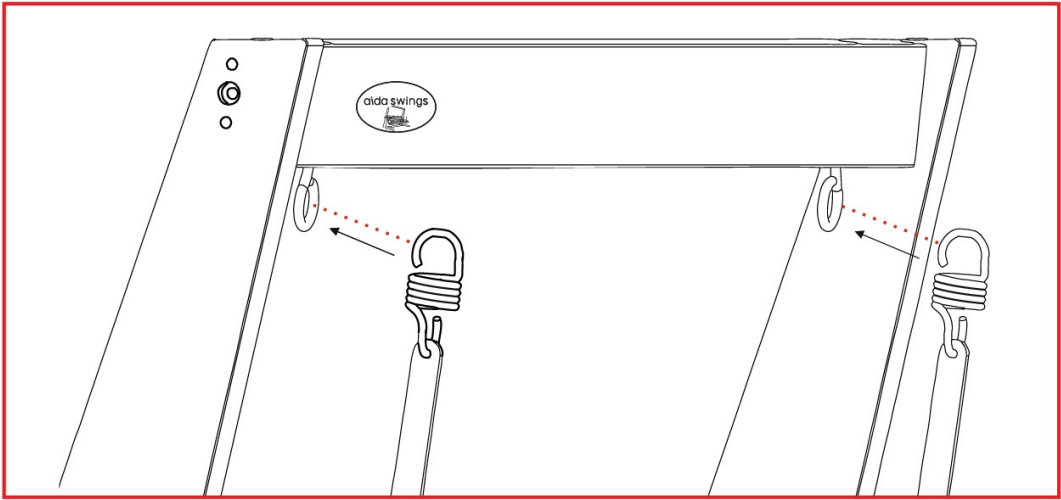


2

2

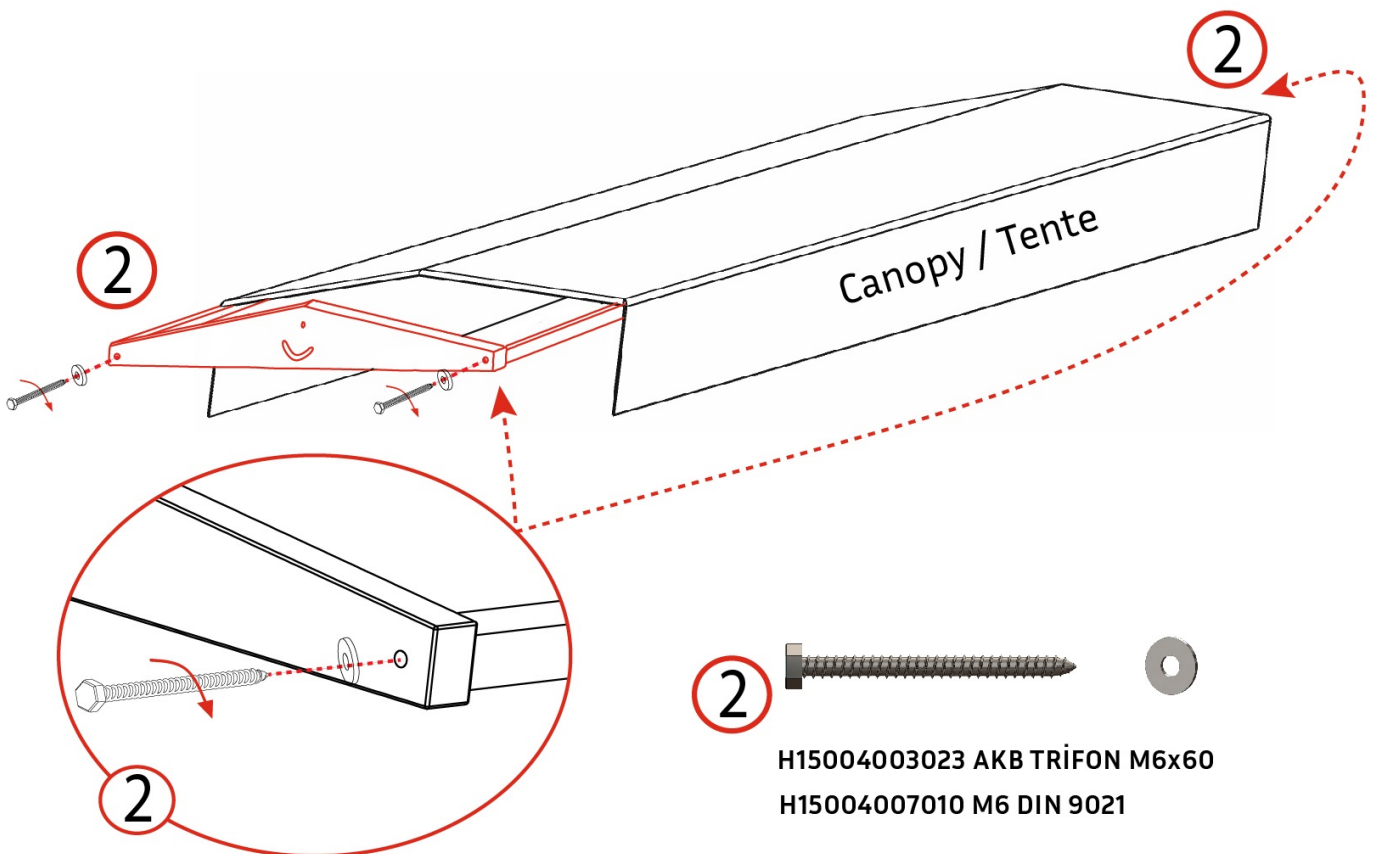
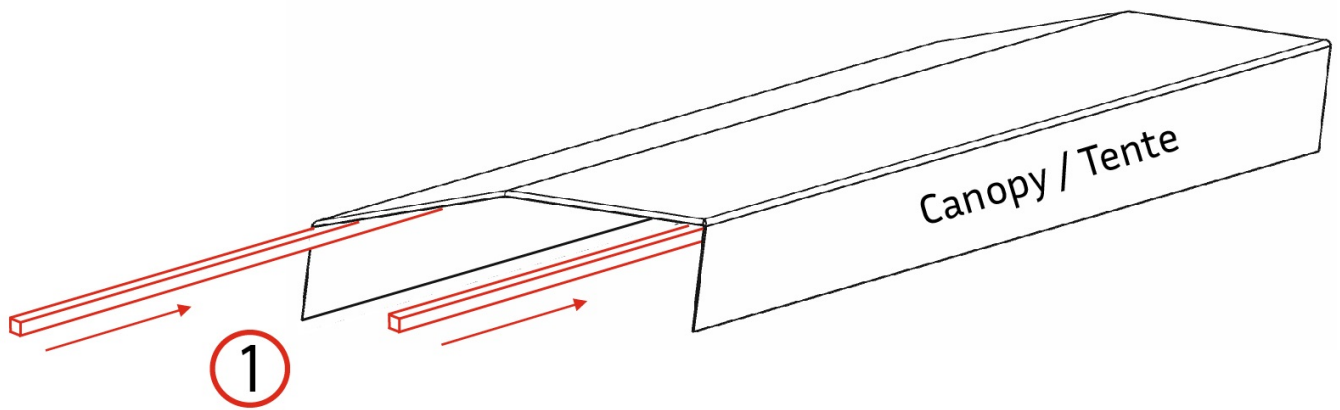


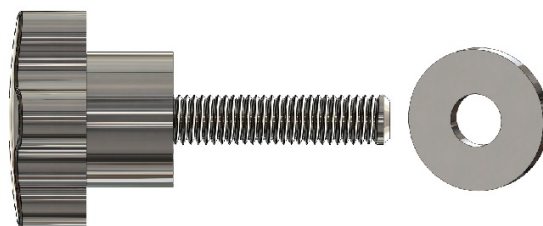
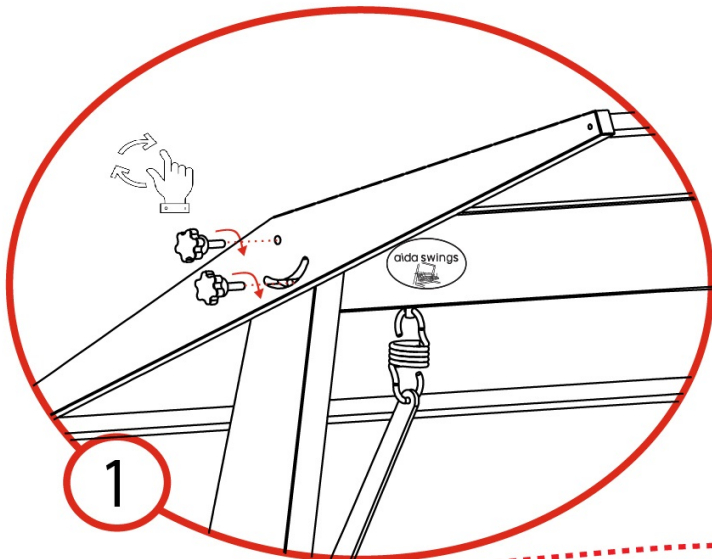
H15004002015 AKB M8x60  
H15004007006 M8 DIN 125



H15004017001



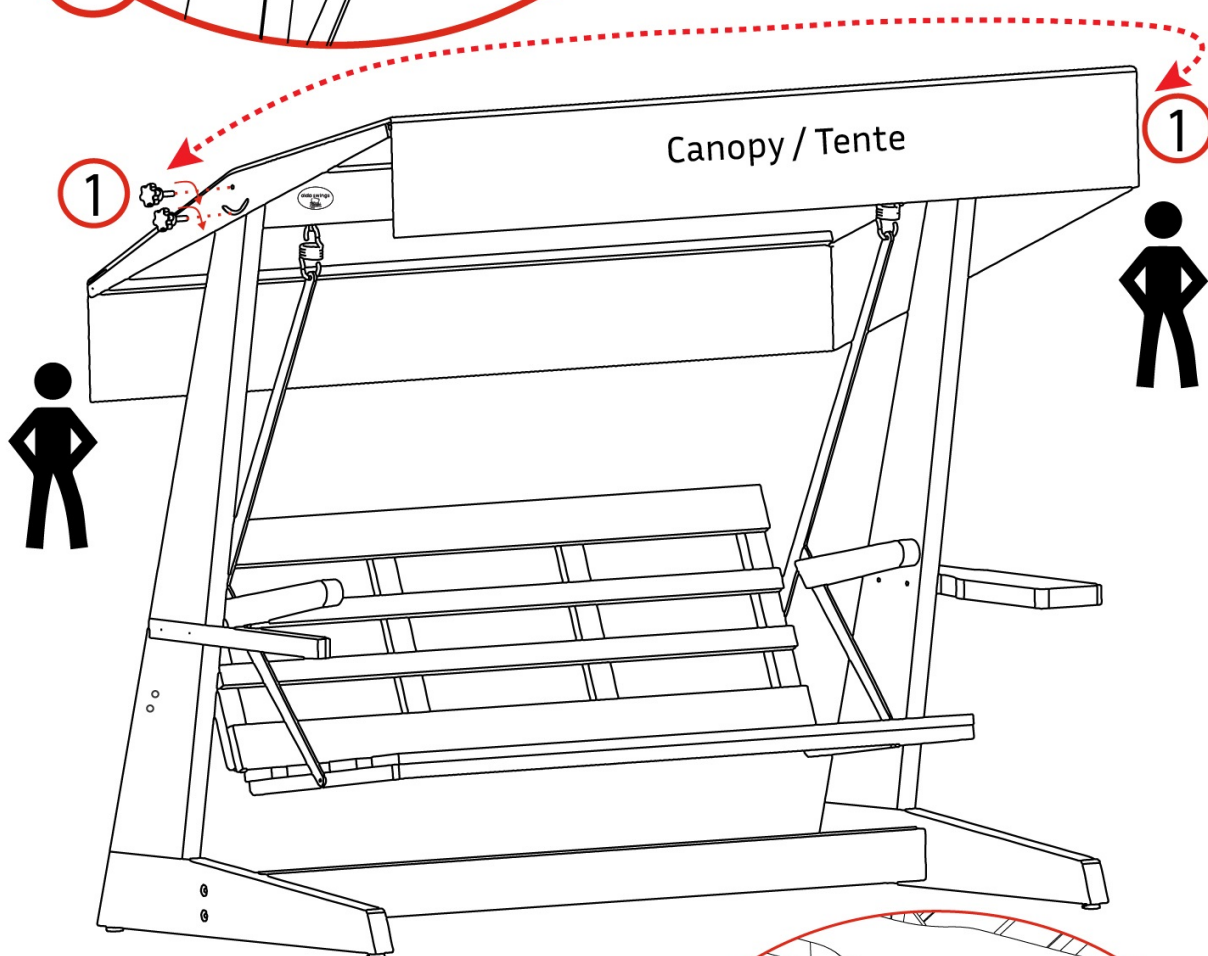




H15004002006 M8X40

H15004007011 3/8 1 mm

1



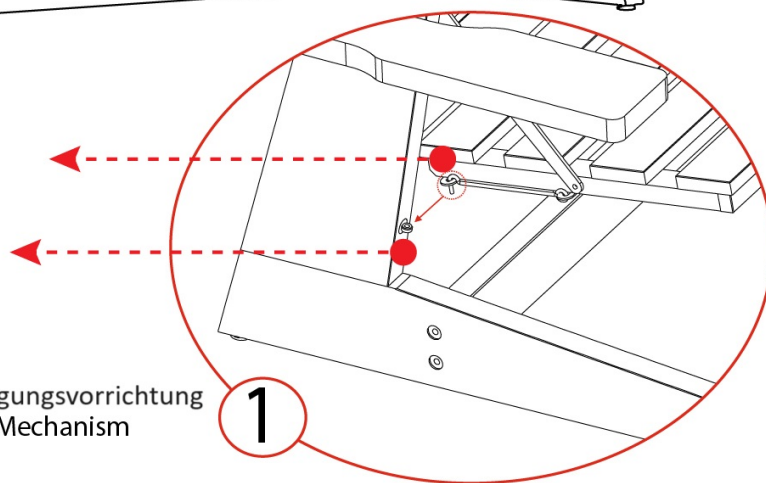
1

1

Canopy / Tente

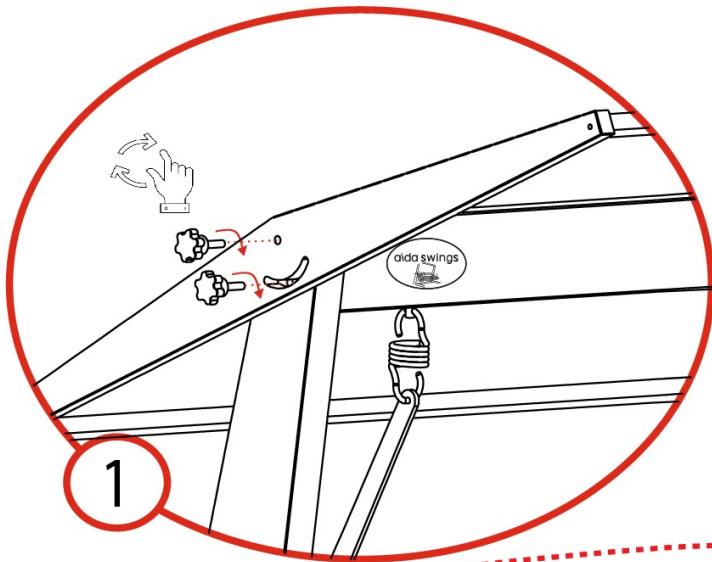
H15004014005

H15004002018 M8x55



Befestigungsvorrichtung  
Fixing Mechanism

1

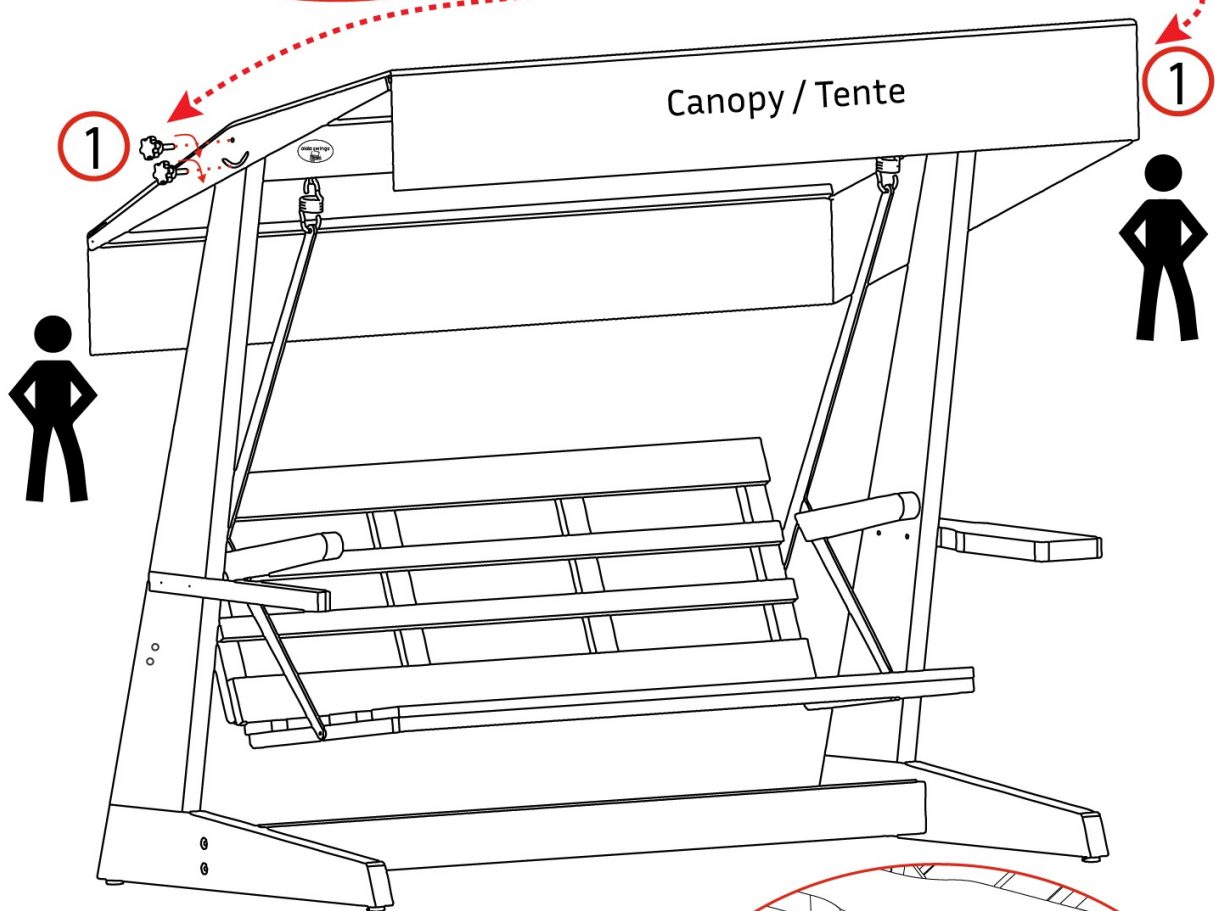


1



H15004002006 M8X40

H15004007011 3/8 1 mm



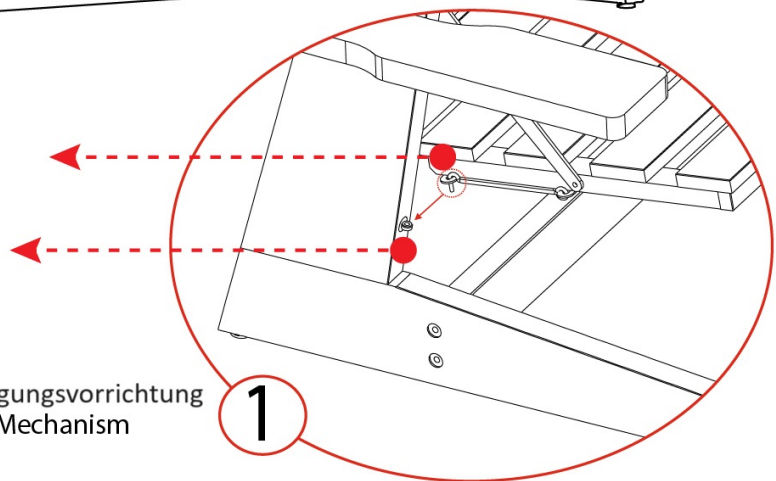
1

1

Canopy / Tente

H15004014005

H15004002018 M8x55



Befestigungsvorrichtung  
Fixing Mechanism

1