

Bellamio

Newa
Wäschesammler



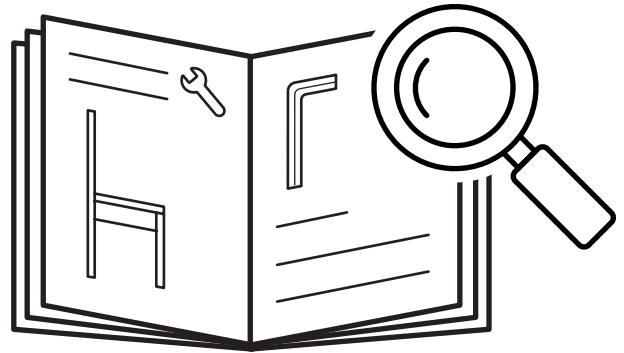
Hey,

wir freuen uns, dass Du Dich für unser Produkt entschieden hast. Beachte die kommenden Hinweise, um den Aufbau problemlos zu gestalten.

Viel Spaß mit Deinem Produkt!

50%

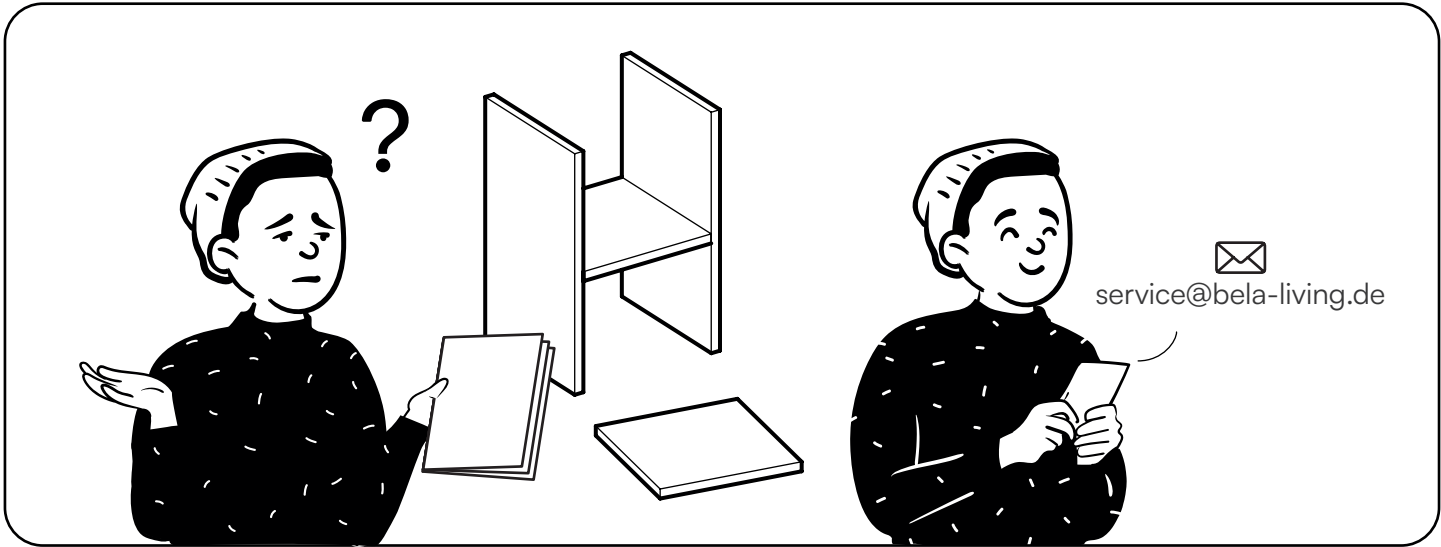
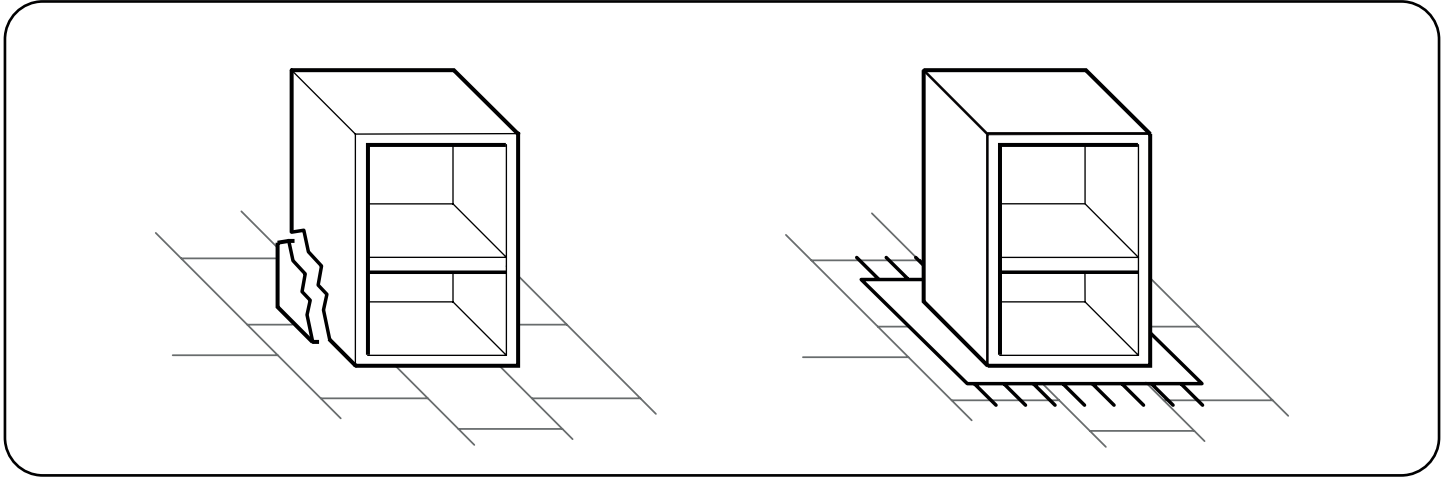
weniger Fehler beim Aufbau durch sorgfältiges Lesen der Anleitung

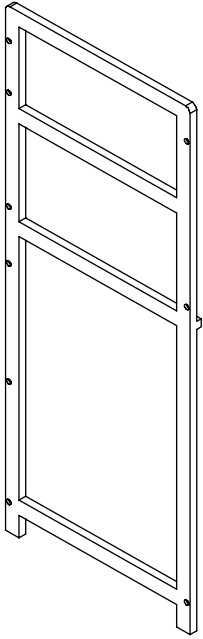


20-30

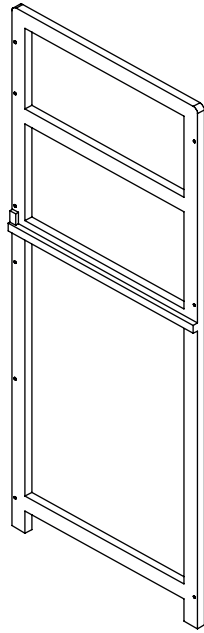
min



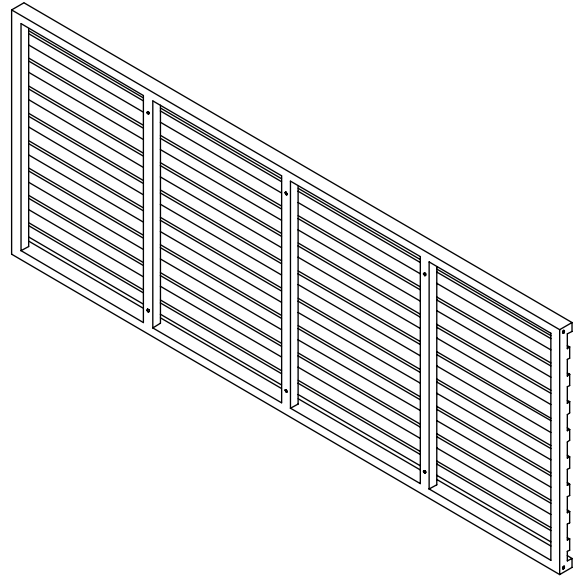




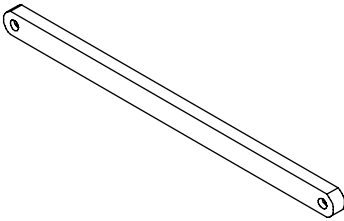
A Seitenwand, links
1x



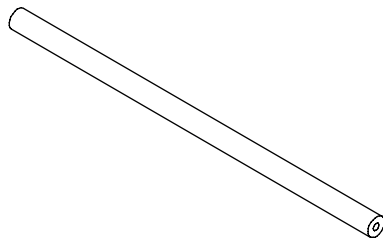
B Seitenwand, rechts
1x



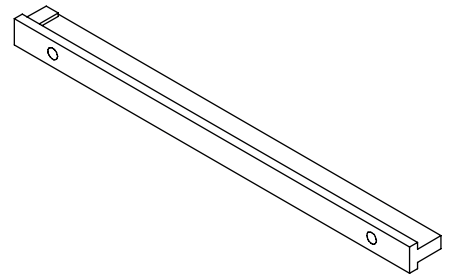
C Ablage
2x



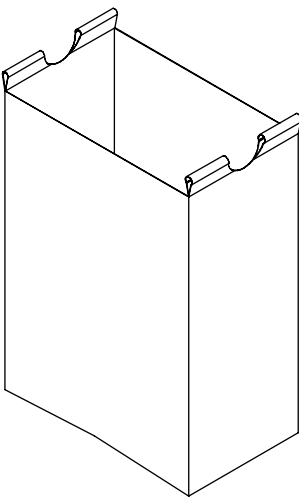
D Seitenschiene
8x



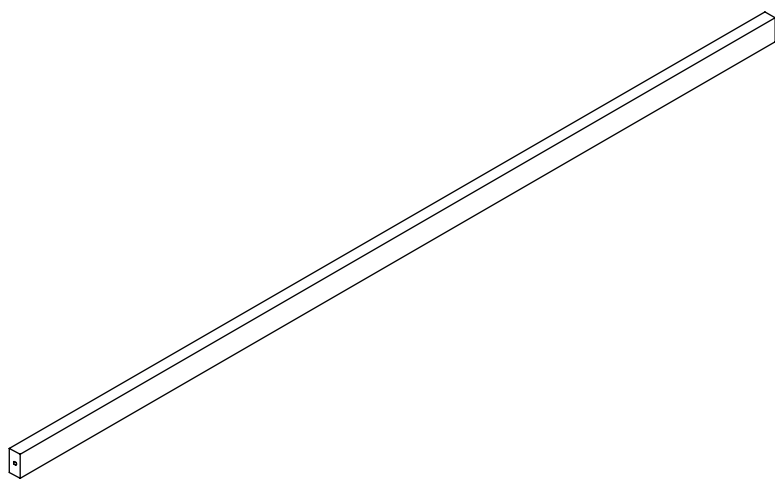
E Seitengriff
8x



F Führungsschiene
3x

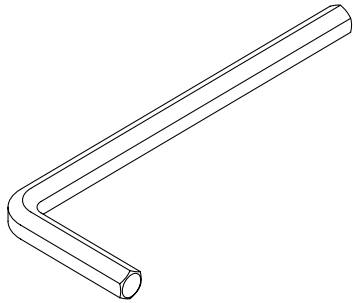


G Wäschekorb
4x



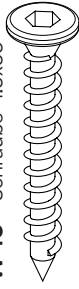
H Hintere Leiste
4x

H1 - Inbusschlüssel, klein



1x

W45 - Schraube 4,5x35



16x

W51 - Schraube 5x40



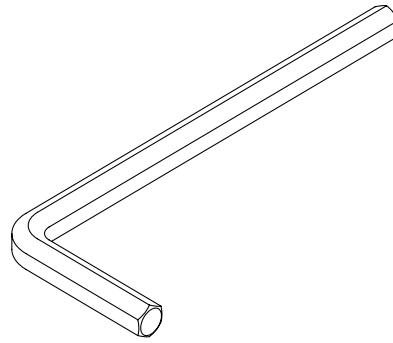
16x

W66 - Schraube 7x50



6x

H2 - Inbusschlüssel, groß

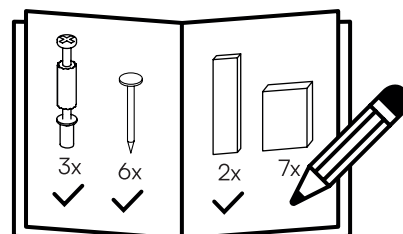


1x

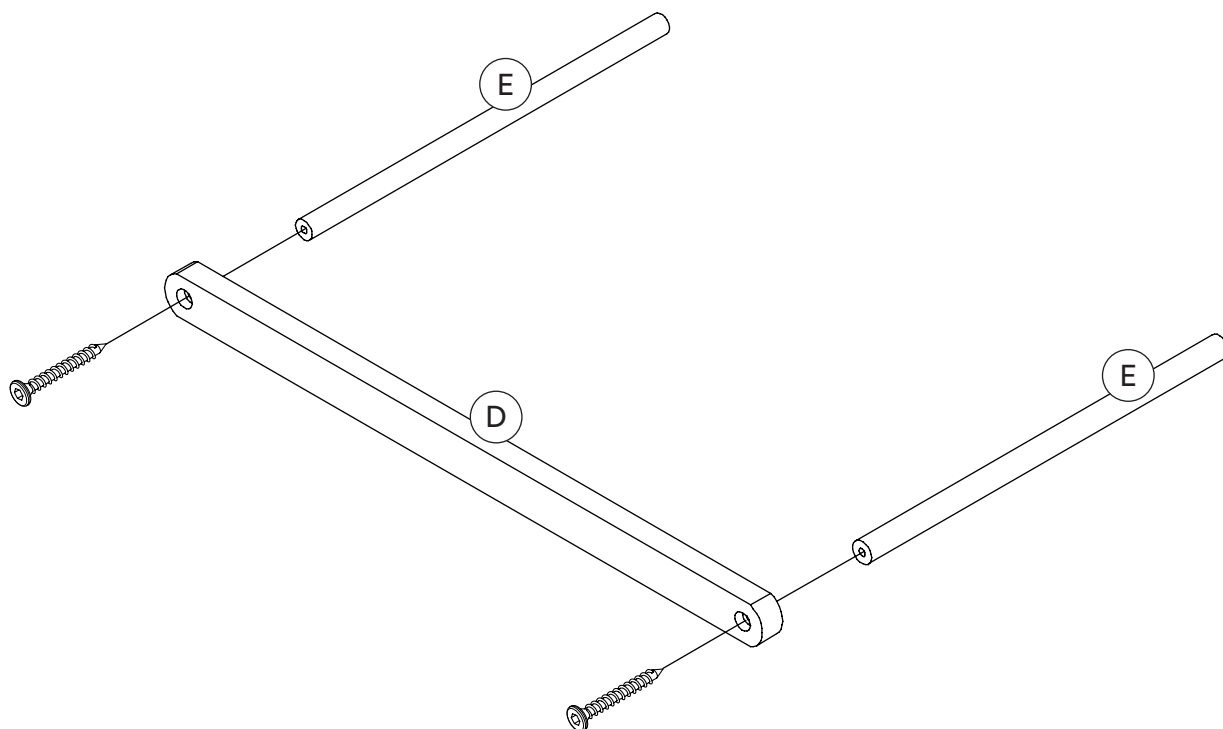
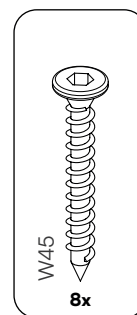
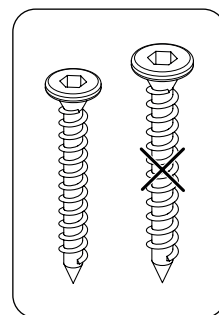
Ein letzter Check:

Bitte überprüfe, ob Du alle Teile hast.

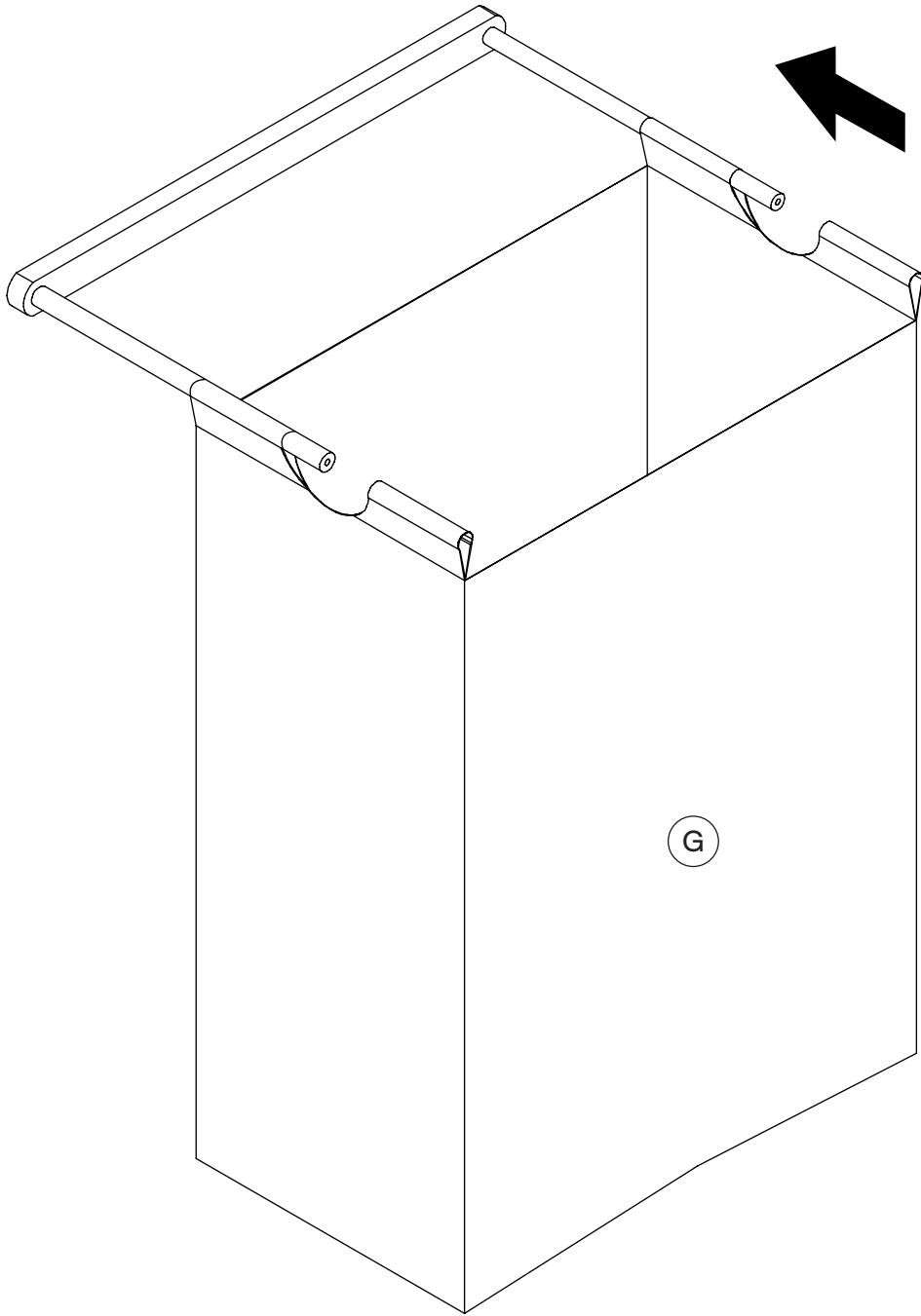
Viel Spaß beim Aufbau!



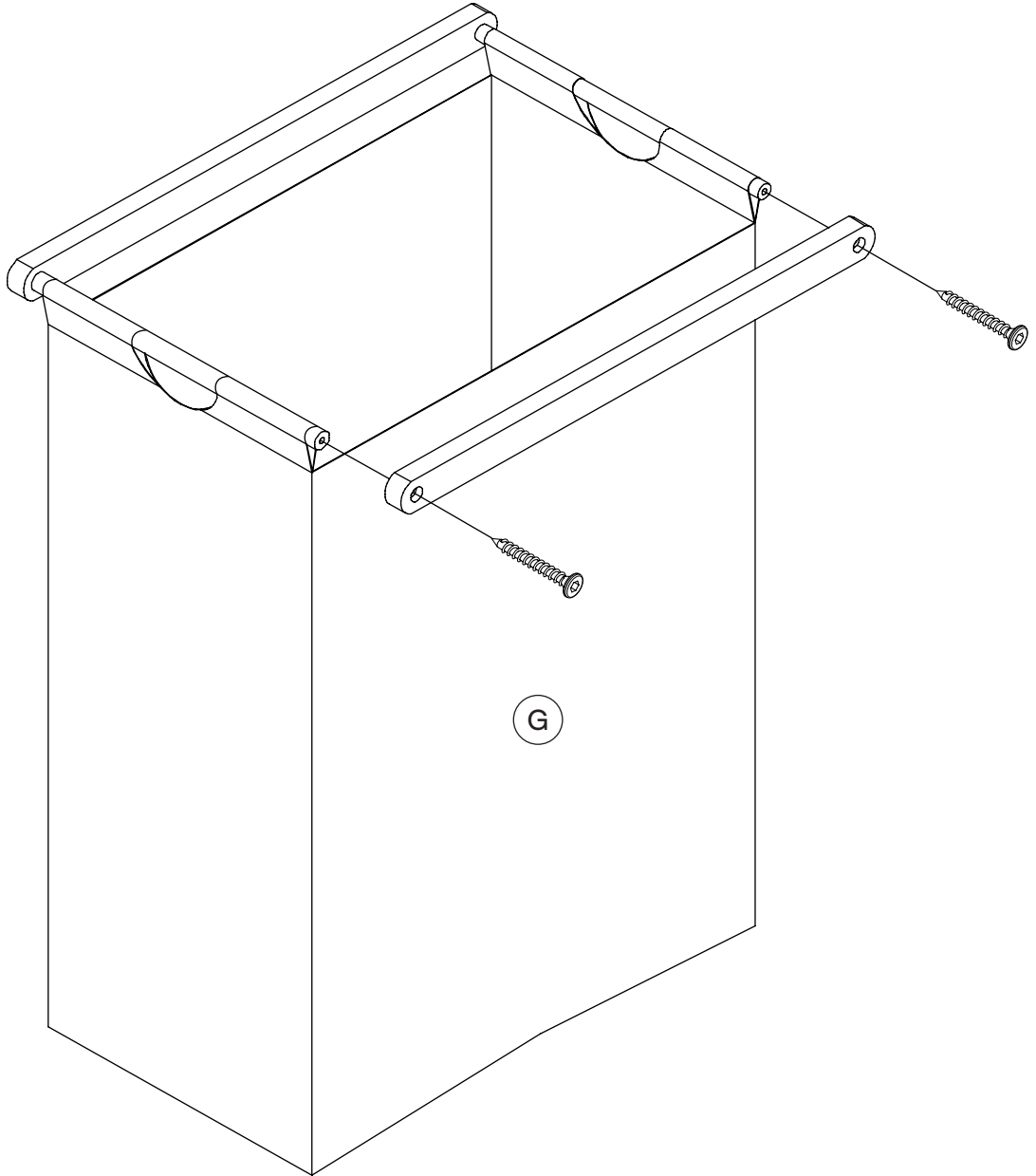
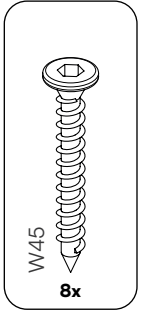
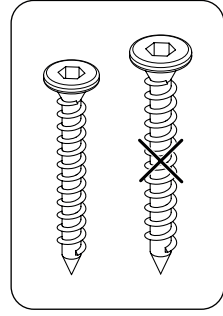
1 



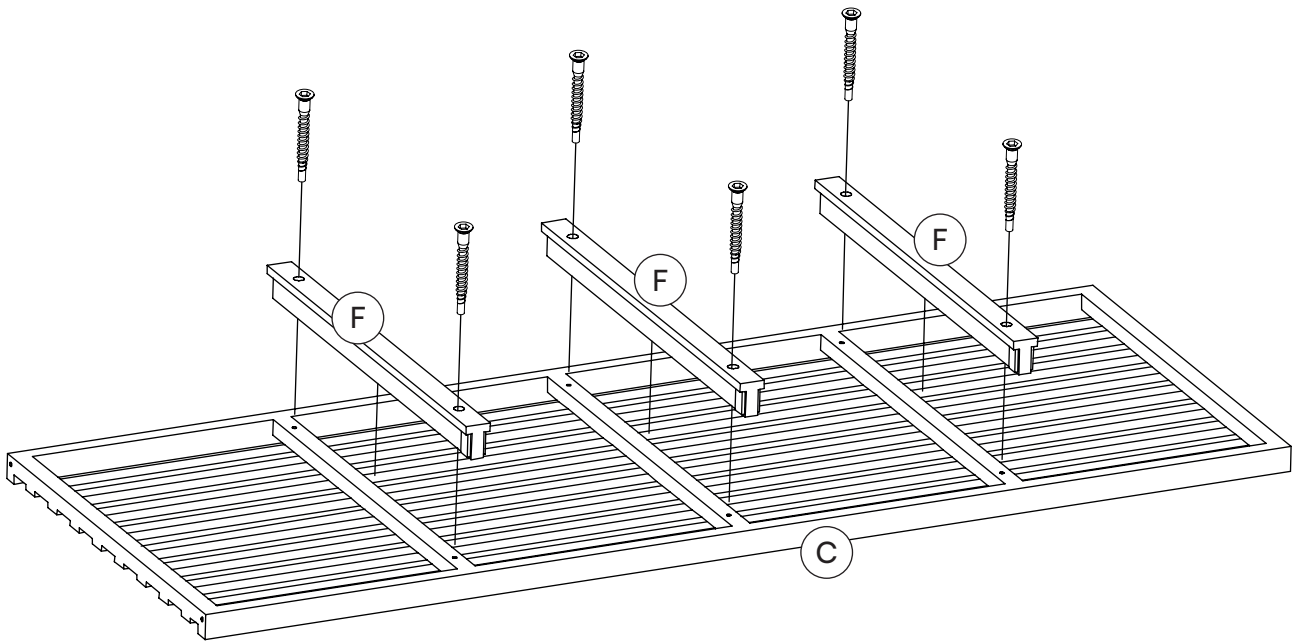
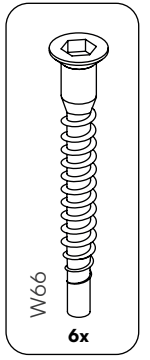
2 



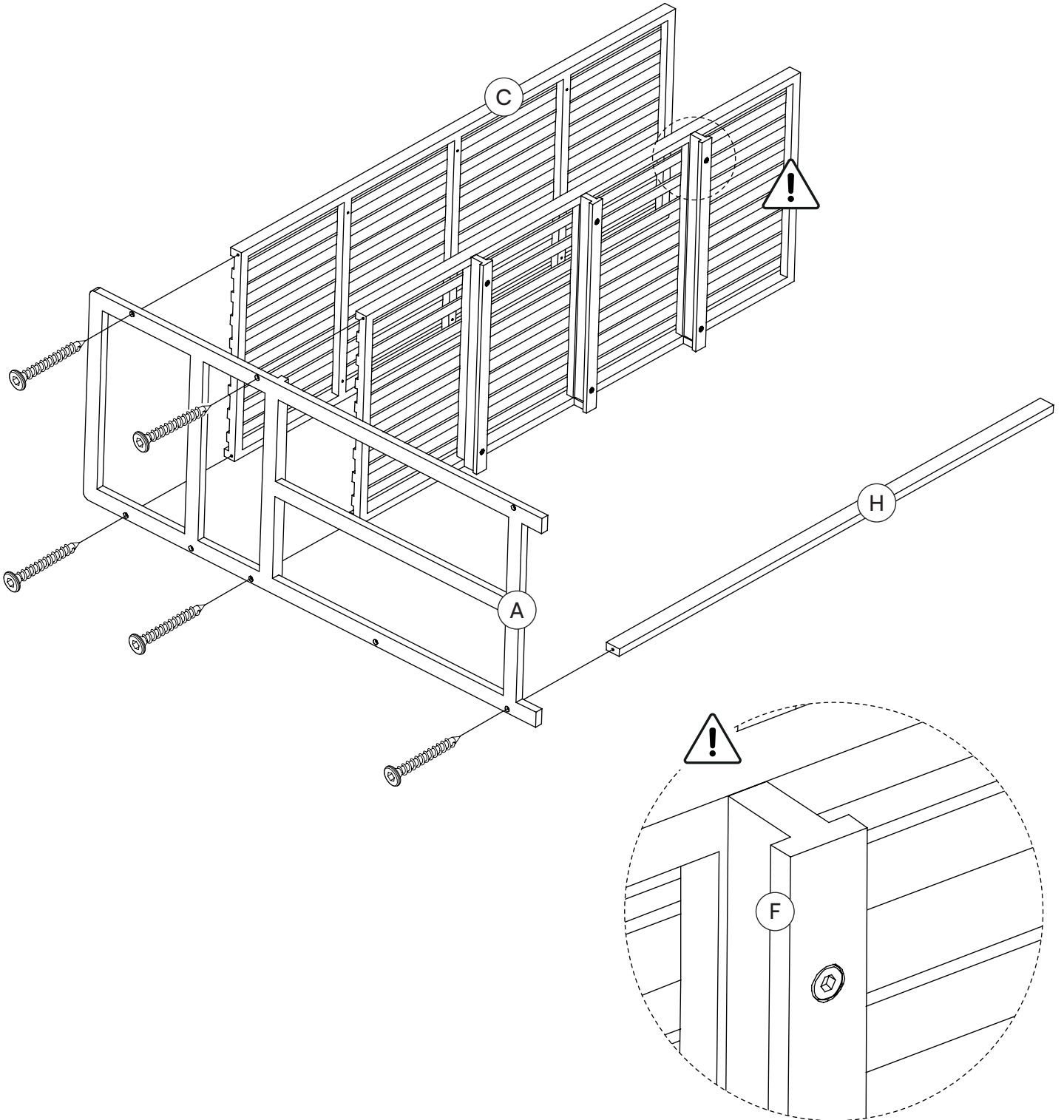
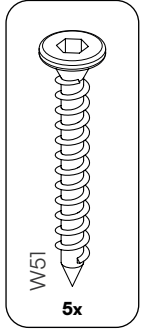
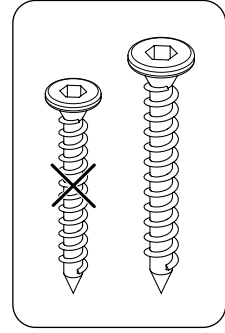
3 



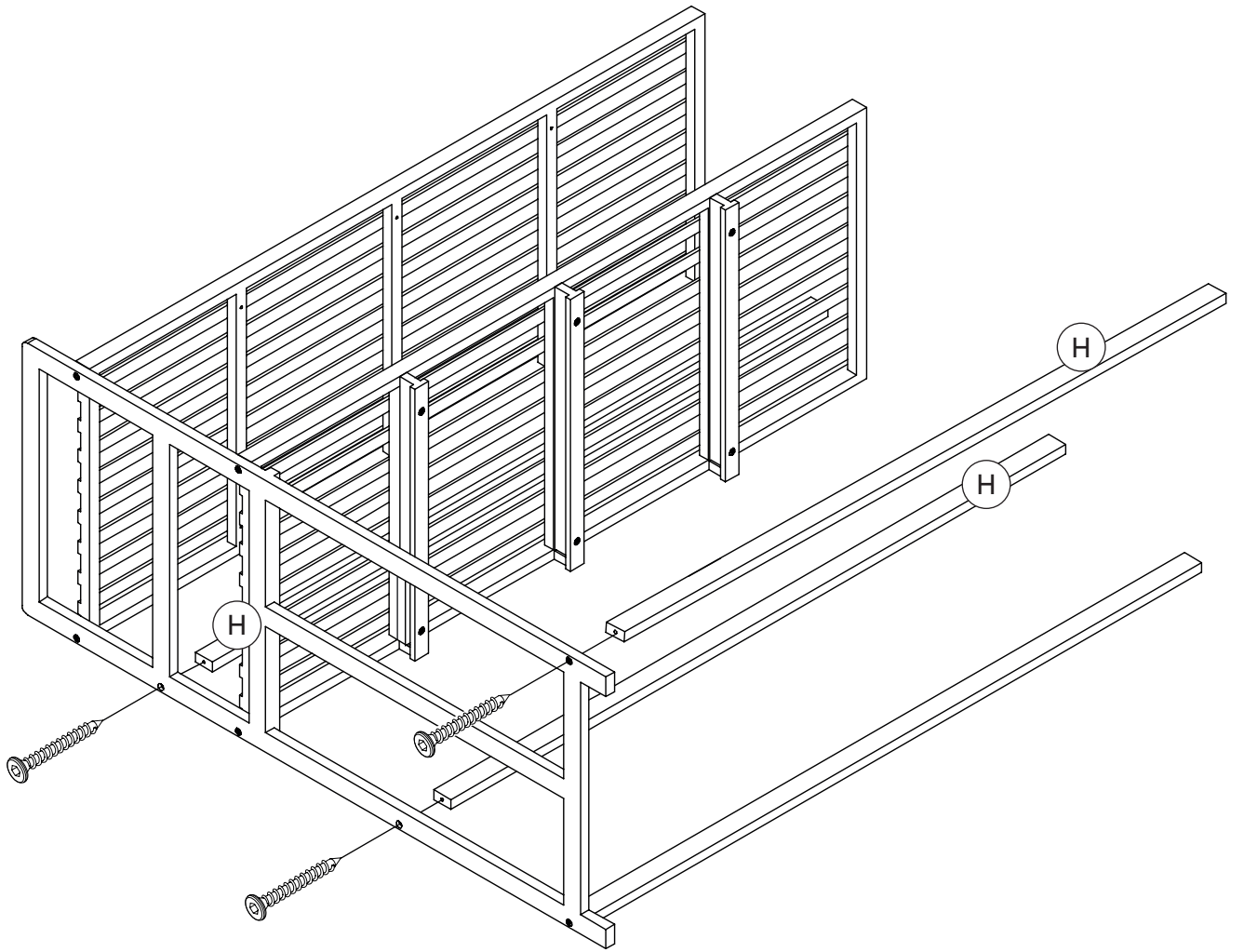
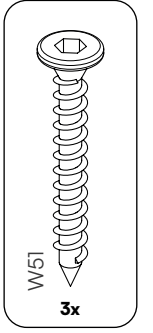
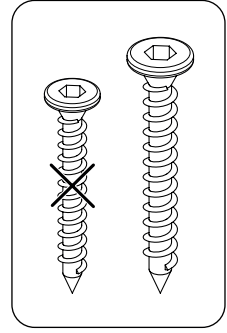
4



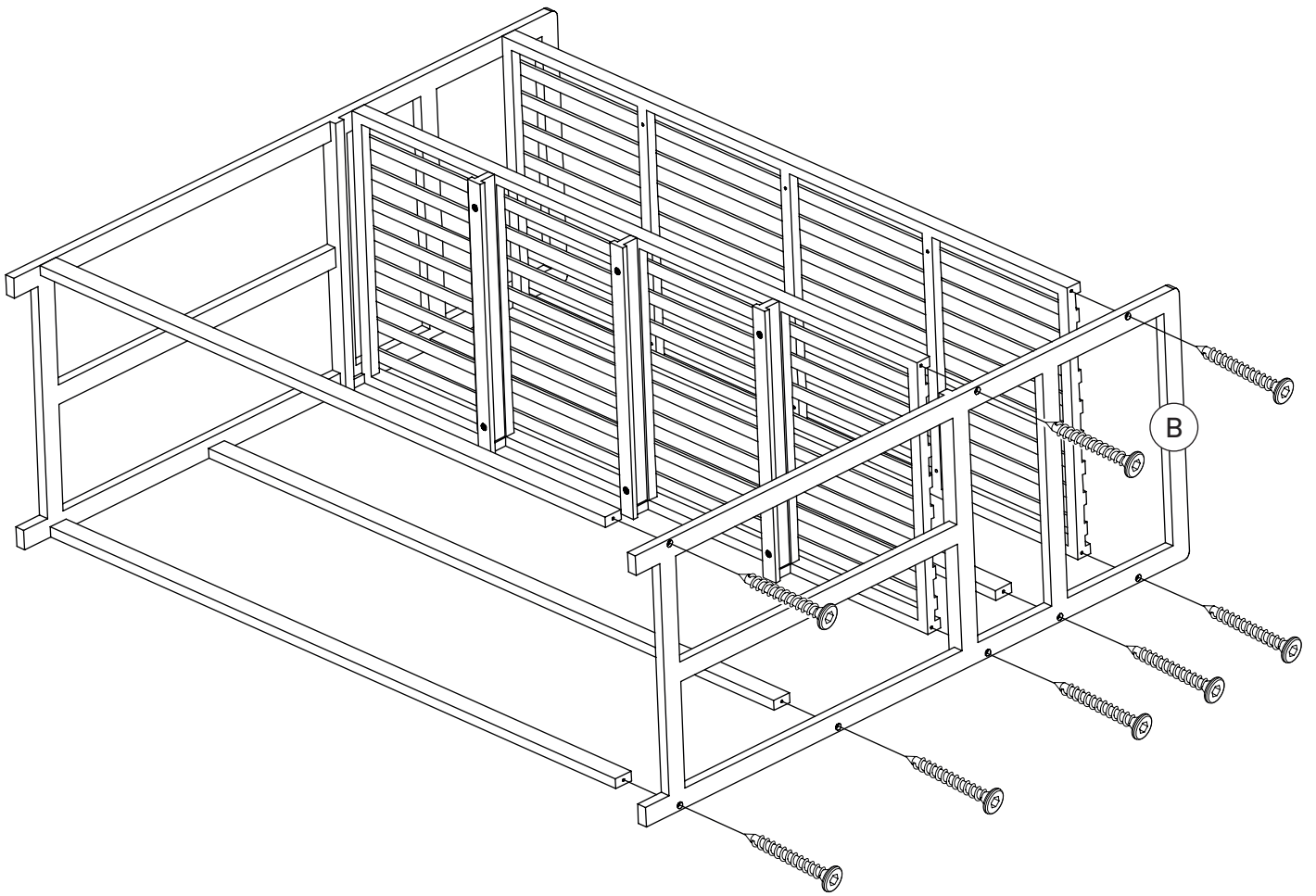
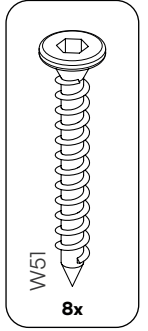
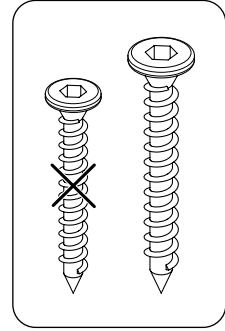
5

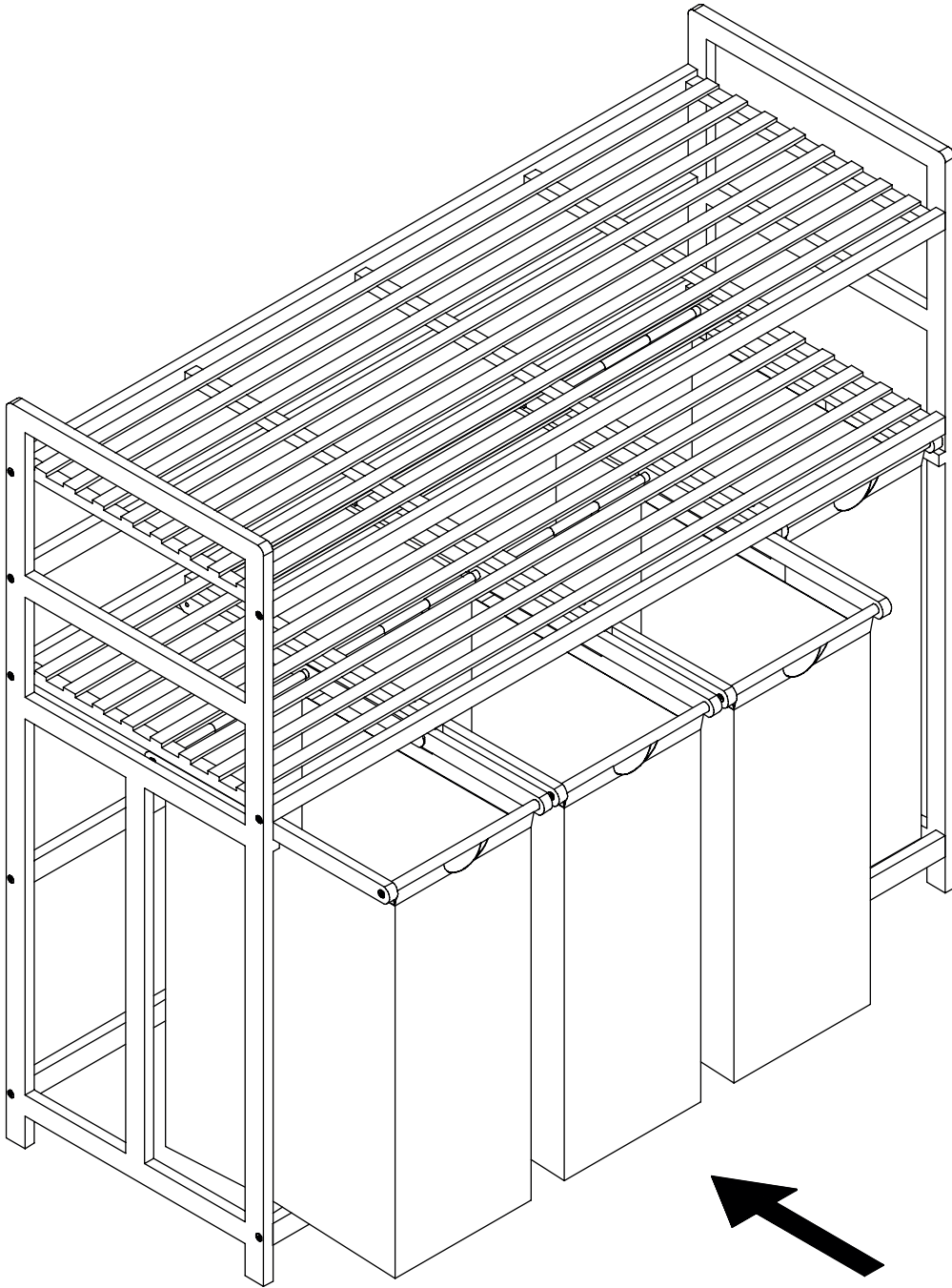


6



7





Geschafft!
●●●●●●●●

