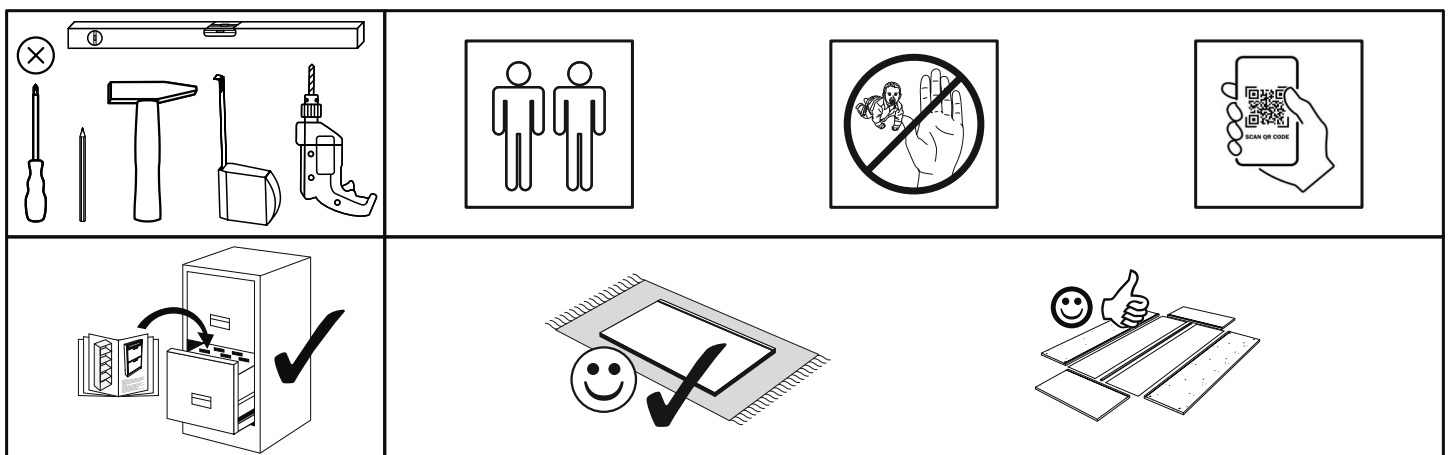


Artikel.-Nr.:

8000-KO-221

Montageanleitung.-Nr.:

MA1-00521

SCAN ME

Das Ersatzteil-Anforderungsformular finden Sie auf
 The replacement parts requisition form you find on
<https://www.maeusbacher.de/ersatzteile/>

BT1-00616 Colli 1/3

B02-10 20x ø15x12mm	B02-20 20x	B02-103 20x 8x30	B01-10 8x 6,3x50
B01-122 4x 4,0x13	B01-200 10x 6,3x13	B01-30 32x 3x16	B01-80 22x 3,5x13
B01-36 3x 4,0x40	B08-80 1x	B01-347 12x 5x8	B01-244 1x
B01-190 12x M4x20	B05-20 8x	B02-160 8x	B01-90 4x 3,5x20



BT1-00618 Colli 1/3

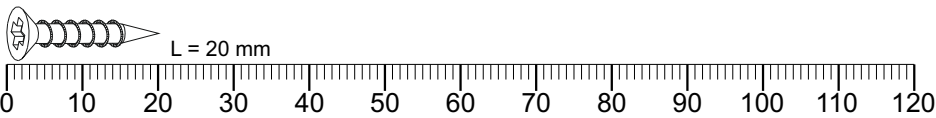
B05-185 4x	B03-131 4x	B03-158 3x
B05-300 4x	B05-301 2x	B05-302 2x
B05-01 12x ø14mm	B05-02 8x ø20mm	B03-134 15x

BT1-00617 Colli 1/3

B03-41 10x	B03-11 10x
---------------	---------------

BT1-00005 Colli 1/3

B02-173 8x	B01-123 16x	4,0x15
---------------	----------------	--------



Colli 1/3

Z01-245-677
2x
677mm

Z17-94
1x
752x25x15mm

Z01-72
2x
350x21mm

Z01-240L
2x

Z01-240R
2x

Z07-27
1x

FTx-001761
2x
757 x 124

FTx-001759
4x
335 x 124

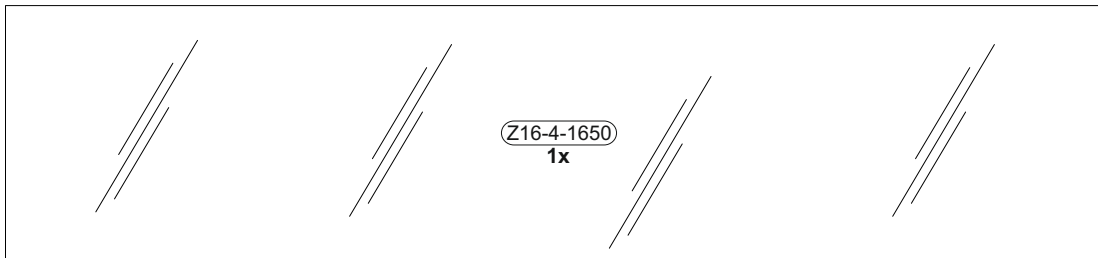
HTS-00107
2x
738 x 358

BG2-01765
2x
792 x 253

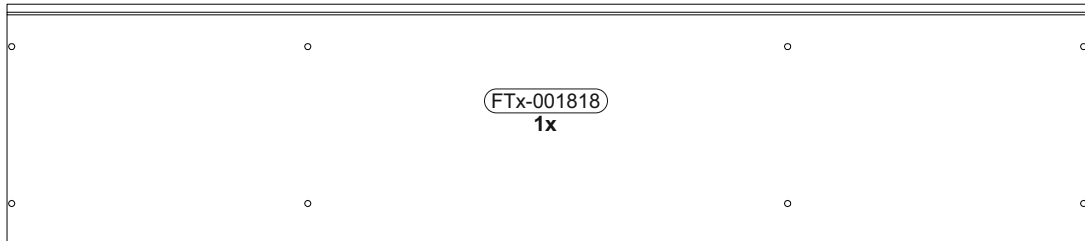
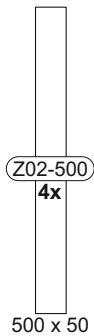
BG2-01806
1x
860 x 480

BG2-01762
1x
792 x 348

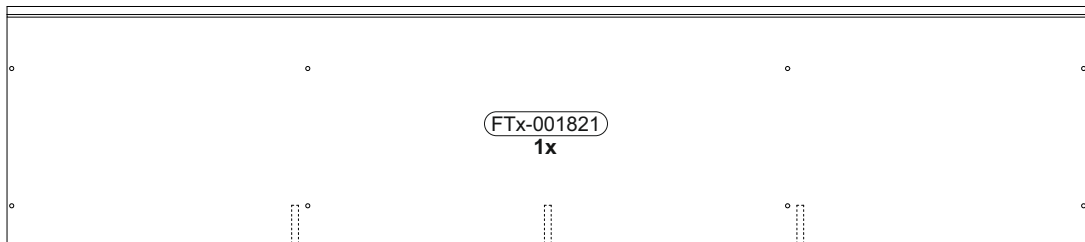
Colli 2/3



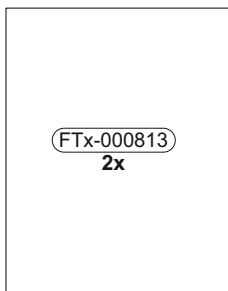
1788 x 419



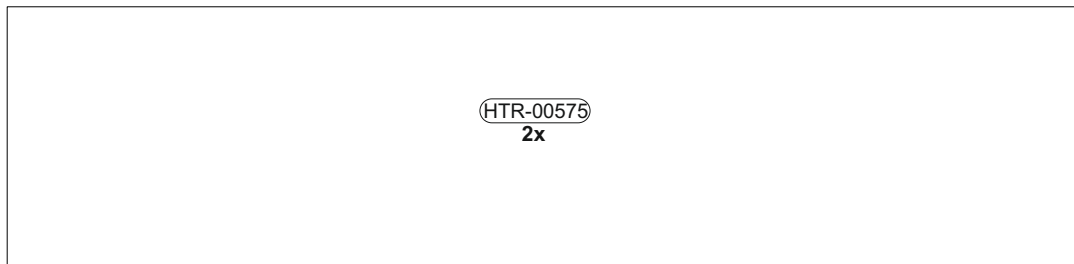
1764 x 394



1764 x 394

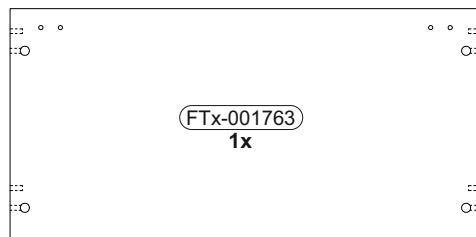


468 x 365

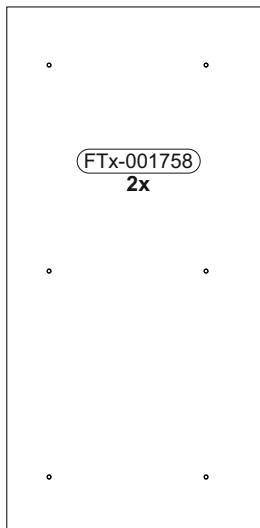


1746 x 422

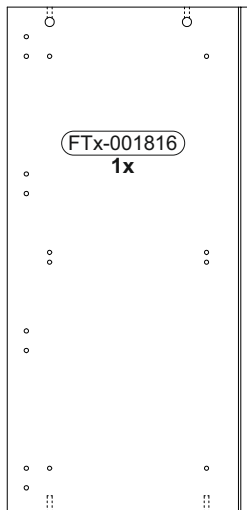
Colli 3/3



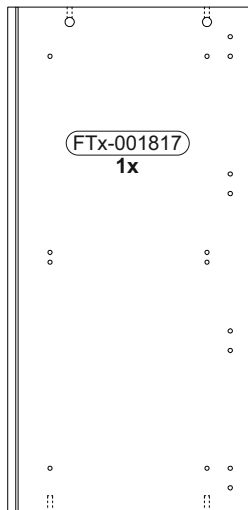
768 x 377



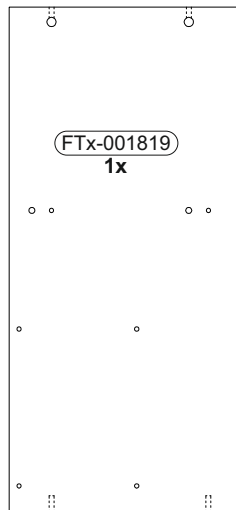
862 x 417



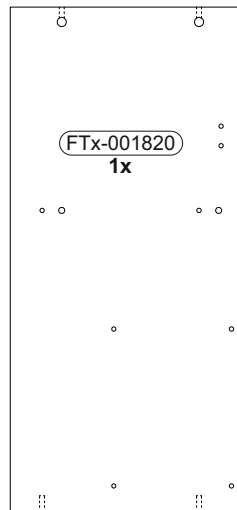
832 x 394



832 x 394



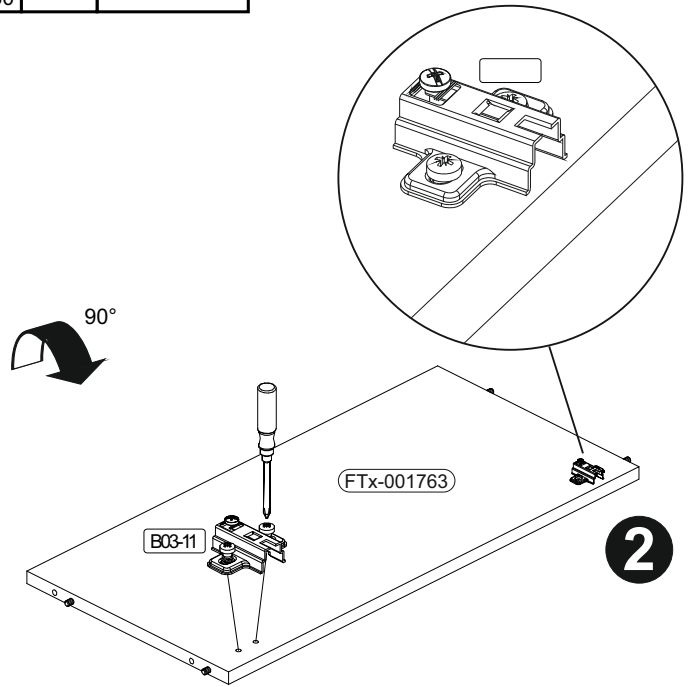
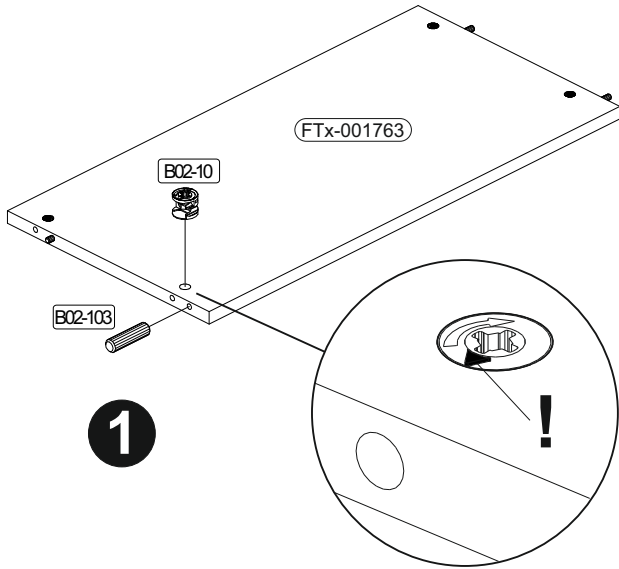
832 x 377



832 x 377

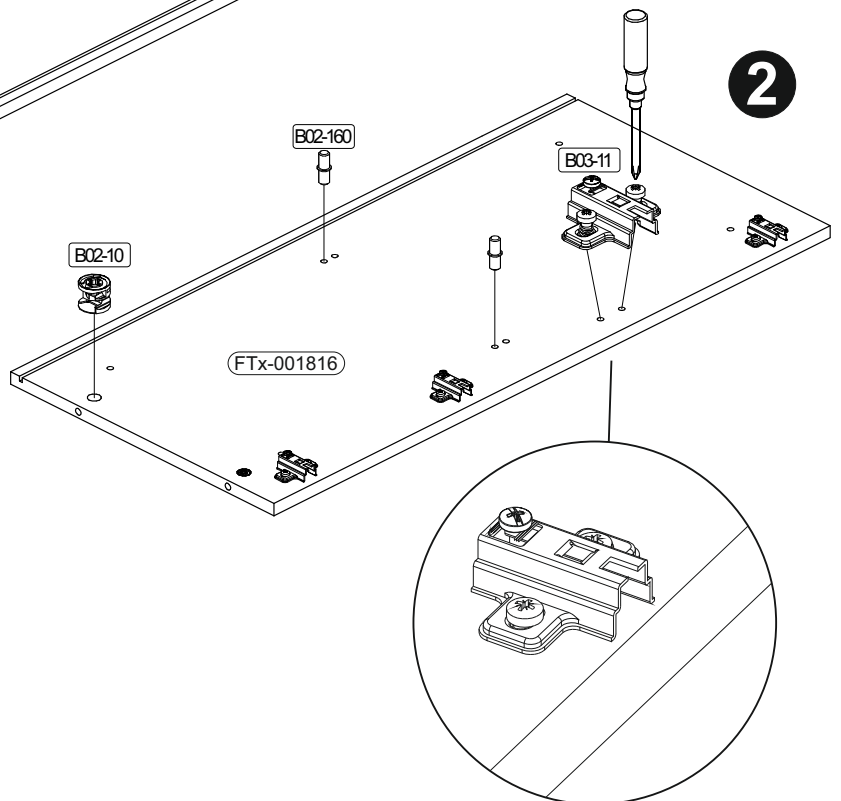
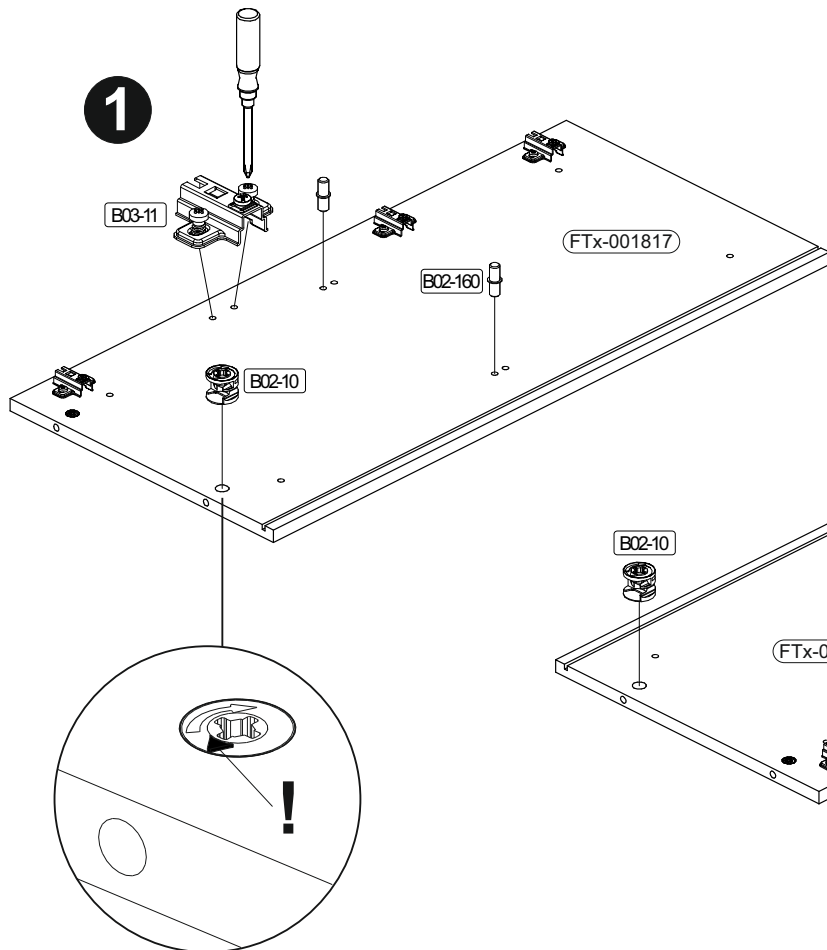
1

	B02-10		B02-103		B03-11	
	4x	$\varnothing 15 \times 12 \text{mm}$	4x	8x30	2x	



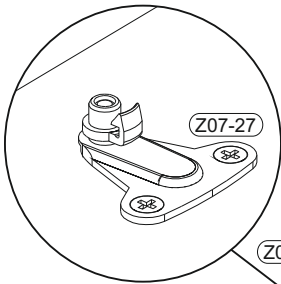
2

	B02-10		B02-160		B03-11	
	4x	$\varnothing 15 \times 12 \text{mm}$	4x		8x	

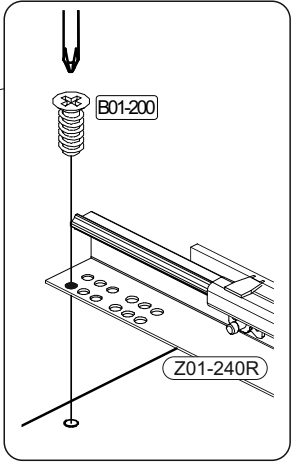
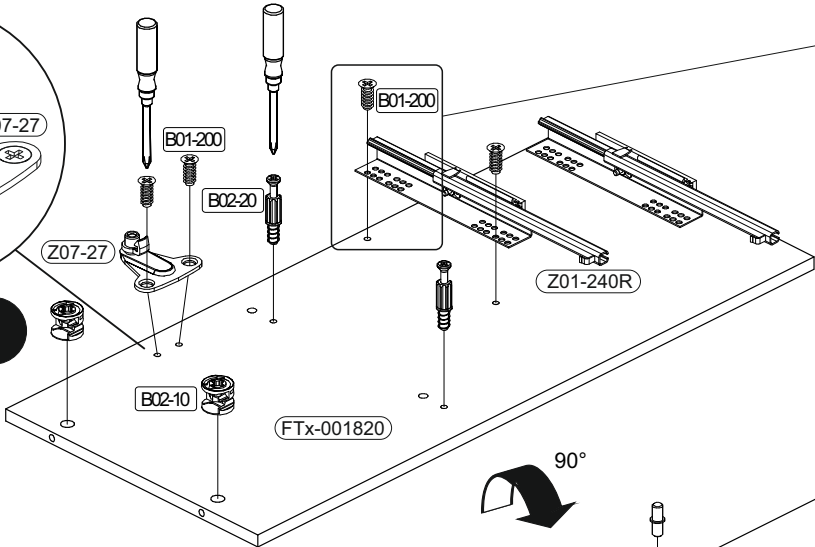


3

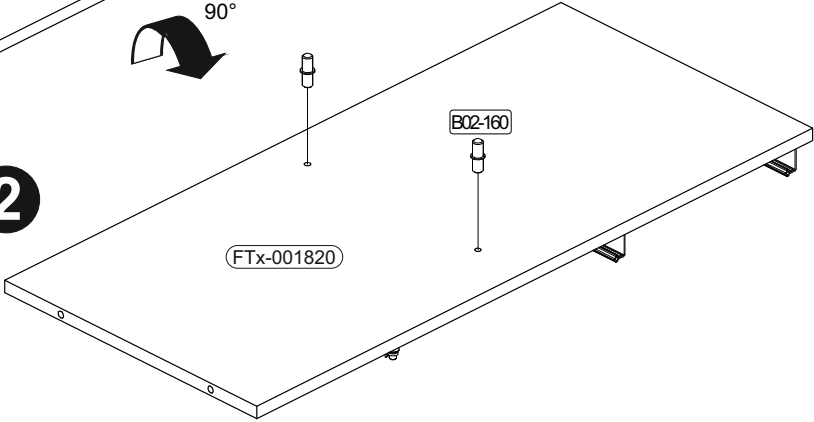
	4x	ø15x12mm	4x	4x	10x	6,3x13



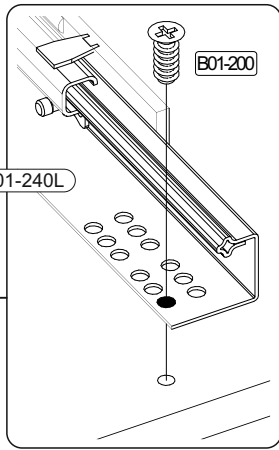
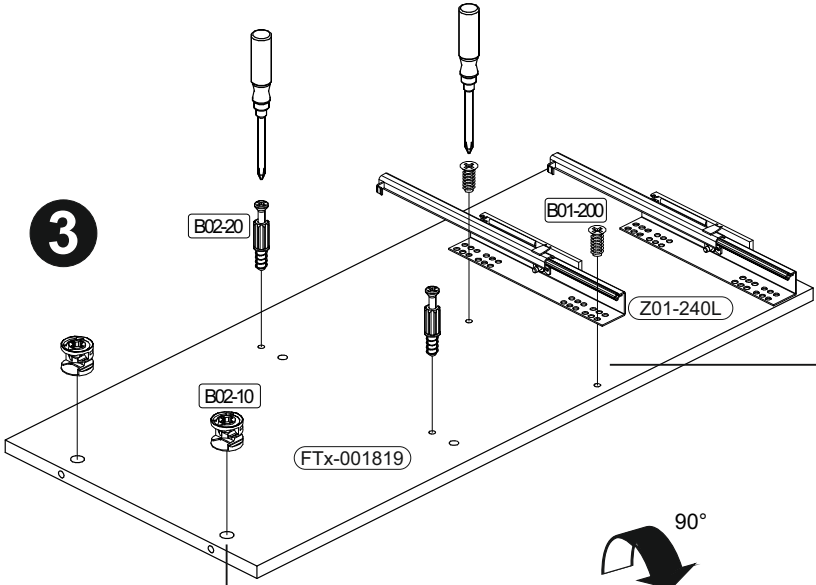
1



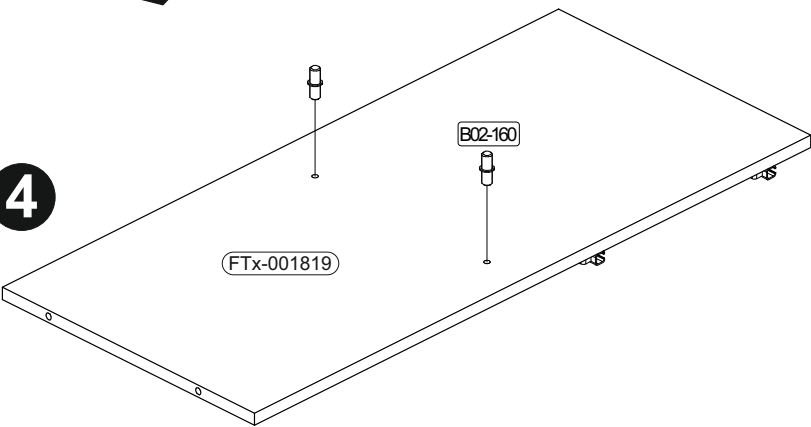
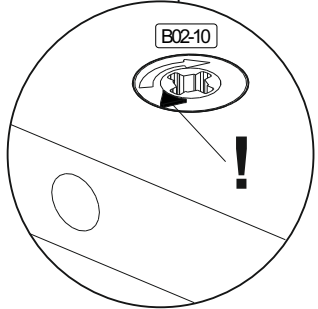
2



3

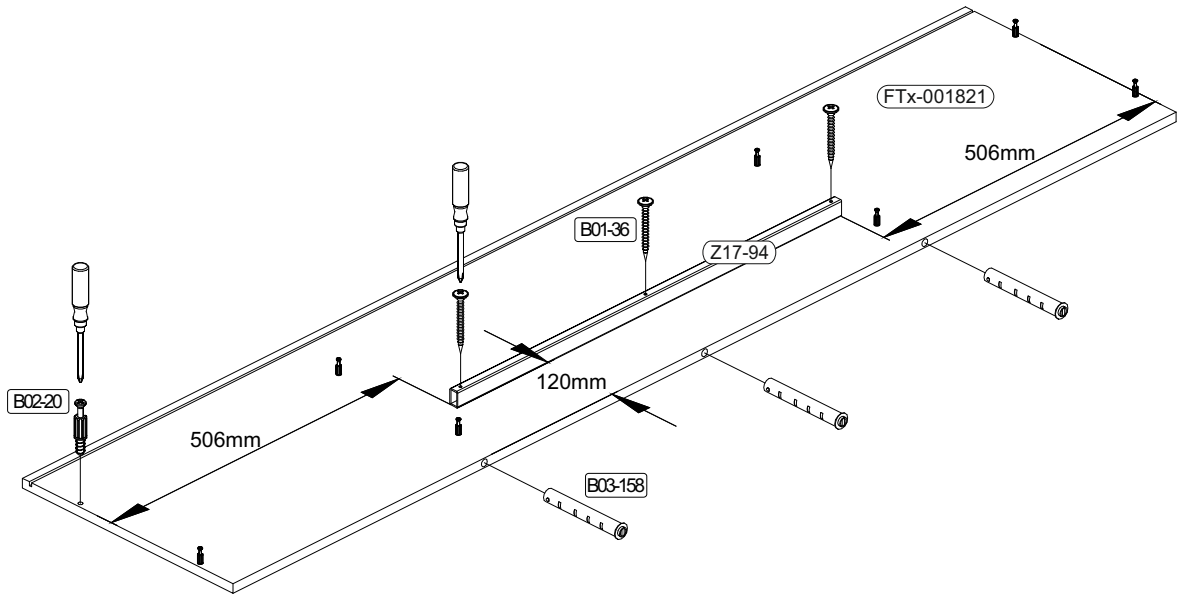


4

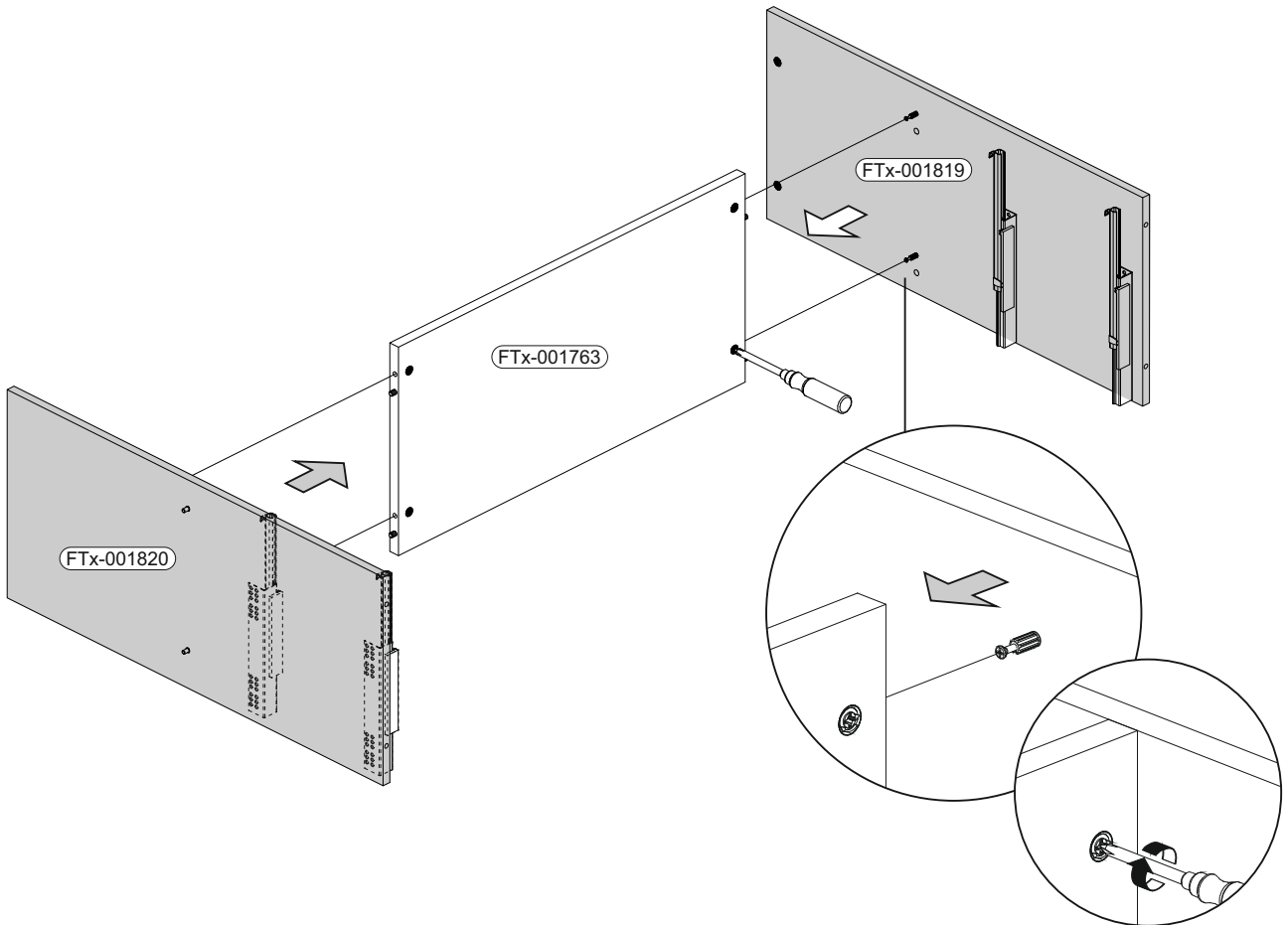
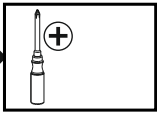


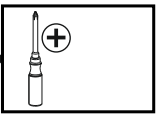
4

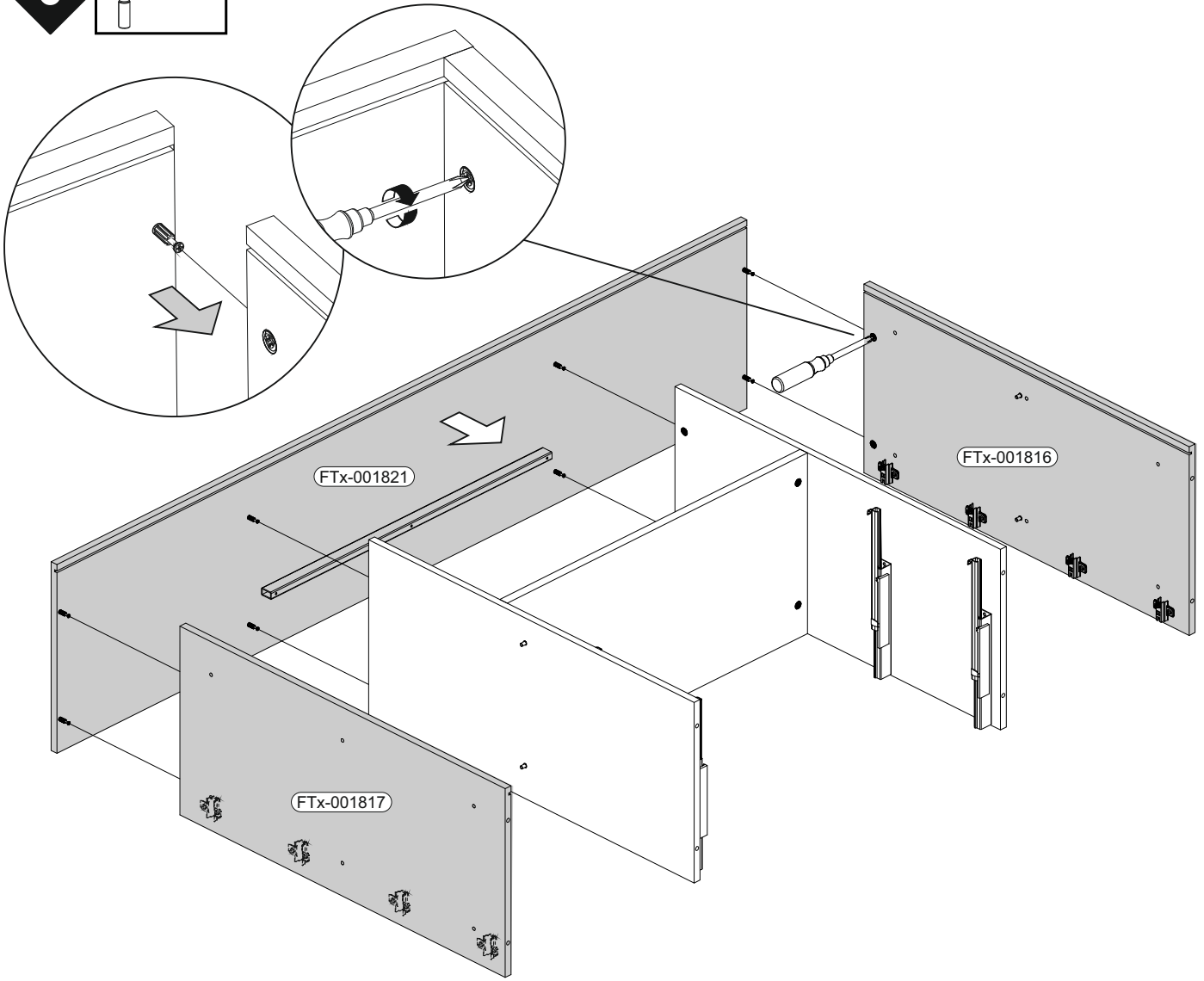
	8x	3x	4,0x40	3x



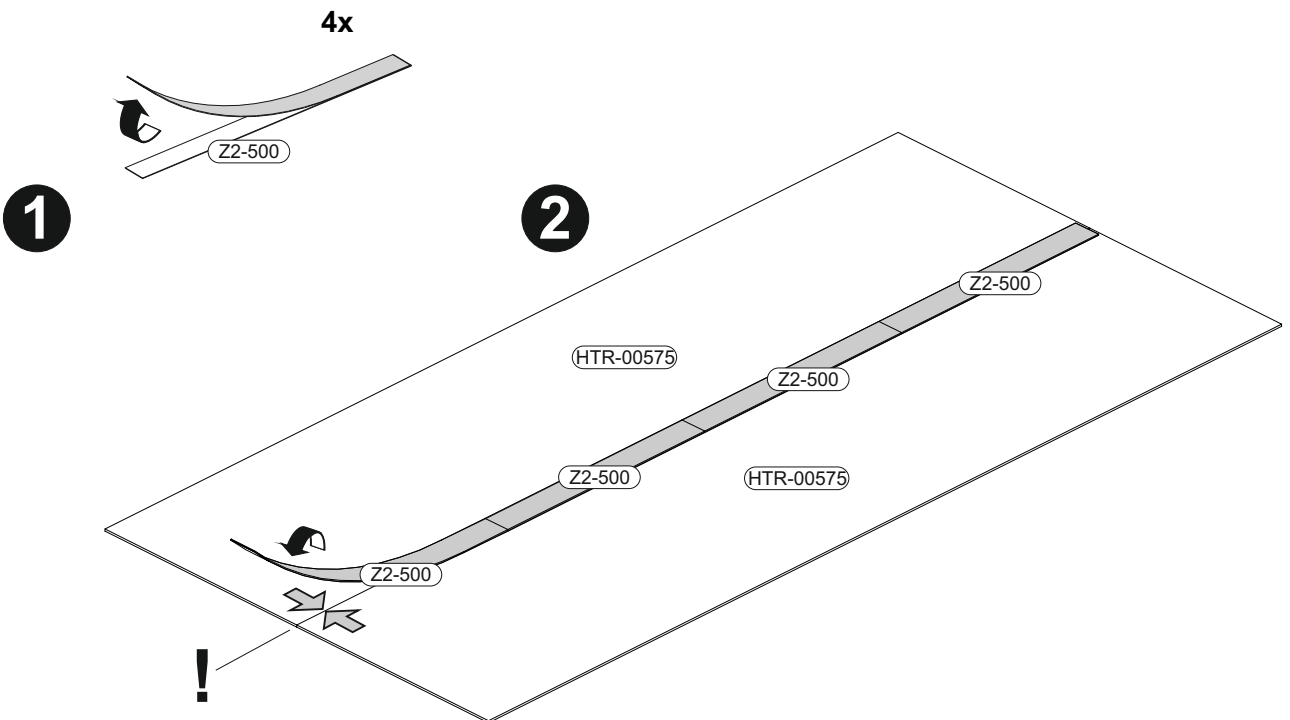
5



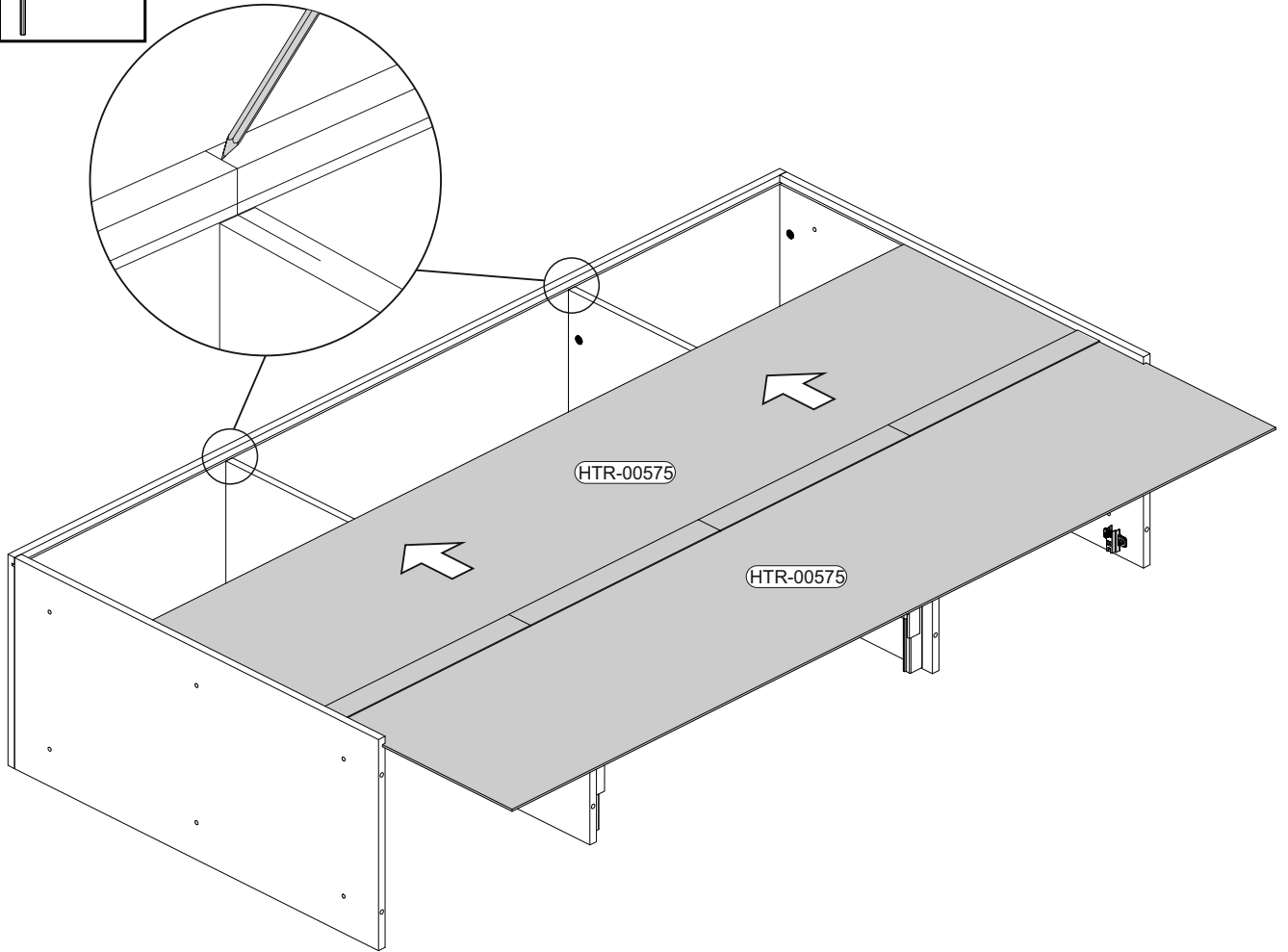
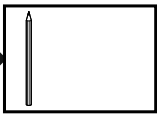
6 



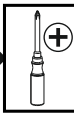
7



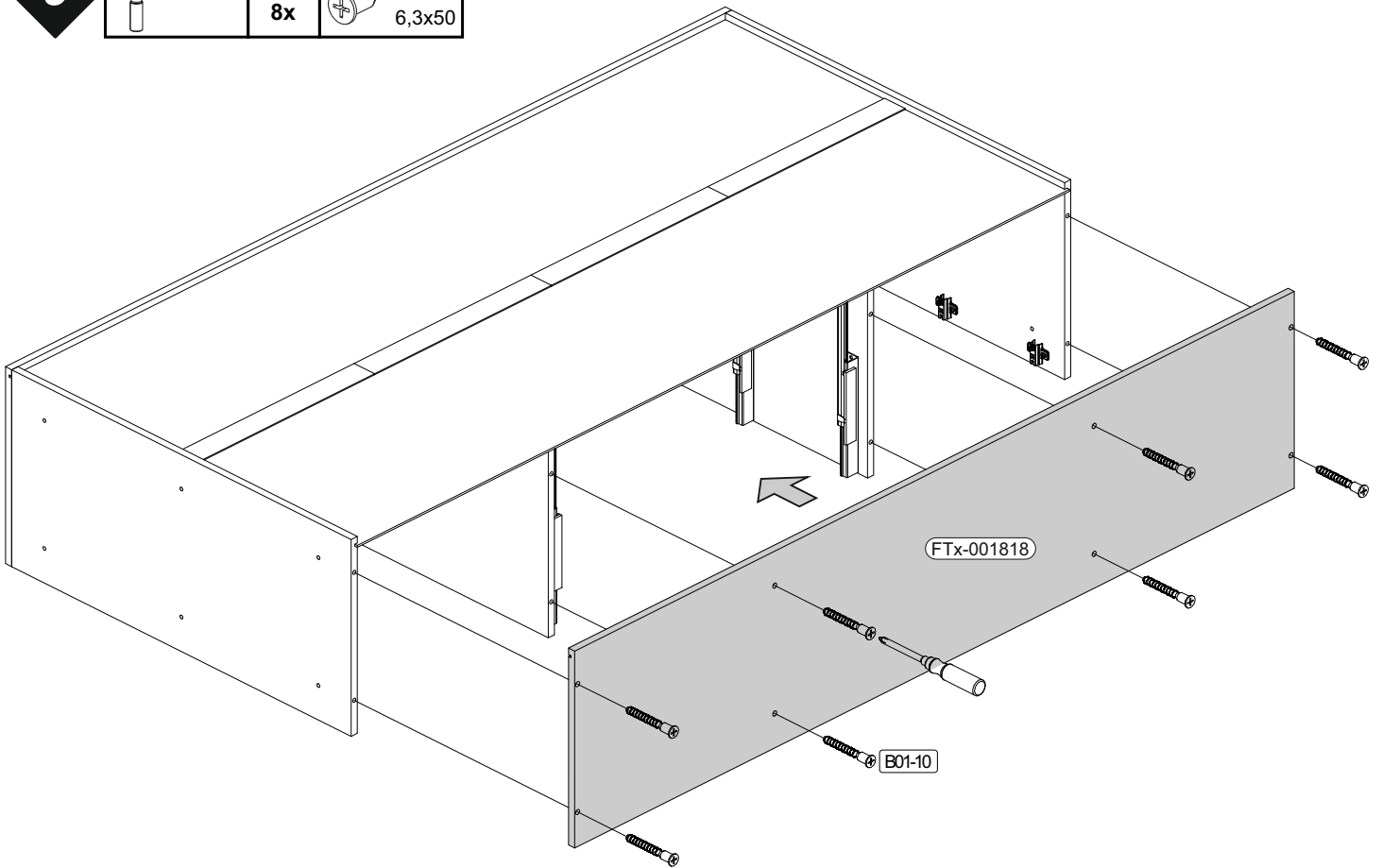
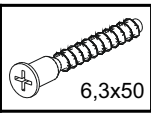
8

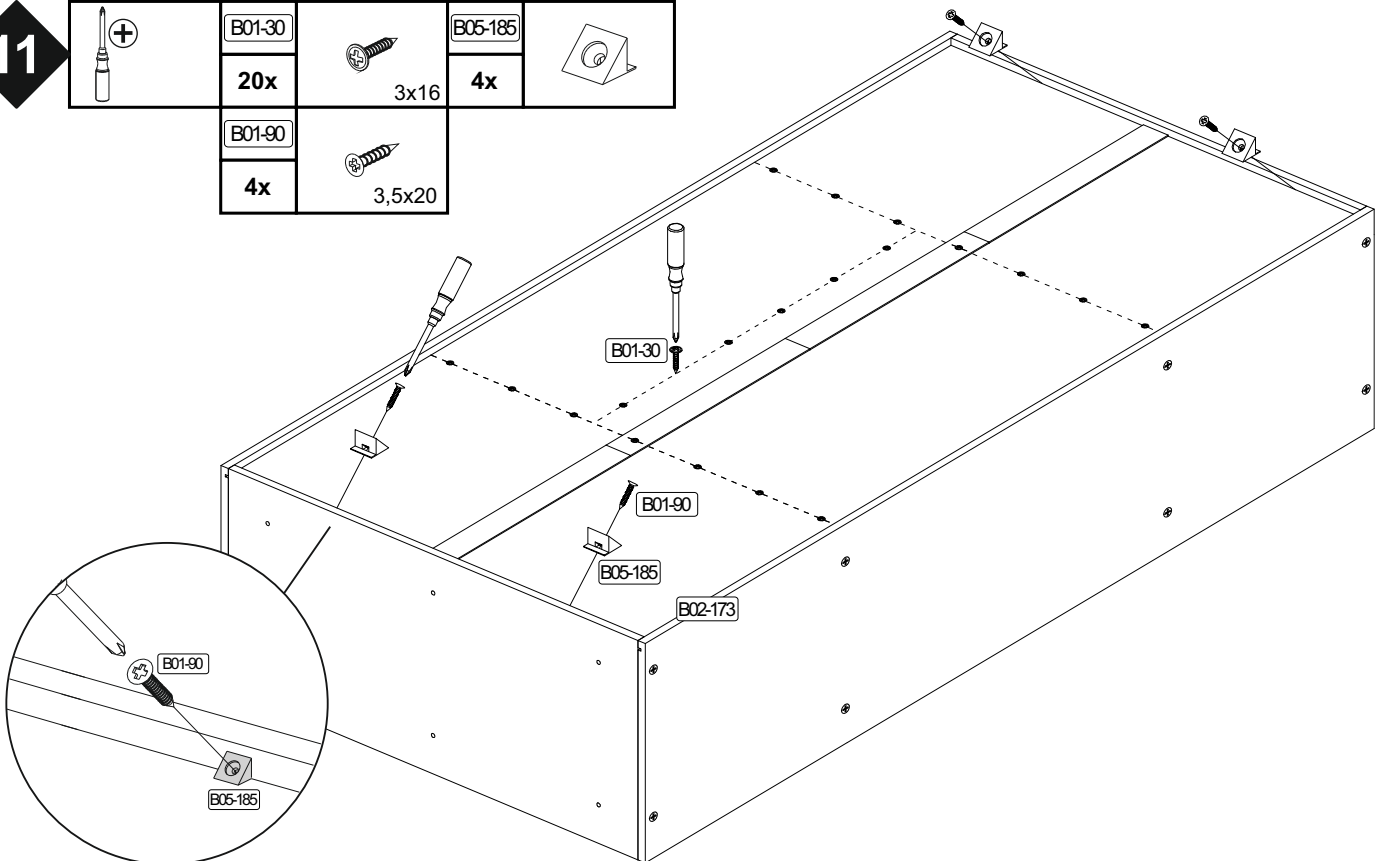
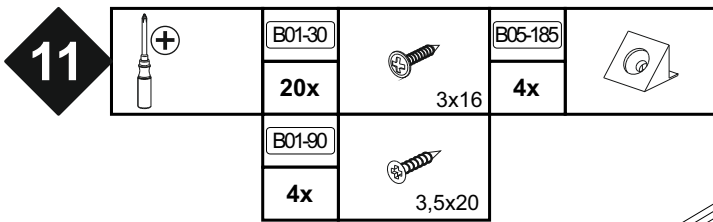
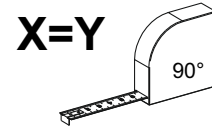
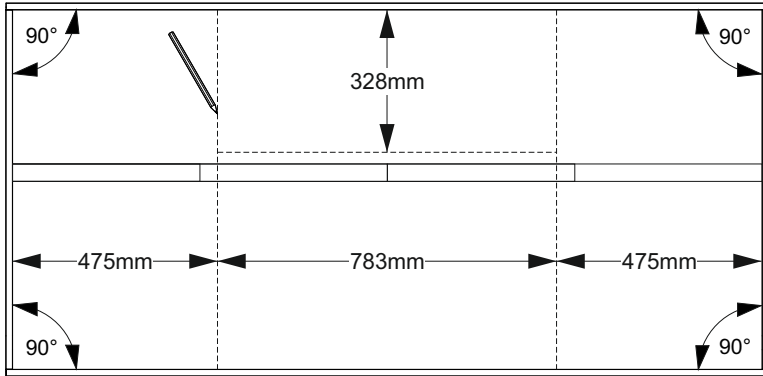
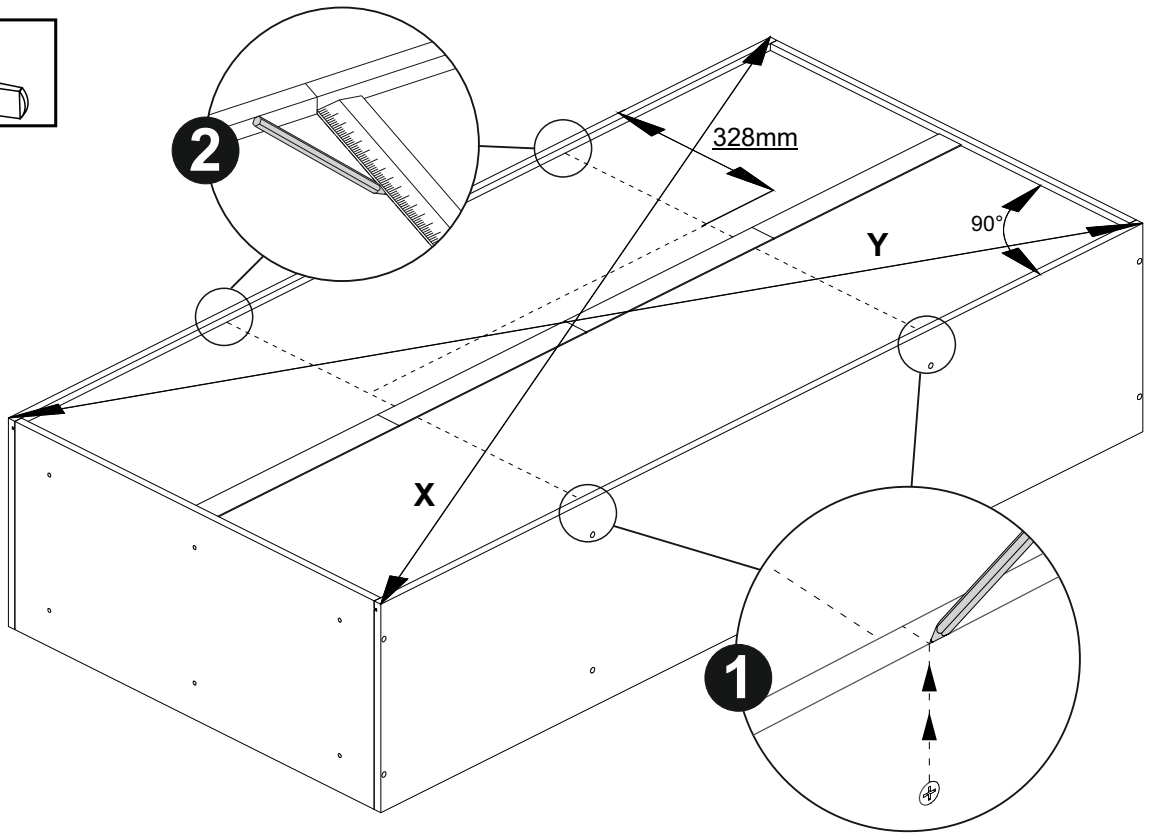
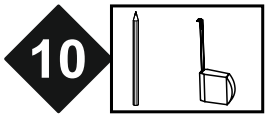


9

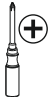
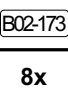
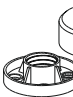
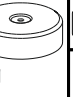



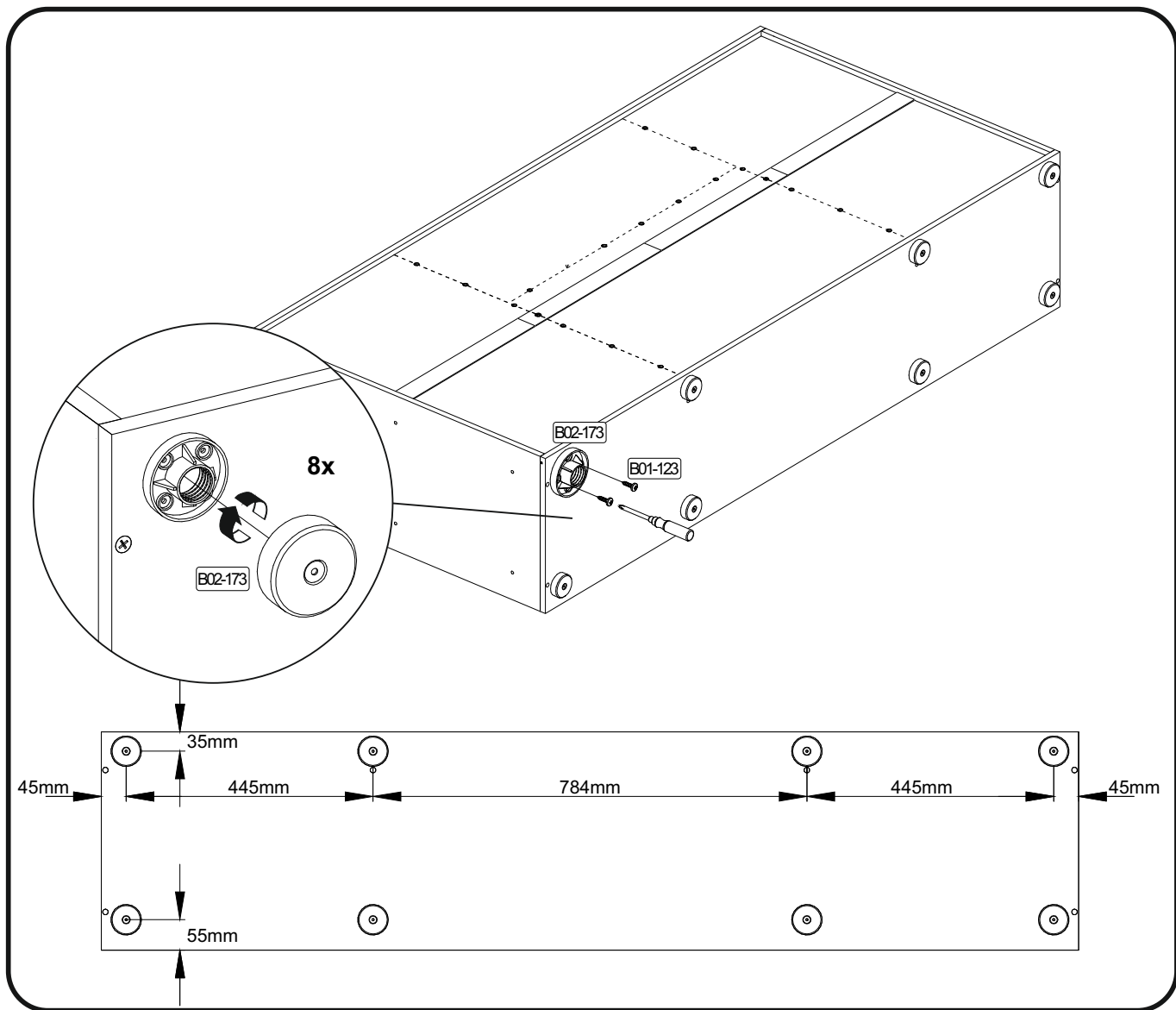
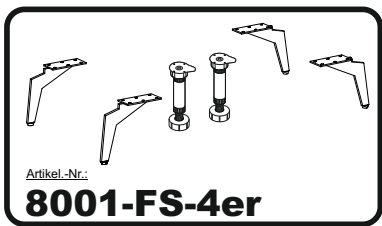
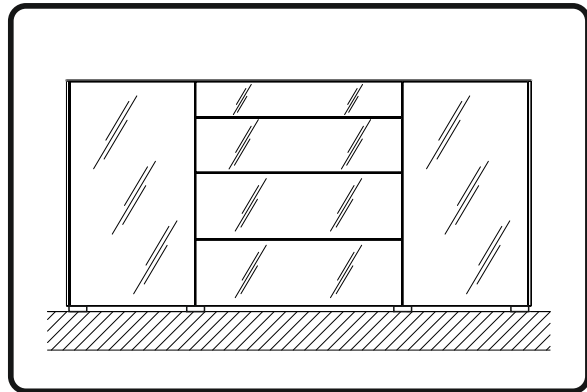
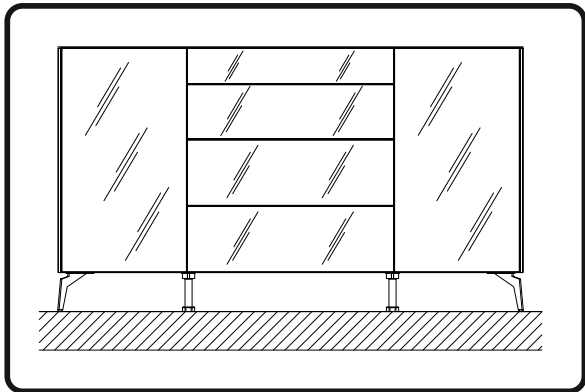
B01-10
8x

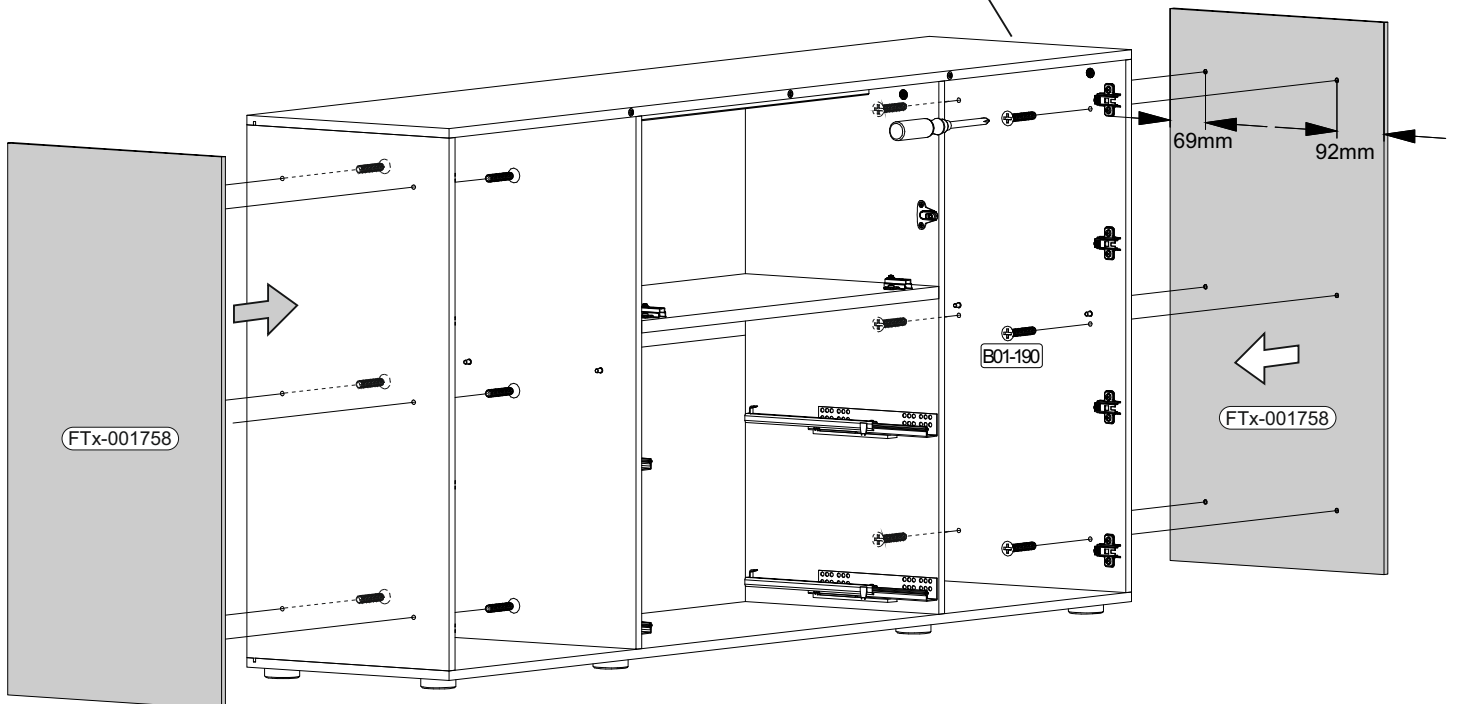
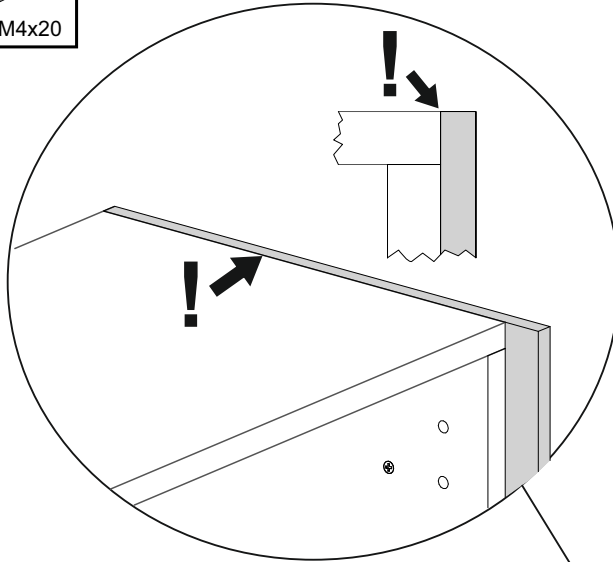
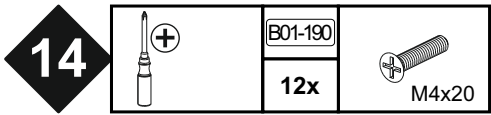
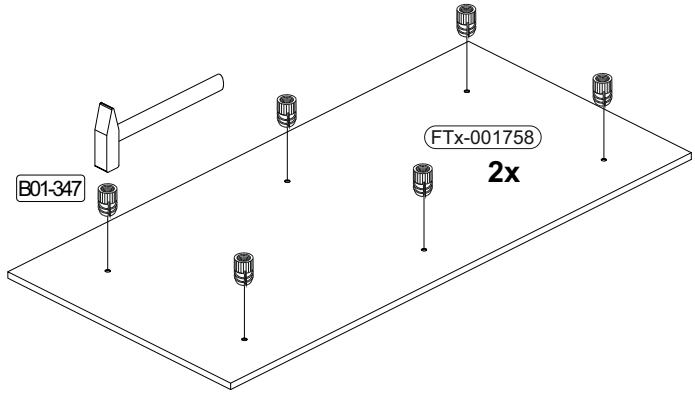
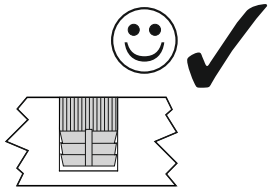
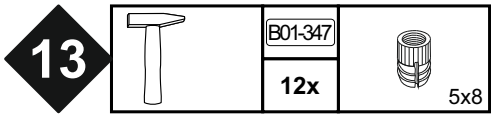




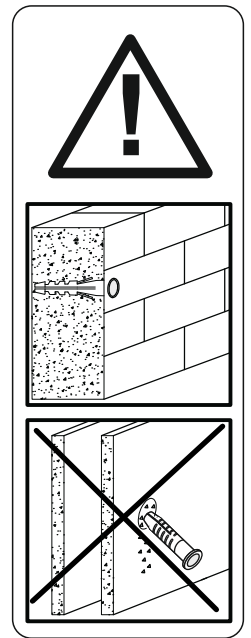
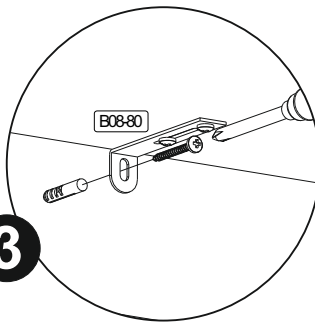
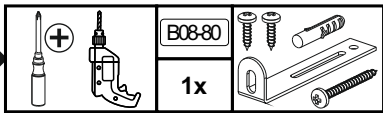
12

				
	B02-173		B01-123	
	8x		16x	4,0x15





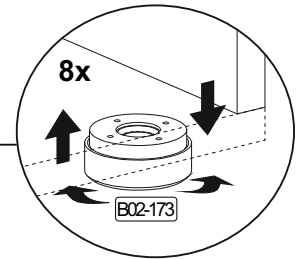
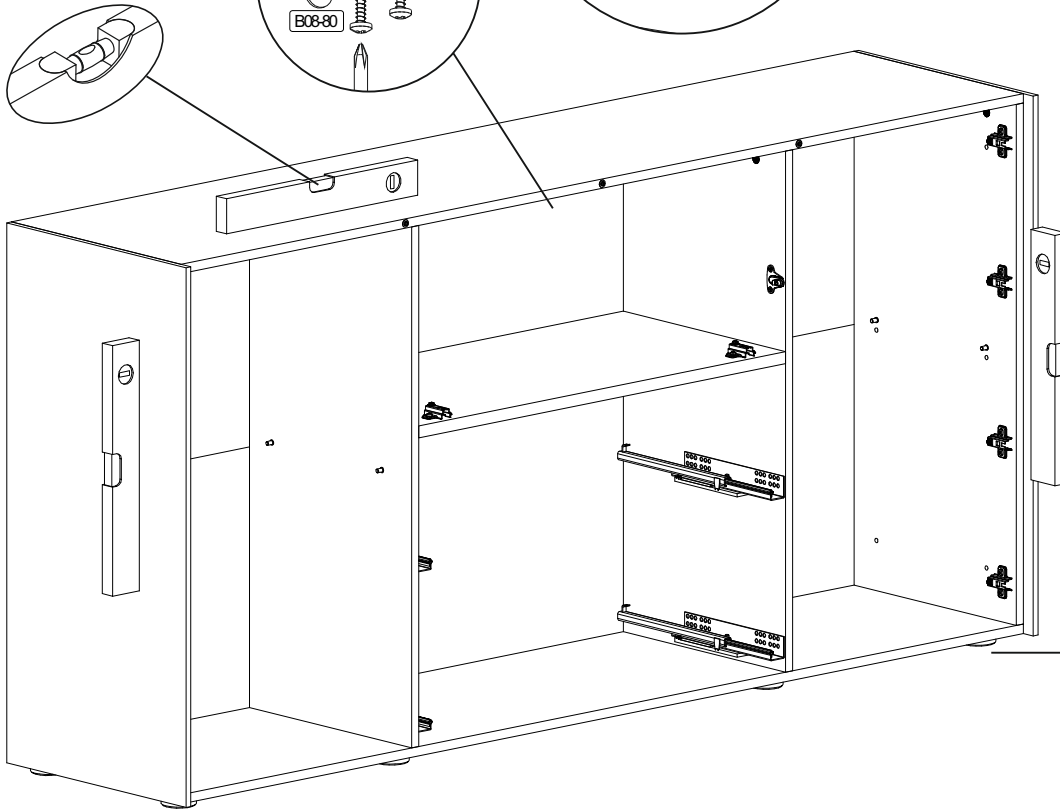
15



1

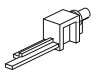
2

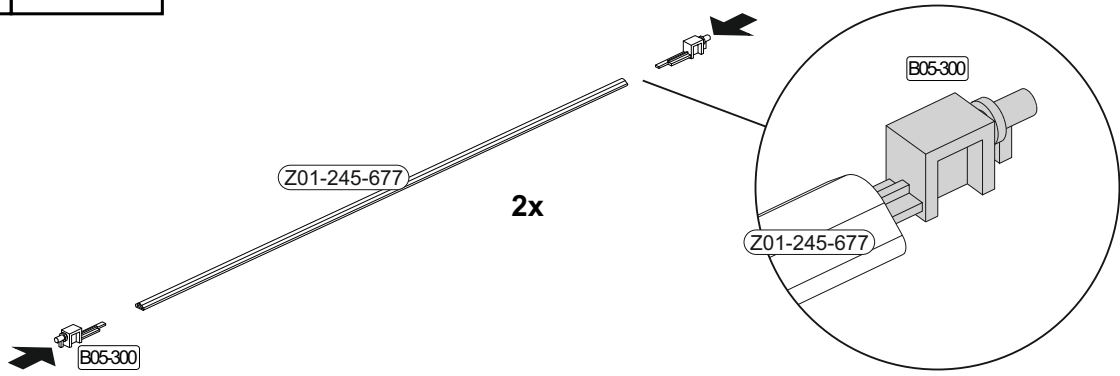
3



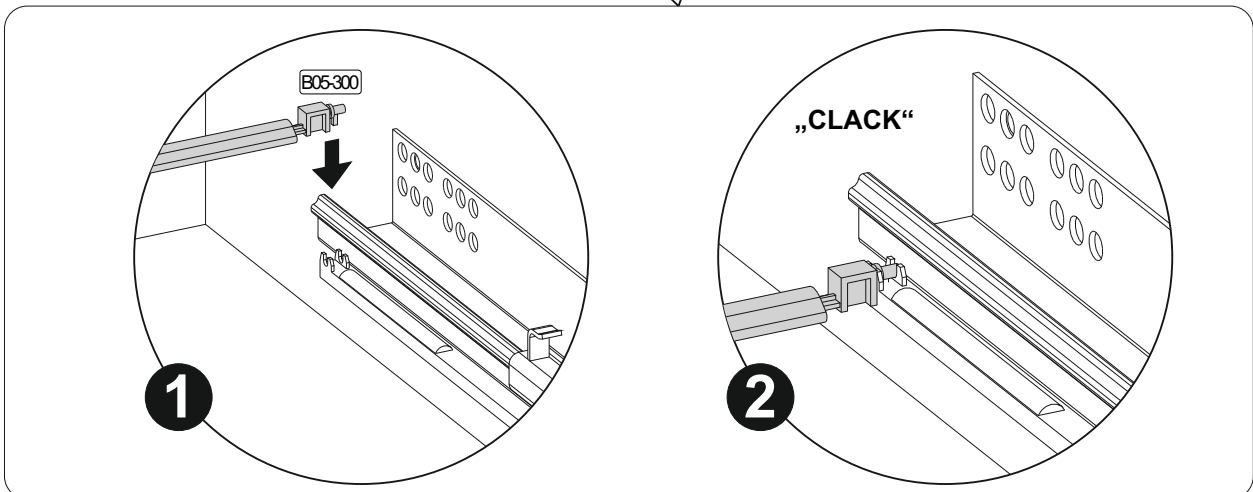
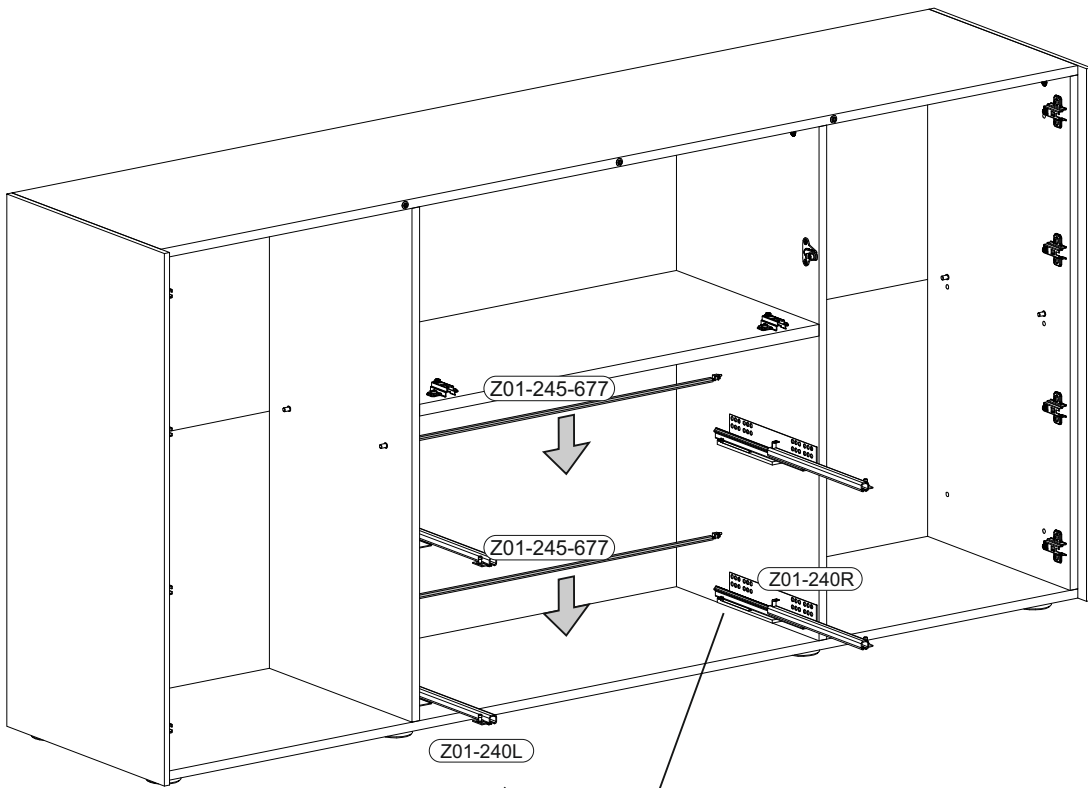
Achtung • Attention • Attenzione • Opgelet • Uwaga • Pozor • Figyelem • Atenție • Dikkat • Внимание • Fara • Vaara • Fare • Peligro	
D	Wandbefestigung dient als Kippschutz - unbedingt anbringen! Bei einigen Wandtypen kann ein Spezialdübel erforderlich sein!
GB	The wall fastening serves to prevent tipping - be absolutely sure to mount it! For certain wall types, a special wall plug may be necessary!
FR	La fixation murale sert de protection contre le basculement – à installer impérativement ! Pour certains types de murs il faut des chevilles spéciales !
TR	Duvardaki sabitleme, devrilmeye karşı bir emniyet tedbiridir ve mutlaka monte edilmelidir! Bazı duvar tiplerinde bunun için özel bir dübel gerekli olabilir!
IT	Il fissaggio alla parete serve da protezione anti-ribaltamento – attaccarla assolutamente! Per alcune strutture di parete può essere necessario un tassello speciale!
NL	Bevestiging aan de muur dient als kantelbescherming – zeker en vast bevestigen! Bij enkele muurtypes is een speciale plug misschien vereist!
RU	Обязательно установите крепление на стене во избежание опрокидывания! Для некоторых типов стен может потребоваться специальный дюбель!
CZ	Montáž na stěnu slouží jako ochrana proti převrnutí – bezpodmínečně umístěte! U některých typů stěn může být zapotřebí speciální hmoždinka!
HU	A termék a falhoz kel rögzítési, különben az felborulhat! Egyes fal típusoknál speciális tiplit kell használni!
RO	Sistemul de fixare la perete servește ca protecție la răsturnare - de montat obligatoriu! Pentru unele tipuri de pereți este posibil să fie necesar un diblu special!
PL	Mocowanie do ściany jest jednocześnie zabezpieczeniem przed przewróceniem – koniecznie zamontować! Do niektórych rodzajów ścian koniecznie zastosować specjalne kołki mocujące.
SWE	Väggmontering fungerar som anti-lutningskydd - det är viktigt att fästa det! En speciell plugg kan behövas för vissa väggtyper!
FIN	Seinäkiinnitys toimii kaatumista estävänä suojana - se on ehdottomasti kiinnitettävä! Joihinkin seinätyyppeihin voidaan tarvita erityistappi!
NOR	Veggmontering fungerer som anti-vippebeskyttelse - det er viktig å feste det! En spesiell dyvel kan være nødvendig for noen veggtyper!
DAN	Vægmontering fungerer som anti-vip beskyttelse - det er vigtigt at fastgøre det! En speciell dyvel kan være påkrævet til nogle vægtyper!
SK	Upevnenie na stenu slúži ako ochrana proti prevráteniu – bezpodmienečne použite! Pre niektoré druhy stien môže byť potrebná špeciálna hmoždinka!
ES	El montaje en la pared sirve como protección antivuelco: ¡es imprescindible fijarlo! ¡Es posible que se requiera una espiga especial para algunos tipos de paredes!

16

B05-300	
4x	

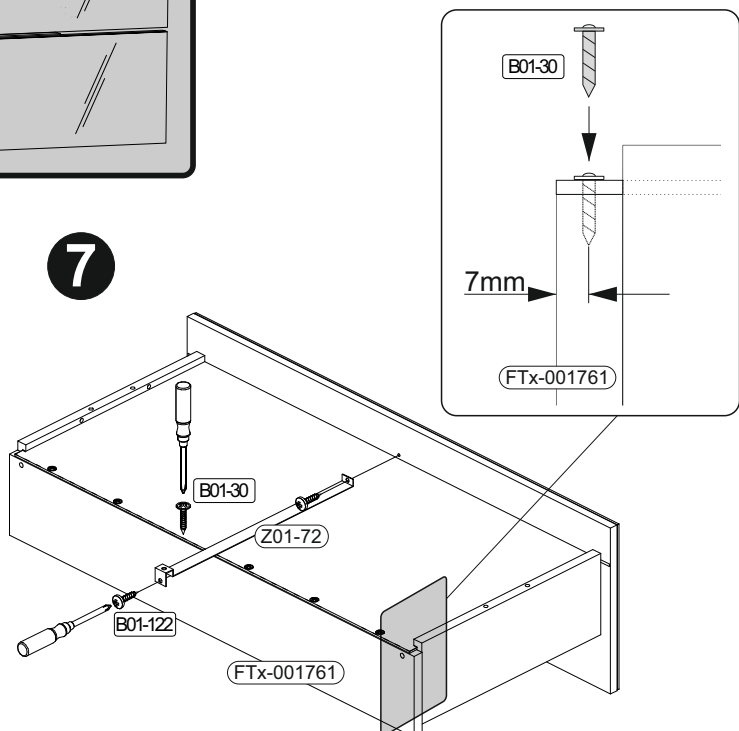
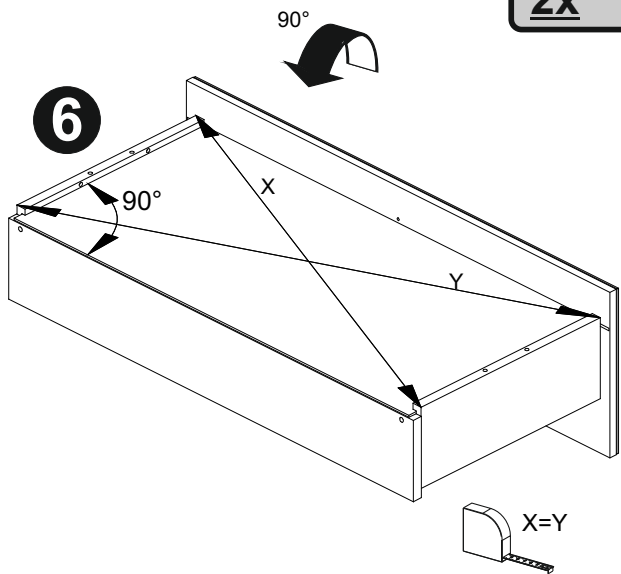
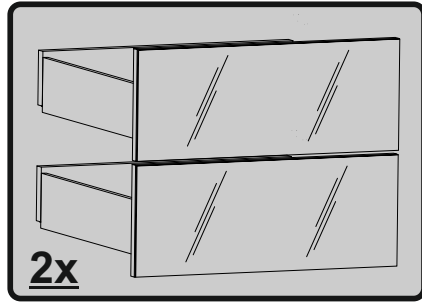
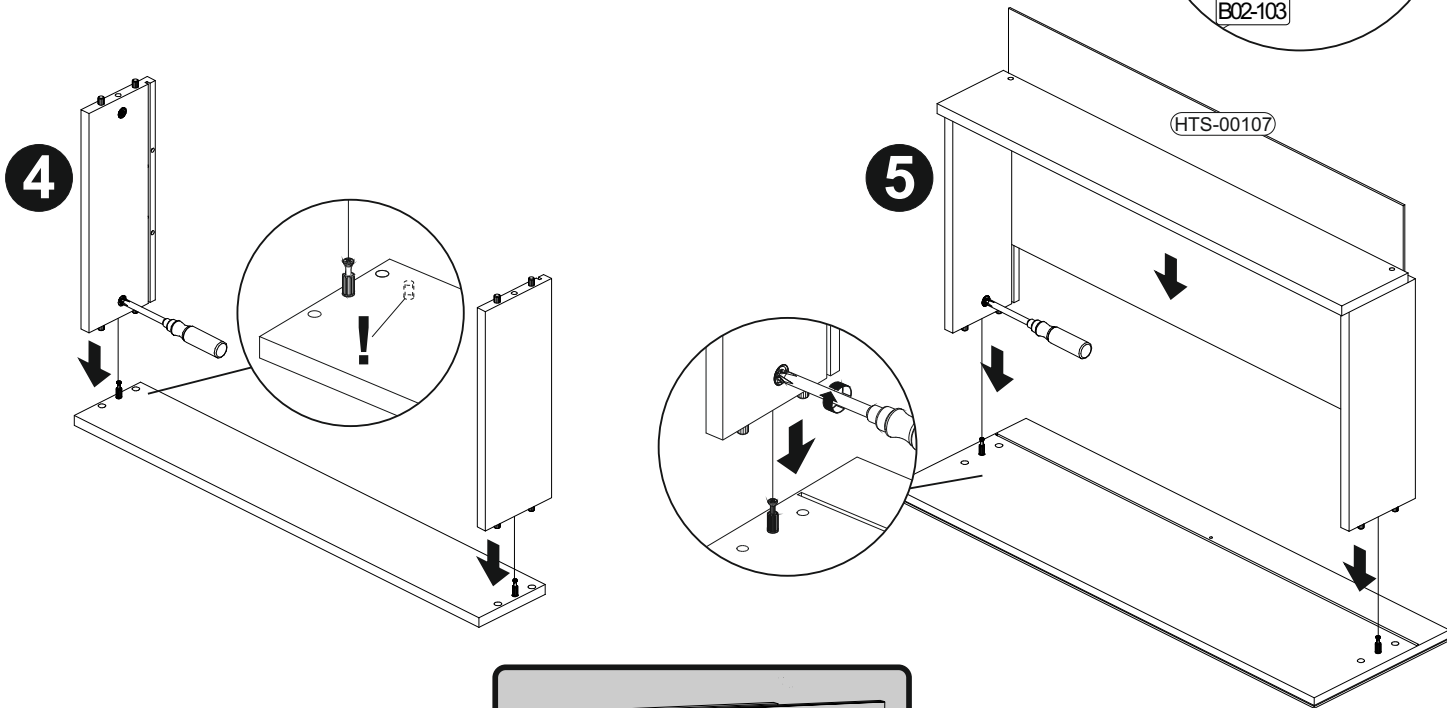
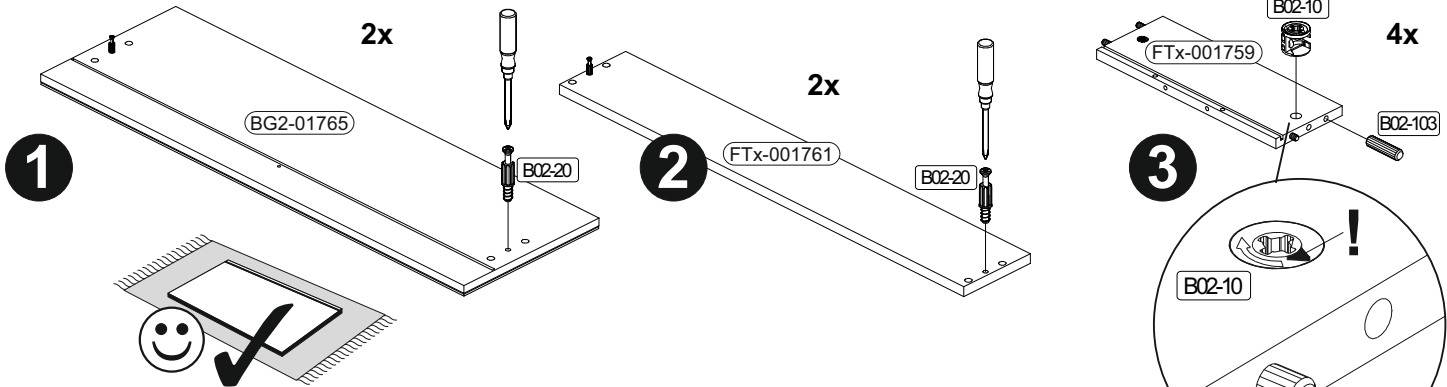


17

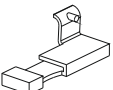
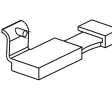


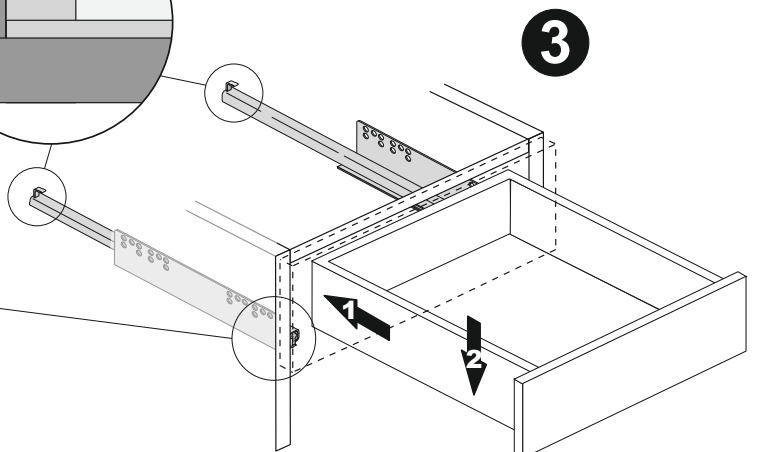
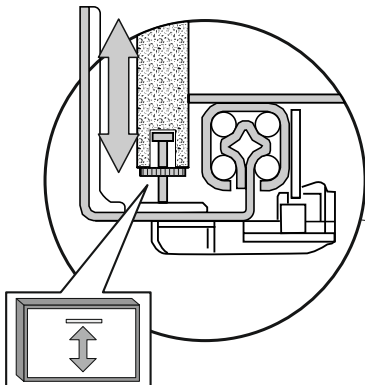
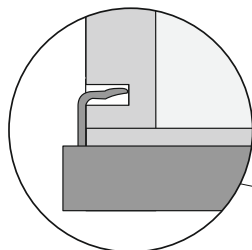
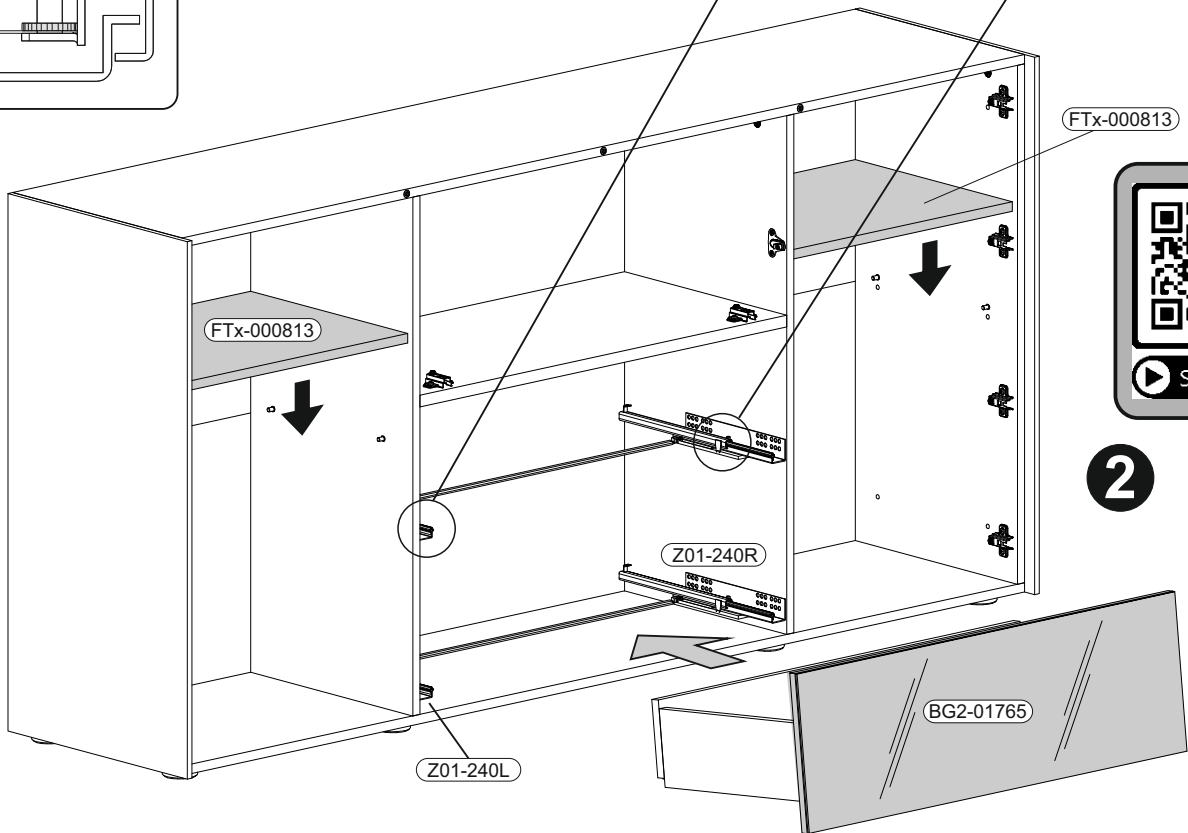
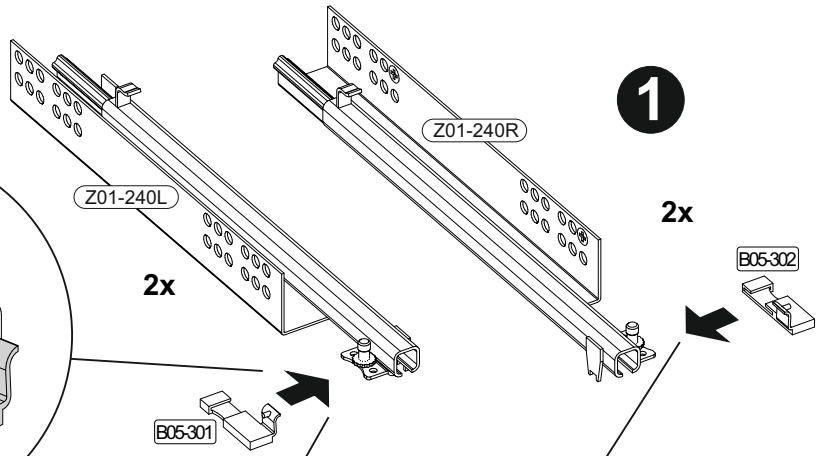
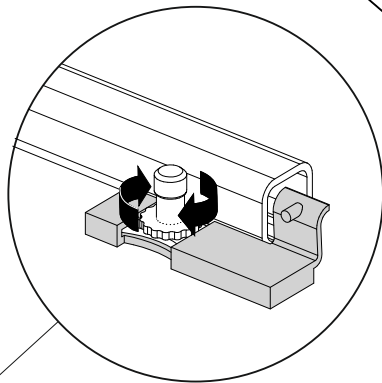
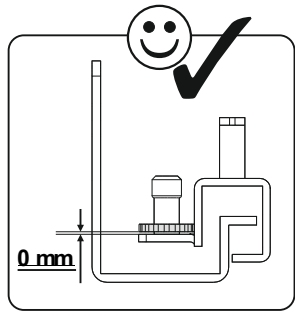
18

	8x	8x	16x	4x	12x		
		ø15x12mm		8x30			



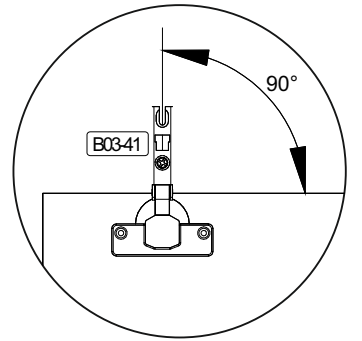
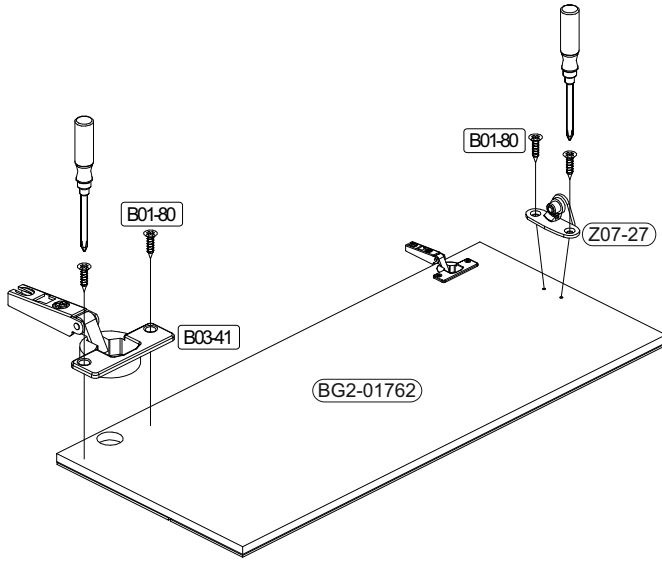
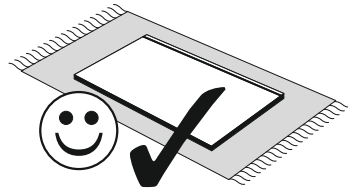
19

B05-301		B05-302	
2x		2x	

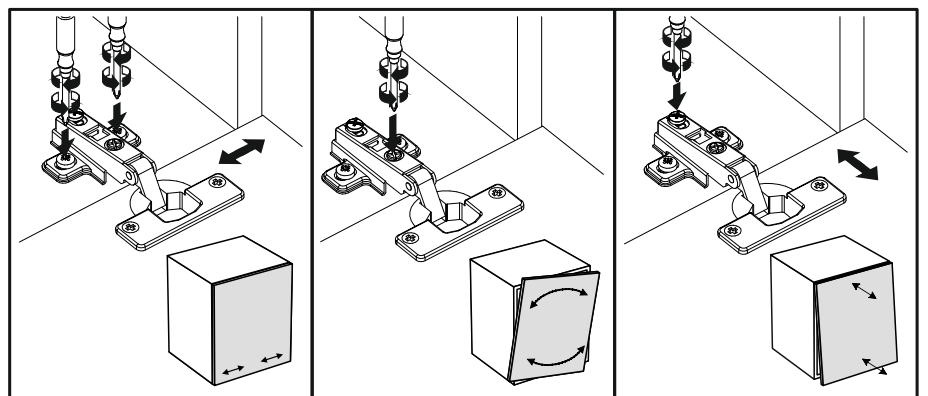
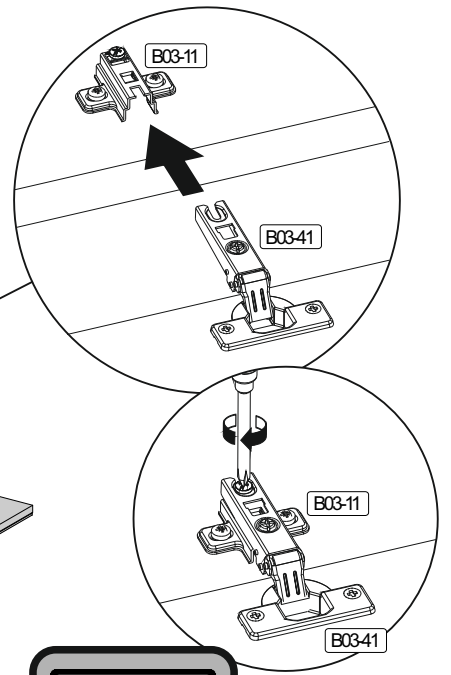
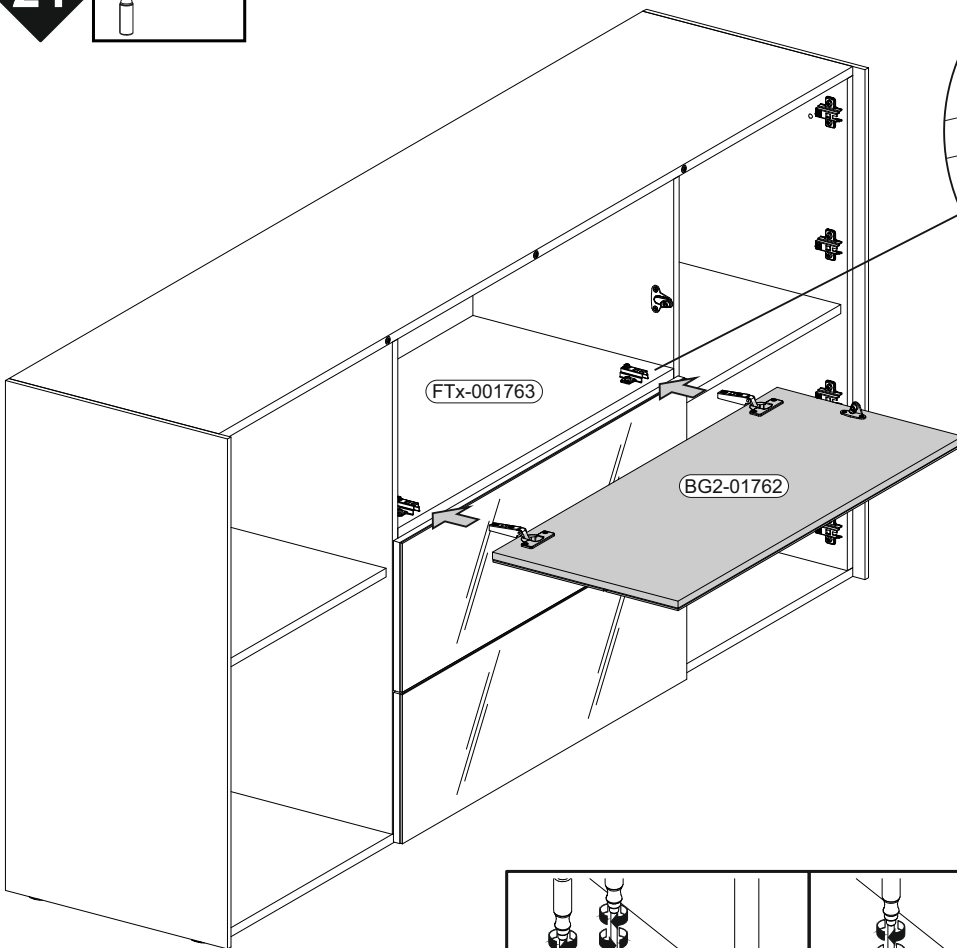
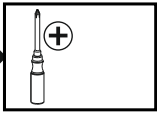


20

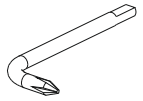
	B03-41		B01-80	
	2x		6x	3,5x13

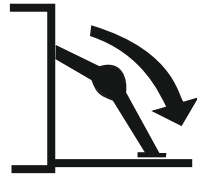
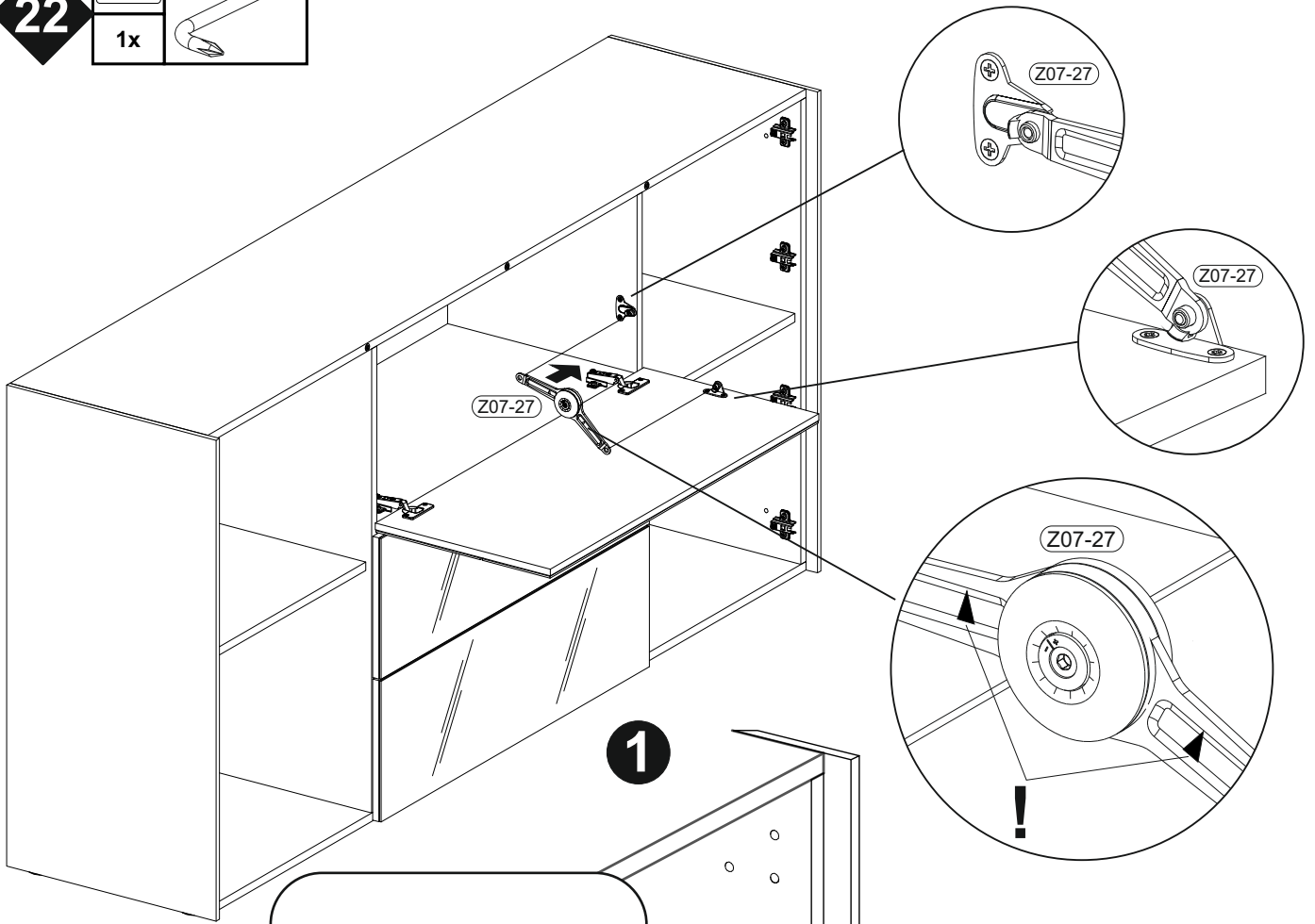


21

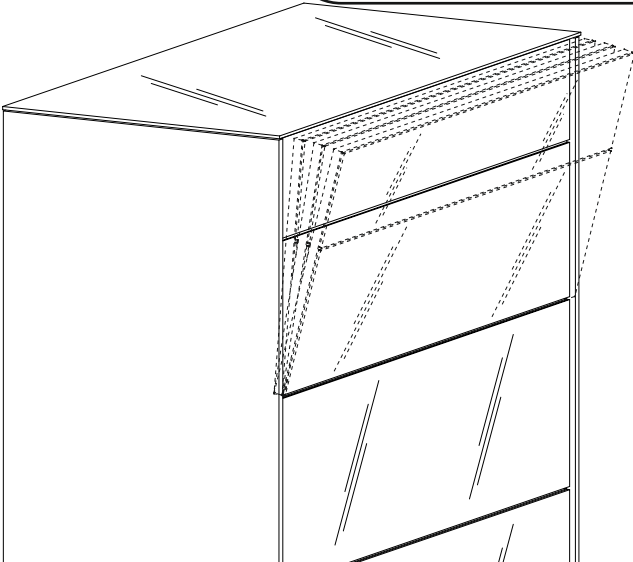
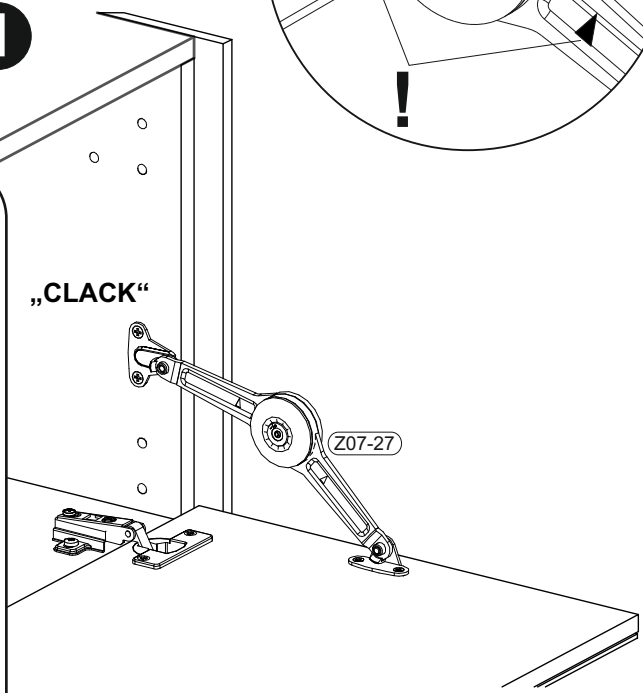


22

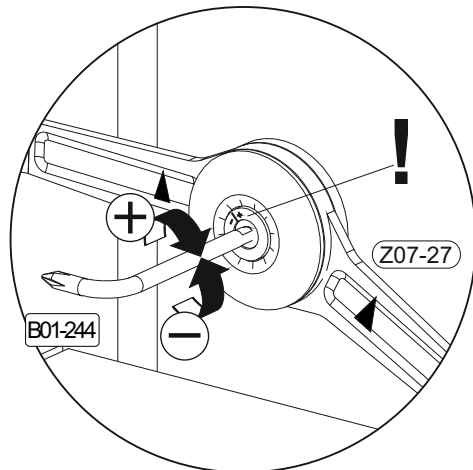
B01-244	
1x	



„CLACK“

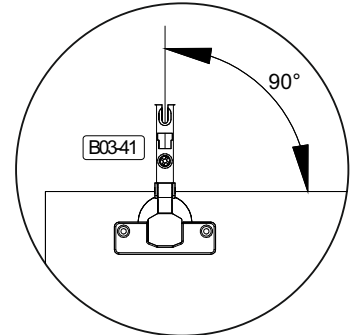
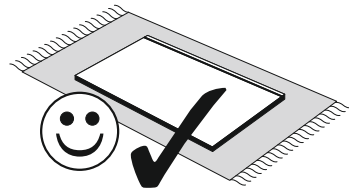
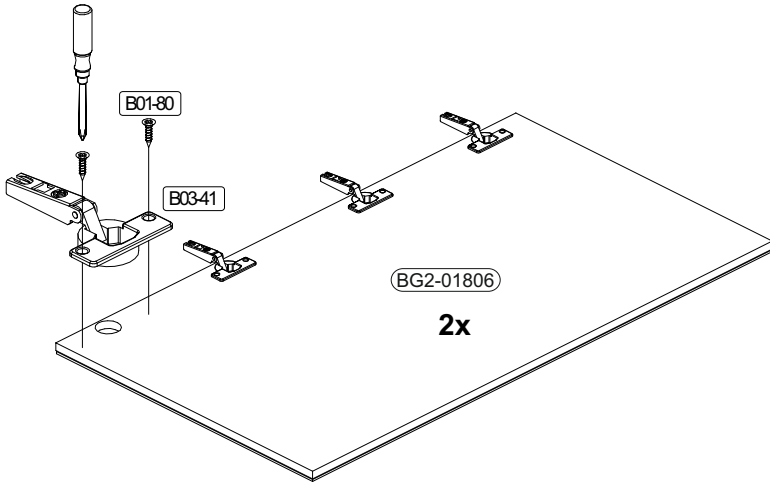


2

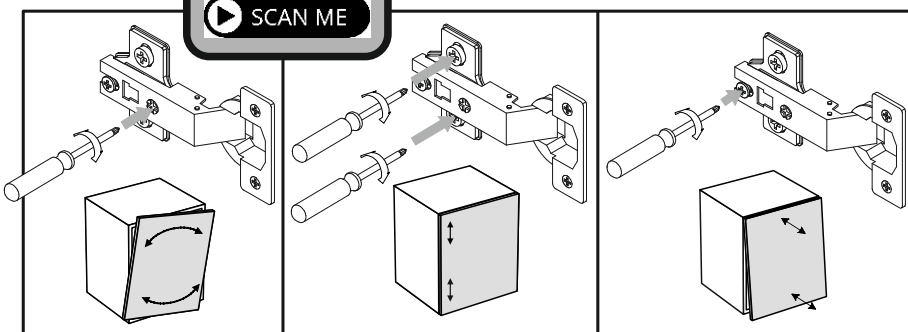
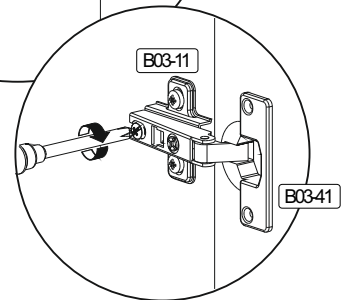
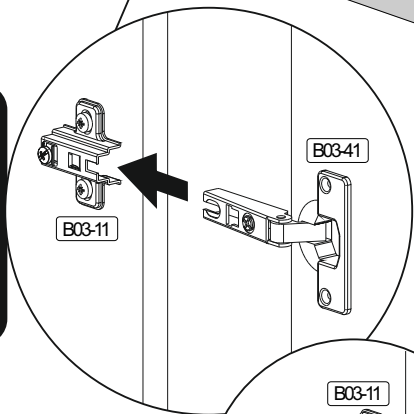
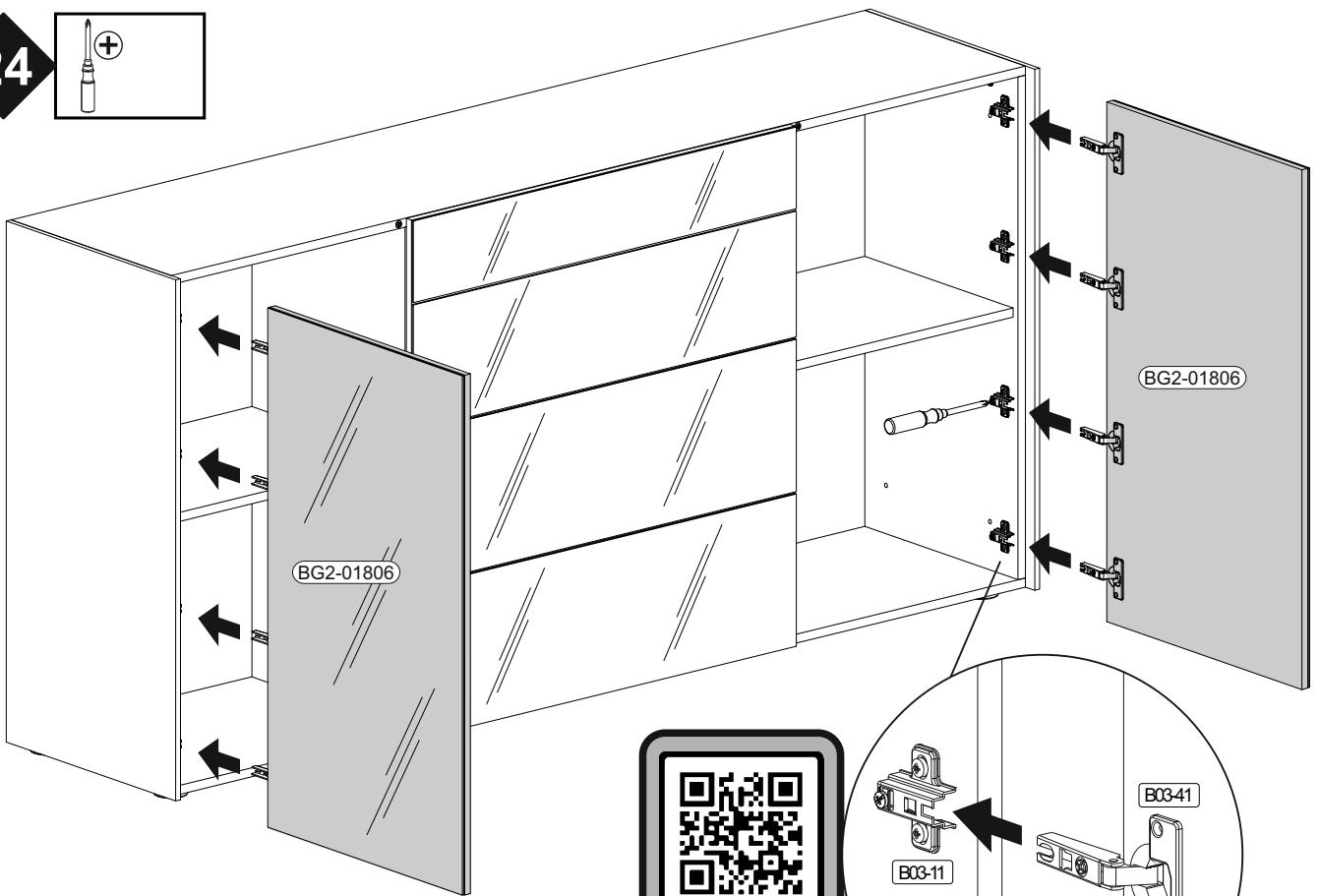
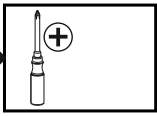


23

	B03-41	B01-80	
	8x	16x	3,5x13



24



25

B05-20		B03-131		B05-01		B05-02		B03-134	
8x		4x		12x	ø14mm	8x	ø20mm	15x	

