

ERST-HOLZ®

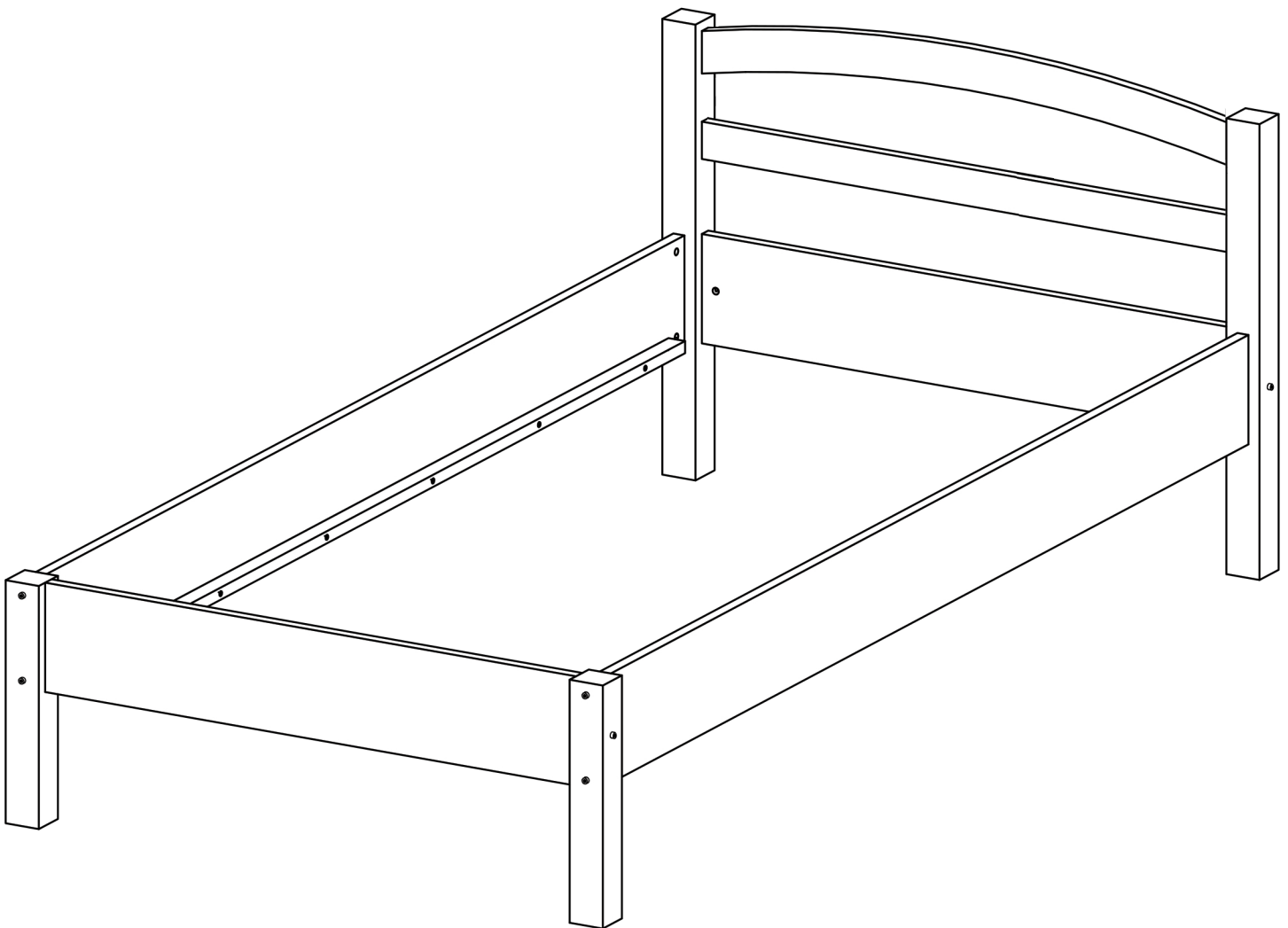
WWW.ERST-HOLZ.DE

Artikel-Nr.: 60.73-09,10

Datum: 30.01.2023

Seite 01 von 03

## Montageanleitung

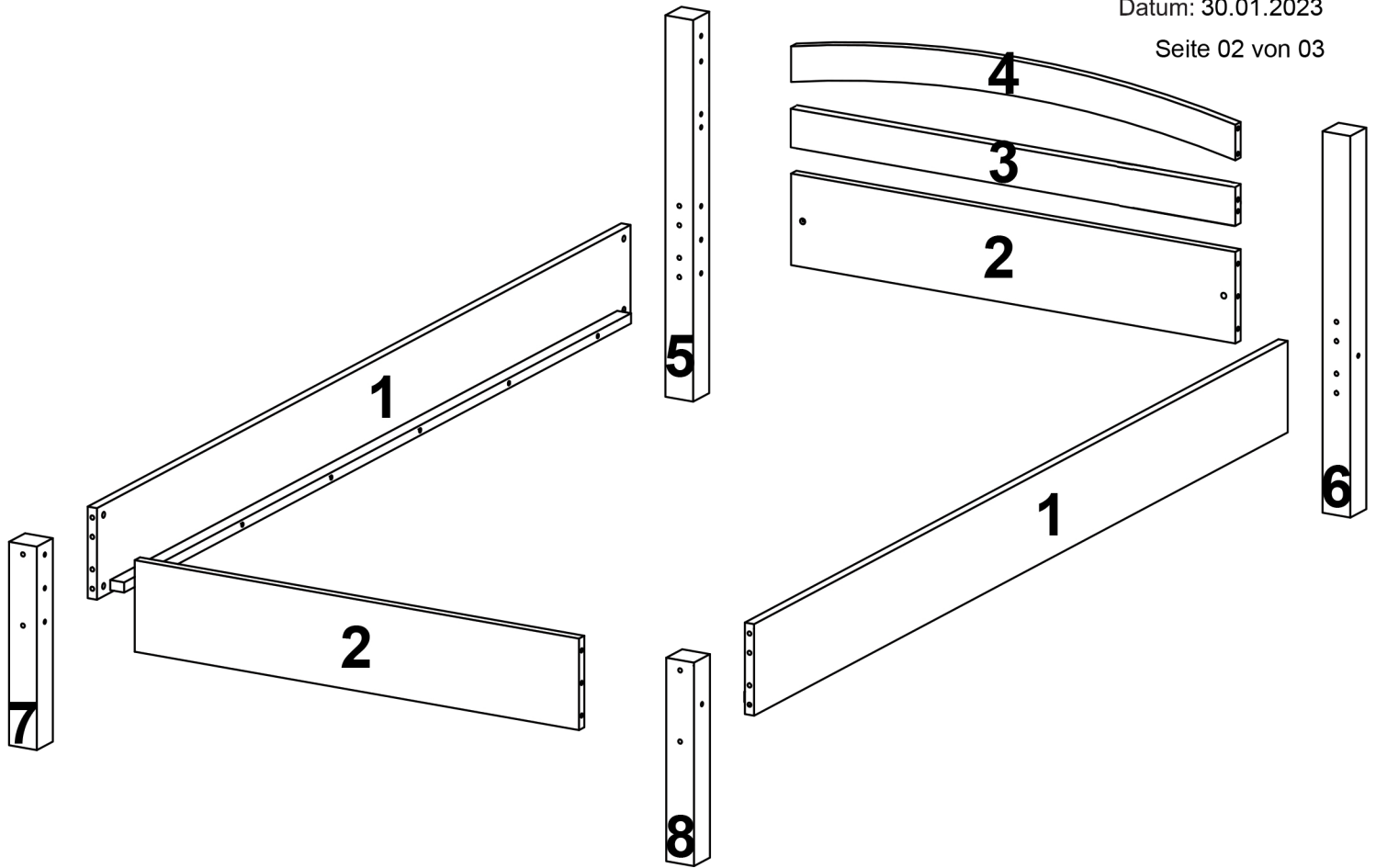


---

ERST-HOLZ® - die Marke für gute Holzprodukte

Steinhaus Handelsgesellschaft mbH & Co KG - Schauerödstr. 21 - 94152 Neuhaus - Tel.: 0 8503 924540

E-Mail: [auftrag@erst-holz.de](mailto:auftrag@erst-holz.de)

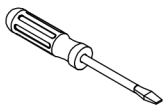
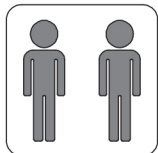


**Achtung!**



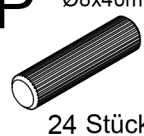

Bevor Sie die Schrauben, Dübel, Muttern in die dafür vorgesehenen Löcher stecken, prüfen Sie, ob sich gegebenenfalls noch Holzspäne in den Löchern befinden.



Sie benötigen zum Aufbau:



Teile-Nr.	Bezeichnung	Anzahl
1	Seitenteile	2
2	Kopfteil/Fußteilleiste unten	2
3	Kopftheilleiste in der Mitte	1
4	Kopftheilleiste oben	1
5	Pfosten Kopfteil links	1
6	Pfosten Kopfteil rechts	1
7	Pfosten Fußteil links	1
8	Pfosten Fußteil rechts	1

<b>E</b>  12 Stück	<b>K</b>  1 Stück	<b>P</b> Ø8x40mm  24 Stück	<b>BC</b> M6x90mm  12 Stück
--	--	---	--

# Artikel-Nr.: 60.73-09,10

Datum: 30.01.2023

Seite 03 von 03

