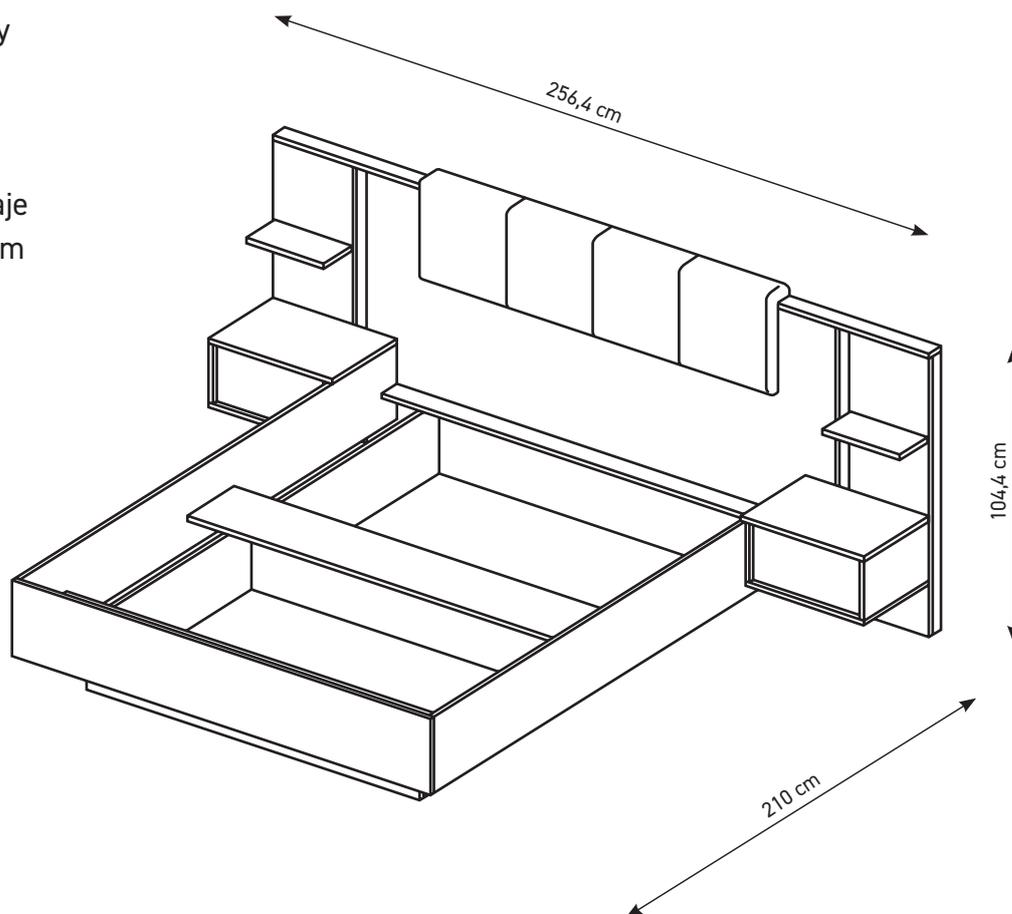
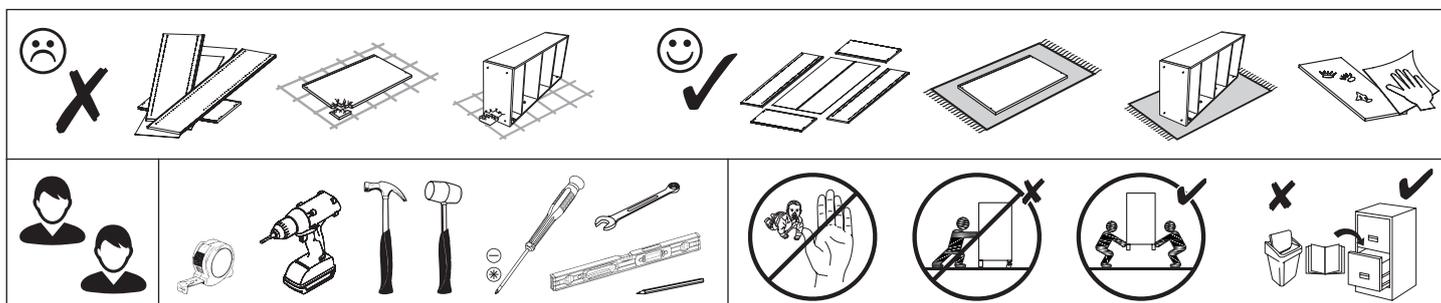


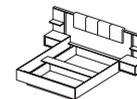
- PL Instrukcja montażu  
 DE Montageanleitung  
 NL Handleiding voor de montage  
 TR Montaj talimatı  
 FR Notice de montage  
 CZ Montážní návod  
 HU Szerelési útmutató  
 GB Assembly instructions  
 RU Инструкция по монтажу  
 IT Istruzioni di montaggio  
 SK Návod na montáž  
 RO Instrucțiuni de montaj  
 ES Instrucciones de montaje  
 PT Instruções de montagem

Producant - Produzent - Üretici - Producteur - Výrobce -  
 Termelő - Producer - Produttore - Producător - Productor  
**VENTE-UNIQUE.COM**  
 9/11 Rue Jacquard - 93310 - Le Pré Saint Gervais - France  
 gpsr@vente-unique.com



2025-01-03





**PL** Przed rozpoczęciem montażu mebla wszystkie elementy należy sprawdzić czy nie są uszkodzone. W przypadku wykrycia uszkodzenia elementu należy odstąpić od montażu mebla i złożyć reklamację. Nie wolno przekraczać podanych maksymalnych wartości obciążenia. W innym przypadku można mebel uszkodzić lub zniszczyć.

Przed zawieszeniem mebla, lub przymocowaniem go do ściany (w celu zabezpieczenia przed przewróceniem), sprawdź wcześniej rodzaj i wytrzymałość ściany. Wybierz odpowiednie kotki i wkręty do rodzaju ściany. W przypadku wątpliwości skontaktuj się ze specjalistą. Montaż musi zostać wykonany przez osobę kompetentną. Meble zawierające płyty drewnopochodne mogą emitować substancje zanieczyszczające do powietrza w pomieszczeniu. Dlatego zaleca się, po zamontowaniu mebli, częste wietrzenie pomieszczenia przez co najmniej cztery tygodnie.

**DE** Vor Beginn der Möbelmontage sollten alle Elemente auf Beschädigungen überprüft werden. Wenn ein Element des Produkts beschädigt ist, installieren Sie das Produkt bitte nicht und reichen Sie eine Beschwerde ein. Überschreiten Sie die angegebenen Maximalbelastungen nicht. Andernfalls kann das Möbelstück beschädigt oder zerstört werden.

Bevor Sie ein Möbelstück an einer Wand aufhängen oder befestigen (um es gegen Umkippen zu sichern), prüfen Sie Art und Tragfähigkeit der Wand. Wählen Sie die für die Wand geeigneten Dübel und Schrauben. Im Zweifelsfall kontaktieren Sie bitte einen Fachmann. Die Montage muss durch eine sachkundige Person ausgeführt werden. Möbel mit Holzwerkstoffplatten können Schadstoffe in die Raumluft abgeben, daher Es wird empfohlen, den Raum nach dem Einbau der Möbel mindestens vier Wochen lang häufig zu lüften.

**FR** Avant de commencer l'assemblage du meuble, tous les éléments doivent être vérifiés pour déceler tout dommage. Si un élément du produit est endommagé, veuillez ne pas installer le produit et déposer une plainte. Ne dépassez pas les charges maximum indiquées. Sinon, le meuble peut être endommagé ou détruit.

Avant de suspendre le meuble ou de le fixer au mur (dans le but d'éviter un renversement), vérifiez au préalable le type et la résistance du mur. Utilisez les chevilles et les vis adaptées au type de mur. En cas de doute, veuillez contacter un spécialiste. Le montage doit être réalisé par une personne compétente. Les meubles contenant des panneaux à base de bois peuvent émettre des substances polluantes dans l'air intérieur. Donc il est recommandé, après l'installation des meubles, d'aérer fréquemment la pièce pendant au moins quatre semaines.

**CZ** Před zahájením montáže nábytku je třeba zkontrolovat poškození všech prvků. Pokud je některý prvek produktu poškozen, zdržte se instalace produktu a podejte stížnost. Nepřekračujte uvedené maximální zatížení. V opačném případě může dojít k poškození nebo zničení nábytku. Před zavěšením nábytku nebo jeho připevněním ke zdi (za účelem zajištění před převrácením) dříve zkontrolujte druh a odolnost stěny. Vyberte k druhu stěny vhodné hmoždinky a šrouby. V případě pochybností kontaktujte specialistu. Montáž musí být provedena kompetentní osobou.

Nábytek obsahující panely na bázi dřeva může uvolňovat znečišťující látky do vnitřního ovzduší. Proto doporučuje se po instalaci nábytku místnost pravidelně větrat po dobu nejméně čtyř týdnů.

**HU** A bútorszerelés megkezdése előtt ellenőrizni kell az összes elem sérülését. Ha a termék bármely eleme megsérült, kérijük, tartózkodjon a termék telepítésétől és nyújtson be panaszt. A megadott maximális terhelési értékeket nem szabad túllépni. Ellenkező esetben a bútor megsérülhet vagy megsemmisülhet.

A bútor felfüggesztése illetve falhoz való rögzítése (megakadályozván ezzel eldőlésének lehetőségét) előtt ellenőrizze a fal faját és a szilárdságát. Megfelelő, a falhoz illő tipliket és csavarokat használjon. Ha kétsége támadna, konzultáljon szakemberrel. A felszerelés csak egy hozzáértő szakember végezheti el. A fa alapú paneleket tartalmazó bútorok szennyező anyagokat bocsáthatnak ki a beltéri levegőbe. Ezért Ajánlott a bútorok beszerelése után legalább négy hétig rendszeresen szellőztetni a helyiséget.

**GB** Before starting the furniture assembly, all elements should be checked for damage. If any element of the product is damaged, please refrain from installing the product and file a complaint. The specified maximum load values must not be exceeded. Otherwise, the piece of furniture may be damaged or destroyed.

Before suspending or fixing furniture to the wall (in order to prevent falling over), check the type and strength of the wall. Select wall plugs and screws appropriate for the given type of the wall. In the case of doubts, contact a specialist. The installation must be performed by a competent person.

Furniture containing wood-based panels can emit polluting substances into the indoor air. Therefore recommended, after installing the furniture, to ventilate the room frequently for at least four weeks.

**SK** Pred začatím montáže nábytku by sa mali skontrolovať všetky prvky, či nie sú poškodené. Ak je niektorý prvok výrobku poškodený, neinštalujte výrobok a reklamujte ho. Uvedené hodnoty maximálneho zaťaženia nesmú byť prekročené. V opačnom prípade môže dôjsť k poškodeniu alebo zničeniu nábytku.

Pred zavesením nábytku alebo jeho pripavením na stenu (za účelom zaistenia pred prevrátením) predtým skontrolujte druh a odolnosť steny. Vyberte k druhu steny vhodné hmoždinky a skrutky. V prípade pochybností kontaktujte špecialistu. Montáž musí byť vykonaná kompetentnou osobou. Nábytok obsahujúci dosky na báze dreva môže vyľučovať znečisťujúce látky do vnútorného ovzdušia. Preto odporúča sa po inštalácii nábytku miestnosť pravidelne vetrať aspoň štyri týždne.

**IT** Prima di iniziare l'assemblaggio del mobile, tutti gli elementi dovrebbero essere controllati per danni. Se qualche elemento del prodotto è danneggiato, astenersi dall'installare il prodotto e presentare un reclamo. I valori di carico massimo specificati non devono essere superati. In caso contrario, il mobile potrebbe essere danneggiato o distrutto.

Prima di appendere i mobili, oppure attaccarli al muro (per proteggerli da ribaltamenti), verifica prima la tipologia e resistenza del muro. Scegli i tasselli e viti più adatti per il tipo di muro. In caso di dubbi contattare uno specialista. Il montaggio deve essere fatto da una persona competente. I mobili contenenti pannelli a base di legno possono emettere sostanze inquinanti nell'aria interna. Perciò si consiglia, dopo aver installato i mobili, di aereare frequentemente il locale per almeno quattro settimane.

**NL** Voordat u met de meubelmontage begint, moeten alle elementen op schade worden gecontroleerd. Als een onderdeel van het product beschadigd is, installeer het dan niet en dien een klacht in. Overschrijd de aangegeven maximale belastingen niet. Anders kan het meubelstuk worden beschadigd of vernield.

Voordat u het meubel ophangt of bevestigt tegen de muur (om het te beschermen tegen omvallen) dient u het type en de duurzaamheid van deze muur na te kijken. Maak gebruik van pluggen en schroeven die geschikt zijn voor het type muur. Neem in geval van twijfels contact op met een specialist. De assemblage dient te worden uitgevoerd door iemand met kennis van zaken.

Meubels met panelen op houtbasis kunnen vervuilende stoffen in de binnenlucht uitstoten. Daarom Het is raadzaam om na het plaatsen van het meubilair de ruimte minimaal vier weken regelmatig te ventileren.

**TR** Mobilya montajına başlamadan önce tüm elemanlarda hasar olup olmadığını kontrol edilmelidir. Ürünün herhangi bir parçası hasar görmüşse, lütfen ürünü kurmayın ve şikayette bulunun.

Belirtilen azami yük değerini aşmayınız, aksi takdirde mobilya parçaları zarar görebilir veya kullanılamaz hale gelebilir.

Mobilyayı duvara asmadan veya montaj etmeden önce (devrilmesini önlemek için) duvarın türünü ve dayanıklılığını kontrol edin. Duvara uygun dübelleri ve vidaları seçin. Emin olamamanız durumunda bir uzman ile iletişime geçin. Kurulum yetkilili bir kişi tarafından yapılmalıdır.

Aşağı bazı paneller içeren mobilyalar iç mekan havasına kirlenici maddeler yayabilir. Öyleyse Mobilyaların kurulumundan sonra odanın en az dört hafta boyunca sık sık havalandırılması önerilir.

**RO** Înainte de a începe asamblarea mobilierului, toate elementele trebuie verificate pentru a nu se deteriorează. Dacă vreun element al produsului este deteriorat, vă rugăm să vă abțineți de la instalarea produsului și să depuneți o reclamație.

Valoriile maxime de sarcină specificate nu trebuie depășite. În caz contrar, piesa de mobilier poate fi deteriorată sau distrusă.

Înainte de suspendarea unei piese de mobilier sau atașarea acestuia la perete (pentru a preveni bascularea), verificați în prealabil tipul și gradul de rezistență a peretelui. Montați diblurile și șuruburile adecvate pentru tipul de perete. În caz de îndoieli, consultați un specialist. Instalarea trebuie să fie efectuată de către o persoană competentă.

Mobilierul care conține panouri pe bază de lemn poate emite substanțe poluante în aerul interior. Prin urmare se recomandă ca, după montarea mobilierului, aerisirea frecvența a încăperii timp de cel puțin patru săptămâni.

**ES** Antes de comenzar el montaje de los muebles, todos los elementos deben comprobarse en busca de daños. Si algún elemento del producto está dañado, absténgase de instalar el producto y presente una queja.

No se deben exceder los valores de carga máxima especificados. De lo contrario, el mueble puede dañarse o destruirse.

Antes de colgar o fijar el mueble en el muro (a fin de proteger contra el vuelco del mueble), compruebe de antemano la naturaleza y la resistencia de la pared. Seleccione tacos y tornillos adecuados para el tipo de la pared. En caso de duda, consulte a un especialista, debiendo efectuar este montaje una persona competente.

Los muebles que contienen paneles de madera pueden emitir sustancias contaminantes al aire interior. Por lo tanto se recomienda, después de instalar los muebles, ventilar la habitación con frecuencia durante al menos cuatro semanas.

**PT** Antes de iniciar a montagem do móvel, todos os elementos devem ser verificados quanto a danos. Se algum elemento do produto estiver danificado, evite instalar o produto e apresente uma reclamação. Os valores de carga máxima especificados não devem ser excedidos. Caso contrário, o móvel pode ficar danificado ou destruído.

Antes de suspender ou fixar móveis à parede (para evitar quedas), verifique o tipo e a resistência da parede. Seleccione buchas e parafusos adequados ao tipo de parede. Em caso de dúvida contacte um especialista. A instalação deve ser realizada por uma pessoa competente.

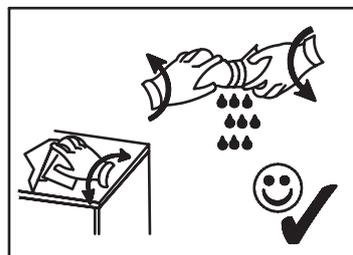
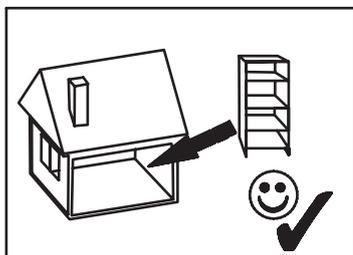
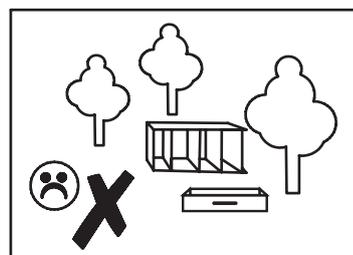
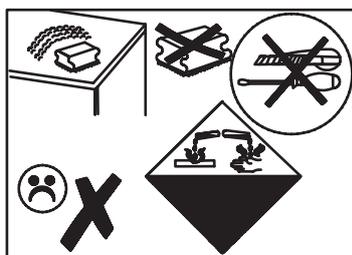
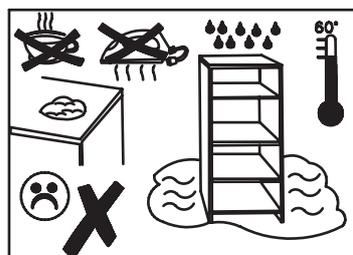
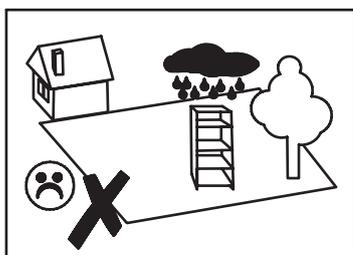
Os móveis que contenham painéis de madeira podem emitir substâncias poluentes para o ar interior. Assim, recomenda-se, após a instalação dos móveis, ventilar o ambiente frequentemente durante pelo menos quatro semanas.

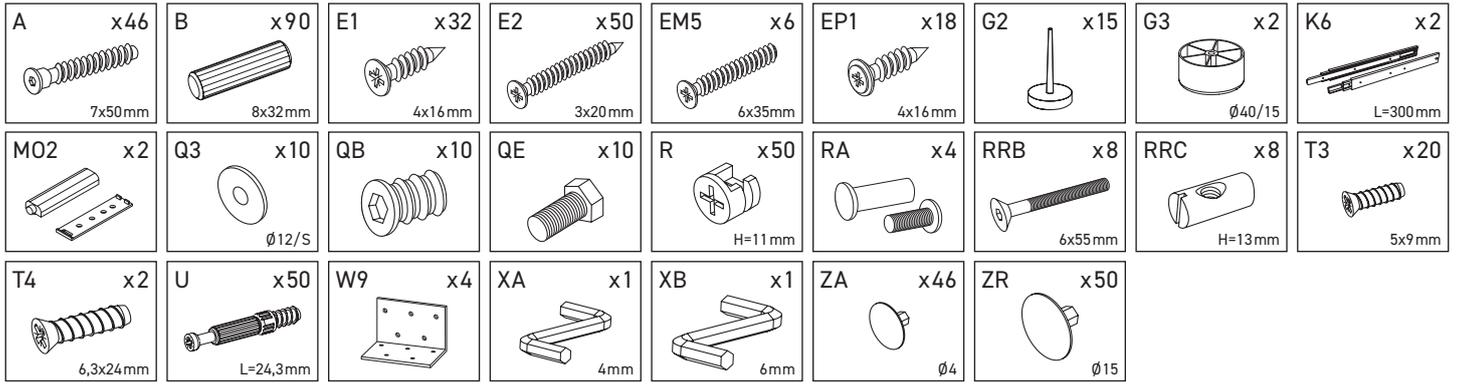
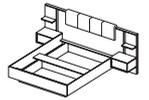
**RU** Прежде чем приступить к сборке мебели, следует проверить все элементы на предмет повреждений. Если какой-либо элемент продукта поврежден, воздержитесь от установки продукта и подайте жалобу.

Указанные максимальные значения нагрузки превышать нельзя. В противном случае предмет мебели может быть поврежден или разрушен.

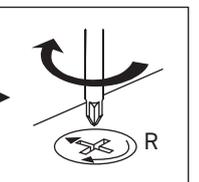
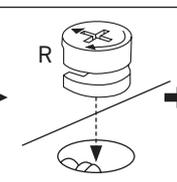
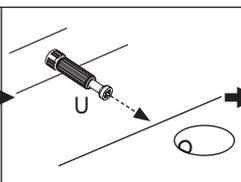
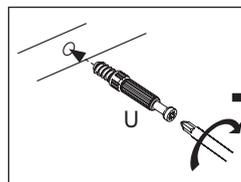
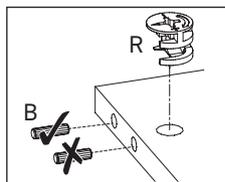
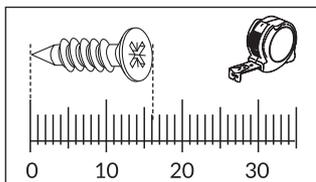
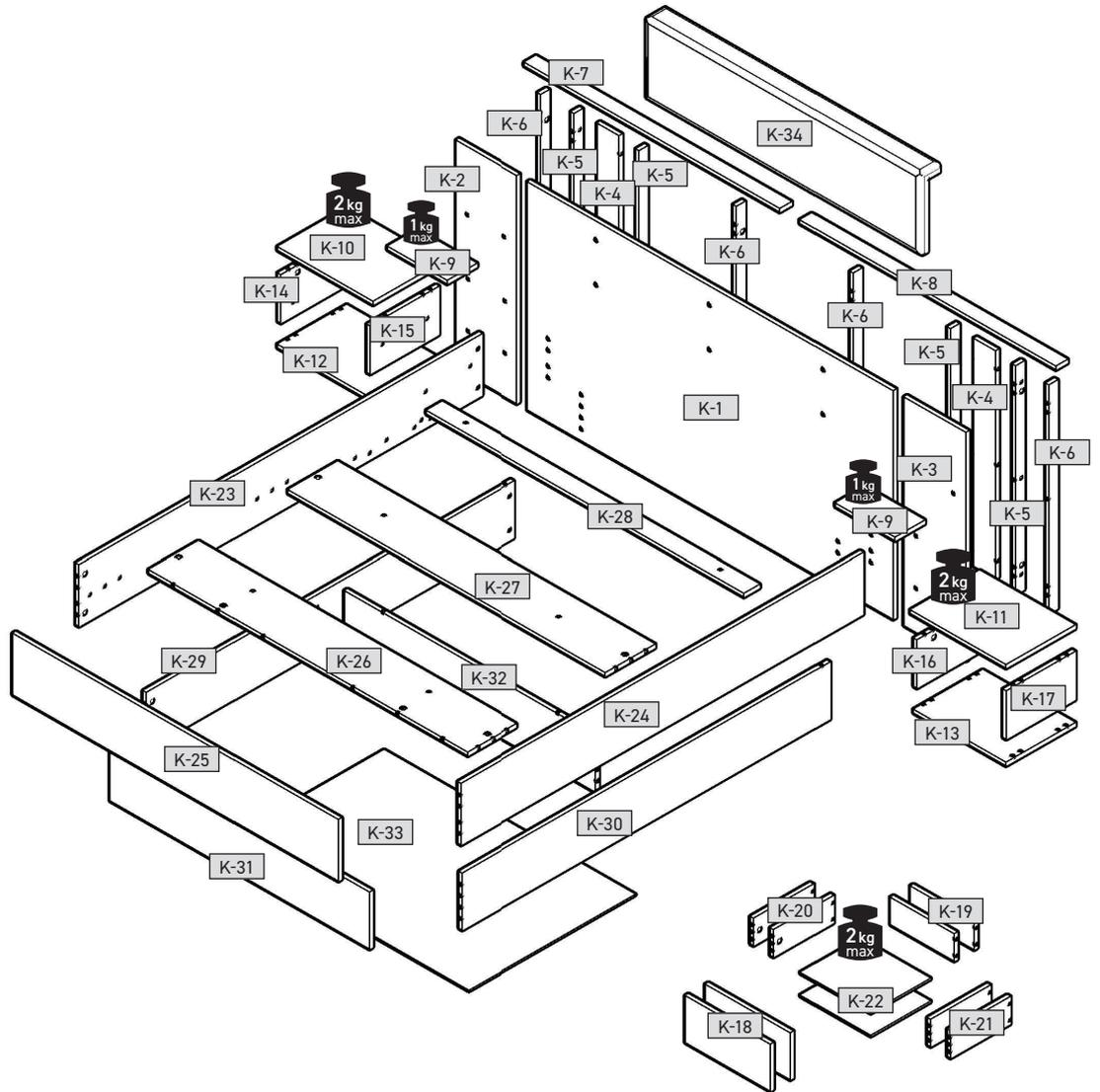
Прежде чем подвешивать или крепить мебель к стене (во избежание падения), проверьте тип и прочность стены. Выбирайте дюбели и шурупы, подходящие для данного типа стены. В случае сомнений обратитесь к специалисту. Установка должна выполняться компетентным лицом.

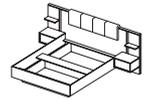
Мебель, состоящая из древесных плит, может выделять загрязняющие вещества в воздух в помещении. Поэтому рекомендуется после установки мебели часто проветривать помещение в течение как минимум четырех недель.





K-1	1832	1000	16	x 1	1/2
K-2	311	1000	16	x 1	1/2
K-3	311	1000	16	x 1	1/2
K-4	110	1000	16	x 2	1/2
K-5	1000	44	16	x 4	2/2
K-6	1000	44	16	x 4	2/2
K-7	1282	62	16	x 1	1/2
K-8	1282	62	16	x 1	1/2
K-9	300	150	16	x 2	1/2
K-10	480	348	16	x 1	1/2
K-11	480	348	16	x 1	1/2
K-12	464	348	16	x 1	1/2
K-13	464	348	16	x 1	1/2
K-14	212	347	16	x 1	2/2
K-15	212	347	16	x 1	2/2
K-16	212	347	16	x 1	2/2
K-17	212	347	16	x 1	2/2
K-18	426	206	16	x 2	2/2
K-19	376	120	16	x 2	1/2
K-20	300	120	16	x 2	2/2
K-21	300	120	16	x 2	2/2
K-22	406	306	3	x 2	1/2
K-23	2022	270	16	x 1	2/2
K-24	2022	270	16	x 1	2/2
K-25	1633	271	16	x 1	1/2
K-26	1600	250	16	x 1	2/2
K-27	1600	250	16	x 1	2/2
K-28	1600	80	16	x 1	2/2
K-29	1850	250	16	x 1	2/2
K-30	1850	250	16	x 1	2/2
K-31	1301	250	16	x 1	1/2
K-32	1268	250	16	x 1	1/2
K-33	1296	1002	3	x 1	1/2
K-34	1370	315	90	x 1	2/2



**DE Nicht enthalten, separat erhältlich.**

Die Struktur des Bettes ist an die Installation der vom Hersteller empfohlenen Rahmen angepasst: Holz mit Rahmen oder Metall mit Gasfeder. Der Hersteller haftet nicht für Schäden oder Gesundheitsschäden, die durch die Verwendung eines anderen als dem empfohlenen Gestells verursacht werden.

**NL Niet inbegrepen, apart verkrijgbaar.**

De structuur van het bed is aangepast aan de installatie van de frames die door de fabrikant worden aanbevolen: van hout met een frame of van metaal met een gasveer. De fabrikant is niet verantwoordelijk voor schade of gezondheidsschade veroorzaakt door het gebruik van een ander rek dan aanbevolen.

**TR Dahil değildir, ayrı satılır.**

Yatağın yapısı, üretici tarafından önerilen çerçevelerin kurulumuna uyarlınmıştır: çerçevesi ahşap veya gaz asansörlü metal. Üretici, önerilenden farklı bir rafın kullanılmasından kaynaklanan hasar veya sağlığa zarardan sorumlu değildir.

**FR Non inclus, vendu séparément.**

La structure du lit est adaptée à l'installation des cadres préconisés par le fabricant : bois avec cadre ou métal avec vérin à gaz. Le fabricant n'est pas responsable des dommages ou des atteintes à la santé causés par l'utilisation d'un rack autre que celui recommandé.

**CZ Není součástí, prodává se samostatně.**

Konstrukce postele je přizpůsobena montáži rámu doporučených výrobcem: dřevěné s rámem nebo kovové s plynovým zdvihem. Výrobce nenese odpovědnost za poškození nebo zdravotní újmu způsobenou použitím jiného než doporučeného regálu.

**HU Nem tartozék, külön eladó.**

Az ágy szerkezete a gyártó által javasolt keretek beépítéséhez igazodik: fa kerettel vagy fém gázlifttel. A gyártó nem vállal felelősséget az olyan károkért vagy egészségkárosodásért, amelyet az ajánlottól eltérő rack használat okozott.

**GB Not included, sold separately.**

The structure of the bed is adapted to the installation of the frames recommended by the manufacturer: wooden with a frame or metal with a gas lift. The manufacturer is not responsible for damage or health detriment caused by the use of a frame other than recommended.

**PL Brak w zestawie, sprzedawane osobno.**

Konstrukcja łóżka dostosowana jest do zamontowania, zalecanych przez producenta stelaży: drewnianego z ramką lub metalowego z podnośnikiem gazowym. Producent nie ponosi odpowiedzialności za uszkodzenia czy uszczerbek na zdrowiu spowodowane wykorzystaniem stelaża innego niż zaleca.

**IT Non incluso, venduto separatamente.**

La struttura del letto si adatta all'installazione dei telai consigliati dal produttore: in legno con telaio o in metallo con alzata a gas. Il produttore non è responsabile per danni o danni alla salute causati dall'uso di un rack diverso da quello raccomandato.

**SK Nie je súčasťou dodávky, predáva sa samostatne.**

Konstrukcia postele je prispôbena montáži rámov odporúčaných výrobcem: drevené s rámom alebo kovové s plynovým zdvihom. Výrobca nezodpovedá za poškodenie alebo ujmu na zdraví spôsobenú použitím iného než odporúčaného regálu.

**RO Nu este inclus, se vinde separat.**

Structura patului este adaptată la montarea ramelor recomandate de producător: lemn cu cadru sau metal cu lift pe gaz. Producătorul nu este responsabil pentru daunele sau prejudiciile sănătății cauzate de utilizarea unui suport diferit de cel recomandat.

**ES No incluido, se vende por separado.**

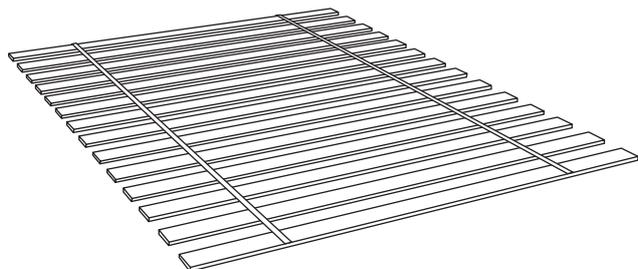
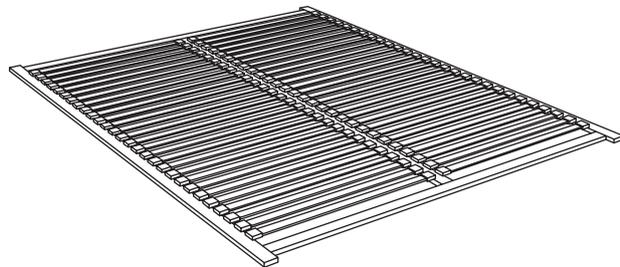
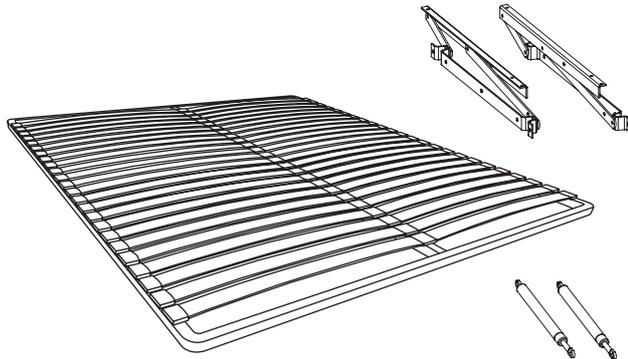
La estructura de la cama se adapta a la instalación de los marcos recomendados por el fabricante: madera con marco o metal con pistón a gas. El fabricante no se responsabiliza de los daños o perjuicios para la salud causados por el uso de una rejilla diferente a la recomendada.

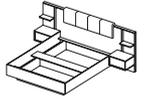
**PT Não incluído, vendido em separado.**

A estrutura da cama está adaptada para montar caixilharias recomendadas pelo fabricante: madeira com moldura ou metálica com elevador a gás. O fabricante não se responsabiliza por danos ou danos para a saúde causados pela utilização de uma moldura diferente da recomendada.

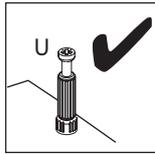
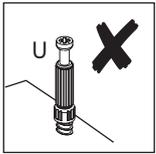
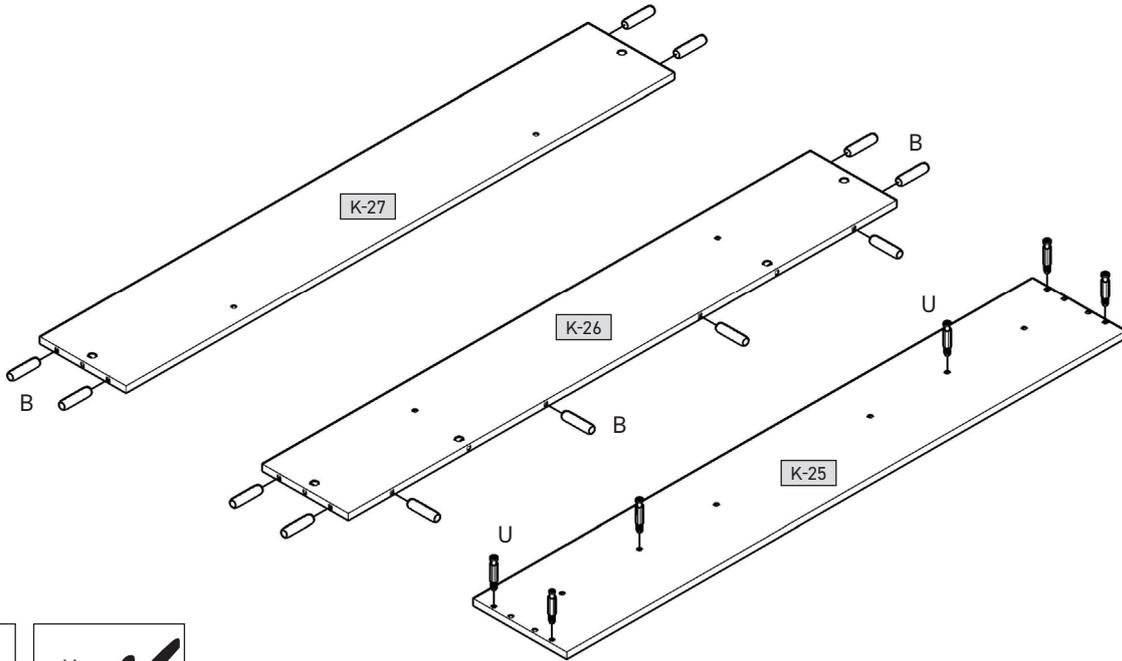
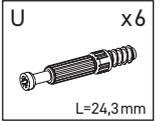
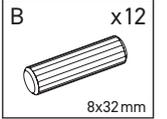
**RU Не входит в комплект, продается отдельно.**

Конструкция кровати приспособлена для установки каркасов, рекомендованных производителем: деревянных с каркасом или металлических с газлифтом. Производитель не несет ответственности за ущерб или вред здоровью, возникший в результате использования рамы, отличной от рекомендованной.

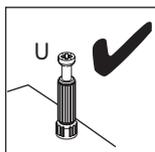
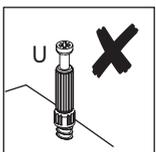
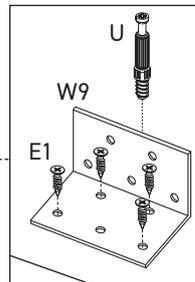
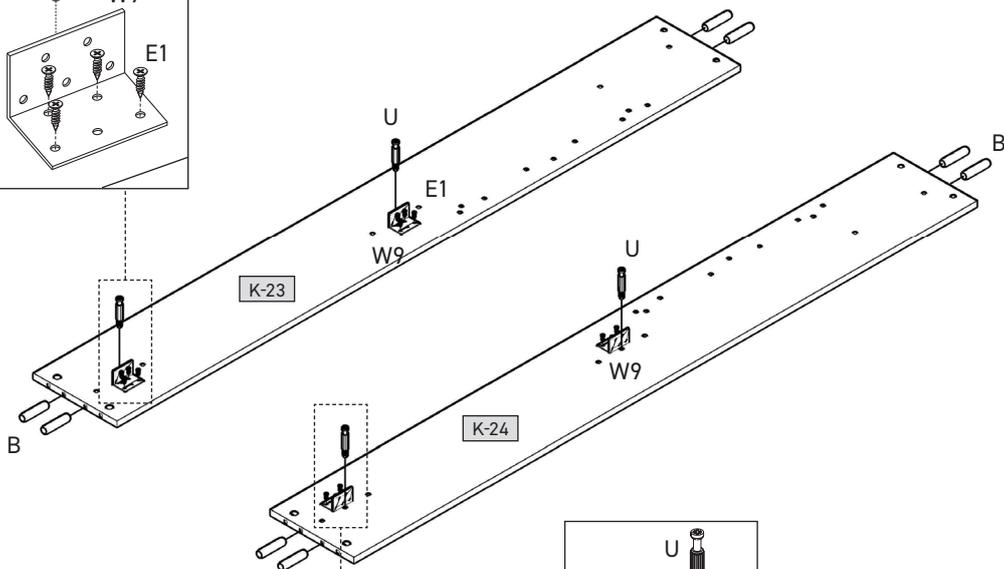
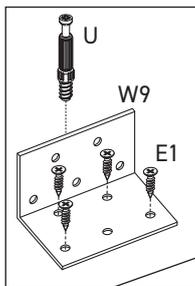
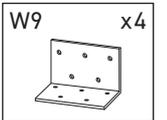
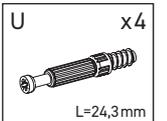
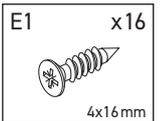
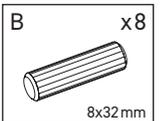


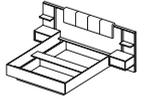


## 1

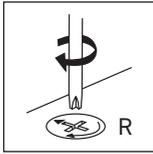
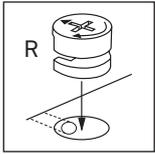
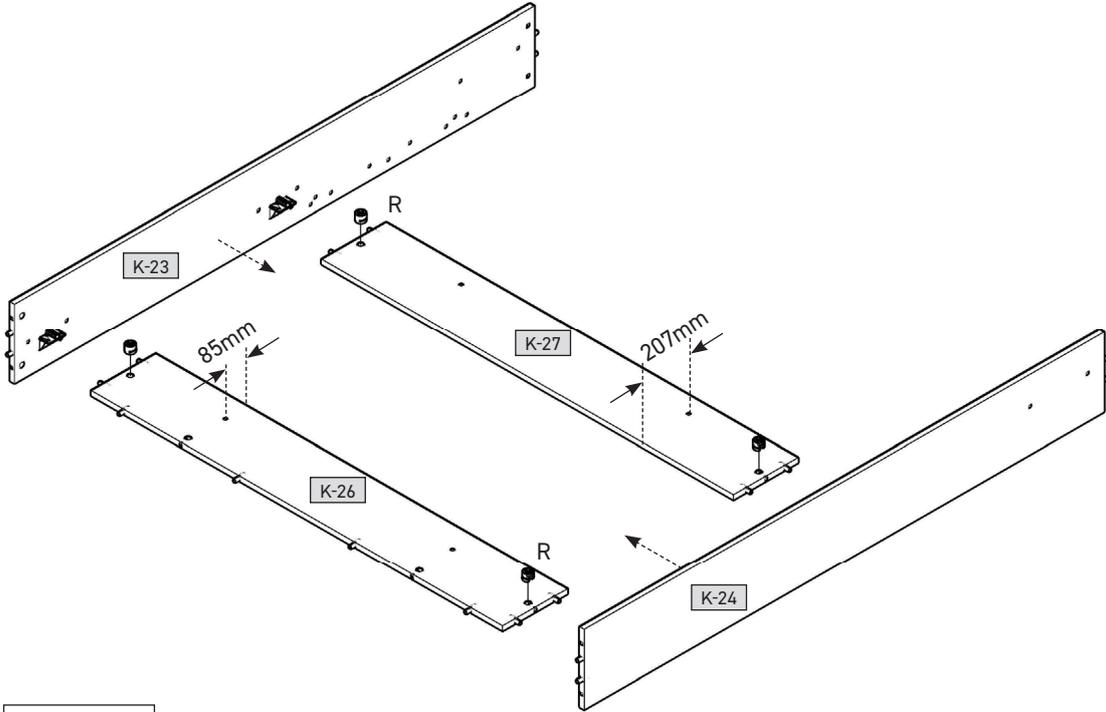
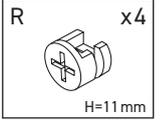


## 2

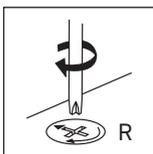
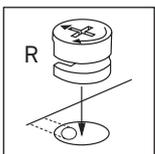
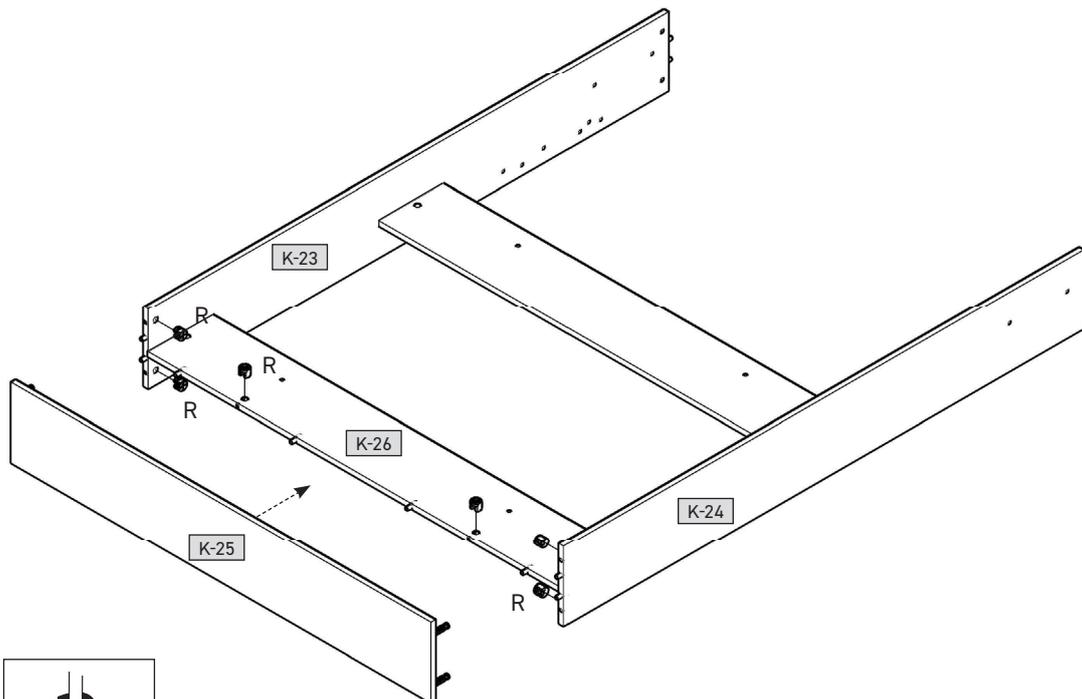
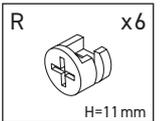


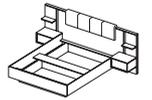


## 3

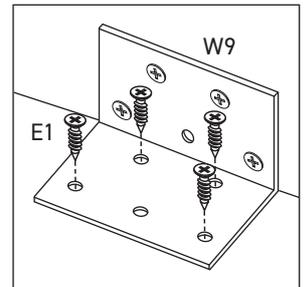
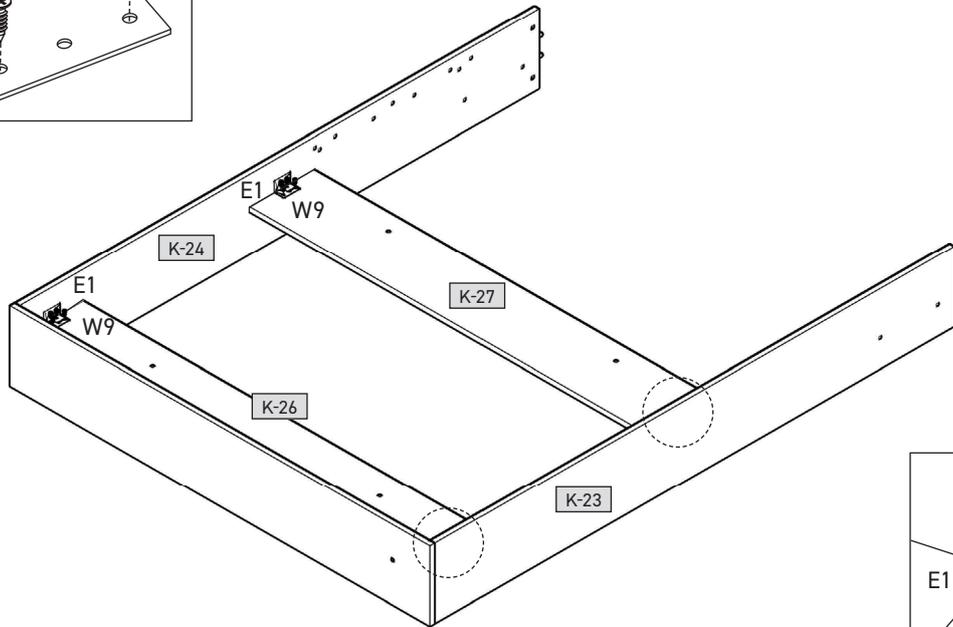
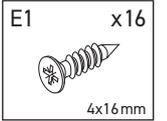
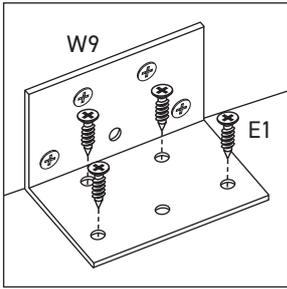


## 4

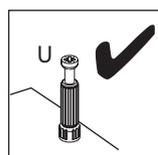
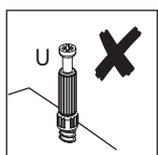
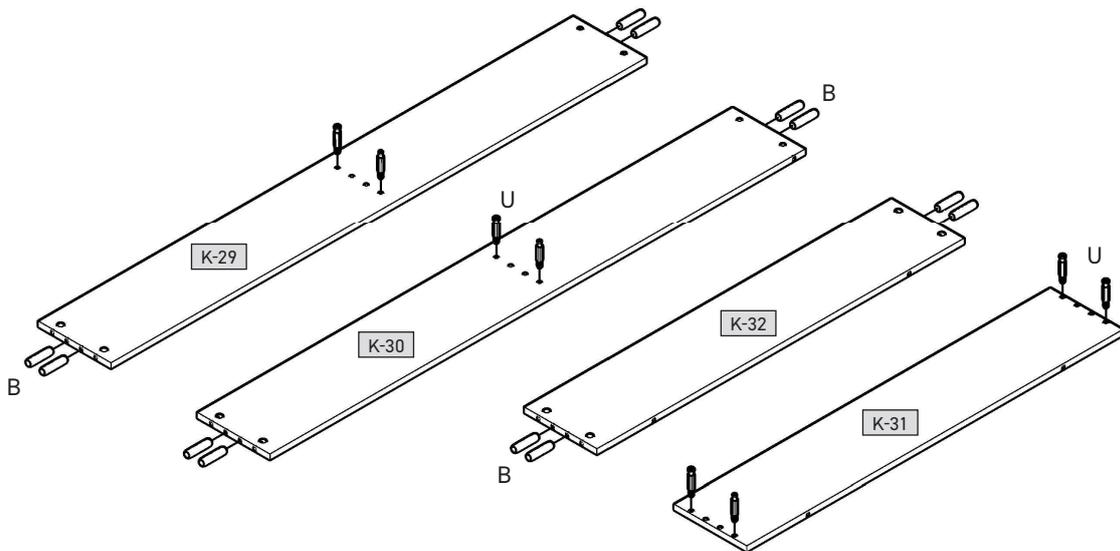
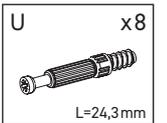
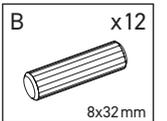


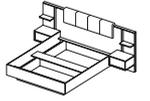


## 5

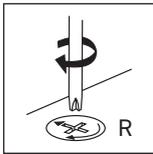
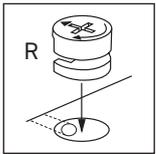
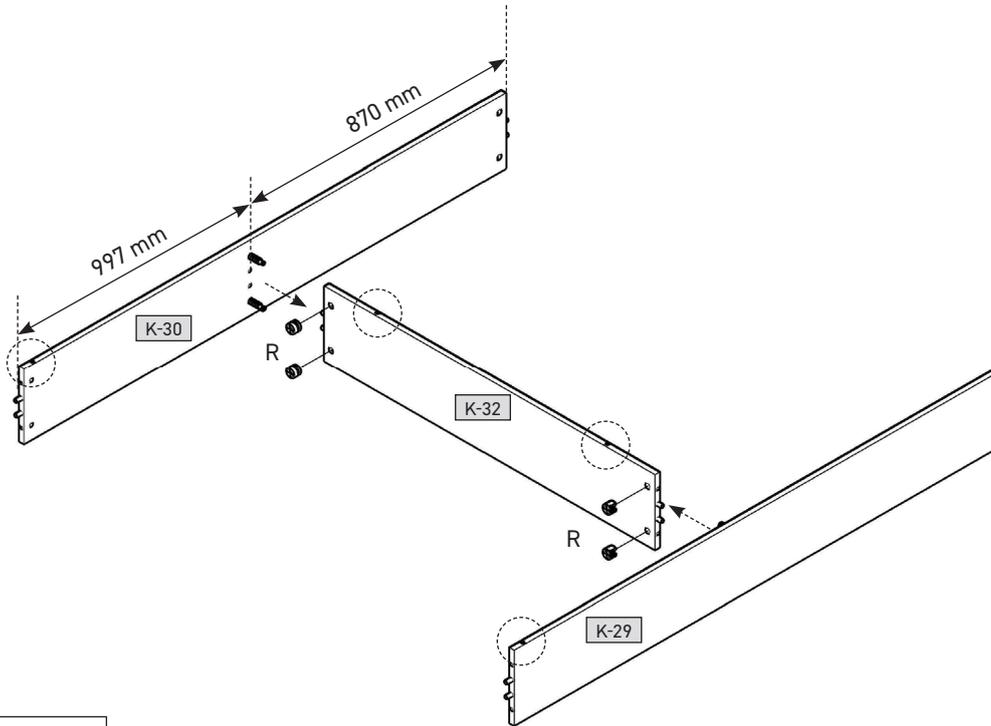
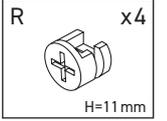


## 6

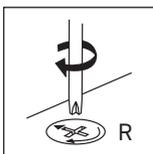
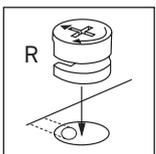
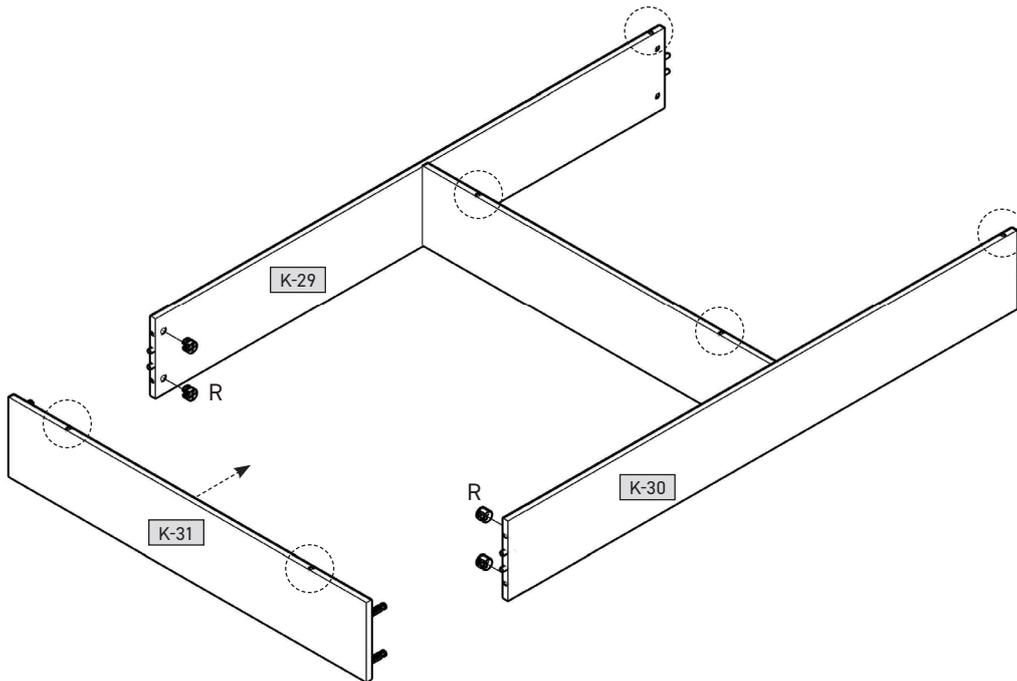
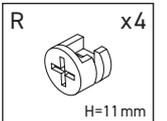


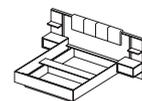


## 7

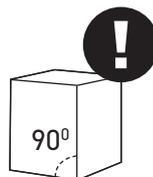
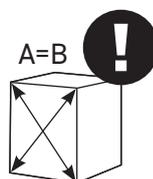
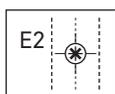
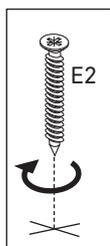
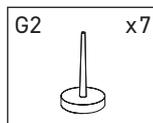
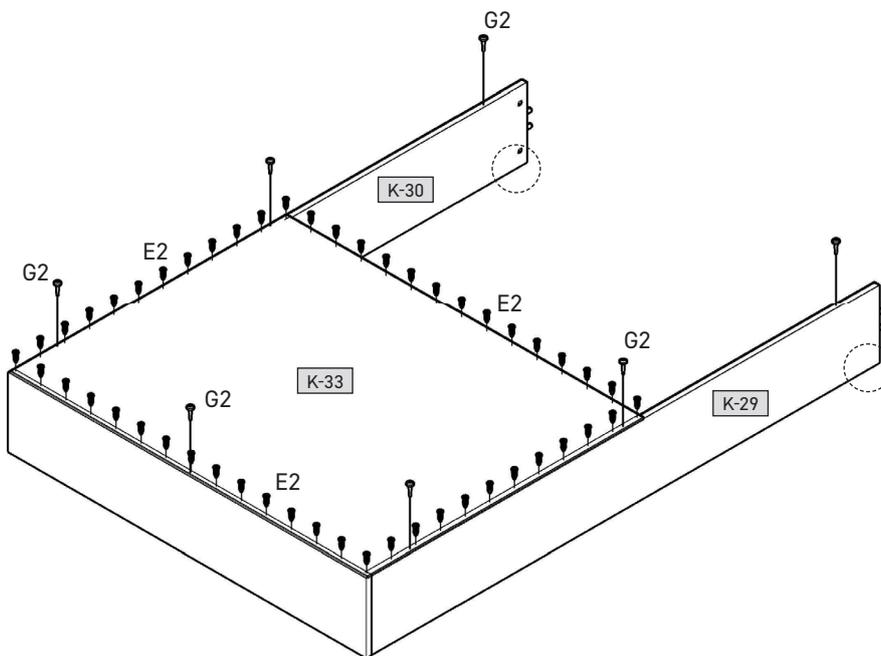


## 8

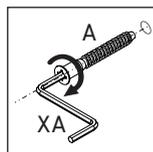
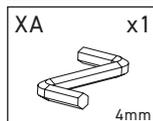
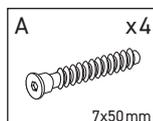
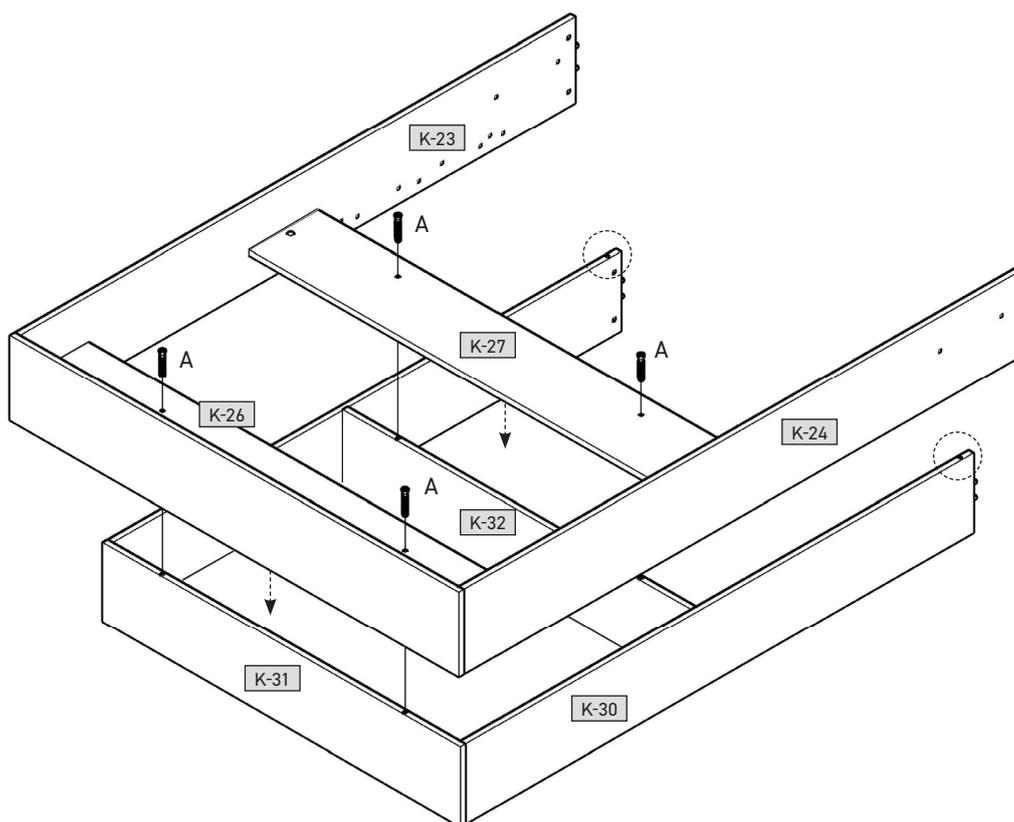


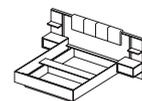


## 9

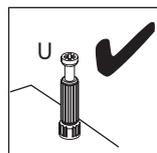
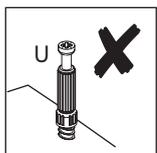
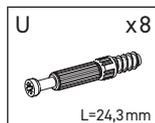
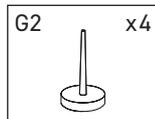
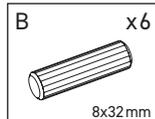
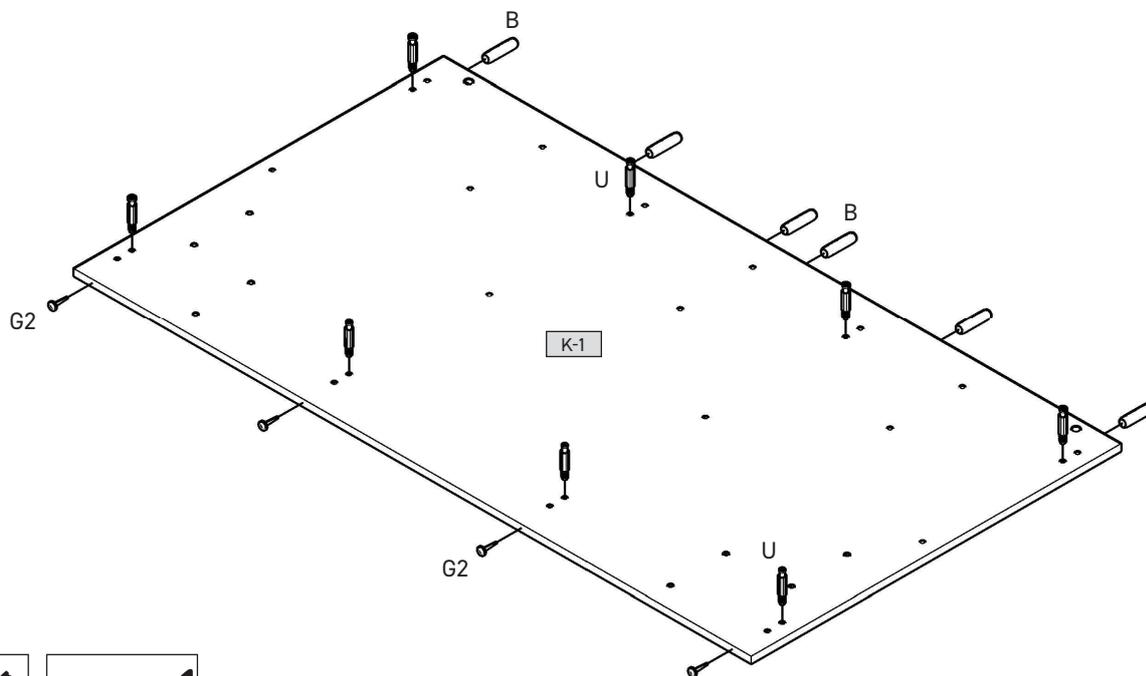


## 10

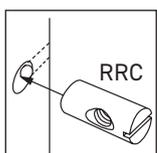
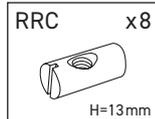
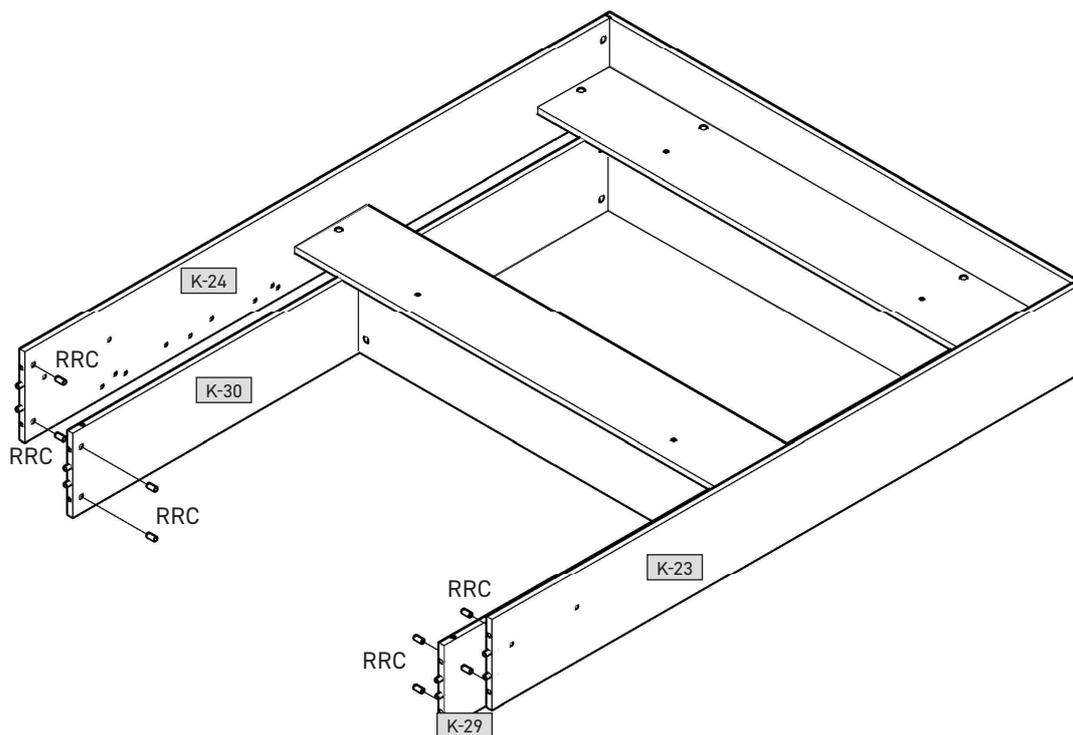


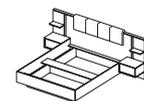


## 11

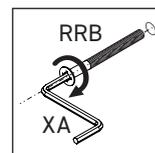
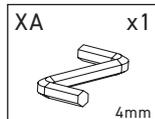
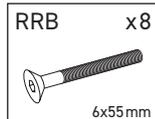
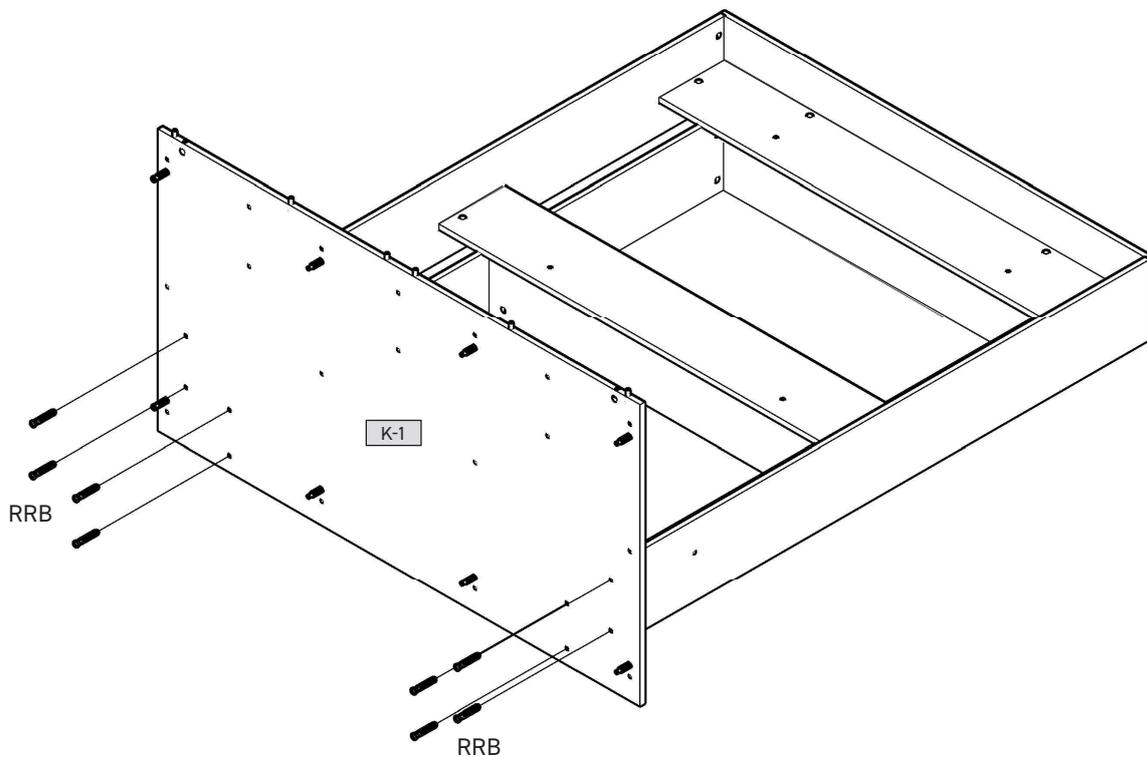


## 12

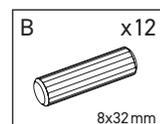
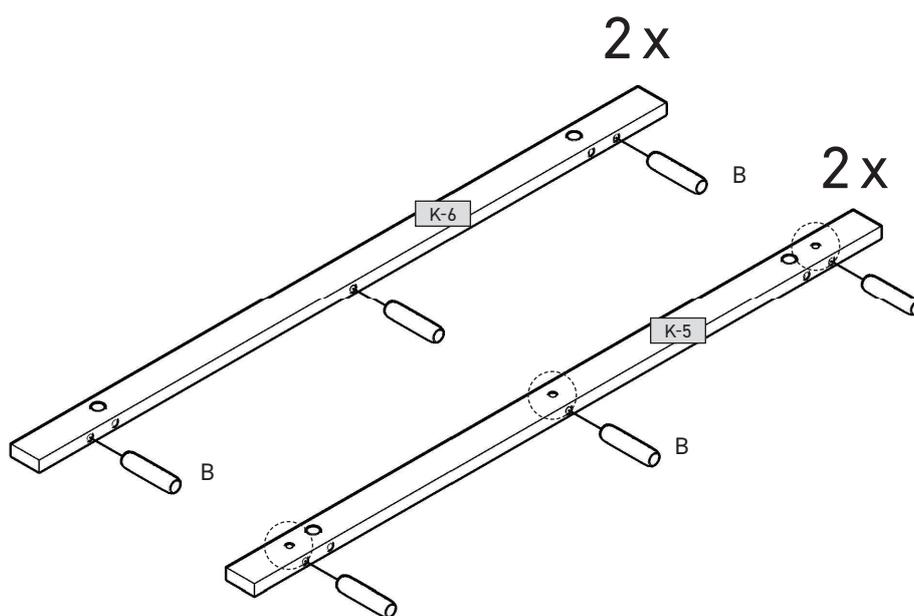


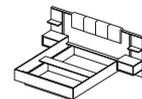


13

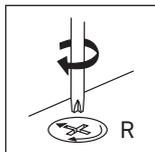
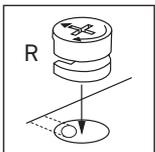
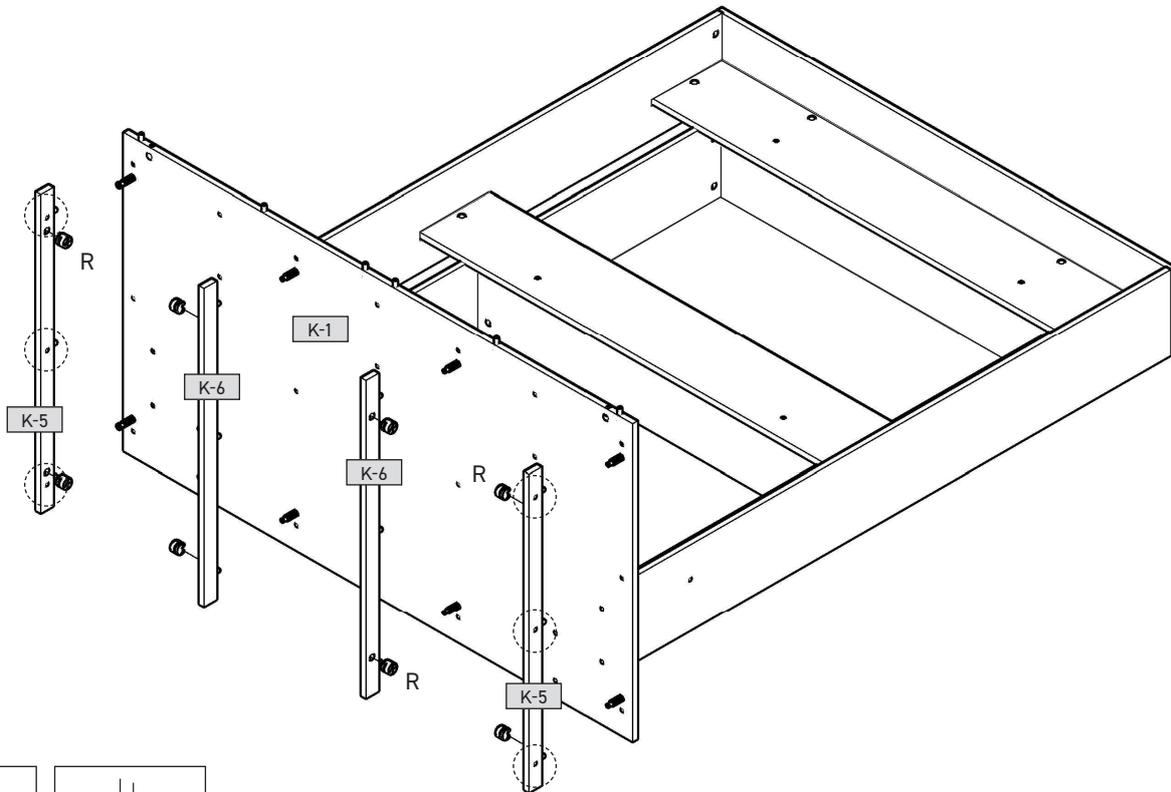
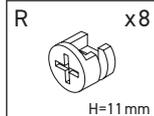


14

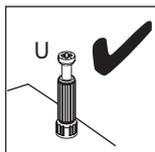
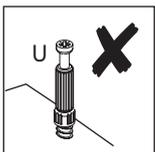
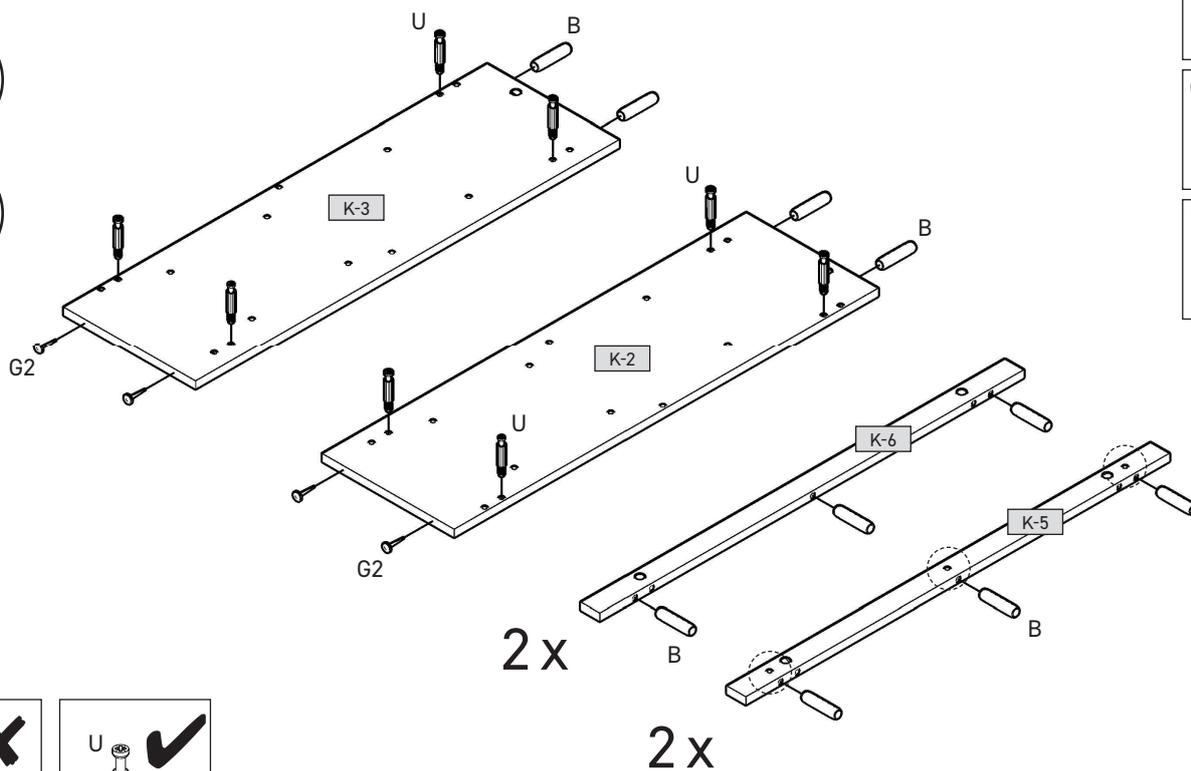
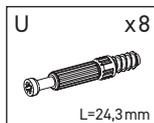
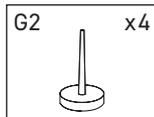
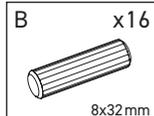


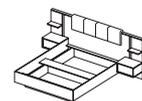


## 15

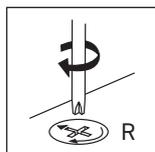
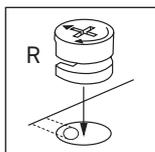
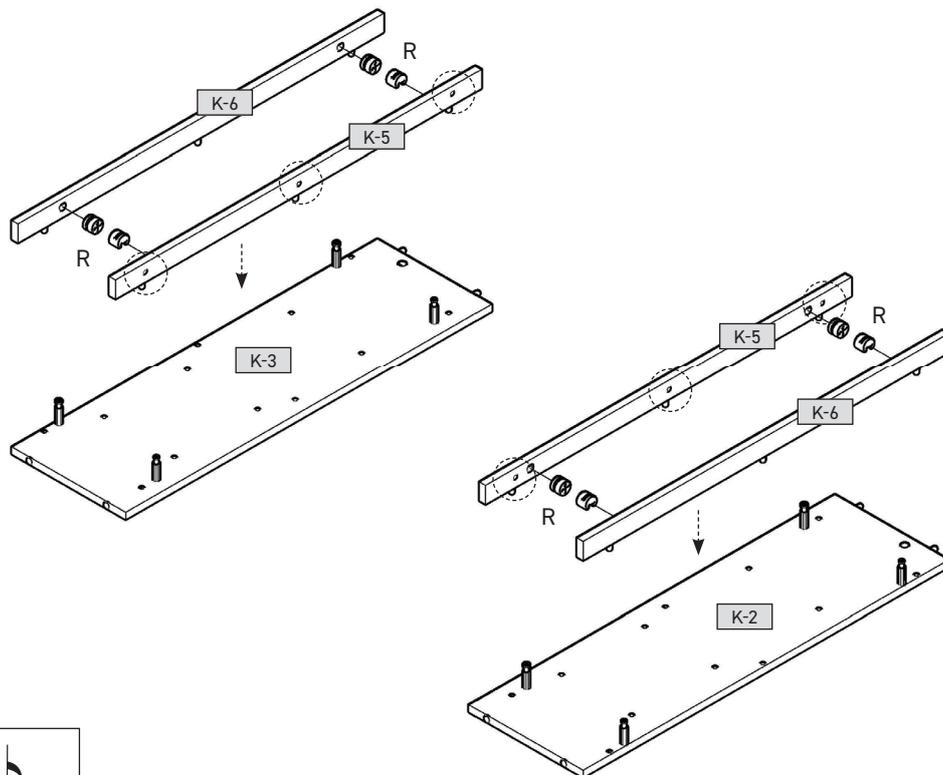
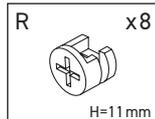


## 16

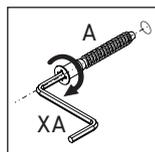
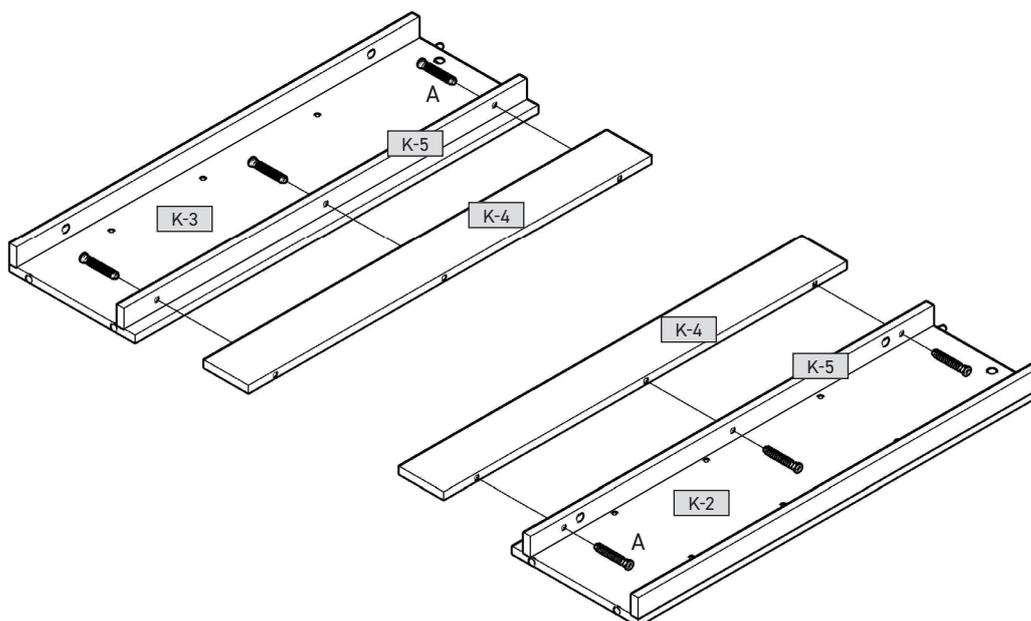
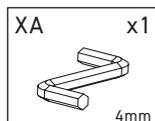
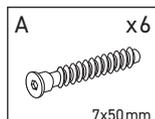


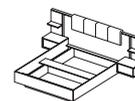


## 17

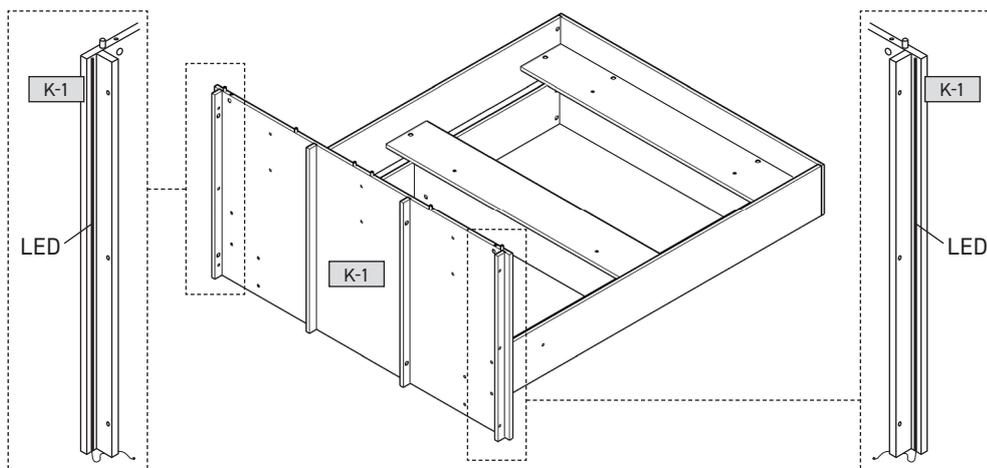


## 18

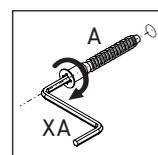
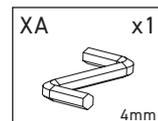
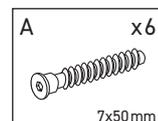
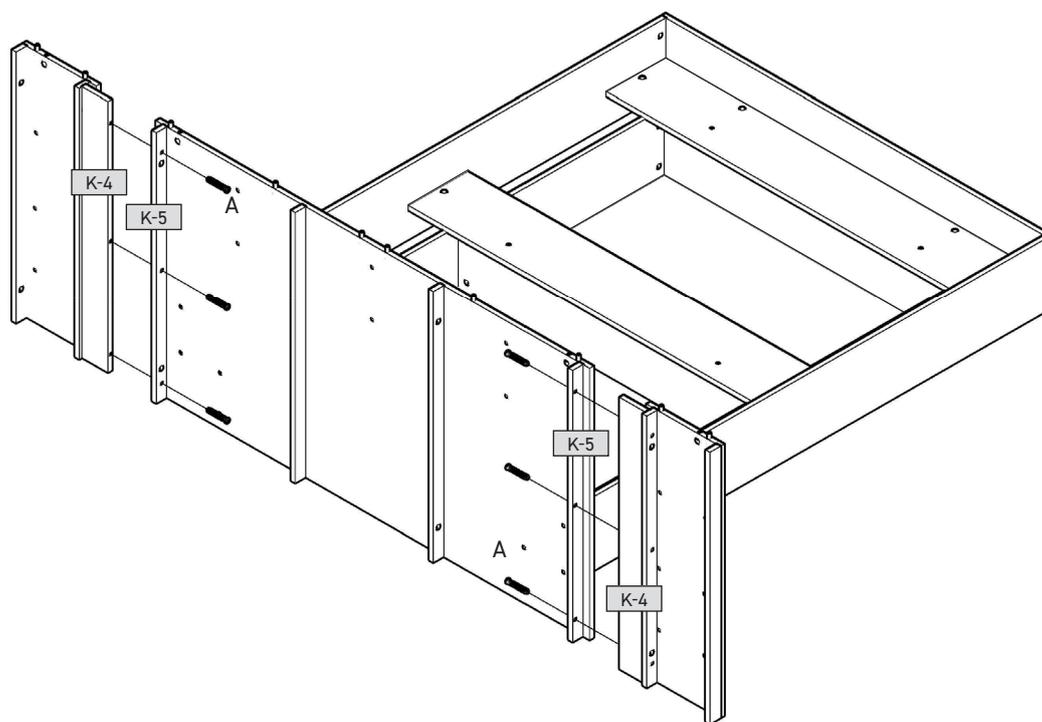




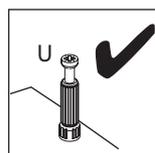
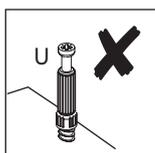
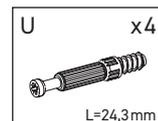
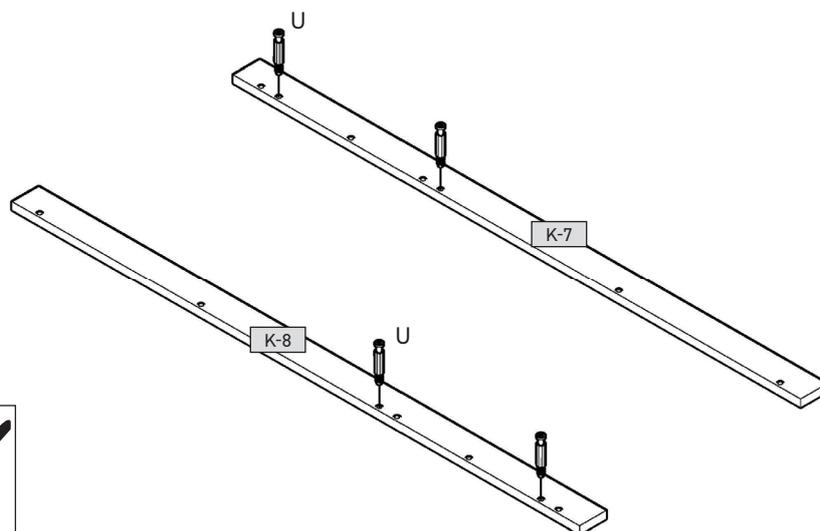
LED 

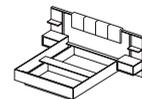


19

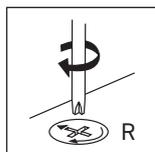
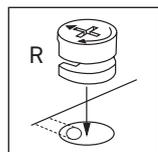
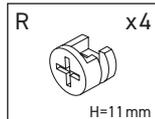
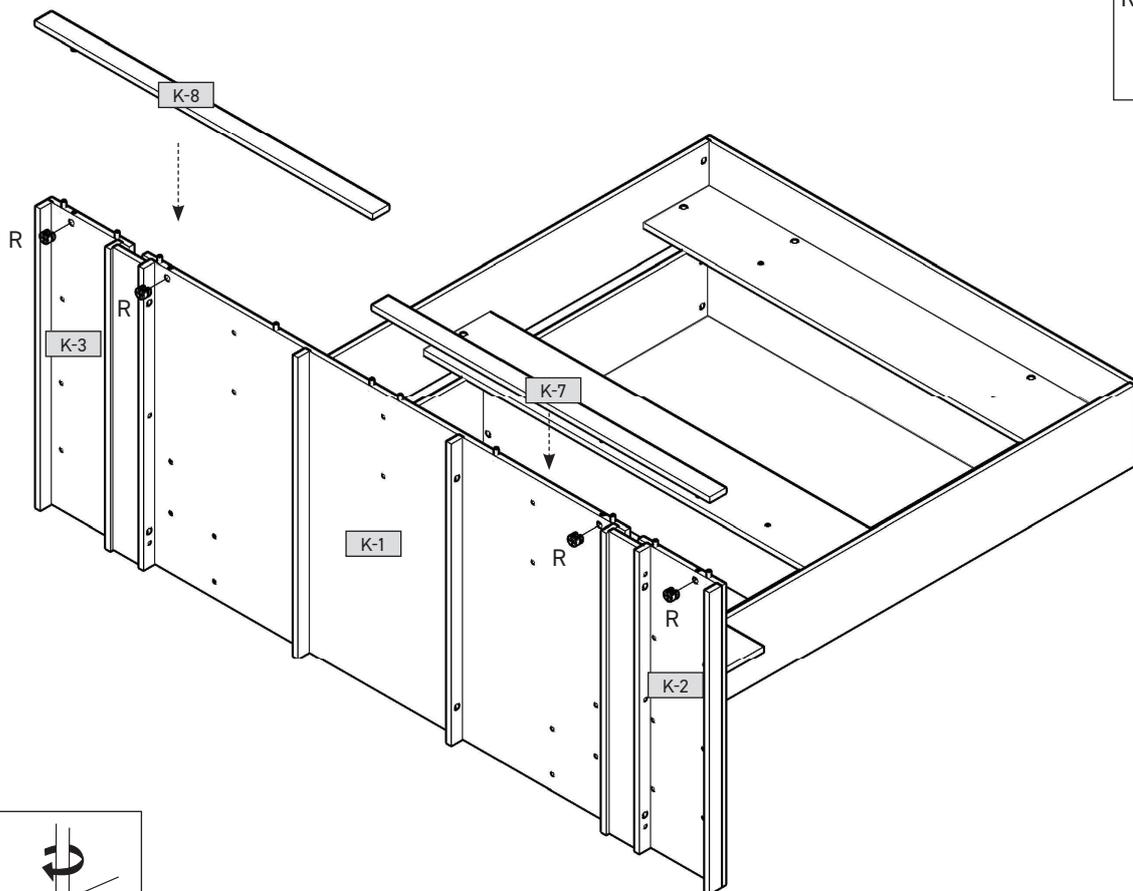


20

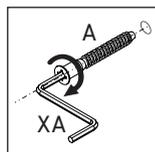
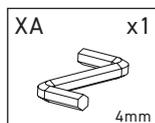
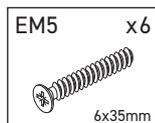
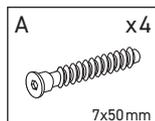
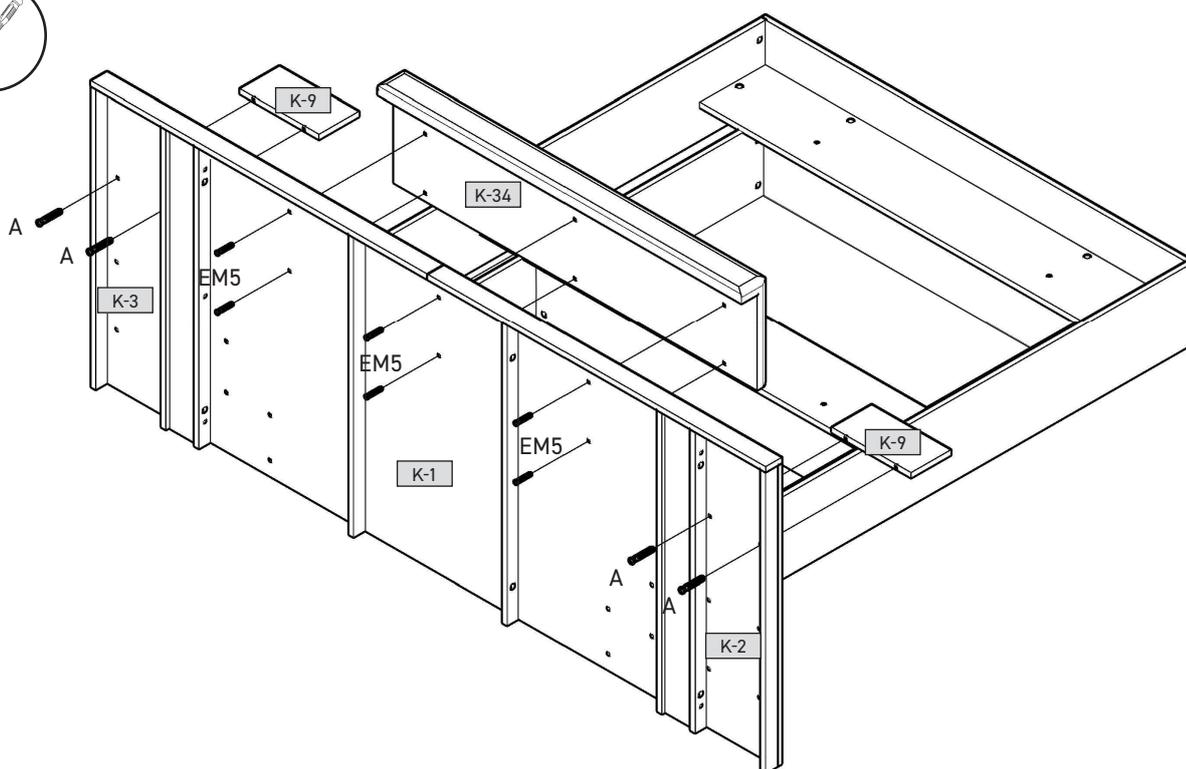


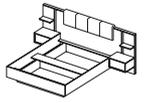


## 21



## 22

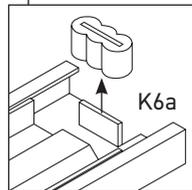
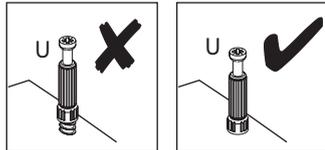
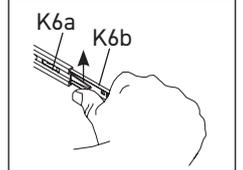
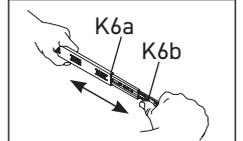
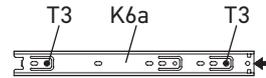
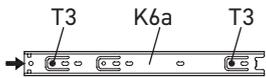
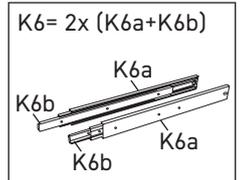
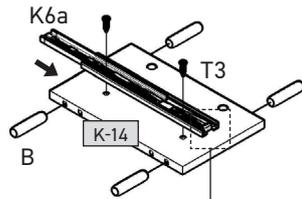
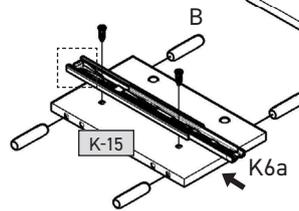
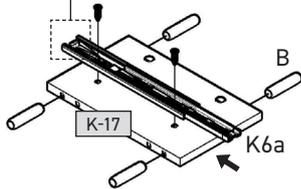
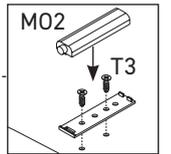
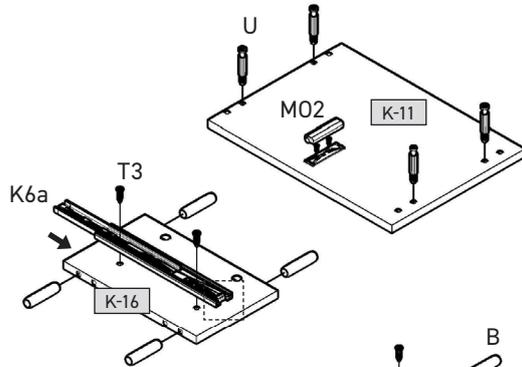
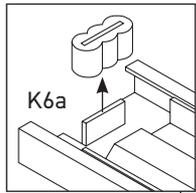




## 23



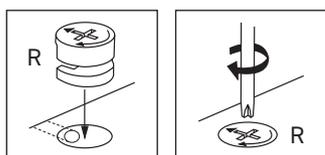
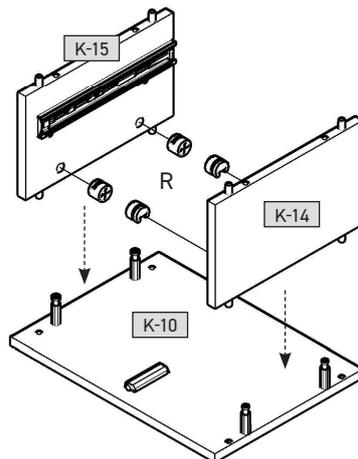
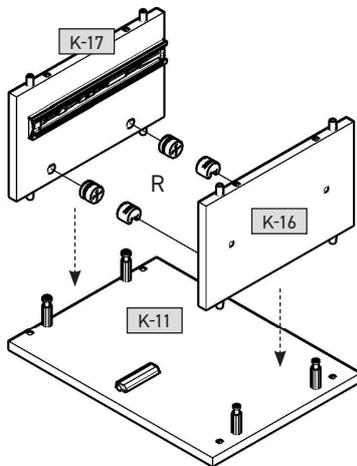
<b>B</b> x16 8x32mm	<b>K6</b> x2 L=300mm	<b>M02</b> x2	<b>T3</b> x12 5x9mm	<b>U</b> x8 L=24,3mm
------------------------	-------------------------	---------------	------------------------	-------------------------

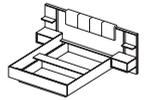


## 24

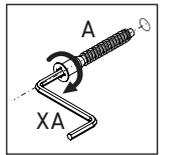
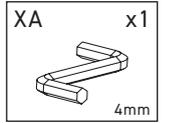
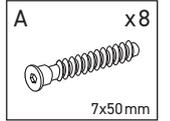
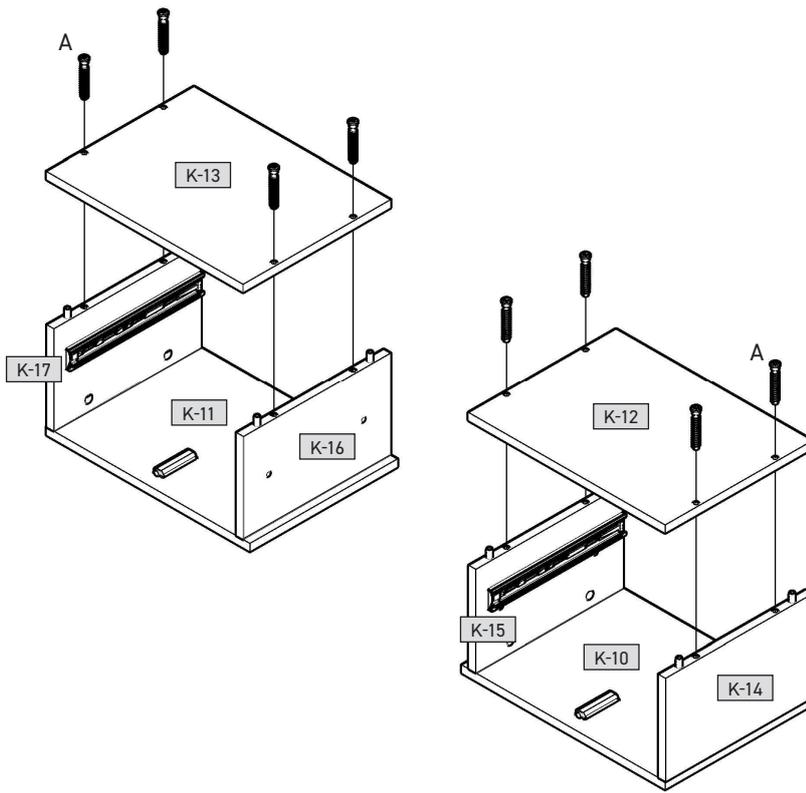


<b>R</b> x8 H=11mm
-----------------------

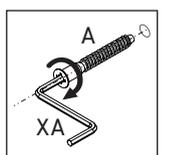
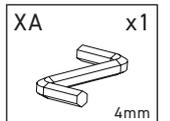
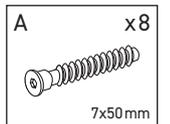
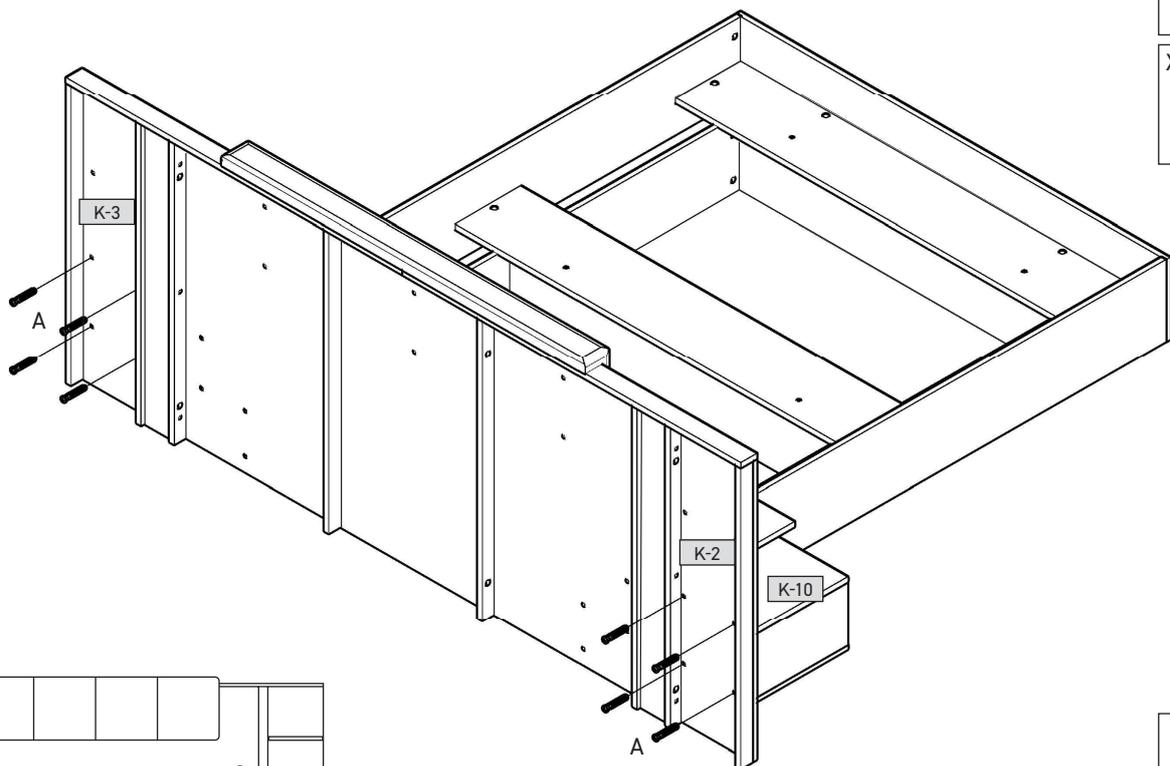


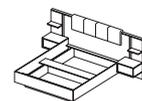


25

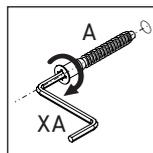
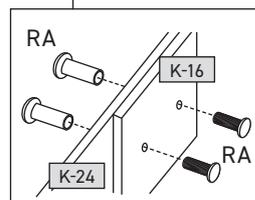
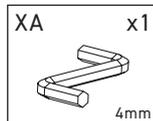
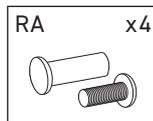
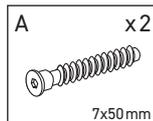
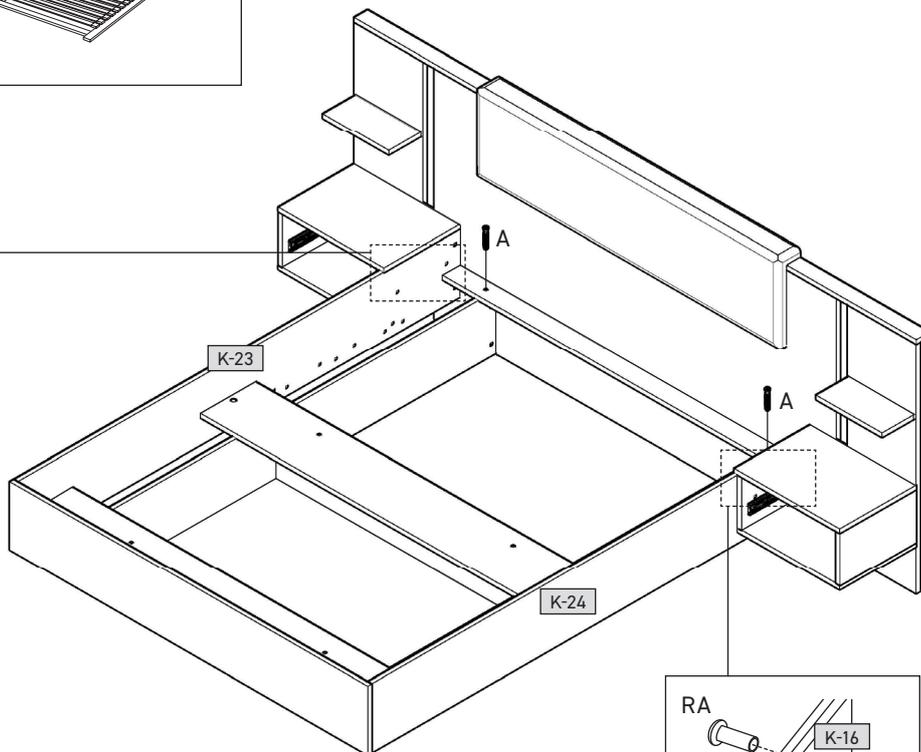
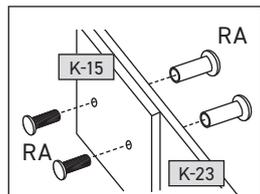


26

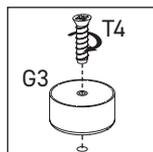
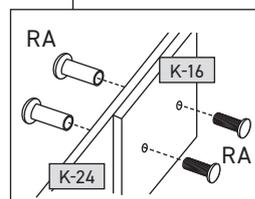
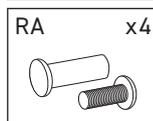
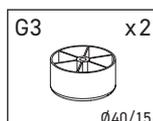
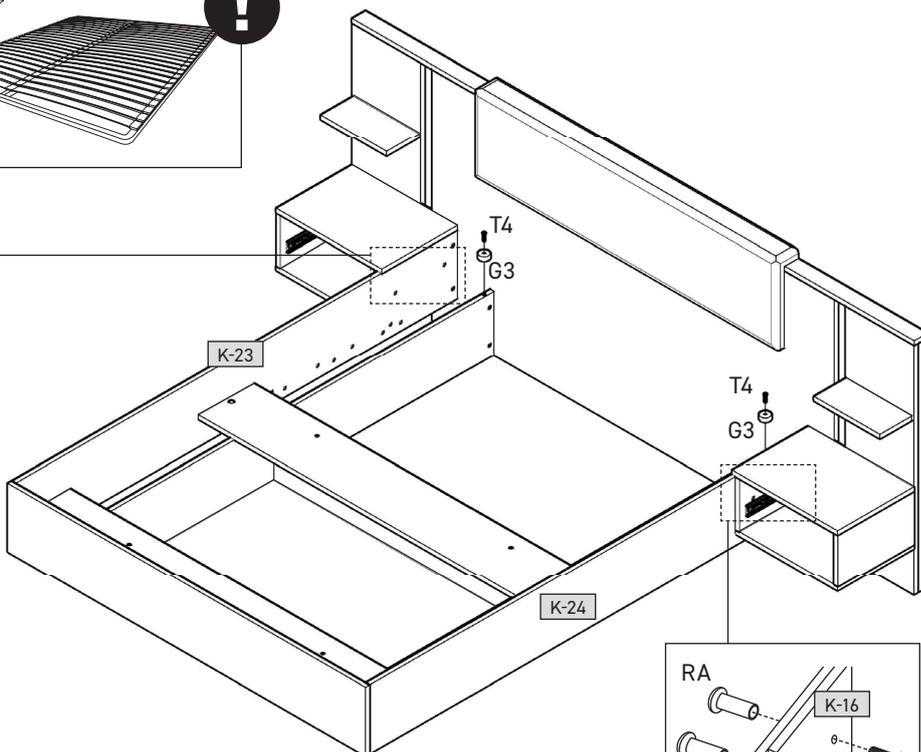
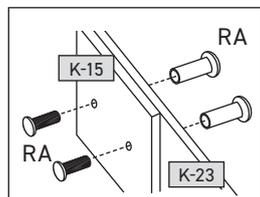
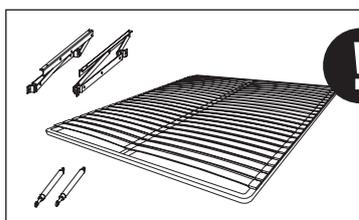


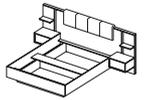


27

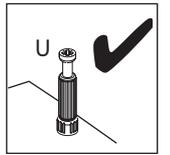
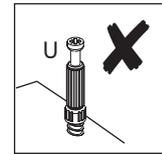
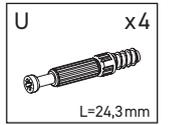
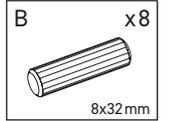
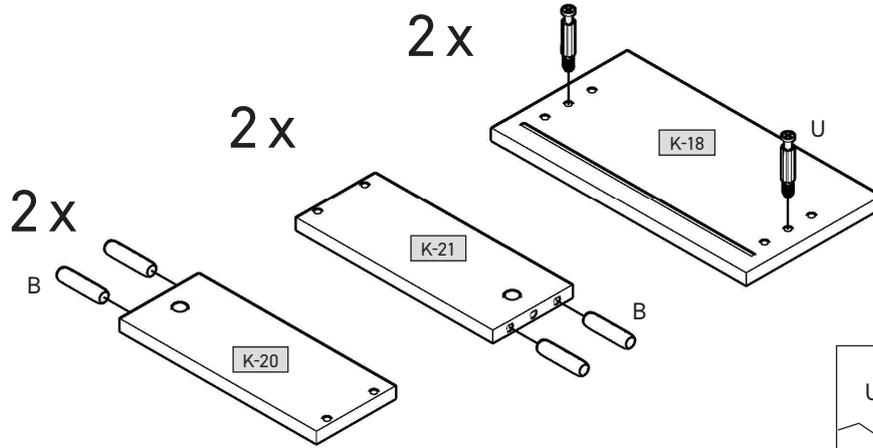


27

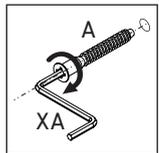
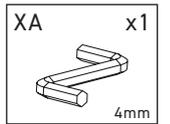
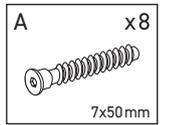
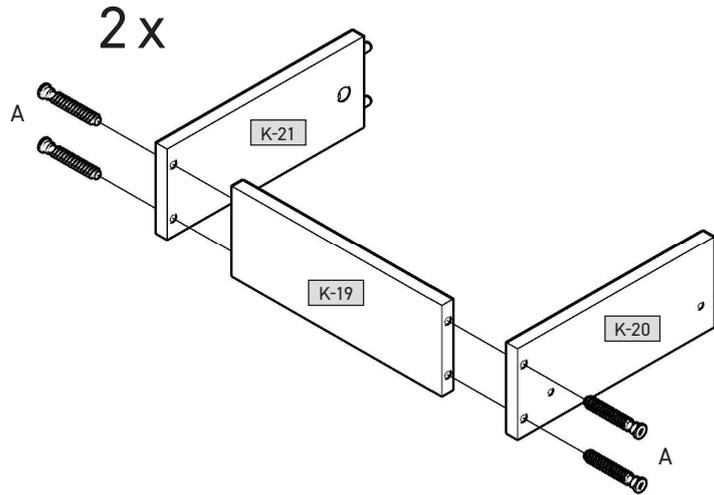




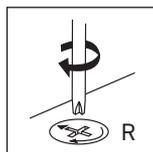
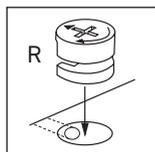
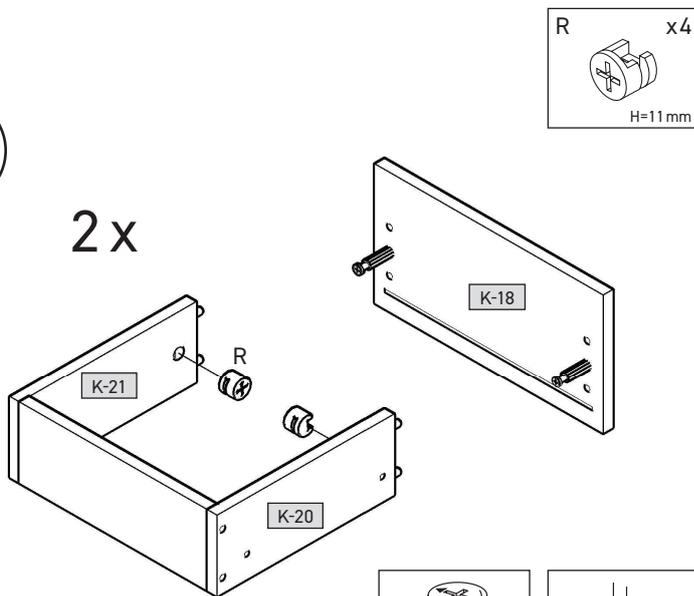
### 28



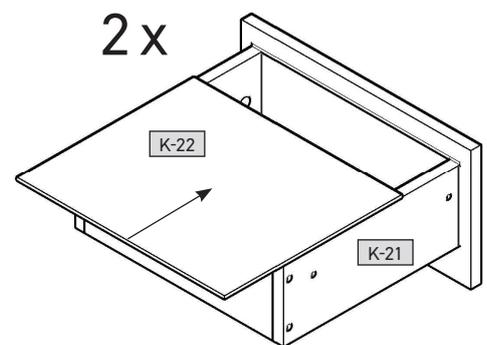
### 29

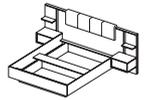


### 30

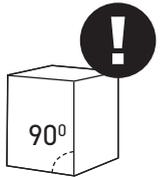
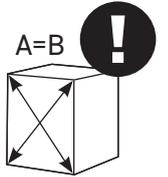
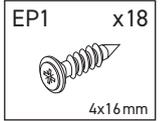
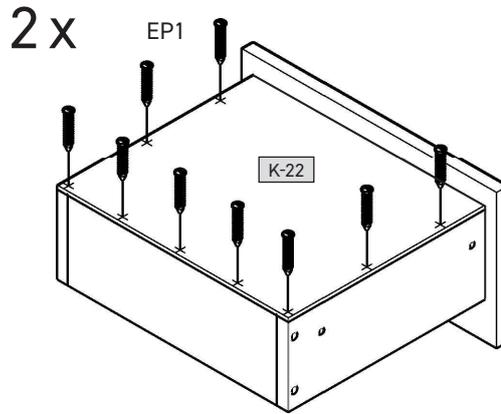
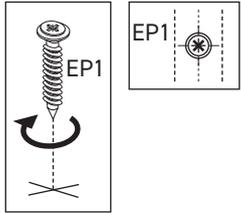
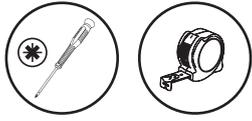


### 31

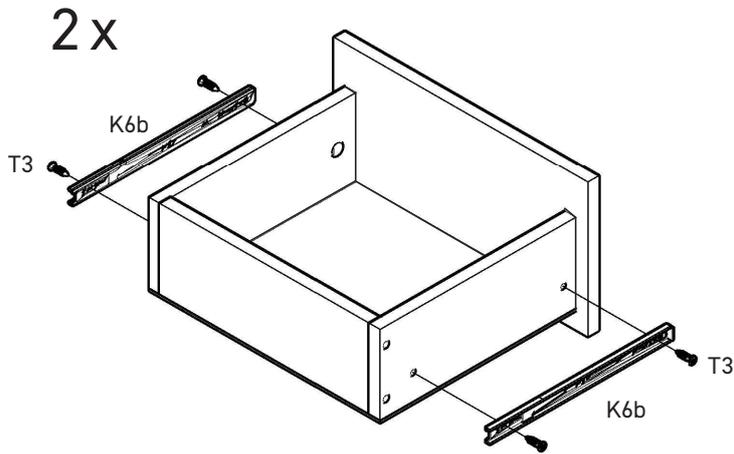
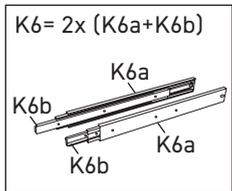




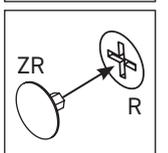
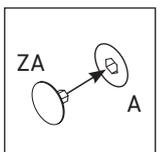
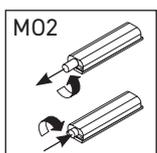
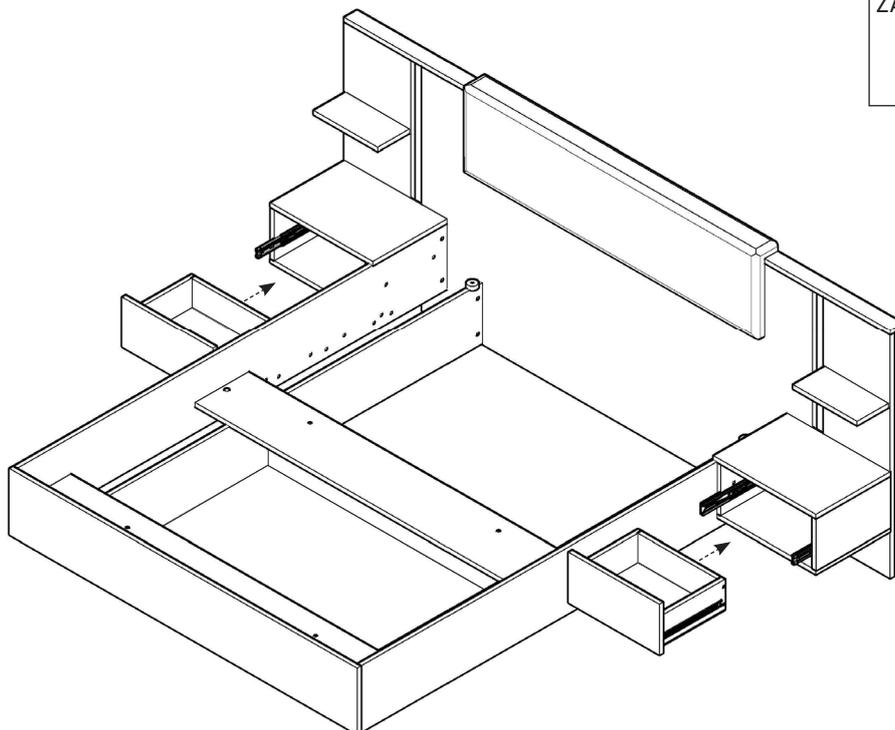
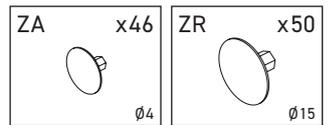
## 32

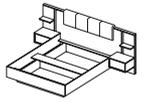


## 33



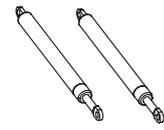
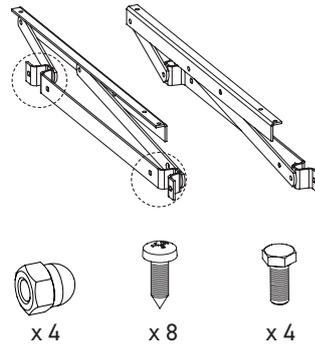
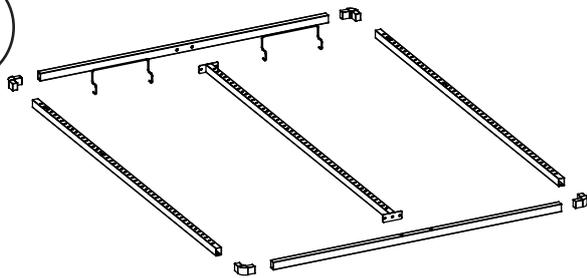
## 34





35

A



x 50



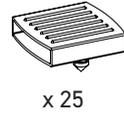
x 4



x 8



x 4

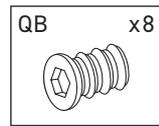
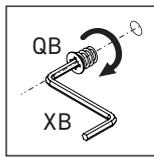


x 25

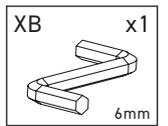


x 50

36

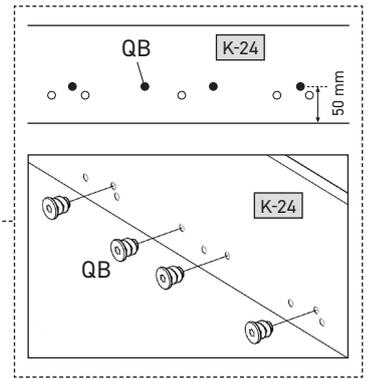
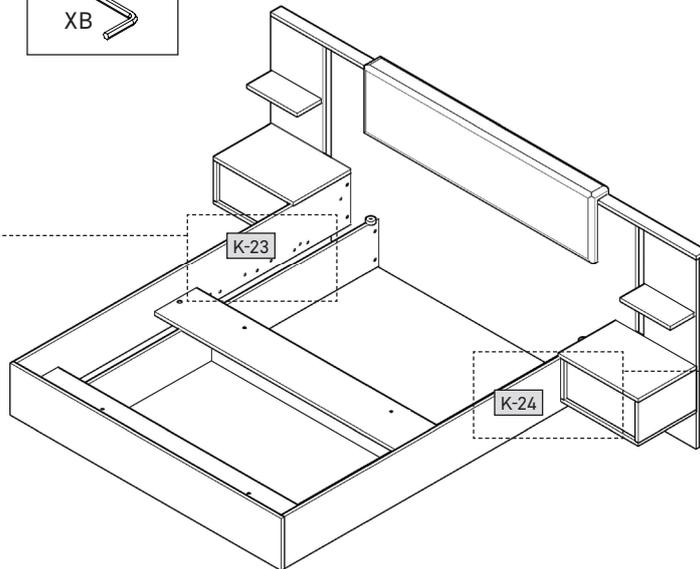
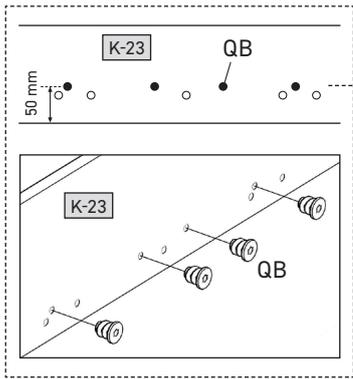


x 8

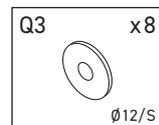
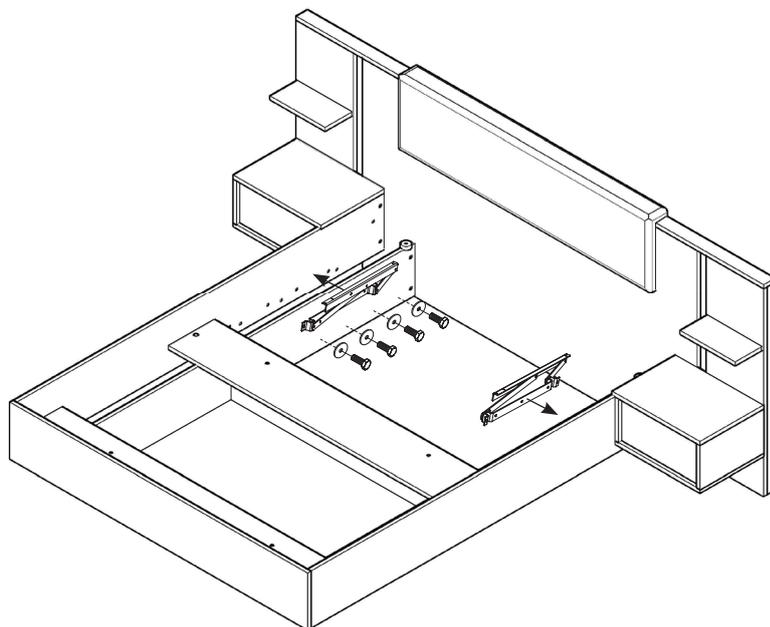


x 1

6mm

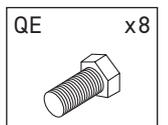


37

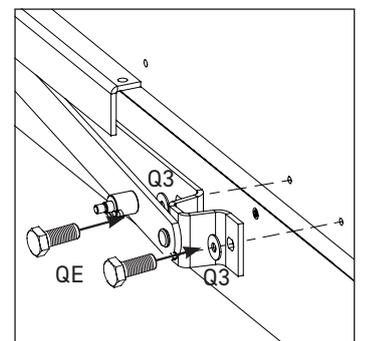


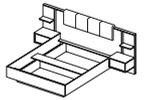
x 8

Ø12/S



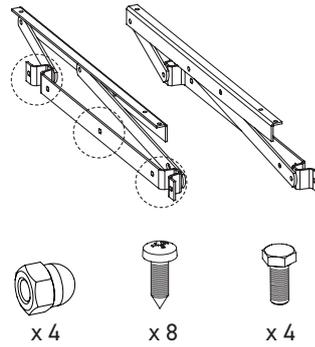
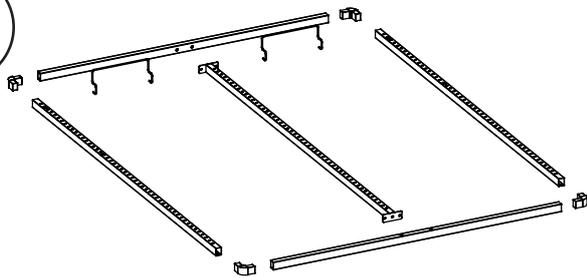
x 8



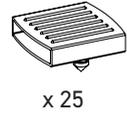


### 35

C



x 50



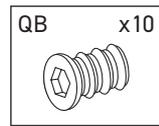
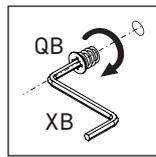
x 25



x 50

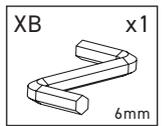


### 36



QB

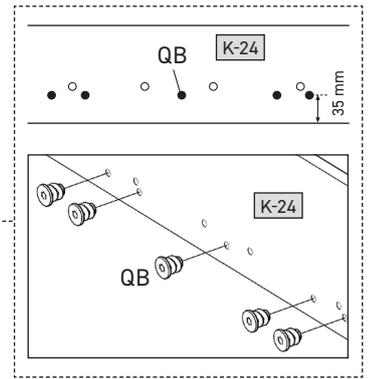
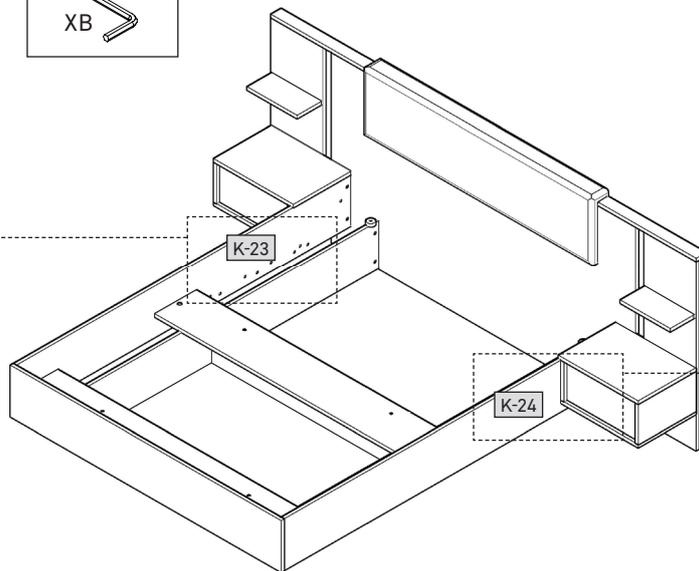
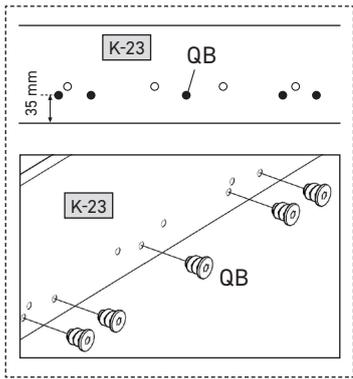
x 10



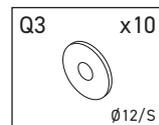
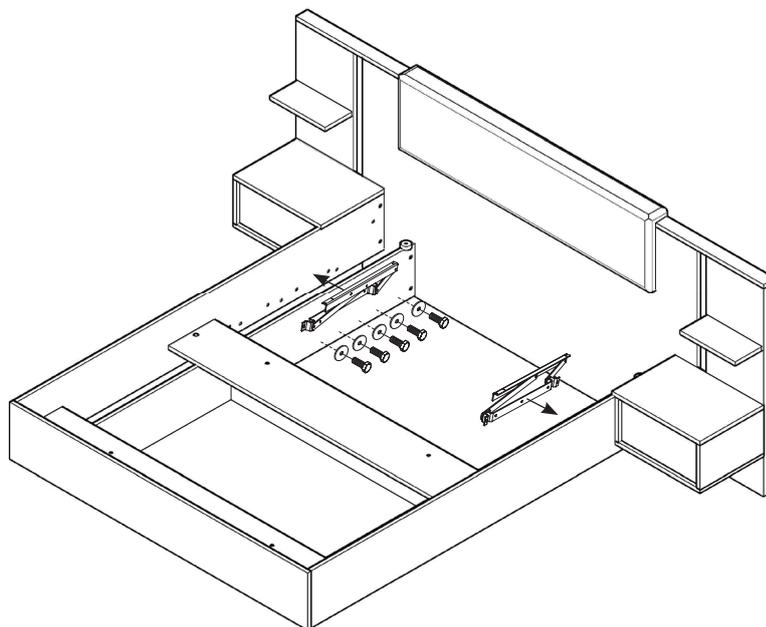
XB

x 1

6mm



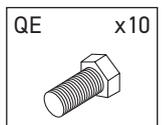
### 37



Q3

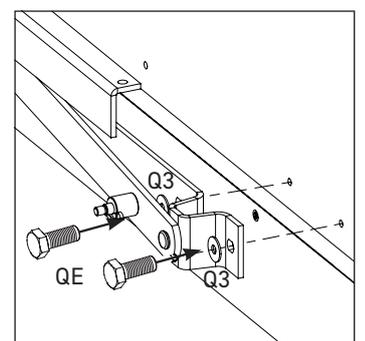
x 10

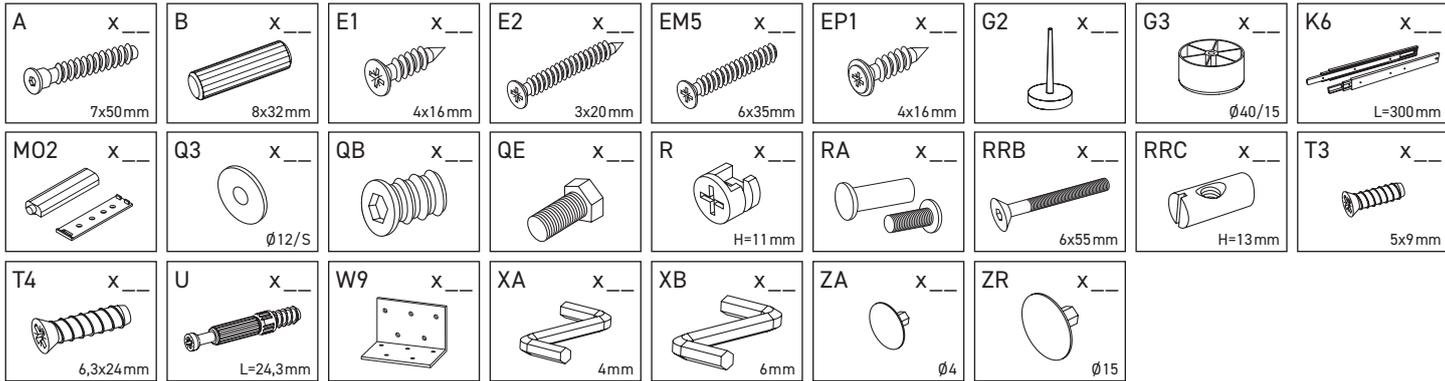
Ø12/S



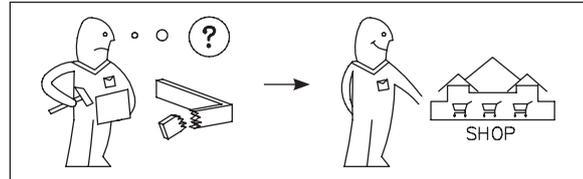
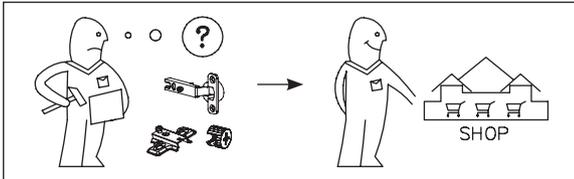
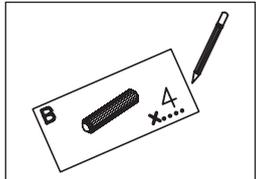
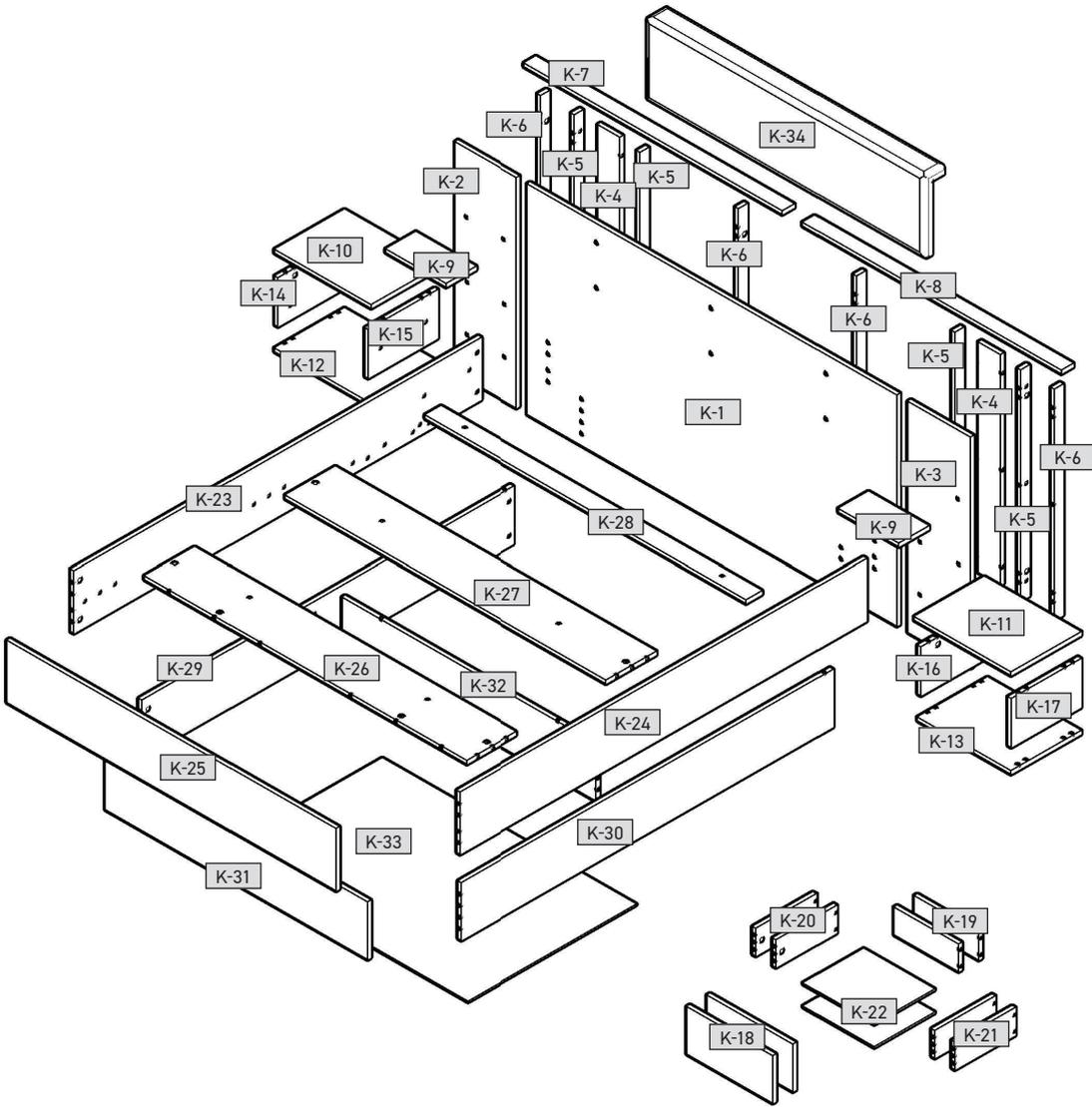
QE

x 10





K-1	1832	1000	16	x 1	1/2
K-2	311	1000	16	x 1	1/2
K-3	311	1000	16	x 1	1/2
K-4	110	1000	16	x 2	1/2
K-5	1000	44	16	x 4	2/2
K-6	1000	44	16	x 4	2/2
K-7	1282	62	16	x 1	1/2
K-8	1282	62	16	x 1	1/2
K-9	300	150	16	x 2	1/2
K-10	480	348	16	x 1	1/2
K-11	480	348	16	x 1	1/2
K-12	464	348	16	x 1	1/2
K-13	464	348	16	x 1	1/2
K-14	212	347	16	x 1	2/2
K-15	212	347	16	x 1	2/2
K-16	212	347	16	x 1	2/2
K-17	212	347	16	x 1	2/2
K-18	426	206	16	x 2	2/2
K-19	376	120	16	x 2	1/2
K-20	300	120	16	x 2	2/2
K-21	300	120	16	x 2	2/2
K-22	406	306	3	x 2	1/2
K-23	2022	270	16	x 1	2/2
K-24	2022	270	16	x 1	2/2
K-25	1633	271	16	x 1	1/2
K-26	1600	250	16	x 1	2/2
K-27	1600	250	16	x 1	2/2
K-28	1600	80	16	x 1	2/2
K-29	1850	250	16	x 1	2/2
K-30	1850	250	16	x 1	2/2
K-31	1301	250	16	x 1	1/2
K-32	1268	250	16	x 1	1/2
K-33	1296	1002	3	x 1	1/2
K-34	1370	315	90	x 1	2/2



**(DE)** Möbel aus Naturholz und Plattenwerkstoffen

**(PL)** Mebel z drewna naturalnego oraz płyt drewnopochodnych

**(NL)** Meubelen van natuurhout en plaatmateriaal

**(GB)** Furniture made of natural wood and panel materials

**(IT)** Mobili in legno naturale e materiali pannellati

**(FR)** Meuble en bois naturel et plaque en dérivé du bois

**(PT)** Móveis feitos de madeira natural e tábuas semelhantes a madeira

**(DE)**
**Liebe Kundin,**
**lieber Kunde,**

Vielen Dank für Ihre Bestellung!
Gleichzeitig ob Sie ein aus Naturholz gefertigtes Möbelstück gekauft haben, eine Hochglanzfront oder eine matte Kunststofffront – jedes Möbelstück hat seine ganz speziellen Eigenschaften. Auch Holzbeschaffenheit und -struktur, Naturholzbeim wie eine Aste bei Naturholzbeim, sind Teil der individuellen Beschaffenheit jedes einzelnen Möbelstückes.

Da Möbel aus Naturholz ständigen Klima- und Feuchtigkeitsschwankungen ausgesetzt sind, können vereinzelt Veränderungen in der Oberfläche auftreten wie z.B. Haarrisse oder Farbveränderungen. Generell nimmt im Laufe der Zeit die Helligkeit ab und die Farbsättigung zu – das Holz dunkelt nach.

Die im Natur-Rohstoff wie Holz ein normaler Prozess.

Dieses Büchlein soll Ihnen ein paar Tipps zur Pflege Ihres Möbelstücks geben, damit Sie lange Freude daran haben können.

**Grundätzlich gilt:**

- Meiden Sie heißen Gegenstände auf die Möbel.
- Keine Kerzen direkt auf die Möbel stellen.
- Verschlutete Flüssigkeiten sofort aufwischen.
- In regelmäßigen Abständen einen festen Sitz von Schrauben und Beschlägen kontrollieren.
- Der typische, aromatische Holzgeruch von Naturholzmöbeln immer ein Zeichen für Qualität.
- Heiße Stellen an den Händen entstehen durch einen natürlichen Hautausstritt und können mit einem trockenen, fusselfreien Tuch abpoliert werden.
- Auch von anderen Holz-, Lack-, Leder- oder Polstermaterialien ist ein schwacher Eigengeruch am Anfang unvermeidbar. Diese Gerüche verschwinden mit der Zeit von selbst allein.
Was Sie tun können: heften, wachen, lüften.
Sie in der Anfangszeit häufiger und/oder wischen Sie die Möbel leicht feucht mit Wasser aus, das mit ein wenig Essig versetzt ist.
- Bewahren Sie diese Hinweise gut auf.

**Pflegehinweise für Möbel aus Plattenwerkstoffen**

Verwenden Sie zur Pflege Ihres Möbels aus Plattenwerkstoffen am besten ein Leinwand. Wischen Sie die Oberflächen leicht feucht ab.

**Grundsätzlich gilt:**
Verwenden Sie bitte auf keinen Fall folgende Reinigungs- und Putzmittel:

- **Mikroeröserer** oder **Schmutzradierer**. Diese enthalten häufig feine Schleifpartikel, die zu einem Zerknätzen des Oberflächenmaterials führen können.
- **Scharfe chemische Substanzen** sowie **scheuernde Putz- oder Lösungsmittel**. Diese können die Oberflächen ebenfalls beschädigen;
- **Scheuerpapier, Stahlwolle** oder **Poliermittel**. Sie zerstören die Oberfläche so stark, dass eine Aufarbeitung nicht mehr möglich ist;
- **Staubsauger** und **Bürsten** können die Oberflächen durch ihren Druck und die Hitze, mit denen der Wasserdampf auf die Oberflächen trifft, können diese beschädigt werden oder sich sogar vom Untergrund ablösen.

**(TR)** Doğal ahşap ve kereste malzemelerden Üretilmiş mobilyalar

**(RU)** Мебель из натурального дерева и древесных панелей.

**(RO)** Mobilă din lemn natural și materiale fibrolemnoase

**(CZ)** Nábytek z přírodního dřeva a deskových materiálů

**(SK)** Nábytok z prírodného dreva a drevovláknitých deskových materiálov

**(HU)** Bűtor természetes faanyagból és bútortápkából

**(ES)** Muebles de madera natural y tableros símil madera

**(NL)**
**Beste klant,**

Harlijk dank voor uw bestelling!
Het maakt niet uit of u een meubelstuk koopt of een meubelstuk koopt dat voortkomt uit een matte plastic voorkant heel gekoekt – elk meubelstuk heeft zijn heel bijzondere eigenschappen. Ook de staat en structuur van het hout zoals kleinere takken bij natuurhouten meubelen maken deel uit van de individuele look van elk afzonderlijk meubelstuk.

Omdat meubelen van natuurhout zijn biogegeseld zijn permanente klimaatveranderingen kunnen tot veranderingen er af en toe bijzondere opmerkingen van de bovenlaag zoals haarscheutjes of kleurveranderingen. In het algemeen neemt na verloop van tijd de helderheid af en de kleurverzadiging toe – het hout wordt donkerder.

De genoemde wijzigingen vormen bij een natuurlijke grondstof zoals hout een normaal proces.

Dit boekje moet u een paar tips geven zodat u lange tijd plezier aan kunt beleven.

**In principe geldt:**

- Plaats geen hete voorwerpen op de meubelen.
- Plaats geen kaarsen direct op de meubelen.
- Veeg gemorstte vloeistoffen direct af.
- Controleer met regelmatige intervalen de beslag op het hout van schroeven en de draad.
- De typische, aromatische houtgeur is steeds een kwaliteitsbewijs bij natuurhouten meubelen.
- Heldere plaatsen aan de takken ontstaan door een natuurlijk uitdrennen van hars en kunnen worden weggepoijst met een droge, pluisjevrije doek.
- Ook van andere houten, gelakte, lederen of of andere materialen is een zwakke eigen reuk bij het begin niet te vermijden.
Deze geuren verdwijnen dat het sneller gaat, verlucht u in het begin vaker en/of veeg de meubelen lichtjes vochtig af met water, dat een beetje is aangelegd met azijn.
- Bewaar deze instructies goed.

**Onderbouwstructuurs voor meubelen**

Gebruik voor de reiniging van uw meubel van plaatmateriaal het best een zachte, niet pluisdige doek of een leren doek. Veeg de oppervlakten leraf vochtig af.

**In principe geldt:**
Gebruik **zeker niet** volgende reinigings- en poetsmiddelen:

- **microvezeldoeken** of **voetmiddelen**. Deze bevatten vaak fijne slijpdeeltjes die de oppervlakten van de meubelen afblaken;
- **scherpe chemische substanties** zoals **oplosmiddelen**. Deze kunnen de oppervlakken eveneens beschadigen;
- **schuurpapier, staalwol** of **pannensponzen**. Ze vernietten het oppervlak zo erg dat een reparatie niet meer mogelijk is;
- **stofzuiger**. Mondstukken en borstels kunnen beschadigen op de oppervlakten van de meubelen;
- **stoomreiniger**. Door de hoge druk en de hitte, waarmee de stoom op de bovenlagen komt, kunnen deze worden beschadigd of zelfs loskomen van de ondergrond.

**Dear customer,**

Thank you for your order!
No matter if you bought a piece of furniture made from natural wood, a high-gloss front or a plastic front – every piece of furniture has unique characteristics. Even the texture and structure of wood, such as small knots in natural wood furniture, are part of the individual charisma of each piece of furniture.

Since natural wood furniture are permanently exposed to climate and humidity fluctuations, changes to the surface may occur (e.g. hair cracks or changes in colour) in some cases. In general, brightness decreases and colour saturation increases in the course of time – the wood darkens.

The changes mentioned above are normal for natural raw materials such as wood. This booklet provides some care tips for your piece of furniture so that you can enjoy it for a long time.

**The following applies in general:**

- Don't place any hot objects on the furniture.
- Don't place candles directly on the furniture.
- Immediately wipe off any spilled liquids.
- Regularly check if the screws and fittings are tight.
- The typical, aromatic wooden odour is always a proof of quality for natural wood furniture.
- The natural emission of resin may produce bright spots on the knots which can be polished with a dry, lintfree cloth.

• Initially, a slight intrinsic odour is unavoidable for other wooden, paint, leather or upholstery materials too. These odours automatically disappear after a while. If you want to speed up this process, ventilate more often at the beginning and/or wipe out the furniture with a slightly damp cloth which was soaked in water mixed with a small amount of vinegar.

• Keep these notes in a safe place.
**Care notes for furniture made of panel materials**

We recommend using a soft, lint-free cloth or a shammy for conditioning your piece of furniture made of panel materials. Wipe off the surfaces with a slightly damp cloth or shammy.

**The following applies in general:**

- Please don't use the following detergents or cleaning agents at all:
  - **microfibre cloths** or **dirt erasers**. They often contain fine abrasive particles which can cause scratches on the surfaces;
  - **aggressive chemical substances** as well as **abrasive cleaning agents** or **solvents**. They may damage the surfaces too;
  - **scouring powder, steel wool** or **scouring pads**. They destroy the surface so badly that reconditioning is impossible;
  - **vacuum cleaners**. The nozzles and brushes can cause scratches on the surfaces;
  - **steam cleaners**. The surfaces may be damaged or separated from the ground due to the high pressure and heat of the water vapour.

• Conservare bene le presenti istruzioni.
**Istruzioni sulla cura dei mobili in materiali pannellati**

Per la cura dei mobili in materiali pannellati si consiglia di usare un panno morbido, che non lascia peli, o un panno di pelle. Passare il panno leggermente umido sulle superfici.

**Sostanzialmente vale: In nessun caso** utilizzare i seguenti detergenti e prodotti per la pulizia:

• **panni in microfibra** o **spugne a tampono**. Questi prodotti contengono spesso fini particelle abrasive, che possono provocare sgraffiature sui mobili;

• **forti sostanze chimiche nonché detersivi** o **solventi abrasivi**. Anche questi prodotti possono aggredire le superfici.

• **polvere abrasiva, paglietta d'acciaio** o **spugne abrasive**. Rovinerebbero la superficie in modo tale che non sarebbe più possibile riparare;

• **aspirapolvere**. Bocchette e spazzole possono sgraffiare le superfici;

• **pulitrice a vapore**. Per via dell'elevata pressione e calore con cui il vapore colpisce le superfici, esse rischiano di deteriorarsi o addirittura staccarsi dalla sottostruttura.

**(IT)**

**Gentili clienti,**

Sentiti ringraziamenti per il vostro ordine!
 A prescindere che abbiate scelto un mobile realizzato in legno naturale, un fronte lucido o un fronte di materiale plastico opaco – ogni esemplare ha sue particolarità. Anche le caratteristiche e la struttura del legno, quali ad esempio rami minori nei mobili di legno naturale, sono parte del fascino individuale di ogni singolo mobile.

Dato che i mobili in legno naturale sono esposti al continuo variare del clima e dell'umidità, è probabile che in superficie insorgano mutamenti quali crepe capillari o cambiamenti di colore. Generalmente con passar del tempo, diminuisce la chiarezza e aumenta la saturazione del colore – il legno si scurisce.

I citati mutamenti sono un normale processo dei materiali naturali, quali appunto il legno.
Il presente libretto intende darvi alcuni suggerimenti sulla cura del vostro mobile, affinché vi procuri lunghe soddisfazioni.
**Sostanzialmente vale:**

- Non poggiare oggetti roventi sui mobili dei mobili.
- Non poggiare candele a diretto contatto dei mobili.
- Asciugare subito i liquidi sversati.
- Ad intervalli periodici controllare se viti e cerniere sono salde.
- Il caratteristico odore fragrante è sempre una prova di qualità dei mobili in legno naturale.
- Le macchie chiare sui rami si formano per via della naturale fuoriuscita di resina, e sono levigabili con un panno asciutto che non lascia peli.
- Anche trattandosi di altri materiali lignei, di vernice, pelle o imbottiti, all'inizio è inevitabile un leggero odore caratteristico. Dopo qualche tempo però, questi odori svaniscono da sé. Potete aiutare a farli volatilizzare in minor tempo cambiando più spesso aria all'inizio e/o passando sui mobili un panno umido d'acqua con qualche goccia d'aceto.
- Conservare bene le presenti istruzioni.

**Istruzioni sulla cura dei mobili in materiali pannellati**

Per la cura dei mobili in materiali pannellati si consiglia di usare un panno morbido, che non lascia peli, o un panno di pelle. Passare il panno leggermente umido sulle superfici.

**Sostanzialmente vale: In nessun caso** utilizzare i seguenti detergenti e prodotti per la pulizia:

• **panni in microfibra** o **spugne a tampono**. Questi prodotti contengono spesso fini particelle abrasive, che possono provocare sgraffiature sui mobili;

• **forti sostanze chimiche nonché detersivi** o **solventi abrasivi**. Anche questi prodotti possono aggredire le superfici.

• **polvere abrasiva, paglietta d'acciaio** o **spugne abrasive**. Rovinerebbero la superficie in modo tale che non sarebbe più possibile riparare;

• **aspirapolvere**. Bocchette e spazzole possono sgraffiare le superfici;

• **pulitrice a vapore**. Per via dell'elevata pressione e calore con cui il vapore colpisce le superfici, esse rischiano di deteriorarsi o addirittura staccarsi dalla sottostruttura.

**(FR)**

**Cher client,**

Merci pour votre commande !
 A prescindere que vous ayez acheté un meuble fabriqué en bois naturel, un face haute brillante ou une face en plastique mat – chaque meuble a ses propriétés spécifiques. Même les propriétés et la structure du bois, comme par exemple les petits nœuds sur des meubles en bois naturel, font partie de l'aspect de chaque meuble.

Comme les variations permanentes du climat et de l'humidité, il se peut que quelques modifications surviennent sur la surface, comme par exemple de fines fissures ou des décorations. En règle générale, au cours du temps, la clarté du meuble diminue et la saturation des couleurs augmente. Le bois devient foncé.

Les modifications susnommées sont un processus normal des matières naturelles. Ce petit livret vous donne quelques astuces sur l'entretien de votre meuble pour que vous puissiez en profiter longtemps.

**En règle générale :**

- Ne pas poser d'objets chauds sur le meuble.
- Ne pas poser de bougies directement sur le meuble.
- Essayer immédiatement les liquides renversés.
- A intervalles réguliers, contrôler que les vis et les ferrures sont bien en place.
- L'odeur aromatique typique du bois est toujours une preuve de qualité des meubles en bois naturel.
- Les endroits clairs sur les nœuds se produisent par une sécrétion naturelle de résine qui s'élimine avec un chiffon sec non pelucheux.
- Les autres matériaux, comme le bois, la peau, le cuir ou le textile, peuvent dégager inévitablement une légère odeur. Ces odeurs disparaissent d'elles-mêmes avec le temps. Si vous souhaitez qu'elles disparaissent plus vite, au début, aérez plus souvent et essayez les meubles avec un chiffon légèrement imbibé d'eau mélangée avec un peu de vinaigre.

Conservéz bien cette notice.
**Consignes de soin pour les meubles avec des plaques en dérivé du bois**

Pour l'entretien de votre meuble en plaques en dérivé du bois, utilisez de préférence un chiffon doux non pelucheux à un peu de vinaigre. Essayez.

**En règle générale :**
Veillez à utiliser :

- **Consignes de soin pour les meubles avec des plaques en dérivé du bois**
  - Pour l'entretien de votre meuble en plaques en dérivé du bois, utilisez de préférence un chiffon doux non pelucheux à un peu de vinaigre. Essayez.

**En règle générale :**
Veillez à utiliser :

- **Consignes de soin pour les meubles avec des plaques en dérivé du bois**
  - Pour l'entretien de votre meuble en plaques en dérivé du bois, utilisez de préférence un chiffon doux non pelucheux à un peu de vinaigre. Essayez.

**En règle générale :**
Veillez à utiliser :

- **Consignes de soin pour les meubles avec des plaques en dérivé du bois**
  - Pour l'entretien de votre meuble en plaques en dérivé du bois, utilisez de préférence un chiffon doux non pelucheux à un peu de vinaigre. Essayez.

**En règle générale :**
Veillez à utiliser :

- **Consignes de soin pour les meubles avec des plaques en dérivé du bois**
  - Pour l'entretien de votre meuble en plaques en dérivé du bois, utilisez de préférence un chiffon doux non pelucheux à un peu de vinaigre. Essayez.

**En règle générale :**
Veillez à utiliser :

- **Consignes de soin pour les meubles avec des plaques en dérivé du bois**
  - Pour l'entretien de votre meuble en plaques en dérivé du bois, utilisez de préférence un chiffon doux non pelucheux à un peu de vinaigre. Essayez.

**En règle générale :**
Veillez à utiliser :

- **Consignes de soin pour les meubles avec des plaques en dérivé du bois**
  - Pour l'entretien de votre meuble en plaques en dérivé du bois, utilisez de préférence un chiffon doux non pelucheux à un peu de vinaigre. Essayez.

**En règle générale :**
Veillez à utiliser :

- **Consignes de soin pour les meubles avec des plaques en dérivé du bois**
  - Pour l'entretien de votre meuble en plaques en dérivé du bois, utilisez de préférence un chiffon doux non pelucheux à un peu de vinaigre. Essayez.

**En règle générale :**
Veillez à utiliser :

- **Consignes de soin pour les meubles avec des plaques en dérivé du bois**
  - Pour l'entretien de votre meuble en plaques en dérivé du bois, utilisez de préférence un chiffon doux non pelucheux à un peu de vinaigre. Essayez.

**En règle générale :**
Veillez à utiliser :

- **Consignes de soin pour les meubles avec des plaques en dérivé du bois**
  - Pour l'entretien de votre meuble en plaques en dérivé du bois, utilisez de préférence un chiffon doux non pelucheux à un peu de vinaigre. Essayez.

**En règle générale :**
Veillez à utiliser :

- **Consignes de soin pour les meubles avec des plaques en dérivé du bois**
  - Pour l'entretien de votre meuble en plaques en dérivé du bois, utilisez de préférence un chiffon doux non pelucheux à un peu de vinaigre. Essayez.

**En règle générale :**
Veillez à utiliser :

- **Consignes de soin pour les meubles avec des plaques en dérivé du bois**
  - Pour l'entretien de votre meuble en plaques en dérivé du bois, utilisez de préférence un chiffon doux non pelucheux à un peu de vinaigre. Essayez.

**En règle générale :**
Veillez à utiliser :

- **Consignes de soin pour les meubles avec des plaques en dérivé du bois**
  - Pour l'entretien de votre meuble en plaques en dérivé du bois, utilisez de préférence un chiffon doux non pelucheux à un peu de vinaigre. Essayez.

**Votre service de développement de produits**

**Area Sviluppo prodotti**

**De productontwikkelingsafdeling**

**Dział Rozwoju Produktu.**

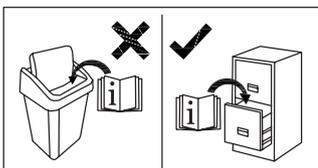
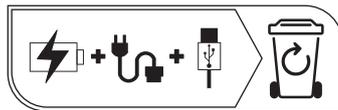
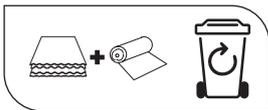
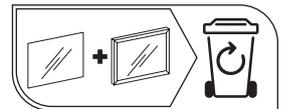
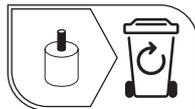
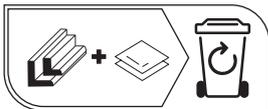
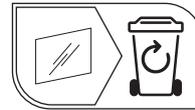
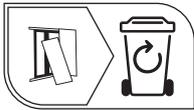
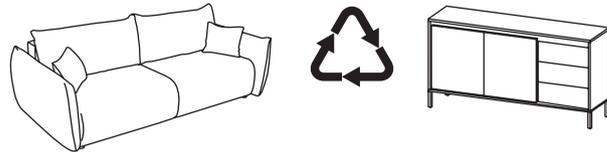
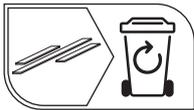
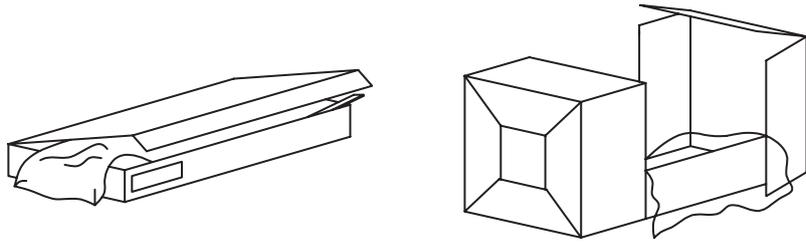




<p><b>(D) Sehr geehrter Kunde,</b></p> <p>als Möbelproduzent möchten wir Sie darüber informieren, dass eine Befestigung von Möbeln ist wie die Verbindung zwischen Befestigungsmaterial (Dübel) und Mauerwerk. Prüfen Sie bei Hängeelementen ihr Mauerwerk und verwenden Sie nur dafür vorgesehene Dübel aus einem Fachmarkt. Letztendlich ist der Monteur für die Befestigung am Mauerwerk verantwortlich.</p> <p>Die Montage und das Verlegen der Elektroartikel sind nur von autorisiertem Fachpersonal durchzuführen. Beachten Sie die Beschreibungen und die Gewichtsaangaben in der Montageanleitung.</p> <p>Hallen Sie bitte die angegebenen max. Gewichtsangaben ein. Bei Überlastungen, die durch spielende Kinder, Menschen, Material oder sonstige Einwirkungen entstehen -übernehmen wir als Möbelproduzent keine Haftung!</p> <p>Die einwandfreie Funktion des Möbels ist nur bei lot- und waagerechter Aufstellung gewährleistet. Die Türen sind vollständig, müssen aber ggf. aufgrund örtlicher Bedingungen neu ausgerichtet / eingestellt werden!</p> <p>Alle elektrischen Installationen sind nach den gültigen Normen bzw. Vorschriften von VDE, CE, MItI geneigtigt. Die zu verwendende Leuchtmittelstärke ist auf der Verpackung des Leuchtmittels angegeben. Bei Nichtbeleuchtung der Wärmehälz besteht durch Überhitzung Brandgefahr. Das Zudecken der Leuchtmittel ist wegen Brandgefahr zu unterlassen!</p> <p>Alle Schrauben sowie tragende Verbindungsstellen sollten nach 5 bis 6 Wochen nachgezogen werden, um eine dauerhafte Standsicherheit zu gewähren!</p> <p><b>Keine Scheuerschmid- Putzmittel verwenden!</b></p> <p><b>Wenden, Scheuern, Bedienen- oder Montageanweisungen nicht befolgen.</b> Anderenfalls an den Produkten vorgenommen. Teile ausgewechselt, oder Verbrauchs- materialien verwendet, die nicht den Originalteilen entsprechen, so entfällt jegliche Gewährleistung oder Haftungsansprüche.</p> <p><b>Achtung Hinweis!</b></p> <p>Unsere Hochdruckoberflächen sind bei der Auslieferung durch eine Schutzfolie geschützt. Beklassen Sie diese auf dem Möbel, um es vollständig montiert und von Staub befreit ist. Um die wertvolle Hochdruckoptik zu erhalten, sollen Sie die Schutzfolie nicht der Entfernung der Schutzfolie eine Raum-Luft geben.</p> <ul style="list-style-type: none"> <li>• für die Reinigung der Oberflächen verwenden Sie nur ein feuchtes Baumwolltuch und etwas Glaserreinigungsmittel.</li> <li>• kein Scheuerschmid- oder Putzmittel, Zusatstoffe, verwenden, um die Oberfläche zu reinigen, auch wenn sie empfohlen werden.</li> <li>• keine Dampfreiniger verwenden.</li> <li>• keine scharfen Gegenstände beschädigen.</li> <li>• Oberflächen auf gar keinen Fall starkem Sonnenbestrahlung aussetzen</li> </ul> <p>Wir wünschen Ihnen noch viel Freude mit Ihrem neuen Möbel.</p> <p><b>Ihre Produktentwicklung</b></p> <p><b>(CZ) Vážení zákazníci,</b></p> <p>jako výrobce nábytku Vám chtěli informovat o tom, že upevnění je jen tak dobré, jak dobré je spojení mezi upevňovacím materiálem (množičkou) a zděním. U závěsných prvků zkontrolujte příslušné závoje a použijte je v vhodné množství, nikdy nekupujte v obchodných obchodech. Za upevnění je zodvlné nakonec zodpovědný len, kdo upevnění montuje.</p> <p>Montáž a instalace elektrických částí smíte provádět jen po ověření odborní pracovníci. Dodržujte uvedené údaje o maximální hmotnosti v návodu k montáži. Hmotnosti si odměřte, měřte, měřte! Materiál nebo jiným vlivy, nepřebíráme jako výrobce nábytku zaručí.</p> <p>Běžná údržba nábytku je zanedbatelná jen při postavení nábytku, ve správně světlé bezdymné prostředí. Důležité je pravidelné čištění, případně je ale nutné je zrovnu šetrně / nastříkat podle místních podmínek.</p> <p>Všechny elektrické instalace jsou prováděny podle platných norem přip, předpisů VDE (svaz národních elektroinženýrů), CE, MItI, Intenzita žárovky/žroje světla, která se má použít, je uvedena na příslušné obálce žárovky/žroje světla.</p> <p>Při neodborném maximálním výkonu ve Watech hrozí nebezpečí vznícení kvuli přehřátí. Zakrytí žárovky/žroje světla je kvůli nebezpečí požáru zakázáno!</p> <p>Všechny šrouby a nosné spojovací prvky se mají po 5 až 6 týdnech dotáhnout, čímž se zajistí trvalá stabilita!</p> <p><b>Nepoužívejte žádné abrazivní čisticí prostředky!</b></p> <p>Pokud se nedodržíte pokynů k provozu, návodu nebo montáži, provádění se úpravý výrobků, vymění se díly za neoriginální nebo se použijí spotřební materiál, který neodpovídá originálům, zaniká záruka nebo nároky plynoucí z odpovědnosti.</p> <p><b>Pozor upozornění!</b></p> <p>Naše povrchy v vysokým leském jsou při dodání chráněny ochrannou fólií. Ponechejte ji na nábytku, dokud nebude kompletně smontována a nebude z něho odstráněn prach.</p> <p>Aby se zachovala činná optika vysokého lesku, měli byste: dát vysoké lesklé díly po odstránění ochranné fólie hodinu čas na vyvětrání na pokojovém vzduchu.</p> <p>Pro čistění povrchu používejte pouze vlhký bavlněný hadřík a nepoužívejte abrazivní prostředky.</p> <p>Nepoužívejte čisticí prostředek s příměsí povrchy ořezané mokým hadrem.</p> <p>Nepoužívejte parní čistič.</p> <p>nepoškoďte povrch ostrými předměty</p> <p>Povrchy v žládném případě nevystavujte slunečnímu záření</p> <p>Přejeme Vám hodně radosti s Vášim novým nábytkem.</p> <p><b>Vaše oddělení vývoje nových výrobků</b></p>	<p><b>(NL) Gesachte klant,</b></p> <p>Als meubelproducent willen wij u erover informeren dat een bevestigings slechts zo goed is als de verbinding tussen het bevestigingsmateriaal (plug) en de muur. Controleer daarom bij aan de muur hangende elementen uw muurconstructie en gebruik alleen hiervoor voor geschikte pluggen uit een specialzaak. Tenslotte is de montage verantwoordelijk voor de bevestiging aan de muur.</p> <p>De montage en het leggen van kabels van elektrische artikelen mag uitsluitend door hiervoor bevoegd vakpersoneel worden uitgevoerd. Hou ook rekening met de beschrijving en de vermeldde gewichten in de montagehandleiding. Door spelende kinderen, mensen, materiaal of overige invloeden ontstaat, zijn wij als meubelproducent niet aansprakelijk.</p> <p>Het onbepeselijk functioneren van het meubel is alleen gegarandeerd, wanneer dit horizontaal en verticaal waterpas wordt opgesteld. De deuren zijn vooraf ingesteld, moeten echter eventueel door de omstandigheden ter plaatse opnieuw worden aangevaren verbonden!</p> <p>Alle schroeven en dragende verbindingselementen moeten na 5 t 6 weken worden aangehaaid om een duurzame stabiliteit te waarborgen!</p> <p><b>Gebruik geen schurende schoonmaakmiddelen!</b></p> <p>Wanneer gebruiksvorschriften, bedienings- of montage-instructies niet worden opgevolgd, veranderingen aan de producten worden uitgevoerd, onderdelen worden vervangen of verbruiksmaterialen gebruikt, die niet overeenkomen met de originele onderdelen, vervalt iedere garantie of aansprakelijkheid.</p> <p><b>Opgelet! instructie!</b></p> <p>Onze hoogglanzende oppervlakken zijn bij de levering met een beschermfolie. Laat deze folie op het meubel tot het volledig is gemonteerd en vrij is van stof.</p> <p>Om de waardevolle hoogglanzende look te verkrijgen, dient u de volgende punten te overwegen:</p> <ul style="list-style-type: none"> <li>• Gebruik alleen een zachte doek voor de verandering achteraf in de omgevingslicht- en geluid.</li> <li>• voor de reiniging van de oppervlakken gebruikt u alleen een vochtige katoenen doek en een glaseringsproduct.</li> <li>• Gebruik geen schurende of andere schoonmaakmiddelen.</li> <li>• Wrijf oppervlakken met een natte doek af.</li> <li>• Gebruik geen stoomreiniger.</li> <li>• Beschadig het oppervlak niet met scherpe voorwerpen.</li> <li>• Sto oppervlakken zeker niet bloot aan sterke zonnestraling.</li> </ul> <p>We wensen u nog veel plezier met het nieuwe meubel.</p> <p><b>De productontwikkelingsafdeling</b></p> <p><b>(HR) Spoštovani,</b></p> <p>kol probatejete pohi,va vas, salimo informirati, da je prjezilet samo tako moza. Minibje rogtito aneg (tipi) és a fal közi összekötetés minőségét. Azoknál a felépítési elemeknél ellenőrizze a fal adottságait és csakis szakkereskedelmi boltban szerezze, a rögzítéssel megfelelő tipiket használjon. Végso soron a bitor felszerelso személy felelos a falra tenoró rögzítésért.</p> <p>A villamosági bitor felszerelso személy felelos az összeállítás helytelen szereplo lefektetéséért és szilváért.</p> <p>Tartsa be a megadott maximális súlyhatárokat. A bitor játszó gyermekek, személyek, terheléi felelos.</p> <p>A bitor kifogásatlan működése csak pontosan függvényben helyezzen garantált. Az ajlok előre be vannak állítva, a helyi adottságok függvényében azonban szükséges eseten újra be kell állítani/igazítani őket.</p> <p>A villamos berendezések a német VDE, CE és MItI érvényes szabványainak és előírásainak megfelelően készülnék. A világítástek megfelelő erőssége az adott célra és a helyiségi beosztásnak megfelelően.</p> <p>A meubel csak akkor fog működni, ha a meubel vízszintes és függőleges felálló tüzveszély áll fenn. A világítótestek tüzveszély miatt nem szabad letakarni! Minden csavart és tartó öszszekötő részt 5-6 hét elteltével újra meg kell húzni a bitor álló helyzetben való tartós biztonságá érdekében.</p> <p><b>Nem használjon habzó tisztítószereket!</b></p> <p>Amikor felületet, kezelési ill. szerelési útmutató utasításainak be nem tartása, a terméket végzetl választások, részak kicserélése, vagy az eredeti felszerelést anyagcserével, anyagcserével felhasználása esetén mindennemű szavatosság és felelősség kizárt.</p> <p><b>Figyelem, olvassa el a tanácsot!</b></p> <p>A fényes felületeket a kiszállítás során védőfóliával védjük. Hagyja a fóliát a bútoron addig, amíg azt teljesen össze nem szerelte és nem távolította el róla a port.</p> <p>Az érkékes fényes felület megőrzéséhez tegye a következőket:</p> <ul style="list-style-type: none"> <li>• Hagyja a fényes felület a védőfólia eltávolítása után egy óráig kienyitve a helyiségi levegőben.</li> <li>• A meubel felületét tisztítsa meg csakis puha, nedves pamukendőkkel és egy kevész absztraktív tisztítószerrel.</li> <li>• Ne használjon éles szemezes tisztítószereket.</li> <li>• A felületet törölje el egy nedves ronggyal.</li> <li>• Ne használjon gözölös tisztítószereket.</li> <li>• A felületet óvja a kemény tárgyakakkal való sérüléstől.</li> <li>• A felület mindig óvni kell az erős napfénytől.</li> </ul> <p>Remejljük, sok örömet le az új bútor használatában.</p> <p><b>A termékfejlesztők</b></p>	<p><b>(PL) Szanowni Klienci</b></p> <p>Jako producent mebli, pragniemy Państwa, przypominis, że umocowanie mebli jest tak dobre, jak ich jest połączenie z materiałem mocującym (kołkiem rozporowym) a ścianą. Proszę zaliczyć w zamocowaniu elementów wiszących (szołdaków) wytrzymałość muru i użyć do ich zamocowania wyłącznie przeznaczonych do tego kołków ze sklepu specjalistycznego. Ostateczną odpowiedzialność za przytworzenie do ściany ponosi monter mebli.</p> <p>Montaż artykułów elektrycznych i ich ułożenie należy powierzyć wyłącznie autoryzowanemu personelowi. Proszę zascosować się do opisu oraz opisać warunki w instrukcji montażu.</p> <p>Wszystkie instalacje elektryczne wykonano zgodnie z obowiązującymi normami lub przepisami VDE, CE, MItI. Na każdej guraćce lampowej podana jest moc żarówek. W przypadku nieprzeznaczenia instrukcji użytkowania, obsługi i montażu, dokonywania zmian w produktach, wymiany części lub używania materiałów zużywających się, które nie odpowiadają częściom oryginalnym, wyklucza się jakakolwiek gwarancja lub rozszczenia z tytułu odpowiedzialności cywilnej.</p> <p><b>Uwaga informacja!</b></p> <p>Naśie powierzchnie o wysokim połysku są fabrycznie ochronione specjalną folią ochronną. Prosimy pozostawić ją na meblach do momentu zmontowania i całkowitego kurzu.</p> <p>Aby uzyskać i zachować wysoką jakość połysku, należy:</p> <ul style="list-style-type: none"> <li>• po usunięciu folii ochronnej pozostawić folię polyskową przez godzinę w pomieszczeniu do stwardnienia</li> <li>• stosować do czyszczenia wyłącznie bawełnianą szmatkę i nie stosować ostrejch środków czyszczących z dodatkami</li> <li>• nie stosować myjki parowej</li> <li>• nie używać parownicy</li> <li>• W żadnym wypadku nie nasadzać powierzchni na moce</li> <li>• promieniowanie słoneczne.</li> </ul> <p>Zyczymy przyjemnego użytkowania i zadowolenia z nowych mebli.</p> <p><b>Real Rozwoju Produktu</b></p> <p><b>(HU) Tisztelt Ügyfelünk!</b></p> <p>Mini bútorját rögti szerelést tájékoztatni Önt, hogy a rögzített szerkezetek minősége a rögzítő anyag (típi) és a fal közi összekötetés minőségétől függ. Fala szerelési egységei esetén ellenőrizze a fal adottságait és csakis szakkereskedelmi boltban szerezze, a rögzítéssel megfelelő tipiket használjon. Végso soron a bitor felszerelso személy felelos a falra tenoró rögzítésért.</p> <p>A villamosági bitor felszerelso személy felelos az összeállítás helytelen szereplo lefektetéséért és szilváért.</p> <p>Tartsa be a megadott maximális súlyhatárokat. A bitor játszó gyermekek, személyek, terheléi felelos.</p> <p>A bitor kifogásatlan működése csak pontosan függvényben helyezzen garantált. Az ajlok előre be vannak állítva, a helyi adottságok függvényében azonban szükséges eseten újra be kell állítani/igazítani őket.</p> <p>A villamos berendezések a német VDE, CE és MItI érvényes szabványainak és előírásainak megfelelően készülnék. A világítástek megfelelő erőssége az adott célra és a helyiségi beosztásnak megfelelően.</p> <p>A meubel csak akkor fog működni, ha a meubel vízszintes és függőleges felálló tüzveszély áll fenn. A világítótestek tüzveszély miatt nem szabad letakarni! Minden csavart és tartó öszszekötő részt 5-6 hét elteltével újra meg kell húzni a bitor álló helyzetben való tartós biztonságá érdekében.</p> <p><b>Nem használjon habzó tisztítószereket!</b></p> <p>Amikor felületet, kezelési ill. szerelési útmutató utasításainak be nem tartása, a terméket végzetl választások, részak kicserélése, vagy az eredeti felszerelést anyagcserével, anyagcserével felhasználása esetén mindennemű szavatosság és felelősség kizárt.</p> <p><b>Figyelem, olvassa el a tanácsot!</b></p> <p>A fényes felületeket a kiszállítás során védőfóliával védjük. Hagyja a fóliát a bútoron addig, amíg azt teljesen össze nem szerelte és nem távolította el róla a port.</p> <p>Az érkékes fényes felület megőrzéséhez tegye a következőket:</p> <ul style="list-style-type: none"> <li>• Hagyja a fényes felület a védőfólia eltávolítása után egy óráig kienyitve a helyiségi levegőben.</li> <li>• A meubel felületét tisztítsa meg csakis puha, nedves pamukendőkkel és egy kevész absztraktív tisztítószerrel.</li> <li>• Ne használjon éles szemezes tisztítószereket.</li> <li>• A felületet törölje el egy nedves ronggyal.</li> <li>• Ne használjon gözölös tisztítószereket.</li> <li>• A felületet óvja a kemény tárgyakakkal való sérüléstől.</li> <li>• A felület mindig óvni kell az erős napfénytől.</li> </ul> <p>Remejljük, sok örömet le az új bútor használatában.</p> <p><b>A termékfejlesztők</b></p>	<p><b>(GB) Dear Customer,</b></p> <p>As a furniture manufacturer we would like to point out that an attachment is only as good as the connection between the attachment material (dowel) and masonry. In the case of suspension elements you should check your masonry and only use the correct type of dowel for the intended purpose. Please note that the person carrying out the installation who is responsible for attachment to the masonry.</p> <p>The installation and laying of electrical fittings and other items must only be performed by authorised specialists. Please note the descriptions and weight information in the installation instructions.</p> <p>Please observe the stated maximum weights, in the case of mechanical overloads caused by playing children, other individuals, materials etc. we do not accept any liability as the manufacturer of the furniture!</p> <p>The furniture is only guaranteed to work perfectly if it is set up to be plumb and horizontal. The doors have been pre-adjusted, but may need to be readjusted/readjusted in accordance with local conditions!</p> <p>All electrical installations have to be produced in accordance with the latest norms and regulations in force in your country (VDE (Association of German Electrical Engineers), CE and MItI). The power of the bulbs to be used is marked on the respective light fitting. If the maximum number of watts stated on the fitting is not complied with, there is a danger of fire from overheating. Covering the lamps and bulbs is strictly prohibited due to the danger of fire!</p> <p>All screws and face-bearing connecting parts should be tightened after 5 to 6 weeks in order to ensure long-term stability!</p> <p><b>Do not use any abrasive cleaning materials!</b></p> <p>If the operating or installation instructions are not complied with, modifications are carried out to the products, parts replaced or consumable materials used which do not correspond to the original parts, all warranty or liability claims shall become null and void.</p> <p><b>Attention! Notice!</b></p> <p>Our high glass surfaces have a protective foil when delivered. Please leave this foil on the furniture until it is completely assembled and all dust has been removed.</p> <p>To maintain the valuable high gloss appearance, you should:</p> <ul style="list-style-type: none"> <li>• expose the high gloss foil to the room air for an hour to allow it to dry</li> <li>• only use a clean cotton cloth and a small amount of glass cleaner to clean the surfaces.</li> <li>• Do not use any aggressive cleaners with additives.</li> <li>• Do not use a steam cleaner.</li> <li>• Do not damage the surface with sharp objects.</li> <li>• Do not in any case expose the surfaces to intense sunlight</li> </ul> <p>We wish you plenty of enjoyment with your new furniture.</p> <p><b>Your product development team</b></p> <p><b>(FR) Cher client,</b></p> <p>En tant que fabricant de meubles, nous souhaitons attirer votre attention sur le fait que la mesure des fixations n'est rien sans la qualité du raccord entre le matériel et la cloison (cheville) et la maçonnerie. Par conséquent, pensez à vérifier le maçonnerie avant d' accrocher les éléments hauts et utilisez uniquement les chevilles prévues à cet effet.</p> <p>Les installations et le pose des articles électriques et autres doivent être effectués par des spécialistes. Veuillez noter les descriptions et les poids des pièces dans les notices de montage.</p> <p>Le montage et le pose des articles d'électroménager sont strictement l'aire d'un personnel qualifié, dimment habilité. Veuillez observer les descriptions et les poids indiqués dans la notice de montage.</p> <p>Veuillez respecter les poids maxi spécifiés : en tant que fabricant de meubles, nous ne pouvons garantir toute responsabilité en cas de surcharges causées par des enfants influencés / autres personnes, du matériel divers ou provoqués par d'autres personnes.</p> <p>Pour assurer le fonctionnement irréprochable du meuble, il faut veiller à installer parfaitement d'aplomb et à l'horizontale. Les portes sont préajustées, mais il sera nécessaire de les réajuster/régler à nouveau sur place!</p> <p>Toutes les installations électriques sont fabriquées selon les normes et prescriptions en vigueur.</p> <p>Si le wattage max. n'est pas respecté, il existe un risque d'incendie dû à la surchauffe. Il est interdit de recouvrir la lampe, en raison du risque d'incendie!</p> <p>Il faut resserrer toutes les vis et les éléments de raccord porteurs après 5 t 6 semaines, pour assurer une stabilité durable!</p> <p><b>N'employez en aucun cas des nettoyeurs abrasifs !</b></p> <p>Si les instructions de service, de commande ou de montage ne sont pas respectées, si des modifications sont apportées aux produits ou bien encore si des pièces sont remplacées ou si des consommables qui ne correspondent pas aux pièces d'origine sont utilisés, nous n'assumons alors aucune garantie et nous déclinons toute responsabilité dans ce cas.</p> <p><b>Attention Remarkare !</b></p> <p>Nos surfaces haute brillance sont protégées à la livraison par un film protecteur. Veuillez le laisser sur le meuble jusqu'à ce qu'il soit entièrement installé et que la poussière soit supprimée.</p> <p>Pour obtenir un aspect de qualité et de haute brillance, vous devez:</p> <ul style="list-style-type: none"> <li>• laisser sécher pendant une heure l'air ambiant le film haute brillance après avoir enlevé le film protecteur</li> <li>• pour le nettoyage des surfaces, utiliser uniquement un chiffon de coton humide et un peu de liquide.</li> <li>• ne pas utiliser de nettoyeur à vapeur.</li> <li>• ne pas utiliser de produits abrasifs.</li> <li>• ne pas exposer les surfaces à un fort rayonnement solaire</li> </ul> <p>Nous souhaitons que votre nouveau meuble vous donne entière satisfaction.</p> <p><b>Votre service de développement de produits</b></p>	<p><b>(NL) Gesachte klant,</b></p> <p>Als meubelproducent willen wij u erover informeren dat een bevestigings slechts zo goed is als de verbinding tussen het bevestigingsmateriaal (plug) en de muur. Controleer daarom bij aan de muur hangende elementen uw muurconstructie en gebruik alleen hiervoor voor geschikte pluggen uit een specialzaak. Tenslotte is de montage verantwoordelijk voor de bevestiging aan de muur.</p> <p>De montage en het leggen van kabels van elektrische artikelen mag uitsluitend door hiervoor bevoegd vakpersoneel worden uitgevoerd. Hou ook rekening met de beschrijving en de vermeldde gewichten in de montagehandleiding. Door spelende kinderen, mensen, materiaal of overige invloeden ontstaat, zijn wij als meubelproducent niet aansprakelijk.</p> <p>Het onbepeselijk functioneren van het meubel is alleen gegarandeerd, wanneer dit horizontaal en verticaal waterpas wordt opgesteld. De deuren zijn vooraf ingesteld, moeten echter eventueel door de omstandigheden ter plaatse opnieuw worden aangevaren verbonden!</p> <p>Alle schroeven en dragende verbindingselementen moeten na 5 t 6 weken worden aangehaaid om een duurzame stabiliteit te waarborgen!</p> <p><b>Gebruik geen schurende schoonmaakmiddelen!</b></p> <p>Wanneer gebruiksvorschriften, bedienings- of montage-instructies niet worden opgevolgd, veranderingen aan de producten worden uitgevoerd, onderdelen worden vervangen of verbruiksmaterialen gebruikt, die niet overeenkomen met de originele onderdelen, vervalt iedere garantie of aansprakelijkheid.</p> <p><b>Opgelet! instructie!</b></p> <p>Onze hoogglanzende oppervlakken zijn bij de levering met een beschermfolie. Laat deze folie op het meubel tot het volledig is gemonteerd en vrij is van stof.</p> <p>Om de waardevolle hoogglanzende look te verkrijgen, dient u de volgende punten te overwegen:</p> <ul style="list-style-type: none"> <li>• Gebruik alleen een zachte doek voor de verandering achteraf in de omgevingslicht- en geluid.</li> <li>• voor de reiniging van de oppervlakken gebruikt u alleen een vochtige katoenen doek en een glaseringsproduct.</li> <li>• Gebruik geen schurende of andere schoonmaakmiddelen.</li> <li>• Wrijf oppervlakken met een natte doek af.</li> <li>• Gebruik geen stoomreiniger.</li> <li>• Beschadig het oppervlak niet met scherpe voorwerpen.</li> <li>• Sto oppervlakken zeker niet bloot aan sterke zonnestraling.</li> </ul> <p>We wensen u nog veel plezier met het nieuwe meubel.</p> <p><b>De productontwikkelingsafdeling</b></p> <p><b>(HR) Spoštovani,</b></p> <p>kol probatejete pohi,va vas, salimo informirati, da je prjezilet samo tako moza. Minibje rogtito aneg (tipi) és a fal közi összekötetés minőségét. Azoknál a felépítési elemeknél ellenőrizze a fal adottságait és csakis szakkereskedelmi boltban szerezze, a rögzítéssel megfelelő tipiket használjon. Végso soron a bitor felszerelso személy felelos a falra tenoró rögzítésért.</p> <p>A villamosági bitor felszerelso személy felelos az összeállítás helytelen szereplo lefektetéséért és szilváért.</p> <p>Tartsa be a megadott maximális súlyhatárokat. A bitor játszó gyermekek, személyek, terheléi felelos.</p> <p>A bitor kifogásatlan működése csak pontosan függvényben helyezzen garantált. Az ajlok előre be vannak állítva, a helyi adottságok függvényében azonban szükséges eseten újra be kell állítani/igazítani őket.</p> <p>A villamos berendezések a német VDE, CE és MItI érvényes szabványainak és előírásainak megfelelően készülnék. A világítástek megfelelő erőssége az adott célra és a helyiségi beosztásnak megfelelően.</p> <p>A meubel csak akkor fog működni, ha a meubel vízszintes és függőleges felálló tüzveszély áll fenn. A világítótestek tüzveszély miatt nem szabad letakarni! Minden csavart és tartó öszszekötő részt 5-6 hét elteltével újra meg kell húzni a bitor álló helyzetben való tartós biztonságá érdekében.</p> <p><b>Nem használjon habzó tisztítószereket!</b></p> <p>Amikor felületet, kezelési ill. szerelési útmutató utasításainak be nem tartása, a terméket végzetl választások, részak kicserélése, vagy az eredeti felszerelést anyagcserével, anyagcserével felhasználása esetén mindennemű szavatosság és felelősség kizárt.</p> <p><b>Figyelem, olvassa el a tanácsot!</b></p> <p>A fényes felületeket a kiszállítás során védőfóliával védjük. Hagyja a fóliát a bútoron addig, amíg azt teljesen össze nem szerelte és nem távolította el róla a port.</p> <p>Az érkékes fényes felület megőrzéséhez tegye a következőket:</p> <ul style="list-style-type: none"> <li>• Hagyja a fényes felület a védőfólia eltávolítása után egy óráig kienyitve a helyiségi levegőben.</li> <li>• A meubel felületét tisztítsa meg csakis puha, nedves pamukendőkkel és egy kevész absztraktív tisztítószerrel.</li> <li>• Ne használjon éles szemezes tisztítószereket.</li> <li>• A felületet törölje el egy nedves ronggyal.</li> <li>• Ne használjon gözölös tisztítószereket.</li> <li>• A felületet óvja a kemény tárgyakakkal való sérüléstől.</li> <li>• A felület mindig óvni kell az erős napfénytől.</li> </ul> <p>Remejljük, sok örömet le az új bútor használatában.</p> <p><b>A termékfejlesztők</b></p>
---	---	--	---	---



Uwaga - Upozornění - Achtung - Attention - Caution - Figyelem  
 Attenzione - Opgelet - Atenție - Upozornenie - Dikkat





Uwaga - Upozornění - Achtung - Attention - Caution - Figyelem  
 Attenzione - Opgelet - Atenție - Upozornenie - Dikkat

