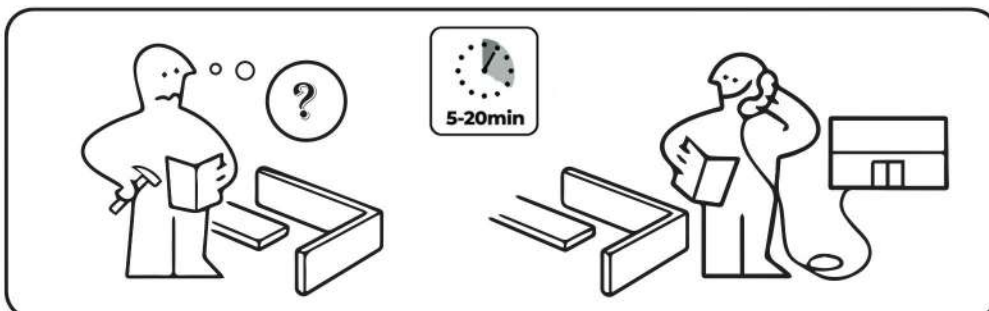
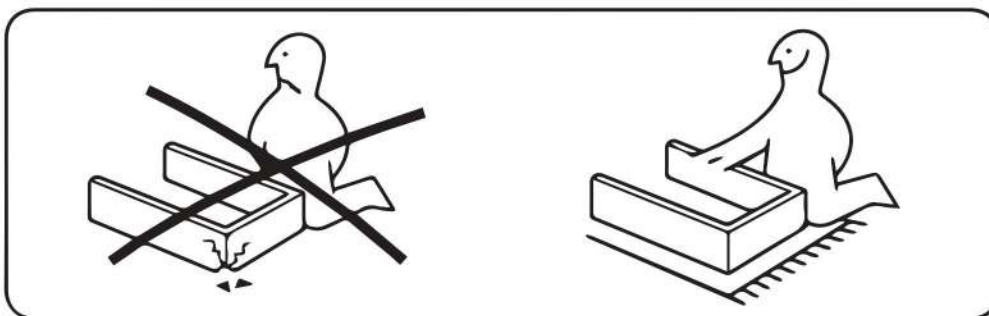
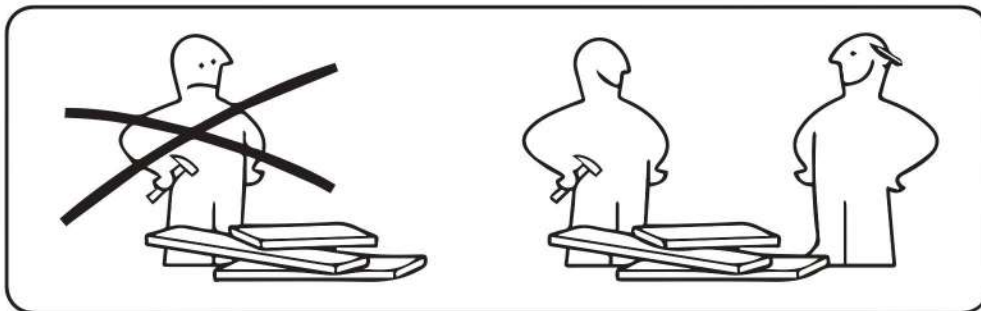
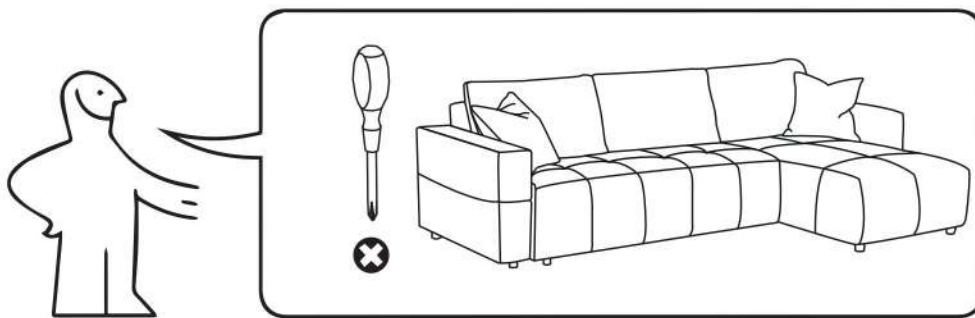
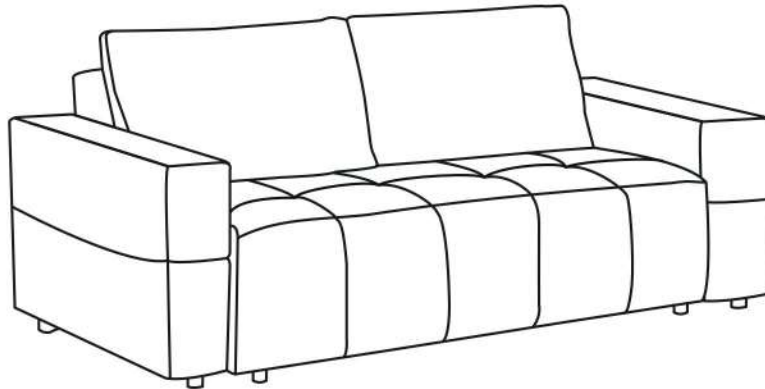
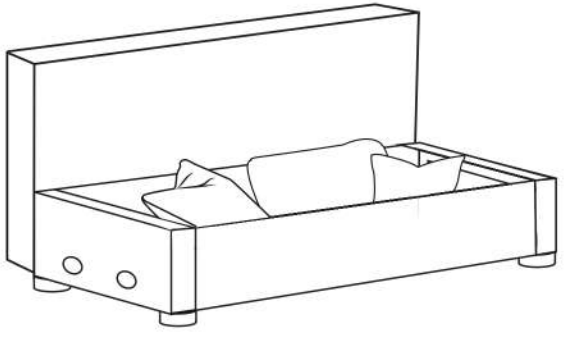


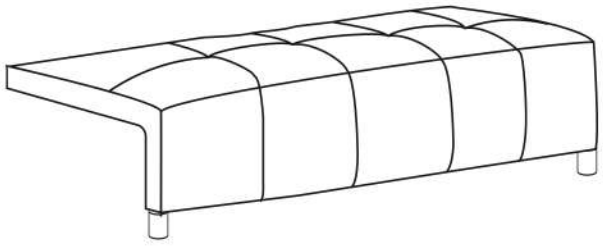
SOFA ISSORO



A



B

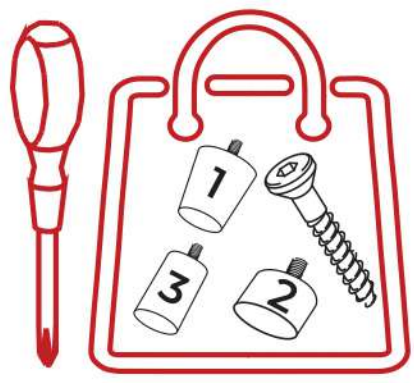
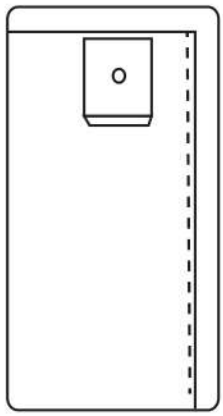


C

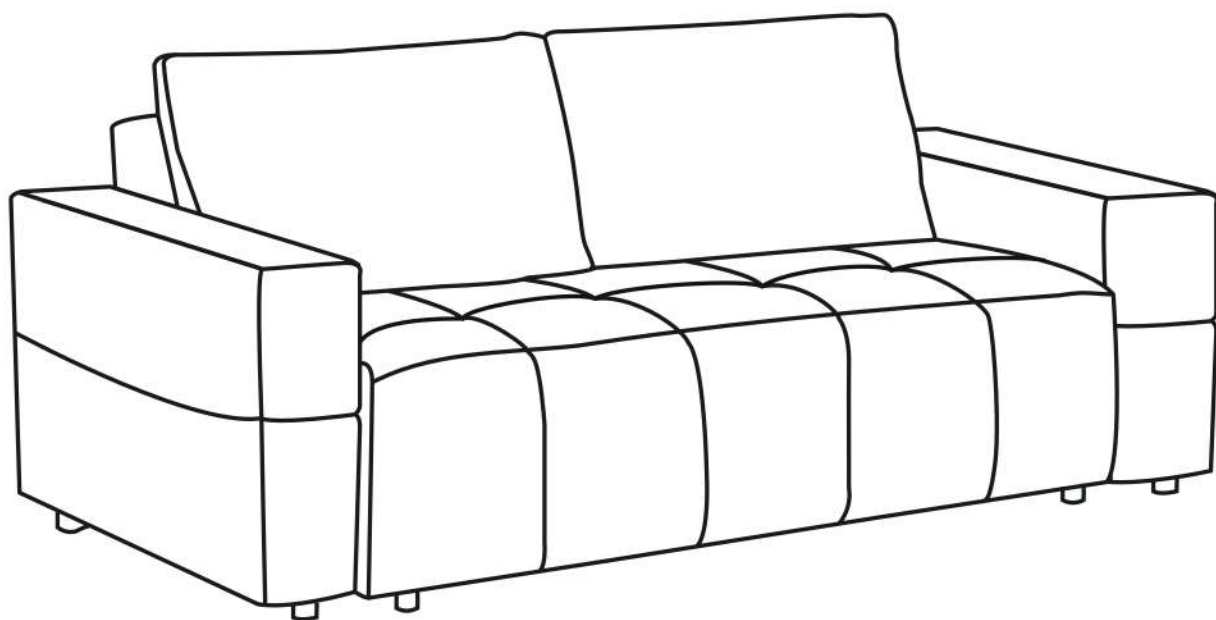


D

2x

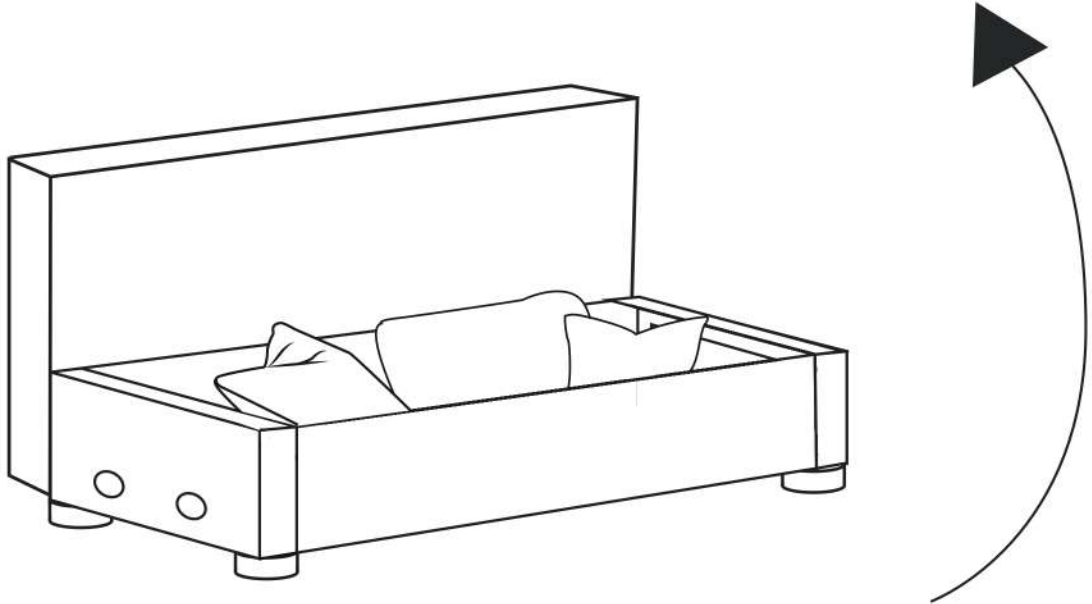


1

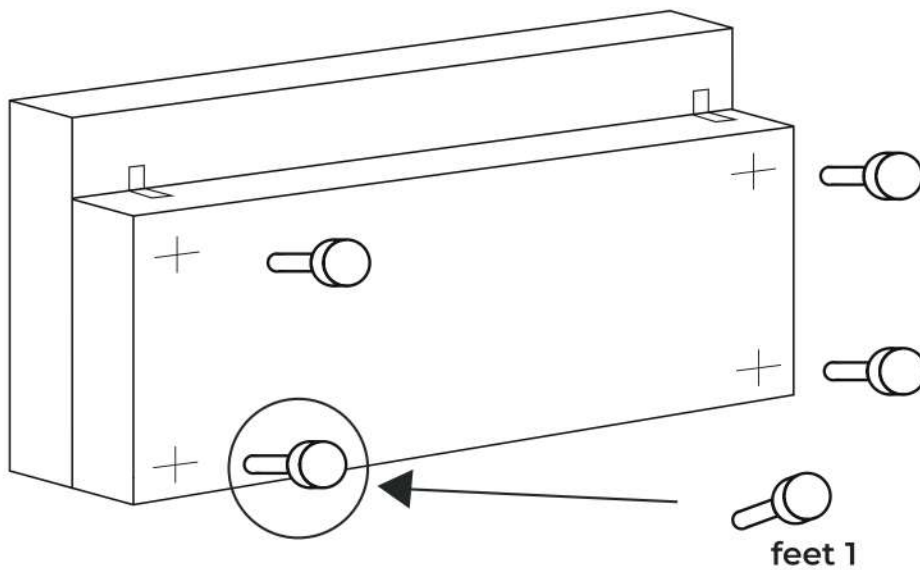


2

EN: STEP 1
FR: Étape 1

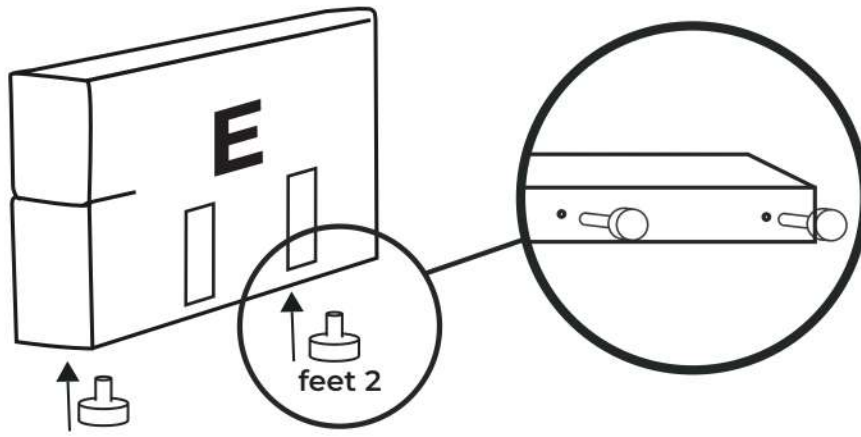


EN: Flip part A upside down
FR: Retournez la partie A.



EN: And with the screwdriver install the four feet on the marked spots.
FR: Et à l'aide d'un tournevis fixez les 4 pieds dans les trous prévus à cet effet.

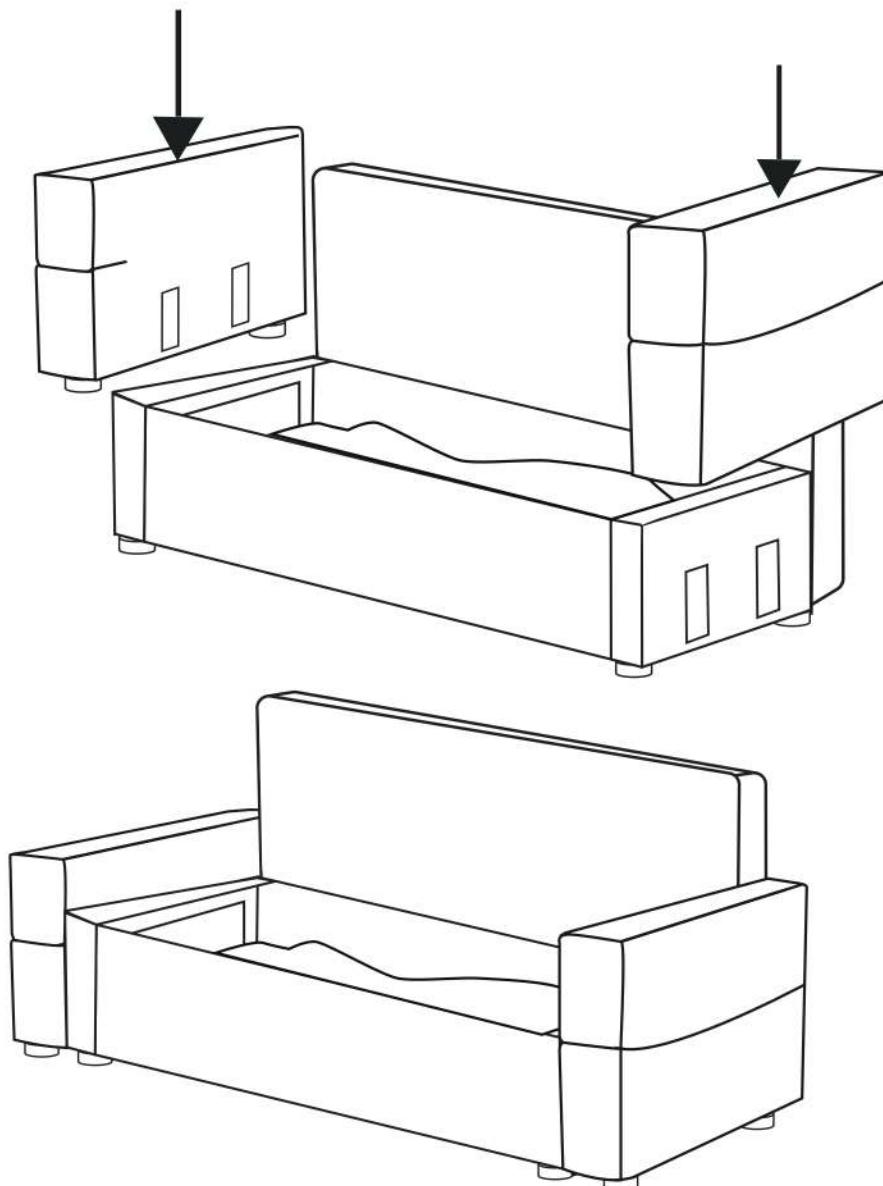
3



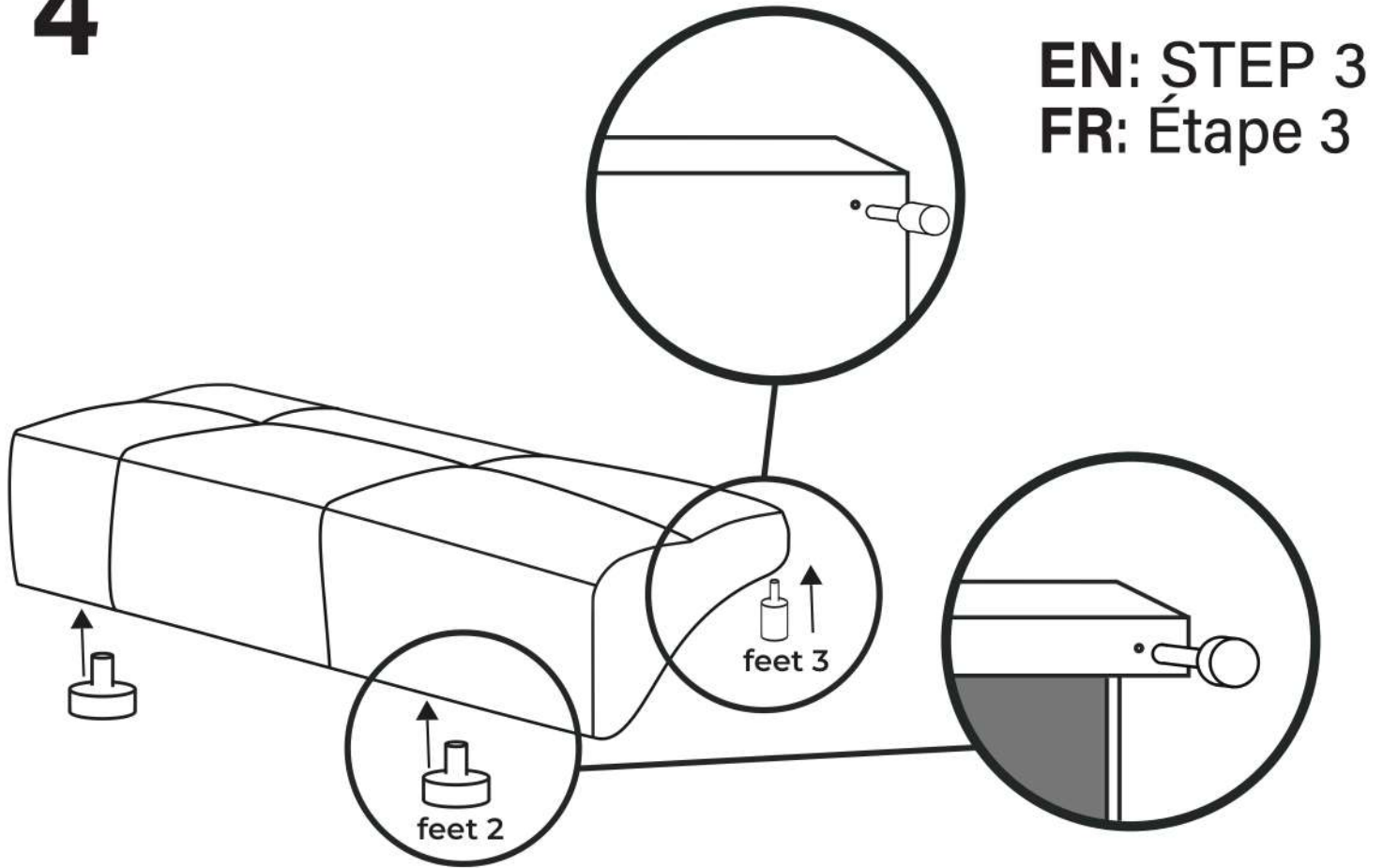
EN: STEP 2
FR: Étape 2

EN: Grab the other armset place it upside down and with the screwdriver install the feet on the marked spots.

FR: Retournez l'autre accoudoir et à l'aide d'un tournevis fixez les pieds dans les trous prévus à cet effet. Emboîtez les accroches de l'accoudoir sur les accroches du coffre.

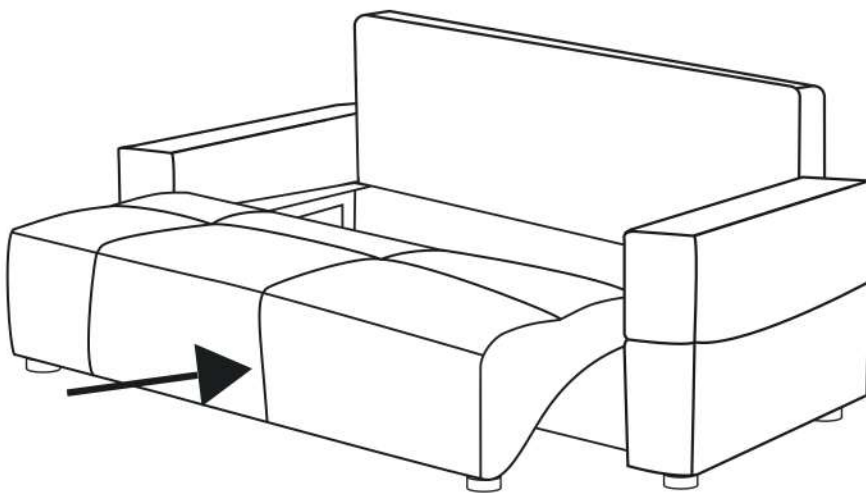


4



EN: Take the sitting part , flip it and install the feets on the marked spots with the screwdriver.

FR: Prenez l'assise du canapé et à l'aide d'un tournevis fixez les pieds dans les trous prévus à cet effet.



EN: Now place the sitting part on the wooden box and slide it until it touches the backrest from the wooden box.

FR: Placez l'assise sur le coffre et faite la glisser jusqu'au dossier.

5

EN: STEP 5
FR: Étape 5

