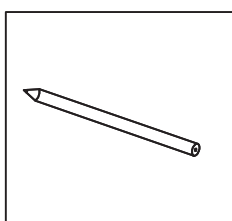
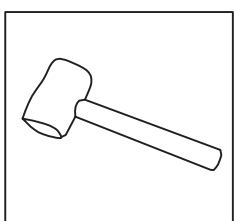
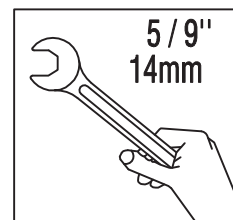
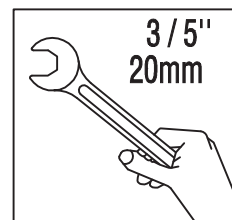
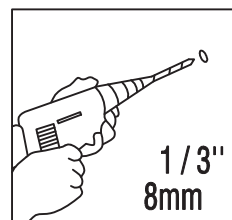
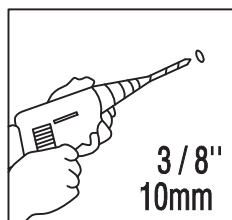
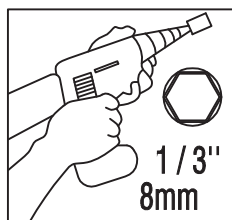
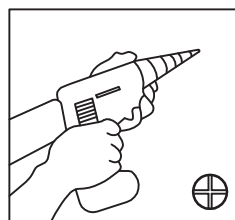
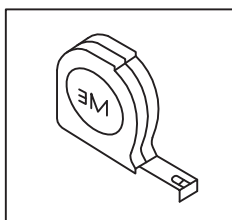
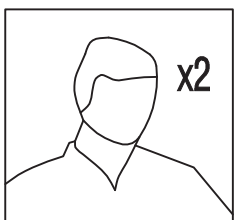
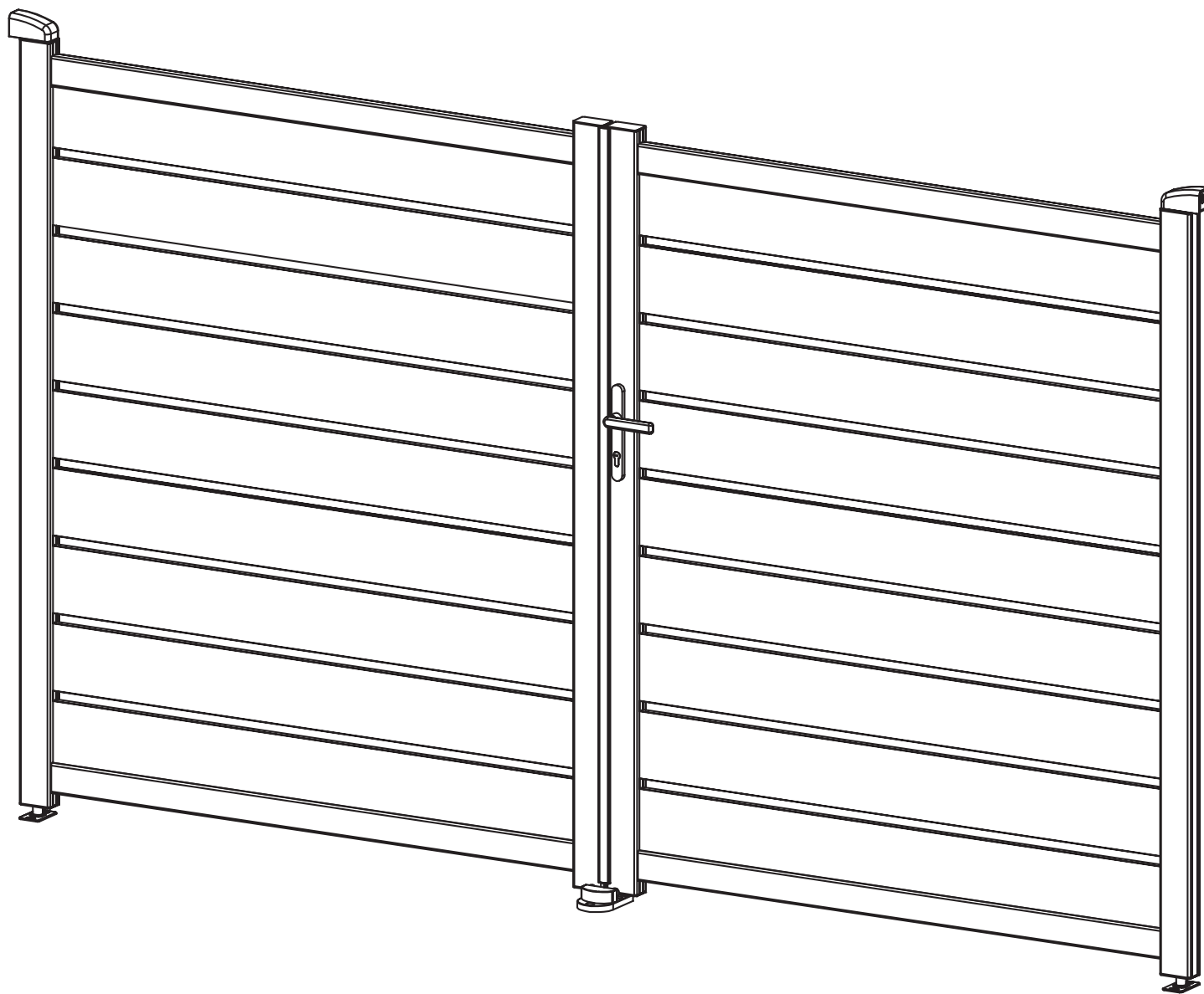


Manuel d'instructions/Instruction Manual/  
Bedienungsanleitung/Manual de instrucciones/  
Manuale di istruzioni/Handleiding

# PRIMO



Porte en aluminium  
Vent B-C



**! AVERTISSEMENT: nécessite un entretien rapide pour s'assurer que la construction est solide.**

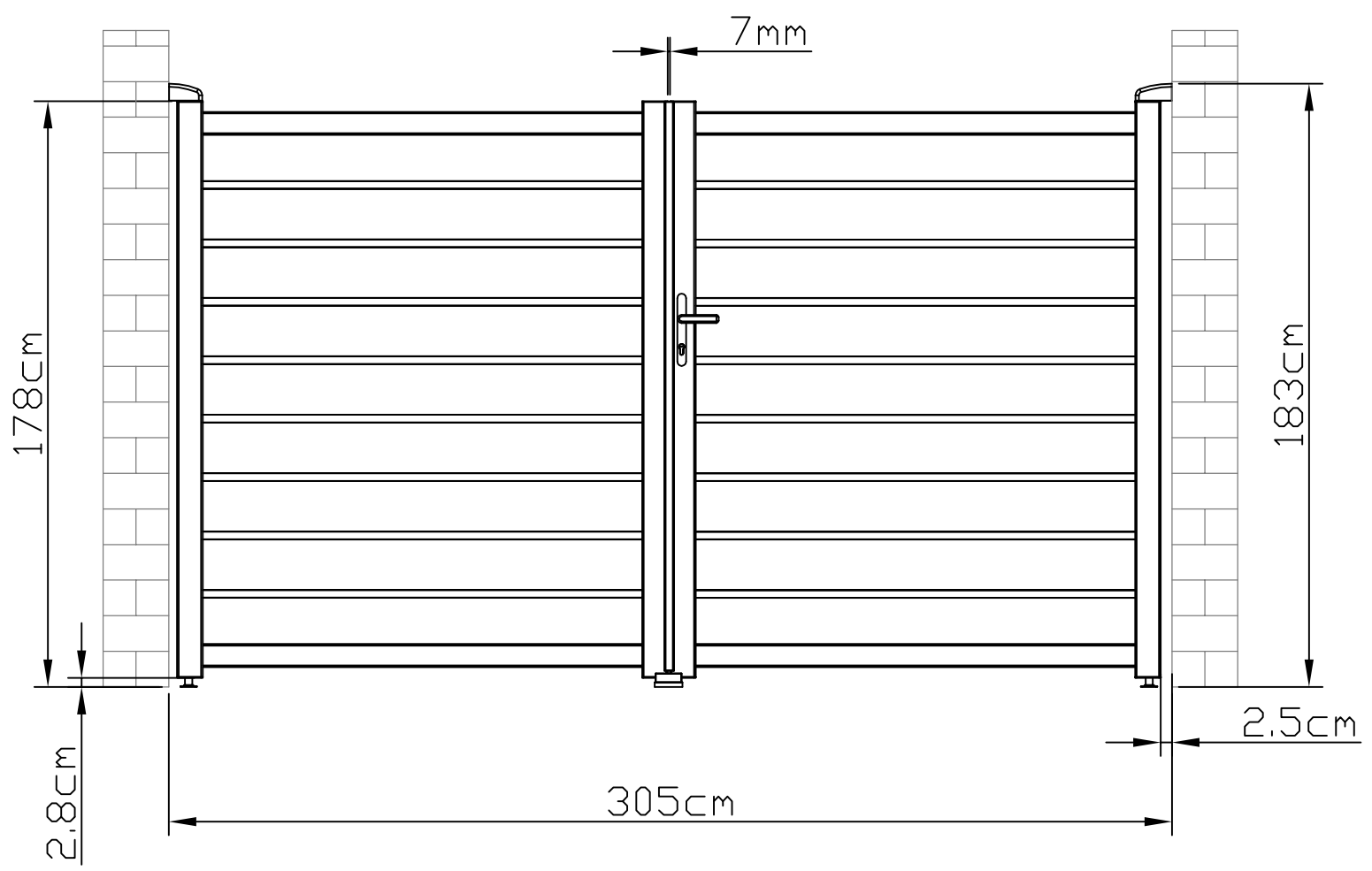
**! WARNING: Need timely maintenance to make sure construction is strong.**

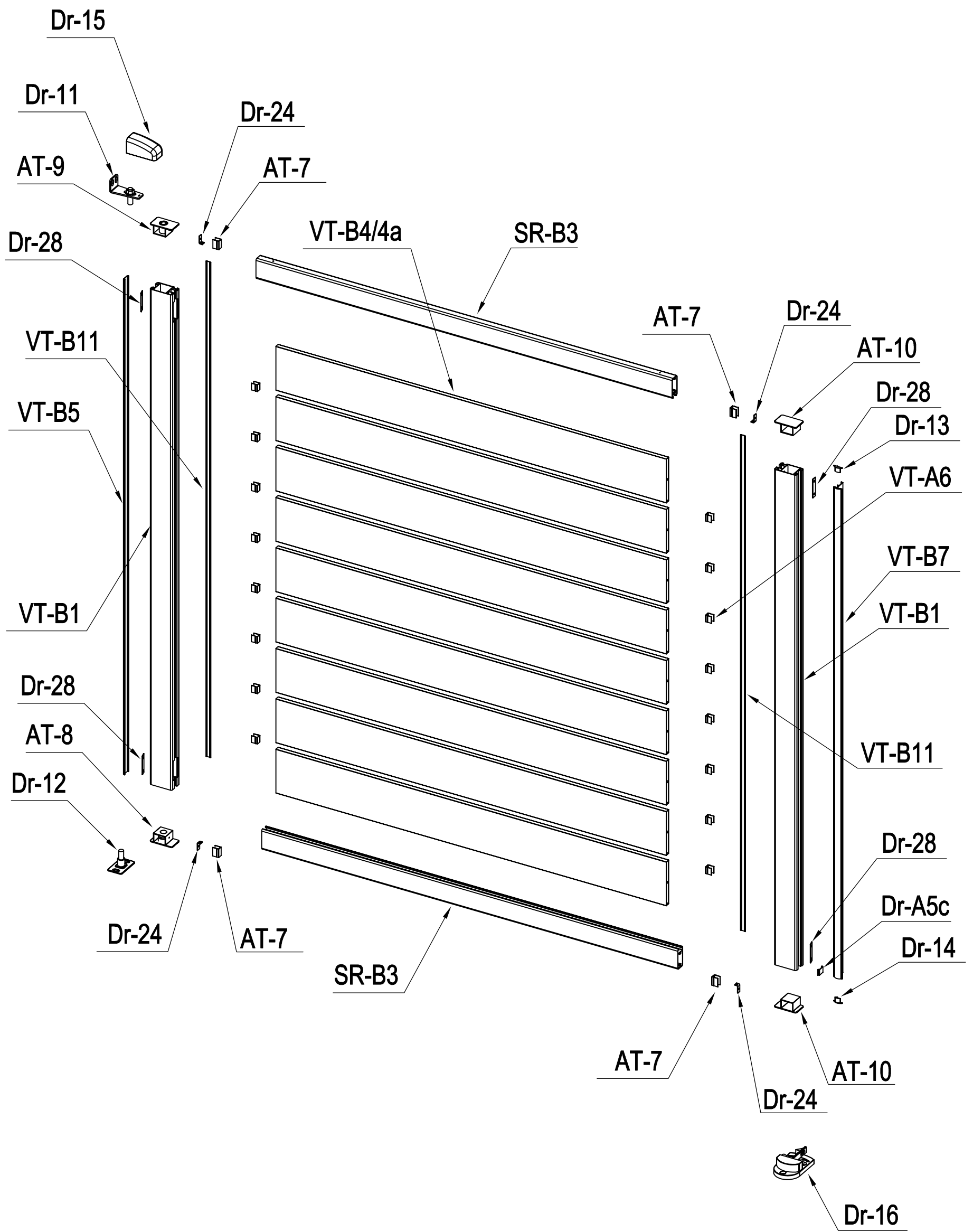
**! WARNUNG: Sie müssen rechtzeitig gewartet werden, um sicherzustellen, dass die Konstruktion stark ist.**

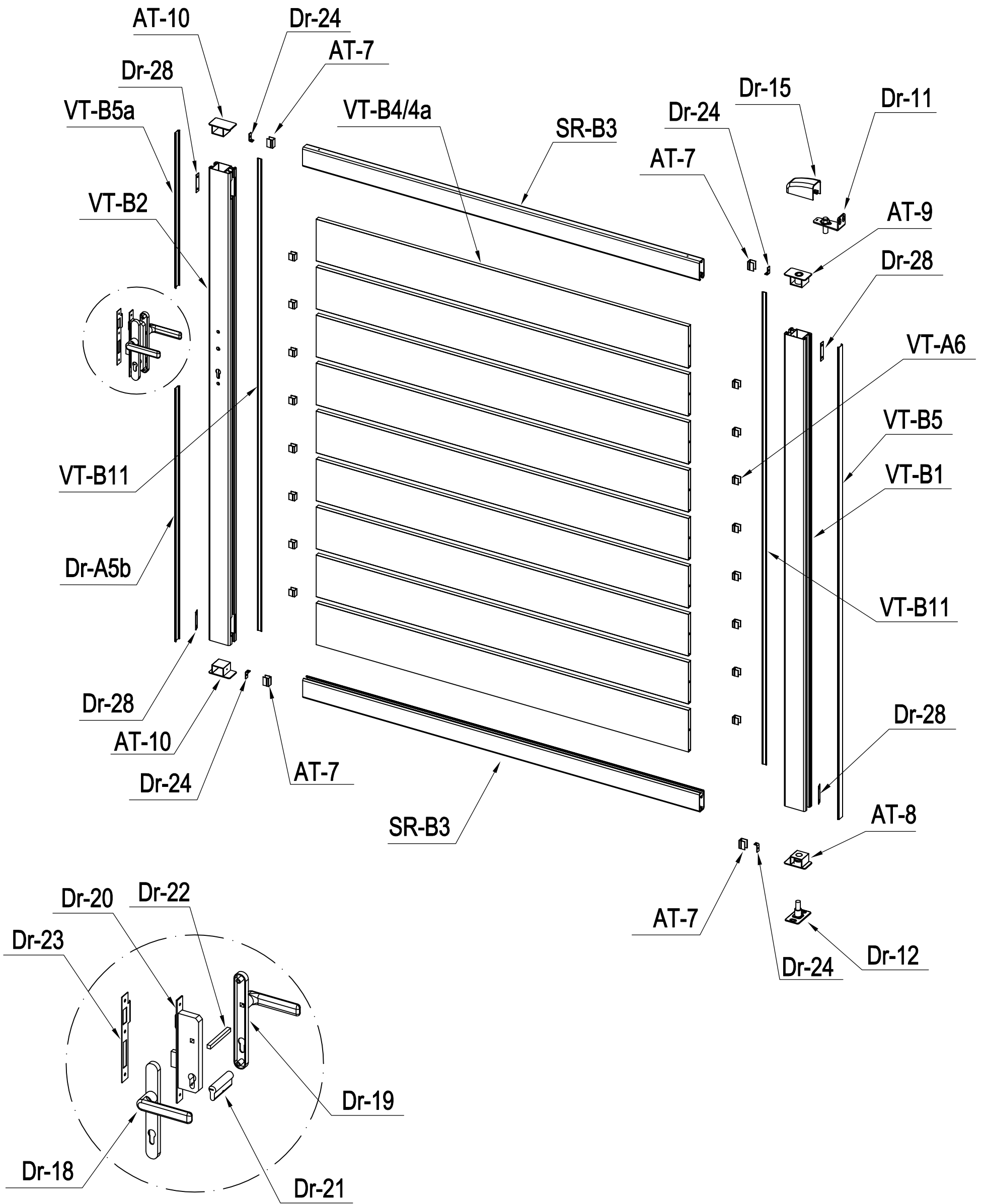
**! ADVERTENCIA: Necesita un mantenimiento oportuno para asegurarse de que la construcción sea sólida.**

**! AVVERTENZA: è necessaria una manutenzione tempestiva per assicurarsi che la costruzione sia robusta.**

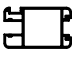
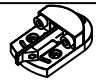

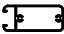

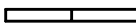
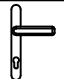




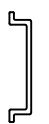




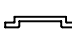



















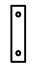

**! WAARSCHUWING: Heeft tijdig onderhoud nodig om ervoor te zorgen dat de constructie sterk is.**

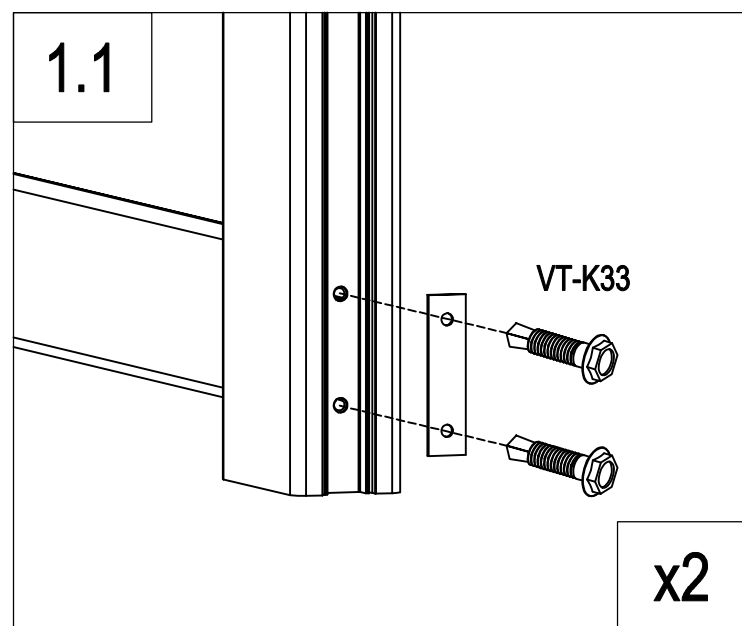
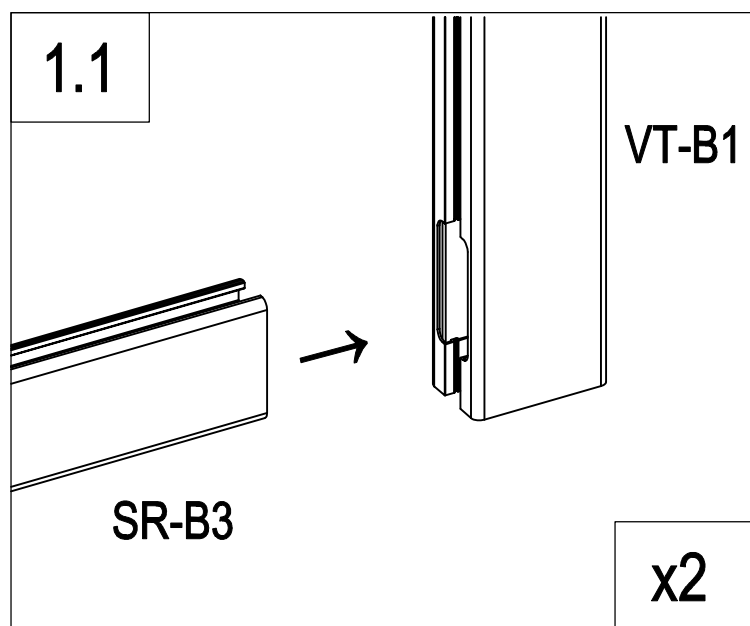
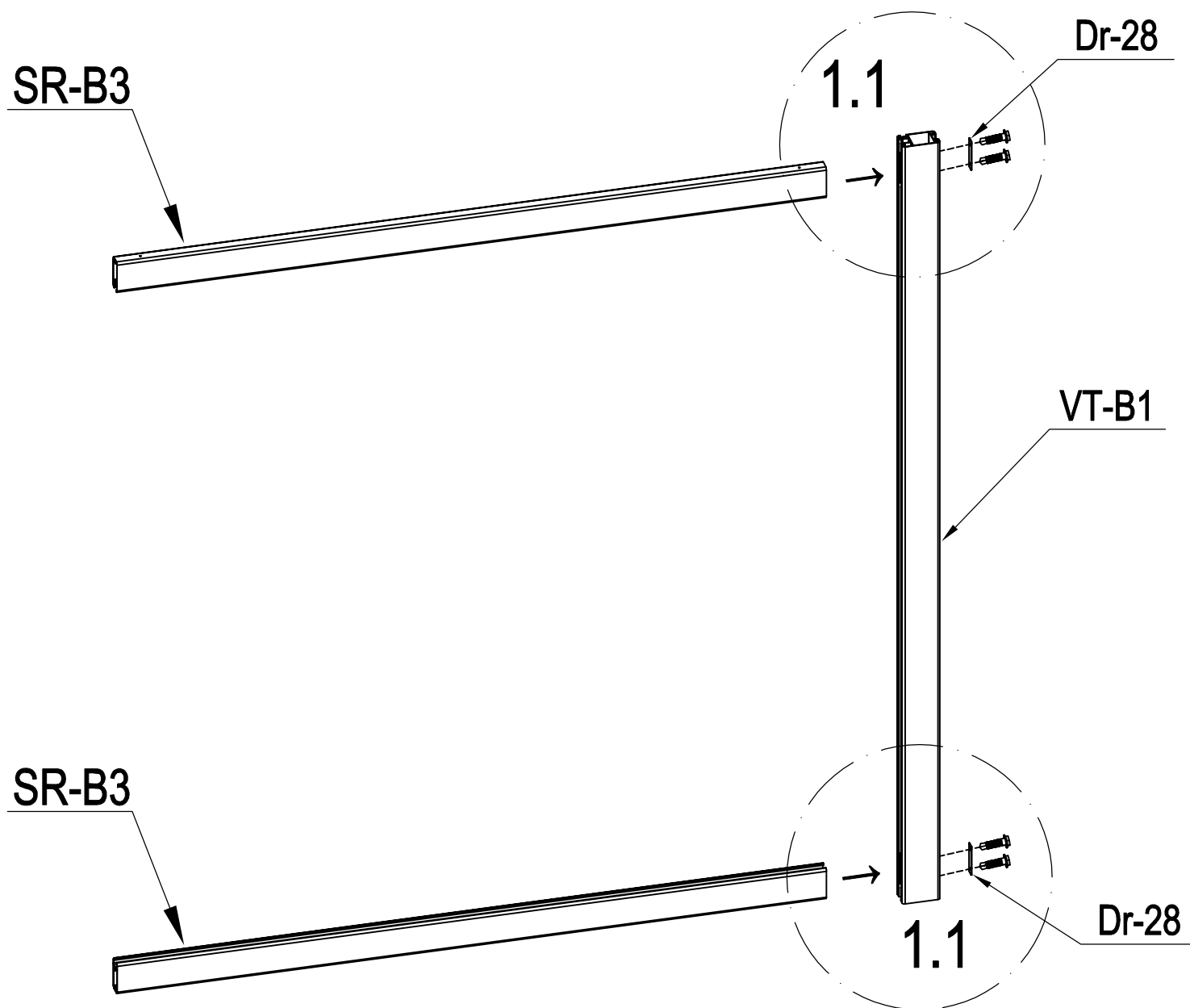


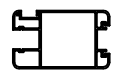
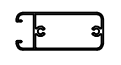
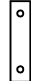





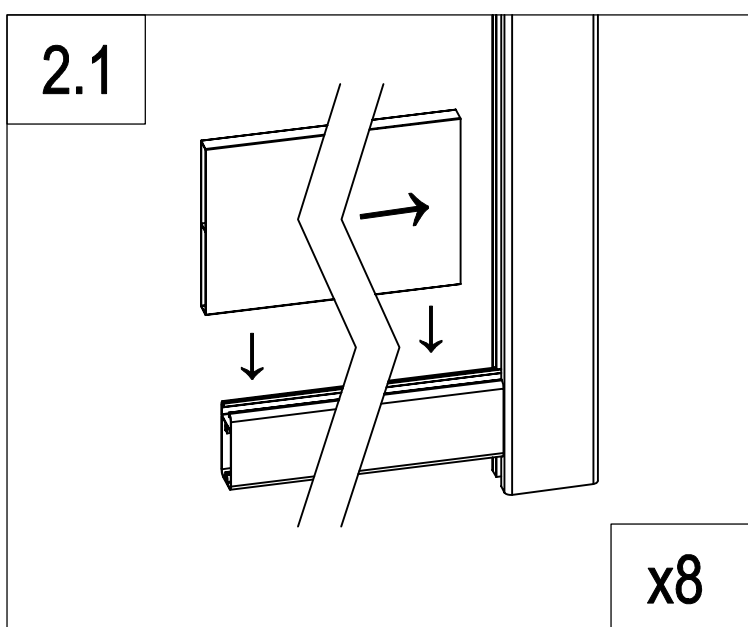
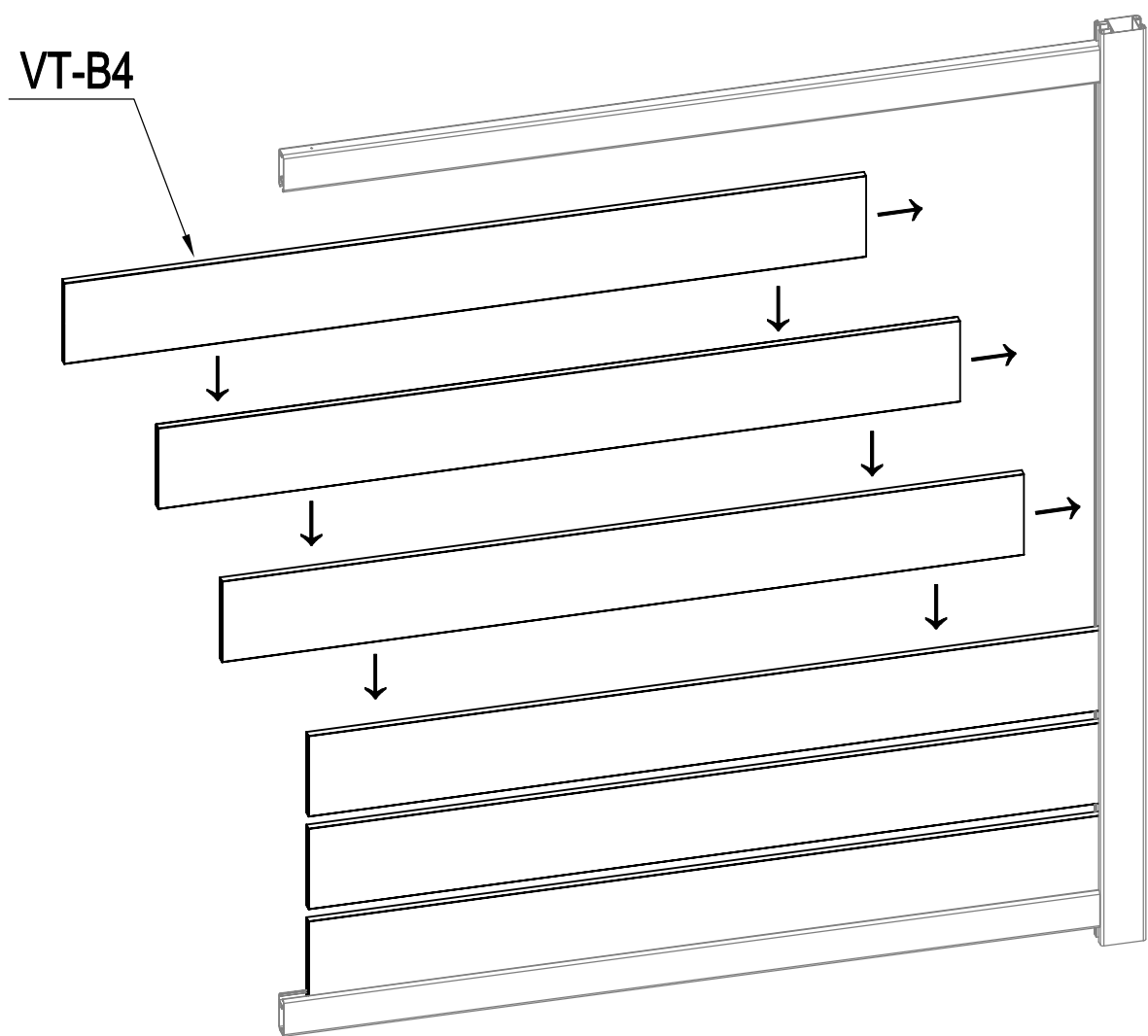
# PART LIST

IMAGE	NO.	L.(mm)	QTY	Box NO.	IMAGE	NO.	L.(mm)	QTY	Box NO.
	VT-B1	1751	3	1/3		Dr-16		1	1/3
	VT-B2	1751	1	1/3		Dr-17		2	1/3
	SR-B3	1471	4	1/3		Dr-31		4	1/3
	VT-B4	1380	8	2/3		Dr-18		1	1/3
	VT-B4	1380	8	3/3		Dr-19		1	1/3
	VT-B4a (+SR-B15)	1380	1	2/3		Dr-20		1	1/3
			1	3/3		Dr-21		1	1/3
	VT-B5	1751	2	1/3		Dr-22		1	1/3
	VT-B5a	573.5	1	1/3		Dr-23		1	1/3
	Dr-A5b	937	1	1/3		Dr-24		8	1/3
	Dr-A5c	19.5	1	1/3		Dr-25		1	1/3
	VT-B11	1751	4	1/3		Dr-25a		2	1/3
	VT-A6	23	32	1/3		Dr-26		3	1/3
	AT-7	29.5	8	1/3		Dr-27		2	1/3
	VT-B7	1731	1	1/3		VT-K30		8	1/3
	AT-8		2	1/3		VT-K31		8	1/3
	AT-9		2	1/3		VT-K32		12	1/3
	AT-10		4	1/3		VT-K33		16	1/3
	Dr-11		2	1/3		VT-K34		3	1/3
	Dr-12		2	1/3		VT-K35		3	1/3
	Dr-13		1	1/3		VT-K36		72	1/3
	Dr-14		1	1/3		Dr-28		8	1/3
	Dr-15		2	1/3					

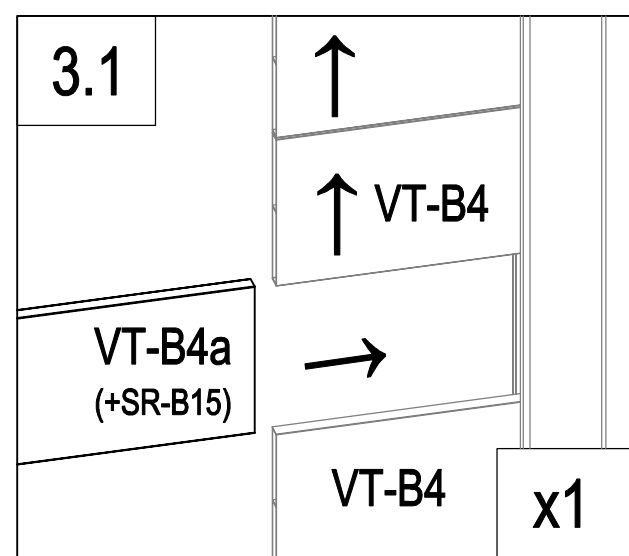
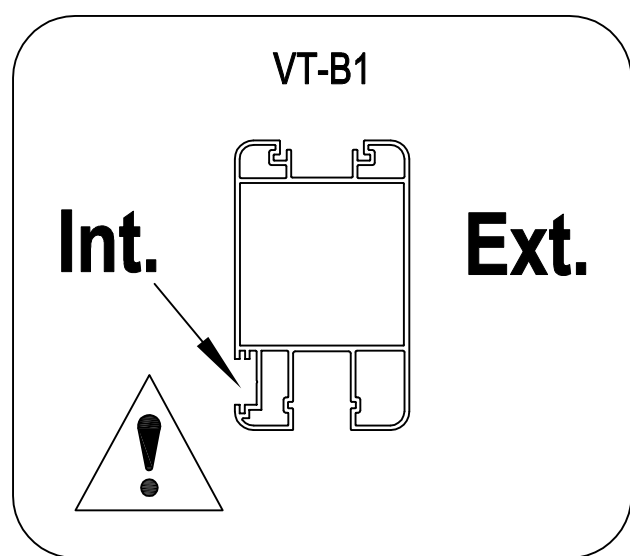
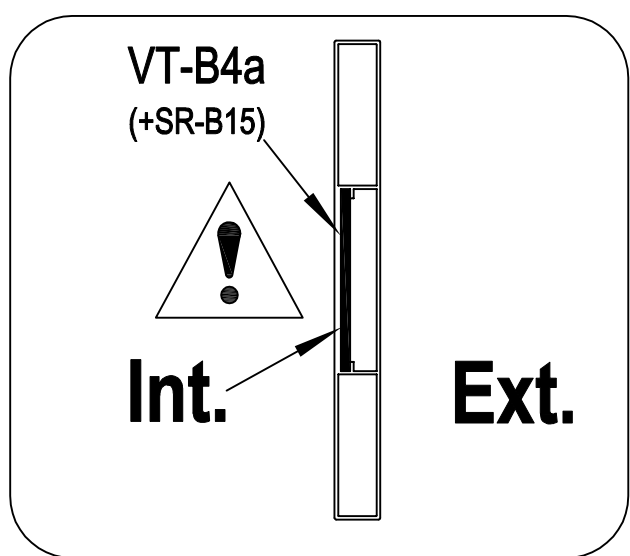
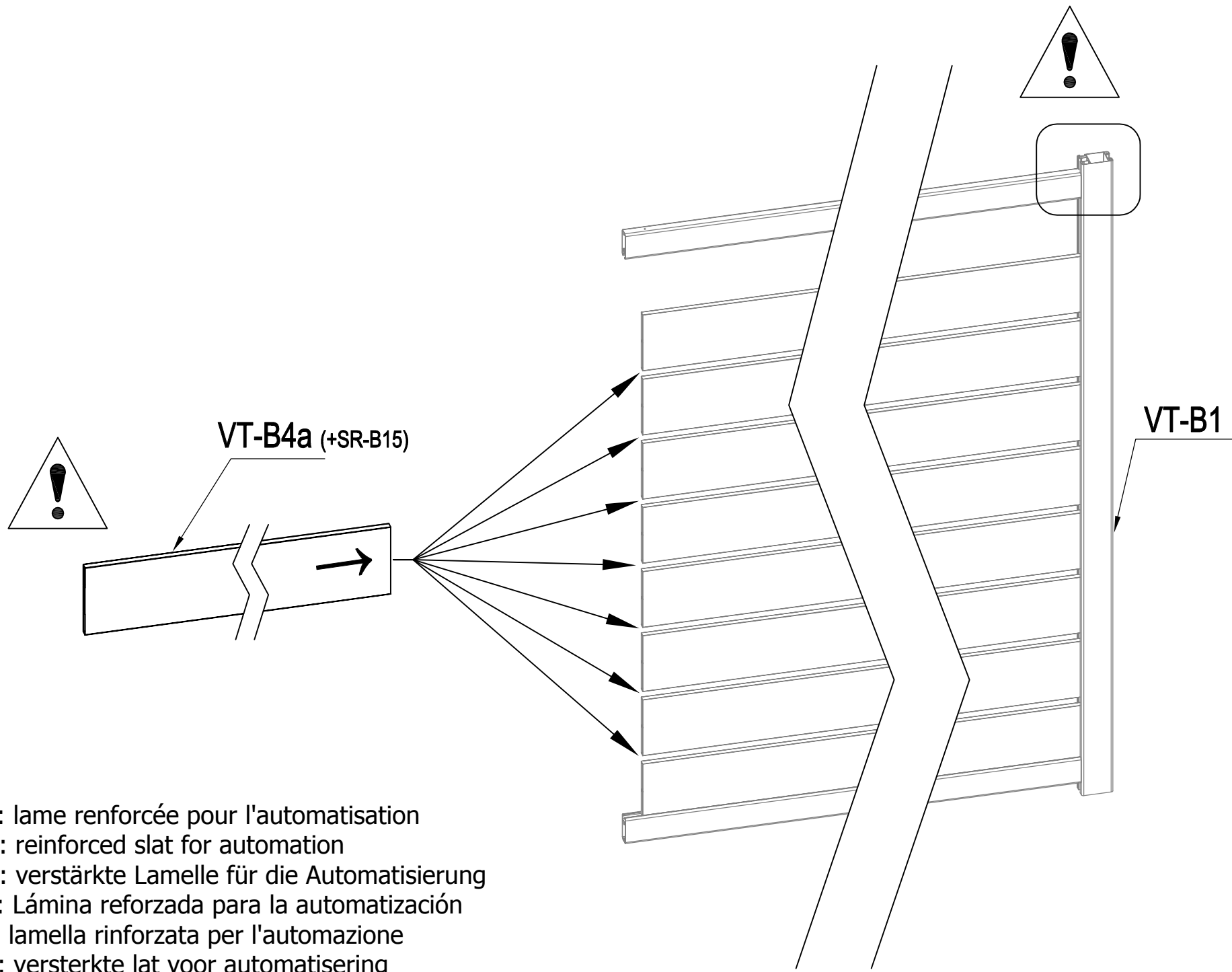



	VT-B1	1
	SR-B3	2
	Dr-28	2
	VT-K33	4

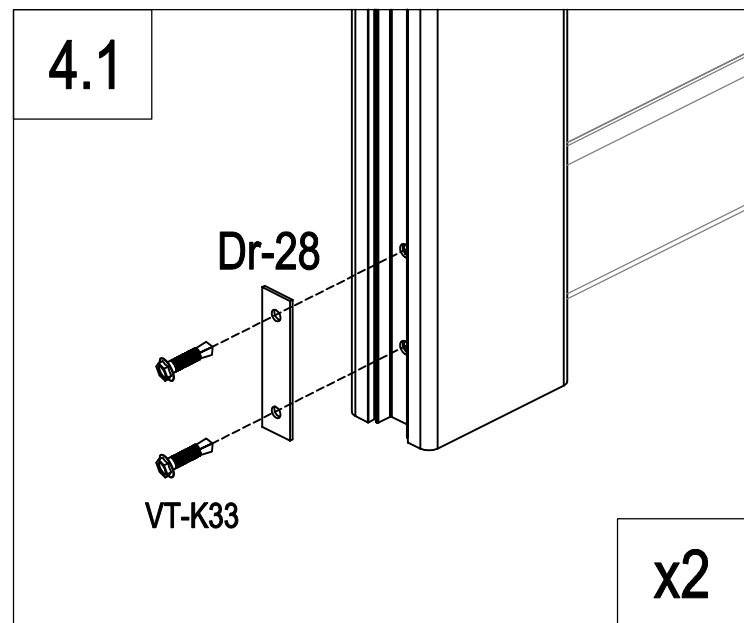
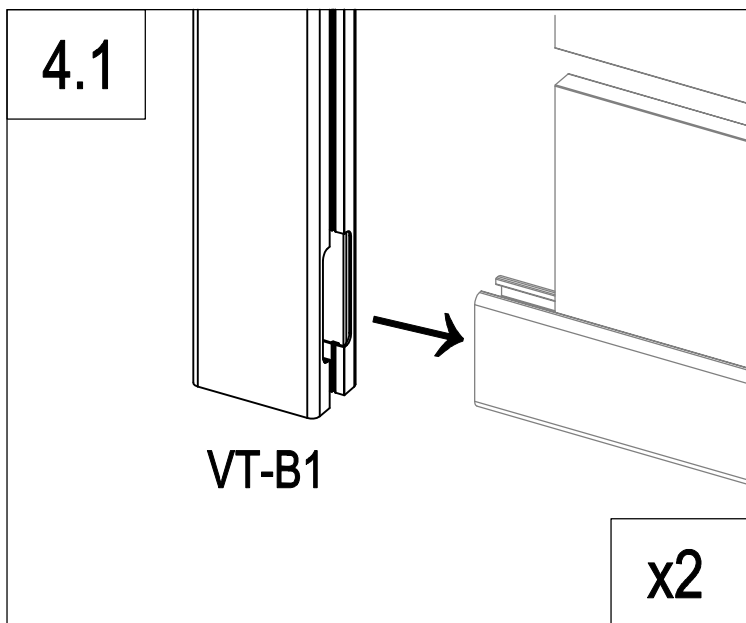
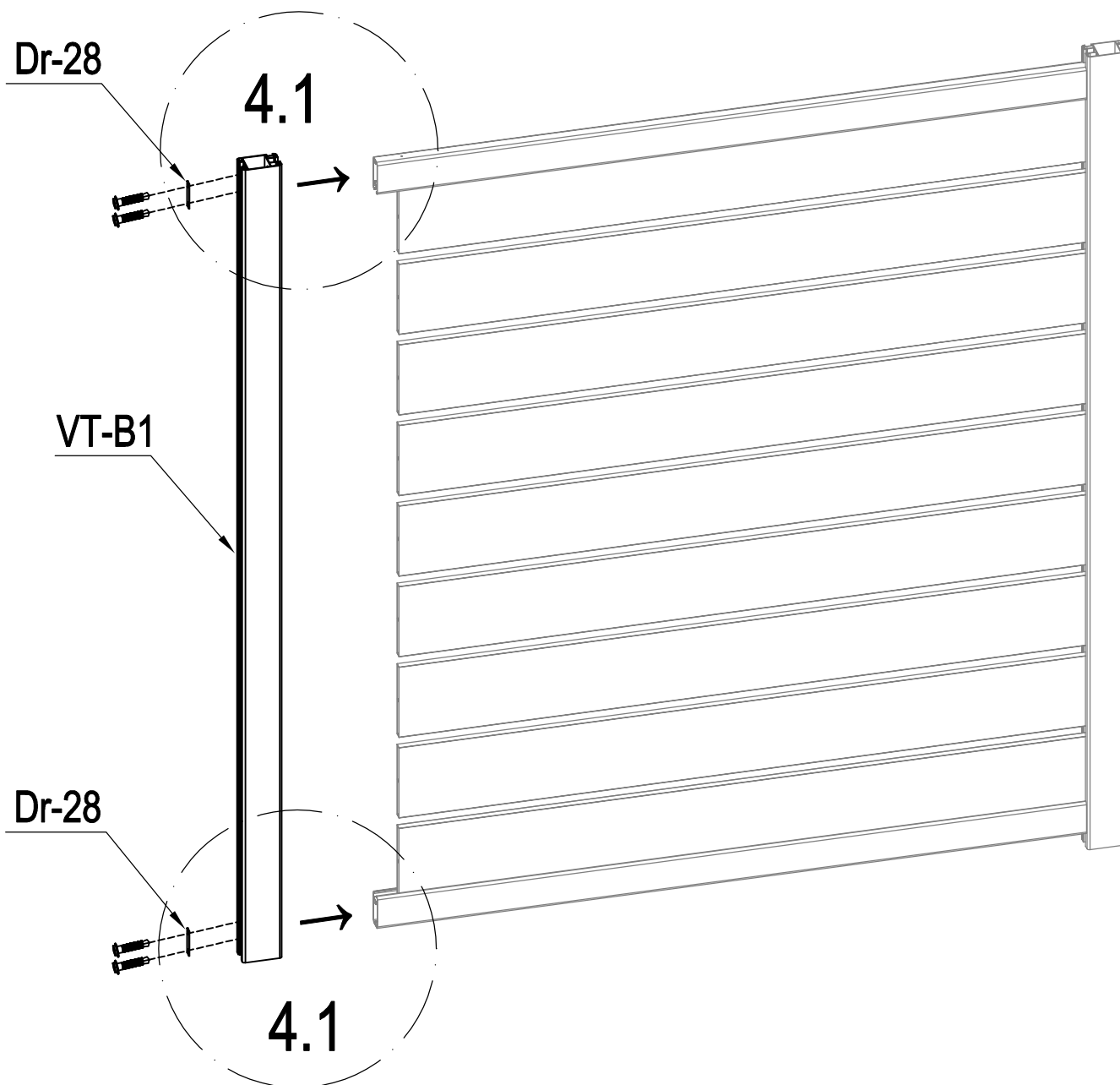


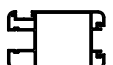




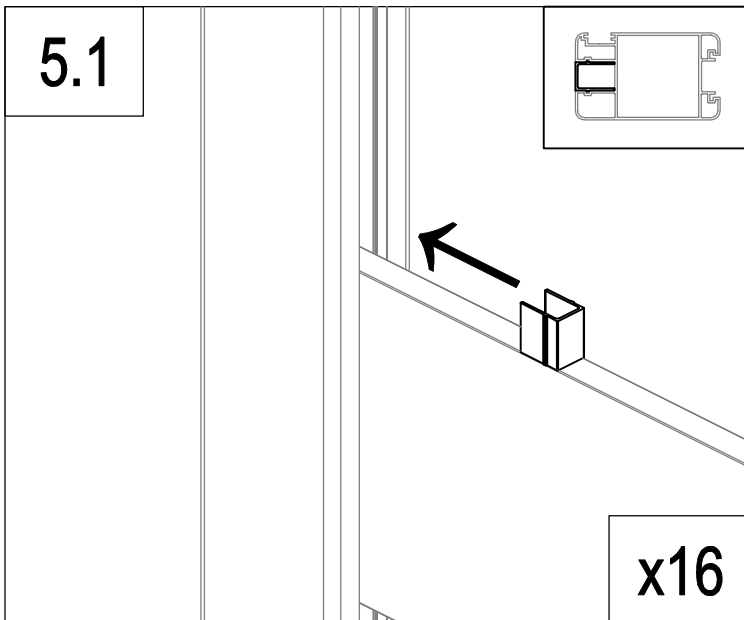
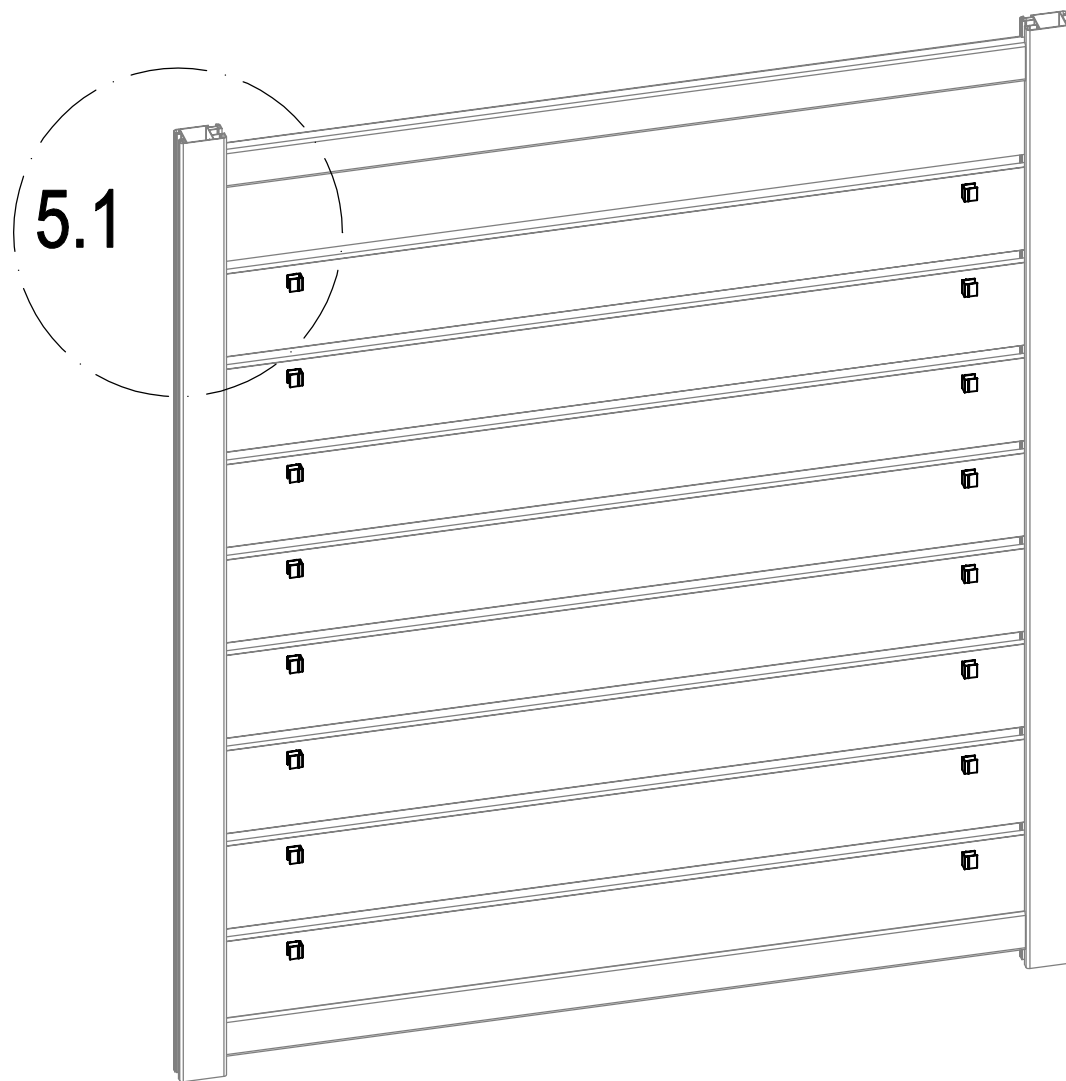
	VT-B4	8
---	-------	---

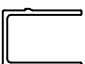


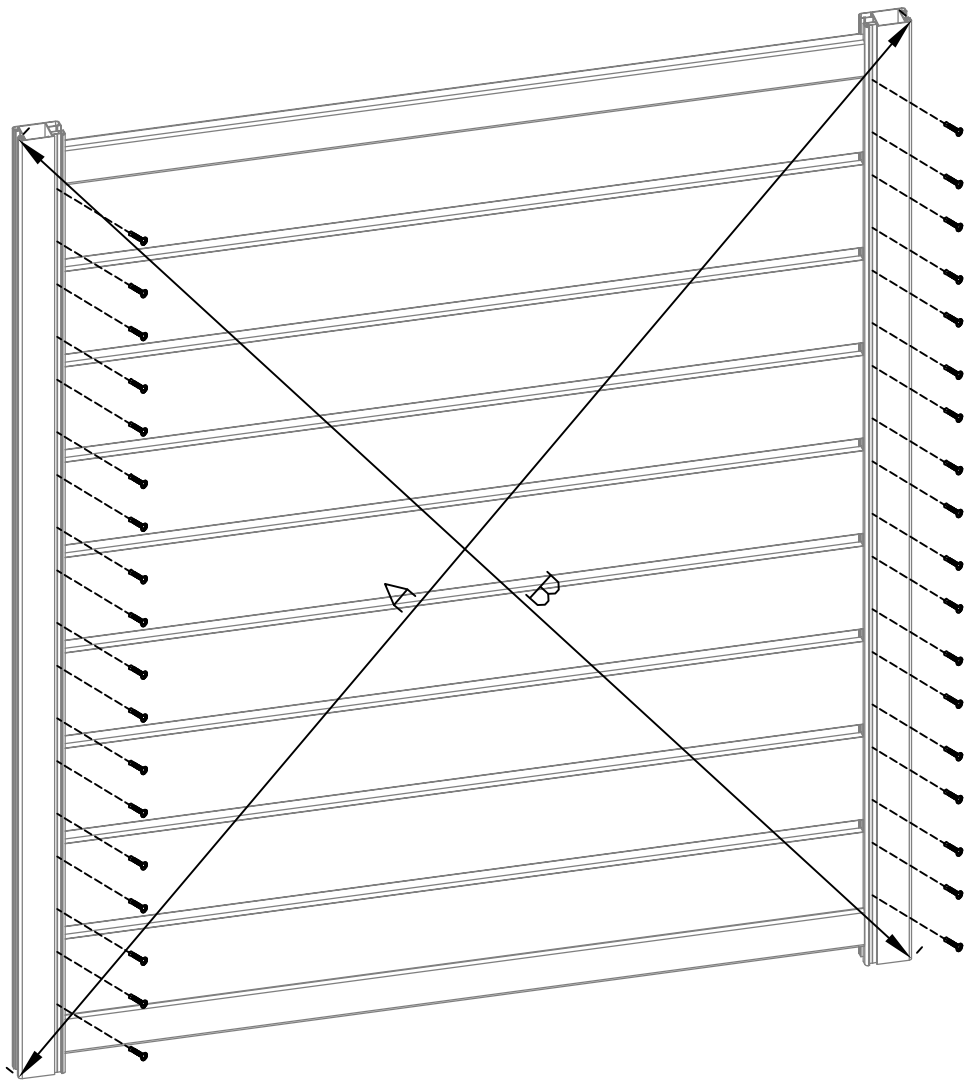
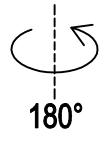
	VT-B4a (+SR-B15)	1
---	------------------	---



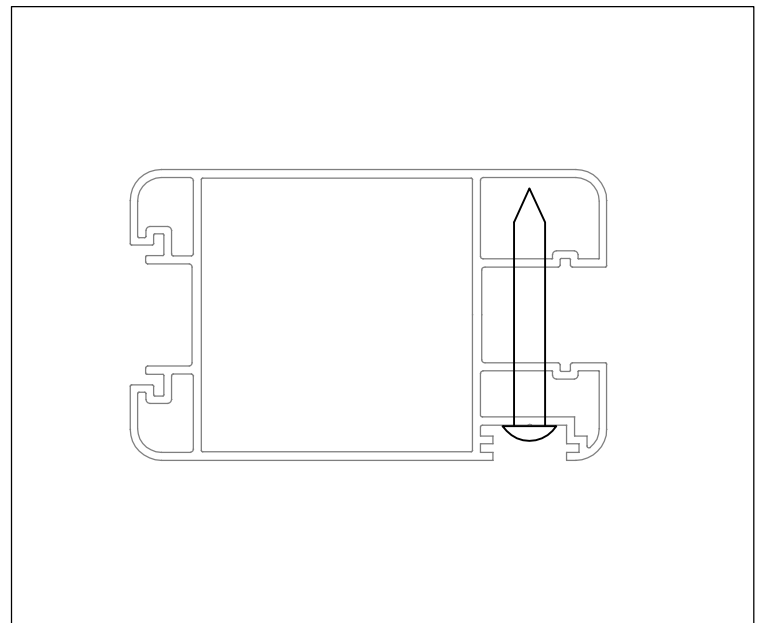
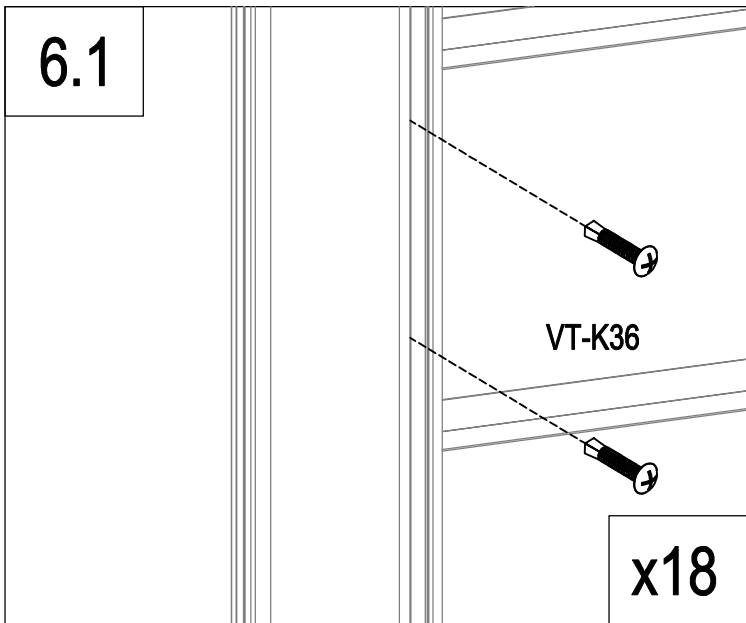
	VT-B1	1
	Dr-28	2
	VT-K33	4



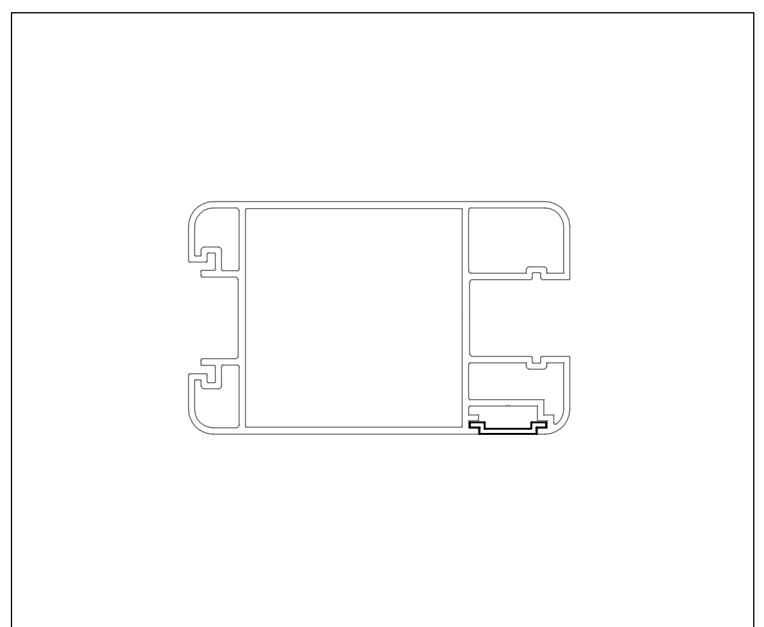
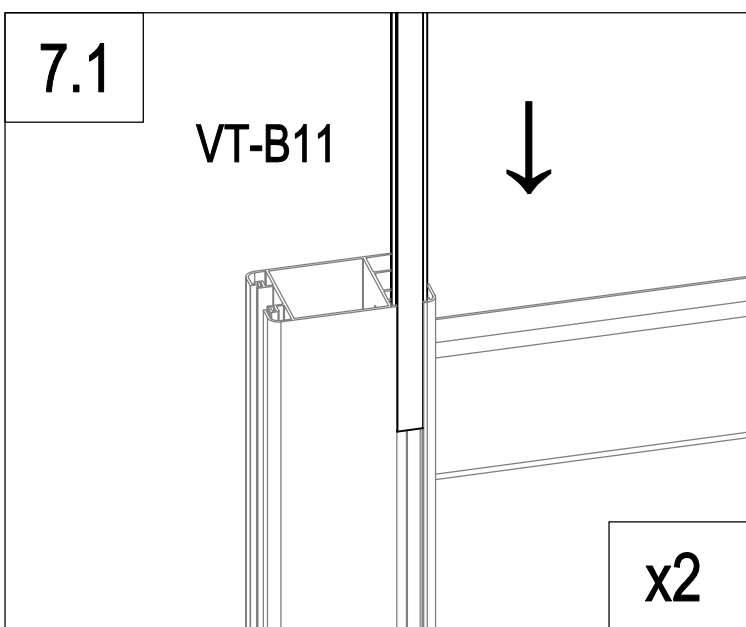
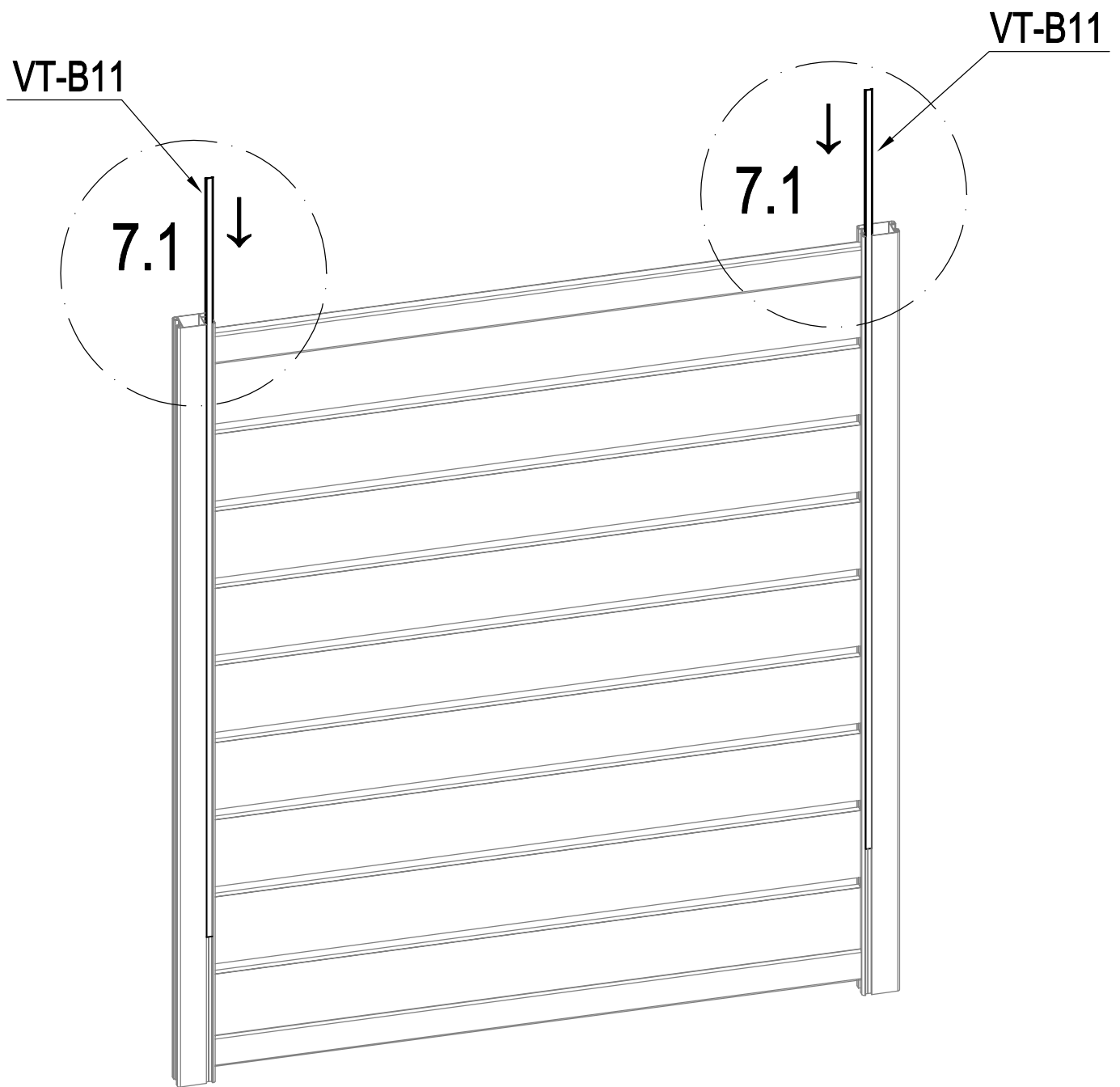
	VT-A6	16
---	-------	----

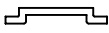


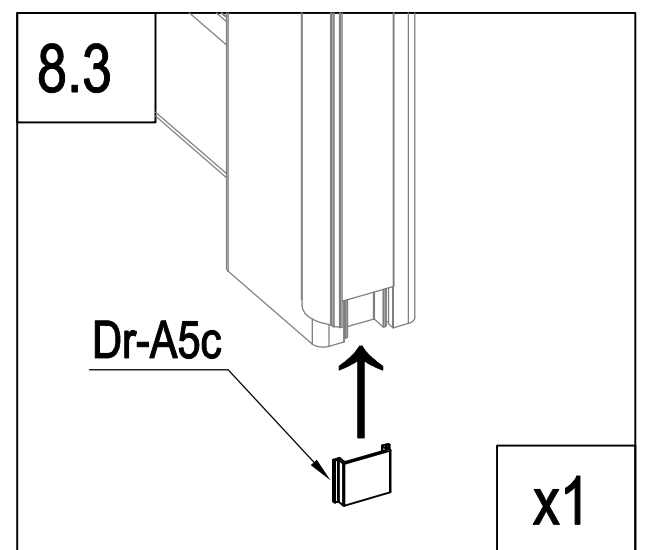
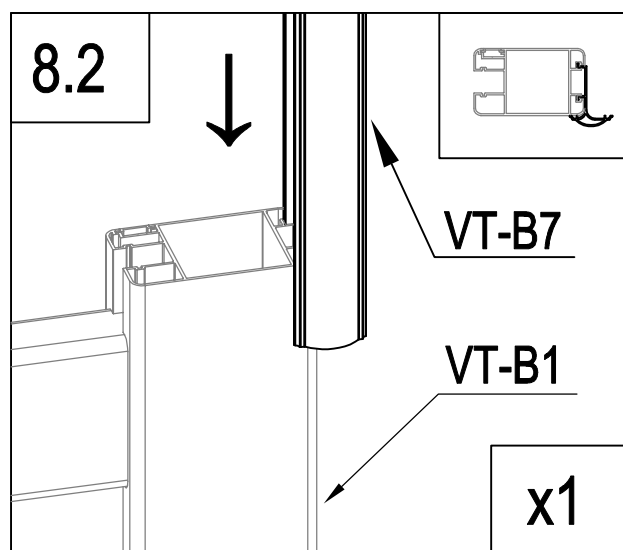
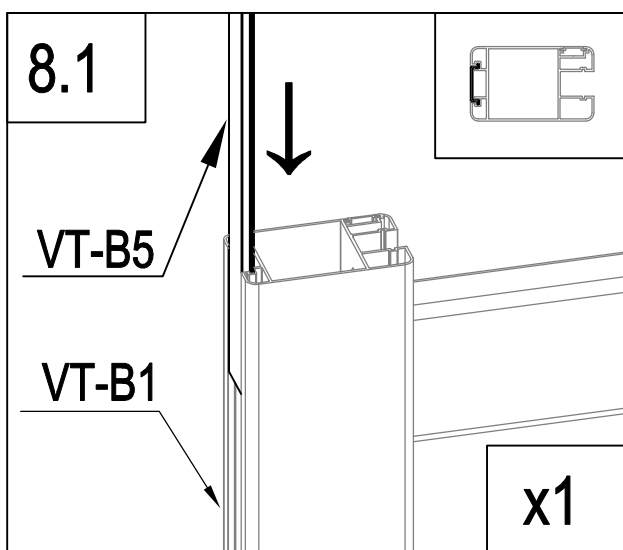
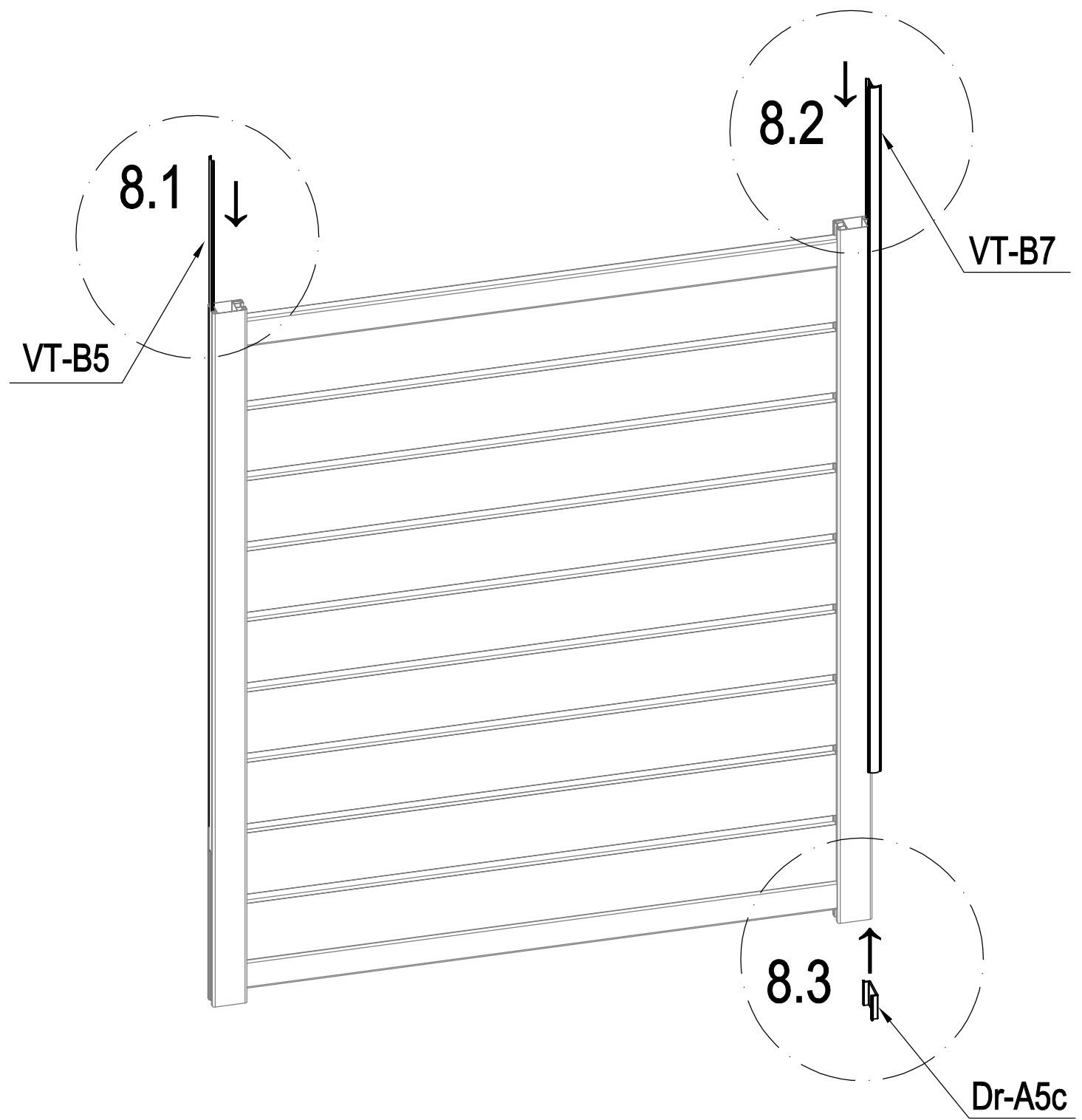
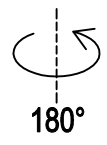
A=B



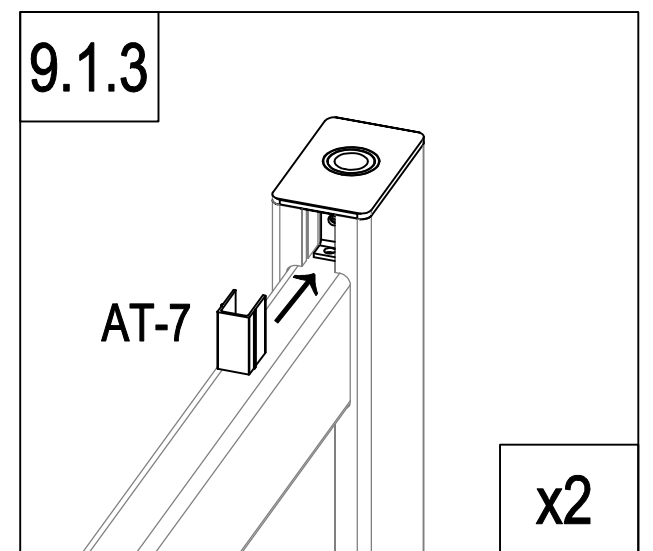
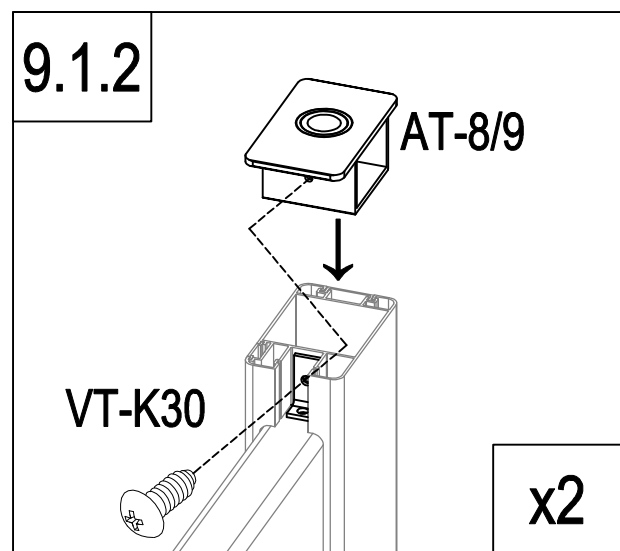
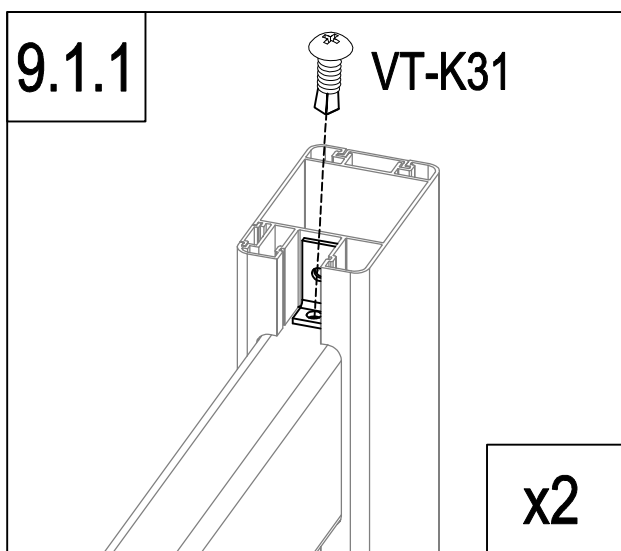
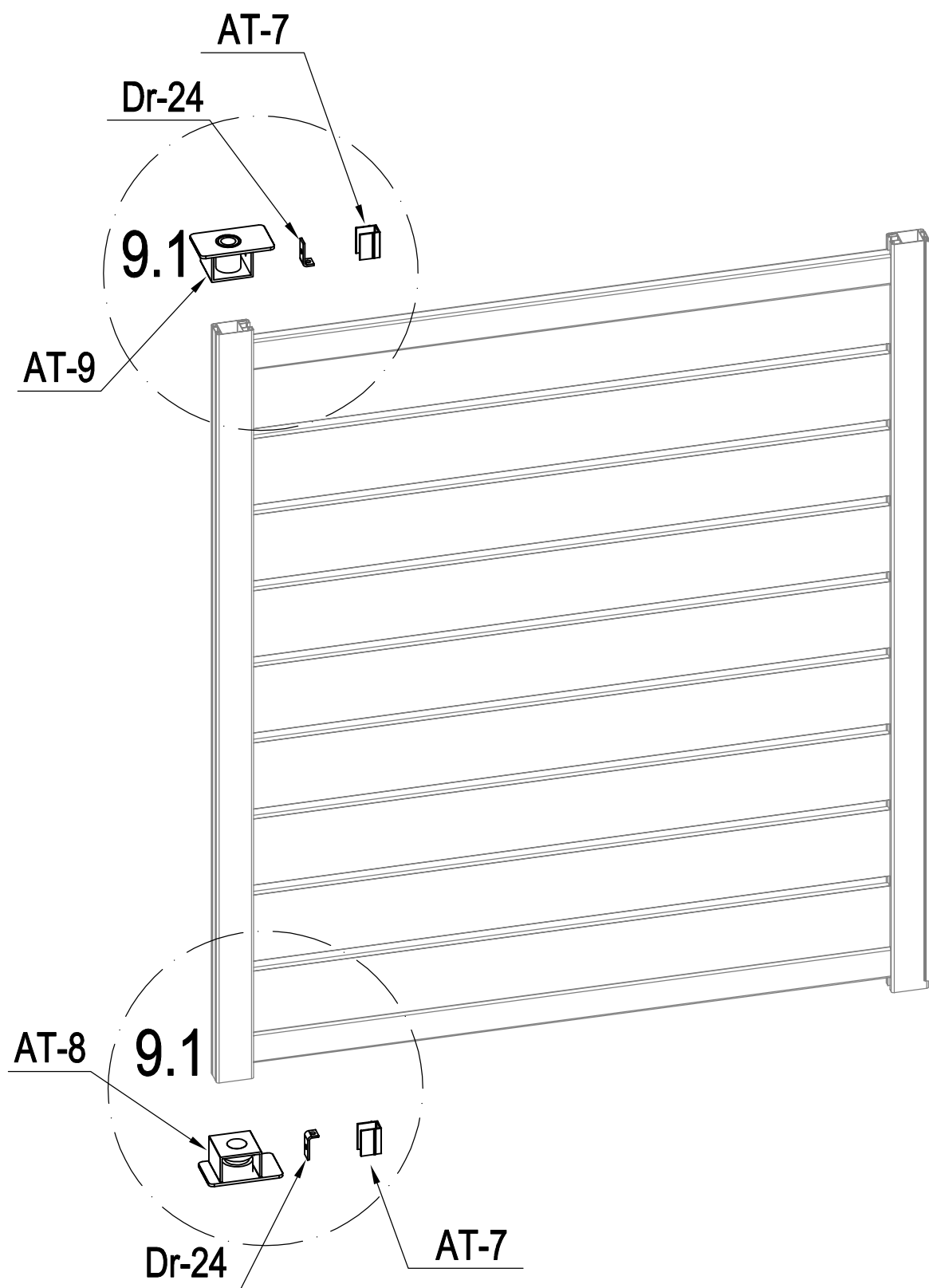
	VT-K36	36
---	--------	----



	VT-B11	2
---	--------	---



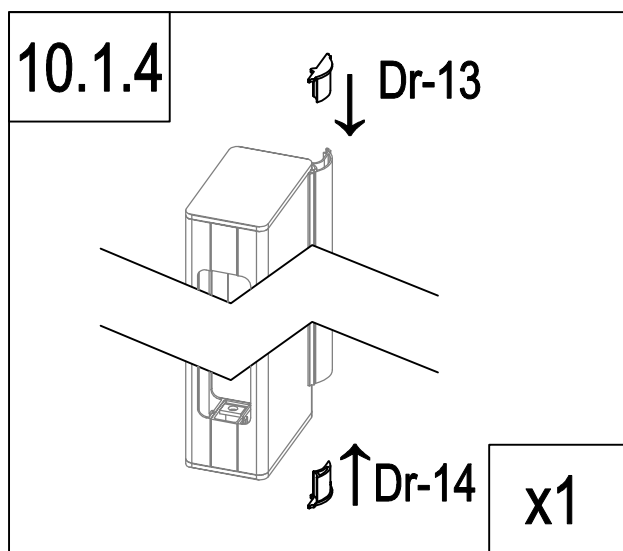
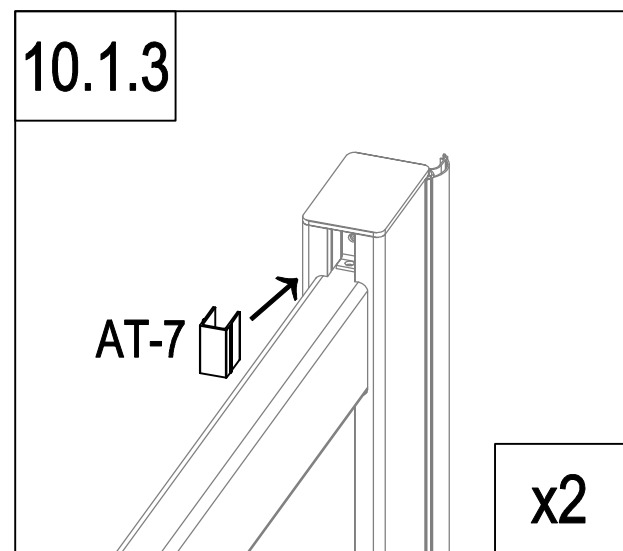
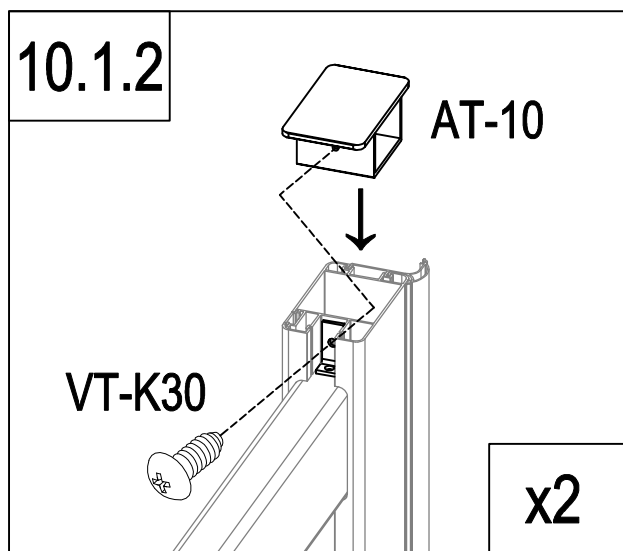
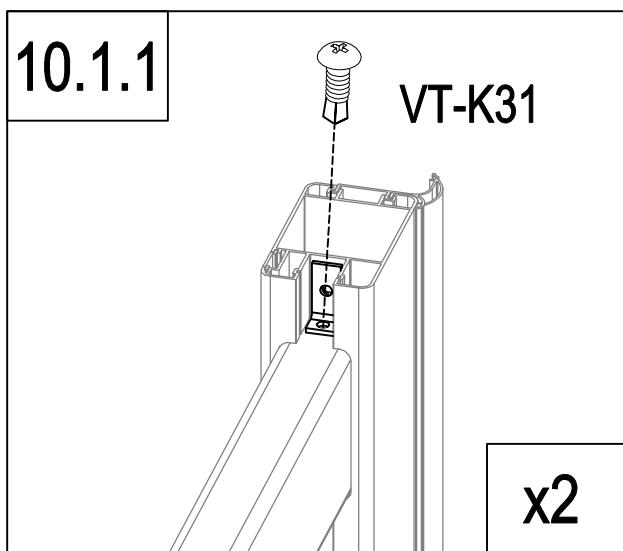
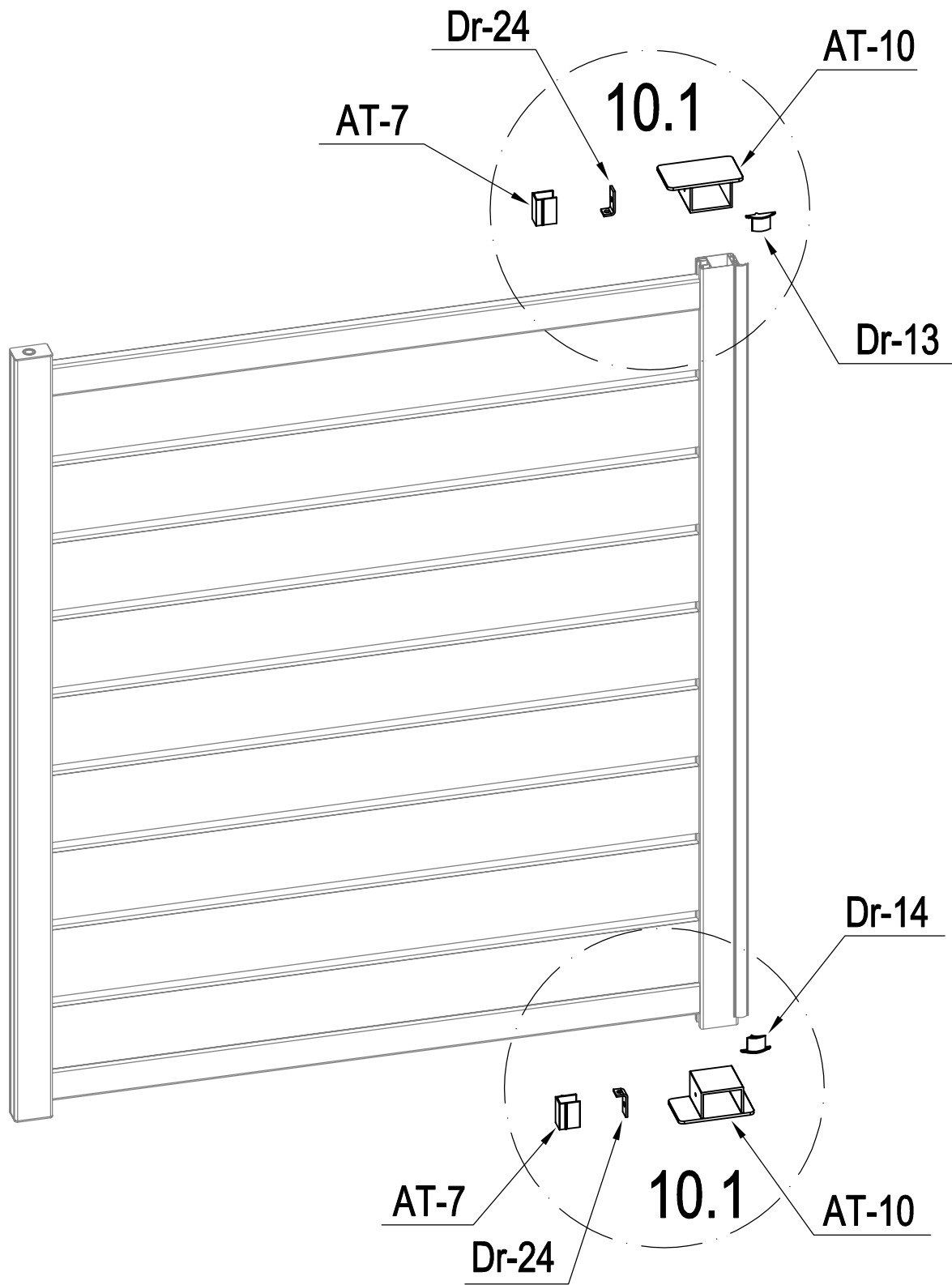
	VT-B5	1
	Dr-A5c	1
	VT-B7	1



	AT-8	1
	AT-9	1
	Dr-24	2

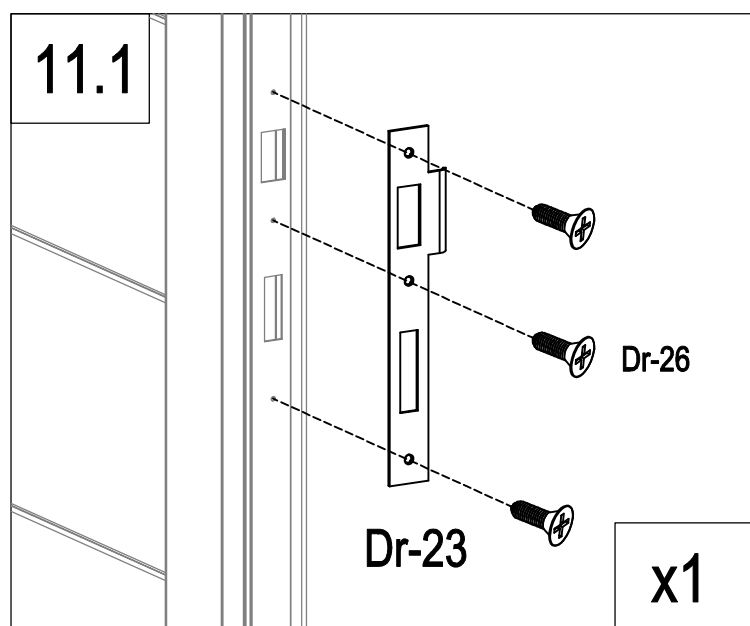
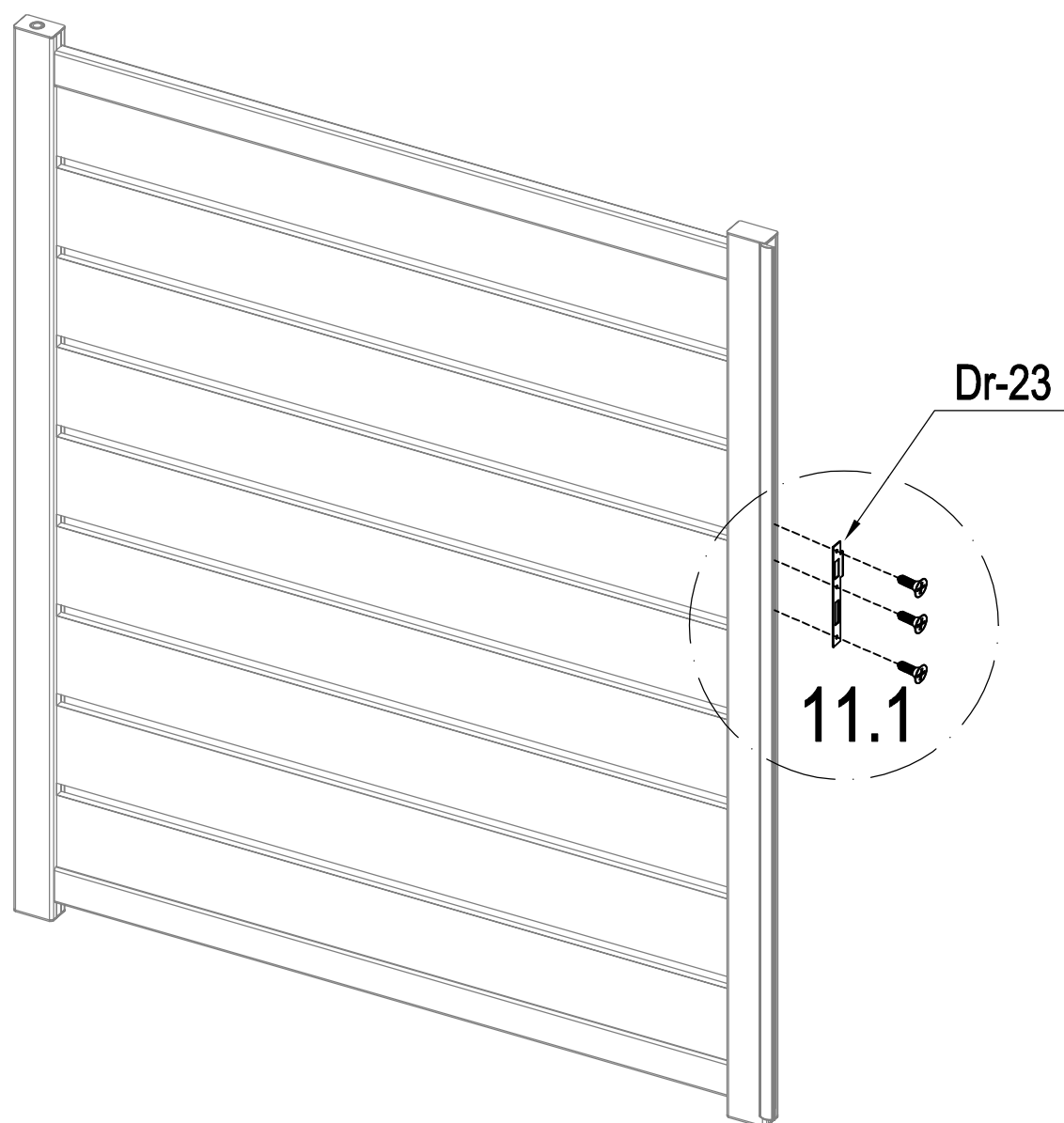
	AT-7	2
	VT-K30	2
	VT-K31	2





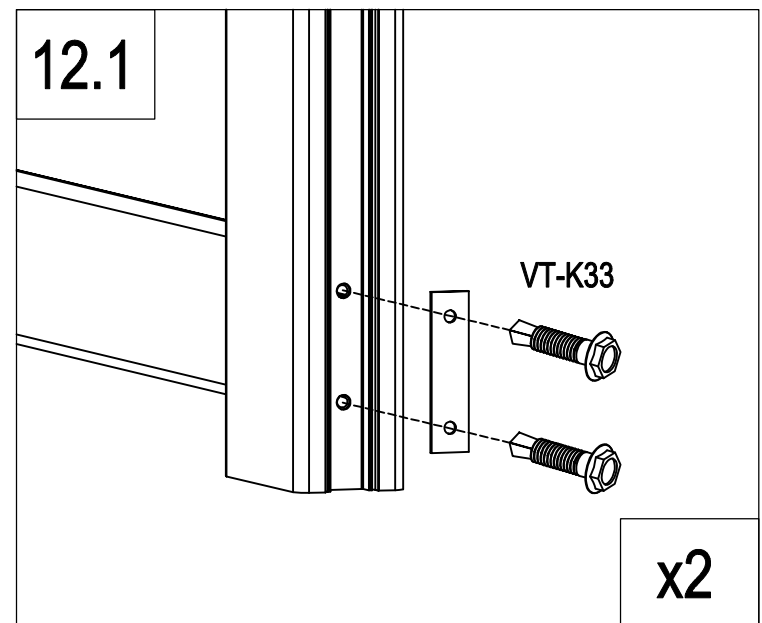
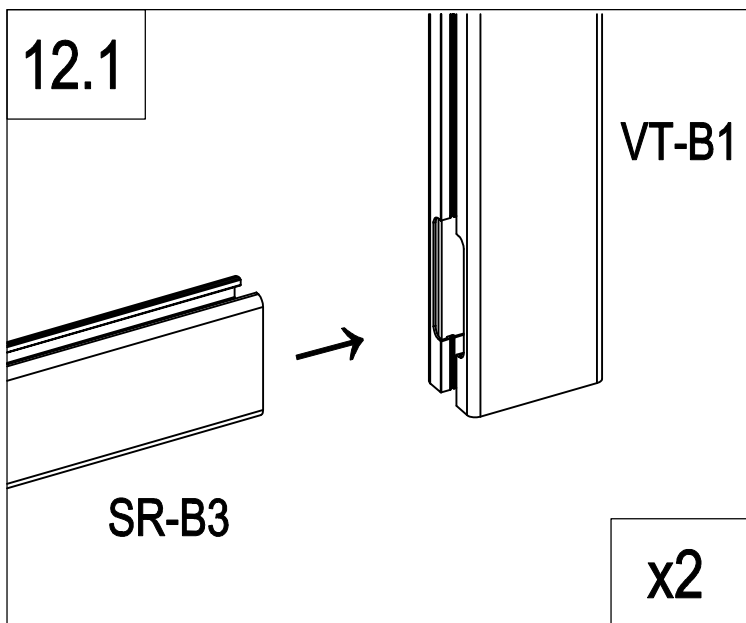
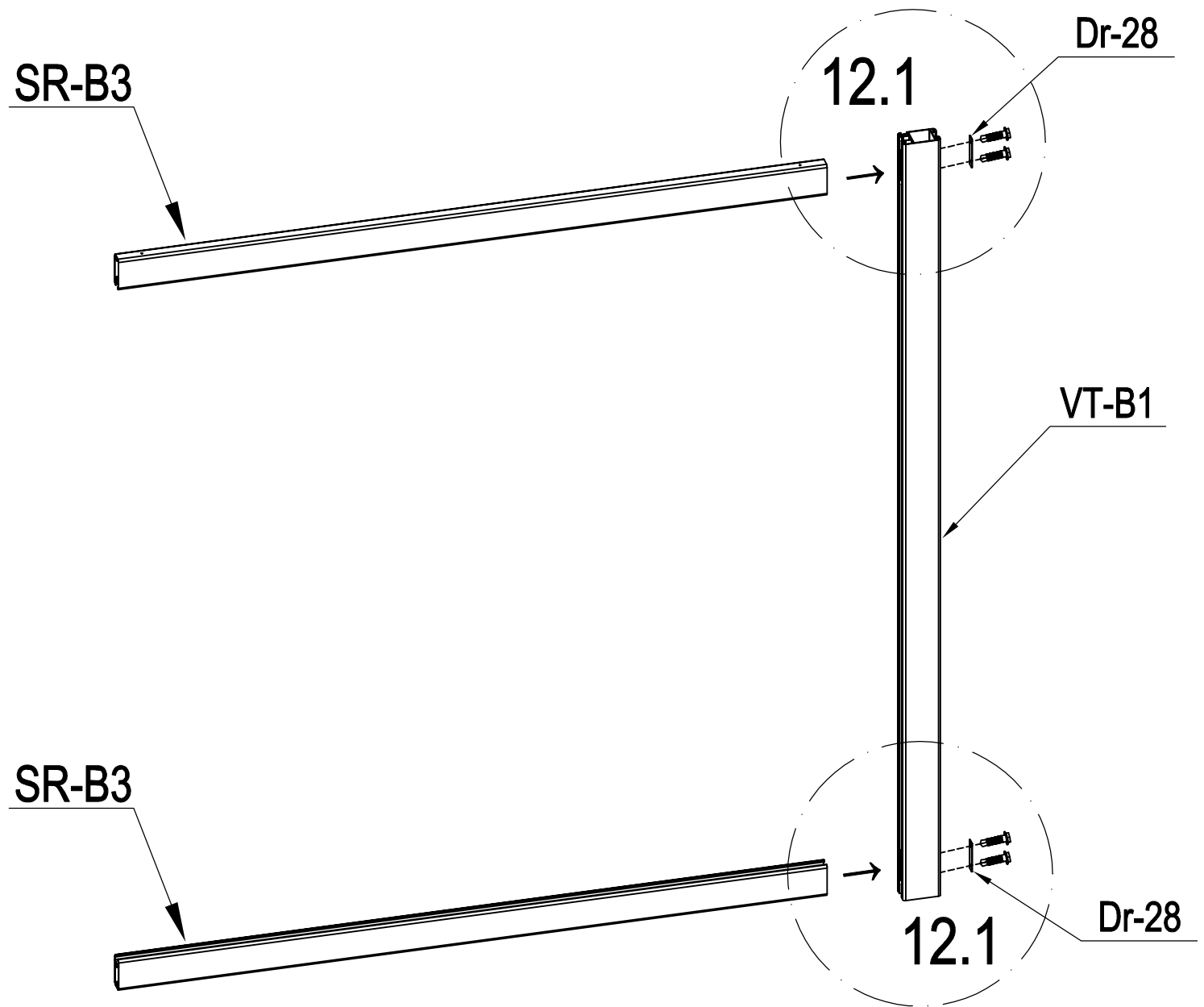


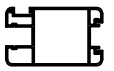
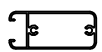

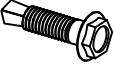
	AT-10	2
	Dr-24	2
	AT-7	2
	Dr-13	1

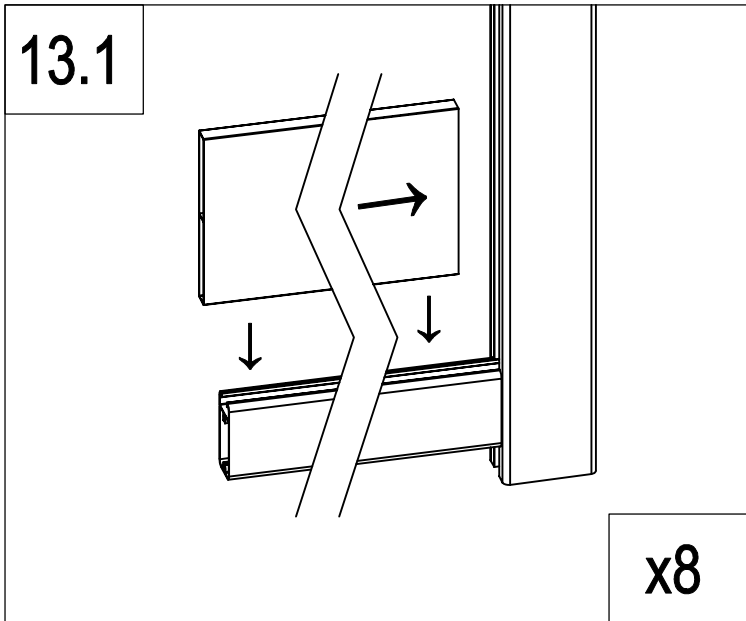
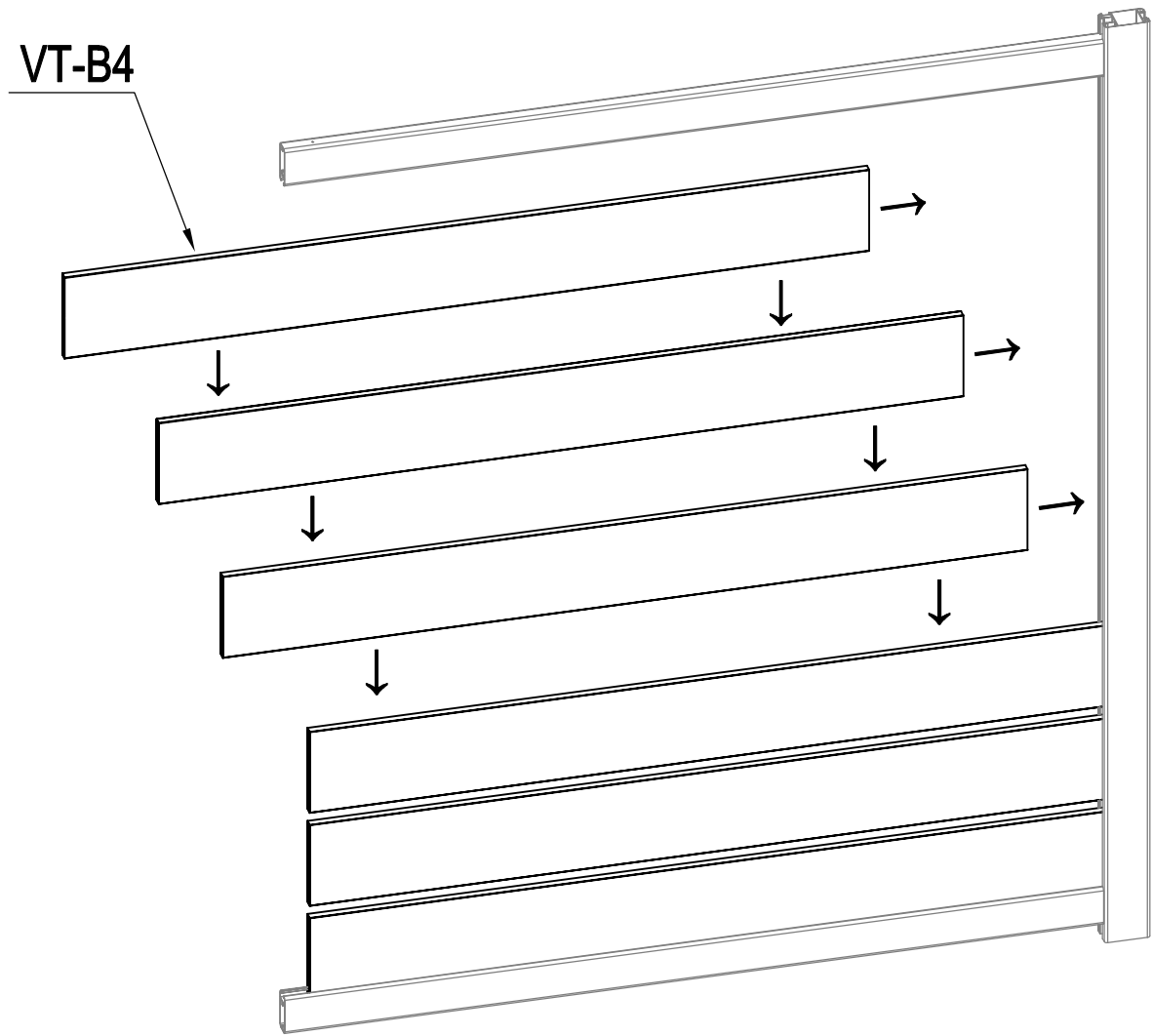
	Dr-14	1
	VT-K30	2
	VT-K31	2



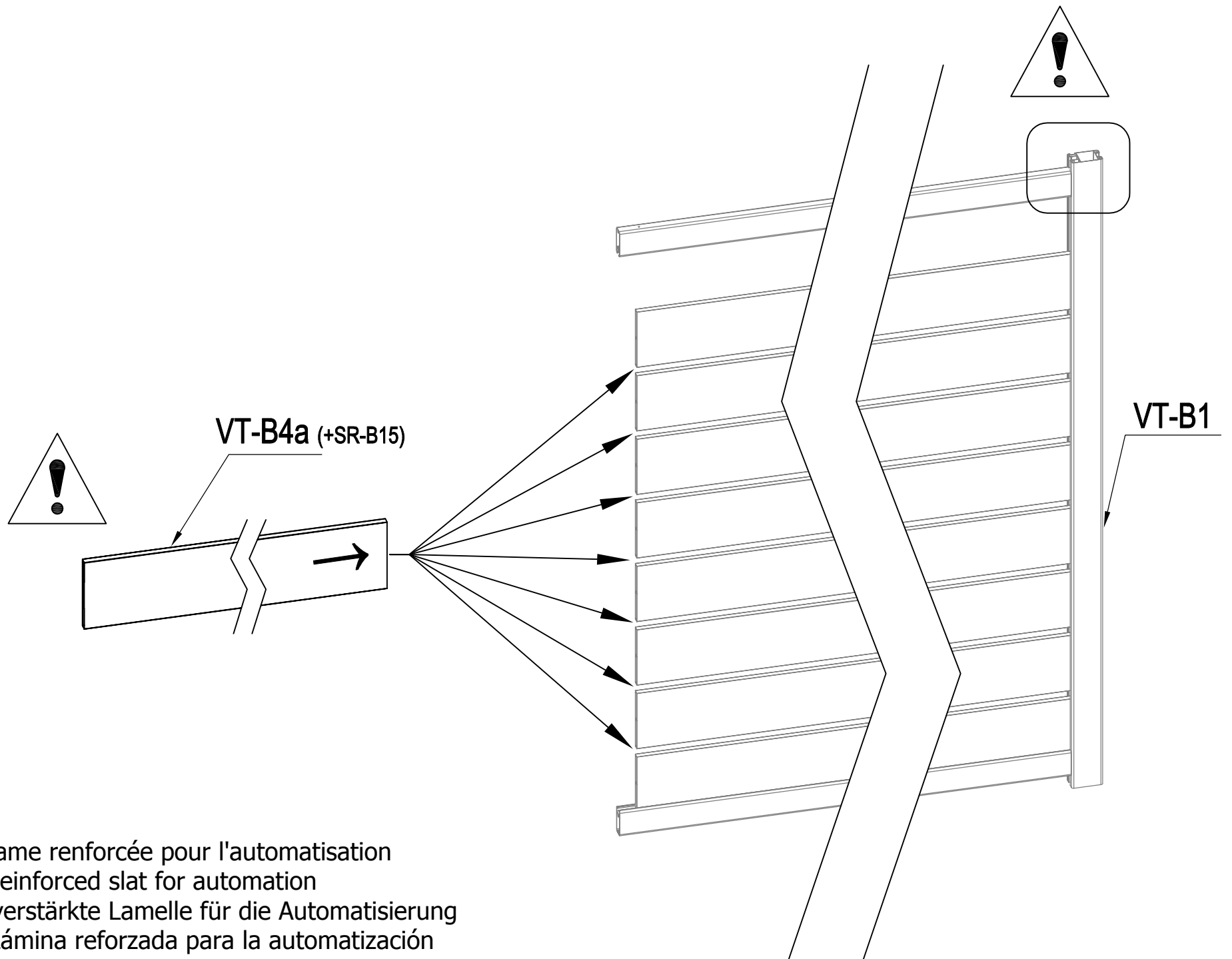
	Dr-23	1
	Dr-26	3



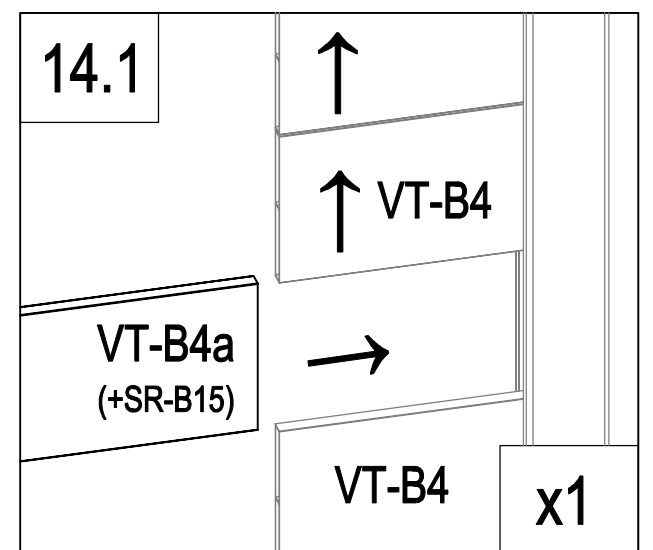
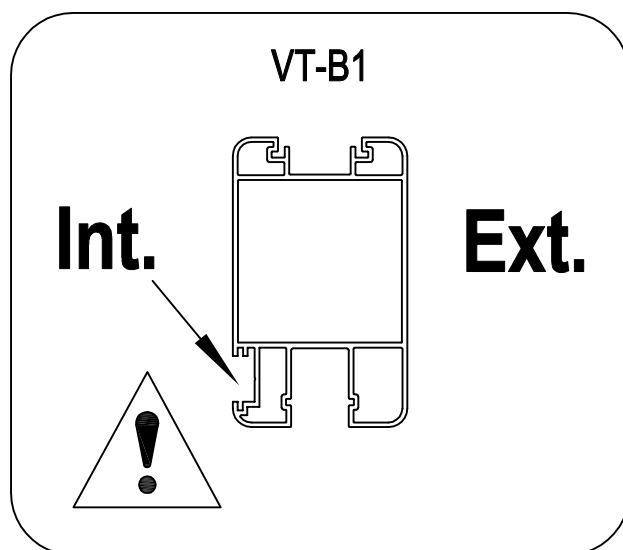
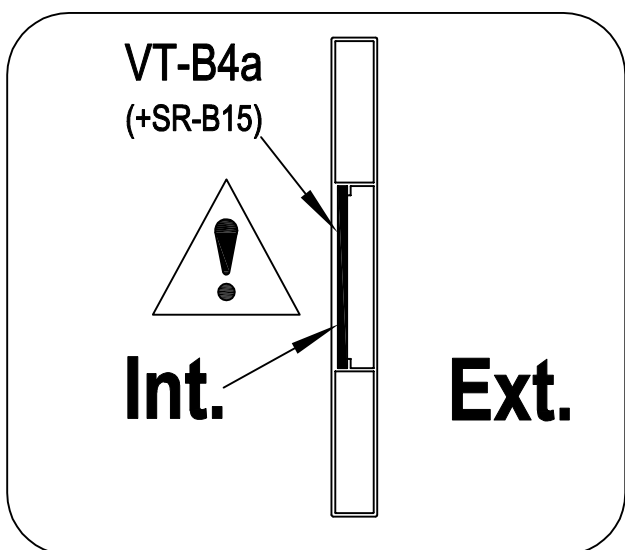
	VT-B1	1
	SR-B3	2
	Dr-28	2
	VT-K33	4



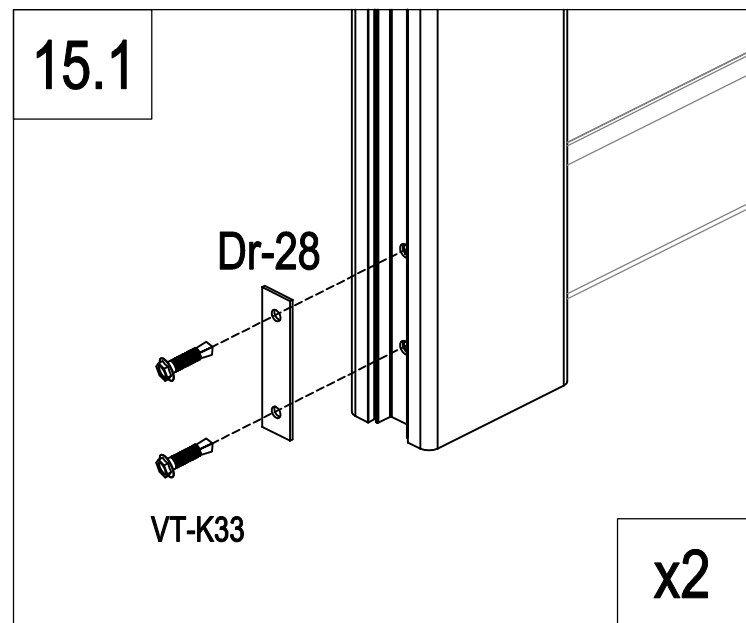
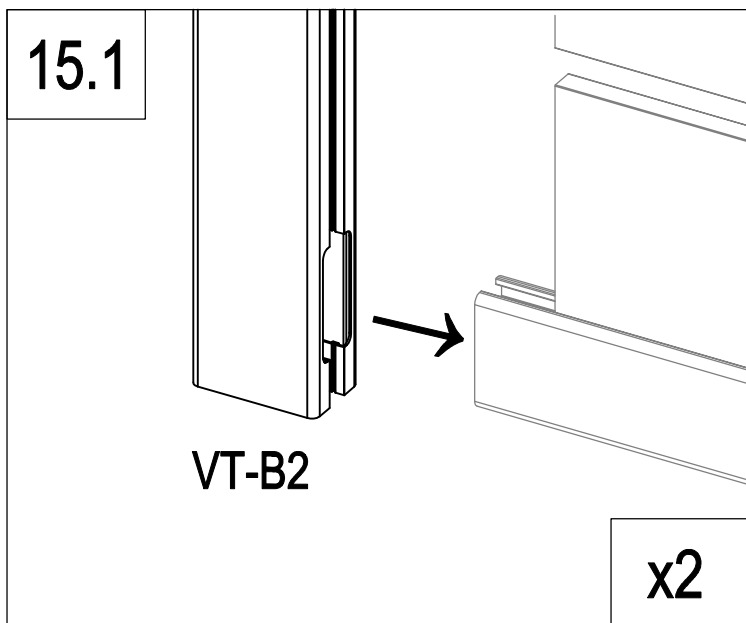
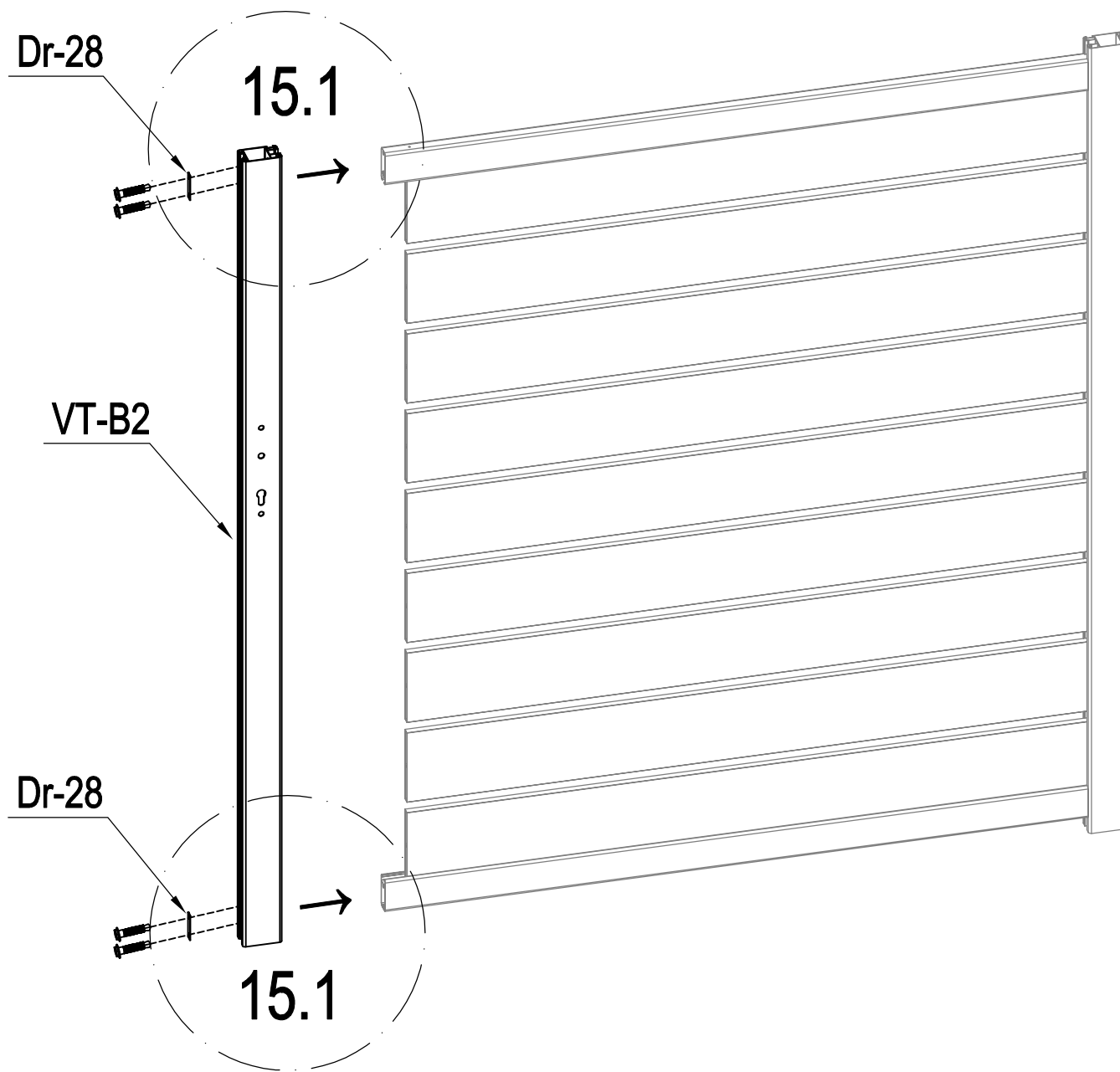
	VT-B4	8
---	-------	---

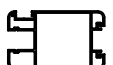




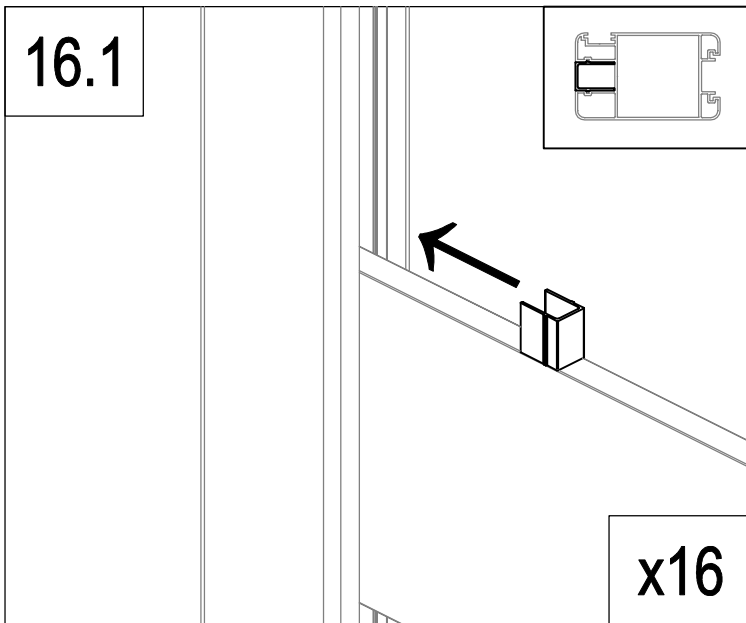
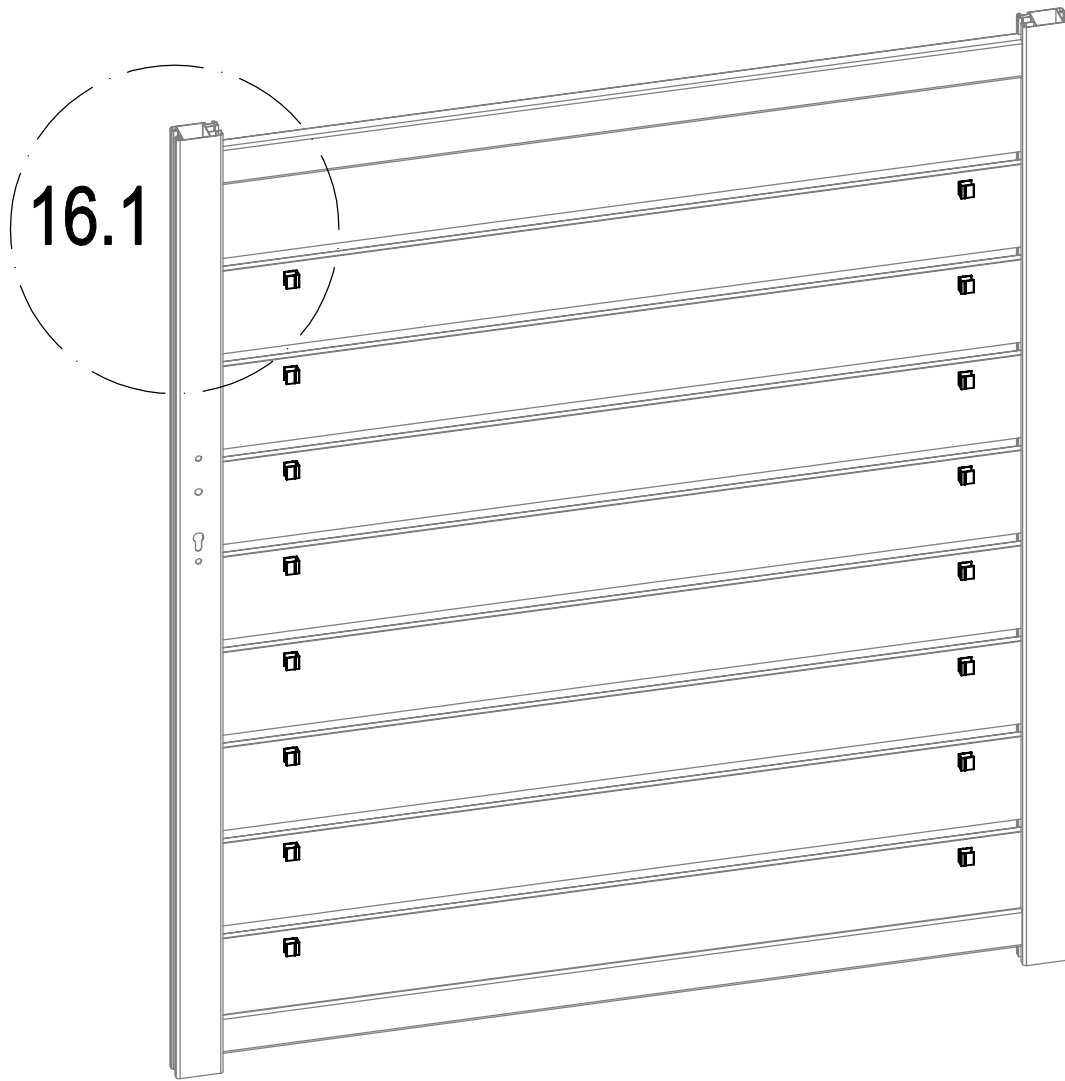
FR: lame renforcée pour l'automatisation  
 EN: reinforced slat for automation  
 DE: verstärkte Lamelle für die Automatisierung  
 ES: Lámina reforzada para la automatización  
 IT: lamella rinforzata per l'automazione  
 NL: versterkte lat voor automatisering



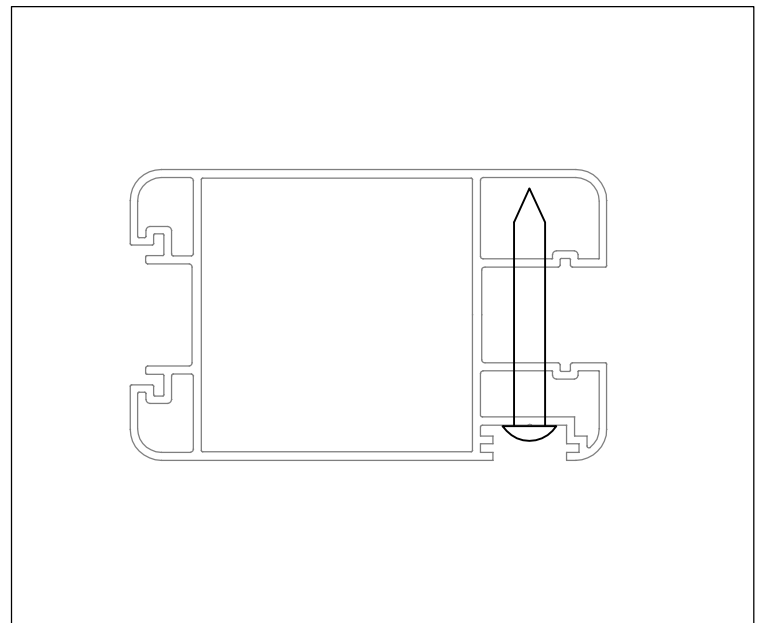
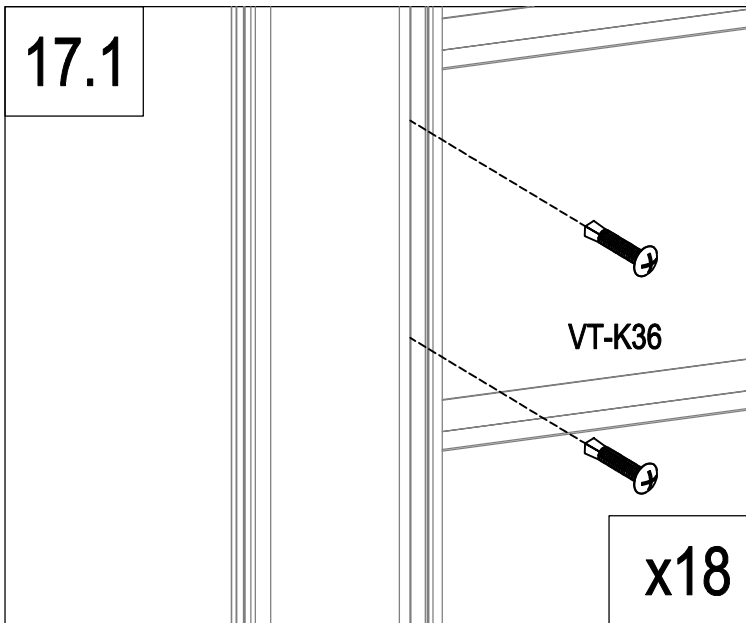
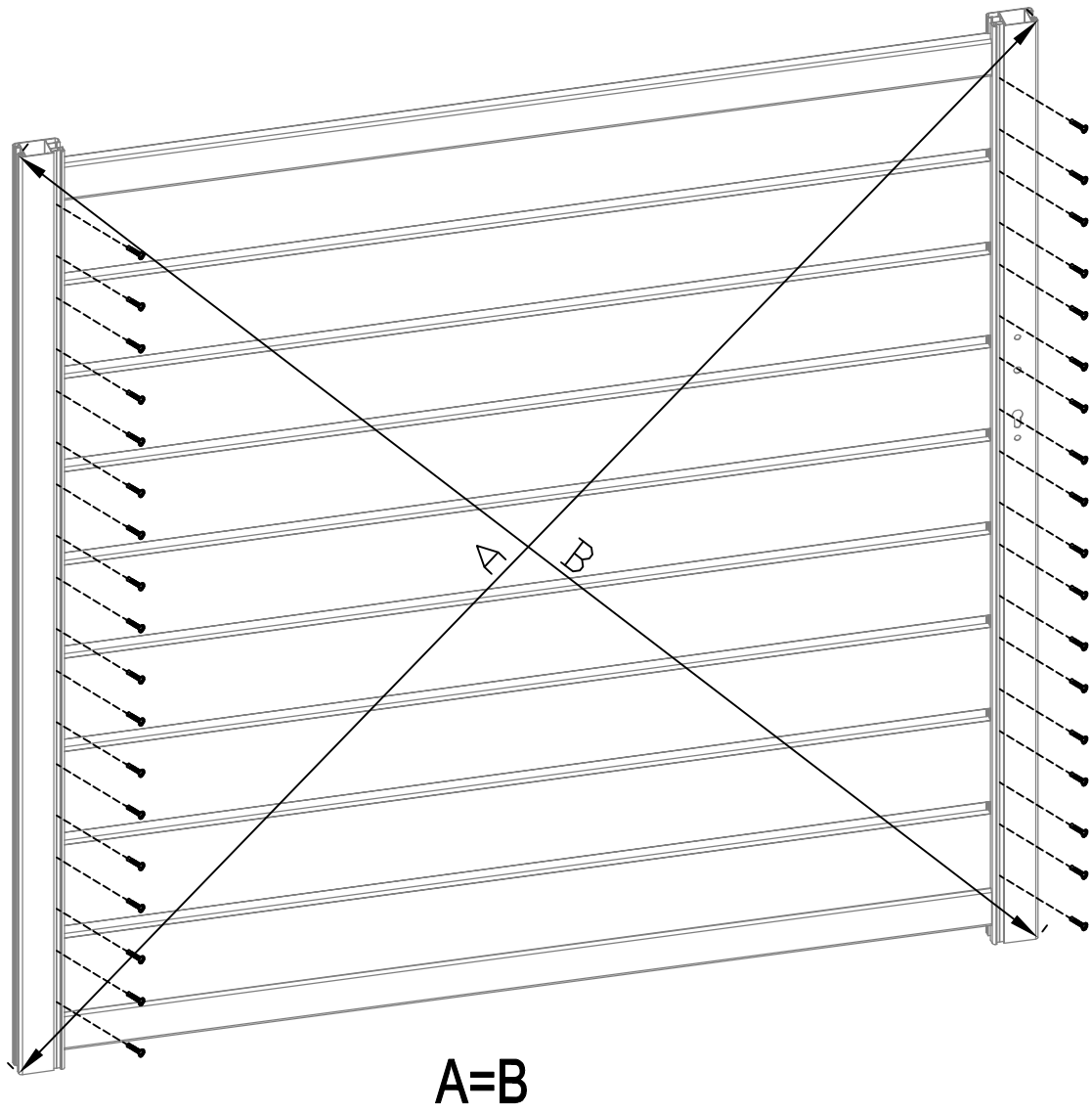
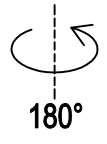
	VT-B4a (+SR-B15)	1
--	------------------	---




	VT-B2	1
	Dr-28	2
	VT-K33	4

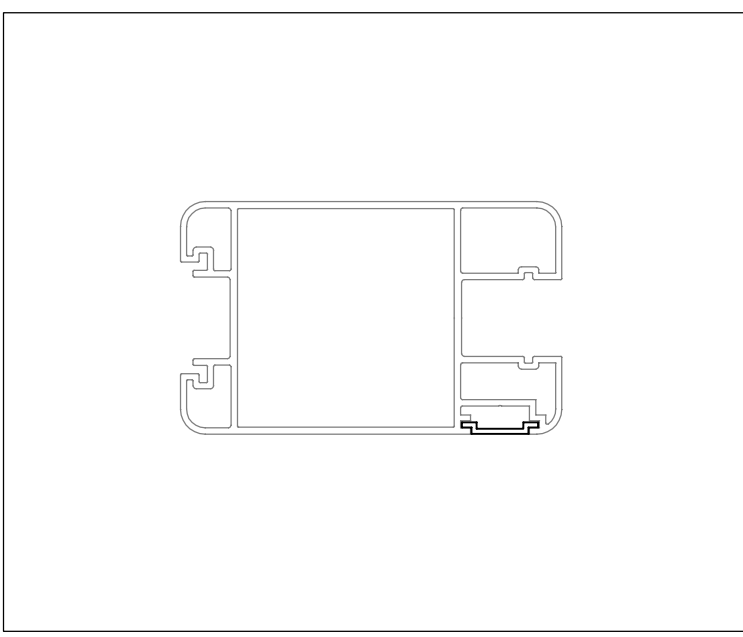
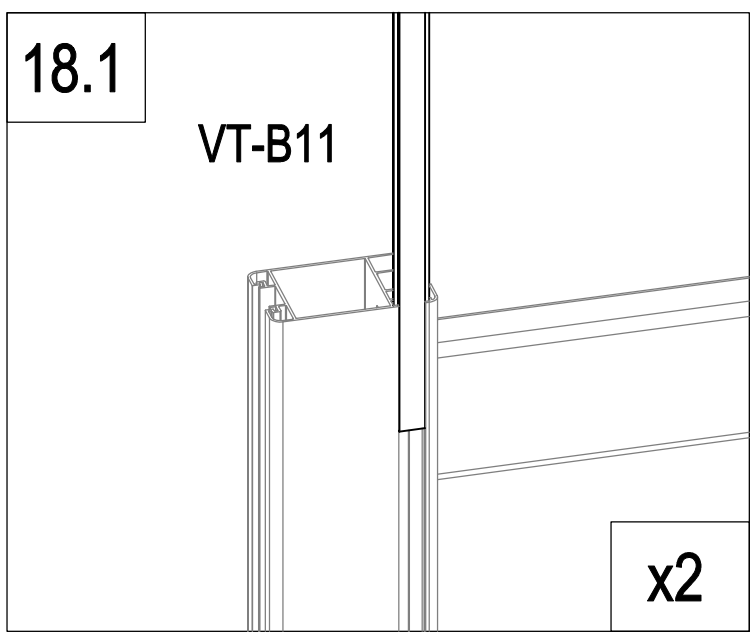
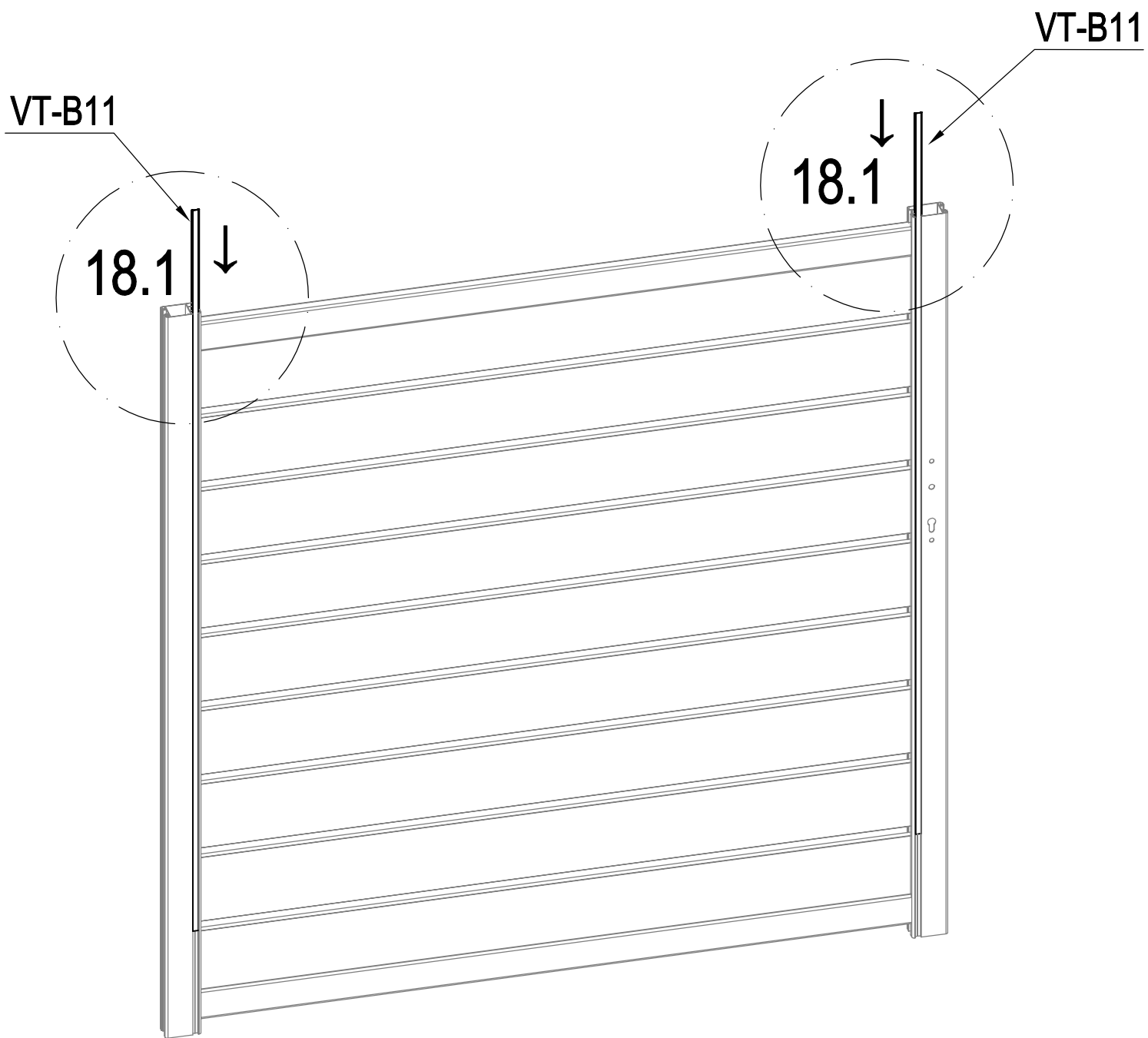


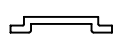
	VT-A6	16
---	-------	----

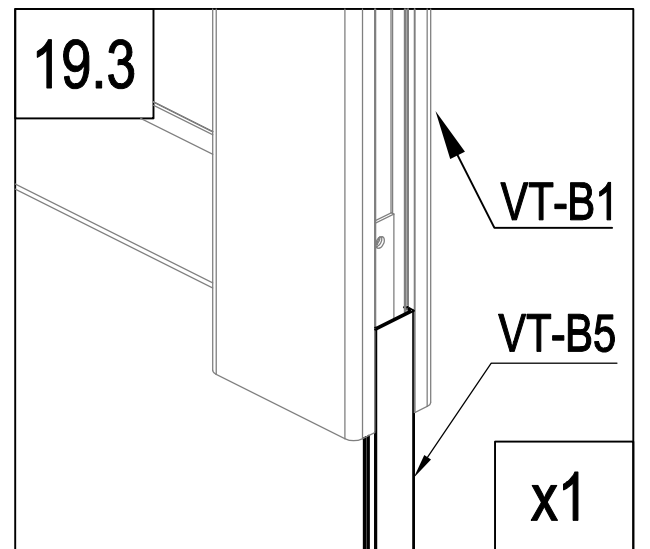
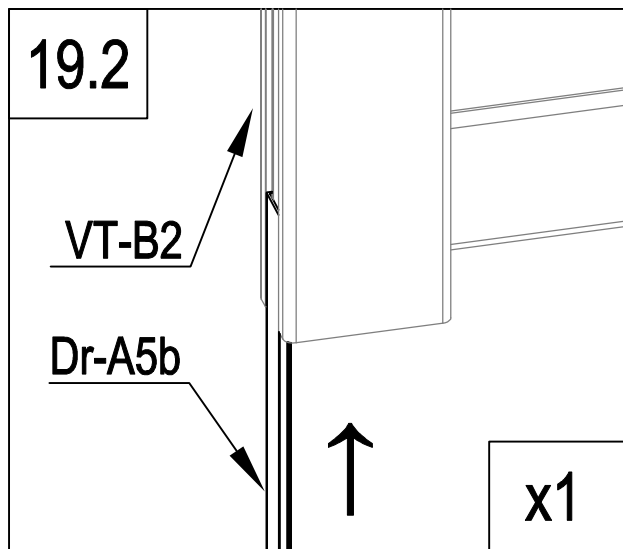
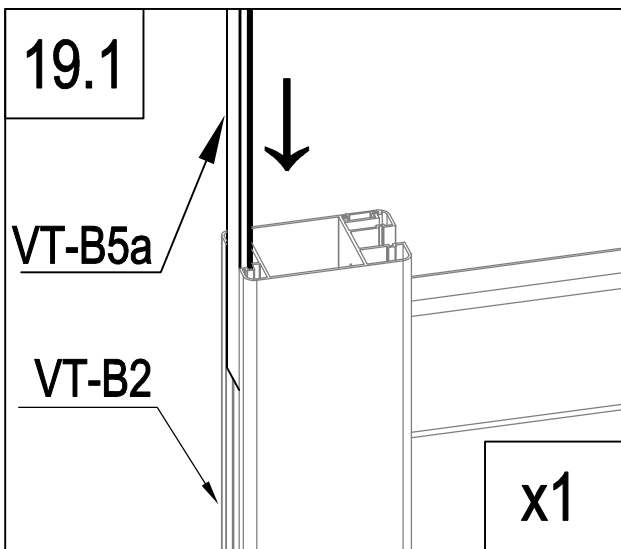
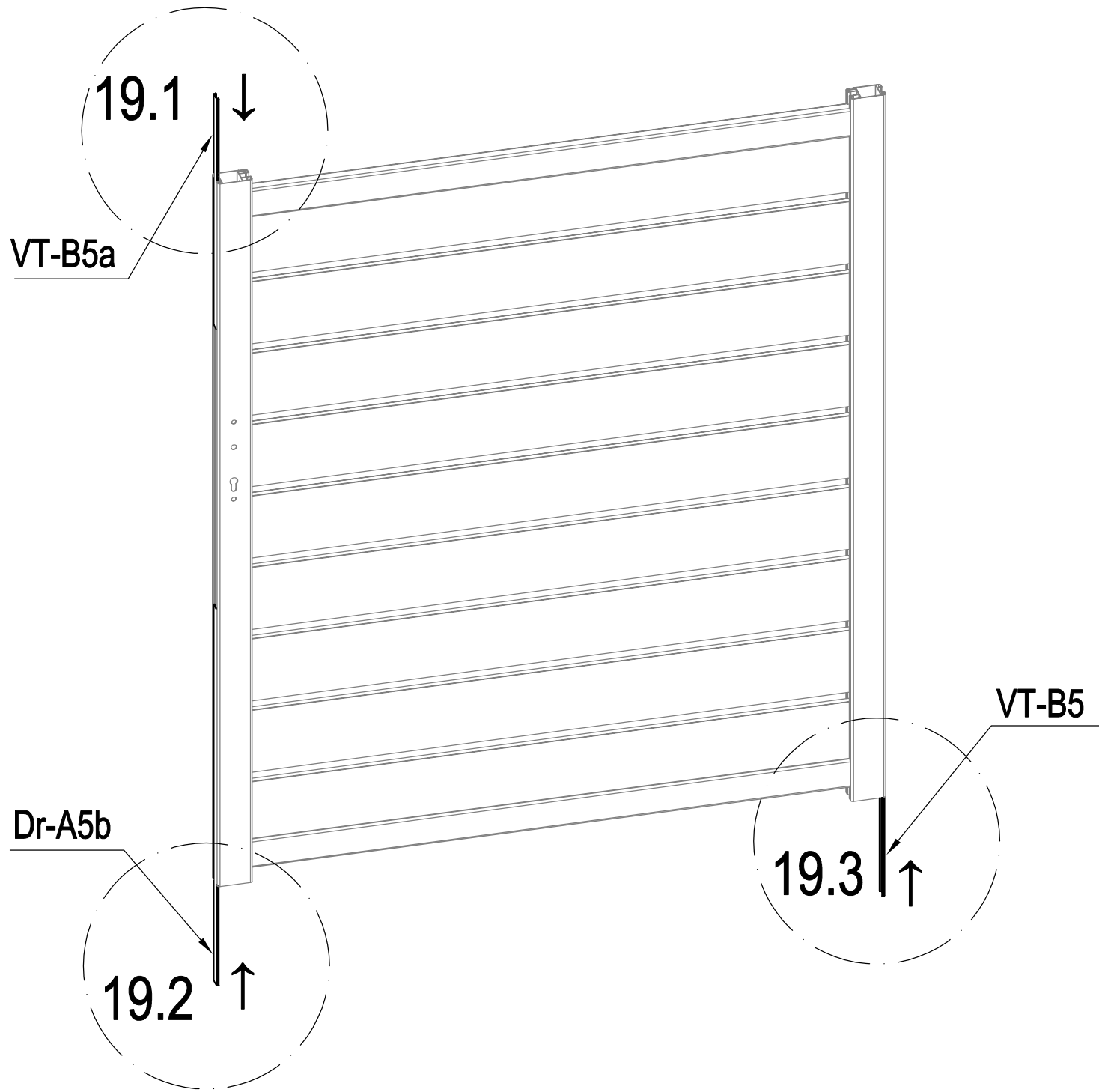
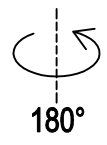


	VT-K36	36
---	--------	----

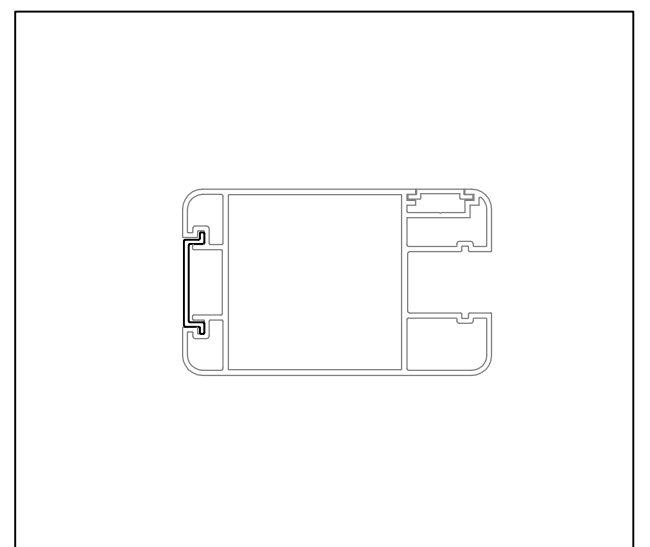


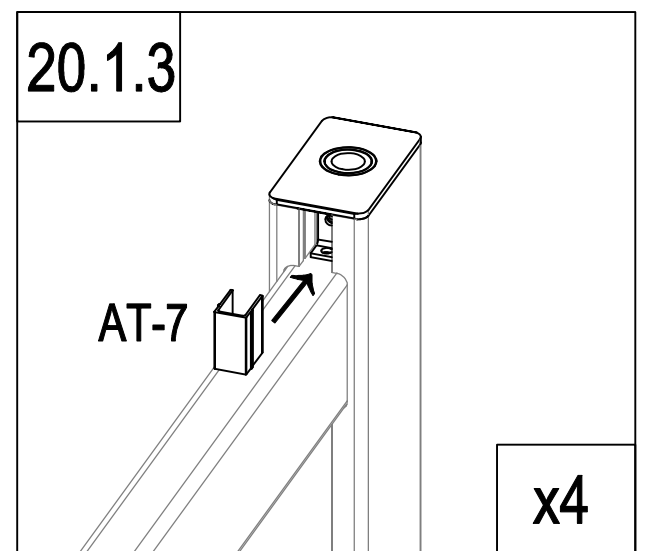
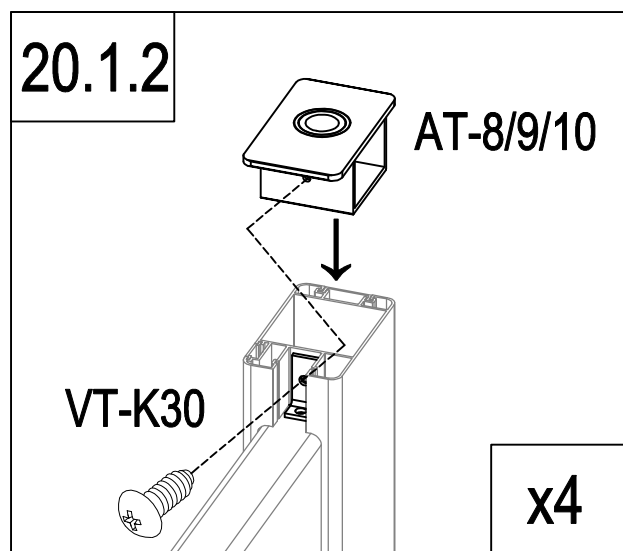
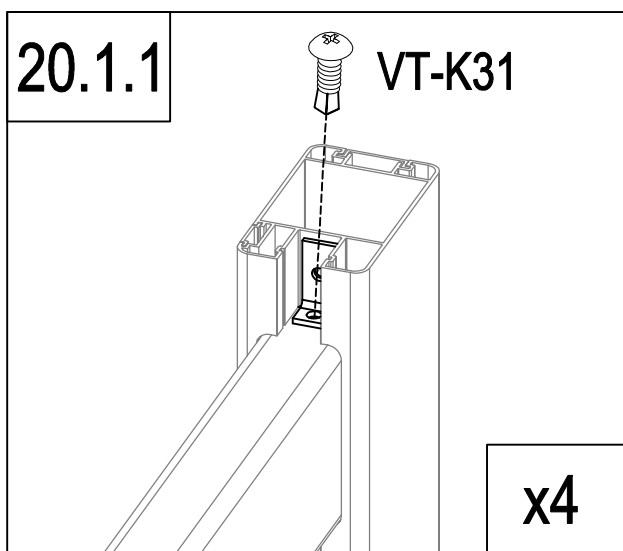
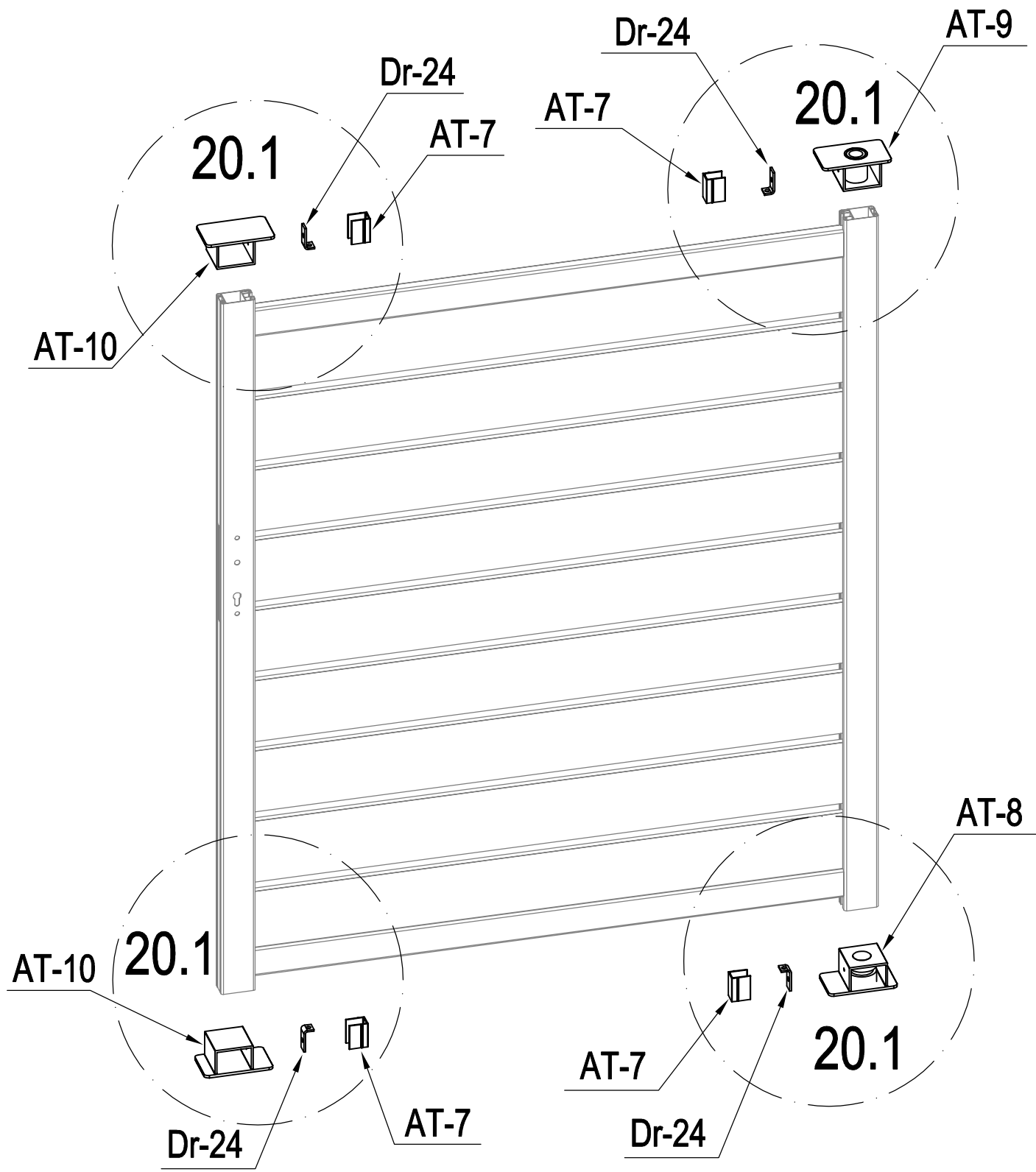


	VT-B11	2
---	--------	---



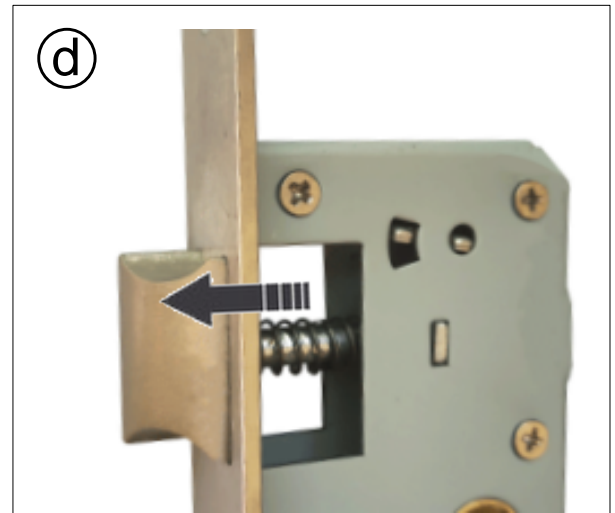
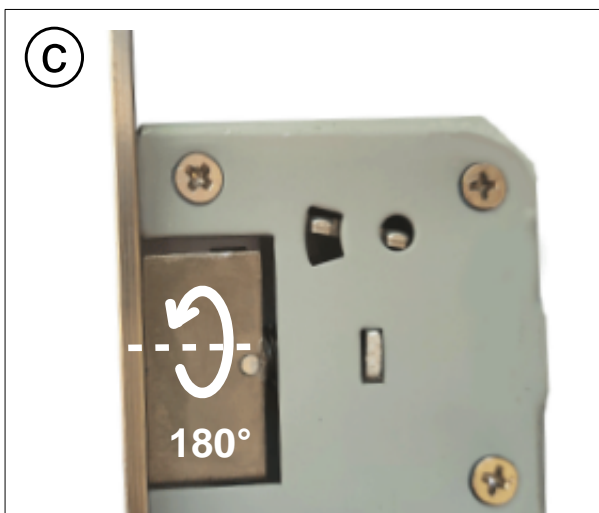
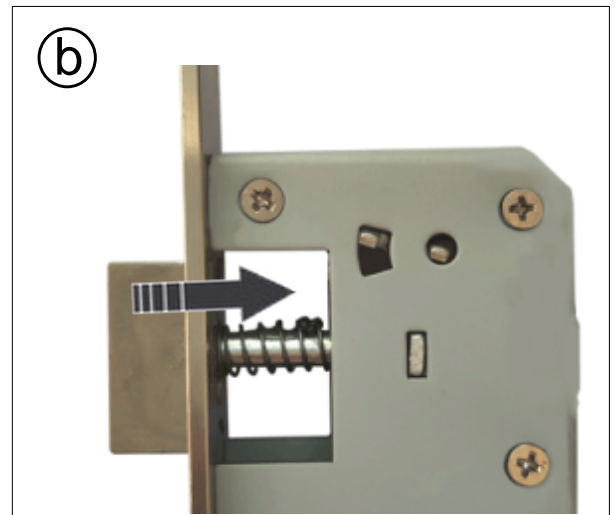
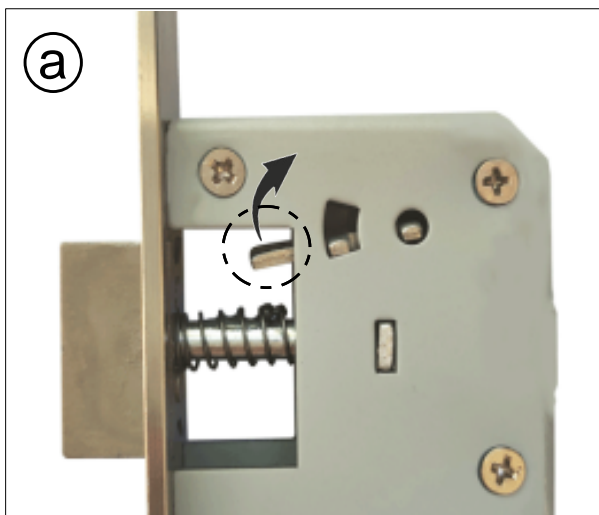
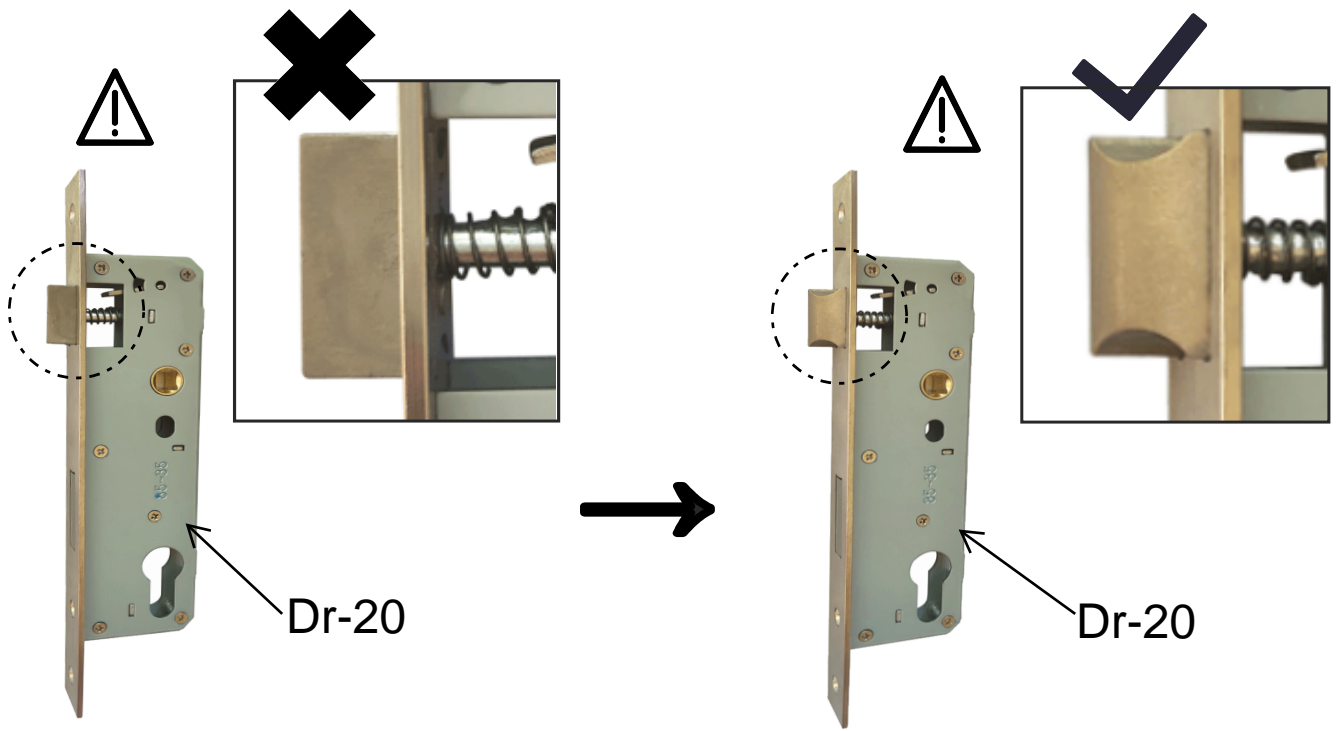
	VT-B5	1
	VT-B5a	1
	Dr-A5b	1

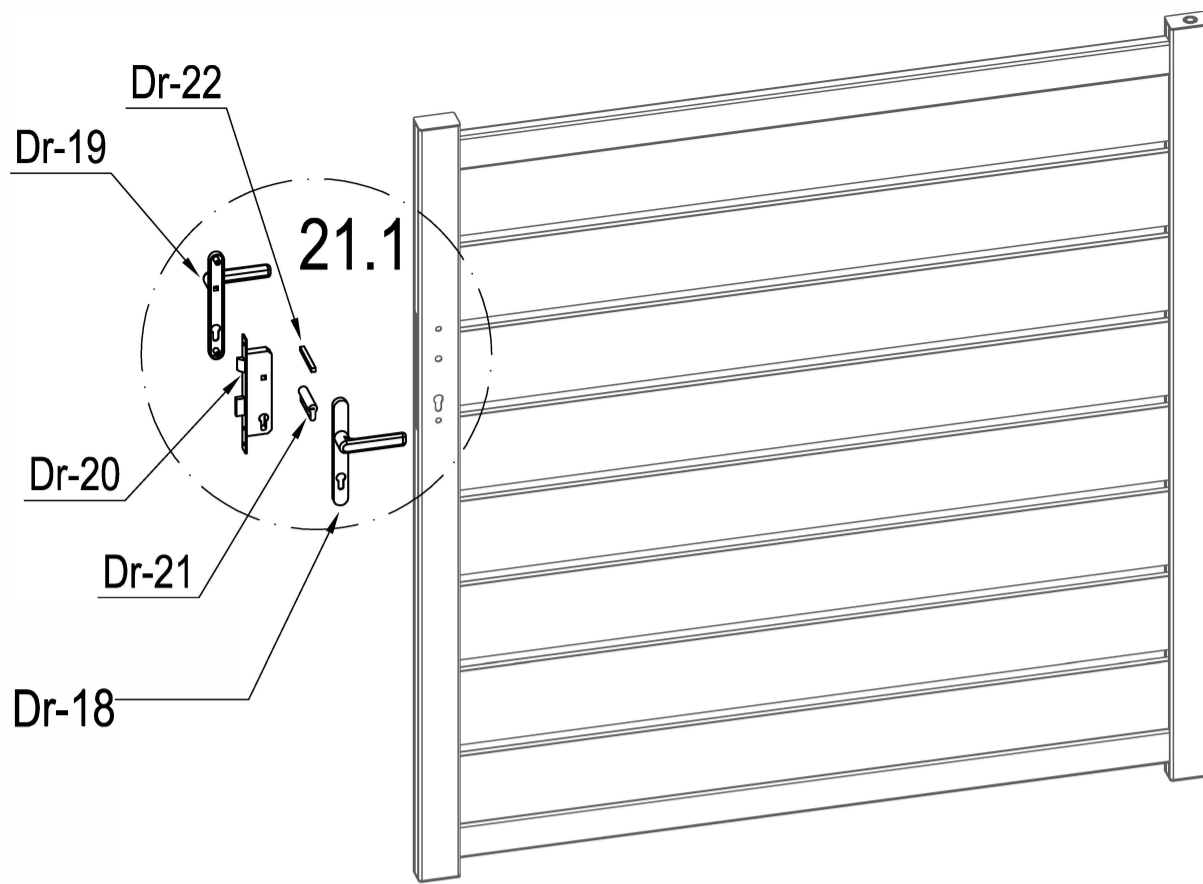




	AT-8	1
	AT-9	1
	AT-10	2
	Dr-24	4

	AT-7	4
	VT-K30	4
	VT-K31	4





	Dr-20	<del>1</del>
	Dr-21	<del>1</del>

FR: Si vous n'installez pas l'ouvre-porte automatique, reportez-vous simplement aux étapes d'instructions suivantes. Si vous devez installer l'ouvre-porte automatique, n'installez pas les accessoires Dr-20 (corps de serrure) et Dr-21 (cylindre de serrure).

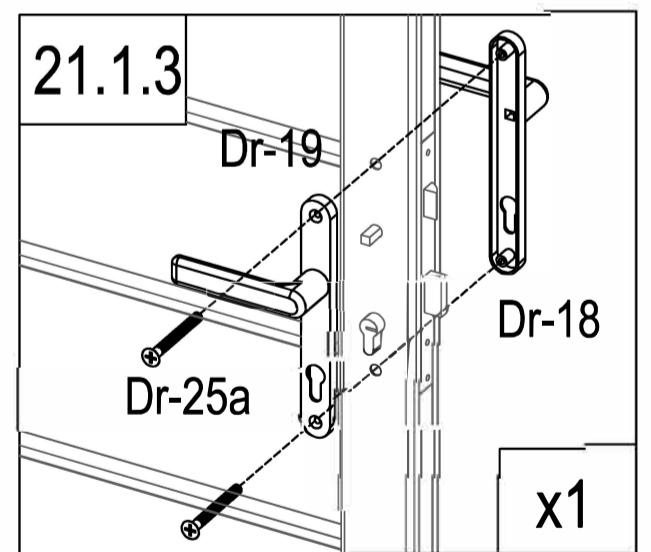
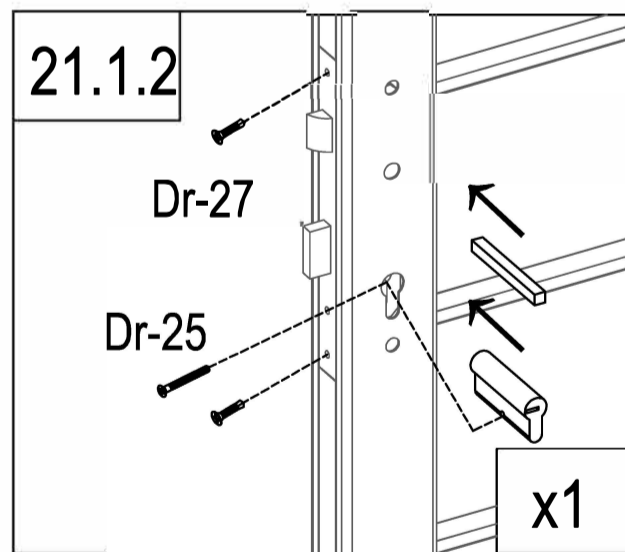
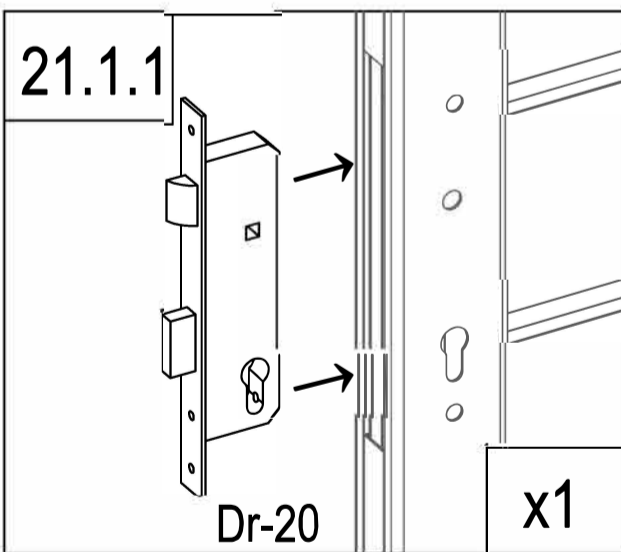
EN: if not to install the Automatic Gate Opener, just refer to following instruction steps. If need to install the Automatic Gate Opener, do not install accessory Dr-20(lock body) and Dr-21(lock cylinder).

DE: Wenn Sie den automatischen Toröffner nicht installieren möchten, befolgen Sie einfach die folgenden Anweisungen. Wenn der automatische Toröffner installiert werden muss, installieren Sie nicht die Zubehörteile Dr-20 (Schlosskörper) und Dr-21 (Schließzylinder).

ES: si no va a instalar el abrepuertas automático, simplemente consulte los siguientes pasos de instrucciones. Si necesita instalar el abrepuertas automático, no instale el accesorio Dr-20 (cuerpo de la cerradura) y Dr-21 (cilindro de la cerradura).

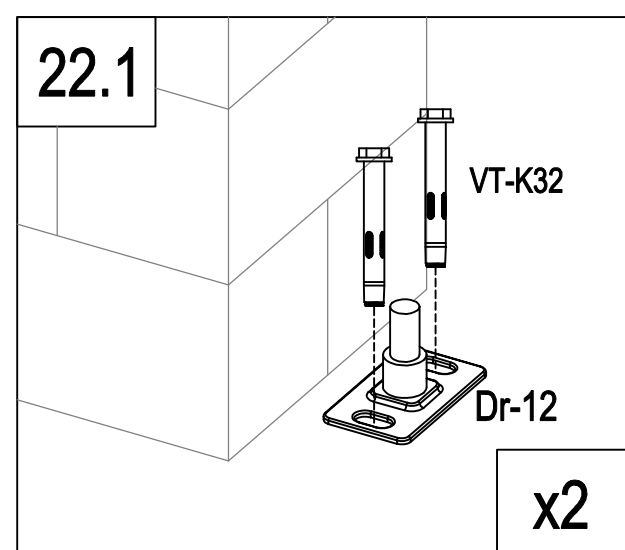
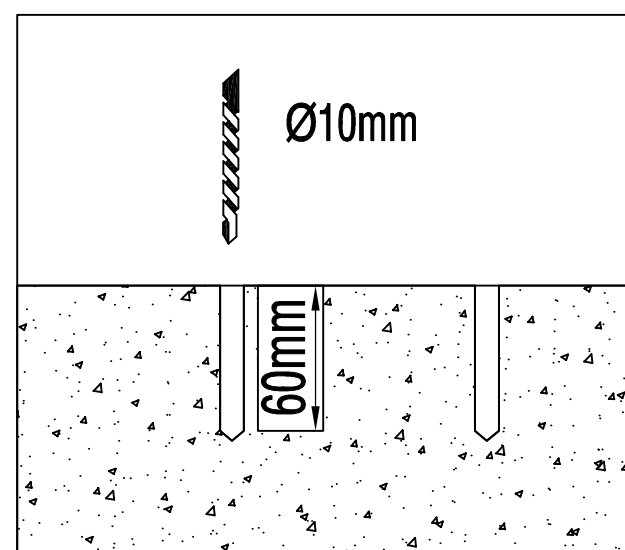
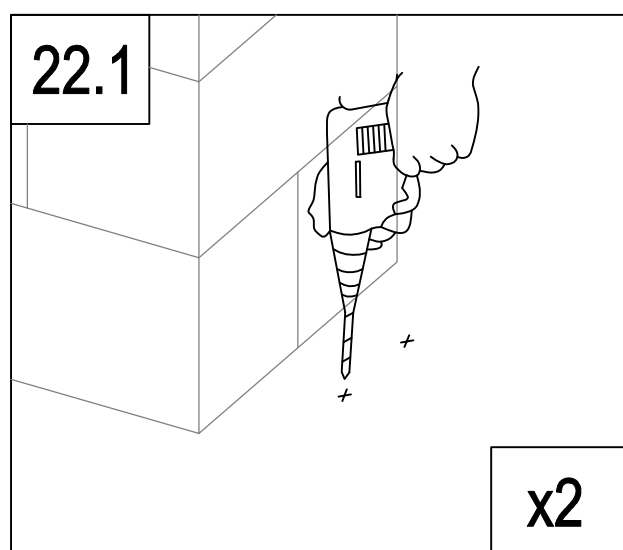
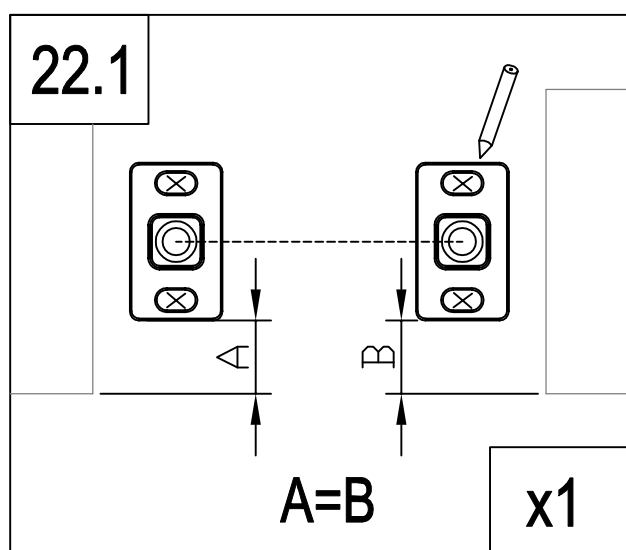
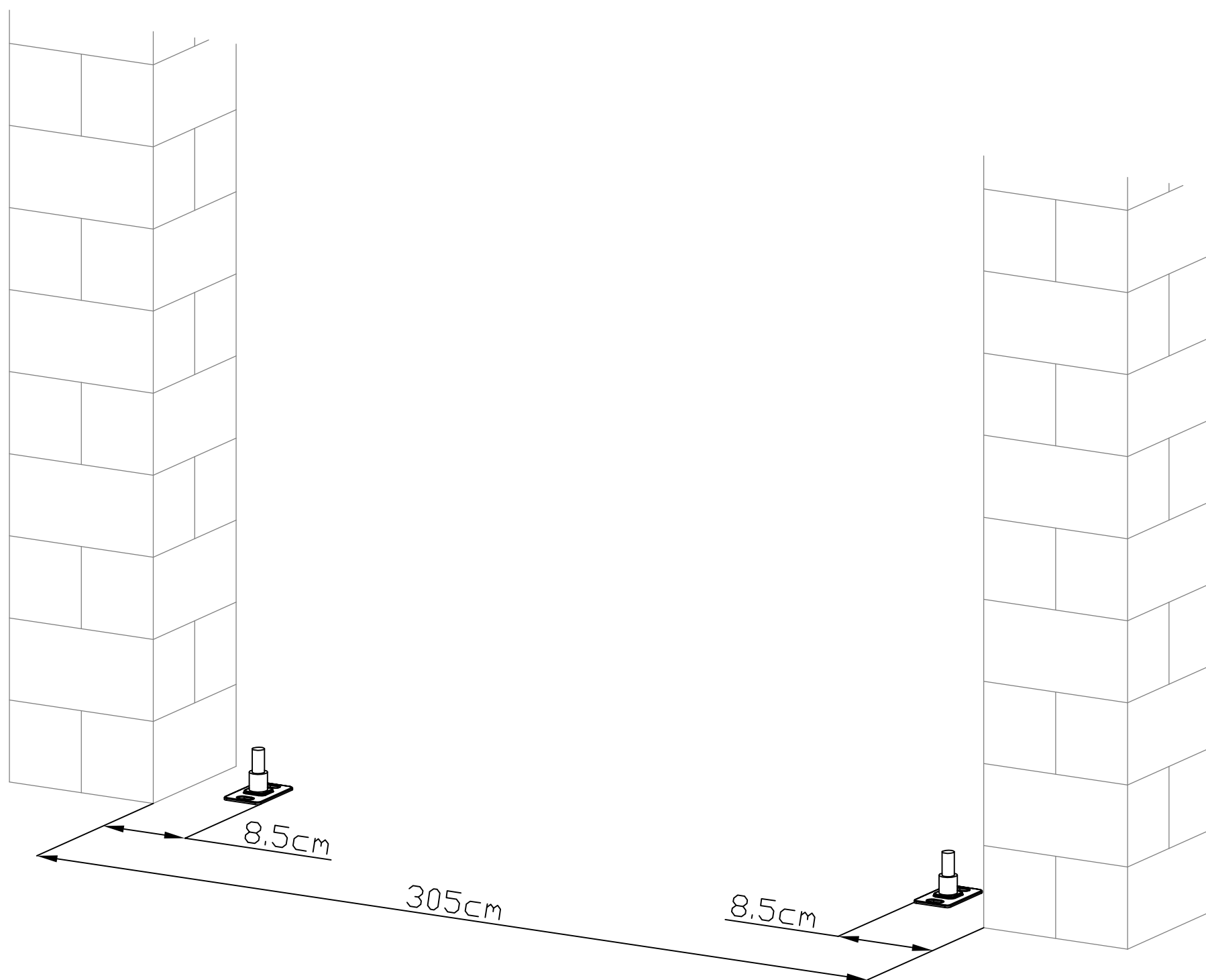
IT: se non per installare l'apricancello automatico, fare riferimento ai seguenti passaggi delle istruzioni. Se è necessario installare l'apricancello automatico, non installare l'accessorio Dr-20 (corpo serratura) e Dr-21 (cilindro serratura).

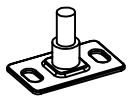

NL: als u de automatische poortopener niet wilt installeren, raadpleeg dan de volgende instructies. Als u de automatische poortopener moet installeren, installeer dan geen accessoire Dr-20 (slotlichaam) en Dr-21 (slotcilinder).

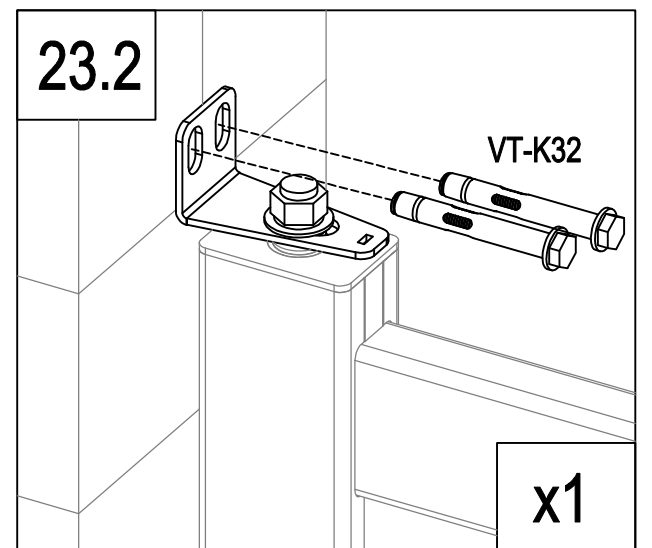
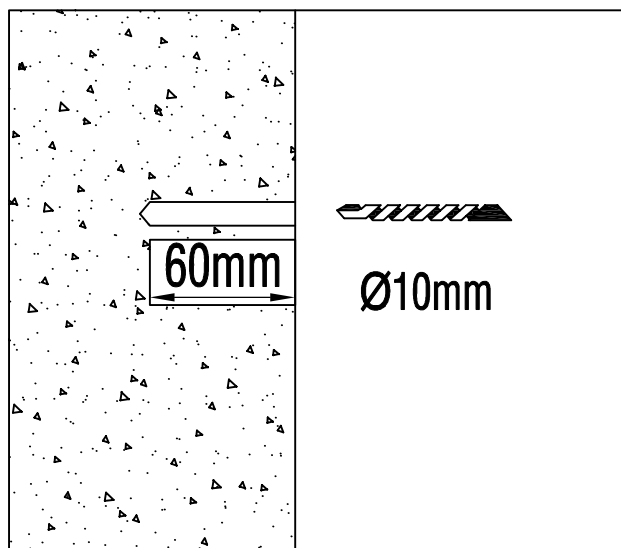
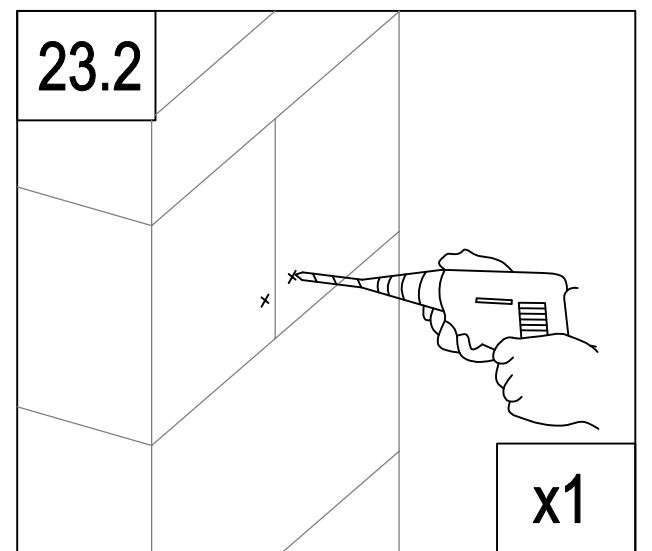
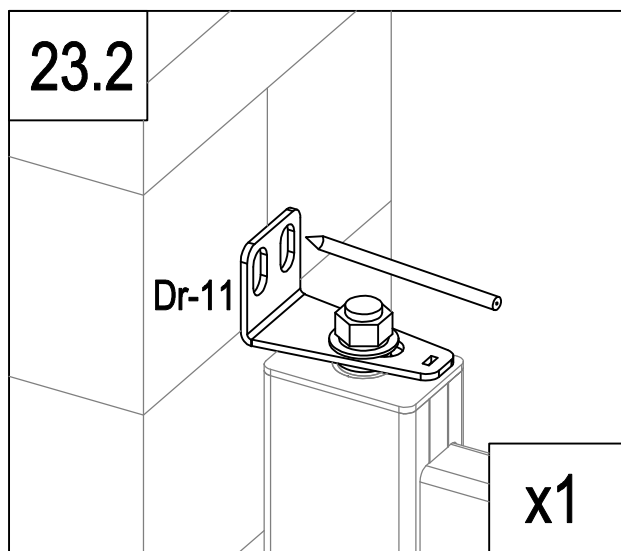
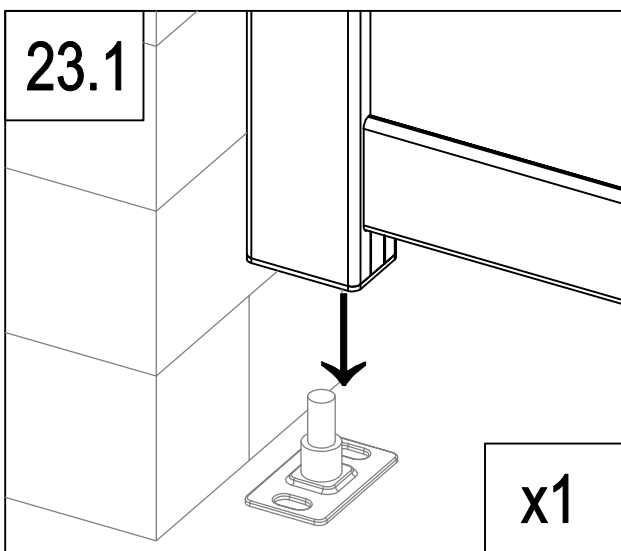
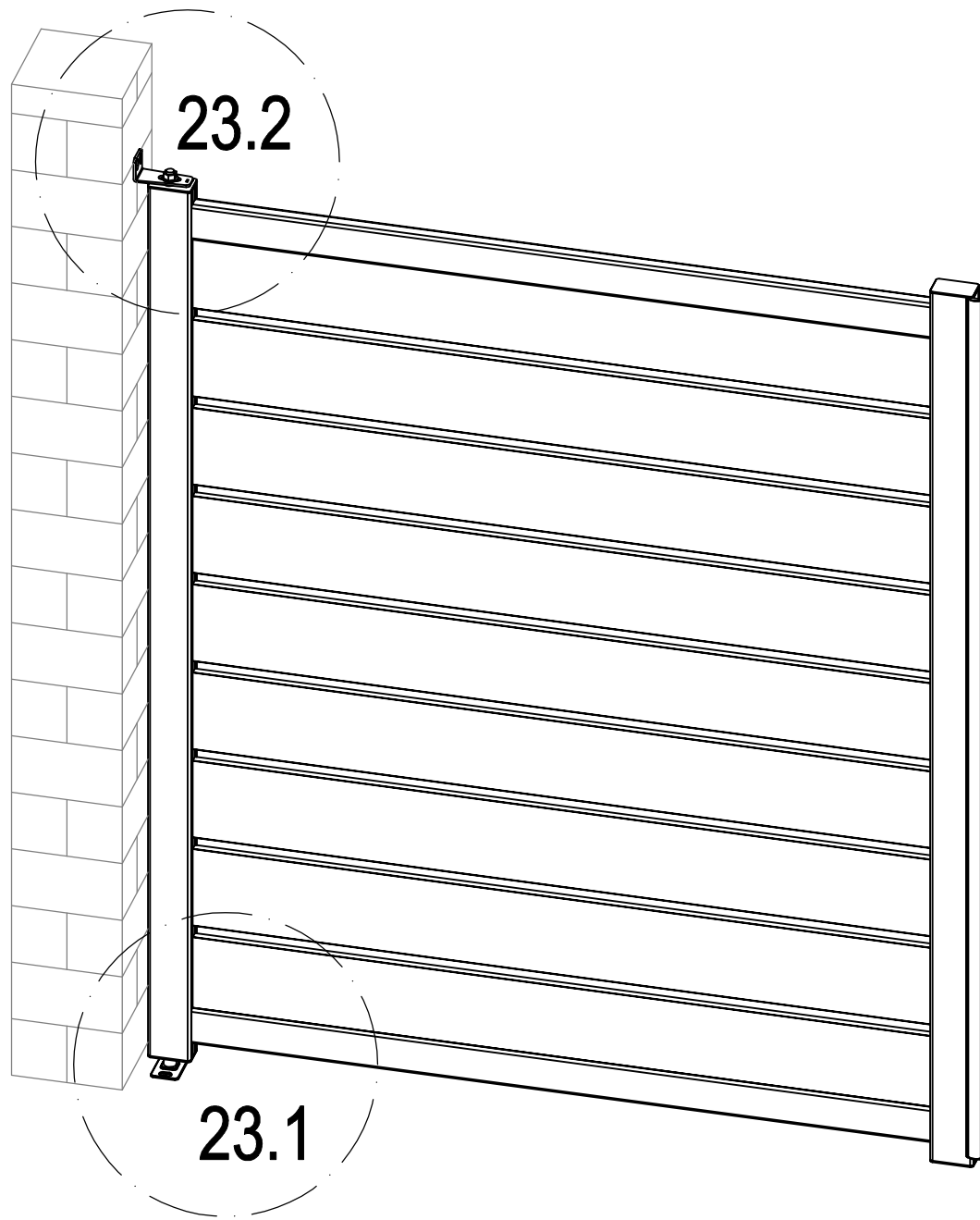


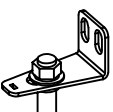

	Dr-20	1
	Dr-21	1
	Dr-22	1
	Dr-25	1

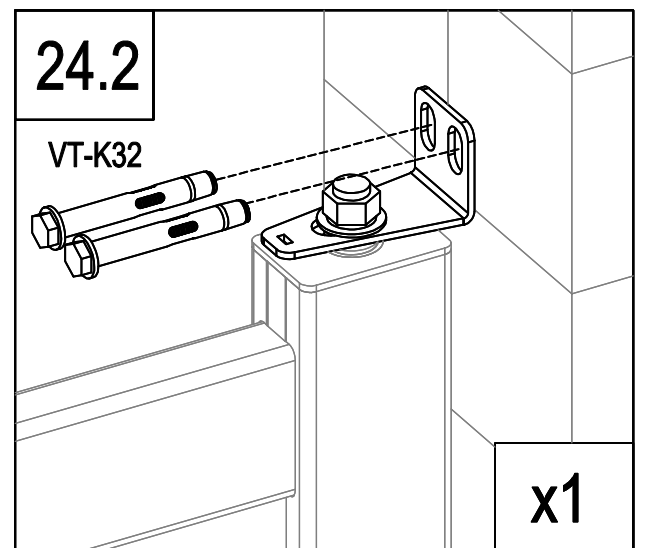
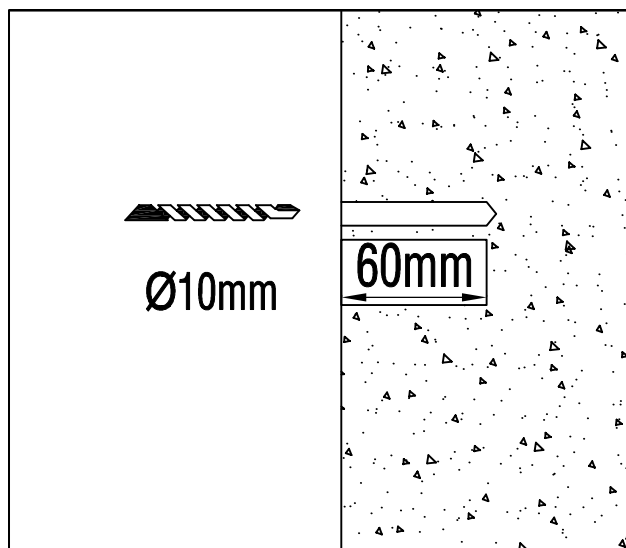
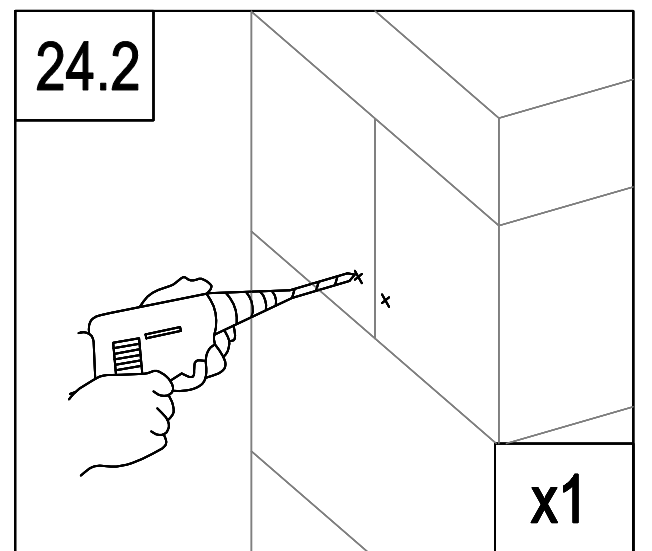
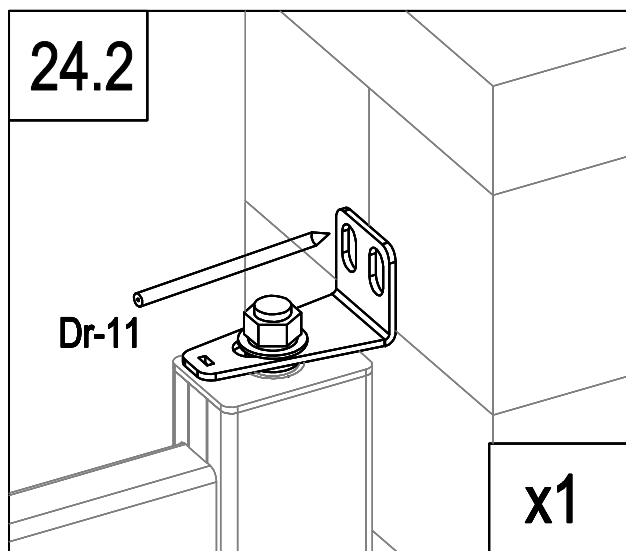
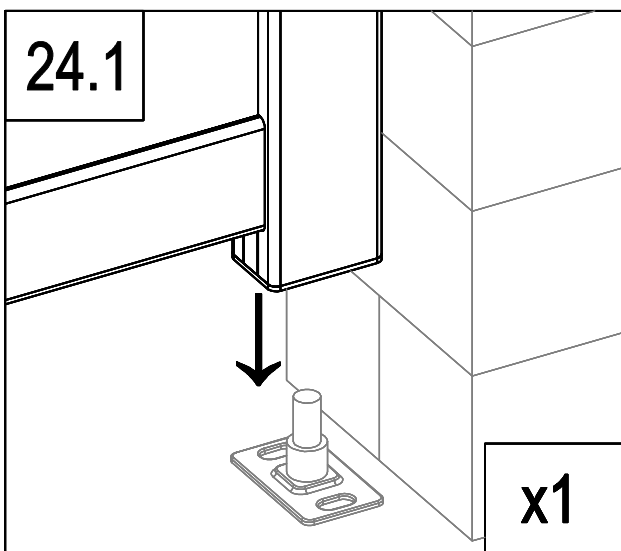
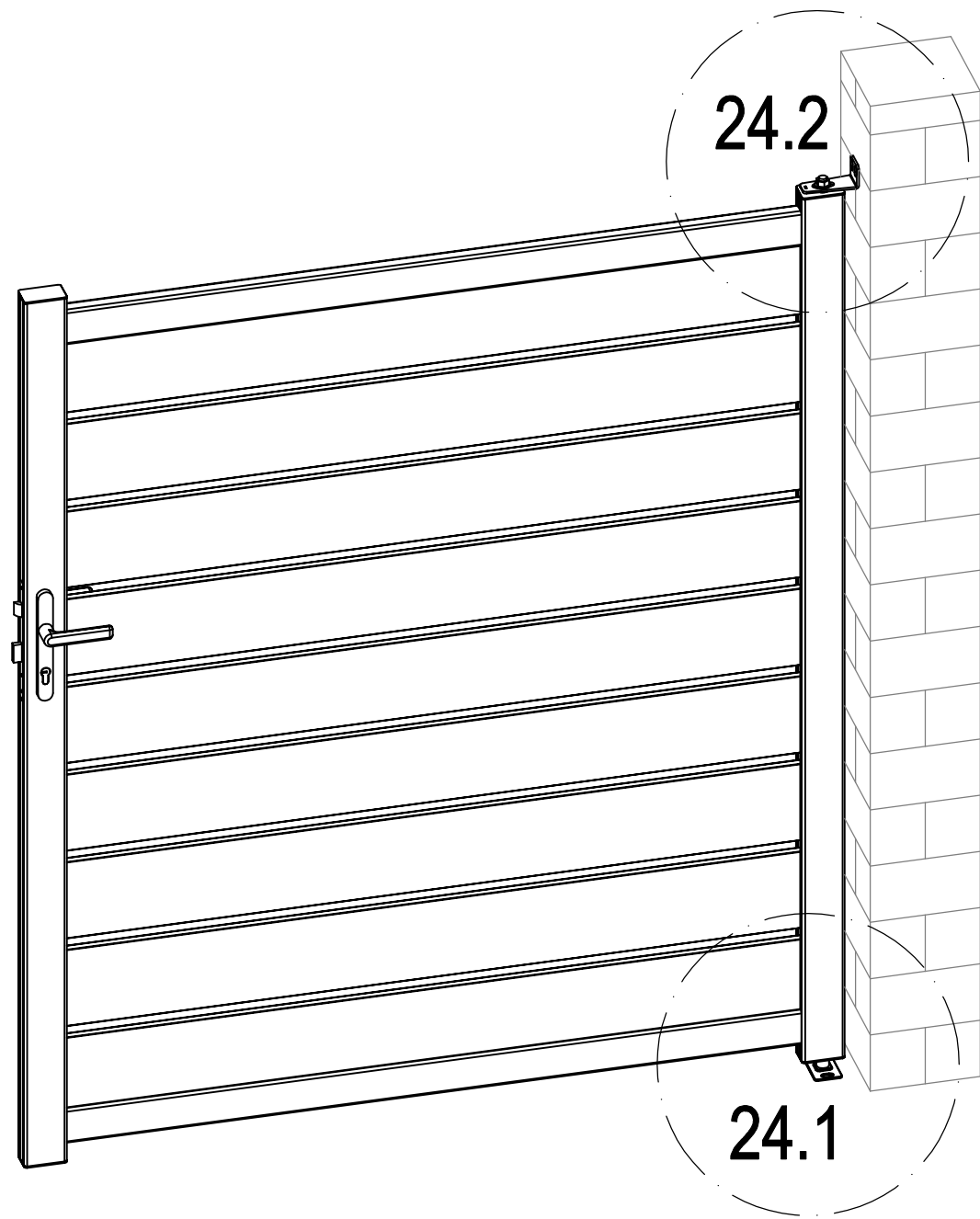
	Dr-18	1
	Dr-19	1
	Dr-25a	2
	Dr-27	2

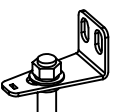



	Dr-12	2
	VT-K32	4

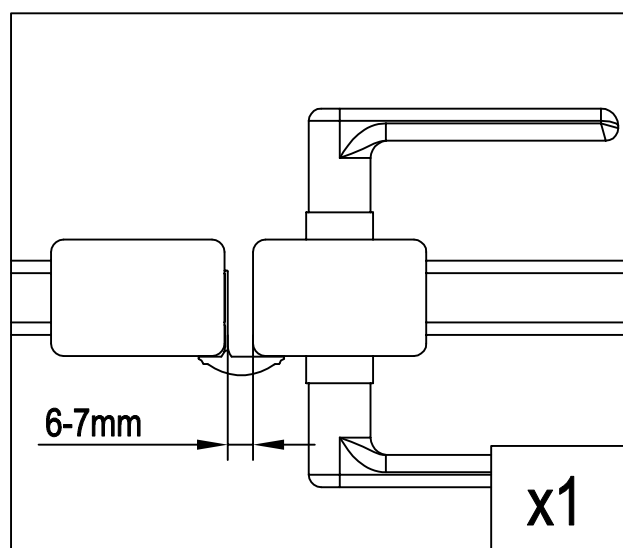
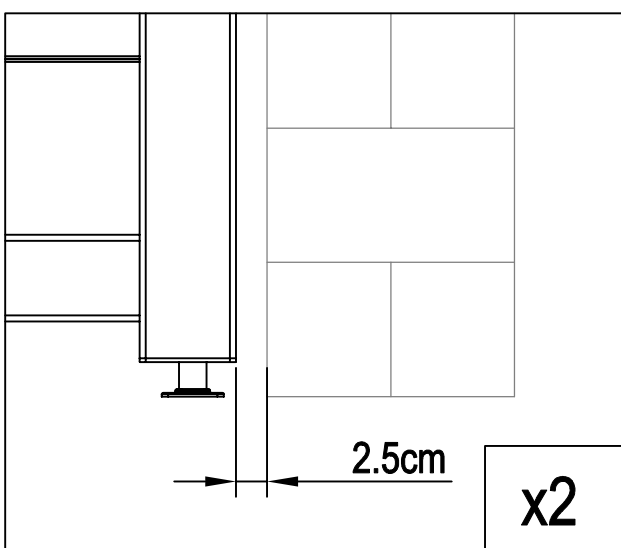
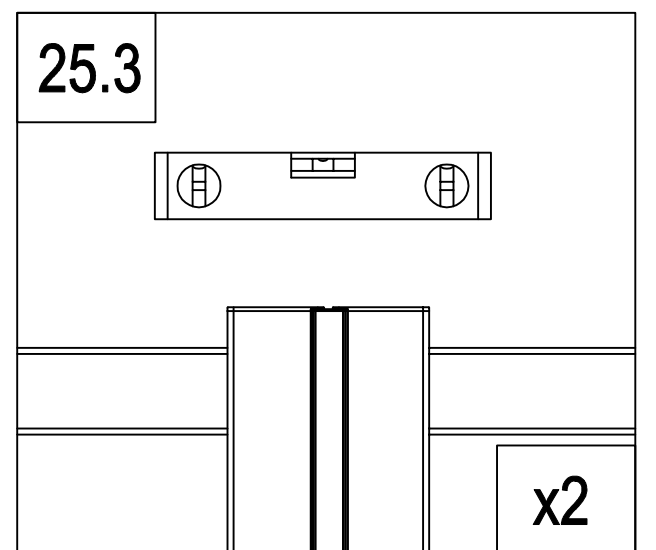
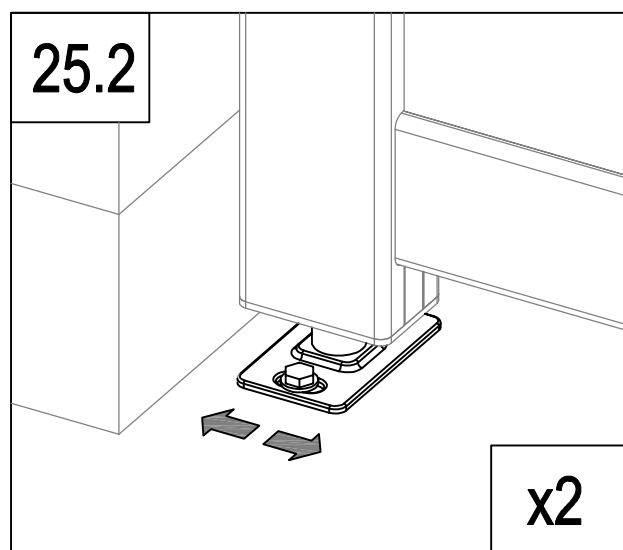
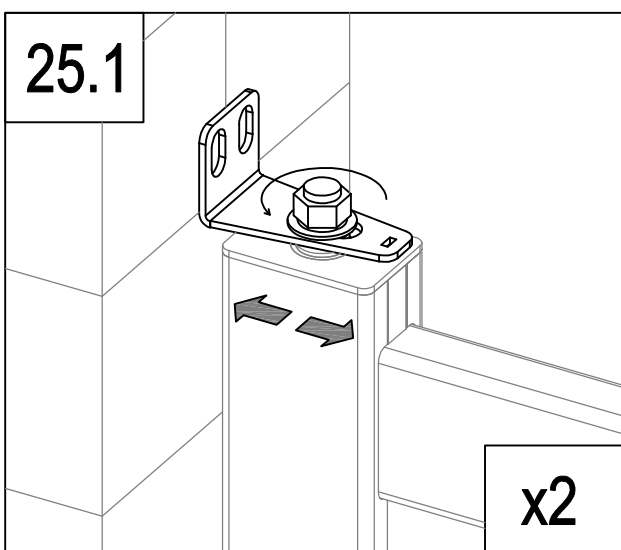
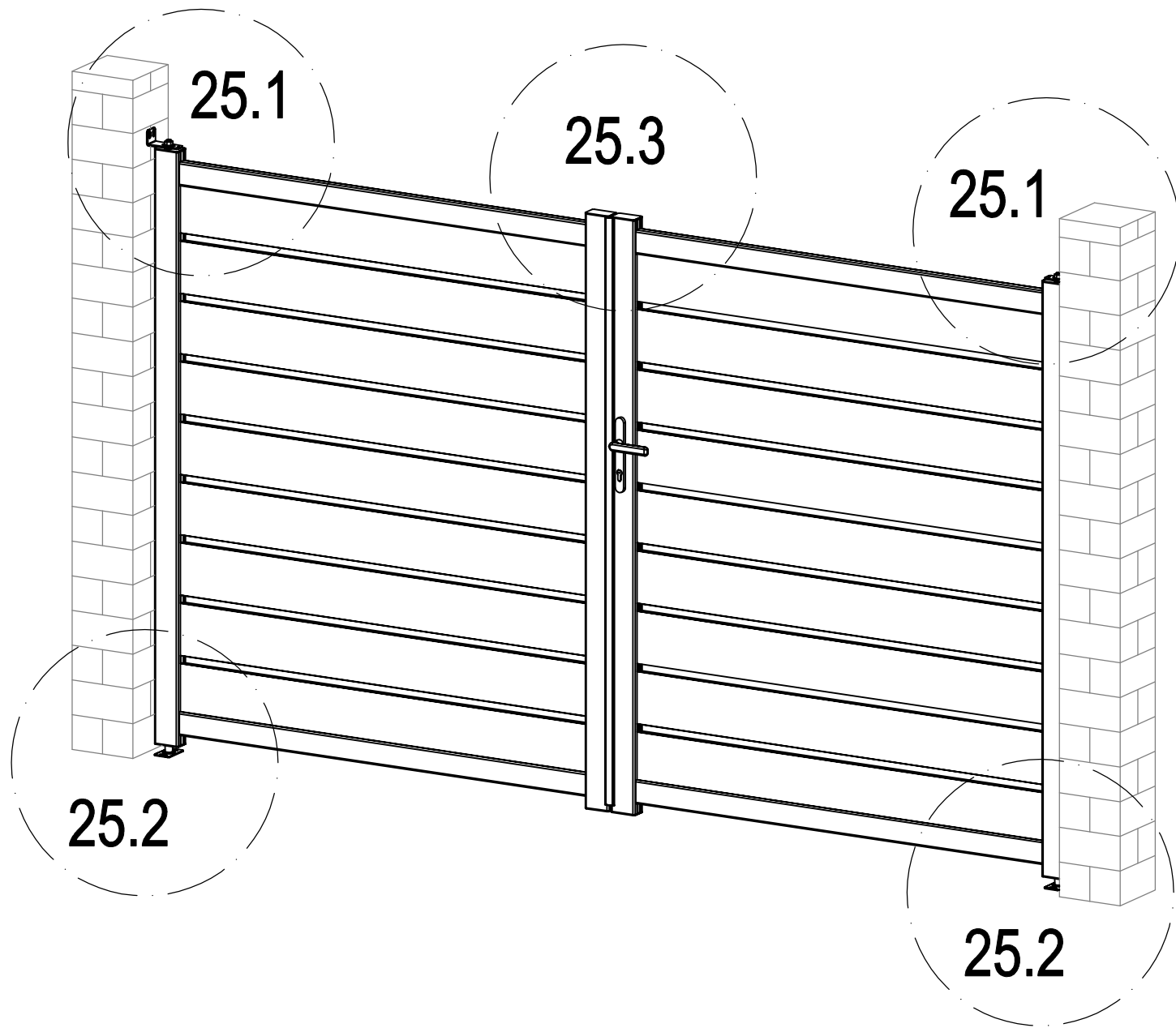


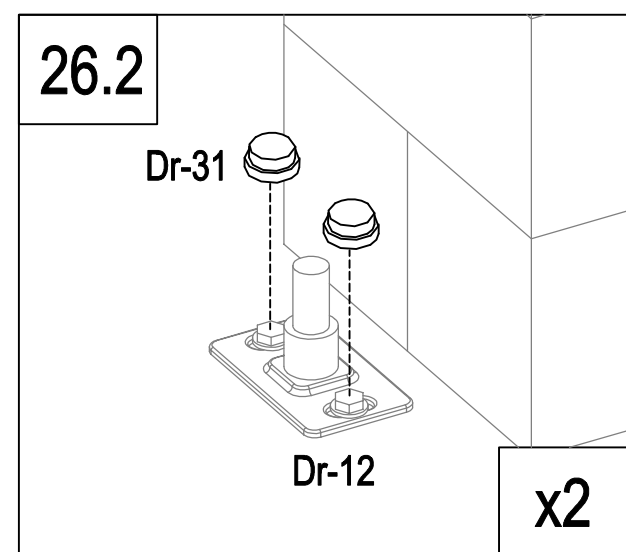
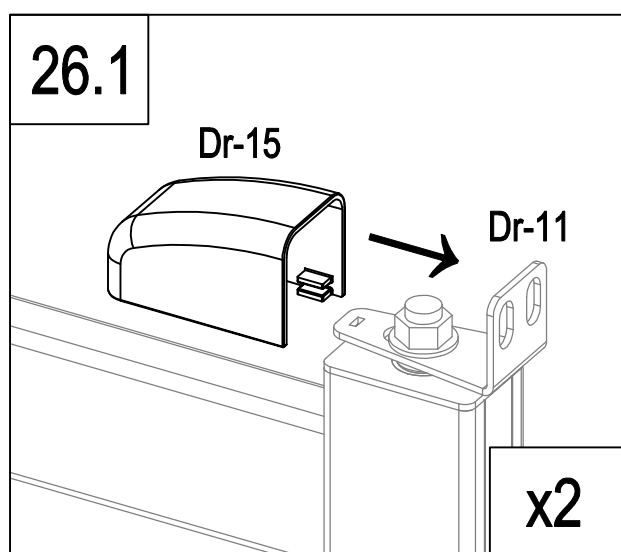
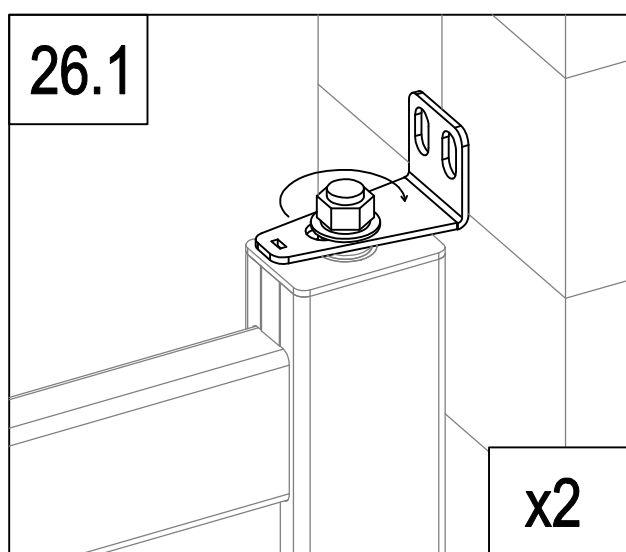
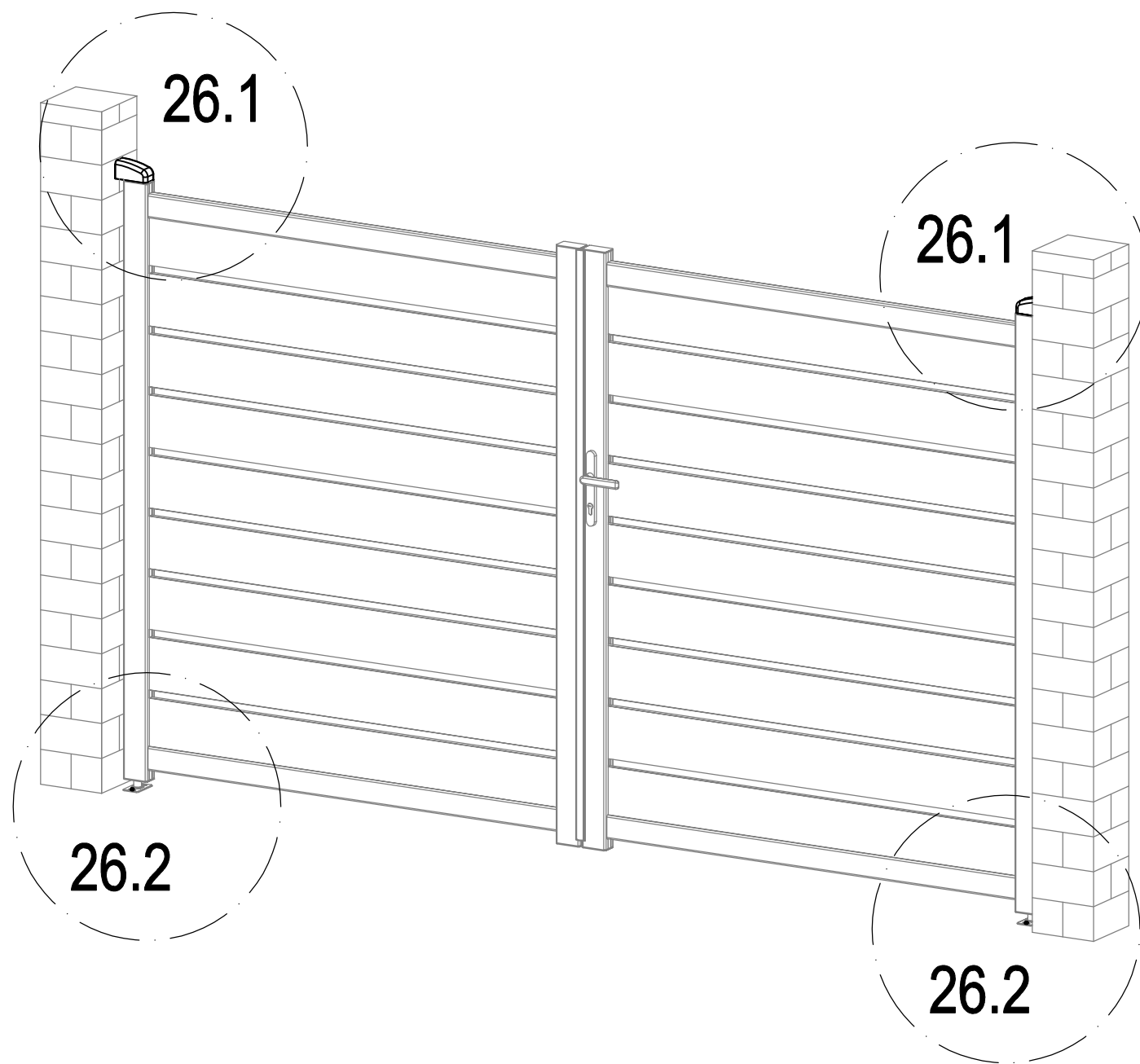
	Dr-11	1
	VT-K32	2

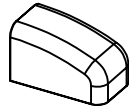



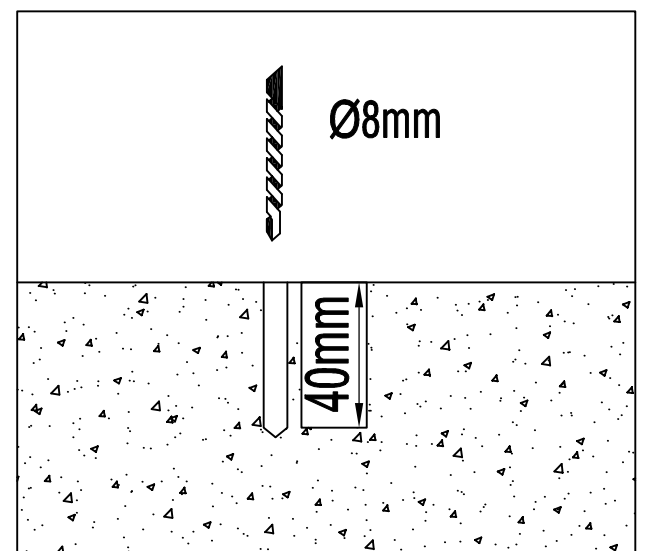
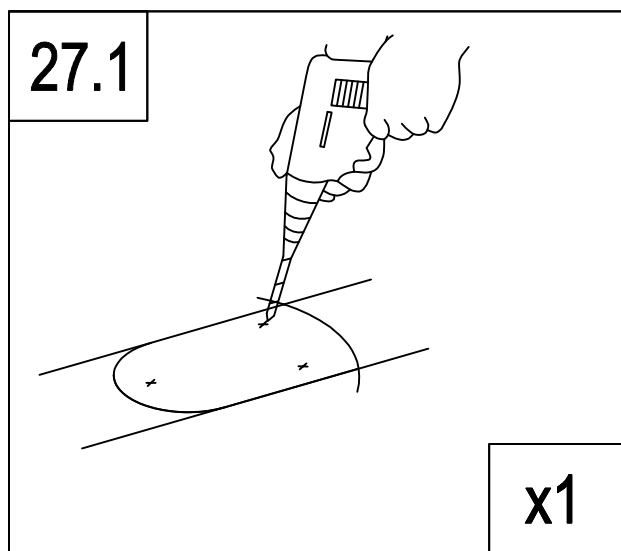
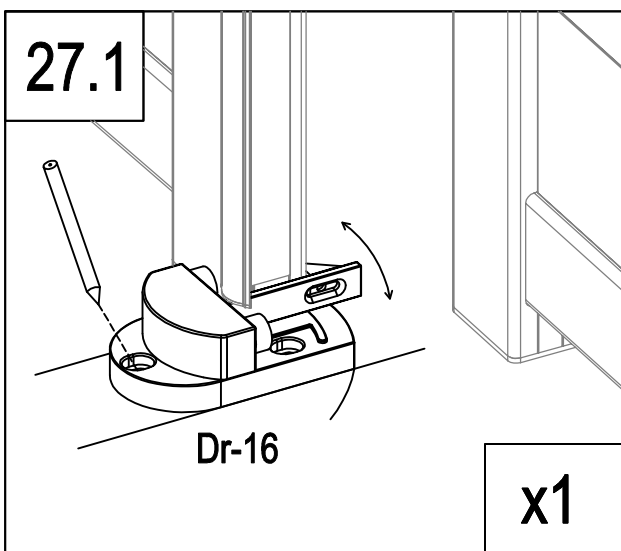
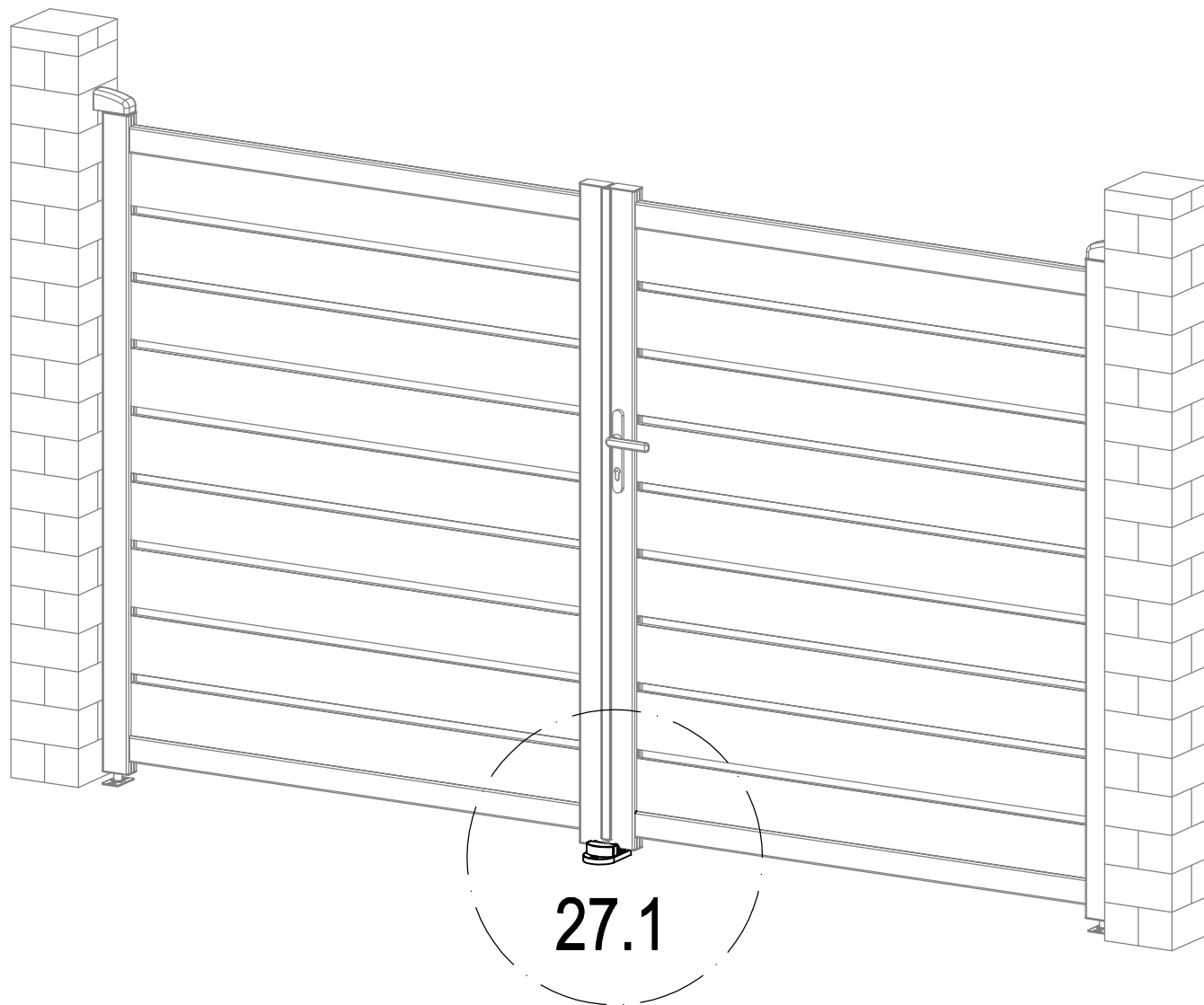
	Dr-11	1
	VT-K32	2

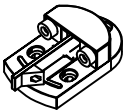




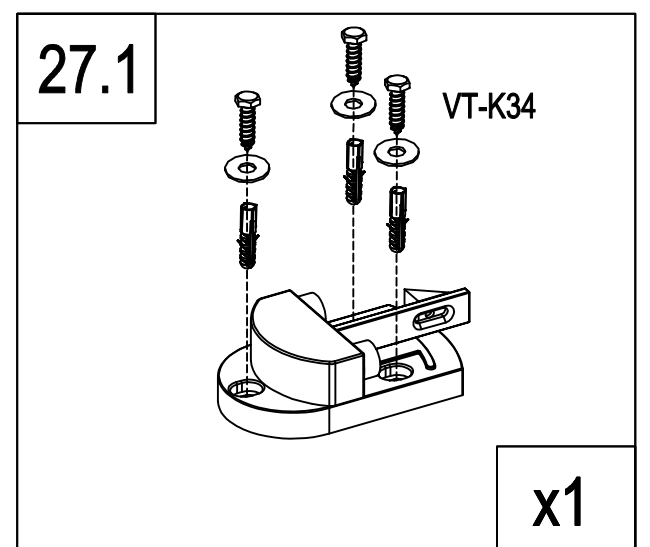


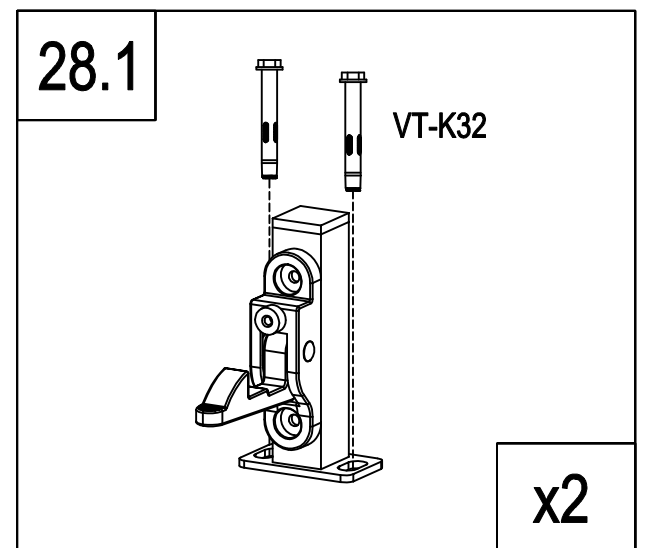
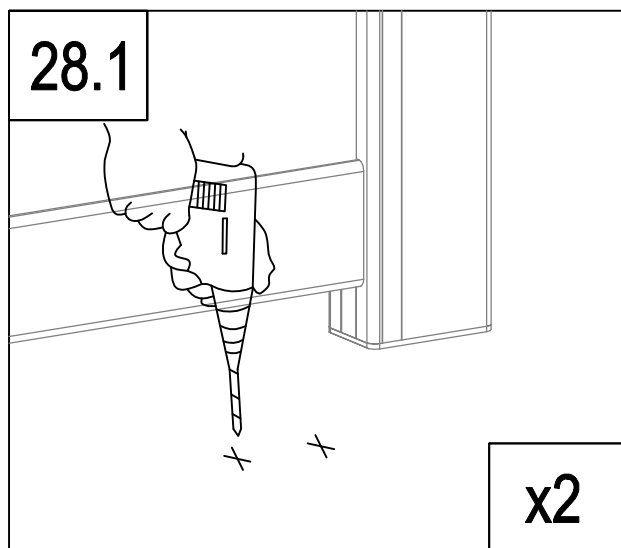
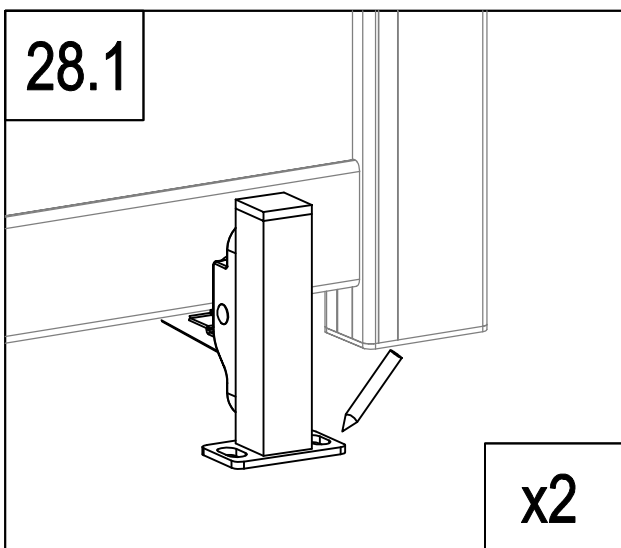
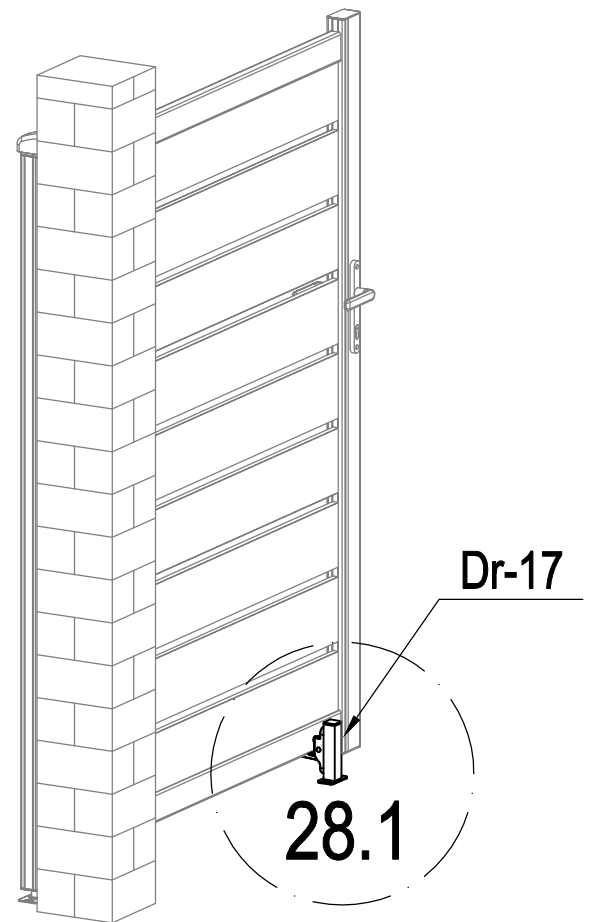
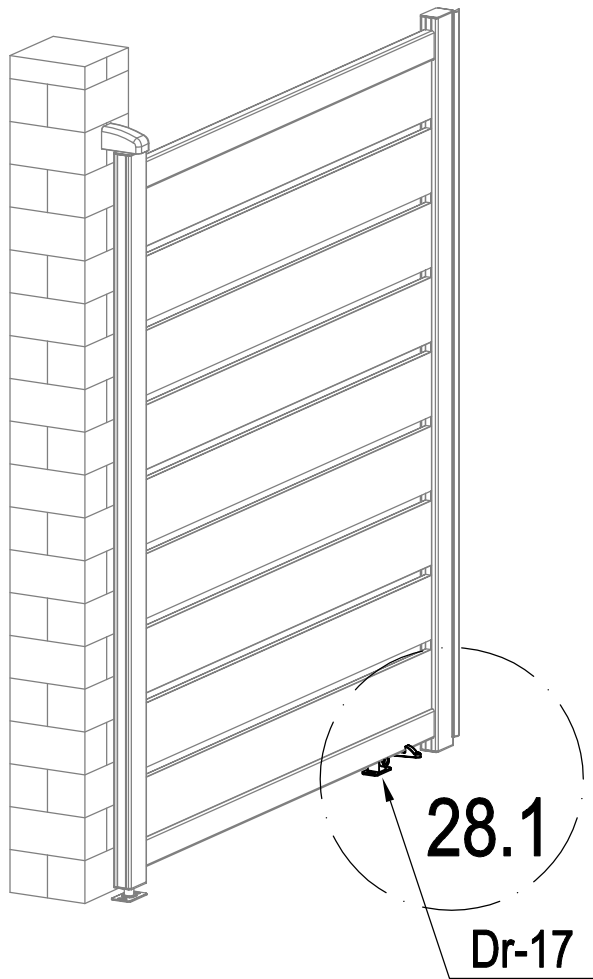



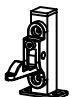
	Dr-15	2
	Dr-31	4



	Dr-16	1
	VT-K34	3
	VT-K35	3





	VT-K32	4
	Dr-17	2

FR: Zone d'automatisation appropriée sur la carte renforcée

EN: Suitable Automation Area on the Reinforced Board

DE: Geeigneter Automatisierungsbereich auf der verstärkten Platine

ES: Área de automatización adecuada en el tablero reforzado

IT: Area di automazione adatta sul pannello rinforzato

NL: Geschikt automatiseringsgebied op de versterkte plaat

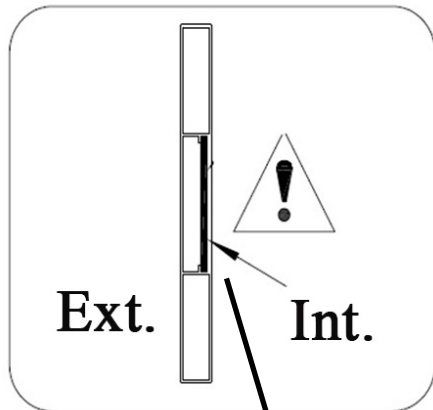
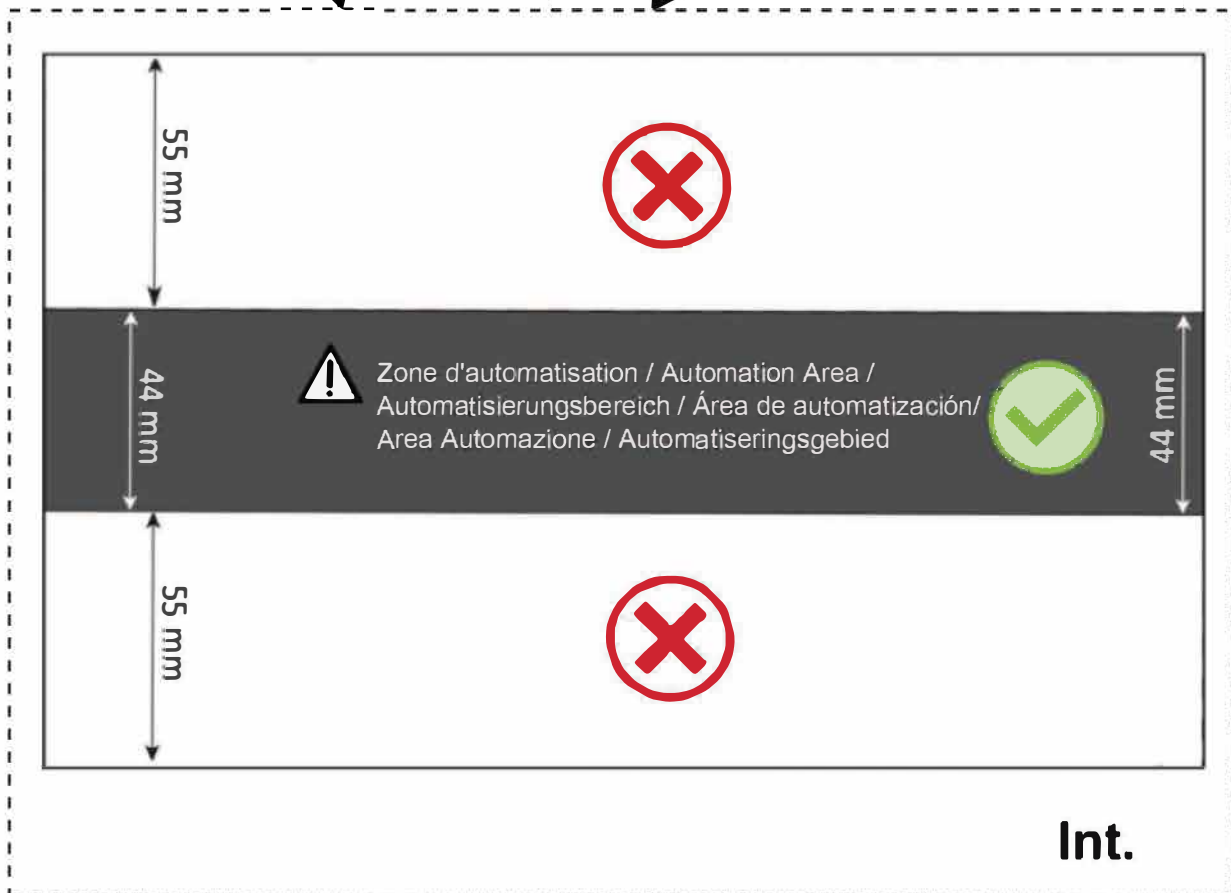
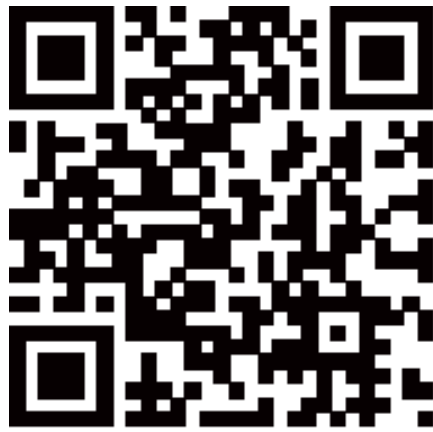


planche renforcée / reinforced boardverstärktes Brett  
/ tablero reforzado / tavola rinforzata / versterkt bord





VS-Oct-2021

Imported by - Importé par  
VENTE-UNIQUE.COM  
9 Rue Jacquart 93310 Le Pré-Saint-Gervais  
Made in China/ Fabriqué en Chine